
***БЕЛАРУС - 80Х/
80Х.1/
100Х***

80Х-0000010 КДС

**КАТАЛОГ СБОРОЧНЫХ ЕДИНИЦ И
ДЕТАЛЕЙ**

2012

Каталог составлен инженером УКЭР-1 *Богданович Е. Н.* Исходные данные предоставлены ведущими специалистами УКЭР-1 РУП «Минский тракторный завод».

Главный редактор - генеральный конструктор ПО «МТЗ» - директор НТЦ РУП «МТЗ» *Усс И.Н.*

Ответственный редактор - главный конструктор по тракторному производству *Стасилевич А.Г.*

Ответственный за выпуск — начальник КБ ЭД *Короткий Ю. М.*

РУП «МТЗ» ведет постоянную работу по совершенствованию выпускаемых изделий и оставляет за собой право проводить изменения конструкции, технических данных без предварительного уведомления потребителей.

Некоторые обозначения, наименования и иллюстрации, приведенные в этой книге, могут отличаться от фактических на Вашем тракторе. Для получения подробной информации обращайтесь к Вашему дилеру и пользуйтесь информационными бюллетенями, выпускаемыми ПО «МТЗ» и рассылаемыми потребителям на регулярной основе.

© РУП «Минский тракторный завод», 2012

Все права защищены. Эту книгу нельзя воспроизводить или копировать целиком или частично, без письменного разрешения РУП «Минский тракторный завод».

ВВЕДЕНИЕ

Настоящий каталог содержит всю номенклатуру сборочных единиц и деталей тракторов «Беларус –80X/80X.1/100X». Каталог предназначен для организаций и фирм, занимающихся продажей, эксплуатацией и ремонтом тракторов, может использоваться при расчете и составлении заявок на запасные части и служит пособием при разборке и сборке трактора.

Все изменения, связанные с совершенствованием конструкции тракторов, отражаются в соответствующих информационных листах.

КАК ПОЛЬЗОВАТЬСЯ КАТАЛОГОМ

Каталог включает сборочные единицы и детали трактора:

Сборочные единицы и детали разбиты на группы и подгруппы по функциональному признаку. Этот раздел хорошо иллюстрирован аксонометрическими рисунками составных частей трактора в разобранном виде. Все детали на рисунках имеют порядковые номера (номера позиций). Для удобства пользования каталогом при поиске нужной детали эти же порядковые номера расположены в графе «№ поз.» в текстовой части каталога в порядке их возрастания сверху вниз. Приведенные в тексте каталога рисунки позволяют пользователю ознакомиться с конструкцией деталей, сборочных единиц и их конфигурацией, а также могут служить пособием для проведения демонтажно-монтажных операций.

Например, в каталоге приведена следующая запись:

«...245-1205130 1 Хомут (2-5)».

Это означает, что сборочная единица «Хомут» в количестве 1 шт. на трактор состоит из деталей: скобы (поз. 2), хомута (поз. 3), шайбы (поз. 4) и гайки (поз. 5). В графе «Кол-во» указано количество сборочных единиц и деталей, применяемых в данной подгруппе (1205) на один трактор.

Для тракторов применена традиционная семизначная система обозначений сборочных единиц и деталей (после префикса).

Приставки А1, А2, А3 после семизначного номера детали означают, что конструкция этих деталей или сборочных единиц изменена, но осталась **взаимозаменяемой** с ранее выпущенными конструкциями. Приставки Б, Б1, Б2, В, Г, Д и т. д. означает, что новые конструкции деталей **не будут взаимозаменяемыми** с деталями ранее выпущенных конструкций, но **взаимозаменяемы** между собой в пределах одного символа.

Цифровые приставки после номера детали или сборочной единицы, например, 01, 02, 03 и т. д. характеризуют исполнение детали или сборочной единицы (конструктивное или климатическое) и эти детали между собой **не взаимозаменяемы**.

Например, детали «80X-2412039 (корпус правый)» и «80X-2412039-01 (корпус левый)» имеют различное конструктивное исполнение и **не взаимозаменяемы**.

Некоторые детали, заимствованные от тракторов прежних моделей, имеют буквенно-цифровые номера. Например, «Д18-055-А Кольцо уплотнительное».

НАЗНАЧЕНИЕ

Тракторы «БЕЛАРУС-80X/80X.1/100X» предназначены для выполнения сельскохозяйственных работ с навесными, полунавесными и прицепными машинами и орудиями по комплексной механизации возделывания хлопчатника и уборки хлопка-сырца, а также сельскохозяйственных работ в зоне хлопководства, и предназначены для поставок на экспорт.

Отличительные особенности моделей тракторов указаны в таблице 1.

Таблица 1

Модель трактора	Модель дизеля; номинальная мощность дизеля, кВт	Колесная формула	Отличительные особенности
Базовая модель			
«БЕЛАРУС-80X»	Д-243 (Д-243С) 59,6 (60,0)	3К2	Д-243С для стран, в которых дизели по выбросам вредных веществ должны соответствовать экологическим требованиям I ступени
Модификации			
«БЕЛАРУС-80X.1»	Д-243 (Д-243С) 59,6 (60,0)	4К2	Передняя ось
«БЕЛАРУС-100X»	Д-245 (Д-245С) 77,0 (79,0)	3К2	Д-245С для стран, в которых дизели по выбросам вредных веществ должны соответствовать экологическим требованиям I ступени

Трактор «БЕЛАРУС-80X» и его модификации представляют собой хлопководческие колесные тракторы тягового класса 1,4 с колесной формулой 3К2 и 4К2.

Муфта сцепления - фрикционная однодисковая постоянно-замкнутого типа с механическим управлением.

Коробка передач - механическая, с понижающим редуктором, удваивающим число передач.

Задний мост - с главной передачей, дифференциалом, цилиндрическими конечными передачами, цилиндрическими бортовыми передачами.

Тормоза – сухие дисковые с механическим приводом, действующие на задние колеса, управление сблокировано с пневмоприводом тормозов прицепа. Стояночный тормоз – дисковый, совмещенный с рабочими тормозами, с отдельным механическим приводом.

Привод тормозов прицепа - пневматический, однопроводный, сблокированный с управлением тормозами трактора.

Гидронавесная система – раздельно-агрегатная, обеспечивающая высотное регулирование сельскохозяйственных орудий. Система имеет 2 пары независимых выводов. Заднее навесное устройство - НУ-2 по ГОСТ 10677.

Задний вал отбора мощности (ВОМ) – независимый, двухскоростной (540 и 1000 об/мин) и синхронный; направление вращения – по часовой стрелке со стороны торца хвостовика. Хвостовики ВОМ – ВОМ 1с по ГОСТ 3480 (8 зубьев, 540 об/мин), ВОМ 1 (6 зубьев, 540 об/мин), ВОМ 2 по ГОСТ 3480 (21 зуб, 1000 об/мин).

Боковой ВОМ – независимый односкоростной (570 об/мин) и синхронный; направление вращения – против часовой стрелки при виде на торец хвостовика; хвостовик ВОМ 1с по ГОСТ 3480 (8 зубьев).

Кабина – защитная, обеспечивающая безопасность, микроклимат, шумовиброзащиту. Кабина оборудована электроочистителем и омывателем лобового и заднего стекол, отопителем, поддрессоренным регулируемым сидением.

Трактор должен быть укомплектован следующим оборудованием: раздельно-агрегатная гидросистема; задний ВОМ - хвостовик ВОМ 1с (8 зубьев); боковой ВОМ - хвостовик ВОМ 1с (8 зубьев); заднее навесное устройство - НУ-2 с регулируемым правым раскосом; тягово-сцепное устройство ТСУ-1-Ж по ГОСТ 3481; пневмопривод тормозов прицепа (только для «БЕЛАРУС-80X.1», для «БЕЛАРУС-100X» по заказу); комплект передней вилки с колесом (только для «БЕЛАРУС-80X.1»); дополнительное сиденье.

УКАЗАТЕЛЬ ГРУПП, ПОДГРУПП, СБОРОЧНЫХ ЕДИНИЦ И ДЕТАЛЕЙ КАТАЛОГА

Группа	Подгруппа	№ рис.	Наименование	Стр.
11	Механизмы дизеля			
	1001	10.1	Установка двигателя	8
	Система питания			
	1101	11.1	Баки топливные (металлические)	10
	1101	11.2	Баки топливные (пластмассовые)	12
	1108	11.3	Управление подачей топлива	14
	1109	11.4	Установка воздухоочистителя (для тракторов «Беларус-100X»)	16
12	Система выпуска газа			
	1205	12.1	Глушитель	18
13	Система охлаждения			
	1301	13.1	Блок охлаждения (для тракторов «Беларус - 80X/80X.1»)	20
	1301	13.2	Блок охлаждения (для тракторов «Беларус-100X»)	22
	1310	13.3	Шторка	24
16	Сцепление			
	1601	16.1	Установка сцепления 240-1005009-03	26
		16.1a	Установка сцепления 240-1005009-06	28
	1601	16.2	Корпус сцепления	30
	1601	16.3	Корпус сцепления. Отводка	32
	1601	16.4	Корпус сцепления (привод ВОМ, привод насоса гидросистемы навески)	34
	1601	16.5	Корпус сцепления. Привод ВОМ. (пдв=2200 об/мин)	36
	1602	16.6	Управление сцеплением	38
17	Коробка передач			
	1721	17.1	Механический понижающий редуктор	40
	1723	17.2	Управление механическим редуктором	42
	1701	17.3	Коробка передач. Корпус коробки передач	44
	1701	17.4	Вал первичный. Вал вторичный	46
	1701	17.5	Вал внутренний. Вал промежуточный	48
	1701	17.6	Вал первой передачи и заднего хода	50
	1701,1721	17.7	Редуктор	52
	1702	17.8	Коробка передач с рычагом переключения по центру	54
	1741	17.9	Ходоувеличитель	56
24	Задний мост			
	2401,2407	24.1	Корпус заднего моста. Конечная передача	58
	2409	24.2	Механизм блокировки дифференциала	60
	2412	24.3	Редуктор бортовой	62
	2412	24.4	Проставка	64
28	Рама			
	2800	28.1	Полурама	66
30	Тяга рулевая			
	3000	30.1	Ось передняя и тяга рулевая (для тракторов «Беларус-80X.1/100X»)	68
	3000	30.2	Ось передняя(для тракторов «Беларус-80X.1/100X»)	70
	3030	30.3	Установка переднего колеса	72

УКАЗАТЕЛЬ ГРУПП, ПОДГРУПП, СБОРОЧНЫХ ЕДИНИЦ И ДЕТАЛЕЙ КАТАЛОГА

Группа	Подгруппа	№ рис.	Наименование	Стр.
31	Колеса и ступицы			
	3101	31.1	Колесо переднее направляющее	74
	3101	31.2	Колеса передние направляющие. Ступицы передних колес	76
	3107	31.3	Колеса задние ведущие	78
34	Управление рулевое			
	3401	34.1	Колонка рулевая	80
	3405	34.2	Механизм поворота	82
	3407	34.3	Арматура рулевого управления (для тракторов «Беларус-80X/80X.1»)	84
	3407	34.4	Арматура рулевого управления (для тракторов «Беларус-100X»)	86
35	Тормоза			
	3502,3503	35.1	Тормоза. Управление тормозами	88
	3504,3507	35.2	Тормоз стояночный. Управление стояночным тормозом	90
	Пневмопривод			
	3506	35.3	Трубопроводы и арматура однопроводного пневмопривода тормозов прицепа (80-3506005-05).	92
	3506	35.4	Трубопроводы и арматура однопроводного пневмопривода тормозов прицепа (80-3506005-09).	94
	3513	35.5	Баллон	96
	3506	35.6	Трубопроводы и арматура однопроводного пневмопривода тормозов прицепа (100X-3506005)	98
	3513	35.7	Баллон	100
	3514	35.8	Кран тормозной	102
37	Электрооборудование			
	3700	37.1	Электрооборудование двигателя	104
	3700	37.2	Электрооборудование трансмиссии	106
	3700	37.3	Электрооборудование кабины	108
	3711	37.4	Установка фар дорожных (950-3700020)	110
	3711	37.5	Установка фар рабочих	112
	3712	37.6	Установка фонарей передних	114
	3716	37.7	Установка фонарей задних	116
	3703	37.8	Установка батарей аккумуляторных (система запуска 12В)	118
	3730	37.9	Электрооборудование отопителя	119
	5205	37.10	Установка стеклоочистителя	120
5208	37.11	Установка стеклоомывателя	122	
38	Приборы			
	3723, 3724, 3747, 3805	38.1	Щиток приборов	124
	3723, 3724, 3747, 3805	38.2	Щиток приборов в развернутом виде	125
39	Инструмент и принадлежности			
	3901	39.1	Инструмент оператора	128
	3912	39.2	Аптечка	129
	3919	39.3	Установка ящика инструментального	130

УКАЗАТЕЛЬ ГРУПП, ПОДГРУПП, СБОРОЧНЫХ ЕДИНИЦ И ДЕТАЛЕЙ КАТАЛОГА

Группа	Подгруппа	№ рис.	Наименование	Стр.
42	Отбор мощности			
	4202	42.1	Вал отбора мощности задний	132
	4204	42.2	Вал отбора мощности боковой	136
	4216	42.3	Управление задним валом отбора мощности	138
46	Гидросистема			
	4605	46.1	Механизм задней навески	140
	4607	46.2	Гидросистема Р90-4600010-03	144
	4607	46.3	Корпус гидросистемы Р85-4600015-04	146
	4607	46.4	Гидросистема 80-4600010-04	150
	4607	46.5	Корпус гидросистемы 80-4600015-04	152
	4607	46.6	Корпус гидросистемы и фильтр	154
	РП70	46.7	Гидрораспределитель РП70-890	156
	4607	46.8	Управление гидрораспределителем РП70	160
	Р80	46.9	Гидрораспределитель Р80	162
	4607	46.10	Управление гидрораспределителем Р80	166
	4604	46.11	Привод насоса	168
	М036.50Б	46.12	Муфта быстросоединяемая	169
	4619	46.13	Механизм фиксации	170
67	Кабина трактора			
	6700	67.1	Кабина трактора. Крылья задние	172
	6700	67.2	Крыша	176
	6700	67.3	Установка крыши	176
	6702	67.4	Пол кабины	178
	6708	67.5	Двери кабины	180
68	Сиденье			
	6800	68.1	Сиденье оператора	182
	6804	68.2	Сиденье оператора	186
	6801	68.3	Подвеска сиденья	188
	6809	68.4	Сиденье дополнительное	192
81	Система кондиционирования			
	8101	81.1	Отопитель	194
82	Принадлежности кабины			
	8201	82.1	Зеркало заднего вида внутреннее	198
	8201	82.2	Зеркало заднего вида боковое	198
	8204	82.3	Козырек противосолнечный	198
84	Оперение			
	8400	84.1	Облицовка	200
	8403	84.2	Крылья передние	202
	8405	84.3	Подножка	204
	8406	84.4	Подножка специальная	206

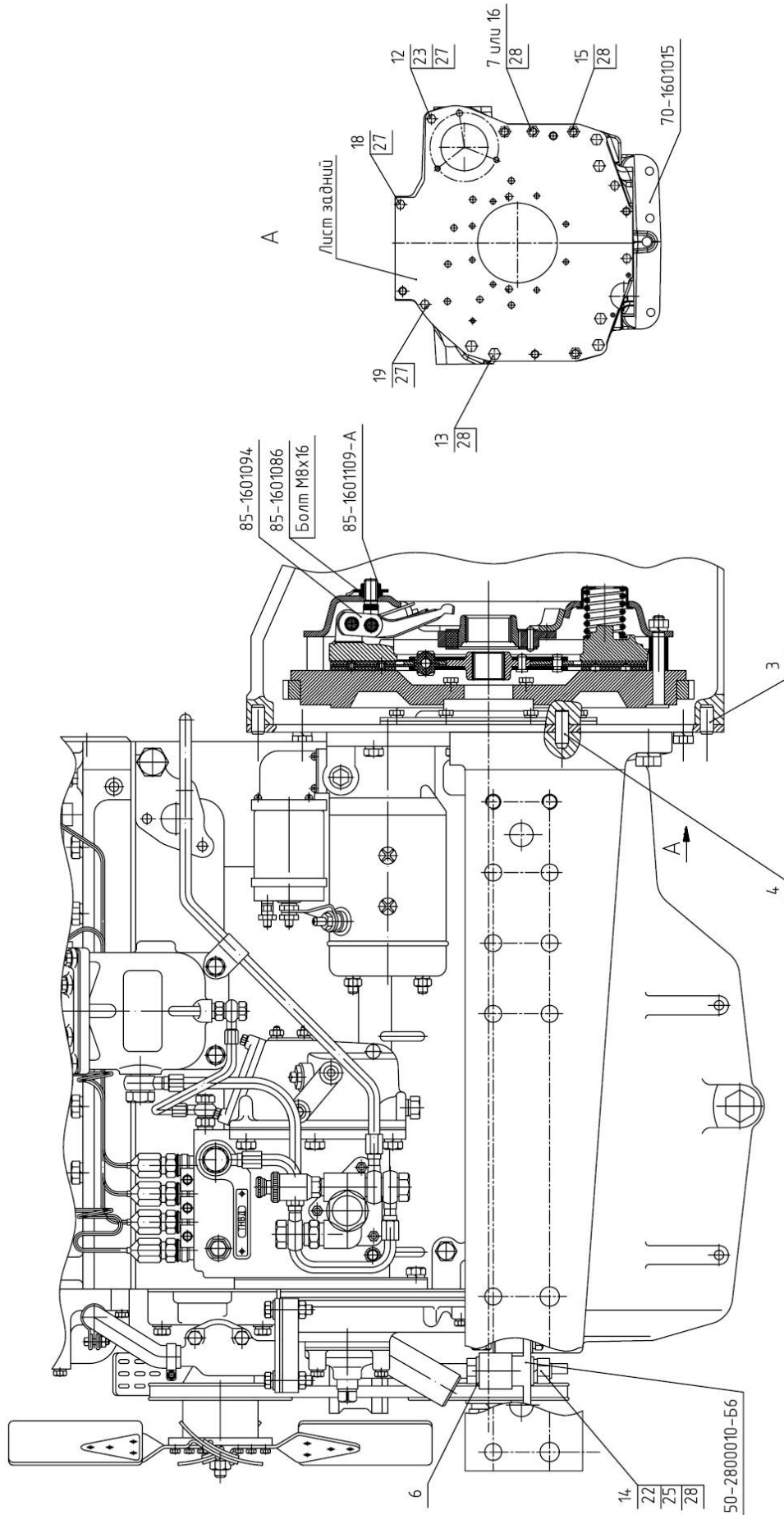


Рис.10.1 Установка двигателя

Группа 10. Механизмы дизеля
Подгруппа 1001. Установка двигателя

№ рис	№ поз.	Обозначение	Кол-во	Наименование
10.1		70-1001001	1	Установка двигателя
	3	Д01-015	2	Штифт установочный
	4	50-1601352	2	Штифт установочный
	6	52-2301065	2	Шайба
	7	70-2800016-01	2	Болт (допускается замена на поз.16)
	12	M12-6gx65.88.35.019 ГОСТ 7795-70	1	Болт
	13	M16-6gx60.88.35.019 ГОСТ 7795-70	6	Болт
	14	M16-6gx100.88.35.019 ГОСТ 7795-70	2	Болт
	15	M16-6gx120.88.35.019 ГОСТ 7795-70	2	Болт
	16	M16-6gx150.88.35.019 ГОСТ 7795-70	2	Болт (допускается замена на поз.7)
	18	M12-6gx30.88.35.019 ГОСТ 7796-70	3	Болт
	19	M12-6gx35.88.35.019 ГОСТ 7796-70	1	Болт
	23	M12-6H.04.019 ГОСТ 5916-70	1	Гайка
	22	M16-6H.6.019 ГОСТ 5915-70	2	Гайка
	25	C 16.01.019 ГОСТ 11371-78	2	Шайба
27	12 ОТ ОСТ 37.001.115-75	5	Шайба	
28	16 ОТ ОСТ 37.001.115-75	12	Шайба	

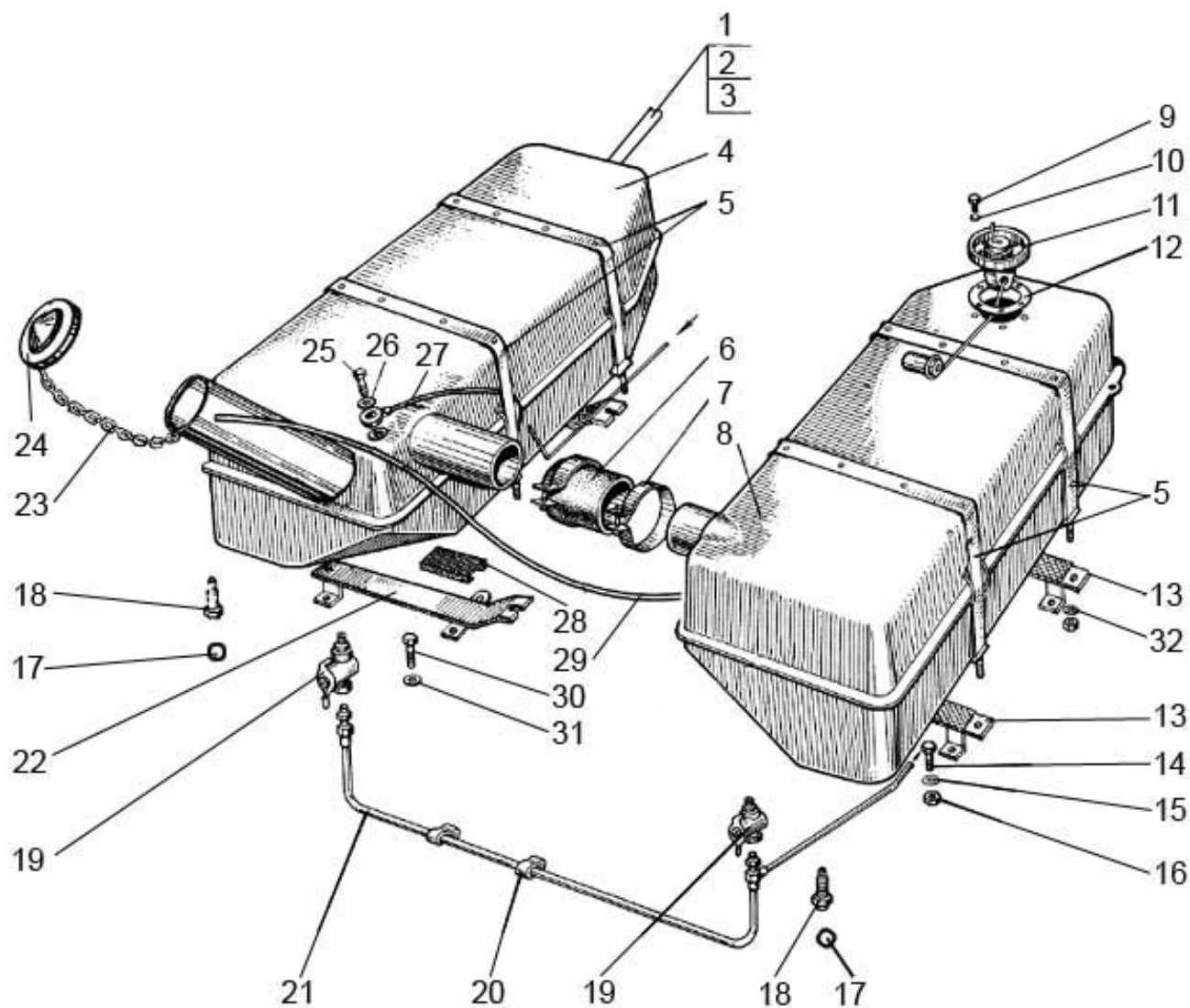


Рис. 11.1. Баки топливные (металлические)

**Группа 11. Система питания
Подгруппа 1101. Баки топливные (металлические)**

№ рис.	№ поз.	№ узла или детали	Кол-во	Наименование
11.1		70-1101005	1	Баки
	1	920-1101240-05 или 920П-1101240-05	1	Топливопровод
	2	Д18-051	1	Болт
	3	РМ 14	2	Шайба
	4	70-1101020	1	Бак (включает поз. 17,18)
	5	70-1101070	4	Хомут
	6	70-1101035-Б	1	Рукав
	7	ХС-66	2	Хомут
	8	70-1101010	1	Бак (включает поз. 17,18)
	9	В.М5-6gx16.58.019 ГОСТ 17475-80	5	Винт
	10	80-1101067	5	Шайба
	11	АР70.3827-01 или ДУМП-21М	1	Датчик уровня топлива
	12	200-3806026	1	Прокладка
	13	80-1101250-Б	2	Кронштейн правый
	14	М10-6gx25.88.35.019 ГОСТ 7796-70	8	Болт
	15	10 ОТ ОСТ 37.001.115-75	8	Шайба
	16	М10-6Н.6.019 ГОСТ 5915-70	12	Гайка
	17	11,112-100 ГОСТ 3722-81	2	Шарик
	18	822-1101081	2	Штуцер
	19	ПП6-1-О	2	Кран
	20	70-1101042	2	Скоба
	21	920-1101210 или 920П-1101210	1	Топливопровод
	22	80-1101280-Б	2	Кронштейн левый
	23	36-1101070	1	Цепочка
	24	082-1103010	1	Пробка
	25	36-1104787	1	Болт
	26	РМ 10	2	Шайба
	27	920-1101160-01	1	Топливопровод
	28	80-1101012-Б	8	Прокладка
	29	85-1101002	1	Трубка
	30	М12-6gx30.88.35.019 ГОСТ 7796-70	8	Болт
	31	12 ОТ ОСТ 37.001.115-75	8	Шайба
32	10 Л ОСТ 37.001.115-75	4	Шайба	

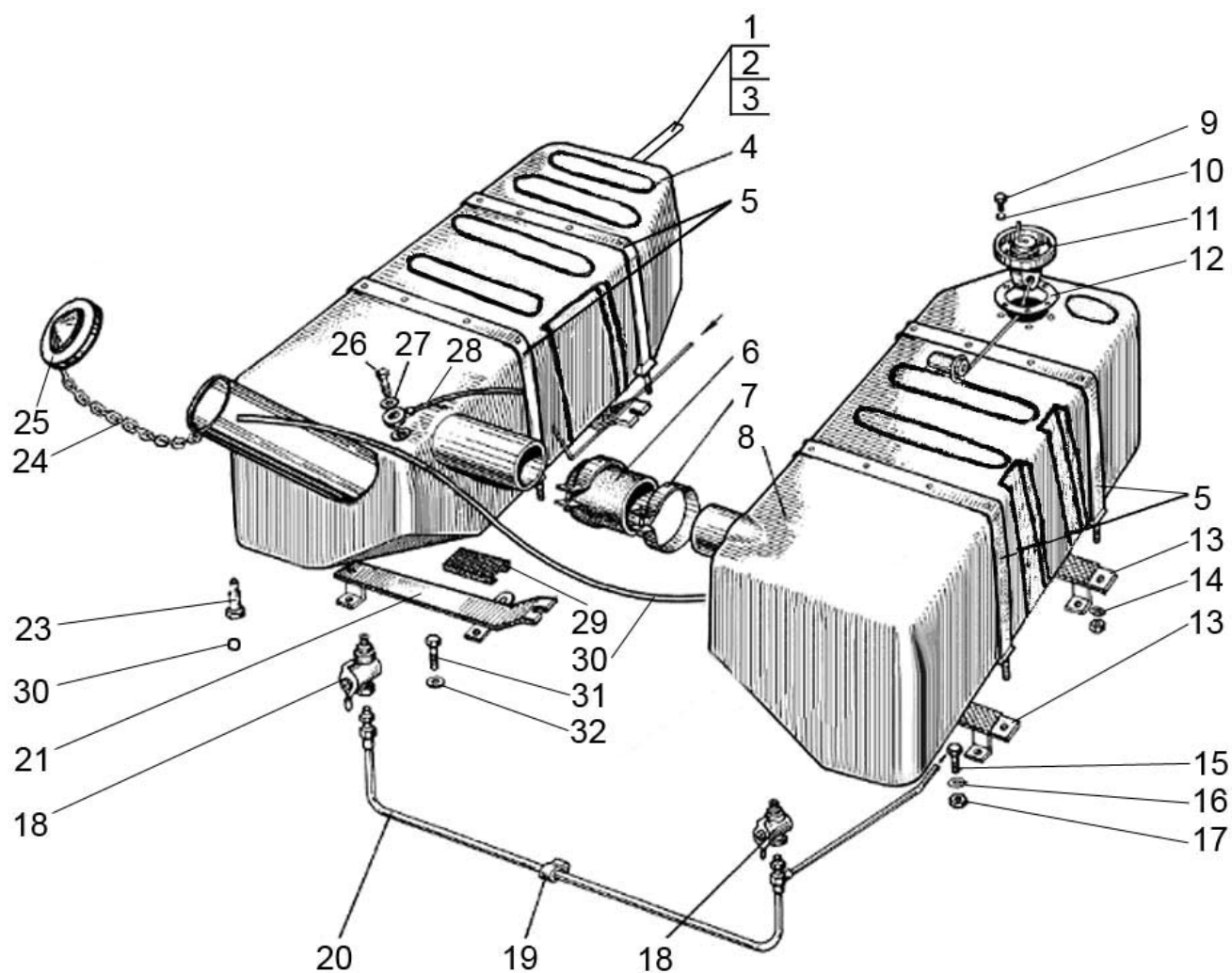


Рис.11.2. Баки топливные (пластмассовые)

Группа 11. Система питания
Подгруппа 1101. Баки топливные

№ рис.	№ поз.	Обозначение	Кол-во	Наименование
11.2		70-1101005-05		Баки (пластмассовые)
	1	920-1101240-05 920П-1101240-05	1	Топливопровод
	2	Д18-051	1	Болт
	3	РМ14	2	Шайба
	4	80-1101510 или ЯВАГ80-1101510	1	Бак
	5	70-1101070	4	Хомут
	6	70-1101035-Б	1	Рукав
	7	ХС-66	2	Хомут
	8	80-1101520 или ЯВАГ80-1101520	1	Бак
	9	В.М5-6gx16.58.019 ГОСТ 17475-80	5	Винт
	10	80-1101067	5	Шайба
	11	АР70.3827-01 или ДУМП-21М	1	Датчик уровня топлива
	12	200-3806026	1	Прокладка
	13	80-1101250-Б	2	Кронштейн правый
	14	10Л ОСТ 37.001.115-75	4	Шайба
	15	М10-6gx25.88.35.019 ГОСТ 7796-70	8	Болт
	16	10 ОТ ОСТ 37.001.115-75	8	Шайба
	17	М10-6Н.6.019 ГОСТ 5915-70	12	Гайка
	18	ПП6-1-О	2	Кран
	19	70-1101042	2	Скоба
	20	920-1101210 или 920П-1101210	1	Топливопровод
	21	80-1101280-Б	2	Кронштейн левый
	22	11,112-100 ГОСТ 3722-81	1	Шарик
	23	822-1101081	1	Штуцер
	24	36-1101070	1	Цепочка
	25	082-1103010	1	Пробка
	26	36-1104787	1	Болт
	27	РМ-10	2	Шайба
	28	920-1101160-05	1	Топливопровод
	29	80-1101012-Б	8	Прокладка
	30	80-8101015-02	1	Шланг
	31	М12-6gx30.88.35.019 ГОСТ 7796-70	8	Болт
32	12 ОТ ОСТ 37.001.115-75	8	Шайба	

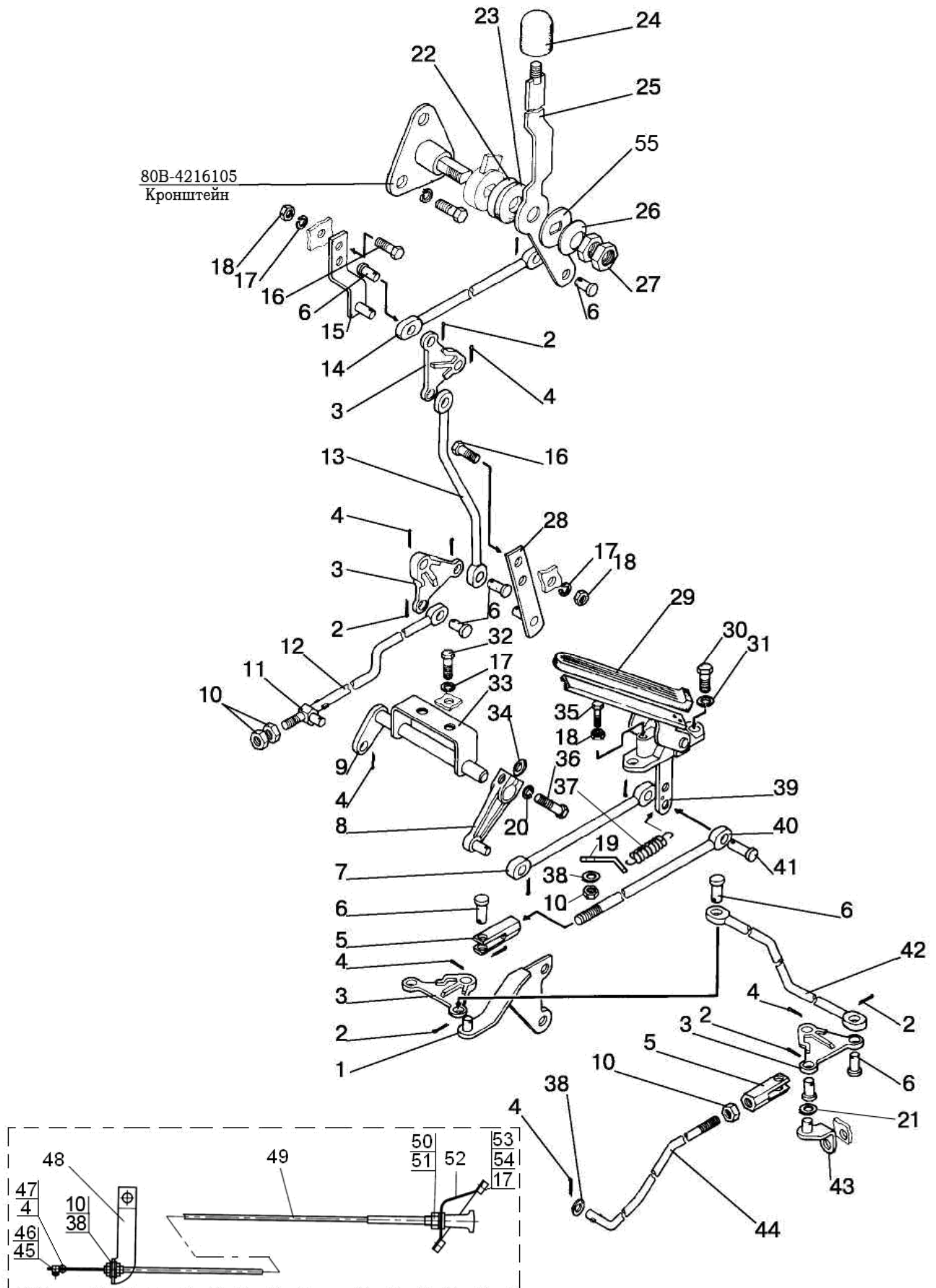


Рис.11.3. Управление подачей топлива

Подгруппа 1108. Управление подачей топлива

№ рис.	№ поз.	Обозначение	Кол-во	Наименование
11.3		800-1108500	1	Управление подачей топлива
	1	80В-1108545	1	Кронштейн
	2	2x12.019 ГОСТ 397-79	9	Шплинт
	3	80В-1108506	4	Рычаг
	4	3,2x18.019 ГОСТ 397-79	11	Шплинт
	5	80В-1108542	2	Наконечник тяги
	6	70-1601109-01	9	Палец
	7	80В-1108503	1	Тяга
	8	80В-1108365	1	Рычаг
	9	80В-1108360	1	Вал
	10	М8-6Н.6.019 ГОСТ 5915-70	6	Гайка
	11	70-1108317	1	Бонка
	12	80В-1108537	1	Тяга
	13	80В-1108343	1	Тяга
	14	80В-1108344	1	Тяга
	15	80В-1108380	1	Кронштейн
	16	М6-6gx20.88.35.019 ГОСТ 7798-70	6	Болт
	17	6Т ОСТ 37.001.115-75	8	Шайба
	18	М6-6Н.6.019 ГОСТ 5915-70	5	Гайка
	19	80В-1108341	1	Пластина
	20	8Т ОСТ 37.001.115-75	1	Шайба
	21	С 10.01.019 ГОСТ 11371-78	1	Шайба
	22	80-1108028	1	Шайба
	23	80-1108178	1	Шайба фрикционная
	24	А13.11.000	1	Рукоятка
	25	80В-1108350	1	Рукоятка
	26	80В-1108347	1	Пружина тарельчатая
	27	М14x1,5-6Н.6.019 ГОСТ 5915-70	2	Гайка
	28	80В-1108370	1	Кронштейн
	29	А13.36.001	1	Чехол
	30	М10-6gx25.88.35.019 ГОСТ 7796-70	2	Болт
	31	10 ОТ ОСТ 37.001.115-75	2	Шайба
	32	М6-6gx12.88.35.019 ГОСТ 7798-70	2	Болт
	33	80В-1108346	1	Кронштейн
	34	50-1108044	1	Шпонка
	35	М6-6gx30.88.35.019 ГОСТ 7798-70	1	Болт
	36	М8-6gx25.88.35.019 ГОСТ 7796-70	1	Болт
	37	70-4803019	1	Пружина
	38	С 8.01.019 ГОСТ 11371-78	4	Шайба
	39	80В-1108510-А	1	Педадь
	40	80В-1108526	1	Тяга
	41	8x30 ОСТ 37.001.163-75	1	Палец
	42	1220-1108344-А ^{1,2)} 80В-1108344-01 ³⁾	1	Тяга
	43	800-1108530-А ^{1,2)} 80В-1108530 ³⁾	1	Кронштейн
	44	1025-1108541-02 ¹⁾ 1025-1108541-03 ²⁾ 1025-1108541 ³⁾	1	Тяга
	45	В.М4-6gx10.58.019 ГОСТ 17473-80	1	Винт
	46	70-1310441	1	Фиксатор
	47	80-1108317	1	Бонка
	48	80-1108126	1	Кронштейн
	49	80-1108630-А-01	1	Трос
	50	М12x1,25-6Н.6.019 ГОСТ 5915-70	1	Гайка
	51	С 12.01.019 ГОСТ 11371-78	1	Шайба
	52	80-1024211	1	Щиток
	53	А30.04.017	2	Колпачок
	54	М6-6gx12.88.35.019 ГОСТ 7798-70	2	Болт
55	822-1108028	1	Шайба	

¹⁾ С топливным насосом «Моторпал»

²⁾ С топливным насосом «РААЗ»

³⁾ С топливным насосом «НЗТА»

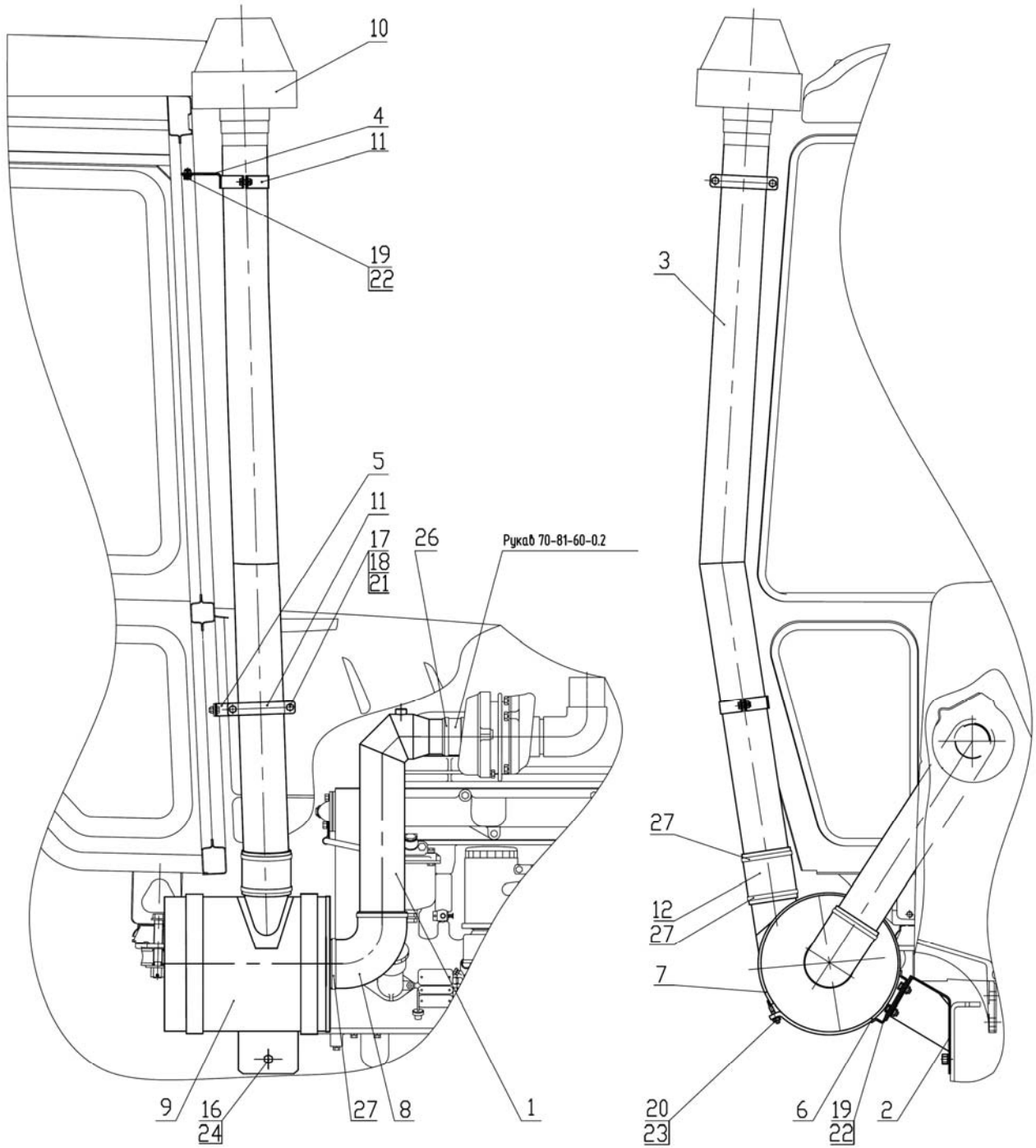


Рис.11.4. Установка воздухоочистителя (для тракторов «Беларус-100X»)

Подгруппа 1109. Установка воздухоочистителя

№ рис.	№ поз.	Обозначение	Кол-во	Наименование
11.4		1021-1109135		Установка воздухоочистителя
	1	1021-1109005	1	Патрубок
	2	1021-1109050	1	Кронштейн
	3	1021-1109055	1	Труба
	4	1021-1109010	1	Кронштейн
	5	1021-1109015	1	Кронштейн
	6	822-1109005	1	Кронштейн
	7	822-1109010	2	Хомут
	9	5301-1109010	1	Фильтр воздушный
	10	A53.21.000-02	1	Моноциклон
	8	260-1109009-A	1	Патрубок
	11	1221B-1109008	2	Скоба
	12	245-1008029	1	Патрубок
	15	M8-6gx20.88.35.019 ГОСТ 7796-70	6	Болт
	16	M16-6gx32.88.35.019 ГОСТ 7796-70	2	Болт
	17	M6-6gx20.88.35.019 ГОСТ 7798-70	4	Болт
	18	M6-6H.6.019 ГОСТ 5915-70	4	Гайка
	19	M8-6H.6.019 ГОСТ 5915-70	2	Гайка
	20	M10-6H.6.019 ГОСТ 5915-70	2	Гайка
	21	6Т ОСТ 37.001.115-75	4	Шайба
	22	8Т ОСТ 37.001.115-75	6	Шайба
	23	10 ОТ ОСТ 37.001.115-75	2	Шайба
	24	16 ОТ ОСТ 37.001.115-75	2	Шайба
	26	"НОРМА" TORRO 70-90/9-C6W	2	Хомут
	27	"НОРМА" TORRO 90-110/9-C6W	4	Хомут

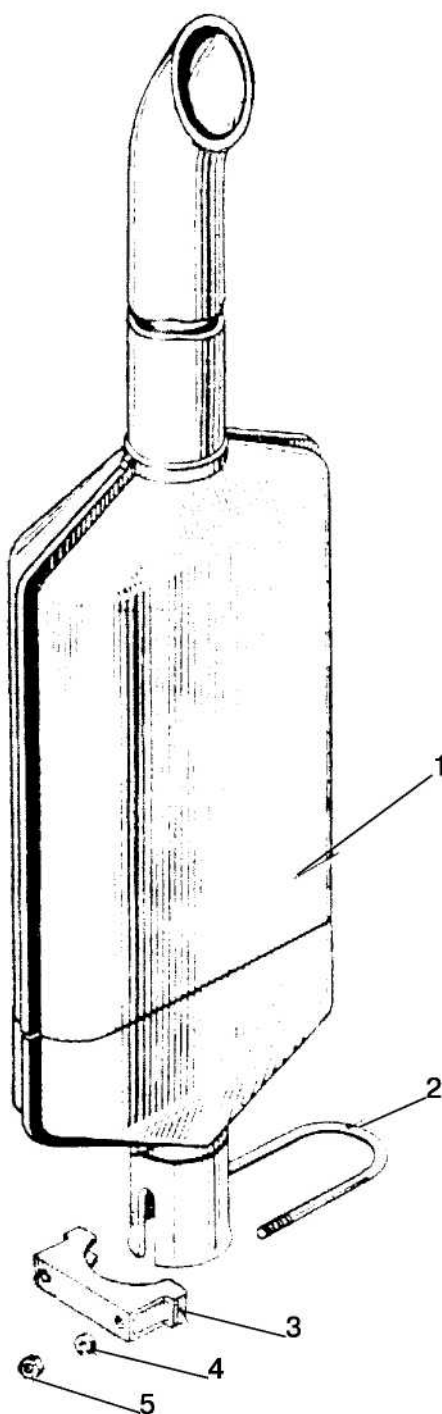


Рис. 12.1. Глушитель

Группа 12. Система выпуска газов
Подгруппа 1205. Глушитель

№ рис.	№ поз.	Обозначение	Кол-во	Наименование
12.1		245-1205015 ¹⁾	1	Глушитель (1-5)
		245-1205130	1	Хомут (2-5)
	1	245-1205020	1	Глушитель
	2	245-1205131	1	Скоба
	3	245-1205132	1	Хомут
	4	С 10.01.019 ГОСТ 11371-78	2	Шайба
	5	80-1205136	2	Гайка
	1	60-1205015 ²⁾	1	Глушитель (1-5)
	2	60-1205101	1	Скоба
	3	60-1205103	1	Хомут
	4	С 10.01.019 ГОСТ 11371-78	2	Шайба
	5	80-1205136	2	Гайка

¹⁾ Для тракторов «Беларус-100X»

²⁾ Для тракторов «Беларус-80X/80X.1»

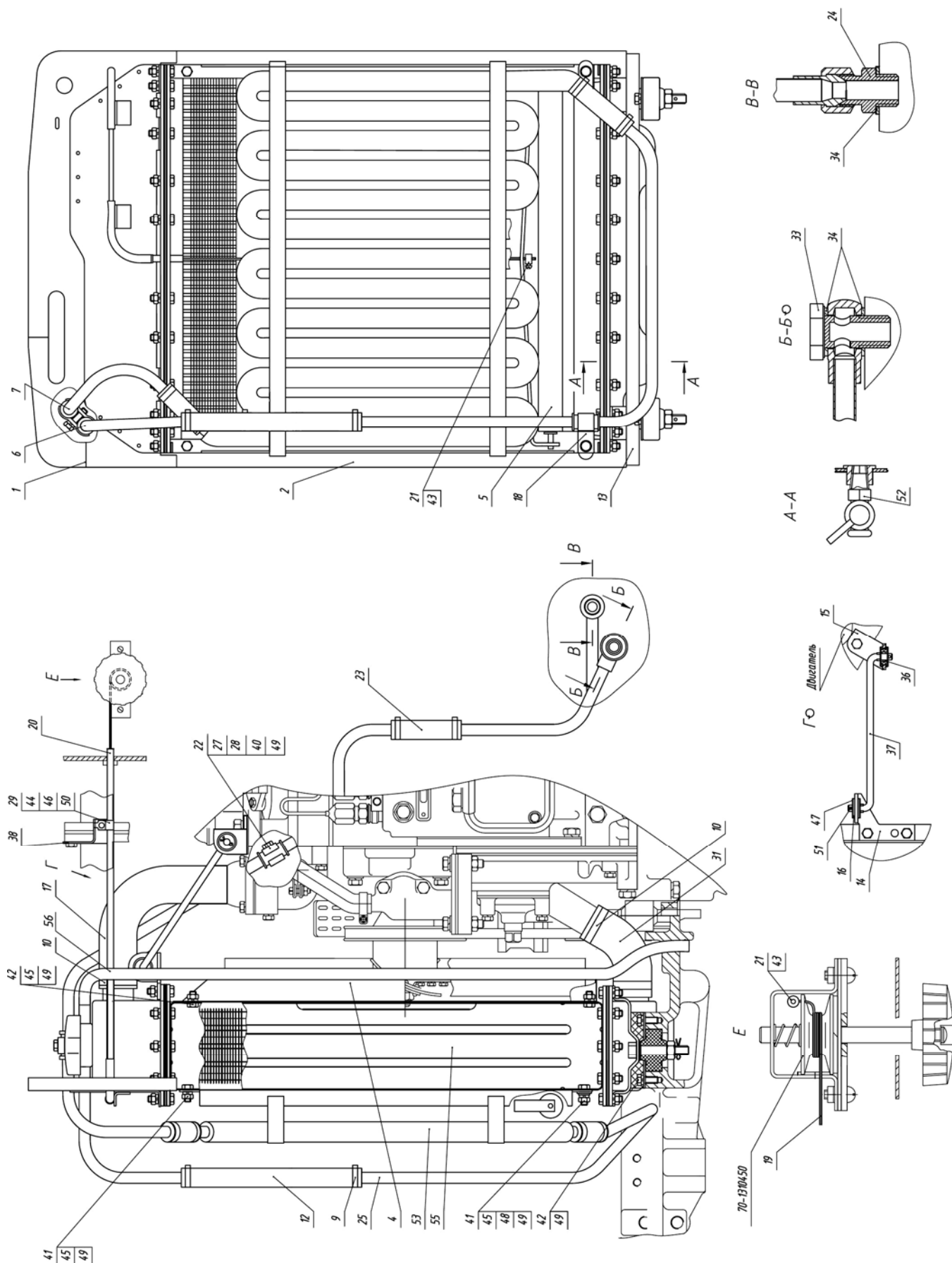


Рис. 13.1. Блок охлаждения (для тракторов «Беларус - 80X/80X.1»)

Группа 13. Система охлаждения
Подгруппа 1301. Блок охлаждения

№ рис.	№ поз.	Обозначение	Кол-во	Наименование
13.1		80X-1301009		Блок охлаждения
	1	82В.1-1301320	1	Уплотнитель
	2	80В-1301355	2	Уплотнитель
	4	70-1309080	1	Кожух вентилятора
	5	70-1310010-А	1	Шторка
	6	70-1405100	1	Маслопровод
	7	70-1405110	1	Маслопровод
	9	ХС-21	6	Хомут
	10	ХС-46	4	Хомут
	12	85-3407332-04	1	Шланг соединительный
	13	80X-1301179	1	Уплотнитель нижний
	14	1520-1302072	1	Кронштейн
	15	80-1302012	1	Кронштейн
	16	85-1302071	2	Амортизатор
	17	70-1303001	1	Шланг
	18	70-1310016	1	Планка
	19	70-1310121-А	1	Шнур управления
	20	80В-1310007	1	Оболочка троса
	21	70-1310441	2	Фиксатор
	22	70-3506027	4	Втулка
	23	70-1405013	2	Шланг
	24	80-1405089	1	Штуцер ввертный
	25	70-1405117-Б	1	Маслопровод
	27	70-3407144	2	Планка резьбовая
	28	70-3407146	2	Планка
	29	70Л-1024216	1	Хомут
	31	50-1303062-Б2	1	Шланг
	32	48-1104016	1	Хомутик
	33	50-4607032	1	Болт
	34	40-4607038-А	3	Шайба
	36	90-1302004	2	Трубка
	37	90-1302003-А	1	Растяжка
	38	70-4803027	1	Кронштейн
	40	М8-6gx35.88.35.019 ГОСТ 7796-70	2	Болт
	41	М8-6gx45.88.35.019 ГОСТ 7795-70	4	Болт
	42	М8-6gx16.88.35.019 ГОСТ 7796-70	8	Болт
	43	В.М4-6gx8.58.019 ГОСТ 17473-80	2	Винт
	44	В.М6-6gx12.58.019 ГОСТ 17473-80	1	Винт
	45	М8-6Н.6.019 ГОСТ 5915-70	8	Гайка
	46	М6-6Н.6.019 ГОСТ 5915-70	1	Гайка
	47	С 8.01.019 ГОСТ 6958-78	4	Шайба
	48	С 8.01.019 ГОСТ 11371-78	4	Шайба
	49	8Т ОСТ 37.001.115-75	14	Шайба
	50	6Т ОСТ 37.001.115-75	1	Шайба
	51	3,2x18.019 ГОСТ 397-79	4	Шплинт
	52	ПС7-0 ТУ РБ 03973223.008-2000	1	Кран
	53	1405.01	1	Радиатор масляный
	55	1301.15	1	Радиатор водяной
	56	14x23-1,6 ГОСТ 10362-76	1	Рукав (L=1000 мм)

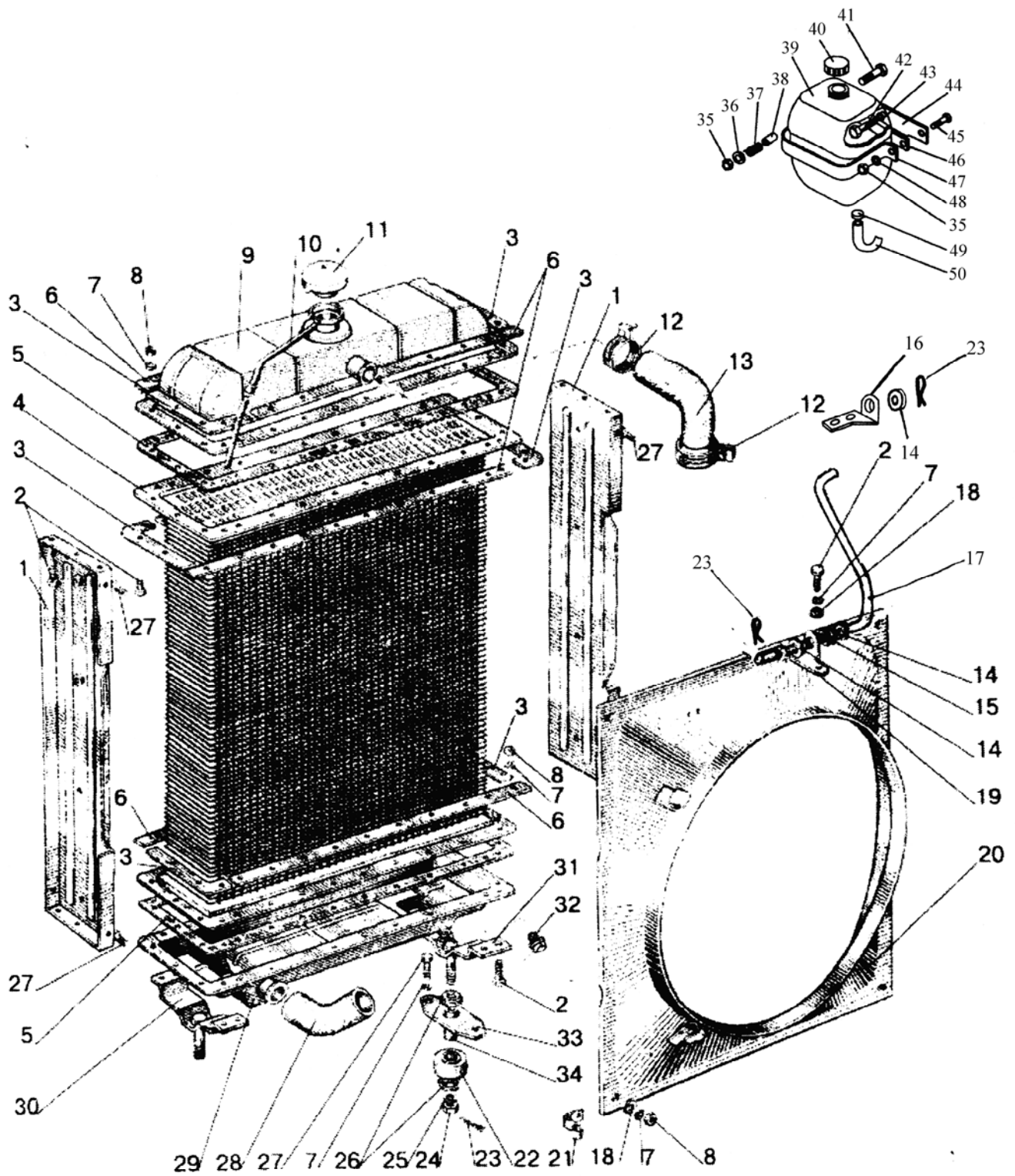


Рис.13.2. Блок охлаждения (для тракторов «Беларус-100X»)

Группа 13. Система охлаждения
Подгруппа 1301. Радиатор водяной (Д-245/Д-245С)

№ рис.	№ поз.	№ узла или детали	Кол-во	Наименование
13.2		1025-1301009/-02		Блок охлаждения
		100У.13.01.010	1	Радиатор водяной (1-11,22-26,29-31,33,34)
	1	70У.13.01.126	2	Стойка радиатора
	2	M8-6gx25.88.35.019 ГОСТ 7796-70	56	Болт
	3	70У.13.01.255	8	Накладка угловая
	4	100У.13.01.021	1	Сердцевина радиатора
	5	70У.13.01.169	2	Прокладка
	6	70У.13.01.256	8	Накладка
	7	8Т ОСТ 37.001.115-75	64	Шайба
	8	M8-6H.6.019 ГОСТ 5915-70	64	Гайка
	9	100У.13.01.055	1	Бак верхний
	10	70-1301158	1	Труба пароотводящая
	11	A21.01.270-1	1	Крышка (тип1)
	12	XC-46	4	Хомут
	13	85-1303001	1	Шланг
	14	С 8.01.019 ГОСТ 6958-78	4	Шайба
	15	85-1302071	2	Амортизатор
	16	1520-1302072	1	Кронштейн
	17	90-1302003-A-01	1	Растяжка
	18	С 8.01.019 ГОСТ 11371-78	6	Шайба
	19	80-1302012-A	1	Кронштейн
	20	85-1309080	1	Кожух
	21	48-1104016	1	Хомутик
	22	70У.13.02.018	2	Амортизатор
	23	2,5x18.019 ГОСТ 397-79	4	Шплинт
	24	M12-6H.6.019 ГОСТ 5915-70	2	Гайка
	25	12 ОТ ОСТ 37.001.115-75	4	Шайба
	26	С 12.01.019 ГОСТ 11371-78	4	Шайба
	27	M8-6gx16.88.35.019 ГОСТ 7796-70	8	Болт
	28	85-1303010	1	Шланг
	29	70У.13.01.075	1	Бак нижний
	30	100У.13.01.190	1	Опора левая
	31	100У.13.01.180	1	Опора правая
	32	ПС7-0 ТУ РБ 03973223.008-2000	1	Кран
	33	70У.13.02.016	2	Планка
	34	70У.13.02.015	2	Втулка
	35	M6-6H.6.019 ГОСТ 5915-70	2	Гайка
	36	80-1311006	1	Тарелка
	37	54.06.413	1	Пружина
	38	80-1311003	1	Втулка
	39	80П-1311010-A	1	Бачок расширительный
	40	80П-1311011	1	Пробка
	41	M6-6gx40.88.35.019 ГОСТ 7795-70	1	Болт
	42	M10-6gx18.88.35.019 ГОСТ 7796-70	1	Болт
	43	10 ОТ ОСТ 37.001.115-75	2	Шайба
	44	1522-1311101	1	Кронштейн
	45	M6-6gx16.88.35.019 ГОСТ 7798-70	1	Болт
	46	80-1311004	1	Планка
	47	80-1311002	1	Хомут
	48	6Т ОСТ 37.001.115-75	1	Шайба
49	"НОРМА" TORRO 12-20/9-C6W	2	Хомут	
50	70-1301158	1	Трубка	

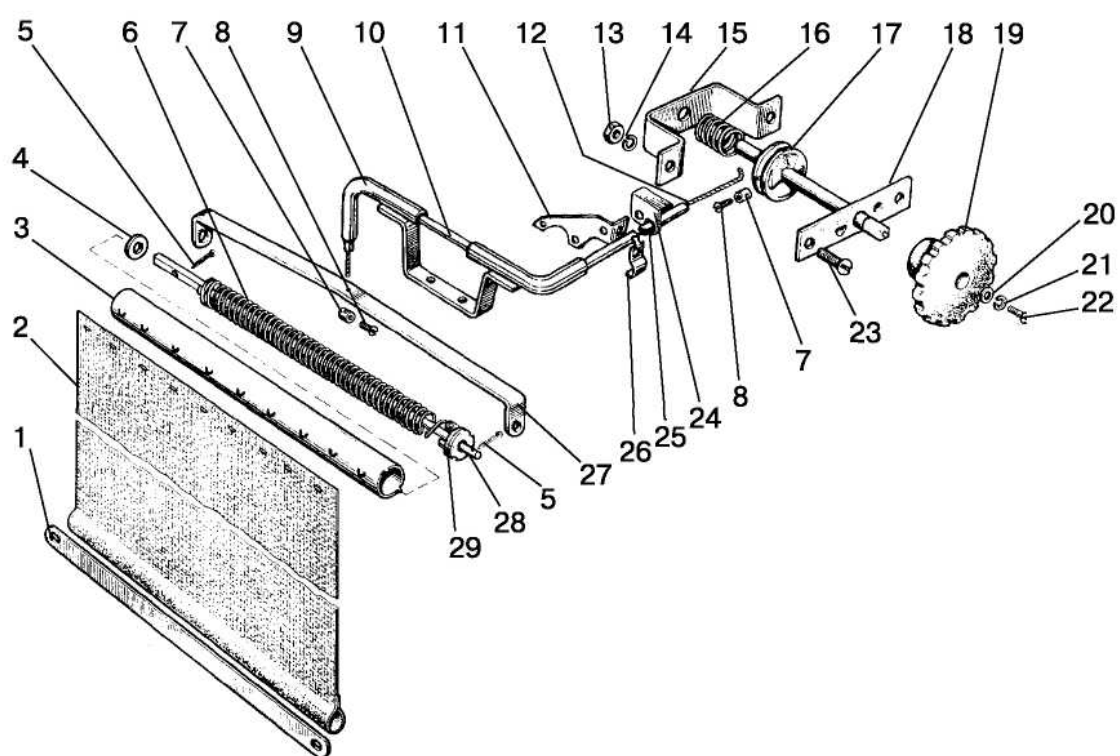


Рис.13.3. Шторка

**Группа 13. Система охлаждения
Подгруппа 1310. Шторка**

№ рис.	№ поз.	Обозначение	Кол-во	Наименование
13.3		70-1310010-A	1	Шторка (2-5,27-29)
		80-1310010	1	Управление шторкой (13-23)
	1	70-1310016	1	Планка
	2	A09.01.001	1	Шторка
	3	A09.01.015	1	Барабан
	4	C 6.01.019 ГОСТ 11371-78	1	Шайба
	5	2x12.019 ГОСТ 397-79	2	Шплинт
	6	A09.01.005	1	Пружина
	7	70-1310441	2	Фиксатор
	8	B.M4-6gx8.58.019 ГОСТ 17473-80	2	Винт
	9	80-1310020	1	Кронштейн
	10	80B-1310007	1	Оболочка
	11	85-1310001	1	Кронштейн
	12	70-1310121-A	1	Шнур управле-
	13	M6-6H.6.019 ГОСТ 5915-70	2	Гайка
	14	6T OCT 37.001.115-75	2	Шайба
	15	70-1310411	1	Скоба
	16	A09.01.023	1	Пружина
	17	70-1310450	1	Барабан
	18	70-1310412	1	Планка
	19	70-1310130-A	1	Рукоятка
	20	C 5.01.019 ГОСТ 11371-78	1	Шайба
	21	5T OCT 37.001.115-75	1	Шайба
	22	B.M5-6gx12.58.019 ГОСТ 17473-80	1	Винт
	23	B.M6-6gx20.58.019 ГОСТ 17473-80	2	Винт
	24	80-4803026	1	Кронштейн
	25	70-4803022	1	Втулка
	26	70Л-1024216	1	Хомут
	27	70-1310013-A	1	Планка
28	A09.01.004	1	Стержень	
29	A09.01.011	1	Наконечник	

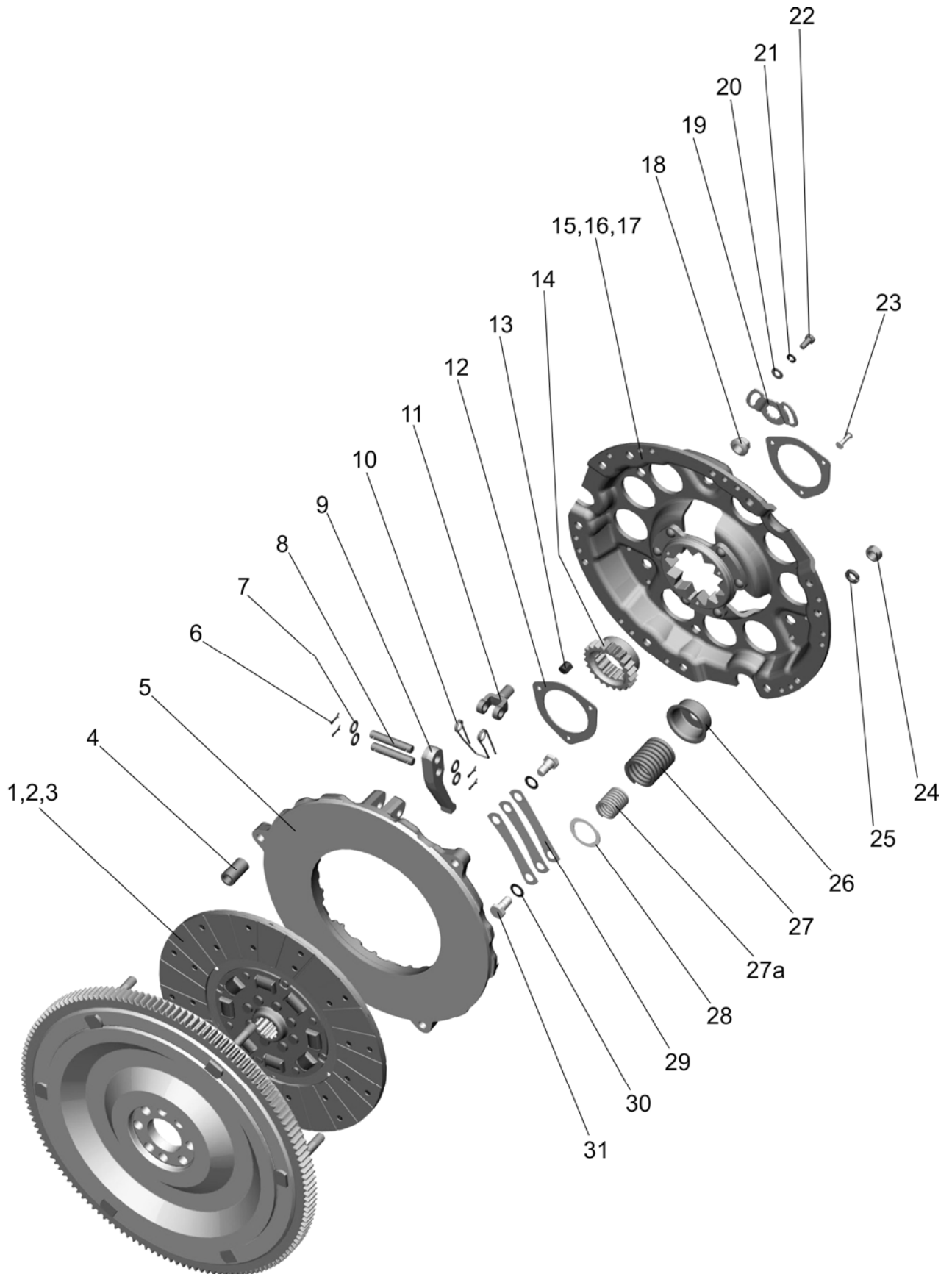


Рис.16.1. Установка сцепления 240-1005009-03
(без поз.27а: 240-1005009)

Группа 16. Сцепление
Подгруппа 1601. Установка сцепления

№ рис.	№ поз.	Обозначение	Кол-во			Наименование
			80X/80X.1	100X		
			240-1005009	240-1005009-03	240-1005009-06 ¹⁾	
16.1, 16.1a		80-1601090-A	-	1	-	Диск сцепления (5-15, 18-31)
		80-1601090	1	-	1	Диск сцепления (5-15, 18-27, 28-31)
		85-1601120-Б	1	1	1	Диск опорный (12-15, 23)
	1	85-1601130-01 или 85-1601130-02	1	1	-	Диск ведомый (включает 2, 3)
	1a	80-1601130-A	-	-	1	Диск ведомый (включает 2a, 3a)
	2	70-1601138-01 или 70-1601138-02	2	2	-	Накладка фрикционная (входит в 1)
	2a	566528	-	-	12	Сегмент GBV 156400 (7650861d) (входит в 1a)
	3	2-4x8.32 ГОСТ 12642-80	24	24	-	Заклепка (входит в 1)
	3a	566529	-	-	12	Заклепка ТТ2 7050914 (входит в 1a)
	4	70-1601074	6	6	6	Втулка
	5	80-1601093	1	1	1	Диск нажимной
	6	3,2x18.019 ГОСТ 397-79	12	12	12	Шплинт
	7	85-1601108	12	12	12	Шайба
	8	85-1601096	6	6	6	Палец
	9	85-1601094	3	3	3	Рычаг отжимной
	10	85-1601083	3	3	3	Пружина
	11	85-1601097	3	3	3	Вилка
	12	70-1601062	2	2	2	Шайба
	13	70-1601091	12	12	12	Демпфер
	14	70-1601053	1	1	1	Втулка
	15	85-1601125-Б	1	1	1	Диск опорный (в сборе с 16 и 17)
	16	70-1601051	1	1	1	Ступица (входит в 15)
	17	8x22.01 ГОСТ 10299-80	6	6	6	Заклепка (входит в 15)
	18	85-1601109-A	3	3	3	Гайка регулировочная
	19	85-1601086	3	3	3	Шайба стопорная
	20	С 8.01.019 ГОСТ 11371-78	6	6	6	Шайба
	21	8Т ОСТ 37.001.115-75	6	6	6	Шайба
	22	M8-6gx16.88.35.019 ГОСТ 7796-70	6	6	6	Болт
	23	6x30.01 ГОСТ 10299-80	3	3	3	Заклепка
	24	M12x1,25-6H.6.019 ГОСТ 5915-70	9	9	9	Гайка
	25	12 ОТ ОСТ 37.001.115-75	9	9	9	Шайба
26	85-1601072-Б	9	9	9	Стакан	
27	85-1601115	9	9	9	Пружина	
27a	77.55.121-1	-	6	-	Пружина	
28	85-1601118-Б	9	9	9	Шайба изолирующая	
29	85-1601124	9	9	9	Пластина	
30	85-1601121	6	6	6	Шайба	
31	85-1601126	6	6	6	Болт	

¹⁾ По заказу

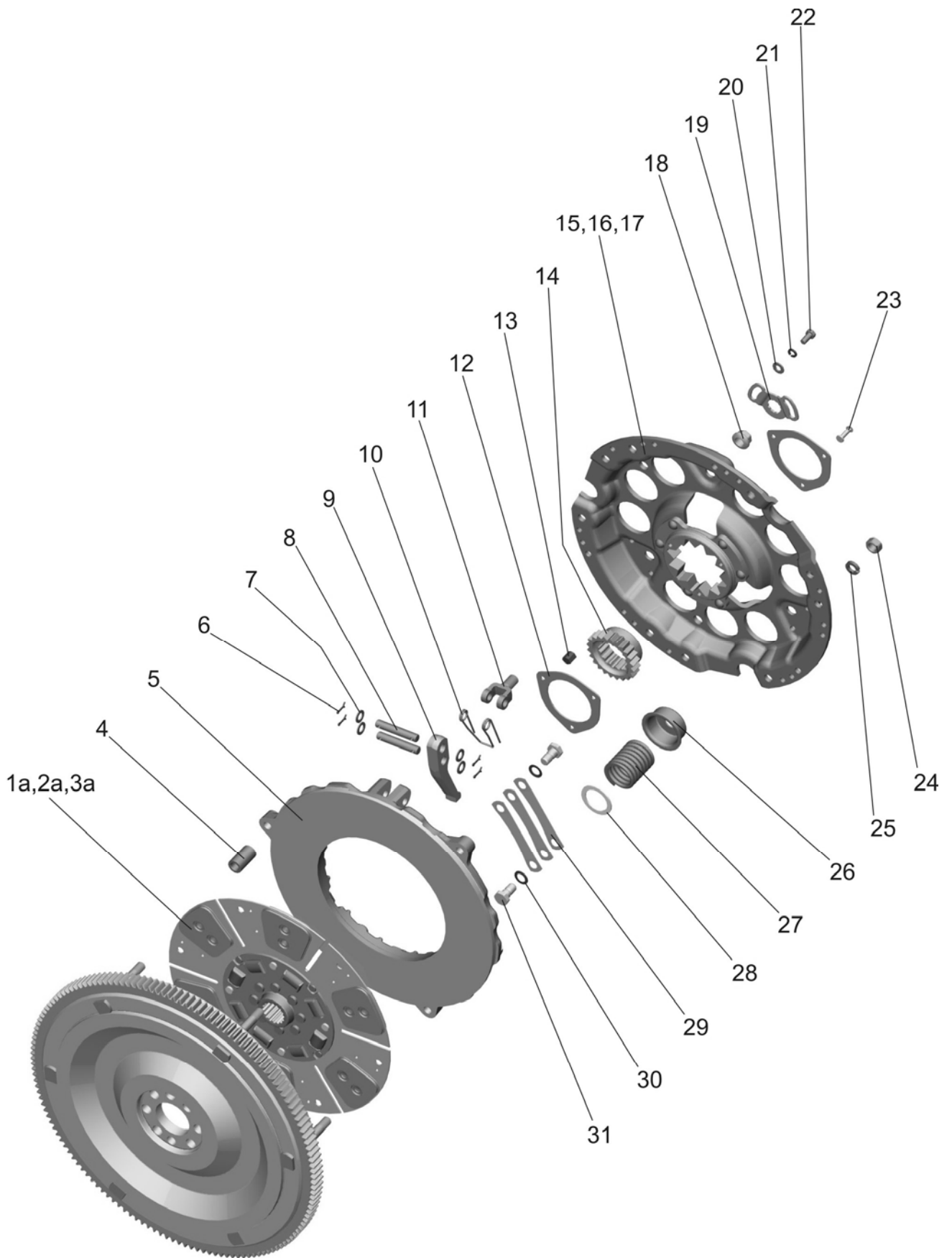


Рис.16.1а. Установка сцепления 240-1005009-06

**Группа 16. Сцепление
Подгруппа 1601. Установка сцепления**

№ рис.	№ поз.	Обозначение	Кол-во			Наименование
			80X/80X.1	100X		
			240-1005009	240-1005009-03	240-1005009-06 ¹⁾	
16.1, 16.1a		80-1601090-A	-	1	-	Диск сцепления (5-15, 18-31)
		80-1601090	1	-	1	Диск сцепления (5-15, 18-27, 28-31)
		85-1601120-Б	1	1	1	Диск опорный (12-15, 23)
	1	85-1601130-01 или 85-1601130-02	1	1	-	Диск ведомый (включает 2, 3)
	1a	80-1601130-A	-	-	1	Диск ведомый (включает 2a, 3a)
	2	70-1601138-01 или 70-1601138-02	2	2	-	Накладка фрикционная (входит в 1)
	2a	566528	-	-	12	Сегмент GBV 156400 (7650861d) (входит в 1a)
	3	2-4x8.32 ГОСТ 12642-80	24	24	-	Заклепка (входит в 1)
	3a	566529	-	-	12	Заклепка ТТ2 7050914 (входит в 1a)
	4	70-1601074	6	6	6	Втулка
	5	80-1601093	1	1	1	Диск нажимной
	6	3,2x18.019 ГОСТ 397-79	12	12	12	Шплинт
	7	85-1601108	12	12	12	Шайба
	8	85-1601096	6	6	6	Палец
	9	85-1601094	3	3	3	Рычаг отжимной
	10	85-1601083	3	3	3	Пружина
	11	85-1601097	3	3	3	Вилка
	12	70-1601062	2	2	2	Шайба
	13	70-1601091	12	12	12	Демпфер
	14	70-1601053	1	1	1	Втулка
	15	85-1601125-Б	1	1	1	Диск опорный (в сборе с 16 и 17)
	16	70-1601051	1	1	1	Ступица (входит в 15)
	17	8x22.01 ГОСТ 10299-80	6	6	6	Заклепка (входит в 15)
	18	85-1601109-A	3	3	3	Гайка регулировочная
	19	85-1601086	3	3	3	Шайба стопорная
	20	С 8.01.019 ГОСТ 11371-78	6	6	6	Шайба
	21	8Т ОСТ 37.001.115-75	6	6	6	Шайба
	22	M8-6gx16.88.35.019 ГОСТ 7796-70	6	6	6	Болт
	23	6x30.01 ГОСТ 10299-80	3	3	3	Заклепка
	24	M12x1,25-6H.6.019 ГОСТ 5915-70	9	9	9	Гайка
	25	12 ОТ ОСТ 37.001.115-75	9	9	9	Шайба
26	85-1601072-Б	9	9	9	Стакан	
27	85-1601115	9	9	9	Пружина	
27a	77.55.121-1	-	6	-	Пружина	
28	85-1601118-Б	9	9	9	Шайба изолирующая	
29	85-1601124	9	9	9	Пластина	
30	85-1601121	6	6	6	Шайба	
31	85-1601126	6	6	6	Болт	

¹⁾ По заказу

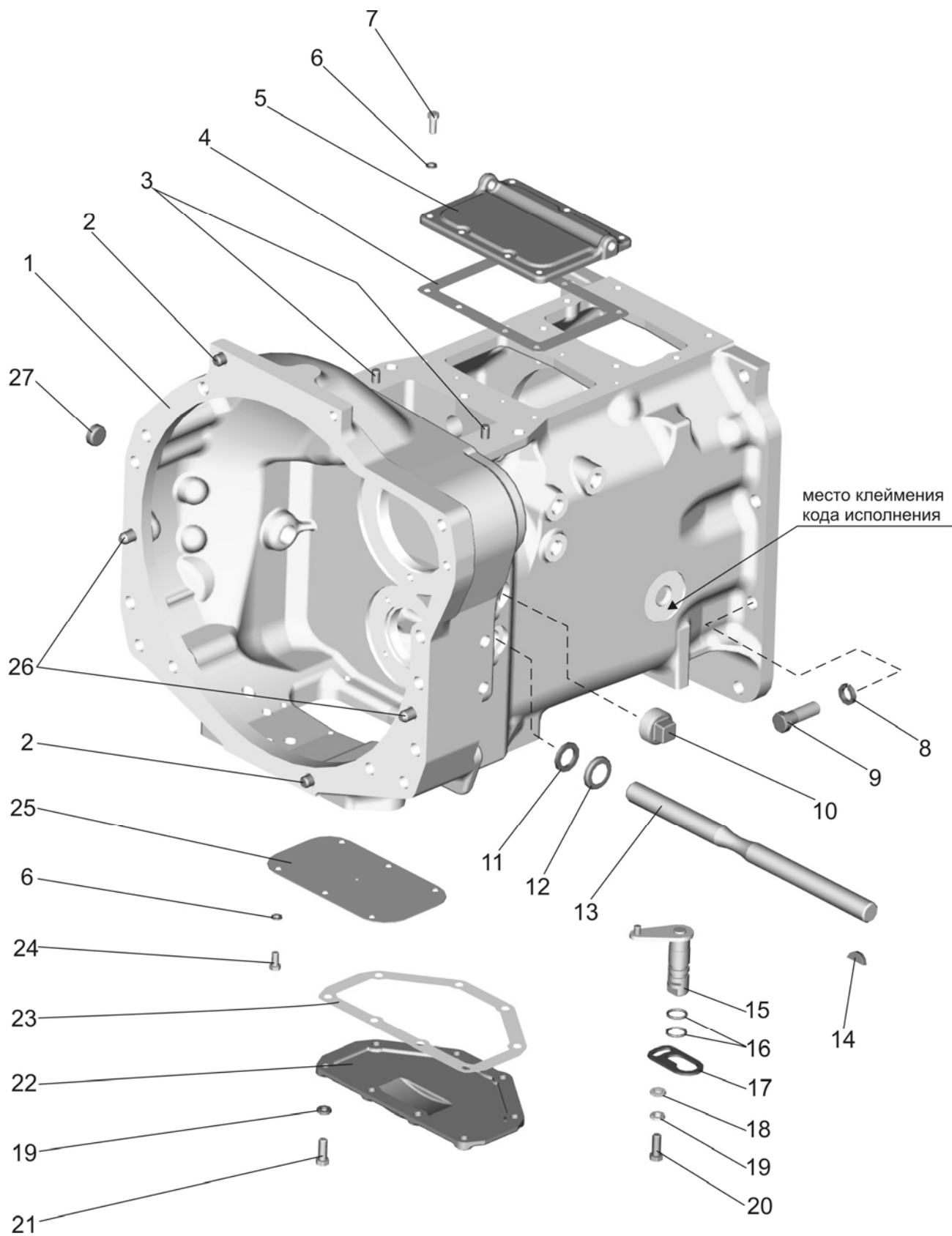


Рис.16.2. Корпус сцепления

Группа 16. Сцепление
Подгруппа 1601. Корпус сцепления

№ рис.	№ поз.	Обозначение	Кол-во	Наименование	Примечание
16.2		70-1600010	1	Корпус сцепления ($n_{дв}=2200^{об}/_{мин}$, механический редуктор) рис.16.2: 1, 3-7, 10-25, 27; рис.16.3: 3-8, 10-12; рис.16.4: 1-32; рис.16.5: 1-8; рис.17.1: 1-10.	Код исполнения "—"
	1	70-1601015	1	Корпус сцепления	СЧ20
		70-1601015-03	1 ¹⁾	Корпус сцепления	СЧ25
	2	Д01-015	2	Штифт установочный	
	3	ШЦК 10x25	2	Штифт	
	4	50-1601345	1	Прокладка	
	5	70-1601344	1	Крышка	
	6	8Т ОСТ 37.001.115-75	11	Шайба	
	7	M8-6gx20.88.35.019 ГОСТ 7796-70	7	Болт	
	8	16 ОТ ОСТ 37.001.115-75	10	Шайба	
	9	M16-6gx50.88.35.019 ГОСТ 7796-70	10	Болт	
	10	ПК КГ 1¼"	1	Пробка	
	11	80-4608024	1	Кольцо	
	12	36-1601016	1	Корпус пылеотражателя	
	13	50-1601215	1	Вал	
	14	СШ-611	1	Шпонка 6x11	
	15	70-1601140	1	Валик	
	16	020-025-30-1-4 ГОСТ 18829-73/ ГОСТ 9833-73	2	Кольцо	
	17	80-1601099	1	Пластина	
	18	С 10.01.019 ГОСТ 11371-78	1	Шайба	
	19	10 ОТ ОСТ 37.001.115-75	9	Шайба	
	20	M10-6gx20.88.35.019 ГОСТ 7796-70	1	Болт	
	21	M10-6gx25.88.35.019 ГОСТ 7796-70	8	Болт	
	22	50-1601315	1	Крышка	
	23	70-1601314	2	Прокладка	
	24	M8-6gx16.88.35.019 ГОСТ 7796-70	4	Болт	
	25	50-1601341	1	Крышка	
	26	50-1601352	2	Штифт установочный	
	27	50-1601022	1	Заглушка	

¹⁾ По заказу

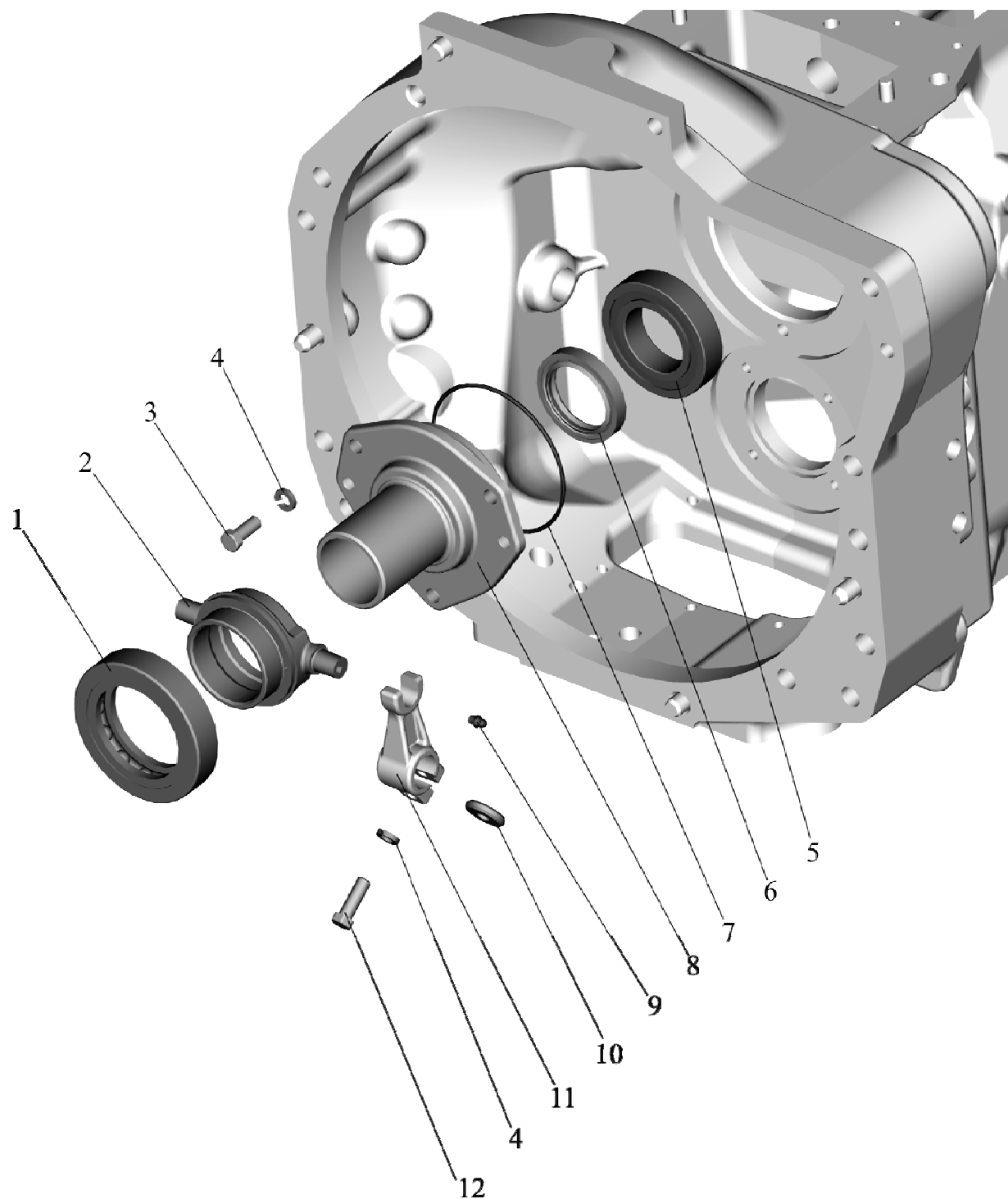


Рис.16.3. Корпус сцепления. Отводка.

Группа 16. Сцепление
Подгруппа 1601. Корпус сцепления. Отводка.

№ рис.	№ поз.	Обозначение	Кол-во	Наименование
16.3		50-1601180-A	1	Отводка (включает 1,2,9)
	1	986714K1C23	1	Подшипник
	2	50-1601185-A	1	Отводка
	3	M10-6gx25.88.35.019 ГОСТ 7796-70	3	Болт
	4	10 ОТ ОСТ 37.001.115-75	5	Шайба
	5	60210 АУШ1 ГОСТ 7242-81	1	Подшипник
	6	240-1002055	1	Манжета (входит в 8)
	7	110-115-30-1-4 ГОСТ 18829-73/9833-73	1	Кольцо
	8	50-1601172-A	1	Кронштейн отводки (в сборе с 6)
	9	1.1.Ц9.хр ГОСТ 19853-74	1	Масленка
	10	50-1601218	2	Шпонка
	11	50-1601203	2	Вилка
12	M10-6gx30.88.35.019 ГОСТ 7796-70	2	Болт	

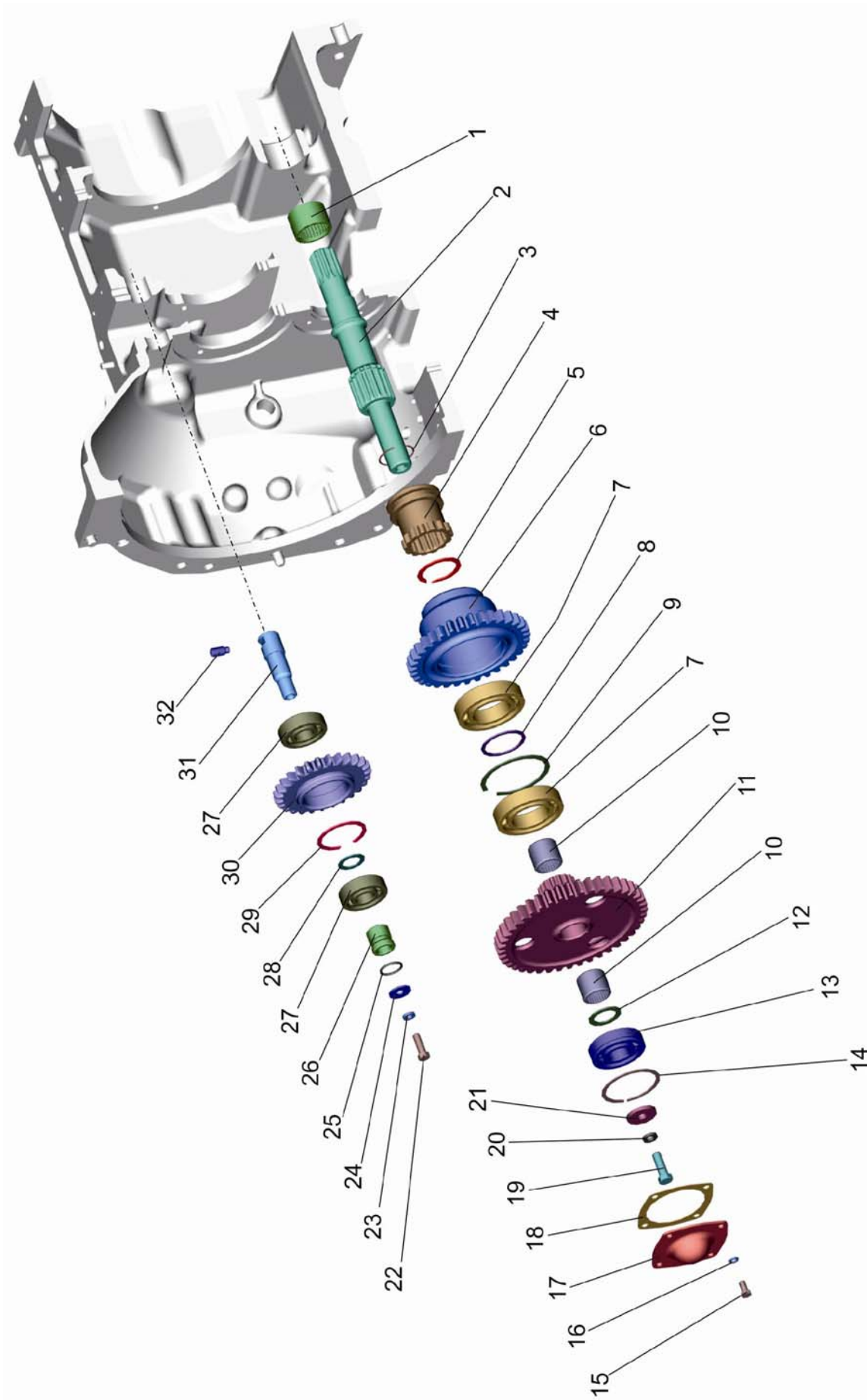


Рис.16.4. Корпус сцепления (привод ВОМ, привод насоса гидросистемы навески)

**Группа 16. Сцепление
Подгруппа 1601. Корпус сцепления
(привод ВОМ, привод насоса гидросистемы навески)**

№ рис	№ поз	Обозначение	Количество	Наименование
16.4		70-1601240-Б	1	Блок шестерен ВОМ (5-11)
		70-1601330	1	Шестерня (27-30)
	1	942/40 ГОСТ 4060-78	1	Подшипник
	2	70-1601021-Б	1	Вал ведомый
	3	70-1601076	1	Кольцо
	4	70-1601081	1	Муфта
	5	2С50 ГОСТ 13940-86	1	Кольцо
	6	70-1601086-Б	1	Шестерня привода ВОМ
	7	210 АУШ1 ГОСТ 8338-75	2	Подшипник
	8	70-1601083	1	Шайба распорная
	9	2С90 ГОСТ 13941-86	1	Кольцо
	10	943/30 ГОСТ 4060-78	2	Подшипник
	11	70-1601088-Б	1	Шестерня привода ВОМ
	12	70-1601082	1	Шайба
	13	6-50306К ГОСТ8338-75/ГОСТ2893-82	1	Подшипник
	14	72 ГОСТ 2893-82	1	Кольцо
	15	М8-6gx16.88.35.019 ГОСТ 7796-70	4	Болт
	16	8Т ОСТ 37.001.115-75	4	Шайба
	17	50-1601089	1	Крышка
	18	50-1601091	1	Прокладка
	19	М12-6gx35.88.35.019 ГОСТ 7796-70	1	Болт
	20	12 ОТ ОСТ 37.001.115-75	1	Шайба
	21	50-1601038	1	Шайба
	22	М10-6gx30.88.35.019 ГОСТ 7796-70	1	Болт
	23	10 ОТ ОСТ 37.001.115-75	1	Шайба
	24	С 10x6.01.019 ГОСТ 6958-78	1	Шайба
	25	025-030-30-1-4 ГОСТ 18829-73/9833-73	1	Кольцо
	26	50-1601336	1	Втулка
	27	305А ГОСТ 8338-75	2	Подшипник
	28	70-1601333	1	Кольцо
	29	2С62 ГОСТ 13941-86	1	Кольцо
	30	70-1601331	1	Шестерня
31	70-1601335	1	Ось	
32	В.М12-6gx25.14Н.019 ГОСТ 1478-93	1	Винт	

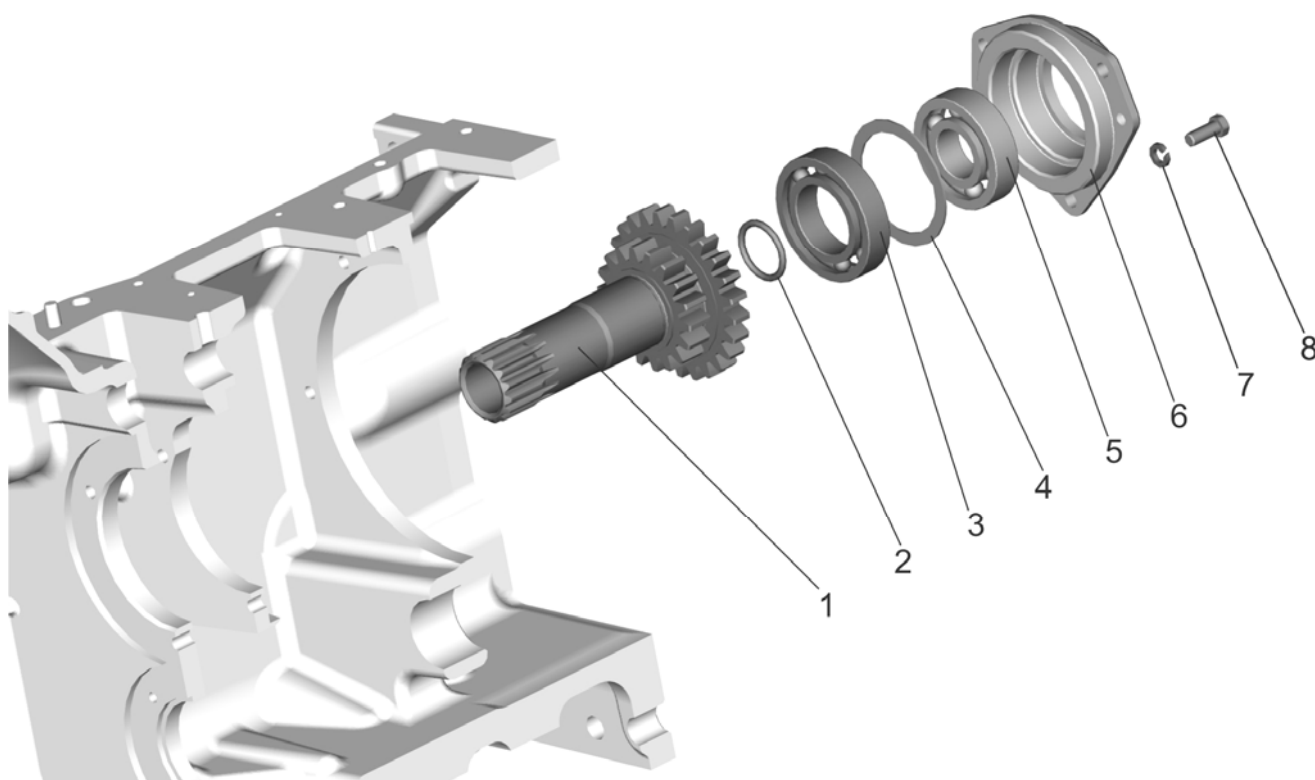


Рис. .16.5. Корпус сцепления. Привод ВОМ. ($n_{дв}=2200$ об/мин)

Группа 16. Сцепление
Подгруппа 1601. Корпус сцепления. Привод ВОМ.

№ рис.	№ поз.	Обозначение	Кол-во	Наименование
16.5	1	70-1601026	1	Вал привода ВОМ
	2	50-1601321	1	Кольцо уплотнительное
	3	210 АУШ1 ГОСТ8338-75	1	Подшипник
	4	50-1601027	1	Шайба упорная
	5	307А ГОСТ 8338-75	1	Подшипник
	6	70-1601028	1	Кронштейн
	7	10 ОТ ОСТ 37.001.115-75	3	Шайба
	8	M10-6gx25.88.35.019 ГОСТ 7796-70	3	Болт

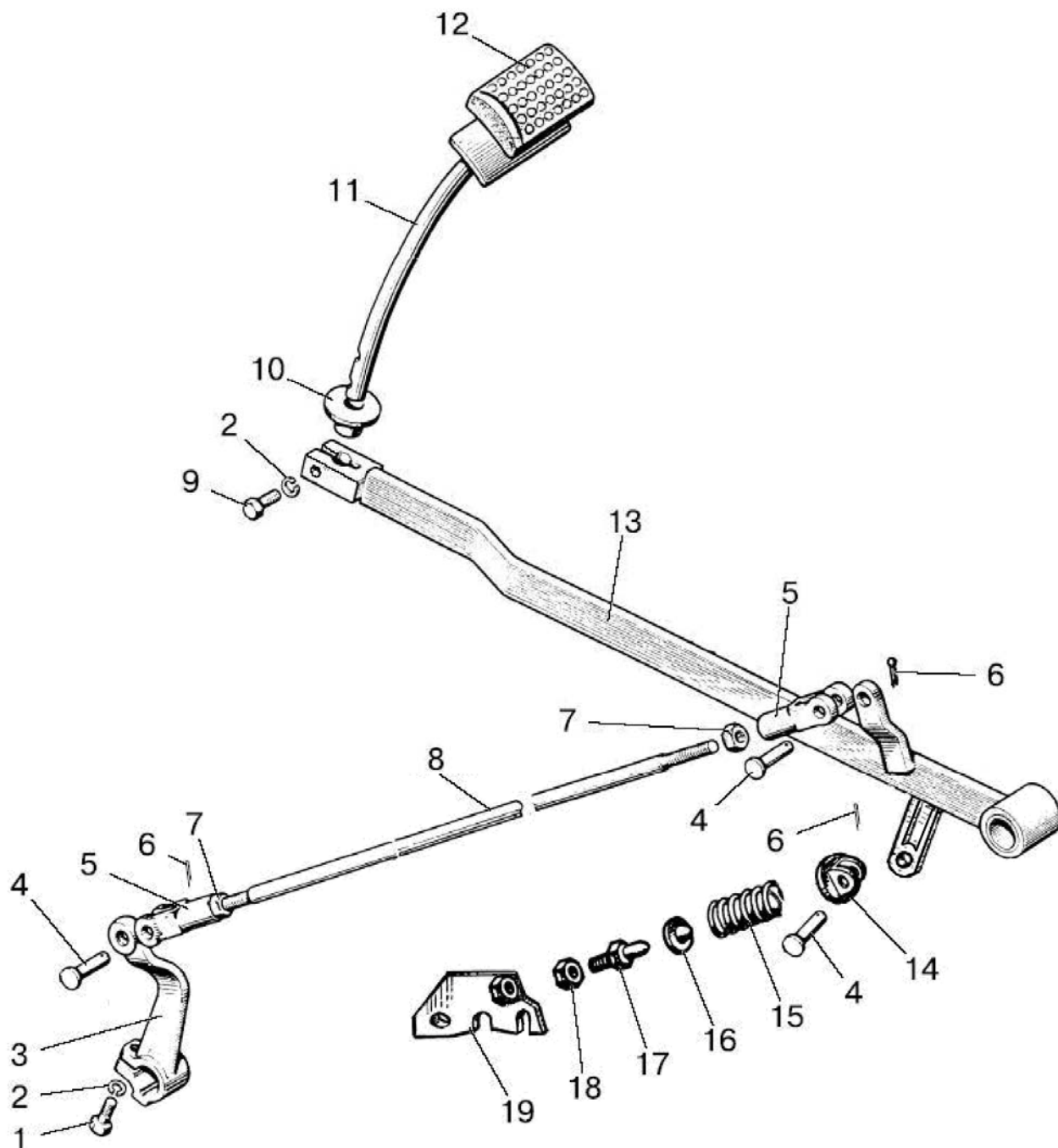


Рис.16.6. Управление сцеплением

Группа 16. Сцепление
Подгруппа 1602. Управление сцеплением

№ рис	№ поз.	Обозначение	Кол-во	Наименование
16.6		80-1602010-Б-02	1	Управление сцеплением (1-19)
		85-1602110-Б	1	Тяга сцепления (5,7,8)
	1	M12-6gx35.88.35.019 ГОСТ 7796-70	1	Болт
	2	12 ОТ ОСТ 37.001.115-75	2	Шайба
	3	80-1601219-Б	1	Рычаг
	4	12x32 ОСТ 37.001.163-75	3	Палец
	5	50-3502203	2	Вилка
	6	3,2x18.019 ГОСТ 397-79	3	Шплинт
	7	M12x1,25-6H.6.019 ГОСТ 5915-70	2	Гайка
	8	85-1602112-Б	1	Тяга
	9	M12-6gx30.88.35.019 ГОСТ 7796-70	1	Болт
	10	80-3503158-А	1	Уплотнитель
	11	80-1602040-Б	1	Стержень подушки
	12	A13.33.002	1	Чехол
	13	80-1602020-Б1	1	Педадь
	14	50-1602027	1	Упор
	15	50-1602032	1	Пружина
	16	50-1602029	1	Шайба упорная
	17	80-1602033	1	Болт
18	M16-6H.6.019 ГОСТ 5915-70	1	Гайка	
19	80X-1602075	1	Кронштейн	

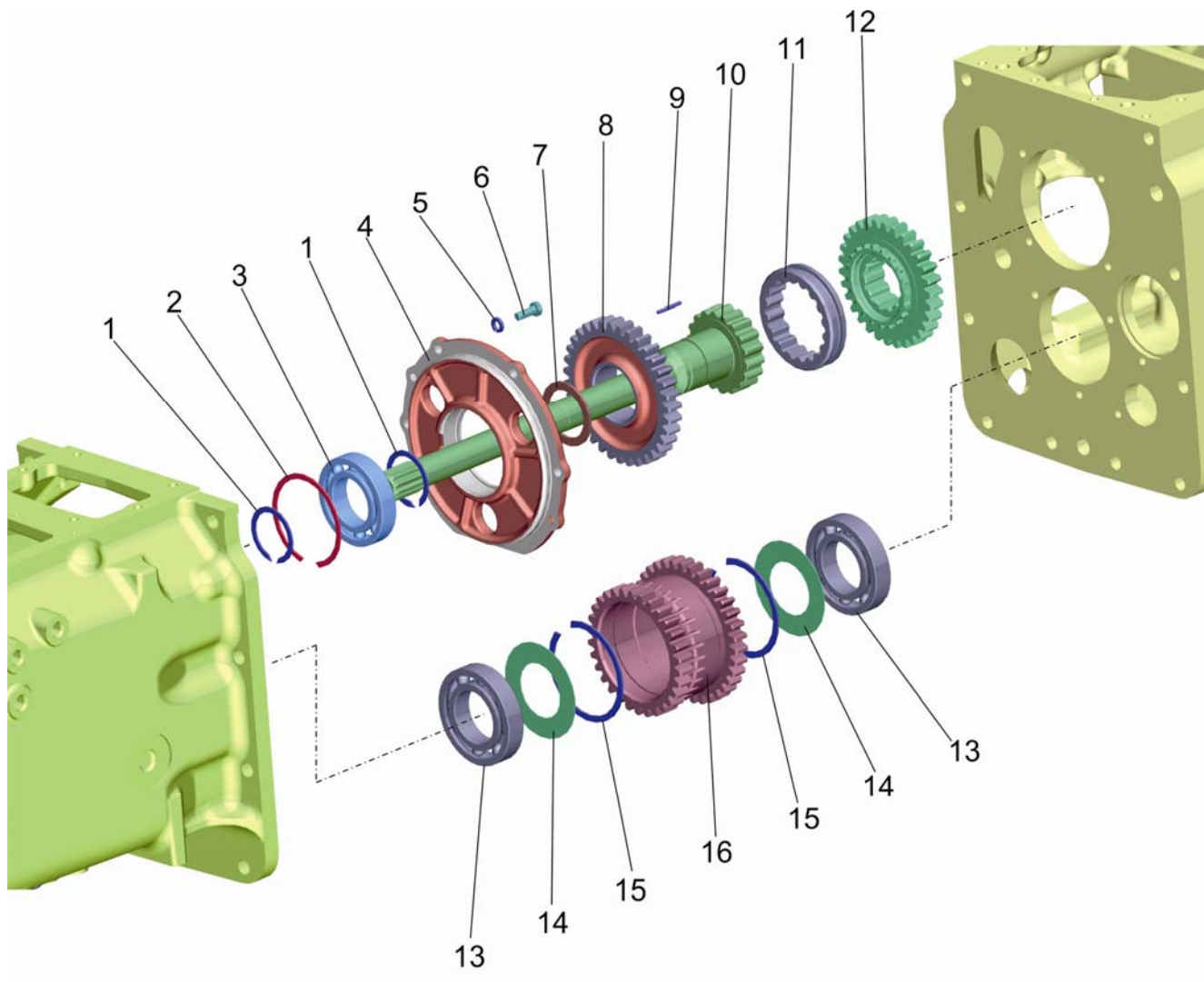


Рис.17.1. Механический понижающий редуктор

Группа 17. Коробка передач
Подгруппа 1721. Механический понижающий редуктор

№ рис	№ поз.	Обозначение	Кол-во	Наименование
17.1		70-1721020	1	Вал муфты с крышкой (1-4,7,8-10)
		70-1721040	1	Шестерня (13-16)
	1	2С55 ГОСТ 13940-86	2	Кольцо
	2	2С100 ГОСТ 13941-86	1	Кольцо
	3	211 АУШ1 ГОСТ8338-75	1	Подшипник
	4	70-1721022	1	Крышка опорная
	5	10 ОТ ОСТ 37.001.115-75	4	Шайба
	6	М10-6gx25.88.35.019 ГОСТ 7796-70	4	Болт
	7	70-1721023	1	Шайба
	8	70-1721031	1	Шестерня
	9	4x34,8А3 ГОСТ 6870-81	47	Ролик
	10	70-1721113-А	1	Вал муфты
	11	70-1721045	1	Муфта зубчатая
	12	70-1721025	1	Шестерня
	13	212 АУШ1 ГОСТ 8338-75	2	Подшипник
	14	70-1721318	2	Шайба
15	2С110 ГОСТ 13941-86	2	Кольцо	
16	70-1721041	1	Шестерня	

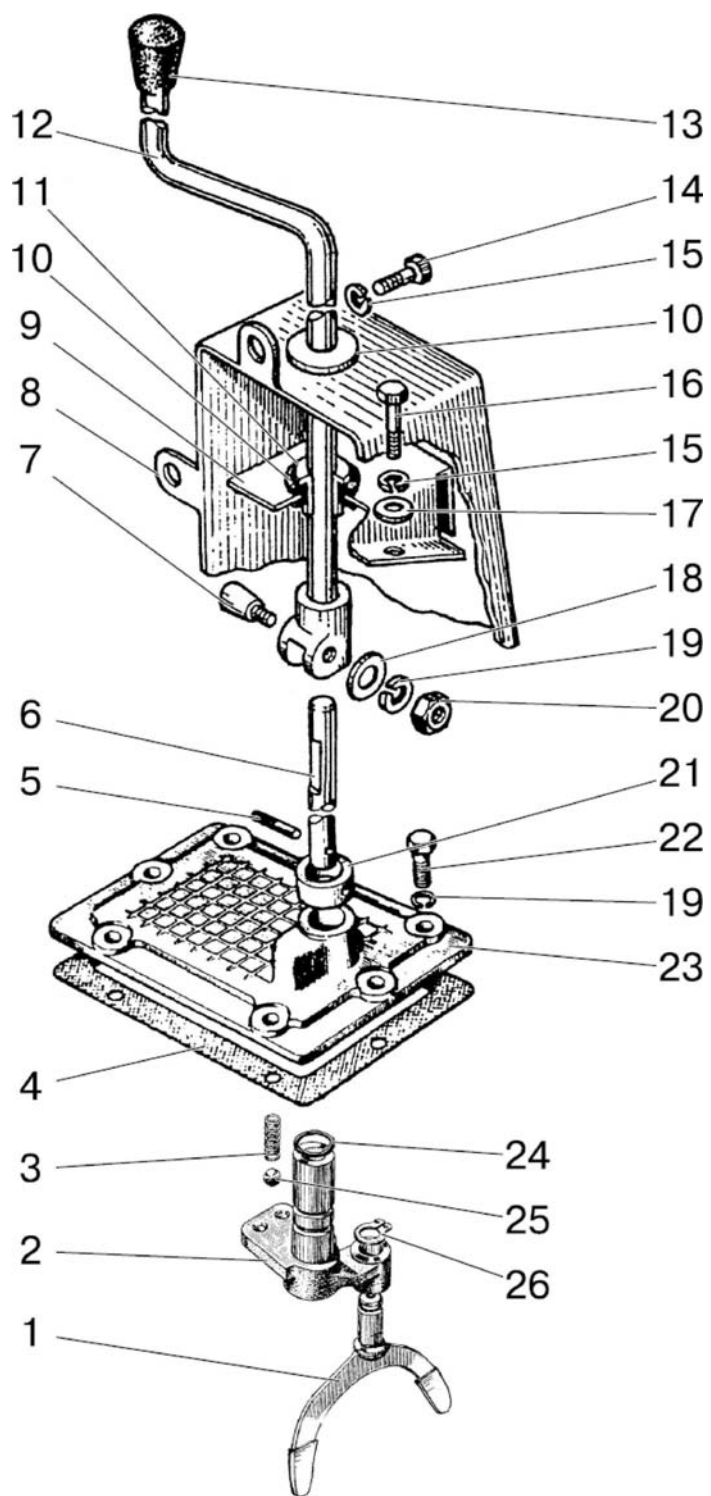


Рис.17.2. Управление механическим редуктором

Группа 17. Сцепление
Подгруппа 1723. Управлением редуктором

№ рис	№ поз	Обозначение	Кол-во	Наименование
17.2		80-1723010-Б	1	Управление редуктором (1, 2, 3, 5, 6, 21, 23-26)
		80-1723065-Б	1	Рычаг (7, 12, 13, 18-20)
	1	80-1723021	1	Вилка
	2	70-1723020	1	Ось с рычагом
	3	50-1702148-А	1	Пружина
	4	50-1601347	1	Прокладка
	5	70-1723012	1	Штифт
	6	70-1723024	1	Стержень
	7	70-1723063	1	Клин
	8	80-6700370	1	Кожух
	9	80-6702291	1	Накладка
	10	70-3723024	2	Втулка
	11	70-4605308-Б	1	Втулка
	12	80-1723060-Б	1	Рычаг
	13	А15.05.020	1	Рукоятка
	14	M6-6gx20.88.35.019 ГОСТ 7798-70	3	Болт
	15	6T OCT 37.001.115-75	5	Шайба
	16	M6-6gx14.88.35.019 ГОСТ 7798-70	2	Болт
	17	C 6.01.019 ГОСТ 11371-78	2	Шайба
	18	C 10.01.019 ГОСТ 11371-78	1	Шайба
	19	10 OT OCT 37.001.115-75	7	Шайба
	20	M10-6H.6.019 ГОСТ 5915-70	1	Гайка
	21	70-1723032	1	Втулка
	22	M10-6gx30.88.35.019 ГОСТ 7796-70	6	Болт
	23	70-1723015	1	Крышка
	24	025-030-30-2-2 ГОСТ 18829-73/9833-73	1	Кольцо
25	10,0-60 ГОСТ 3722-81	1	Шарик	
26	C16 ГОСТ 13940-86	1	Кольцо	

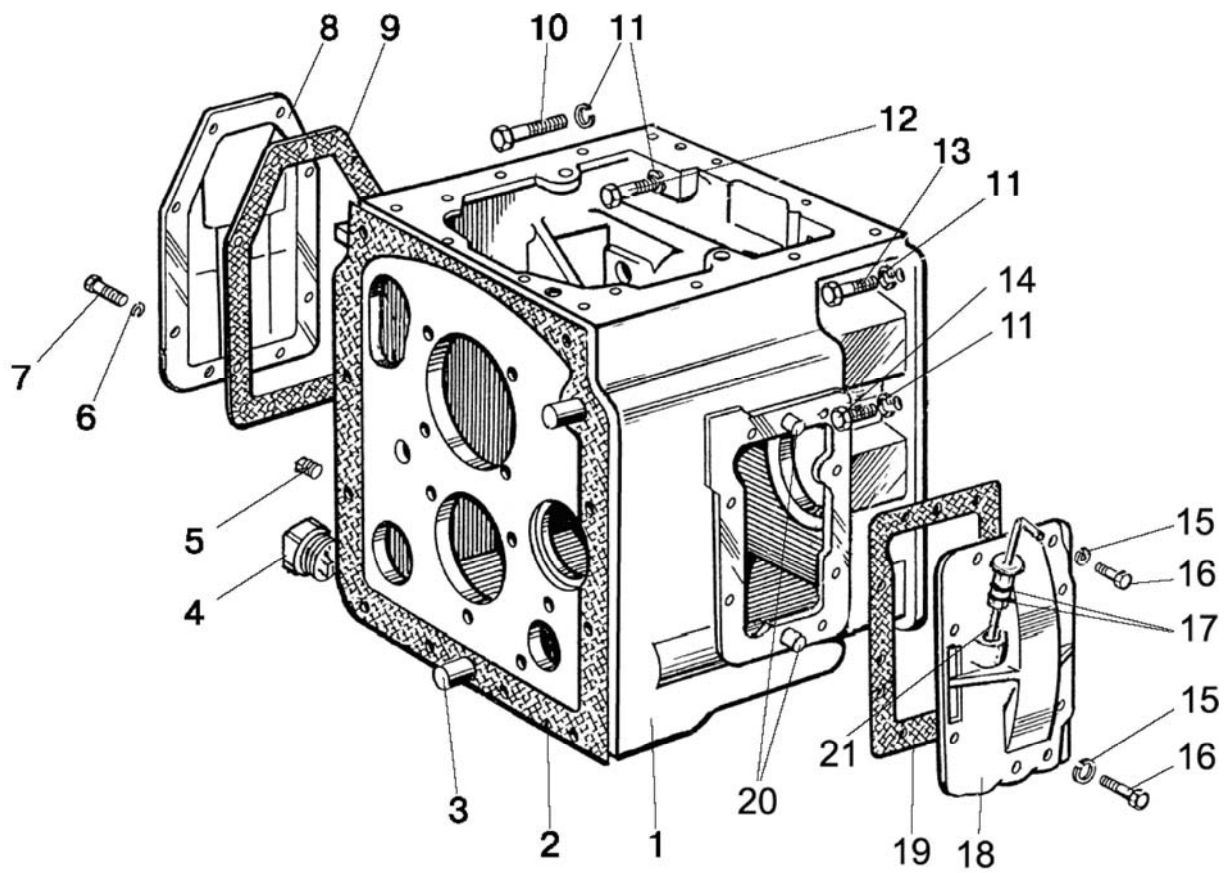


Рис. 17.3. Коробка передач. Корпус коробки передач

Группа 17. Коробка передач
Подгруппа 1701. Коробка передач. Корпус коробки передач

№ рис.	№ поз.	№ узла или детали	Кол-во	Наименование
17.3		70-1700010-05	1	Коробка передач
	1	50-1701025-A	1	Корпус коробки передач
	2	50-1701026	1	Прокладка
	3	50-4605027	2	Штифт
	4	70-1701300	1	Пробка 1 1/4"
	5	ПК КГ 3/8"	1	Пробка
	6	10 ОТ ОСТ 37.001.115-75	8	Шайба
	7	M10-6gx35.88.35.019 ГОСТ 7796-70	8	Болт
	8	50-1701458	1	Крышка правая
	9	50-1701459	1	Прокладка
	10	M16-6gx100.88.35.019 ГОСТ 7795-70	2	Болт
	11	16 ОТ ОСТ 37.001.115-75	11	Шайба
	12	M16-6gx60.88.35.019 ГОСТ 7795-70	2	Болт
	13	M16-6gx55.88.35.019 ГОСТ 7796-70	5	Болт
	14	M16-6gx50.88.35.019 ГОСТ 7796-70	2	Болт
	15	12 ОТ ОСТ 37.001.115-75	7	Шайба
	16	M12-6gx35.88.35.019 ГОСТ 7796-70	7	Болт
	17	011-015-25-2-4 ГОСТ 18829-73/ГОСТ 9833-73	2	Кольцо
	18	M12-6gx45.88.35.019 ГОСТ 7796-70	2	Болт
	19	70-1701454-A2	1	Крышка левая
	20	50-1701456-A	1	Прокладка
	21	Д01-015	2	Штифт
22	70-1701415-A	1	Масломер	

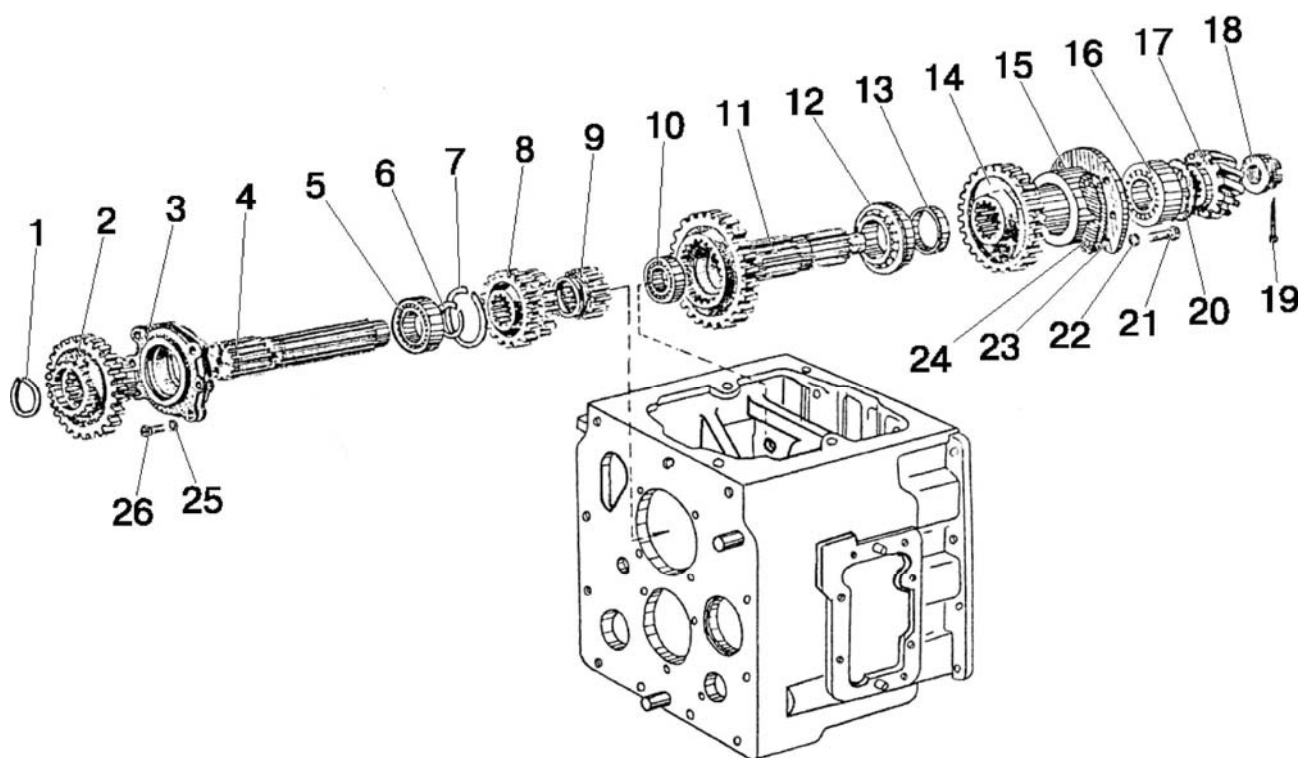


Рис. 17.4. Вал первичный. Вал вторичный

**Группа 17. Коробка передач
Подгруппа 1701. Вал первичный. Вал вторичный**

№ рис.	№ поз.	№ узла или детали	Кол-во	Наименование
17.4		48-1701030-A	1	Вал первичный (3-9)
		50-1701040	1	Вал вторичный (10-13)
		50-1701050	1	Стакан подшипника (15, 16)
	1	2С60 ГОСТ 13940-86	2	Кольцо
	2	70-1721025	1	Шестерня понижающего редуктора
	3	50-1701034	1	Стакан вала
	4	48-1701032-A	1	Вал первичный
	5	210 АУШ1 ГОСТ8338-75	1	Подшипник
	6	2С50 ГОСТ 13940-86	1	Кольцо
	7	2С90 ГОСТ 13941-86	1	Кольцо
	8	50-1701048-A	1	Шестерня IV и V передач
	9	50-1701045	1	Шестерня III передачи
	10	208 А ГОСТ 8338-75	1	Подшипник
	11	50-1701252	1	Вал вторичный
	12	6-67512 АШ2 ГОСТ 27365-87	1	Подшипник
	13	50-1701312	1	Втулка распорная
	14	50-1701314	1	Шестерня II ступени редуктора
	15	50-1701255	1	Стакан
	16	6-7610 АШ2 ГОСТ 27365-87	1	Подшипник
	17	50-1701105-Б ¹⁾	1	Шестерня главной передачи
	18	50-1701253	1	Гайка М36х1,5
	19	5х45.019 ГОСТ 397-79	1	Шплинт
	20	50-1701254-A	1	Шайба
	21	М12-6gx35.88.35.019 ГОСТ 7796-70	4	Болт
	22	12 ОТ ОСТ 37.001.115-75	4	Шайба
	23	50-1701259	2 ²⁾	Прокладка регулировочная 0,5 мм
24	50-1701258	10 ²⁾	Прокладка регулировочная 0,2 мм	
25	10 ОТ ОСТ 37.001.115-75	4	Шайба	
26	М10-6gx25.88.35.019 ГОСТ 7796-70	4	Болт	

¹⁾ В запасные части поставляется только в комплекте с шестерней 50-2403021-Б.

²⁾ Наиб. кол-во. Подбор

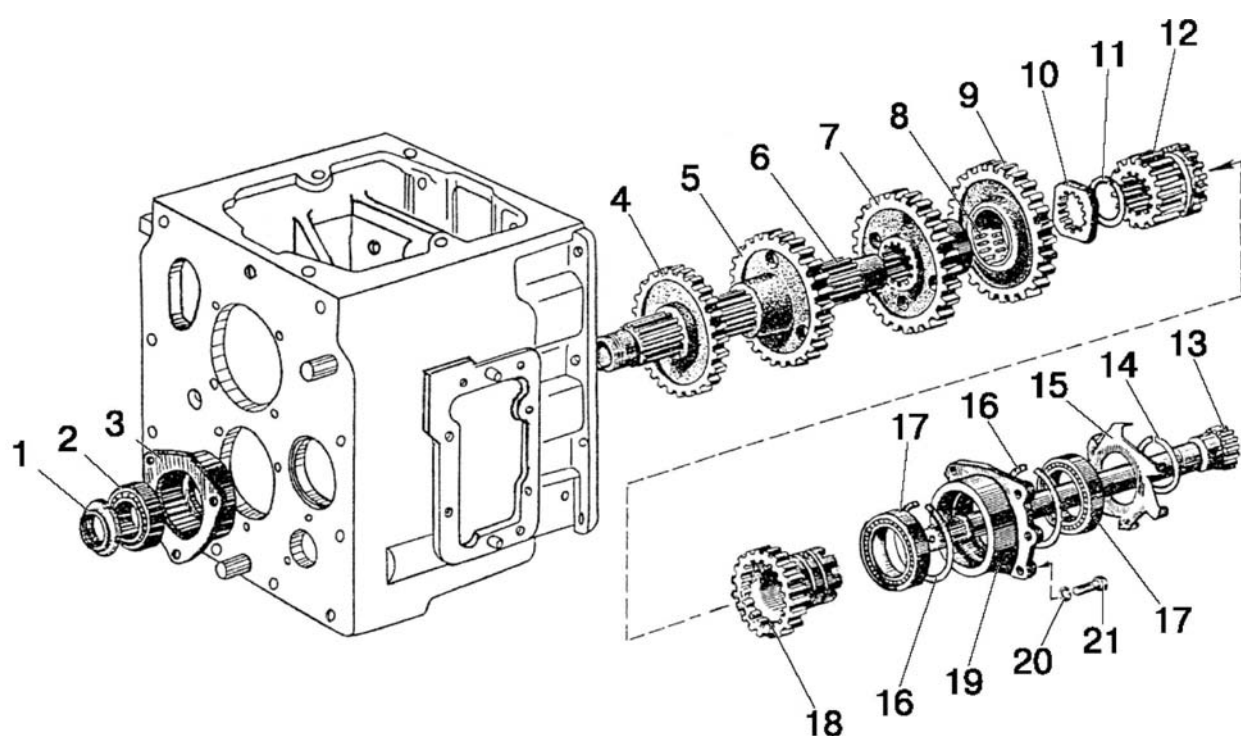


Рис. 17.5. Вал внутренний. Вал промежуточный

**Группа 17. Коробка передач
Подгруппа 1701. Вал внутренний. Вал промежуточный**

№ рис.	№ поз.	№ узла или детали	Кол-во	Наименование
17.5		50-1701190-A	1	Шестерня II ступени редуктора (14-19)
		50-1701200	1	Гнездо подшипника (2-3)
		Ф50-1701065	1	Шестерня (7-10)
	1	50-1701181	1	Гайка вала
	2	60210 АУШ1 ГОСТ 7242-81	1	Подшипник
	3	50-1701184	1	Гнездо подшипника
	4	50-1701218	1	Шестерня V передачи и з.х.
	5	50-1701216	1	Шестерня IV передачи
	6	70-1701182-Б	1	Вал промежуточный
	7	50-1701214	1	Шестерня III передачи
	8	ЗКК 72x82x45 Е ТУ РБ 00234873.003-99	1	Подшипник
	9	Ф50-1701056-Б	1	Шестерня промежуточная
	10	50-1701183	1	Шайба упорная
	11	50-1701187	1	Упор
	12	70-1701196	1	Шестерня I ступени редуктора
	13	50-1701185	1	Вал внутренний
	14	2С75 ГОСТ 13940-86	1	Кольцо
	15	50-1701401	1	Крыльчатка
	16	2С115 ГОСТ 13941-86	2	Кольцо
	17	6-12115 ЕМУШ1 ГОСТ 8328-75	2	Подшипник
	18	50-1701198-A	1	Шестерня II ступени редуктора
19	50-1701195	1	Стакан	
20	12 ОТ ОСТ 37.001.115-75	4	Шайба	
21	M12-6gx35.88.35.019 ГОСТ 7796-70	4	Болт	

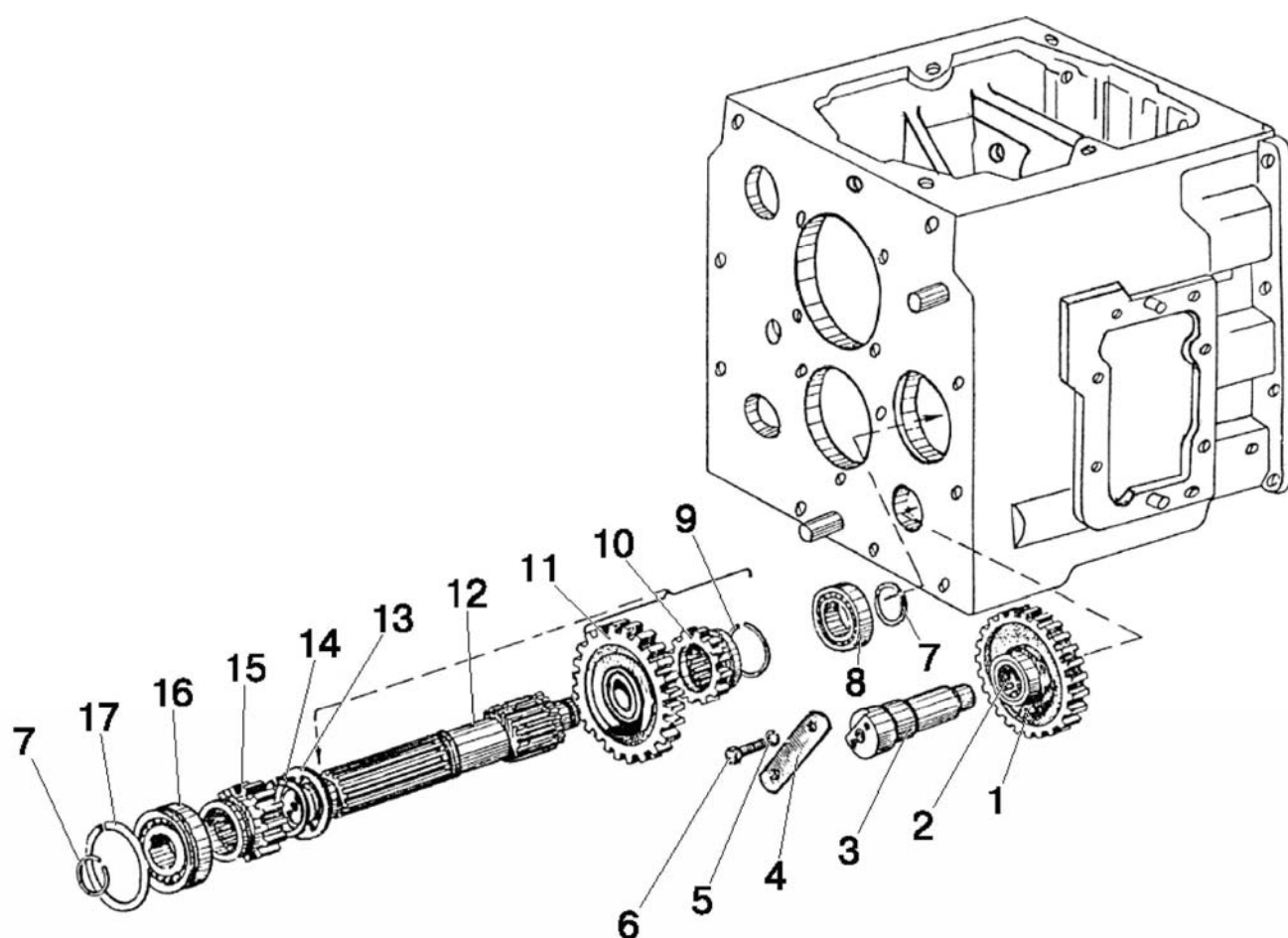


Рис. 17.6. Вал первой передачи и заднего хода

Группа 17. Коробка передач
Подгруппа 1701. Вал первой передачи и заднего хода

№ рис.	№ поз.	№ узла или детали	Кол-во	Наименование
17.6		70-1701080	1	Шестерня (1,2)
		70-1701380	1	Вал I передачи и з.х. (9-15)
	1	70-1701082	1	Шестерня з.х. промежуточная
	2	ЗКК 30x35x46 Е ТУ РБ 00234873.003-99	1	Подшипник
	3	50-1701434-А	1	Ось
	4	50-1702082-А	1	Планка
	5	10 ОТ ОСТ 37.001.115-75	2	Шайба
	6	М10-6gx25.88.35.019 ГОСТ 7796-70	1	Болт
	7	ХЧМ-1701163	1	Кольцо
	8	210 АУШ1 ГОСТ8338-75	2	Подшипник
	9	2С65 ГОСТ 13940-86	1	Кольцо
	10	70-1701072	1	Шестерня
	11	70-1701224	1	Шестерня привода ходоуменьшителя
	12	70-1701382	1	Вал I передачи и з.х.
	13	70-1701226	1	Шайба
	14	2С50 ГОСТ 13940-86	2	Кольцо
	15	50-1701212-А	1	Шестерня
16	50308 А ГОСТ8338-75 / ГОСТ 2893-82	1	Подшипник	
17	90 ГОСТ 2893-82 или 50-1701501	1	Кольцо	

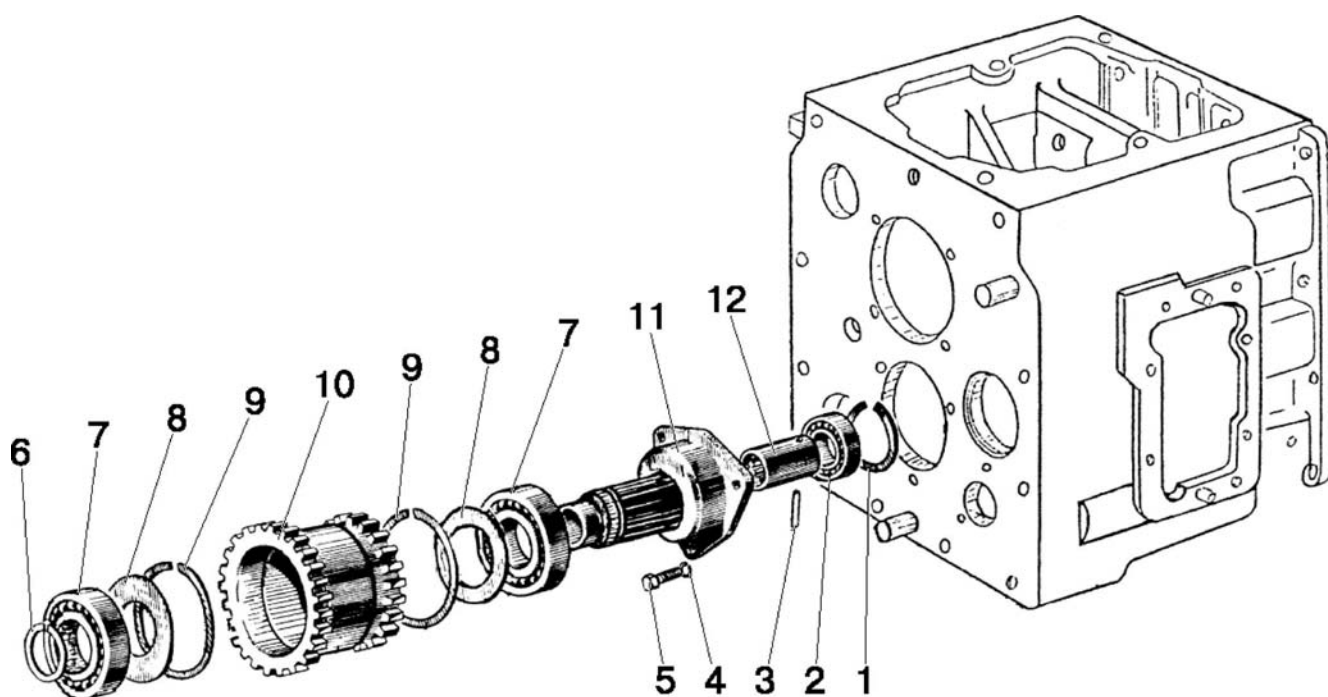


Рис. 17.7. Редуктор

Группа 17. Коробка передач
Подгруппа 1701,1721. Редуктор

№ рис.	№ поз.	№ узла или детали	Кол-во	Наименование
17.7		70-1701170	1	Гнездо вала (1,2, 11,12)
		70-1721040	1	Шестерня редуктора (7-10)
	1	2С80 ГОСТ 13941-86	1	Кольцо
	2	307 А ГОСТ 8338-75	1	Подшипник
	3	А.8х45.65Г ГОСТ 14229-93	1	Штифт
	4	10 ОТ ОСТ 37.001.115-75	3	Шайба
	5	М10-6gx35.88.35.019 ГОСТ 7796-70	3	Болт
	6	2С60 ГОСТ 13940-86	1	Кольцо
	7	212 АУШ1 ГОСТ 8338-75	2	Подшипник
	8	70-1721318	2	Шайба маслоотражательная
	9	2С110 ГОСТ 13941-86	2	Кольцо
	10	70-1721041	1	Шестерня редуктора
11	70-1701186	1	Гнездо	
12	50-1701188	1	Втулка	

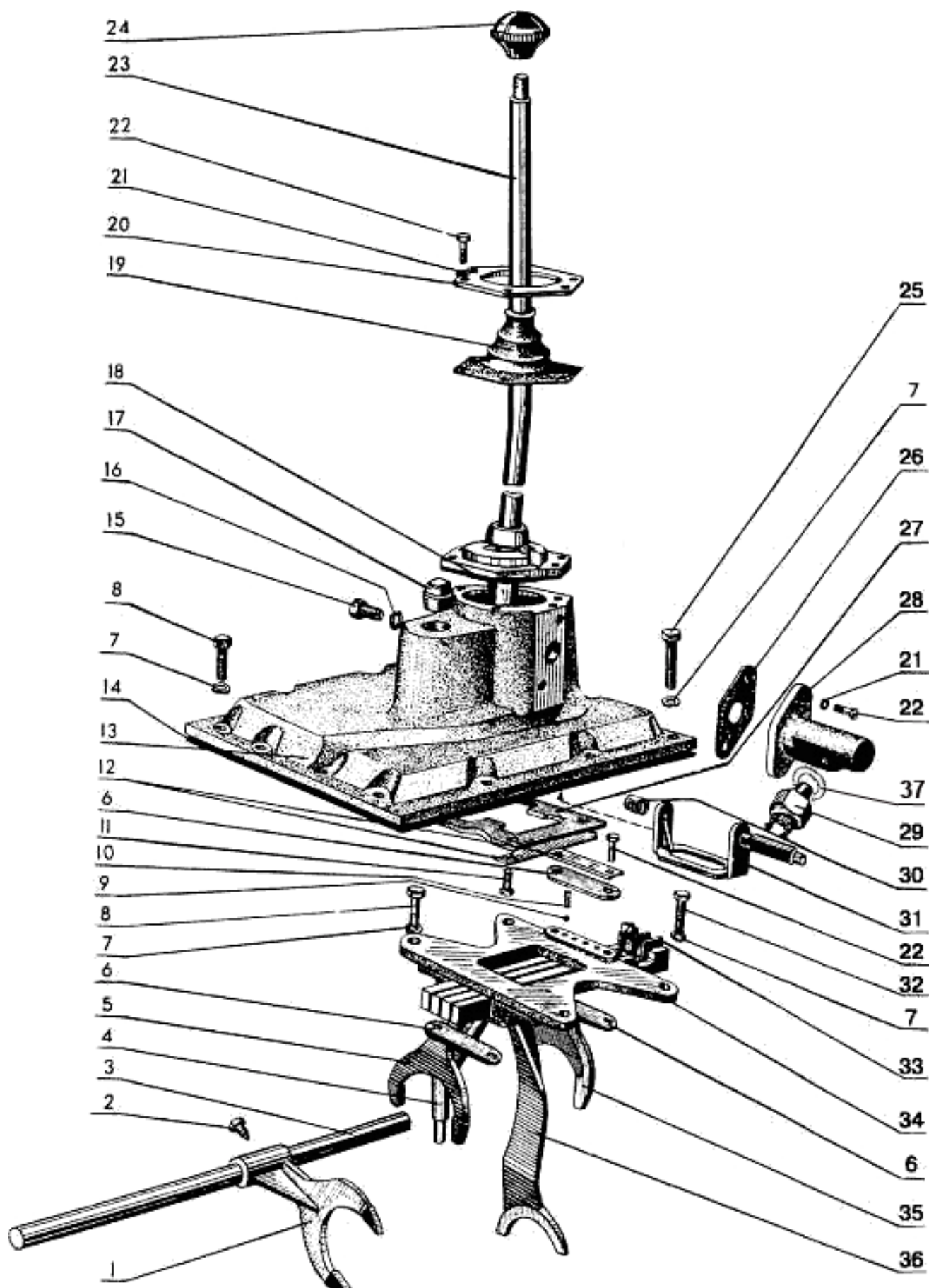


Рис. 17.8. Коробка передач с рычагом переключения по центру

**Группа 17. Коробка передач
Подгруппа 1702. Механизм переключения передач**

№ рис.	№ поз.	№ узла или детали	Кол-во	Наименование
17.8		70-1702010-05	1	Крышка коробки передач (11-13, 15-19, 21-24, 27-32)
		50-1702080	1	Корпус вилок (4-7, 9, 10, 12, 34-37)
	1	50-1702028	1	Вилка переключения редуктора
	2	36-1702110	1	Винт установочный
	3	50-1702063	1	Валик
	4	50-1702095-A1	1	Поводок
	5	50-1702116	1	Вилка переключения IV и V передач
	6	50-1702081	3	Планка вилок переключения
	7	10 ОТ ОСТ 37.001.115-75	10	Шайба
	8	M10-6gx30.88.35.019 ГОСТ 7796-70	2	Болт
	9	10,0-60 ГОСТ 3722-81	4	Шарик
	10	50-1702148-A	4	Пружина фиксатора
	11	M10-6gx18.88.35.019 ГОСТ 7796-70	4	Болт
	12	50-1702107-A	2	Пластина стопорная
	13	50-1702025-A	1	Крышка
	14	50-1702026	1	Прокладка
	15	M12-6gx20.88.35.019 ГОСТ 7796-70	1	Болт
	16	12 ОТ ОСТ 37.001.115-75	3	Шайба
	17	ПК КГ 1 1/4"	1	Пробка
	18	50-1702121	1	Прокладка
	19	50-1702236	1	Чехол
	20	50-1702231	1	Кольцо нажимное
	21	8Т ОСТ 37.001.115-75	8	Шайба
	22	M8-6gx25.88.35.019 ГОСТ 7796-70	8	Болт
	23	70-1702020-A	1	Рычаг переключения
	24	70-1702125	1	Рукоятка
	25	M10-6gx60.88.35.019 ГОСТ 7795-70	10	Болт
	26	50-1702045	1	Прокладка
	27	54-1702084	1	Пластина ограничительная
	28	50-1702044	1	Втулка
	29	3710.70	1	Выключатель блокировки пуска ВК12-51 или 151.3710
	30	36-1301163	1	Пружина
	31	70-1702040-01	1	Рамка
	32	50-1702092	2	Болт призонный (M12x42)
	33	50-1702083	3	Планка замковая
	34	50-1702085	1	Корпус вилок
	35	50-1702096	1	Вилка переключения III передачи
36	74-1702086	1	Вилка переключения I передачи и заднего хода	
37	50-1702048	3 ¹⁾	Прокладка регулировочная	

¹⁾ Наиб. кол-во. Подбор

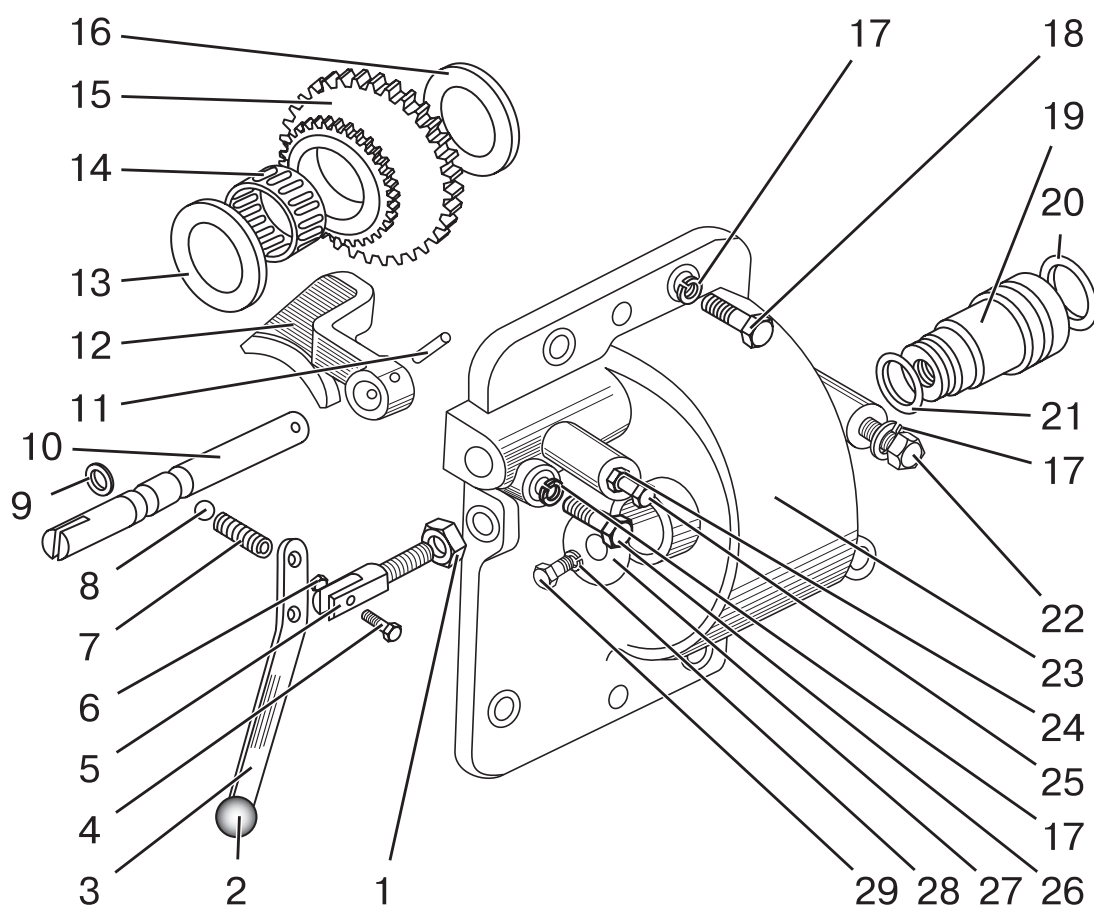


Рис.17.9 Ходувеличитель

**Группа 17. Коробка передач
Подгруппа 1741. Ходоувеличитель**

рис.	№ поз.	№ узла или детали	Кол-во	Наименование
17.9		80X-1741010	1	Ходоувеличитель
	1	M12-6H.04.019 ГОСТ 5916-70	1	Гайка
	2	36-1310139	1	Шарик
	3	70X-1741049	1	Рычаг
	4	M6-6gx25.88.35.019 ГОСТ 7798-70	2	Болт
	5	70-1741048	1	Вилка
	6	M6-6H.6.019 ГОСТ 5915-70	4	Гайка
		C 6.01.019 ГОСТ 11371-78	2	Шайба
	7	50-1702148-A	1	Пружина
	8	10,0-60 ГОСТ 3722-81	1	Шарик
	9	012-016-25-2-4 ГОСТ 18829-73/9833-73	1	Кольцо
	10	70-1741046-Б	1	Валик
	11	80-6708621	1	Штифт
	12	70-1741041-Б	1	Вилка
	13	80X-1741016	1	Кольцо
	14	3K 37x42x22 E (464907E) ГОСТ 24310-80	2	Подшипник
	15	80X-1741019	1	Шестерня
	16	80X-1741014	1	Кольцо
	17	12 ОТ ОСТ 37.001.115-75	7	Шайба
	18	M12-6gx45.88.35.019 ГОСТ 7796-70	2	Болт
	19	80X-1741018	1	Ось
	20	038-046-46-1-4 ГОСТ 18829-73/9833-73	1	Кольцо
	21	025-030-30-1-4 ГОСТ 18829-73/9833-73	1	Кольцо
	22	M12-6gx150.58.019 ГОСТ 7795-70	2	Болт
	23	80X-1741011	1	Корпус
	24	M10-6H.6.019 ГОСТ 5915-70	1	Гайка
	25	M10-6gx25.88.35.019 ГОСТ 7796-70	1	Болт
	26	M12-6gx55.88.35.019 ГОСТ 7795-70	1	Болт
	27	80X-1741013	1	Шайба
28	10 ОТ ОСТ 37.001.115-75	1	Шайба	
29	M10-6gx25.88.35.019 ГОСТ 7796-70	1	Болт	

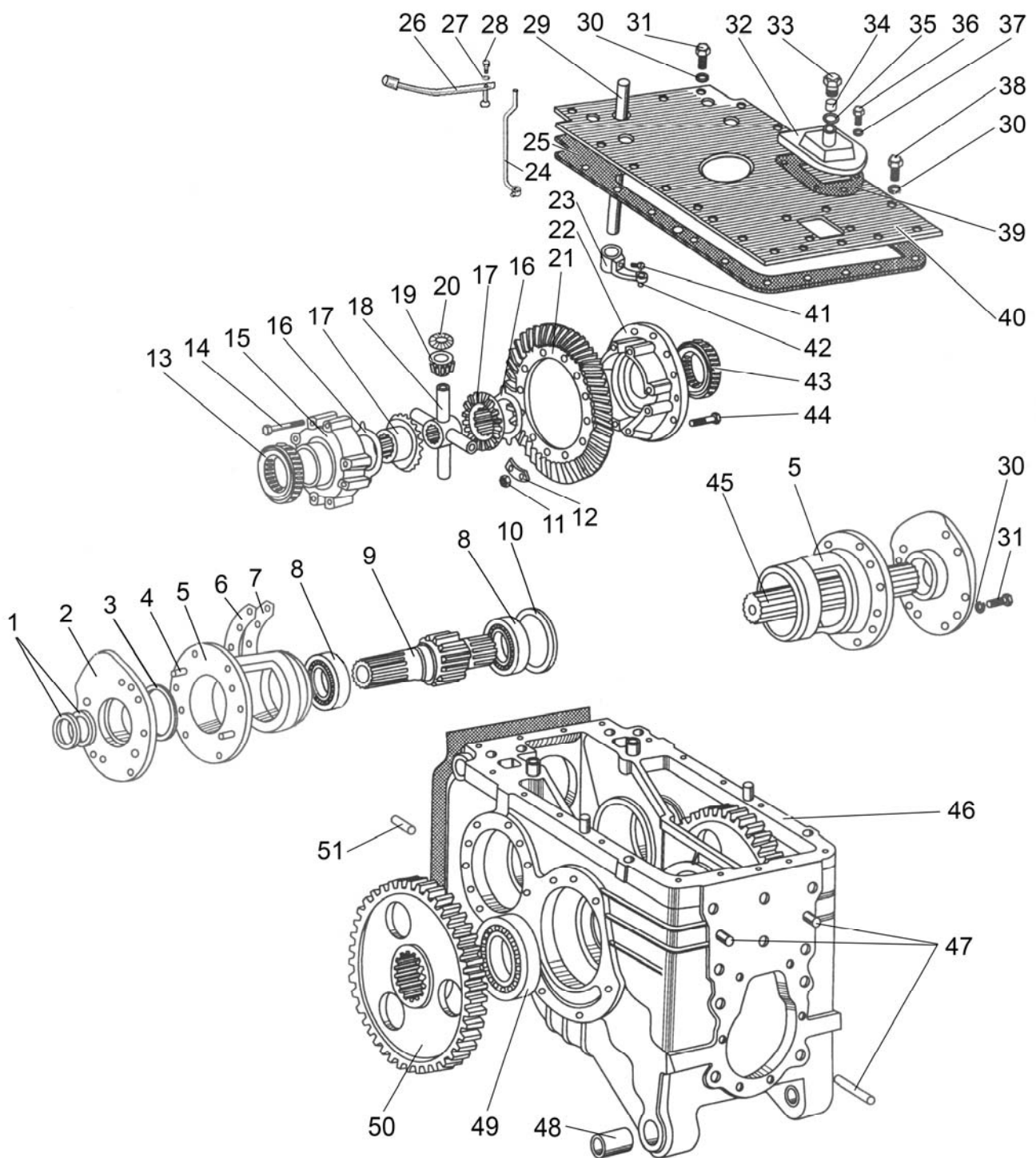


Рис.24.1. Корпус заднего моста Конечная передача

**Группа 24. Задний мост
Подгруппа 2401, 2407. Корпус заднего моста. Конечная передача**

№ рис.	№ поз.	№ узла или детали	Кол-во	Наименование
24.1		80X-2401010	1	Задний мост
		50X-2407040	1	Стакан, левый (2-6)
		70-2407060-01	1	Стакан правый (2-4, 6, 17)
	1	КФА-50x70	1	Манжета
	2	85-2407059	2	Крышка
	3	ЦС110-1414045-4	1	Кольцо
	4	50-1601352	4	Штифт установочный
	5	50X-2407042	2	Стакан
	6	50-2407057	10	Прокладка
	7	50-2407056	14	Прокладка
	8	42212KM ГОСТ 8328-75	4	Подшипник
	9	50X-2407052	1	Шестерня
	10	85-2407043	2	Кольцо
	11	M12-6H.6.019 ГОСТ 5915-70	12	Гайка
	12	50-2403023	6	Пластина стопорная
	13	7215 А ГОСТ 27365-87	1	Подшипник
	14	50-2403034-A	8	Болт
	15	85-2403019	1	Крышка
	16	50-2403049-Б	2	Шайба опорная
	17	50-2403048	2	Шестерня полуосевая
	18	50-2403062-A2	1	Крестовина
	19	85-2403055-01	4	Сателлит с втулкой
	20	85-2403025	4	Шайба сателлита
	21	50-2403021-Б или 50-2403021-Б-01	1	Шестерня ведомая
	22	85-2403018	1	Корпус дифференциала
	23	50-2401020	1	Поводок
	24	80-2401050	1	Стержень
	25	50-2401025-A	1	Прокладка
	26	85-2401080-A	1	Рычаг
	27	С 8.01.019 ГОСТ 11371-78	1	Шайба
	28	M8-6gx55.88.35.019 ГОСТ 7795-70	1	Болт
	29	50-2401019-Б	1	Валик управления
	30	12 ОТ ОСТ 37.001.115-75	30	Шайба
	31	M12-6gx35.88.35.019 ГОСТ 7796-70		Болт
	32	50-2401070-A	1	Крышка с корпусом
	33	50-4608059	1	Пробка сапуна
	34	50-4608063	1	Фильтр
	35	50-4608062	1	Шайба сапуна
	36	M8-6gx16.88.35.019 ГОСТ 7796-70		Болт
	37	8Т ОСТ 37.001.115-75		Шайба
	38	M12-6gx30.88.35.019 ГОСТ 7796-70	25	Болт
	39	50-2401027-A		Прокладка
	40	70X-2401024	1	Крышка
	41	36-1702110	1	Винт
	42	1,6-О-С ГОСТ 3282-74	1	Проволока (L=200мм)
	43	7515 А ГОСТ 27365-87	1	Подшипник
	44	50-1702092		Болт
	45	70-2407053-01	1	Шестерня
	46	50-2401015-01	1	Корпус
	47	50X-2401028	4	Шпилька
	48	50-2401032	2	Втулка
49	217 А ГОСТ 8338-75	2	Подшипник	
50	50-2407122	1	Шестерня	
51	50-4605027		Штифт	

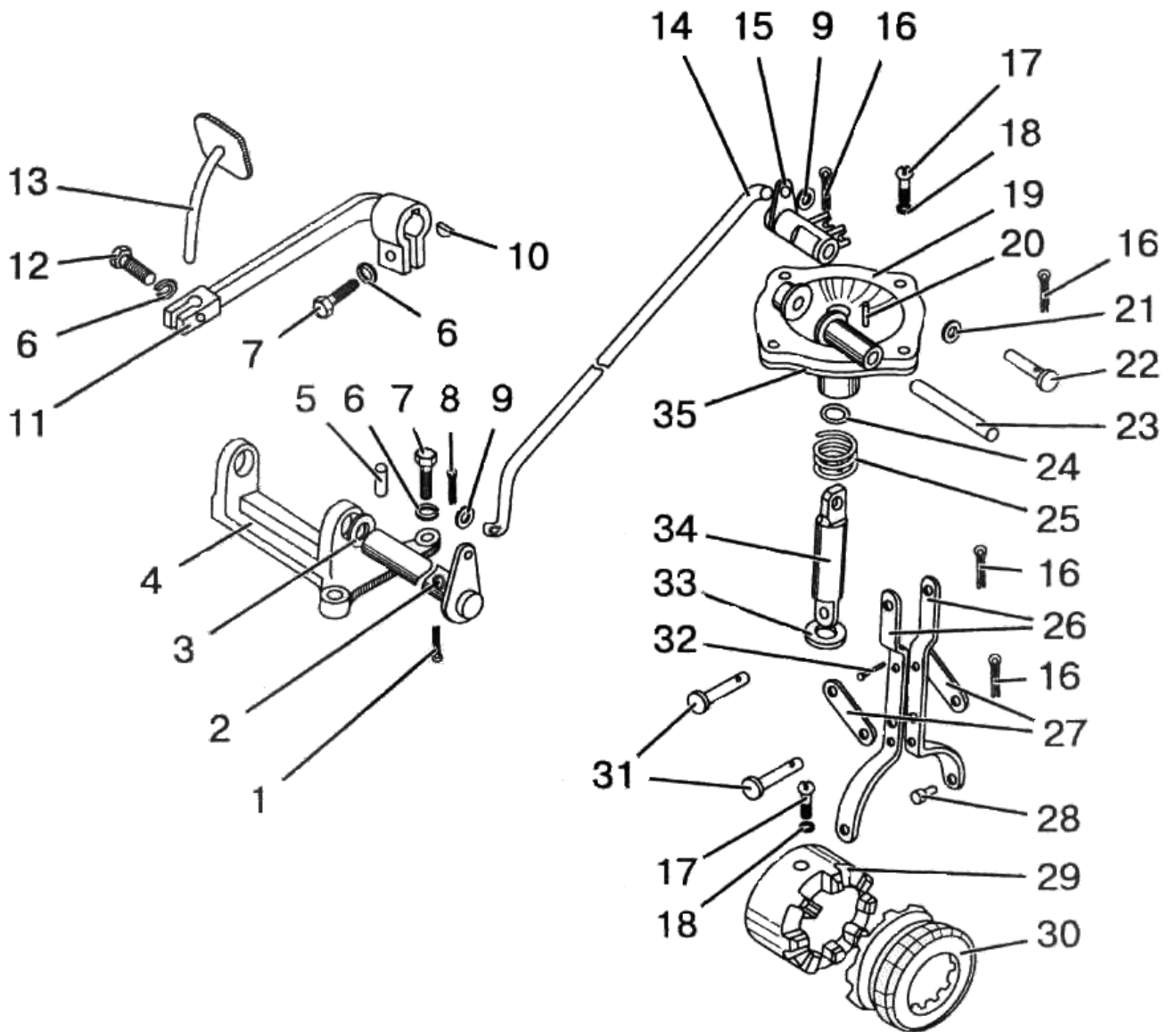


Рис.24.2. Механизм блокировки дифференциала

Группа 24. Задний мост
Подгруппа 2409. Механизм блокировки дифференциала

№ рис.	№ поз.	№ узла или детали	Кол-во	Наименование
24.2		80X-2409080	1	Управление (1-14)
		50-2409040	1	Рычаг (16, 26, 27, 28, 32)
	1	5x36.019 ГОСТ 397-79	1	Шплинт
	2	80X-2409030	1	Валик
	3	50-3503071	1	Шайба
	4	70X-2409038-A	1	Кронштейн
	5	70-4616035	1	Штифт
	6	12 ОТ ОСТ 37.001.115-75	3	Шайба
	7	M12-6gx35.88.35.019 ГОСТ 7796-70	2	Болт
	8	3,2x20.019 ГОСТ 397-79	1	Шплинт
	9	C 8.01.019 ГОСТ 11371-78	2	Шайба
	10	CШ-611	1	Шпонка 6x11
	11	80X-2409070	1	Педадь
	12	M12-6gx30.88.35.019 ГОСТ 7796-70	1	Болт
	13	80X-2409050	1	Стержень
	14	70X-2409039	1	Тяга
	15	70X-2409028	1	Рычаг
	16	3,2x18.019 ГОСТ 397-79	4	Шплинт
	17	B.M10-6gx20.58.019 ГОСТ 17475-80	5	Винт
	18	10 ОТ ОСТ 37.001.115-75	3	Шайба
	19	70X-2409022	1	Кронштейн
	20	70-4202431	1	Штифт 4x30
	21	C 12.01.019 ГОСТ 11371-78	2	Шайба
	22	12x40 ОСТ 37.001.163-97	1	Палец
	23	70X-2409029	1	Ось
	24	025-030-30-1-4 ГОСТ 18829-73/9833-73	1	Кольцо
	25	50-2409027	1	Пружина
	26	50-2409042	2	Рычаг
	27	50-2409025	2	Серьга
	28	50-2401023	2	Штифт
	29	50-2409016-A	1	Муфта
	30	50-2409015-A	1	Муфта
	31	12x32 ОСТ 37.001.163-97	2	Ось
	32	6x20.01.019 ГОСТ 10299-80	2	Заклепка
	33	50-2409024	1	Шайба
34	70X-2409023	1	Тяга	
35	50-2409026-Б	1	Прокладка	

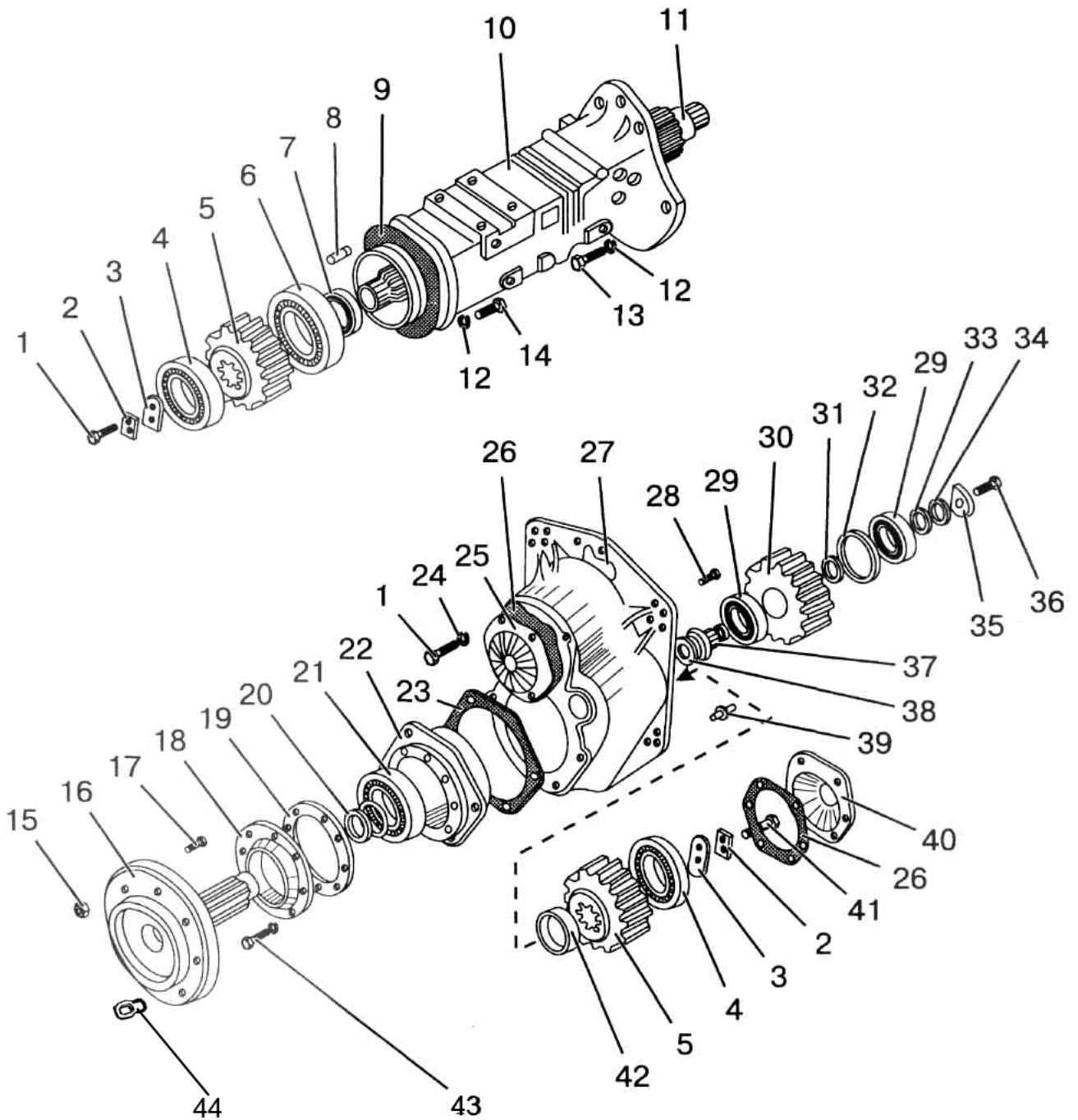


Рис.24.3. Редуктор бортовой

**Группа 24. Задний мост
Подгруппа 2412. Редуктор бортовой**

№ рис.	№ поз.	№ узла или детали	Кол-во	Наименование
24.3		50X-2412010-A	1	Редуктор бортовой правый
		50X-2412020-A	1	Редуктор бортовой левый
	1	M12-6gx30.88.35.019 ГОСТ 7796-70	20	Болт
	2	72-2308013	4	Пластина
	3	50X-2412056	4	Шайба
	4	42412 КМ ГОСТ 8328-75	4	Подшипник
	5	50X-2412049-B	4	Шестерня
	6	42315 КМ ГОСТ 8328-75	2	Подшипник
	7	2.2-85x110-3 ГОСТ 8752-79/ОСТ 3805146-78	2	Манжета
	8	50-1601352	2	Штифт
	9	50X-2412072	2	Прокладка
	10	80X-2412018-A	2	Рукав
	11	80X-2412046	2	Вал
	12	16 ОТ ОСТ 37.001.115-75	30	Шайба
	13	M16-6gx45.88.35.019 ГОСТ 7796-70	18	Болт
	14	M16-6gx40.88.35.019 ГОСТ 7796-70	12	Болт
	15	36-3104019	14	Гайка
	16	50X-2412057	2	Полуось
	17	40-3104021	16	Болт
	18	50X-2412015	2	Крышка стакана
	19	50X-2412033	2	Прокладка
	20	2.2-100x125-1 ГОСТ 8752-79/ОСТ 3805146-78	4	Манжета
	21	315 или 315 А ГОСТ 8338-75	2	Подшипник
	22	50X-2412068	2	Стакан
	23	50X-2412066	2	Прокладка
	24	12 ОТ ОСТ 37.001.115-75	40	Шайба
	25	50X-2412092	4	Крышка
	26	50X-2412093	4	Прокладка
	27	80X-2412039	1	Корпус правый
		80X-2412039-01	1	Корпус левый
	28	ПК КГ 3/4"	2	Пробка
	29	7809 А ГОСТ 27365-87	4	Подшипник
	30	50X-2412054-B1	2	Шестерня
	31	50X-2412082-B1/-01/-03	2	Кольцо (подбор)
	32	50X-2412081-B1	2	Кольцо
	33	50X-2412082-B1-02	2	Кольцо
	34	50-1601321	2	Кольцо
	35	50X-2412051	2	Шайба
	36	M14-6gx40.88.35.019 ГОСТ 7796-70	2	Болт
	37	50X-2412053-B1	2	Ось
	38	054-060-36-1-4 ГОСТ 18829-73/9833-73	2	Кольцо
	39	70-1701300	2	Пробка 1 1/4"
	40	80X-2412065	2	Крышка
	41	72-2308018	4	Болт
42	50X-2412023-B	2	Втулка распорная	
43	M12-6gx40.88.35.019 ГОСТ 7796-70	24	Болт	
44	70-3104019	2	Гайка специальная	

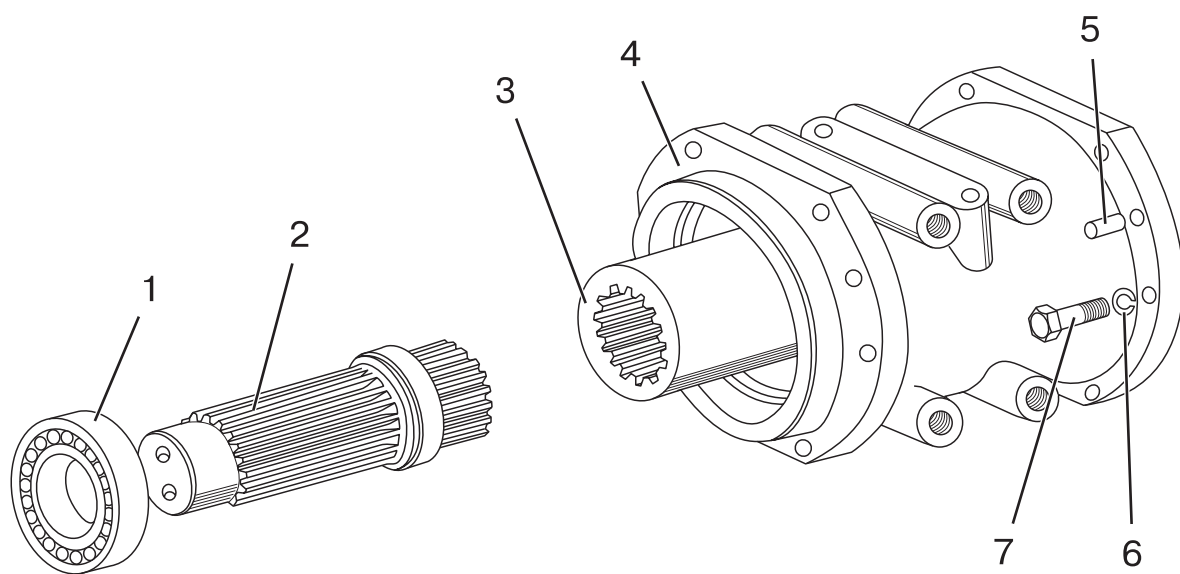


Рис.24.4. Проставка

**Группа 24. Задний мост
Подгруппа 2412. Проставка**

№ рис.	№ поз.	№ узла или детали	Кол-во	Наименование
24.4	1	42315 КМ ГОСТ 8328-75	2	Подшипник
	2	80X-2412105	2	Вал
	3	80X-2412102	2	Втулка
	4	80X-2412101	2	Проставка
	5	50-1601352	2	Штифт
	6	16 ОТ ОСТ 37.001.115-75	6	Шайба
	7	M16-6gx45.88.35.019 ГОСТ 7796-70	6	Болт

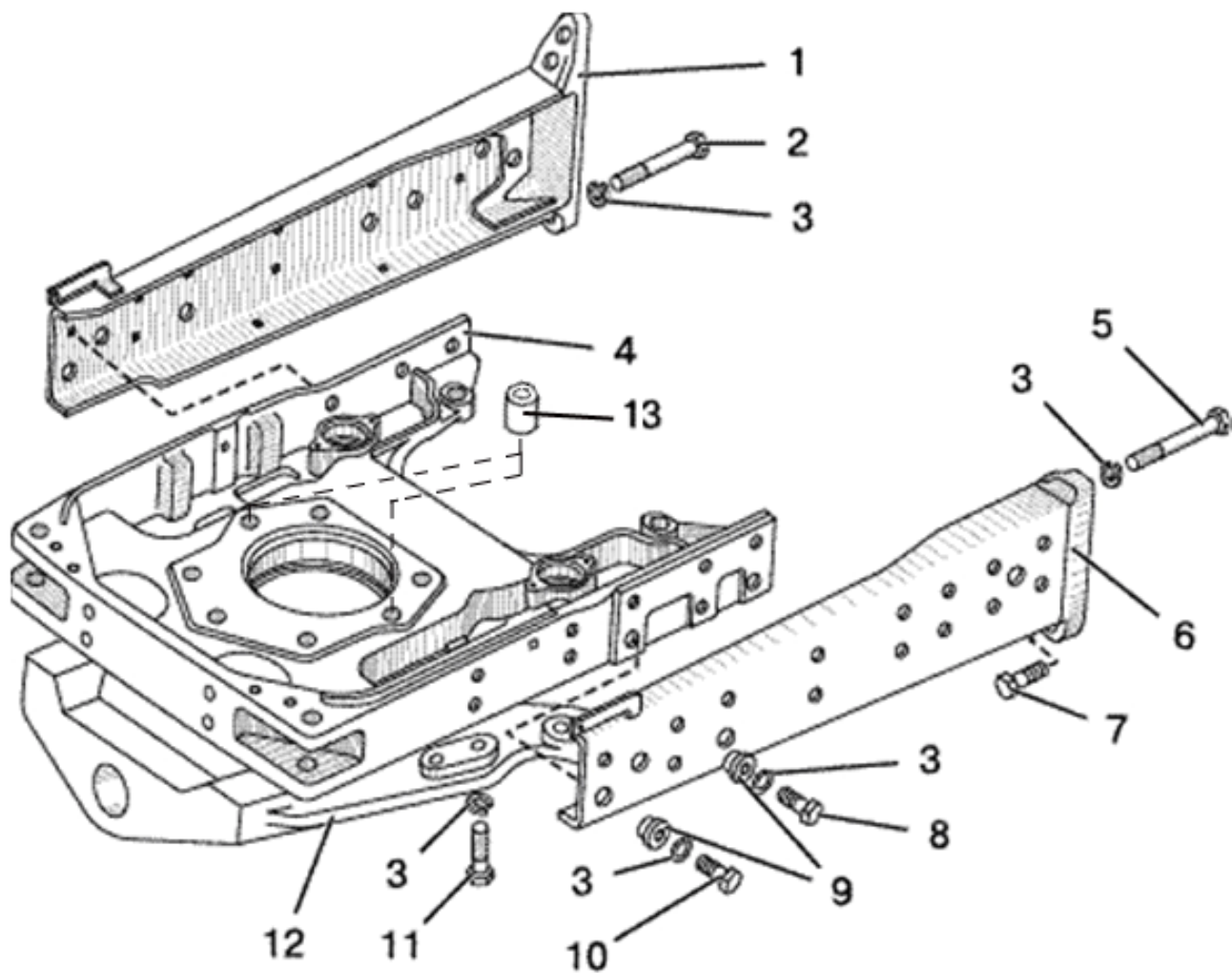


Рис.28.1. Полурама

Группа 28. Рама
Подгруппа 2800. Полурама

№ рис.	№ поз.	№ узла или детали	Кол-во	Наименование
28.1		80X-2800020	1	Полурама в сборе
	1	80-2801050	1	Лонжерон правый
	2	M16-6gx120.88.35.019 ГОСТ 7795-70	2	Болт
	3	16 ОТ ОСТ 37.001.115-75	30	Шайба
	4	80X-2801124	1	Брус
	5	M16-6gx150.88.35.019 ГОСТ 7795-70	2	Болт
	6	80-2801060	1	Лонжерон левый
	7	M16-6gx60.88.35.019 ГОСТ 7795-70	6	Болт
	8	M16-6gx32.88.35.019 ГОСТ 7796-70	8	Болт
	9	50-2800011	4	Втулка
	10	M16-6gx50.88.35.019 ГОСТ 7796-70	4	Болт
	11	M16-6gx45.88.35.019 ГОСТ 7796-70	8	Болт
	12	50X-3001030 ¹⁾	1	Седло
13	50-3405041	2	Втулка призонная	

¹⁾ При установке двухколесной передней оси

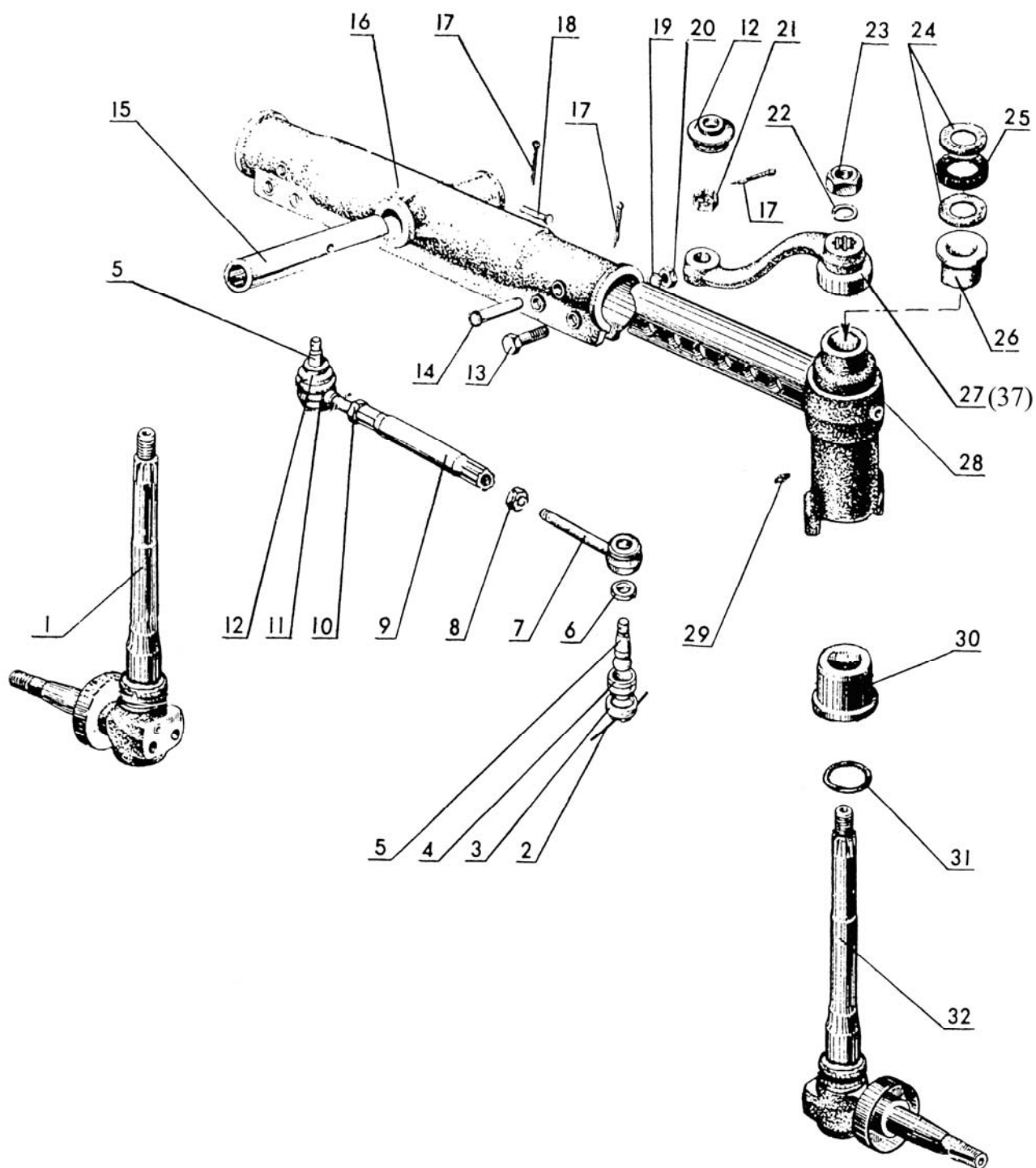


Рис.30.1. Ось передняя и тяга рулевая.

Группа 30. Ось передняя
Подгруппа 3000. Ось передняя и тяга рулевая.
 (для тракторов «Беларус-80X.1/100X»)

№ рис.	№ поз.	Обозначение	Кол-во	Наименование
30.1		80-3003010-01	2	Тяга (2-12, 17,21)
		80-3000030-01	1	Передняя ось (1, 13-20, 22-32)
	1	80-3001065-01	1	Цапфа поворотная правая
	2	2,0x270 ГОСТ 3282-74	4	Проволока
	3	50-3003018-Б	4	Пробка
	4	50-3003028	4	Вкладыш
	5	50-3003021	4	Палец шаровой
	6	50-3003029	4	Вкладыш
	7	80-3003022-02	2	Корпус шарнира
	8	80-3003013	2	Контргайка
	9	80-3003011-01	2	Труба
	10	80-3003013-01	2	Контргайка с левой резьбой
	11	80-3003022-03	2	Корпус шарнира с левой резьбой
	12	50-3003019-А	4	Чехол
	13	M18x1,5-6gx100.88.35.019 ГОСТ 7795-70	4	Болт
	14	6-20h11x120.40X.2.40 ГОСТ 9650-80	2	Ось
	15	50-3000011	1	Ось качания
	16	50-3001010-А	1	Ось передняя
	17	4x36.019 ГОСТ 397-79	7	Шплинт
	18	16x80.019 ОСТ 37.001.163-75	1	Палец
	19	18ОТ ОСТ 37.001.115-75	4	Шайба
	20	M18x1,5-6H.6.019.ГОСТ 5915-70	4	Гайка
	21	70-3003032	4	Гайка (корончатая)
	22	27Л ОСТ 37.001.115-75	2	Шайба
	23	50-3001087	2	Гайка
	24	80-3001032	4	Шайба
	25	80-3001031	2	Шайба
	26	70-3001102-А	2	Втулка
	27	50-3001040-А1	2	Рычаг поворотный
	28	80-3001070	2	Кулак выдвигной
	29	1.3.Ц9.хр ГОСТ 19853-74	2	Масленка
	30	70-3001101-А	2	Втулка
31	070-080-5-2-2 ГОСТ 9833-73	2	Кольцо	
32	80-3001065	1	Цапфа поворотная левая	

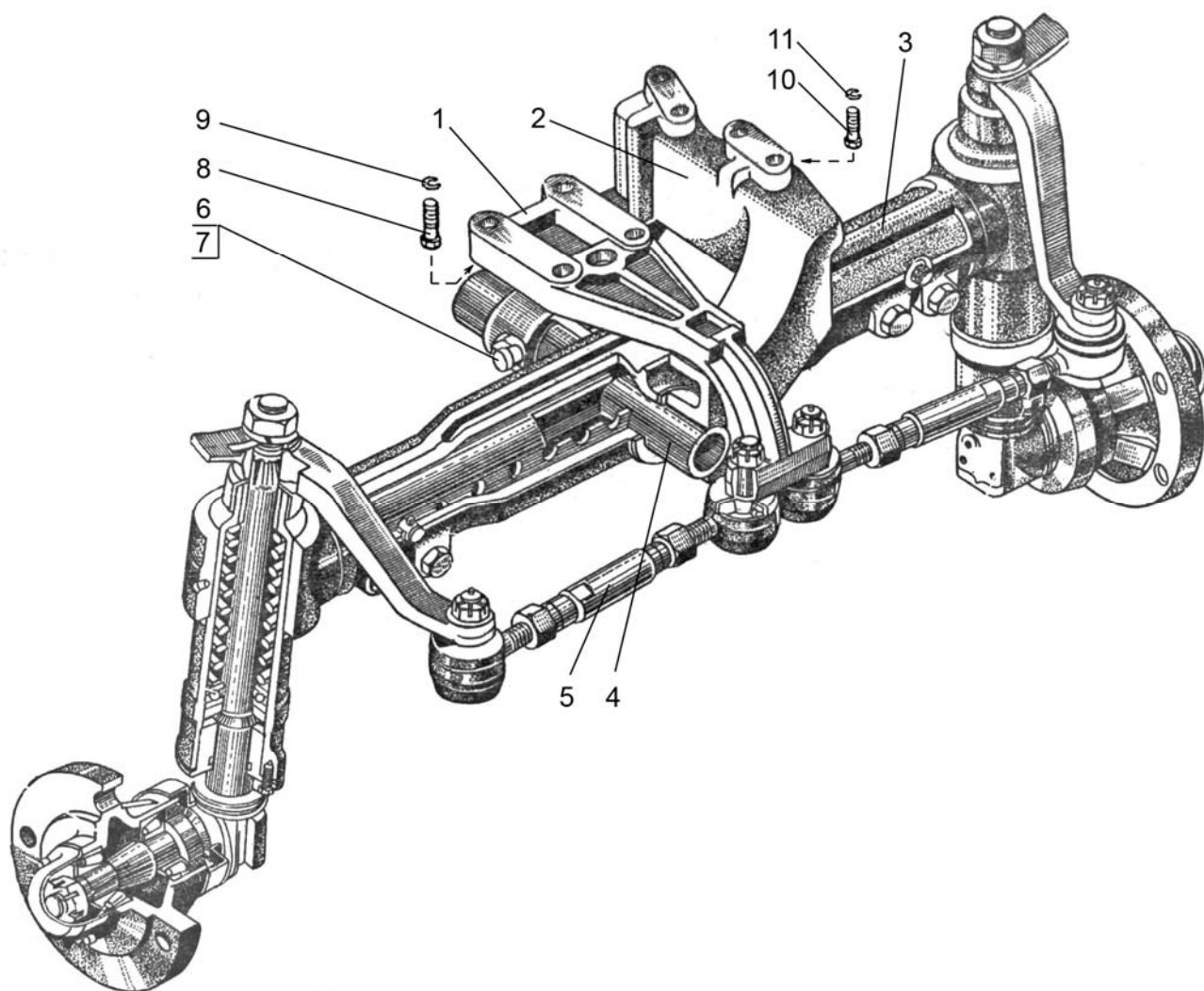


Рис.30.2. Ось передняя (для тракторов «Беларус-80X.1/100X»)

Группа 30. Ось передняя
Подгруппа 3000. Ось передняя
(для тракторов «Беларус-80X.1/100X»)

№ рис.	№ поз.	Обозначение	Кол-во	Наименование
30.2		50X-3000020	1	Ось передняя (поз.1-7)
	1	50X-3405042	1	Сошка
	2	50X-3001030	1	Седло
	3	80-3000030	1	Ось передняя (рис.30.1)
	4	50-3000011	1	Ось качания
	5	80-3003010-01	2	Тяга рулевая (рис.30.1)
	6	4x36.019 ГОСТ 397-79	1	Шплинт
	7	16x80 ОСТ 37.001.163-97	1	Палец
	8	70-4605036	4	Болт
	9	20 ОТ ОСТ 37.001.115-75	4	Шайба
	10	M16-6gx45.88.35.019 ГОСТ 7796-70	8	Болт
11	16 ОТ ОСТ 37.001.115-75	8	Болт	

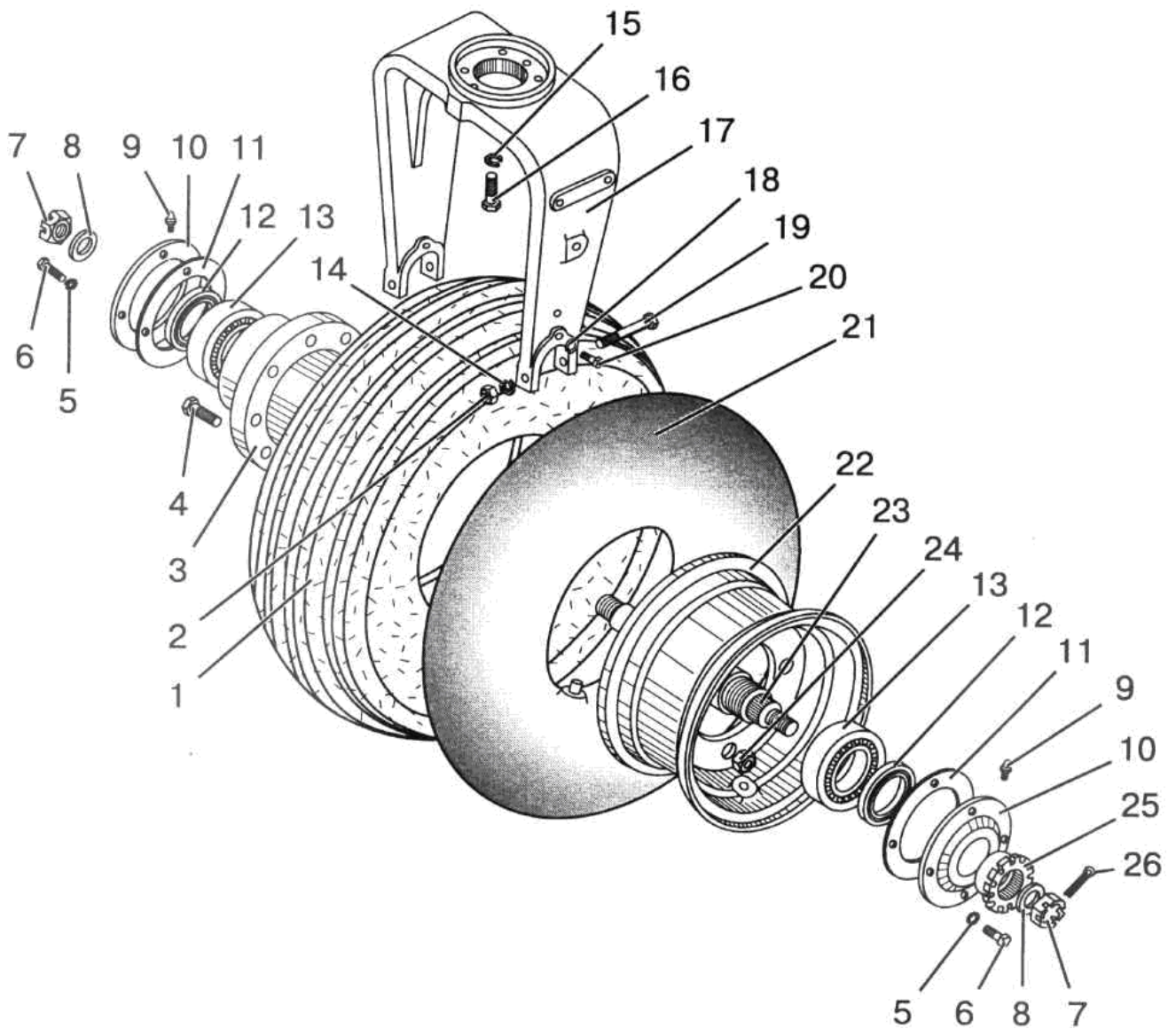


Рис.30.3. Установка переднего колеса

Группа 30. Ось передняя
Подгруппа 3030. Установка переднего колеса

№ рис.	№ поз.	Обозначение	Кол-во	Наименование
30.3		50X-3101010	1	Колесо переднее (в сборе с шиной) (1, 21, 22)
	1		1	Шина (покрышка): 13.0/75-16 мод.Бел-104 или 12-16 мод.Л-163 БЦ
	2	M16-6H.6.019 ГОСТ 5915-70	2	Гайка
	3	50X-3030031	1	Ступица
	4	40-3104021	8	Болт
	5	10 ОТ ОСТ 37.001.115-75	8	Шайба
	6	M10-6gx30.88.35.019 ГОСТ 7796-70	8	Болт
	7	50-1701253-01	2	Гайка
	8	50X-3030033	2	Шайба
	9	1.3.Ц9.хр ГОСТ 19853-74	2	Масленка
	10	50X-3030041	2	Крышка
	11	50X-3030035	2	Прокладка
	12	2.2-85x110-3 ГОСТ 8752-79/ОСТ 3805146-78	2	Манжета
	13	7613 А ГОСТ 27365-87	2	Подшипник
	14	16 ОТ ОСТ 37.001.115-75	2	Шайба
	15	20 ОТ ОСТ 37.001.115-75	4	Шайба
	16	70-4605036	4	Болт
	17	50X-3030011	1	Вилка
	18	12 ОТ ОСТ 37.001.115-75	1	Шайба
	19	M16-6gx120.88.35.019 ГОСТ 7795-70	2	Болт
	20	50X-3030013	1	Винт
	21		1	Камера: 13.0/75-16 или 12-16
	22	50X-3101400-Б	1	Колесо W8-16 (диск и обод)
	23	50X-3030032	1	Ось
	24	36-3104019	8	Гайка
	25	50X-3030034	1	Гайка
26	5x45.019 ГОСТ 397-79	2	Шплинт	

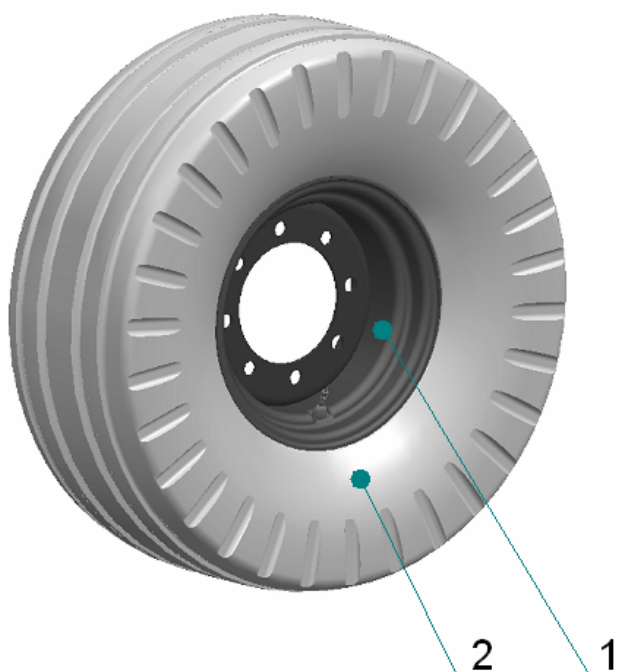


Рис.31.1. Колесо переднее направляющее

**Группа 31. Колеса и ступицы.
Подгруппа 3101. Колеса передние направляющие.**

№ рис.	№ поз.	№ узла или детали	Кол-во	Наименование
31.1		50X-3101010	1	Колесо переднее (в сборе с шиной)
	1	50X-3101400-Б	1	Колесо W8x16 (диск и обод)
	2		1	Шина 13.0/75-16 мод.Бел-104 или 12-16 мод.Л-163 БЦ

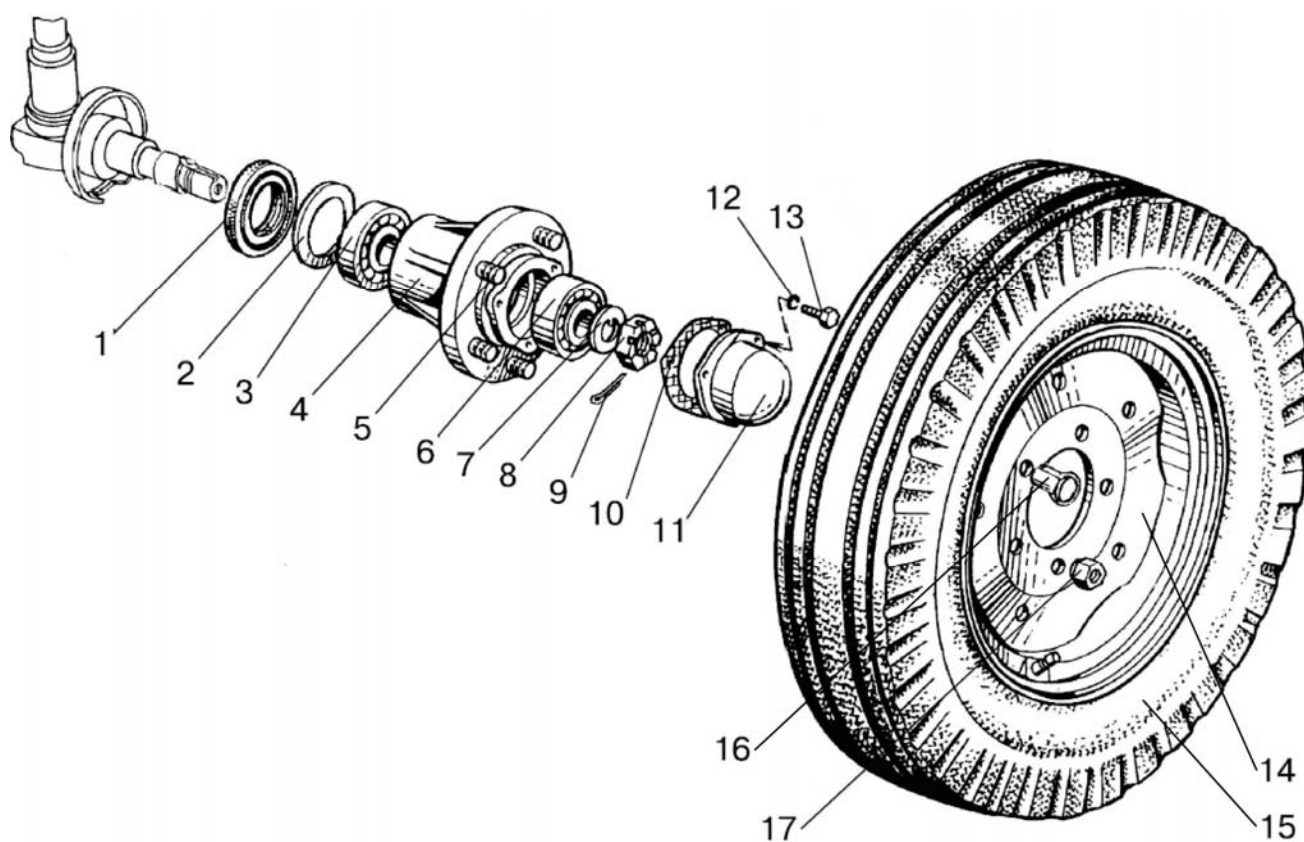


Рис.31.2. Колеса передние направляющие. Ступицы передних колес

**Группа 31. Колеса и ступицы
Подгруппа 3101, 3103. Колеса передние направляющие.
Ступицы передних колес.**

№ рис.	№ поз.	Обозначение	Кол-во	Наименование
31.2		70-3103010-A	2	Ступица переднего колеса (1-6)
	1	2.2-80x105-1 ГОСТ 8752-79/ ОСТ 3805146-78	2	Манжета
	2	A04.03.020	2	Шайба
	3	7609A ГОСТ 27365-87	2	Подшипник
	4	A04.03.21	2	Ступица
	5	40-3103016	10	Болт
	6	7608A1 ГОСТ 27365-87	2	Подшипник
	7	A04.03.019	2	Шайба
	8	50-1701253-01	2	Гайка
	9	5x45.019 ГОСТ 397-79	2	Шплинт
	10	A04.03.014	2	Прокладка
	11	A04.03.013-A	2	Крышка
	12	8T ОСТ 37.001.115-75	6	Шайба
	13	M8-6gx16.88.35.019 ГОСТ 7796-70	6	Болт
		50-3100110¹⁾	2	Колесо 7.50-20 (в сборе с шиной)(14, 15)
	14	5,50F-20-3101020 или 40-3101010-A3	2	Колесо 5,50F-20 (диск и обод)
	15		2	Шина 7.50-20
	70-3100210-02¹⁾	2	Колесо 9.00-20 (в сборе с шиной)(14,15)	
14	5,50F-20-3101020 или 40-3101010-A3	2	Колесо 5.50F-20 (диск и обод)	
15		2	Шина 9.00R20 мод. Бел-31 или 9.00R20 мод. Бел-311 или 9.00-20 ВФ-223	
16	70-3104019-01	2	Гайка специальная (технологическая)	
17	40-3103017-01	8	Гайка	

¹⁾ Для тракторов с передней осью

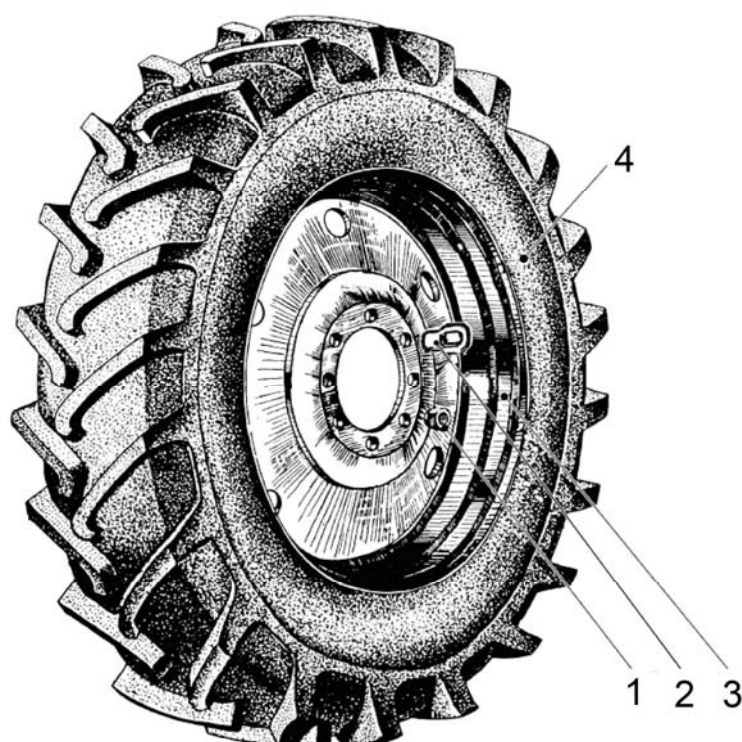


Рис.31.3. Колеса задние ведущие

Группа 31. Колеса и ступицы
Подгруппа 3107. Колеса задние.

№ рис.	№ поз.	№ узла или детали	Кол-во	Наименование
31.3	1	36-3104019	14	Гайка
	2	70-3104019	2	Гайка специальная (технологическая)
		C70-3100220-A	2	Колесо 15.5R38 (в сборе с шиной) (3,4)
	3	C70-3107012	2	Колесо DW14Lx38 (диск, обод, защитный козырек)
	4		2	Шина 15.5R38
		50-3100160	2	Колесо (в сборе с шиной) (3,4)
	3	50-3107020	2	Колесо DW14x30 (диск, обод, защитный козырек)
	4		2	Шина 18.4R30 или 18.4/78-30
		85-3107020	2	Колесо 11.2R42 (в сборе с шиной) (3,4)
	3	50-3107050	2	Колесо DW8x42 (диск и обод)
	4		2	Шина 11.2R42

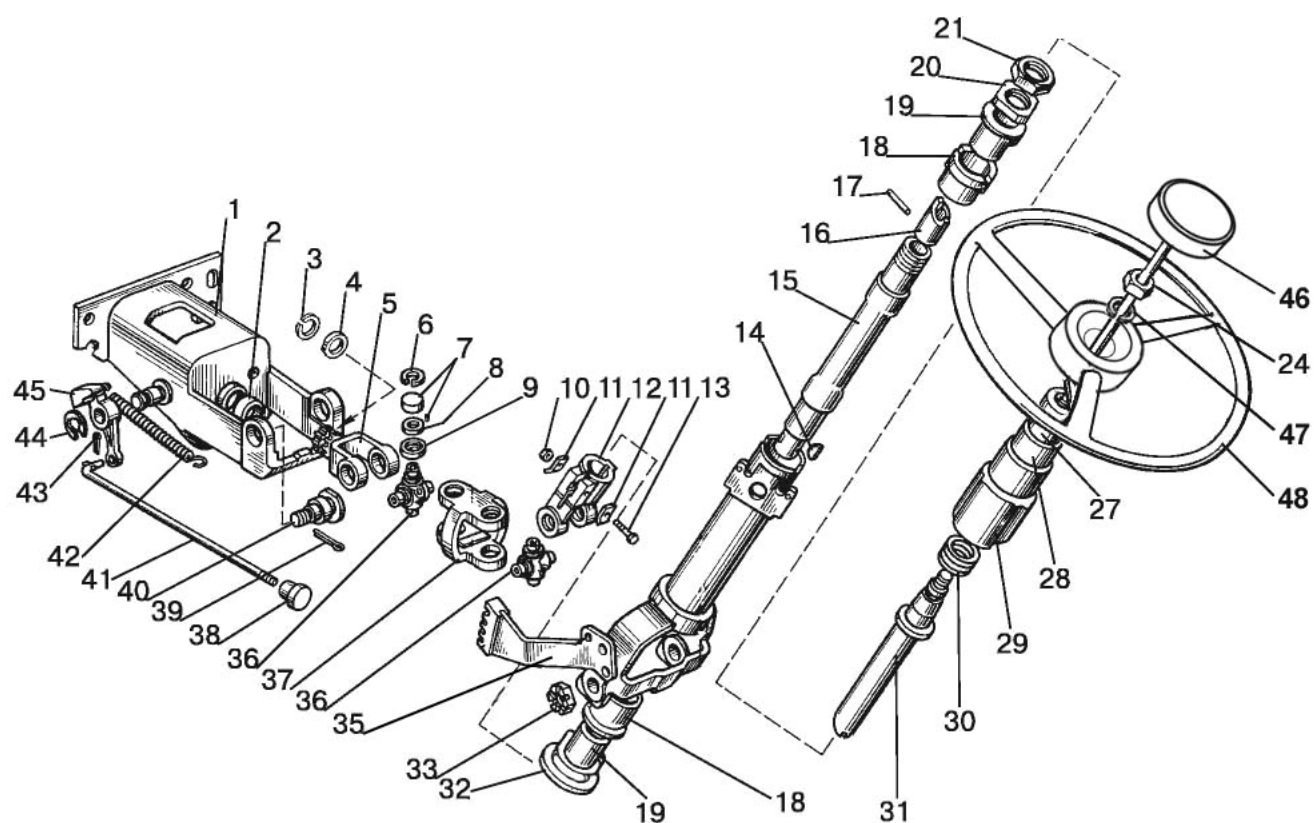


Рис. 34.1. Колонка рулевая

Группа 34. Управление рулевое
Подгруппа 3401. Колонка рулевая

№ рис.	№ поз.	Обозначение	Кол-во	Наименование
34.1		85П-3401000		Колонка рулевая
		85-3401010	1	Колонка рулевая (1-21, 32-37, 39, 40, 42, 44, 45)
		70-3401050-Б	1	Вал (15-17)
		85-3401150	1	Кардан (5-9, 12, 36, 37)
	1	85-3401120	1	Кронштейн
	2	85-3401016	1	Втулка
	3	С20 ГОСТ 13940-86	1	Кольцо
	4	80-3401019	1	Шайба
	5	85-3401156-Б	1	Вилка
	6	С19 ГОСТ 13943-86	8	Кольцо
	7	904700 УС17 ТУ 37.006.065-90	8	Подшипник
	8	50-3401064	8	Сальник
	9	50-3401063	8	Обойма
	10	М10-6Н.04.019 ГОСТ 5916-70	1	Гайка
	11	80-3401013	2	Шайба
	12	50-3401061-А	1	Вилка
	13	М10-6gx45.88.35.019 ГОСТ 7795-70	1	Болт
	14	СШ-510	1	Шпонка 5x10
	15	70-3401055	1	Вал промежуточный
	16	70-3401054-Б	1	Хвостовик
	17	ШЦК 8x36	1	Штифт
	18	70-3401077-Б	2	Амортизатор
	19	70-3401076	2	Втулка
	20	70-3401078	1	Гайка
	21	70-3401079	1	Контргайка
	24	М16x1,5-6Н.6.019 ГОСТ 5915-70	1	Гайка
	27	80-3709025	1	Втулка
	28	80-3709026-Б	1	Втулка
	29	80-3709024	1	Чехол
	30	50-4608057	1	Пружина
	31	85-3401175	1	Вал
	32	600-3401012	1	Шайба
	33	70-3003032	2	Гайка
	35	85-3401080	1	Труба
	36	50-3401062	2	Крестовина
	37	85-3401067	1	Вилка
	38	70-4803060	1	Рукоятка
	39	4x25.019 ГОСТ 397-79	2	Шплинт
	40	85-3401011	2	Винт
	41	822-3401001-03	1	Тяга
	42	50-1310158-Б	1	Пружина
	43	1,6x12.019 ГОСТ 397-79	1	Шплинт
	44	С18 ГОСТ 13940-86	1	Кольцо
	45	85-3401014-01	1	Фиксатор
	46	822-3401140-А1	1	Зажим
	47	16 ОТ ОСТ 37.001.115-75	1	Шайба
	48	70-3402015-А или 85-3402015	1	Рулевое колесо

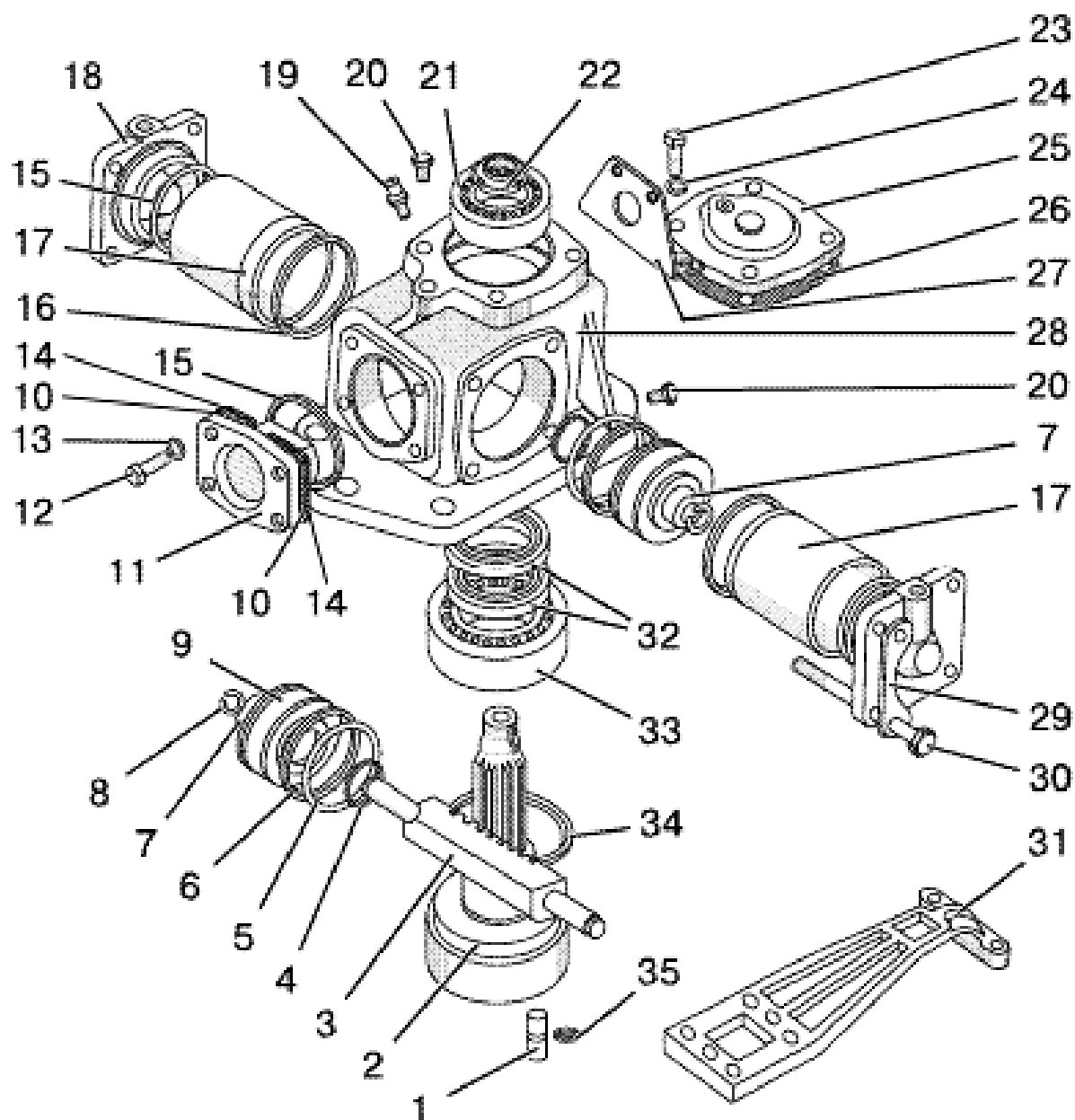


Рис. 34.2. Механизм поворота

Группа 34. Управление рулевое
Подгруппа 3405. Механизм поворота

№ рис.	№ поз.	Обозначение	Кол-во	Наименование
34.2		80X-3405020	1	Механизм поворота
	1	50-4605027	2	Штифт
	2	80X-3405024	1	Вал
	3	80X-3405022	1	Рейка
	4	028-036-46-2-4 ГОСТ 18829-73/9833-73	2	Кольцо
	5	80X-3405034	2	Кольцо защитное
	6	070-080-58-1-4 ГОСТ 18829-73/9833-73	2	Кольцо
	7	80X-3405028	2	Втулка
	8	С18 ГОСТ 13940-86	2	Кольцо
	9	80X-3405027	2	Поршень
	10	50-3405046	6	Прокладка 0,5 мм
	11	80X-3405023	1	Упор
	12	M12-6gx30.88.35.019 ГОСТ 7796-70	4	Болт
	13	12 ОТ ОСТ 37.001.115-75	4	Шайба
	14	50-3405044	14	Прокладка 0,2 мм
	15	075-080-30-1-4 ГОСТ 18829-73/9833-73	3	Кольцо
	16	085-090-30-1-4 ГОСТ 18829-73/9833-73	2	Кольцо
	17	80X-3405026	2	Гильза
	18	80-3405025	2	Крышка
	19	1.3.Ц9.хр ГОСТ 19853-74	1	Масленка
	20	КГ 1/8". А12.019	2	Пробка
	21	7310 А ГОСТ 27365-87	1	Подшипник
	22	50-1701181	1	Гайка
	23	M10-6gx30.88.35.019 ГОСТ 7796-70	4	Болт
	24	10 ОТ ОСТ 37.001.115-75	4	Шайба
	25	80X-3405031	1	Крышка
	26	80X-3405029	1	Прокладка
	27	80-3405039-01	1	Кронштейн
	28	80X-3405021	1	Корпус
	29	80-3405036	4	Пластина
	30	80-3405037	8	Болт
	31	50X-3405042	1	Сошка
	32	2.2-90x120-1 ГОСТ 8752-79/ОСТ 3805146-78	2	Манжета
	33	7518 А ГОСТ 27365-87	1	Подшипник
	34	155-165-58-2-4 ГОСТ 18829-73/9833-73	1	Кольцо
35	54.38.619	2	Кольцо стопорное	

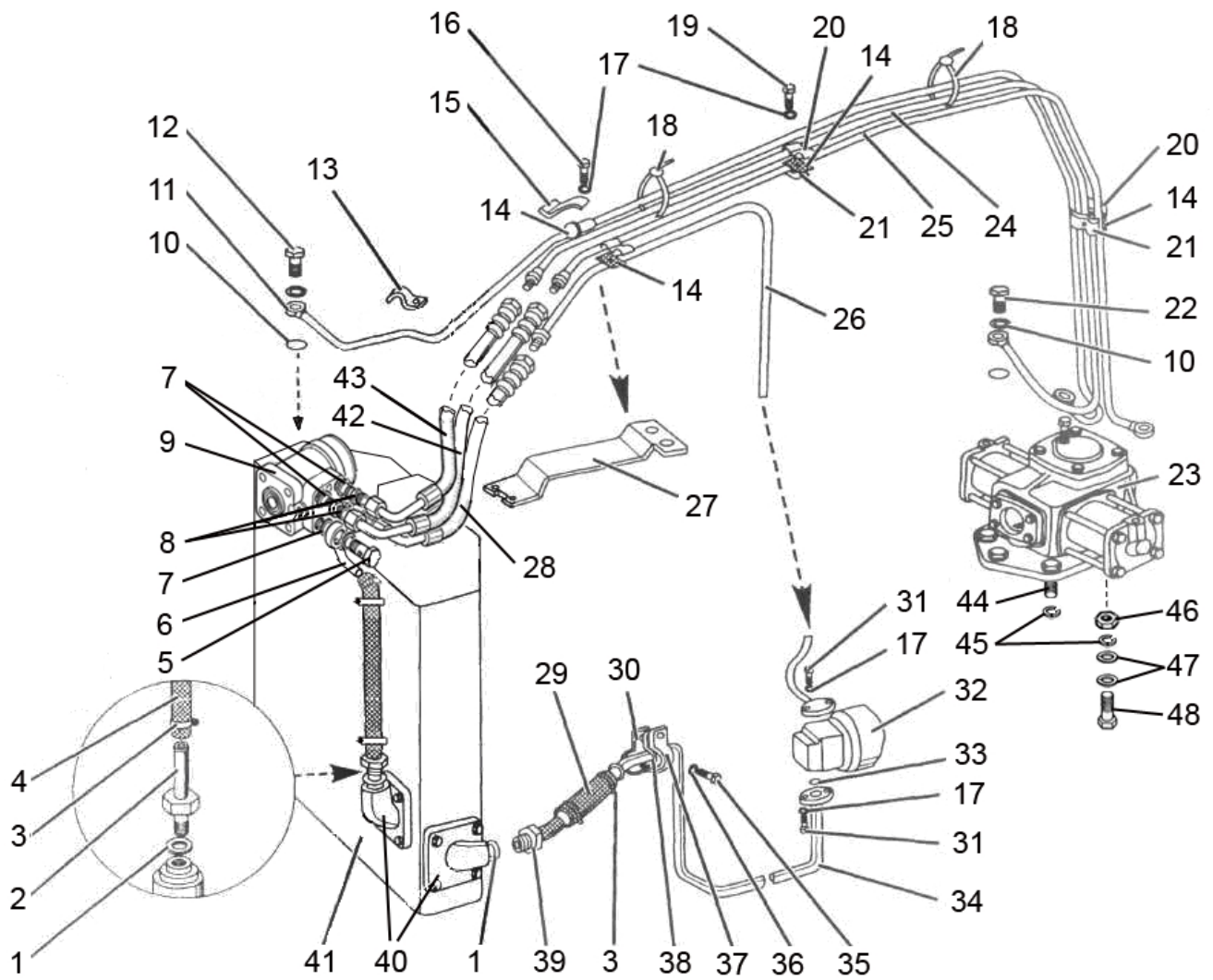


Рис. 34.3. Арматура рулевого управления (для тракторов «Беларус-80X/80X.1»)

Группа 34. Управление рулевое
Подгруппа 3407. Трубопроводы и арматура рулевого управления
 (для тракторов «Беларус-80X/80X.1»)

№ рис.	№ поз.	Обозначение	Кол-во	Наименование
34.3		80X-3400010		Управление рулевое гидрообъемное
	1	PM24	2	Шайба
	2	Ф80-3407690	1	Штуцер
	3	Хомут с червячной резьбой 20-32	4	Хомут
	4	85-3407332-01	1	Шланг
	5	85-3407105	1	Болт
	6	1221-3407090	1	Маслопровод
	7	PM1/2	5	Шайба
	8	Ф80-3407134	3	Штуцер
	9	OSPC 100 ON150-1155 или HKUS 100/4-140P-02/3 или 1231 100 B ON.PMI или SUB 100.140-200-1	1	Насос-дозатор
	10	PM14	8	Шайба
	11	920-1101240-04 или 920П-1101240-04	1	Топливопровод
	12	Д18-051	2	Болт
	13	48-1104016	1	Хомутик
	14	70-3506027	7	Втулка
	15	70-6804011	1	Держатель
	16	M8-6gx20.88.35.019 ГОСТ 7796-70	1	Болт
	17	8Т ОСТ 37.001.115-75	8	Шайба
	18	80-3723045	3	Манжета
	19	M8-6gx30.88.35.019 ГОСТ 7796-70	3	Болт
	20	70-3407146	3	Планка
	21	70-3407144	2	Планка
	22	80X-3407301	2	Болт
	23	80X-3405020	1	Механизм поворота (рис.34.2)
	24	80X-3407340	1	Маслопровод
	25	80X-3407330	1	Маслопровод
	26	Ф80-3407510	1	Маслопровод
	27	890-3407131	1	Кронштейн
	28	1522В-3407100-06	1	Рукав высокого давления Ø12,5x2 армир
	29	952-3407014	1	Шланг
	30	85-3407102	1	Кронштейн
	31	M8-6gx35.88.35.019 ГОСТ 7796-70	4	Болт
	32	НШ10-3-Л	1	Насос шестеренный
	33	017-022-30-1-4 ГОСТ 18829-73/9833-73	2	Кольцо
	34	Ф80-3407760	1	Маслопровод
	35	M10-6gx25.88.35.019 ГОСТ 7796-70	1	Болт
	36	10 ОТ ОСТ 37.001.115-75	1	Шайба
	37	50-4607041	1	Кронштейн
	38	70-4607158	1	Прокладка
	39	952-3407050	1	Штуцер
	40	85-3407101	2	Патрубок
	41	85-4608010	1	Корпус гидросистемы
	42	680-4607140-01	1	Рукав высокого давления Ø10 x1 армир
	43	680-4607140-05	1	Рукав высокого давления Ø10x1 армир
	44	M16-6gx60.88.35.019 ГОСТ 7795-70	5	Болт
	45	16 ОТ ОСТ 37.001.115.75	7	Шайба
	46	M16-6Н.6.019 ГОСТ 5915-70	2	Гайка
	47	С 16.01.019 ГОСТ 11371-78	2	Шайба
48	M16-6gx80.88.35.019 ГОСТ 7795-70	2	Болт	

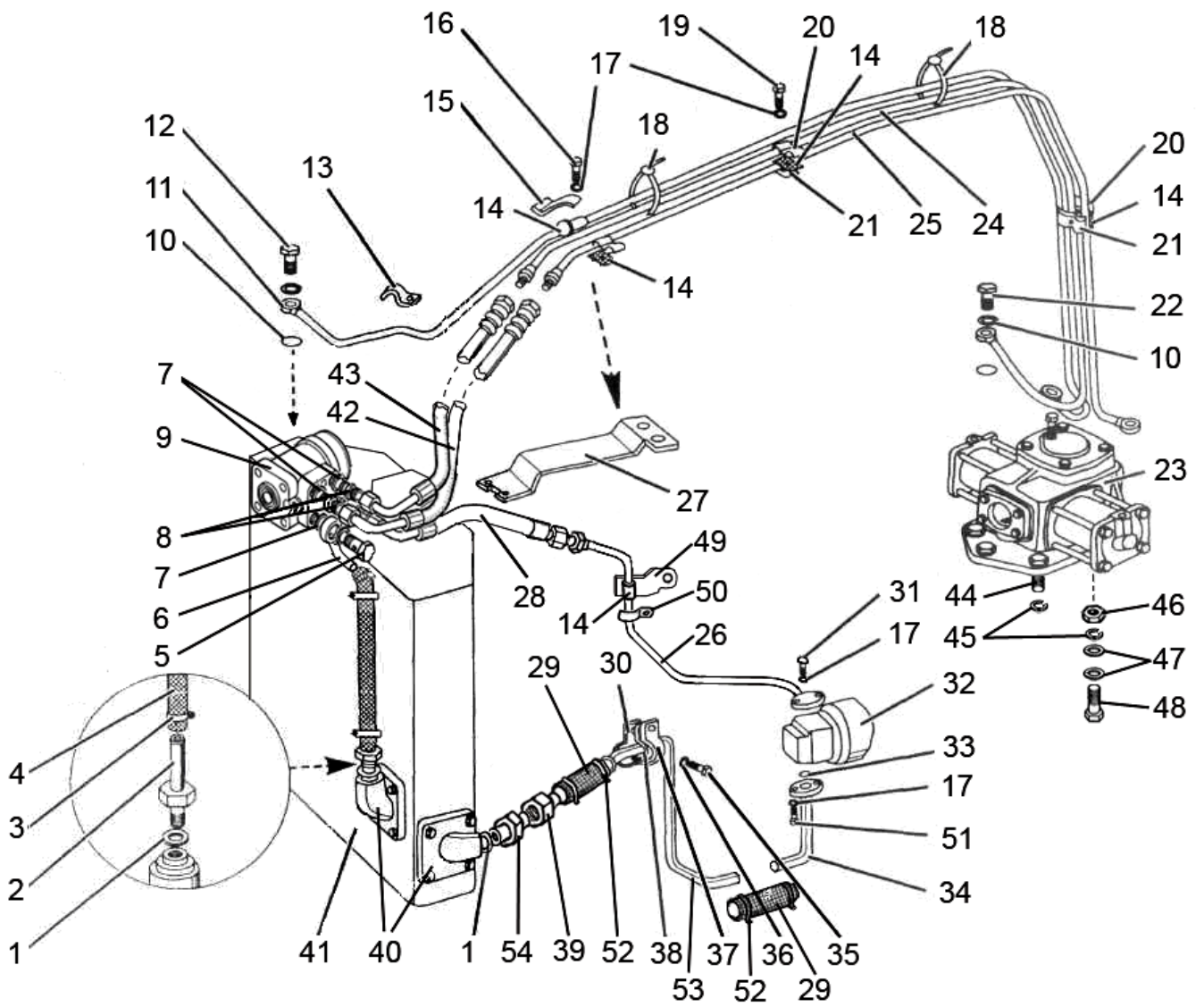


Рис. 34.4. Арматура рулевого управления (для тракторов «Беларус-100X»)

Группа 34. Управление рулевое
Подгруппа 3407. Трубопроводы и арматура рулевого управления
 (для тракторов «Беларус-100X»)

№ рис.	№ поз.	Обозначение	Кол-во	Наименование
34.4		80X-3400010-01		Управление рулевое гидрообъемное
	1	PM24	2	Шайба
	2	Ф80-3407690	1	Штуцер
	3	Хомут с червячной резьбой 20-32	2	Хомут
	4	85-3407332-01	1	Шланг
	5	85-3407105	1	Болт
	6	1221-3407090	1	Маслопровод
	7	PM1/2	5	Шайба
	8	Ф80-3407134	3	Штуцер
	9	OSPC 100 ON150-1155 или HKUS 100/4-140P-02/3 или 1231 100 B ON.PMI или SUB 100.140-200-1	1	Насос-дозатор
	10	PM14	8	Шайба
	11	920-1101240-04 или 920П-1101240-04	1	Топливопровод
	12	Д18-051	2	Болт
	13	48-1104016	1	Хомутик
	14	70-3506027	7	Втулка
	15	70-6804011	1	Держатель
	16	M8-6gx20.88.35.019 ГОСТ 7796-70	1	Болт
	17	8Т ОСТ 37.001.115-75	8	Шайба
	18	80-3723045	3	Манжета
	19	M8-6gx30.88.35.019 ГОСТ 7796-70	3	Болт
	20	70-3407146	3	Планка
	21	70-3407144	2	Планка
	22	80X-3407301	2	Болт
	23	80X-3405020	1	Механизм поворота (рис.34.2)
	24	100X-3407345	1	Маслопровод
	25	100X-3407335	1	Маслопровод
	26	1025-3407020	1	Маслопровод
	27	890-3407131	1	Кронштейн
	28	1522В-3407100-06	1	Рукав высокого давления Ø12,5x2 армир
	29	1221-3407012-01	2	Шланг
	30	85-3407102	1	Кронштейн
	31	M8-6gx35.88.35.019 ГОСТ 7796-70	2	Болт
	32	НШ10-3-Л	1	Насос шестеренный
	33	017-022-30-1-4 ГОСТ 18829-73/9833-73	2	Кольцо
	34	102-3407310	1	Маслопровод
	35	M10-6gx25.88.35.019 ГОСТ 7796-70	1	Болт
	36	10 ОТ ОСТ 37.001.115-75	1	Шайба
	37	102-3407014	1	Скоба
	38	70-4607158	1	Прокладка
	39	С80-4607520	1	Патрубок
	40	85-3407101	2	Патрубок
	41	85-4608010	1	Корпус гидросистемы
	42	680-4607140-01	1	Рукав высокого давления Ø10 x1 армир
	43	680-4607140-05	1	Рукав высокого давления Ø10x1 армир
	44	M16-6gx60.88.35.019 ГОСТ 7795-70	5	Болт
	45	16 ОТ ОСТ 37.001.115.75	7	Шайба
	46	M16-6H.6.019 ГОСТ 5915-70	2	Гайка
	47	С 16.01.019 ГОСТ 11371-78	4	Шайба
	48	M16-6gx80.88.35.019 ГОСТ 7795-70	2	Болт
	49	1025-3407012	1	Кронштейн
	50	70-3407163-01	1	Скоба
	51	M8-6gx45.88.35.019 ГОСТ 7795-70	2	Болт
	52	Хомут с червячной резьбой 25-40	4	Хомут
	53	102-3407315-01	1	Маслопровод
54	Н.036.04.011	1	Штуцер	

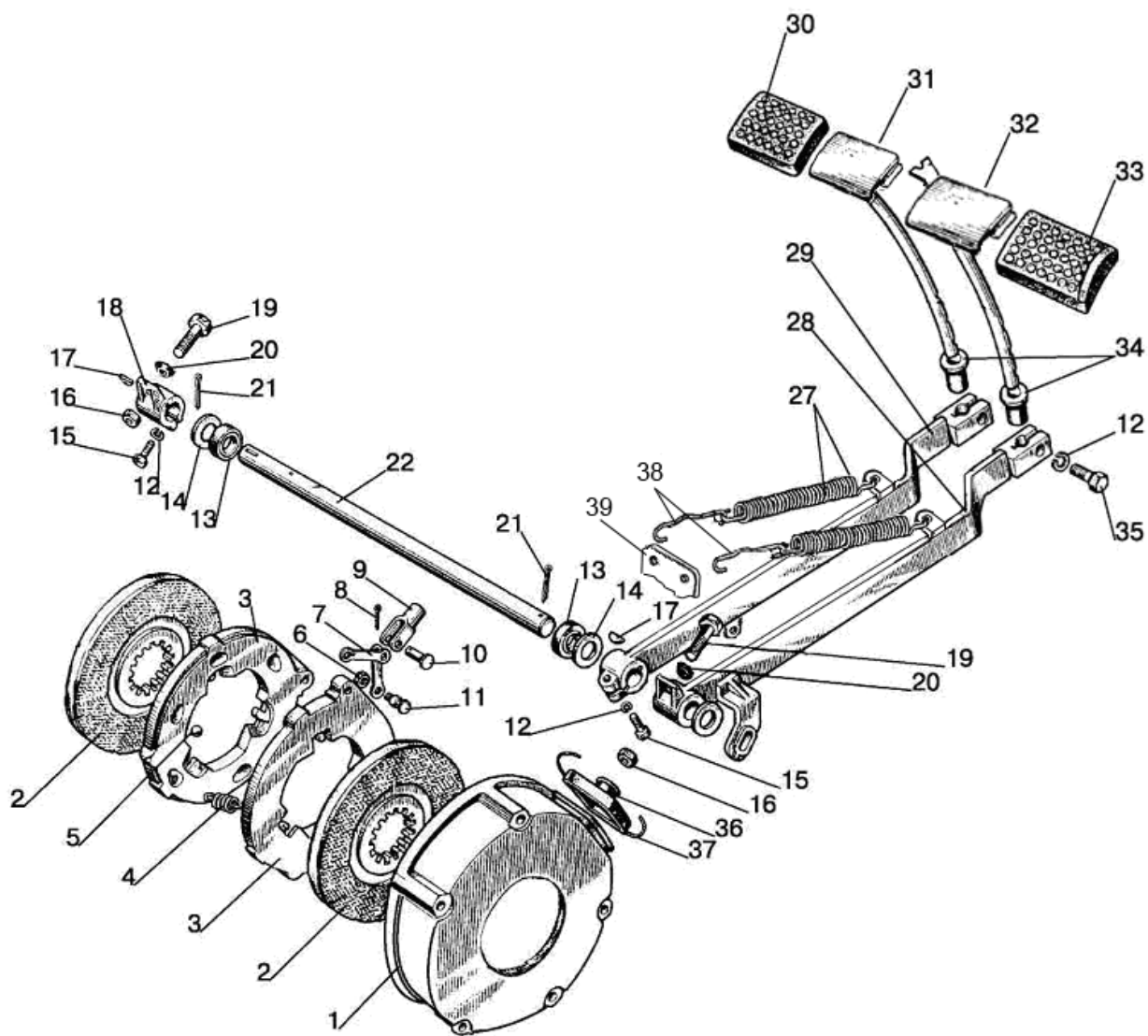


Рис. 35.1. Тормоза. Управление тормозами

**Группа 35. Тормоза
Подгруппа 3502, 3503. Тормоза. Управление тормозами**

№ рис.	№ поз.	№ узла или детали	Кол-во	Наименование
35.1		85-3502010	2	Тормоз (1-11,36,37)
		85-3502030	2	Диски нажимные (3-11)
		70-3503080	2	Тяга тормоза (16,19, 20)
		80-3503080	1	Педаль правая (32, 33)
		80-3503090	1	Педаль левая (30, 31)
	1	85-3502035	2	Кожух
	2	85-3502040-01 или 85-3502040-04	4	Диск тормозной
	3	85-3502036	4	Диск нажимной
	4	77.38.163	6	Пружина
	5	22,225-100 ГОСТ 3722-81	10	Шарик
	6	M8-6H.6.019 ГОСТ 5915-70	4	Гайка
	7	85-3502196	4	Тяга
	8	3,2x18.019 ГОСТ 397-79	2	Шплинт
	9	50-3502203	2	Вилка
	10	12x32 ОСТ 37.001.163-75	2	Палец
	11	50-3502198	4	Палец
	12	12 ОТ ОСТ 37.001.115-75	4	Шайба
	13	2.2-25x42-1	2	Манжета
	14	50-3503071	3	Шайба
	15	M12-6gx35.88.35.019 ГОСТ 7796-70	2	Болт
	16	M12x1,25-6H.04.019 ГОСТ 5916-70	2	Гайка
	17	СШ-611	2	Шпонка 6x11
	18	70-3503017-A	1	Рычаг
	19	70-3503019	2	Болт
	20	70-3503018	2	Шайба
	21	5x36.019 ГОСТ 397-79	2	Шплинт
	22	50-3503015	1	Валик
	27	50-1605152	2	Пружина
	28	80-3503110-01	1	Рычаг
	29	80-3503120-01	1	Рычаг
	30	A13.34.001	1	Накладка
	31	80-3503140	1	Педаль левая
	32	80-3503130	1	Педаль правая
	33	A13.33.002	1	Накладка
	34	80-3503158-A	2	Уплотнитель
	35	M12-6gx30.88.35.019 ГОСТ 7796-70	2	Болт
	36	50-3502202	2	Чехол
	37	1,6-О-С ГОСТ 3282-74	2	Проволока
	38	70-3503045	2	Удлинитель
39	70X-2409038-A	1	Кронштейн	

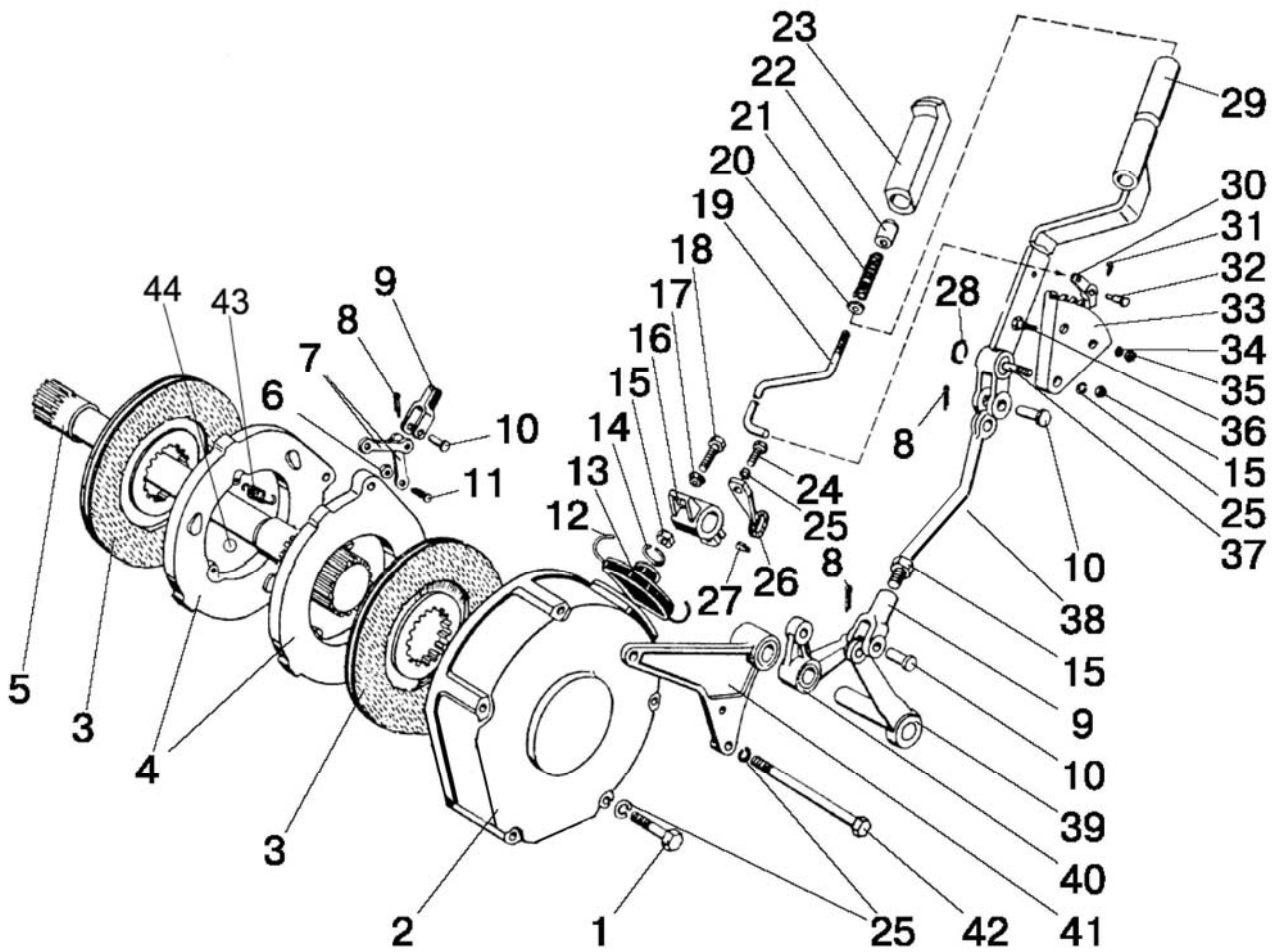


Рис. 35.2. Тормоз стояночный. Управление стояночным тормозом

Группа 35. Тормоза Подгруппа 3504, 3507.

Тормоз стоячно-запасной. Управление стоячно-запасным тормозом

№ рис.	№ поз.	Обозначение	Кол-во	Наименование	
35.2		50-3502010	1	Тормоз (2-4, 6-14, 43, 44)	
		50-3502030-A	1	Диск нажимной (4, 6-11, 43, 44)	
		70-3503080	1	Тяга тормоза (15, 17, 18)	
		85-3507120-01	1	Рычаг (19-23, 29-32)	
		900-3507140	1	Тяга (9, 15, 38)	
		85-3507150-02	1	Кронштейн (16, 24-27, 39-41)	
	1		M12-6gx180.58.019 ГОСТ 7795-70	3	Болт
	2		50-3502035-A2	1	Кожух
	3		70-3502040-01 или 70-3502040-04	2	Диск
	4		50-3502036-Б	2	Диск нажимной
	5		70-3504055	1	Вал
	6		M8-6H.6.019 ГОСТ 5915-70	2	Гайка
	7		50-3502196	2	Тяга
	8		3,2x18.019 ГОСТ 397-79	3	Шплинт
	9		50-3502203	2	Вилка
	10		12x32 ОСТ 37.001.163-75	3	Палец
	11		50-3502198	2	Палец
	12		1,6-О-С ГОСТ 3282-74	1	Проволока 300мм
	13		50-3502202	1	Чехол
	14		36-1702358	1	Кольцо пружинное
	15		M12x1,25-6H.6.019 ГОСТ 5915-70	3	Гайка
	16		70-3503017-A	1	Рычаг
	17		70-3503018	1	Шайба
	18		70-3503019	1	Болт
	19		70-3507122-01	1	Тяга
	20		С 5.01.019 ГОСТ 11371-78	1	Шайба
	21		55-17-27	1	Пружина
	22		A13.19.002	1	Кнопка
	23		A13.19.001-A	1	Рукоятка
	24		M12-6gx40.88.35.019 ГОСТ 7796-70	1	Болт
	25		12 ОТ ОСТ 37.001.115-75	7	Шайба
	26		70-3514107	1	Рычаг
	27		СШ-611	1	Шпонка
	28		С15 ГОСТ 13940-86	1	Кольцо
	29		85-3507130-01	1	Рычаг
	30		50-1606026	1	Защелка
	31		2x12.019 ГОСТ 397-79	1	Шплинт
	32		70-3507024	1	Ось
	33		70-3507021-Б	1	Сектор
	34		10 ОТ ОСТ 37.001.115-75	2	Шайба
	35		M10-6H.6.019 ГОСТ 5915-70	2	Гайка
	36		M10-6gx35.88.35.019 ГОСТ 7796-70	2	Болт
	37		70-3507132-Б-01	1	Ось
	38		900-3507141	1	Тяга
39		85-3507060	1	Рычаг	
40		80-4216050	1	Ступица	
41		70-3507070	1	Кронштейн	
42		M12-6gx200.58.019 ГОСТ 7795-70	2	Болт	
43		77.38.163	3	Пружина	
44		22,225-100 ГОСТ 3722-81	3	Шарик	

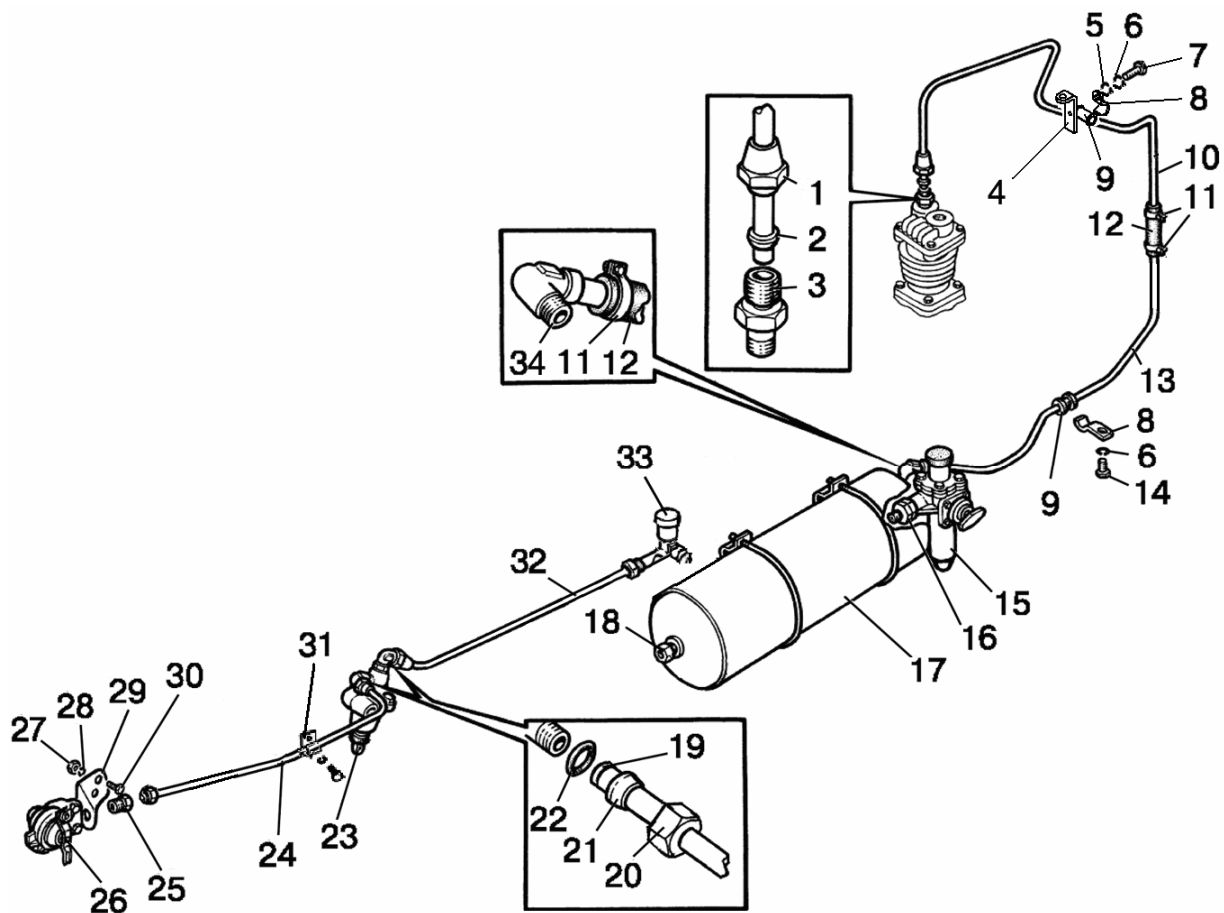


Рис. 35.3. Трубопроводы и арматура однопроводного пневмопривода тормозов прицепа (80-3506005-05).

Группа 35. Пневмопривод
Подгруппа 3506. Трубопроводы и арматура однопроводного
пневмопривода тормозов прицепа

№ рис.	№ поз.	Обозначение	Кол-во	Наименование
35.3		80-3506005-05		Пневмопривод
		1021-3506020-01	1	Трубопровод (19-21, 24)
		80-3506455	1	Трубопровод (19-21, 32)
		80-3506220	1	Трубопровод (1, 2, 10)
	1	70-3506023	1	Гайка накидная
	2	80-3506024	1	Муфта
	3	70-3506022	1	Штуцер
	4	M80-4607018	1	Кронштейн
	5	С 8.01.019 ГОСТ 11371-78	1	Шайба
	6	8Т ОСТ 37.001.115-75	3	Шайба
	7	M8-6gx20.88.35.019 ГОСТ 7796-70	1	Болт
	8	70-6804011	2	Держатель
	9	70-3506027	2	Втулка
	10	80-3506221	1	Трубопровод
	11	5000.02	4	Хомут с червячной резьбой 16-27
	12	70-1405013	2	Шланг
	13	80-3506041	1	Трубопровод
	14	M8-6gx16.88.35.019 ГОСТ 7796-70	2	Болт
	15	A29.51.000 Б или 80-3512010	1	Регулятор давления
	16	80-3512006	1	Контргайка
	17	80-3513005	1	Баллон (рис. 35.5)
	18	ДАДВ	1	Датчик аварийного давления воздуха
	19	1522-3506022	4	Ниппель
	20	1522-3506023	4	Гайка накидная
	21	1522-3506024	4	Муфта
	22	012-015-19-2-4 ГОСТ 18829-73/ГОСТ 9833-73	4	Кольцо
	23	1021-3514010	1	Кран тормозной (рис. 35.8)
	24	1021-3506021-01	1	Трубка
	25	1522-3521012	1	Штуцер
	26	A29.76.000 или 80-3521010	1	Головка соединительная
	27	M10-6H.6.019 ГОСТ 5915-70	2	Гайка
	28	10 ОТ ОСТ 37.001.115-75	2	Шайба
	29	70-3521012	1	Кронштейн
	30	M10-6gx25.88.35.019 ГОСТ 7796-70	2	Болт
31	70-4802046	1	Хомут	
32	80-3506454	1	Трубка	
33	ДД10-01-Е	1	Датчик давления воздуха	
34	70-3513015	1	Угольник	

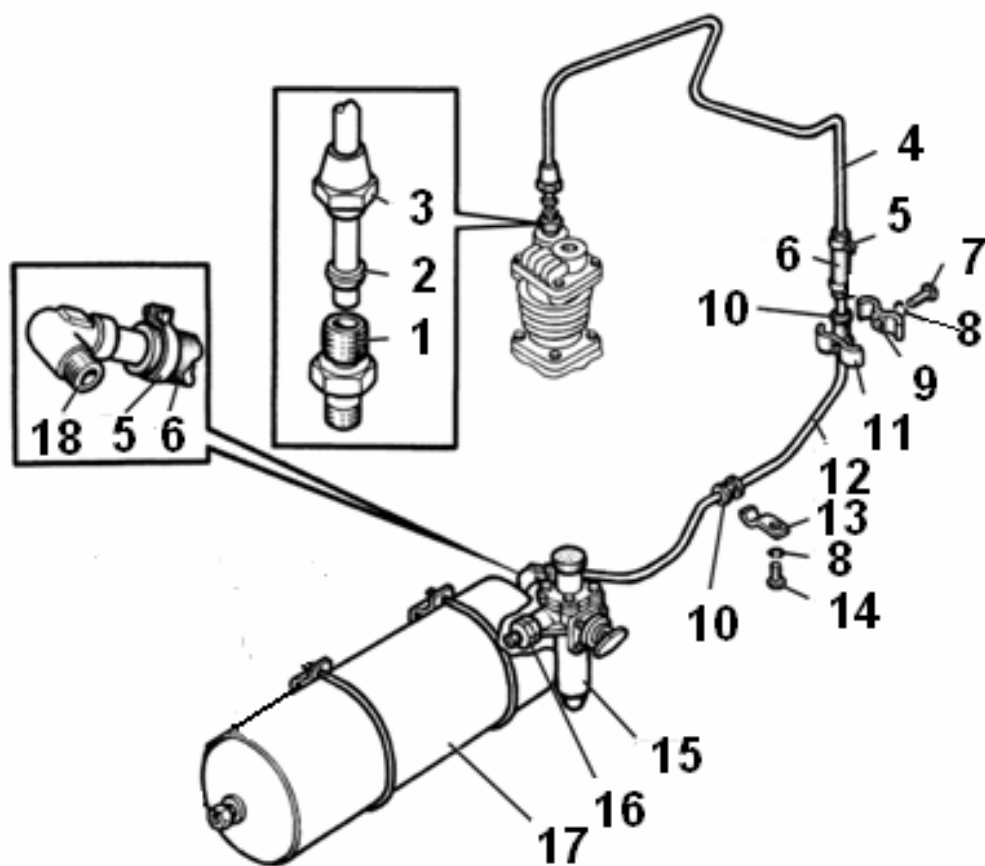


Рис. 35.4. Трубопроводы и арматура однопроводного пневмопривода тормозов прицепа (80-3506005-09).

Группа 35. Пневмопривод
Подгруппа 3506. Трубопроводы и арматура однопроводного
пневмопривода тормозов прицепа

№ рис.	№ поз.	Обозначение	Кол-во	Наименование
35.4		80-3506005-09		Пневмопривод
	1	70-3506022	1	Штуцер
	2	80-3506024	1	Муфта
	3	70-3506023	1	Гайка накидная
	4	80-3506221	1	Трубопровод
	5	16-27	4	Хомут NORMA TORRO
	6	70-1405013	2	Шланг
	7	M8-6gx30.88.35.019 ГОСТ 7796-70	1	Болт
	8	8Т ОСТ 37.001.115-75	2	Шайба
	9	70-3407146	1	Планка
	10	70-3506027	2	Втулка
	11	70-3407144	1	Планка
	12	80-3506041	1	Трубопровод
	13	70-6804011	1	Держатель
	14	M8-6gx16.88.35.019 ГОСТ 7796-70	1	Болт
	15	80-3512010/ A29.51.000 Б	1	Регулятор давления
	16	80-3512006	1	Контргайка
	17	80-3513010	1	Баллон (рис.35.5)
18	70-3513015	1	Угольник	

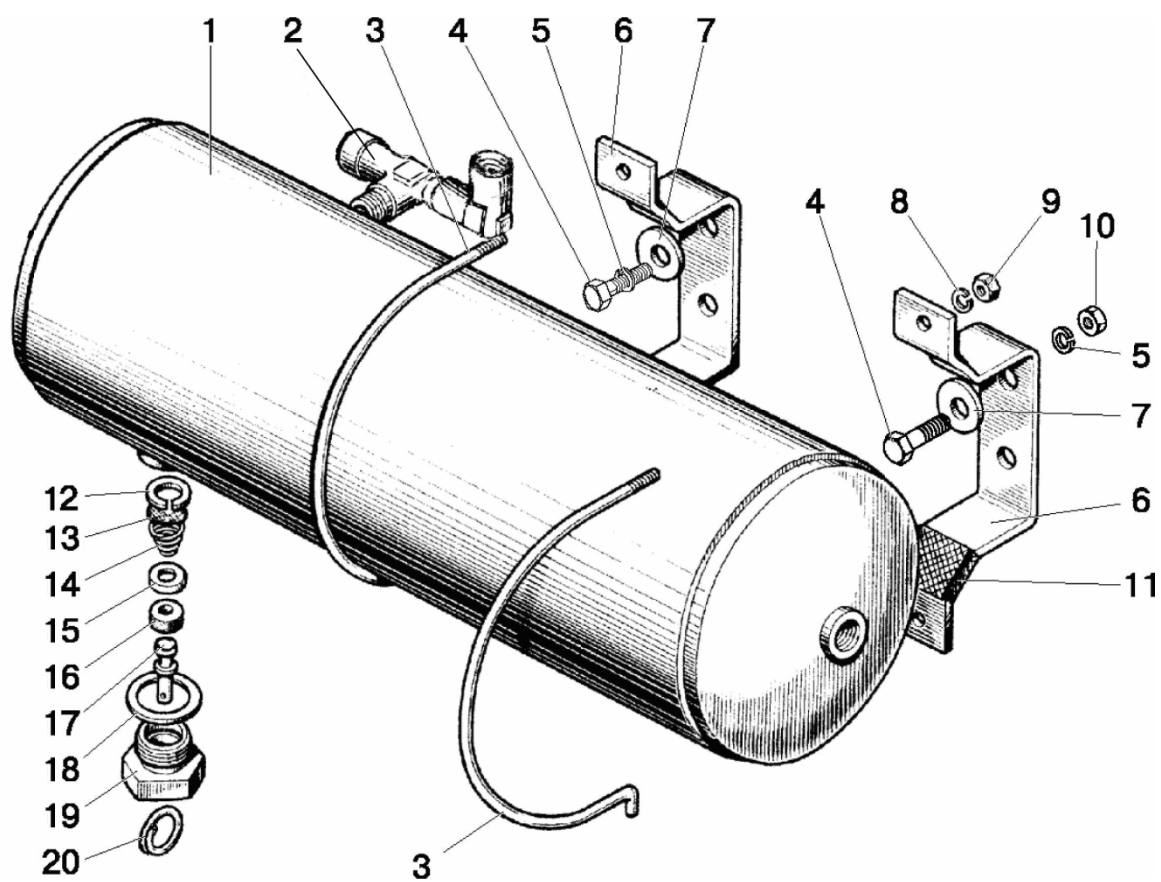


Рис. 35.5. Баллон

Группа 35. Пневмопривод
Подгруппа 3513. Баллон

№ рис.	№ поз.	№ узла или детали	Кол-во	Наименование
35.5		85-3513110	1	Клапан (13-18, 20)
	1	80-3513010	1	Баллон
	2	80-3513022	1	Угольник
	3	В50-3513032	2	Хомут
	4	М16-6gx32.88.35.019 ГОСТ 7796-70	4	Болт
	5	16 ОТ ОСТ 37.001.115-75	4	Шайба
	6	В50-3513025-А	2	Кронштейн
	7	С 16.01.019 ГОСТ 11371-78	2	Шайба
	8	6Т ОСТ 37.001.115-75	2	Шайба
	9	М6-6Н.6.019 ГОСТ 5915-70	2	Гайка
	10	М16-6Н.6.019 ГОСТ 5915-70	2	Гайка
	11	ПР-43-01	4	Профиль УМ6а
	12	85-3513128	1	Кольцо
	13	85-3513117	1	Фильтр
	14	85-3513126	1	Пружина
	15	85-1313127	1	Тарелка
	16	85-3513113	1	Клапан
	17	85-3513124	1	Толкатель
	18	В50-3522023	1	Прокладка
	19	85-3513120	1	Корпус
20	Н50-4202146	1	Кольцо	

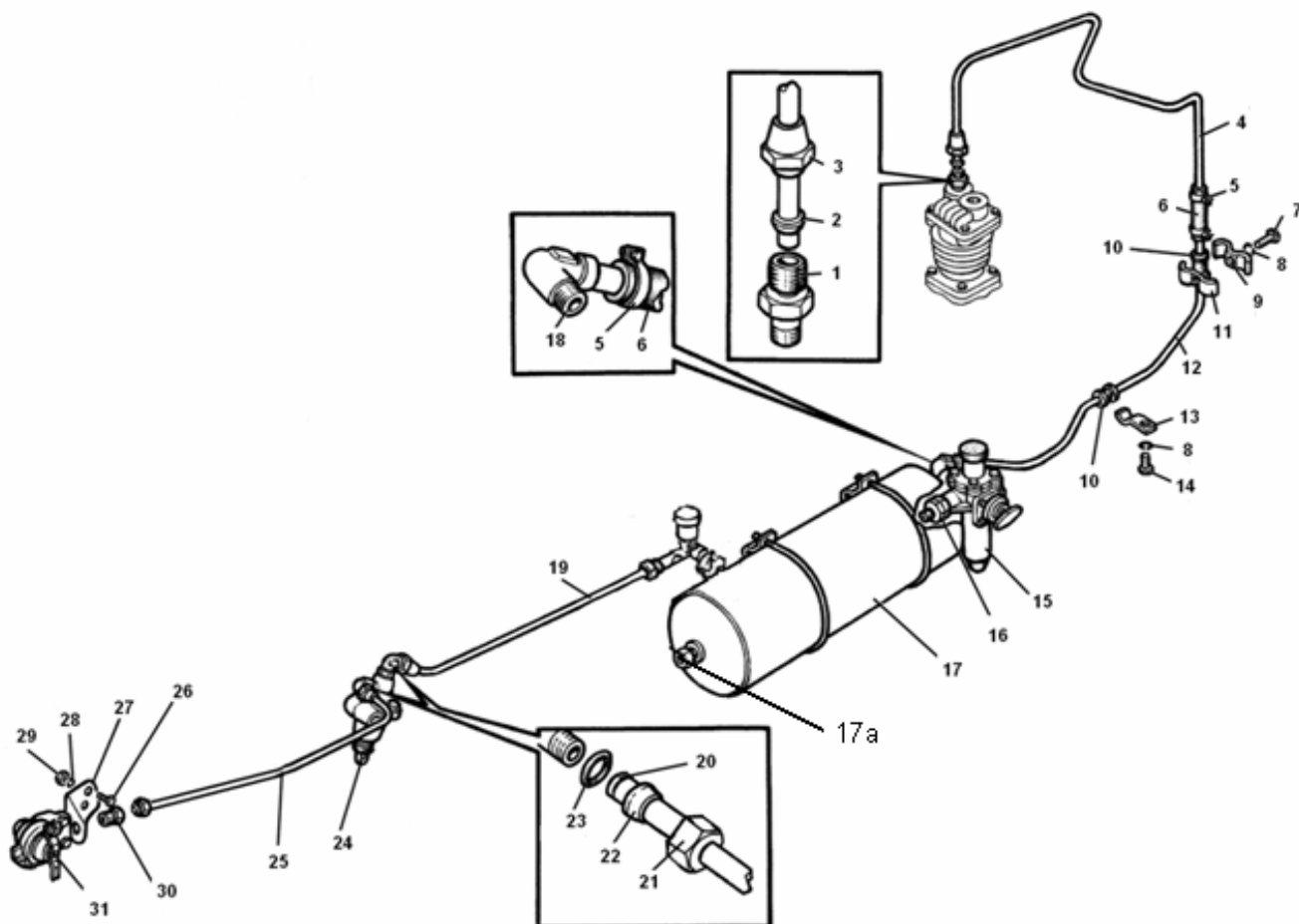


Рис. 35.6. Трубопроводы и арматура однопроводного пневмопривода тормозов прицепа (100X-3506005)

**Группа 35. Пневмопривод
Подгруппа 3506. Трубопроводы и арматура однопроводного
пневмопривода тормозов прицепа**

№ рис.	№ поз.	№ узла или детали	Кол-во	Наименование
35.6		100X-3506005		Пневмопривод
	1	70-3506022	1	Штуцер
	2	80-3506024	1	Муфта
	3	70-3506023	1	Гайка накидная
	4	80-3506221	1	Трубопровод
	5	16-27	4	Хомут NORMA TORRO
	6	70-1405013	2	Шланг
	7	M8-6gx30.88.35.019 ГОСТ 7796-70	1	Болт
	8	8Т ОСТ 37.001.115-75	2	Шайба
	9	70-3407146	1	Планка
	10	70-3506027	2	Втулка
	11	70-3407144	1	Планка
	12	80-3506041	1	Трубопровод
	13	70-6804011	1	Держатель
	14	M8-6gx16.88.35.019 ГОСТ 7796-70	1	Болт
	15	80-3512010/ A29.51.000 Б	1	Регулятор давления
	16	80-3512006	1	Контргайка
	17	85-3513010	1	Баллон (рис.35.7)
	17а	ПК КГ 3/8"	1	Пробка
	18	70-3513015	1	Угольник
	19	80-3506455	1	Трубопровод
	20	1522-3506022	4	Ниппель
	21	1522-3506023	4	Гайка накидная
	22	1522-3506024	4	Муфта
	23	012-015-19-2-4 ГОСТ 18829-73/9833-73	4	Кольцо
	24	80-3514010/A29.3514010	1	Кран тормозной (рис.35.8)
	25	1021-3506020-01	1	Трубопровод
	26	M10-6gx25.88.35.019 ГОСТ 7796-70	2	Болт
	27	70-3521012	1	Кронштейн
	28	10 ОТ ОСТ 37.001.115-75	2	Шайба
	29	M10-6H.6.019 ГОСТ 5915-70	2	Гайка
30	1522-3521012	1	Штуцер	
31	80-3521010/ A29.76.000	1	Головка соединительная	

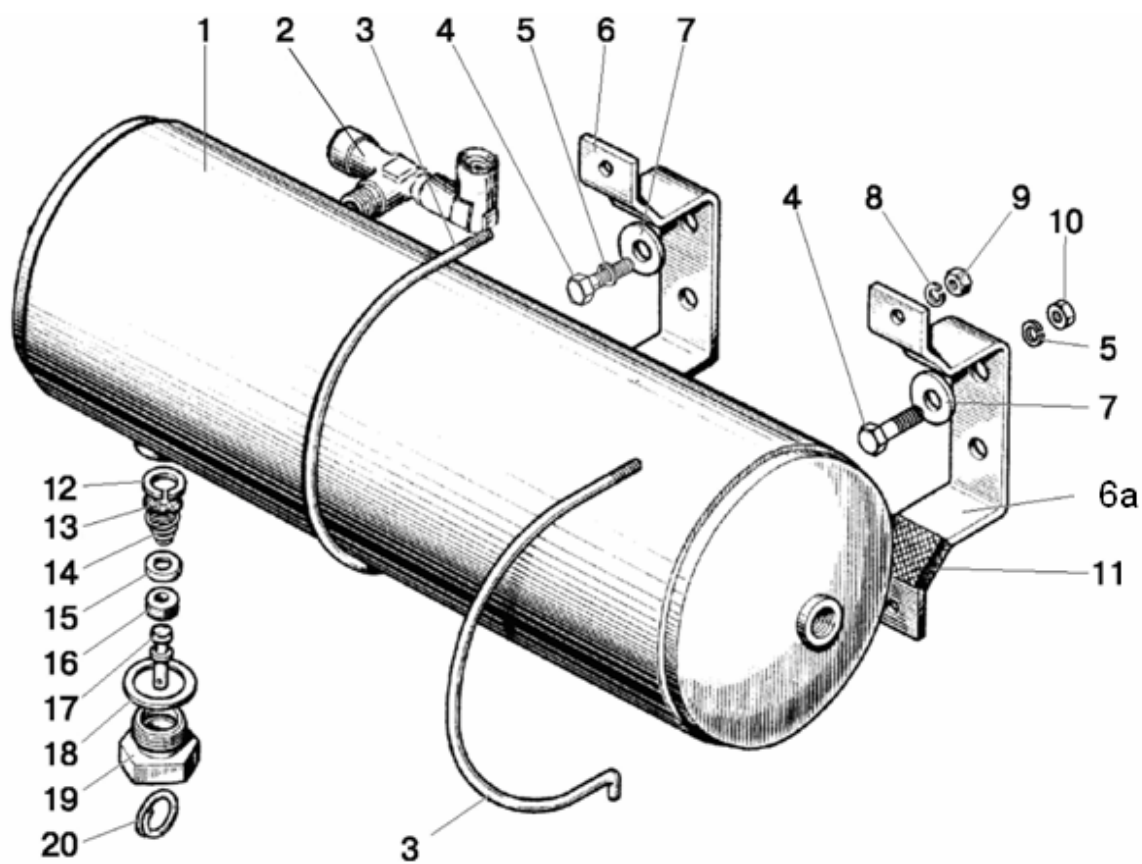


Рис. 35.7. Баллон

Группа 35. Пневмопривод
Подгруппа 3513. Баллон

№ рис.	№ поз.	№ узла или детали	Кол-во	Наименование
35.7		85-3513110	1	Клапан (13-18, 20)
	1	85-3513010	1	Баллон
	2	921-3513020	1	Тройник
	3	В50-3513032	2	Хомут
	4	М16-6gx35.88.35.019 ГОСТ 7796-70	4	Болт
	5	16 ОТ ОСТ 37.001.115-75	4	Шайба
	6	100X-3513025	1	Кронштейн
	6а	1022-3513025	1	Кронштейн
	7	С 16.01.019 ГОСТ 6958-78	2	Шайба
	8	6Т ОСТ 37.001.115-75	2	Шайба
	9	М6-6Н.6.019 ГОСТ 5915-70	2	Гайка
	10	М16-6Н.6.019 ГОСТ 5915-70	2	Гайка
	11	ПР-43-01	4	Профиль УМ6а
	12	85-3513128	1	Кольцо
	13	85-3513117	1	Фильтр
	14	85-3513126	1	Пружина
	15	85-1313127	1	Тарелка
	16	85-3513113	1	Клапан
	17	85-3513124	1	Толкатель
	18	В50-3522023	1	Прокладка
19	85-3513120	1	Корпус	
20	Н50-4202146	1	Кольцо	

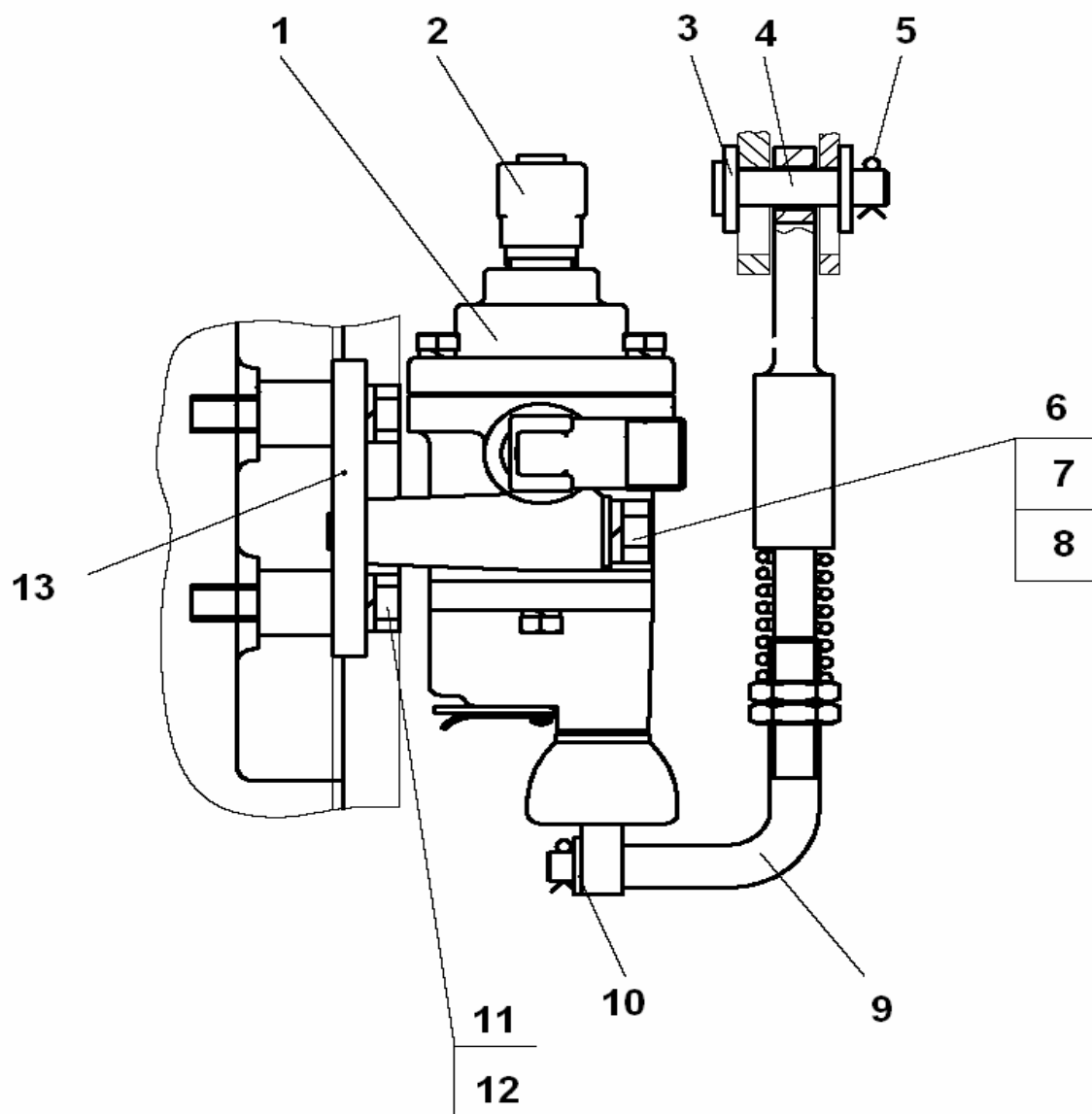


Рис. 35.8 Кран тормозной

Группа 35. Пневмопривод
Подгруппа 3514 Кран тормозной

№ рис.	№ поз.	№ узла или детали	Кол-во	Наименование
35.8		1021-3514010	1	Кран тормозной (1-13)
	1	A29.351.4010 или 80-3514010	1	Кран тормозной
	2	1522-3514033	2	Угольник
	3	С 12.01.019 ГОСТ 11371-78	2	Шайба
	4	12x48 ОСТ 37.001.163-97	1	Палец
	5	3,2x18.019 ГОСТ 397-79	2	Шплинт
	6	M10-6gx70.88.35.019 ГОСТ 7795-70	2	Болт
	7	10 ОТ ОСТ 37.001.115-75	4	Шайба
	8	С 10.01.019 ГОСТ 11371-78	2	Шайба
	9	80-3514130	1	Тяга
	10	С 8.01.019 ГОСТ 11371-78	1	Шайба
	11	M10-6gx40.88.35.019 ГОСТ 7796-70	2	Болт
	12	10 ОТ ОСТ 37.001.115-75	2	Шайба
13	80M-3514109	1	Кронштейн	

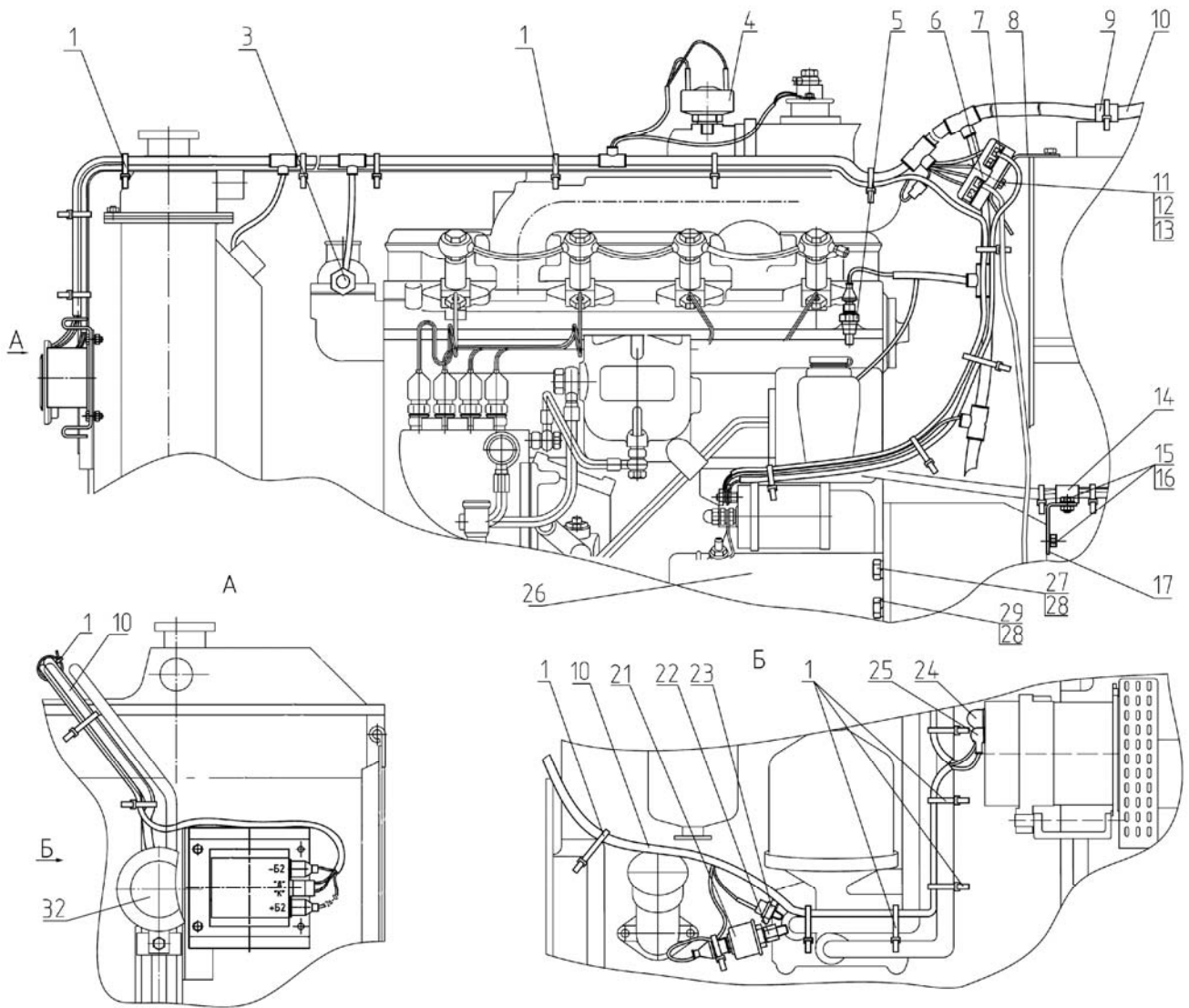


Рис. 37.1. Электрооборудование двигателя

Группа 37. Электрооборудование
Подгруппа 3700. Электрооборудование двигателя

№ рис.	№ поз.	№ узла или детали	Кол-во	Наименование
37.1		80-3700030-Г-03	1	Электрооборудование по двигателю в сборе
	1	80-3723045-01	17	Манжета
	3	3844.10	1	Датчик аварийной температуры
	4	3845.10	1	Датчик засоренности воздухоочистителя
	5	3828.10	1	Датчик указателя температуры
	6	3722.40	1	Блок предохранителей
	7	80-3724368-Б	1	Провод
	8	80-3747021	1	Кронштейн
	9	80-3723016	1	Кронштейн
	10	80-3724360-Ж ГОСТ 23544-84	1	Жгут
	11	В.М6-6gx20.58.019 ГОСТ 17473-80	2	Винт
	12	М6-6Н.6.019 ГОСТ 5915-70	2	Гайка
	13	6Т ОСТ 37.001.115-75	2	Шайба
	14	822-3723044	1	Хомутик
	15	М8-6gx16.88.35.019 ГОСТ 7796-70	2	Болт
	16	8Т ОСТ 37.001.115-75	2	Шайба
	17	70-4802060	1	Кронштейн с гайкой
	21	3829.10	1	Датчик давления масла в двигателе
	22	80-3829002	1	Штуцер
	23	3829.15	1	Датчик аварийного давления масла
	24	ТМ-59-6000-38	1	Наконечник резиновый
	25	М2-14.13.238	2	Чехол
	26	3708.10	1	Стартер 12В (до 3 кВт)
	27	М12-6gx45.88.35.019 ГОСТ 7796-70	1	Болт
	28	12 ОТ ОСТ 37.001.115-75	1	Шайба
	29	М12-6gx30.88.35.019 ГОСТ 7796-70	1	Болт
	32	3721.10	1	Сигнал звуковой

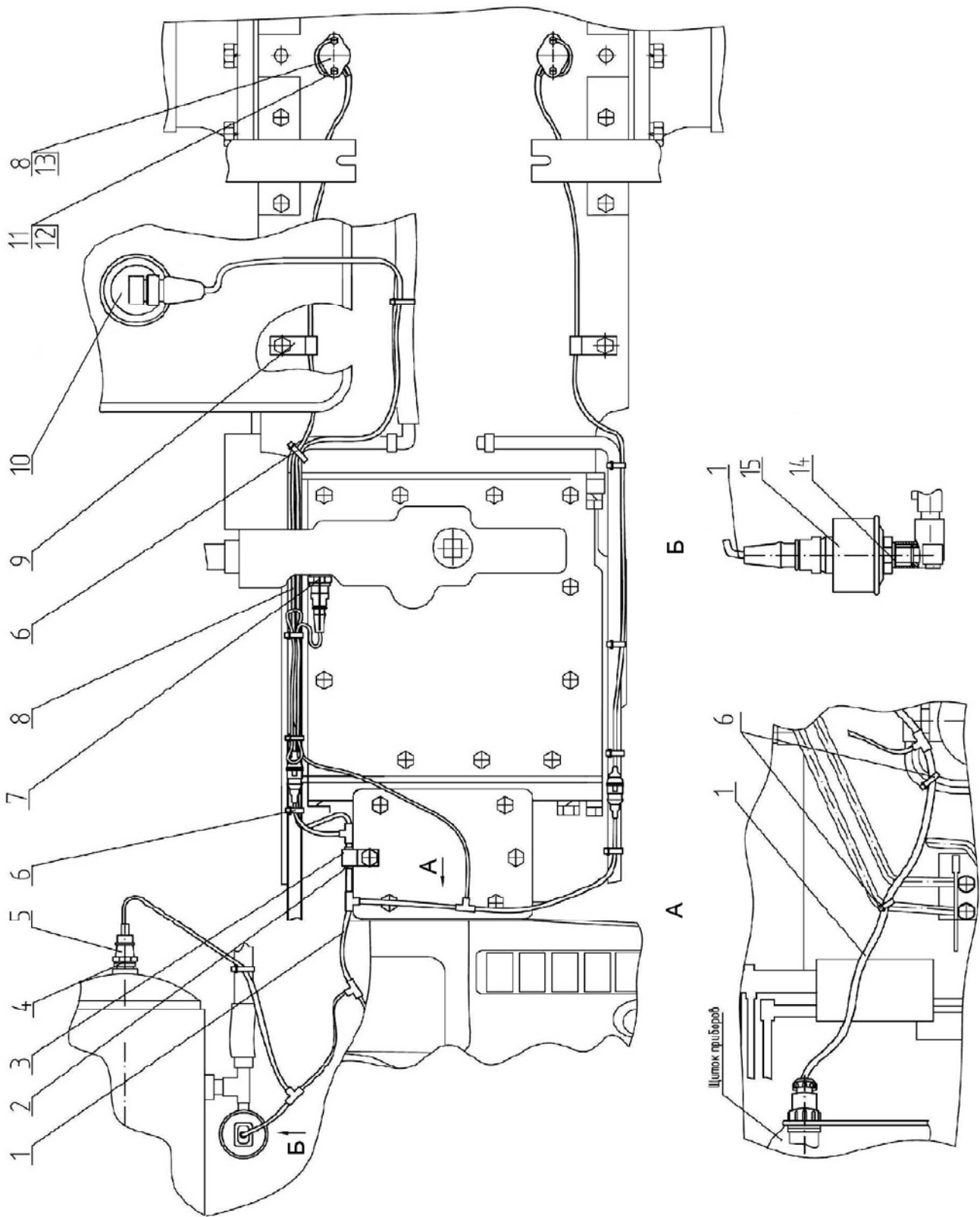


Рис.37.2. Электрооборудование трансмиссии

Группа 37. Электрооборудование
Подгруппа 3700. Электрооборудование трансмиссии

№ рис.	№ поз.	Обозначение	Кол-во	Наименование
37.2		80-3700040-Б		Электрооборудование трансмиссии
		80-3843005-Б		Установка датчиков скорости
	1	80-3724317	1	Жгут
	2	70-3506027	1	Втулка
	3	70-1115012-03	1	Хомутик
	4	85-1702051	1	Шайба
	5	3829.25	1	Датчик аварийного давления воздуха
	6	80-3723045-01	12	Манжета
	7	3710.70	1	Выключатель блокировки пуска
	8	3843.10	2	Датчик оборотов
	9	822-3723001	2	Скоба
	10	3827.10	1	Датчик указателя уровня топлива
	11	M8-6gx25.88.35.019 ГОСТ 796-70	4	Болт
	12	8T OCT 37.001.115-75	4	Шайба
	13	80-3843001	10(max)	Прокладка
14	Д18-055-А	1	Кольцо уплотнительное	
15	3829.20	1	Датчик давления воздуха	

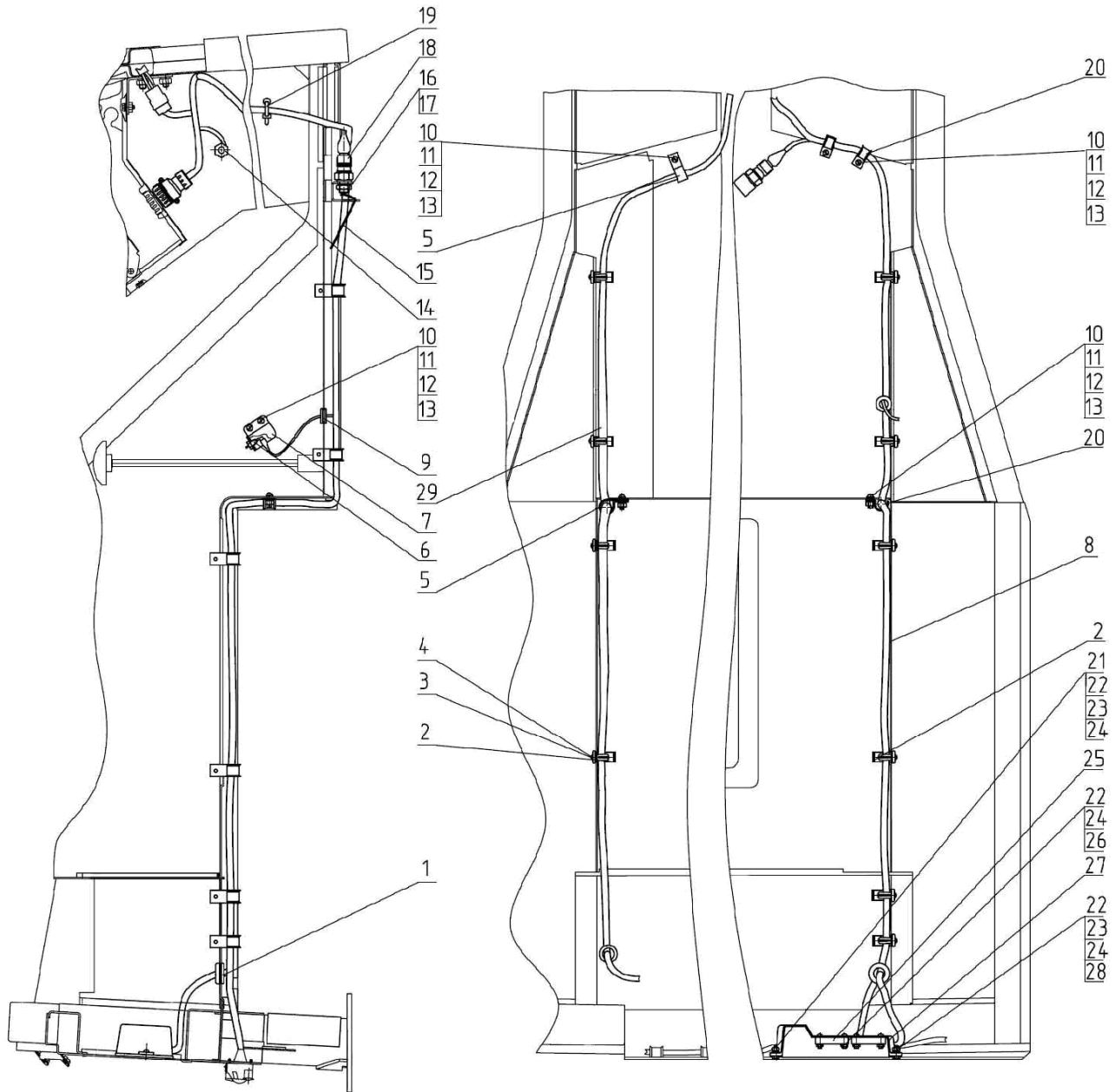


Рис.37.3. Электрооборудование кабины

Группа 37. Электрооборудование
Подгруппа 3700. Электрооборудование кабины

№ рис.	№ поз.	№ узла или детали	Кол-во	Наименование
37.3		80-3700050-Г		Электрооборудование кабины
	1	70-3723042-02	1	Втулка
	2	85-3723041	6	Скоба
	3	A37.10.031	6	Бонка
	4	2-4x16.019 ГОСТ 1144-80	6	Шуруп
	5	70-1115012-01	2	Хомутик
	6	3710.60	1	Выключатель лампы ручного тормоза
	7	80-3710012	1	Кронштейн
	8	80-3724300-Г1	1	Жгут
	9	70-3723042-01	1	Втулка
	10	В.М5-6gx16.58.019 ГОСТ 17473-80	5	Винт
	11	М5-6Н.6.019 ГОСТ 5927-70	5	Гайка
	12	С 5.01.019 ГОСТ 11371-78	5	Шайба
	13	5Т ОСТ 37.001.115-75	5	Шайба пружинная
	14	3829.15	1	Датчик аварийного давления масла
	15	85-3710032	1	Рычаг
	16	85-3710025	1	Гайка
	17	14 Л ГОСТ 6402-70	1	Шайба пружинная
	18	3720.10	1	Выключатель сигнала торможения
	19	80-3723045	2	Манжета
	20	80-3723038	3	Скоба
	21	М6-6gx20.58.35.019 ГОСТ 7798-70	1	Болт
	22	М6-6Н.6.019 ГОСТ 5915-70	5	Гайка
	23	С 6.01.019 ГОСТ 11371-78	2	Шайба
	24	6Т ОСТ 37.001.115-75	6	Шайба
	25	3723.20	2	Панель соединительная трехконтактная
	26	В.М6-6gx20.58.019 ГОСТ 17473-80	4	Винт
	27	70-3723034	1	Крышка панели
	28	М6-6gx25.88.35.019 ГОСТ 7798-70	1	Болт
29	70-3724041-В	1	Провод	

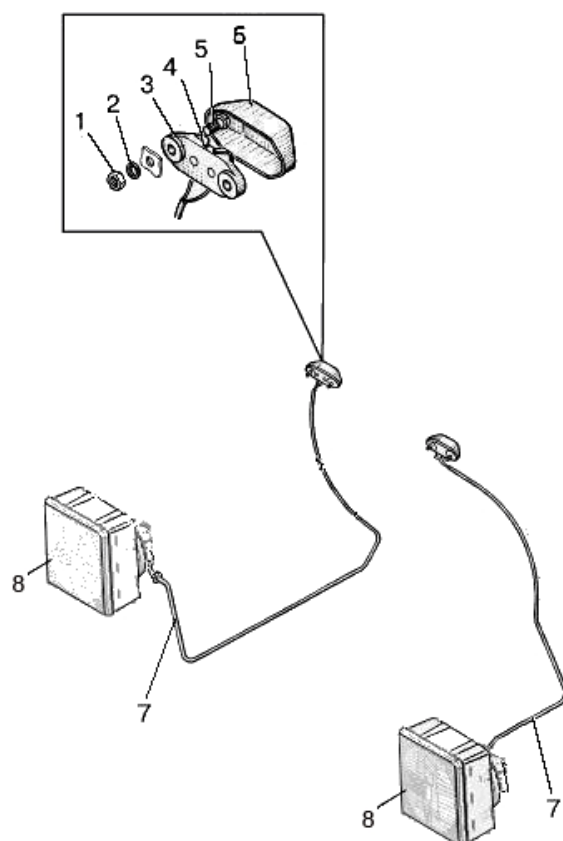


Рис.37.4. Установка фар дорожных

Группа 37. Электрооборудование
Подгруппа 3711. Установка фар дорожных.

№ рис.	№ поз.	№ узла или детали	Кол-во	Наименование
37.4		950-3700020		Установка фар дорожных
	1	M5-6H.6.019 ГОСТ 5927-70	4	Гайка
	2	5T OCT 37.001.115-75	4	Шайба
	3	3723.15	2	Панель соединительная двухконтактная
	4	80-3723056	4	Планка
	5	B.M5-6gx22.58.019 ГОСТ 17473-80	4	Винт
	6	70-3723036-01	2	Крышка
	7	80-3724025-Г	2	Жгут
	8	3711.20	1	Фара дорожная

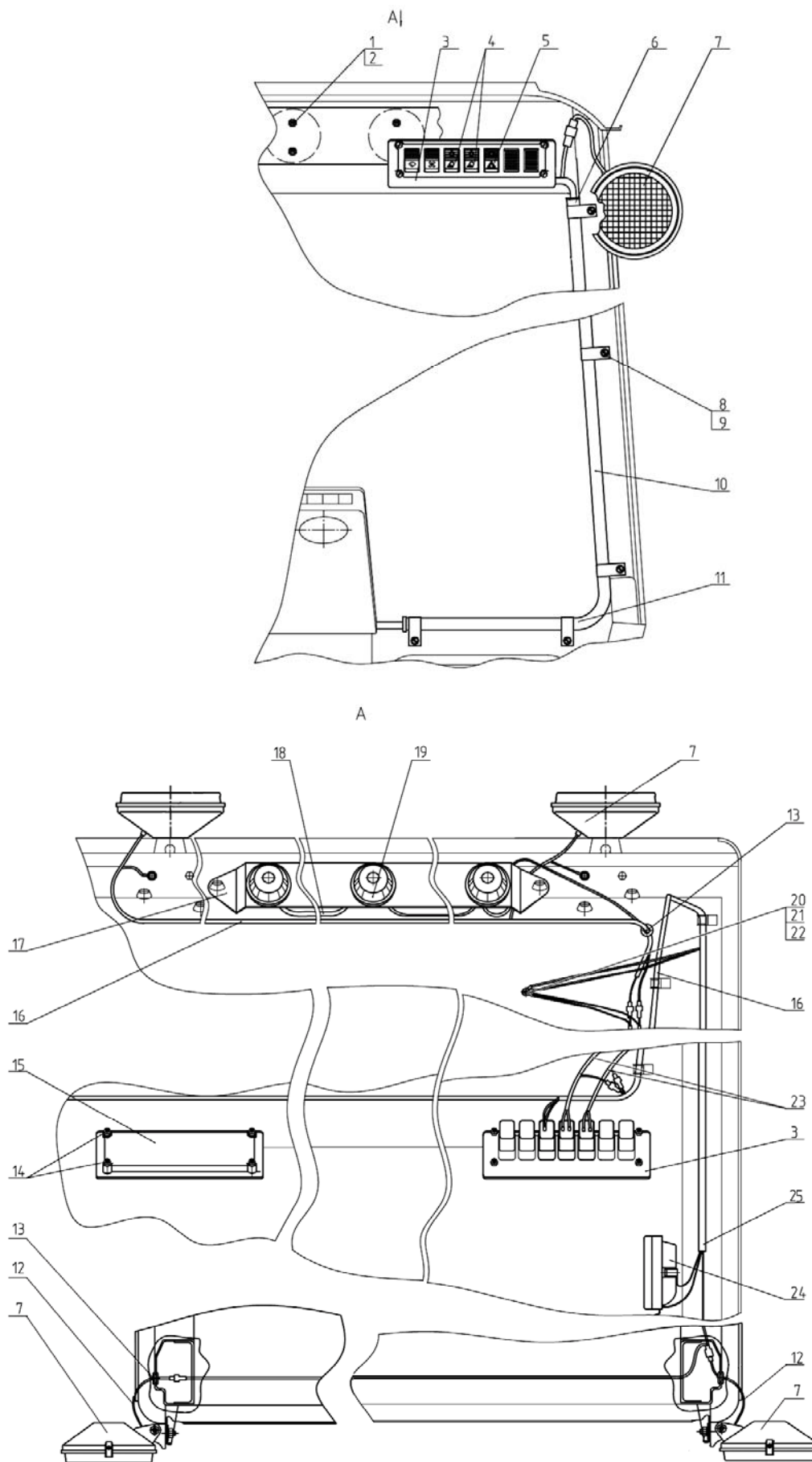


Рис.37.5 Установка фар рабочих

Группа 37. Электрооборудование
Подгруппа 3711. Установка фар рабочих

№ рис.	№ поз.	№ узла или детали	Кол-во	Наименование
37.5		80-3700110-В ¹⁾		Установка фар рабочих
		80-3700110-В-01		
	1	M5-6H.6.019 ГОСТ 5927-70 ¹⁾	6	Гайка
	2	5T OCT 37.001.115-75 ¹⁾	6	Шайба пружинная
	3	80-3801342	1	Щиток
	4	3710.30	2	Выключатель фар рабочих
	5	3710.40 ¹⁾	1	Выключатель знака автопоезда
	6	80-3723010	1	Желоб
	7	8724.31.06	4	Фара рабочая
	8	V.M6-6gx12.58.019 ГОСТ 17473-80	5	Винт
	9	C 6.01.019 ГОСТ 11371-78	5	Шайба
	10	80-3723020	1	Желоб
	11	80-3723015	1	Желоб
	12	80-3724035-Б	2	Провод
	13	70-3723042-01	3	Втулка
	14	V.M6-6gx12.58.019 ГОСТ 17474-80	8	Винт
	15	80-7901018	1	Щиток
	16	80-3724232-Б	1	Жгут
	17	80-3738001 ¹⁾	1	Кронштейн
	18	80-3724233-Б ¹⁾	1	Жгут
	19	3738.10 ¹⁾	3	Фонарь автопоезда
	20	M6-6gx25.88.35.019 ГОСТ 7798-70	1	Болт
	21	M6-6H.6.019 ГОСТ 5915-70	2	Гайка
	22	6T OCT 37.001.115-75	2	Шайба пружинная
	23	80-3724231-Б	2	Жгут
24	3714.10	1	Плафон освещения кабины 105x95	
25	80-3724351-Г1	1	Жгут	

¹⁾ С фонарями автопоезда, для тракторов «Беларус-80X.1»

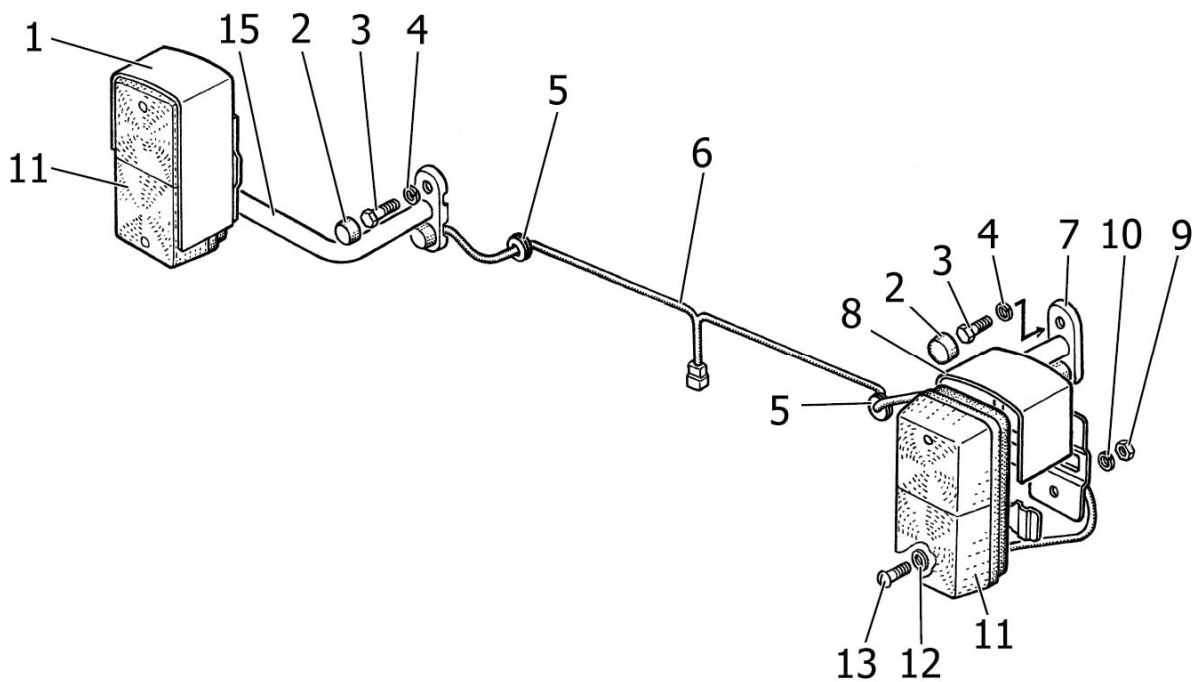


Рис. 37.6. Установка фонарей передних

Группа 37. Электрооборудование
Подгруппа 3712. Установка фонарей передних

№ рис	№ поз.	№ узла или детали	Кол-во	Наименование
37.6		H80-3712010-01	1	Установка передних фонарей
	1	85-3712045	1	Кожух
	2	A30.04.017-01	4	Колпачок
	3	M8-6gx20.88.35.019 ГОСТ 7796-70	4	Болт
	4	8T OCT 37.001.115-75	4	Шайба
	5	70-3723042-01	2	Втулка
	6	H80-3724131 A	1	Жгут
	7	H80-3712040	1	Кронштейн
	8	85-3712045-01	1	Кожух
	9	M6-6H.6.019 ГОСТ 5915-70	4	Гайка
	10	6T OCT 37.001.115-75	4	Шайба
	11	3712.10	2	Фонарь передний с боковым повторителем
	12	C 6.01.019 ГОСТ 11371-78	4	Шайба
	13	B.M6-6gx18.58.019 ГОСТ 17473-80	4	Винт
	14	70-3723042-02	1	Втулка
15	H80-3723040-01	1	Кронштейн	

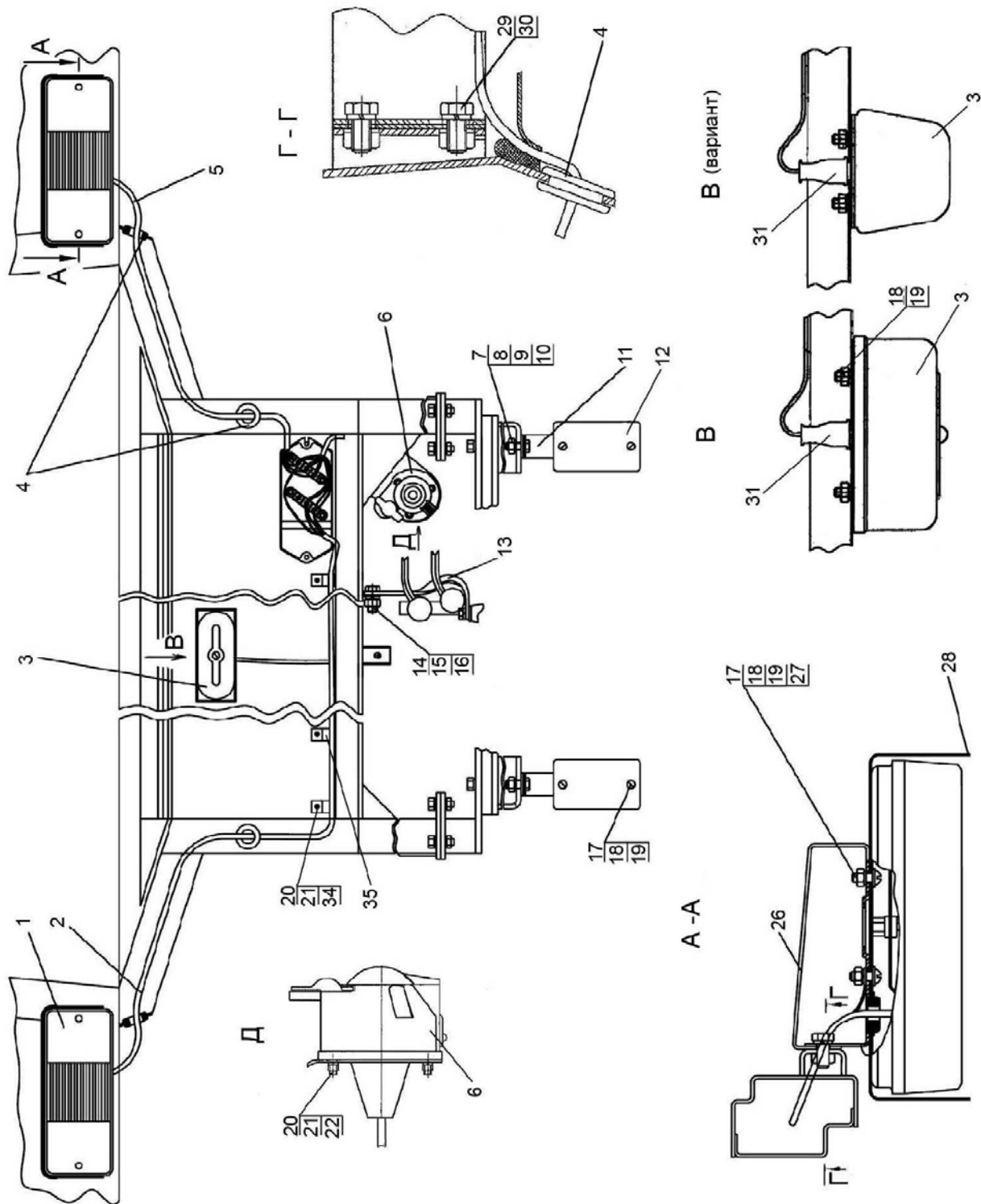


Рис.37.7. Установка фонарей задних

Группа 37. Электрооборудование
Подгруппа 3716. Установка фонарей задних

№ рис.	№ поз.	№ узла или детали	Кол-во	Наименование
37.7		80-370060-B		Установка фонарей задних
	1	3716.10	2	Фонарь задний
	2	85-3724163 ГОСТ 23544-84	1	Жгут
	3	3717.10	1	Фонарь освещения номерного знака
	4	70-3723042-02	4	Втулка
	5	85-3724162 ГОСТ 23544-84	1	Жгут
	6	3723.10	1	Розетка прицепа
	7	M10-6gx25.88.35.019 ГОСТ 7796-70	2	Болт
	8	M10-6H.6.019 ГОСТ 5915-70	2	Гайка
	9	C 10.01.019 ГОСТ 6958-78	2	Шайба
	10	10 ОТ ОСТ 37.001.115-75	2	Шайба
	11	Ф50-3731011	2	Кронштейн
	12	3731.10	1	Световозвращатель
	13	80-3724112	1	Перемычка
	14	M12-6gx25.88.35.019 ГОСТ 7796-70	1	Болт
	15	M12-6H.6.019 ГОСТ 5915-70	1	Гайка
	16	12 ОТ ОСТ 37.001.115-75	1	Шайба
	17	B.M6-6gx18.58.019 ГОСТ 17473-80	8	Винт
	18	M6-6H.6.019 ГОСТ 5915-70	10	Гайка
	19	6T ОСТ 37.001.115-75	10	Шайба
	20	M5-6H.6.019 ГОСТ 5927-70	6	Гайка
	21	5T ОСТ 37.001.115-75	6	Шайба
	22	B.M5-6gx35.58.019 ГОСТ 17475-80	3	Винт
	26	85-3716012	2	Кронштейн
	27	C 6.01.019 ГОСТ 11371-78	4	Шайба
	28	85-3716015	2	Кожух
	29	8T ОСТ 37.001.115-75	4	Шайба
	30	M8-6gx16.88.35.019 ГОСТ 7796-70	4	Болт
	31	70-3723035	1	Наконечник
	34	B.M5-6gx12.58.019 ГОСТ 17473-80	3	Винт
	35	80-3723043	3	Скоба

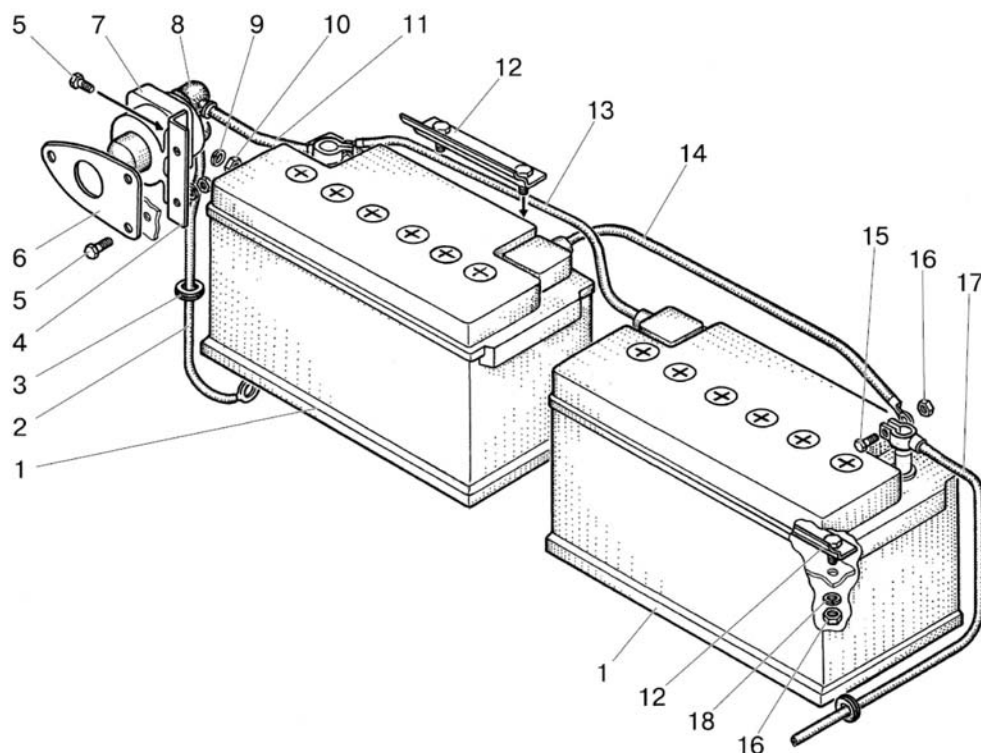


Рис.37.8. Установка батарей аккумуляторных (система запуска 12В)

Группа 37. Электрооборудование
Подгруппа 3703. Установка батарей аккумуляторных (система запуска 12В)

№ рис.	№ поз.	Обозначение	Кол-во	Наименование
37.8		80-3700080-Б		Установка батарей аккумуляторных
	1	3703.16	2	Батарея аккумуляторная 12/88
	2	80-3724042	1	Провод
	3	70-3723042-02	1	Втулка
	4	80-3703061	1	Кронштейн
	5	M6-6gx20.58.35.019 ГОСТ 7798-70	5	Болт
	6	80-3703062	1	Пластина
	7	3737.20	1	Выключатель батарей 12В ручной
	8	TM-59-6000-38	2	Чехол
	9	6T OCT 37.001.115-75	5	Шайба
	10	M6-6H.6.019 ГОСТ 5915-70	5	Гайка
	11	80-3724043-Б	1	Провод
	12	80B-3703020	2	Прижим
	13	80-3724039	1	Провод
	14	80-3724038	1	Провод
	15	M8-6gx30.88.35.019 ГОСТ 7796-70	4	Болт
	16	M8-6H.6.019 ГОСТ 5915-70	4	Гайка
	17	70-3724041-В	1	Провод
18	8T OCT 37.001.115-75	4	Шайба	

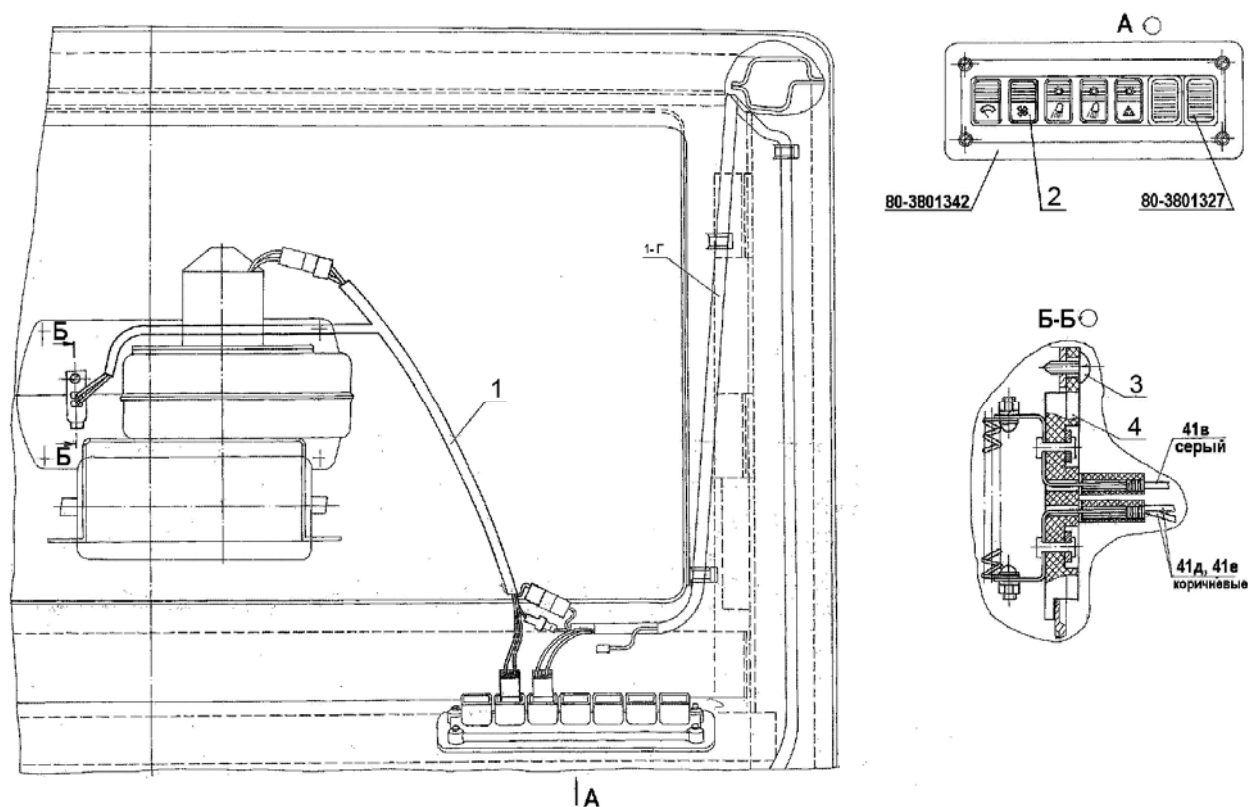


Рис.37.9. Электрооборудование отопителя

**Группа 37. Электрооборудование
Подгруппа 3730. Электрооборудование отопителя**

№ рис.	№ поз.	№ узла или детали	Кол-во	Наименование
37.9		80-3700090-Ж		Электрооборудование отопителя
	1	80-3724353-Г	1	Жгут
	2	3709.15	1	Переключатель вентилятора
	3	4x10.019	1	Шуруп
	4	11.3729	1	Сопротивление дообавочное

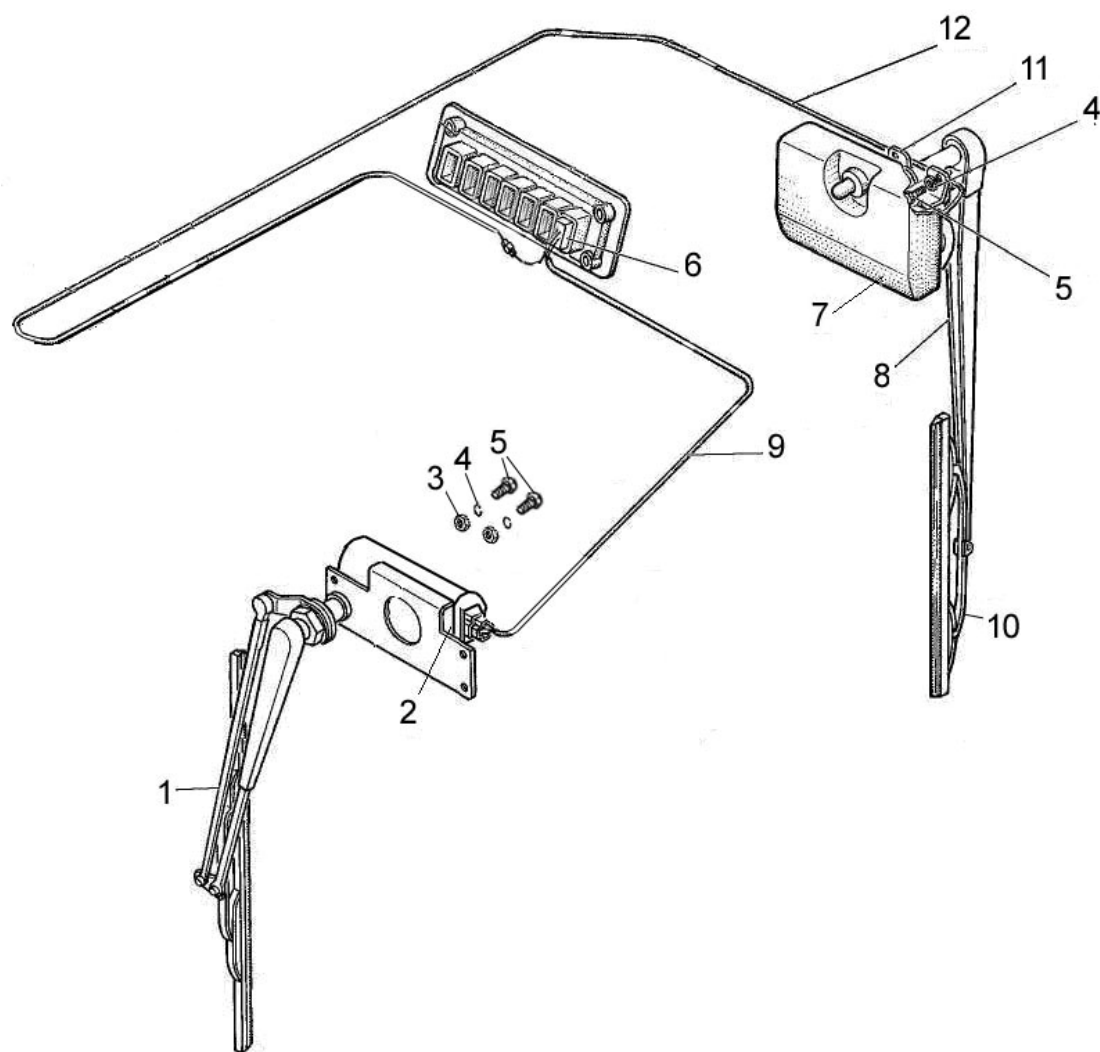


Рис.37.10. Установка стеклоочистителя

Группа 37. Электрооборудование
Подгруппа 5205. Стеклоочистители

№ рис.	№ поз.	№ узла или детали	Кол-во	Наименование
37.10		80-5205050-Б		Установка стеклоочистителя
	1	5205.25	1	Щетка с рычагом 660/600
	2	5205.10	1	Стеклоочиститель пантографный
	3	С6.01.019 ГОСТ 11371-78	4	Гайка
	4	6Т ОСТ 37.001.115-75	6	Шайба
	5	М6-6gx16.88.35.019 ГОСТ 7798-70	6	Болт
	6	3709.25	1	Переключатель стеклоочистителя
	7	5205.20	1	Стеклоочиститель
	8	5205.30	1	Рычаг стеклоочистителя 420
	9	80В-3724010	1	Жгут
	10	5205.35	1	Щетка стеклоочистителя 460
	11	80-5205031	1	Кронштейн
12	80В-3724310-14	1	Провод	

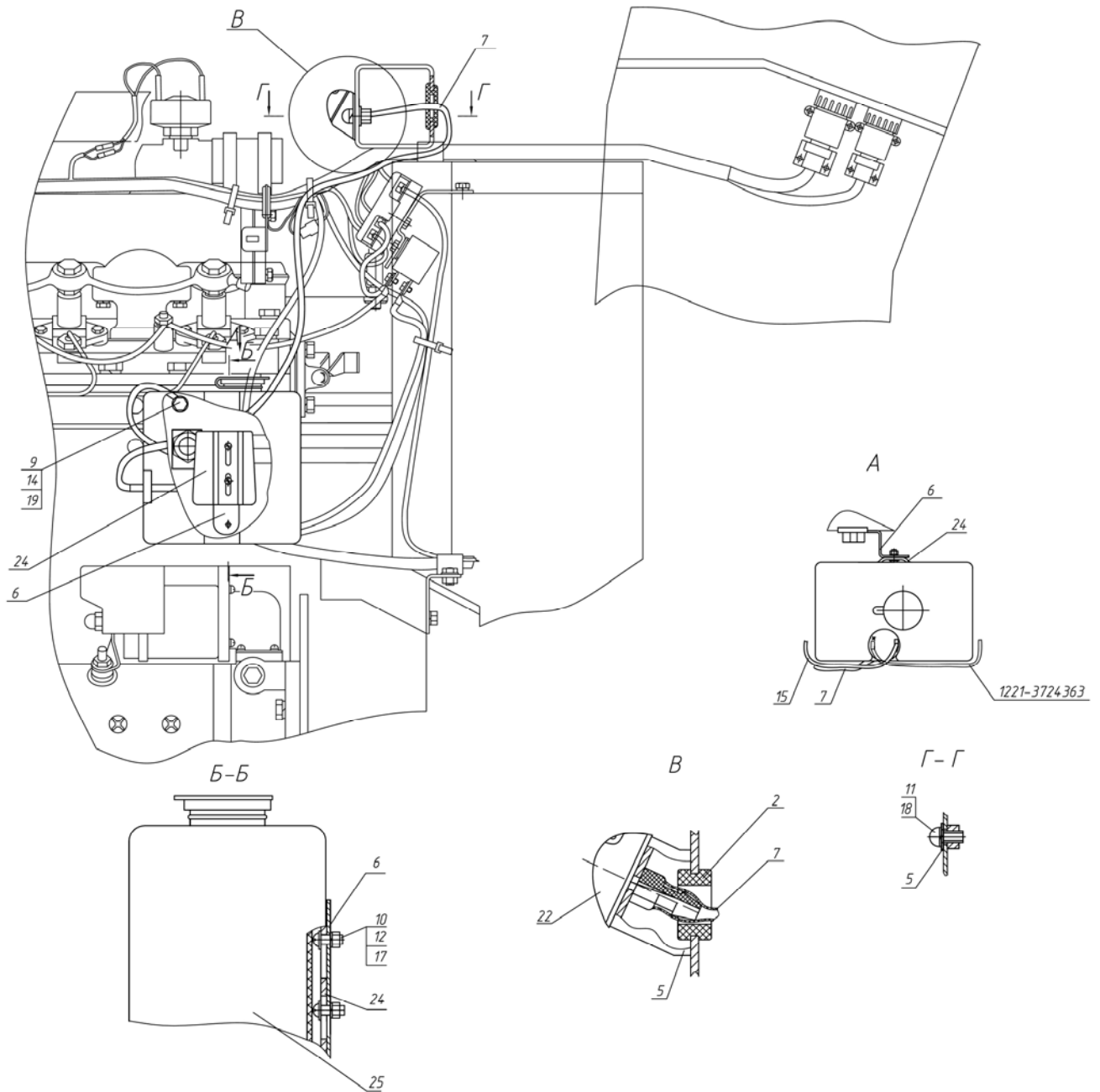


Рис.37.11. Установка стеклоомывателя

Группа 37. Электрооборудование
Подгруппа 5208. Стеклоомыватели

№ рис.	№ поз.	№ узла или детали	Кол-во	Наименование
37.11		920-5208010		Установка стеклоомывателя
	2	70-3723042-01	1	Втулка
	5	80-5208011-А	1	Фланец
	6	80-5208013-Б	1	Кронштейн
	7	923-5208002-02	1	Трубка
	9	M8-6gx14.88.35.019 ГОСТ 7796-70	1	Болт
	10	B.M4-6gx8.58.019 ГОСТ 17473-80	2	Винт
	11	B.M6-6gx12.58.019 ГОСТ 17473-80	2	Винт
	12	M4-6H.6.019 ГОСТ 5927-70	2	Гайка
	14	C 8.01.019 ГОСТ 11371-78	1	Шайба
	15	920-3724224 ГОСТ 23544-84	1	Провод
	17	4 ОСТ 37.001.115-75	2	Шайба
	18	6Т ОСТ 37.001.115-75	2	Шайба
	19	8Т ОСТ 37.001.115-75	1	Шайба
	22	5208.10	1	Жиклер
	24	5208.30	1	Кронштейн
25	5208.25	1	Стеклоомыватель электрический	

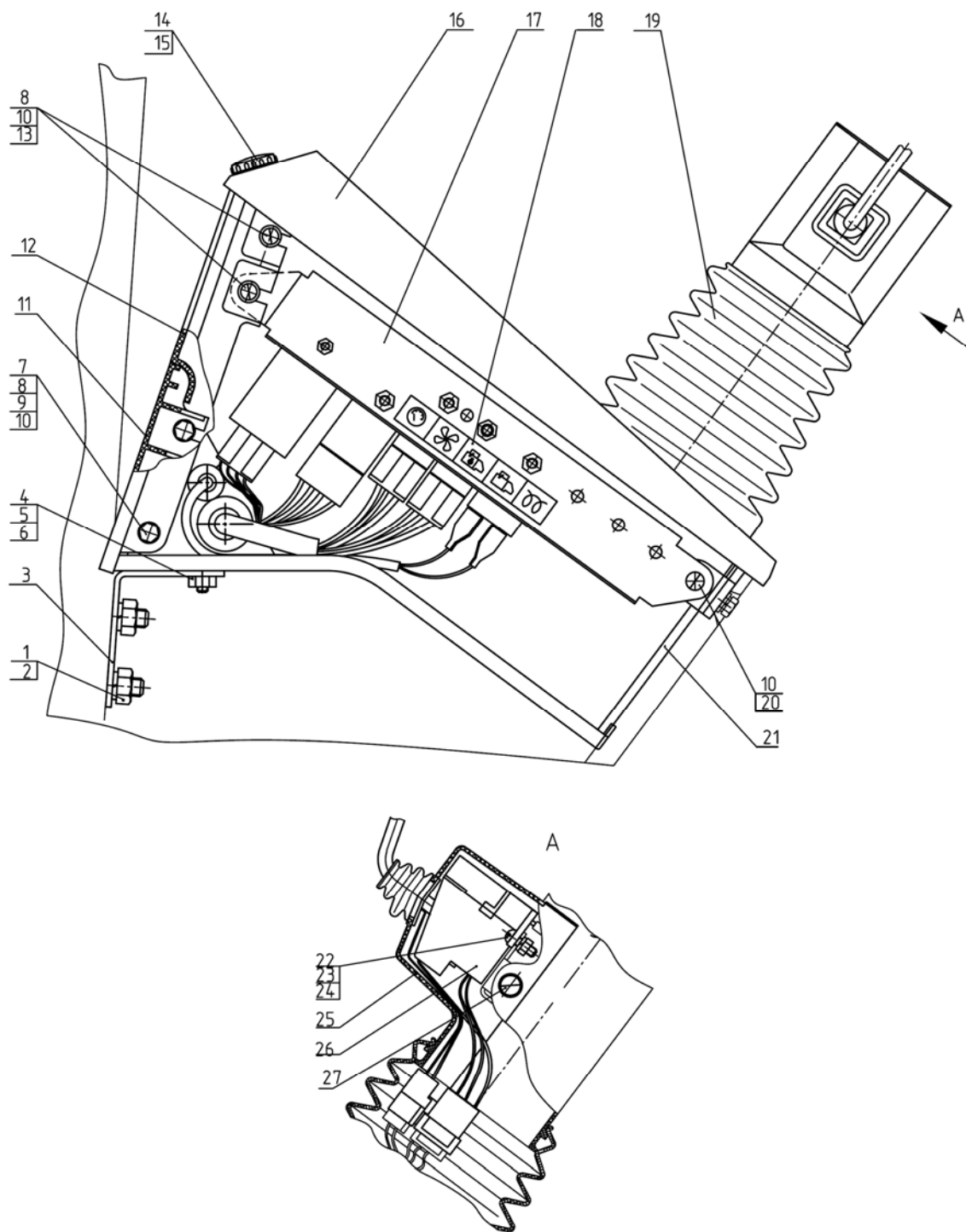


Рис.38.1. Щиток приборов

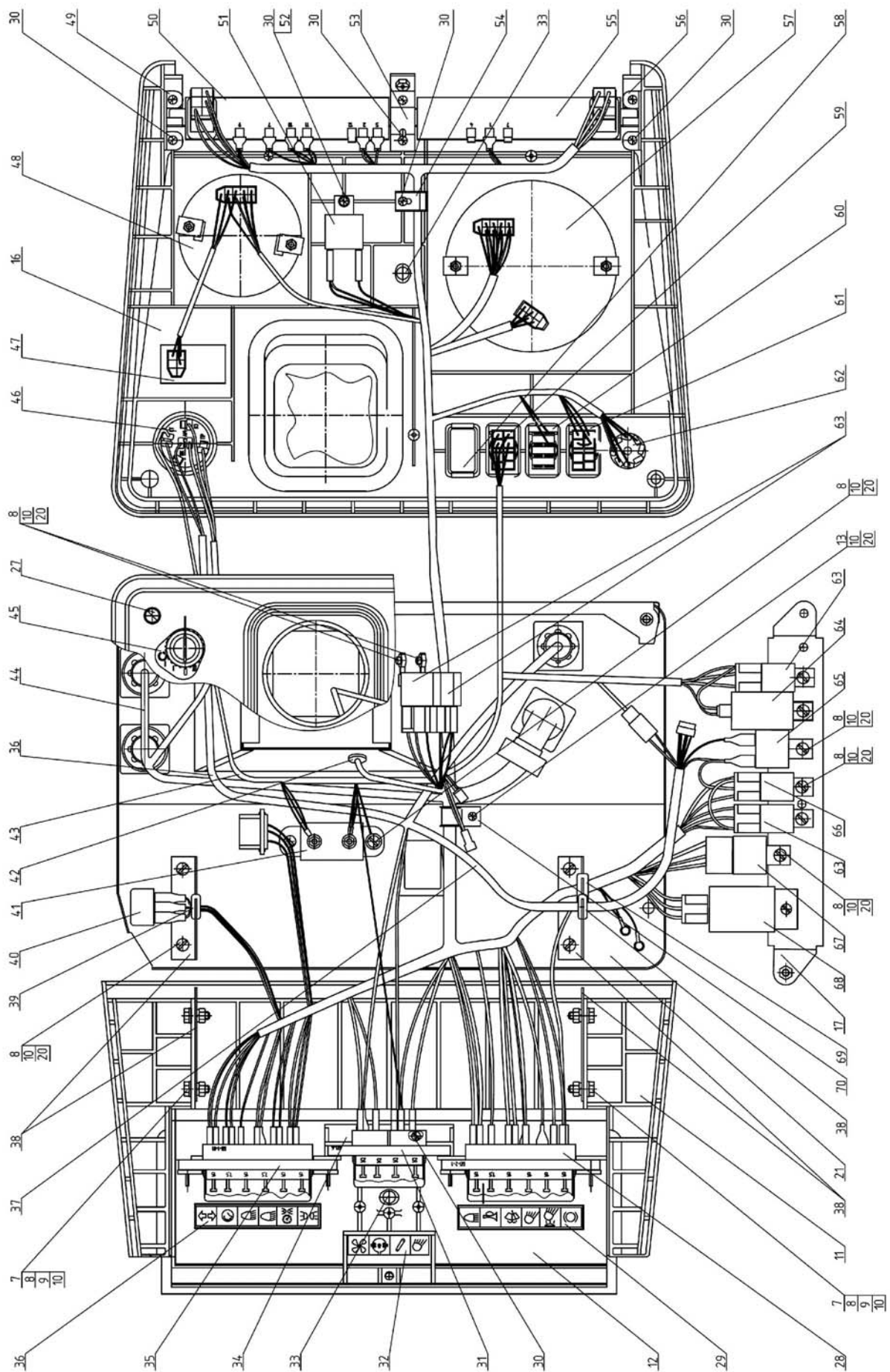


Рис.38.2. Щиток приборов в развернутом виде

**Группа 38. Электрооборудование
Подгруппа 3723, 3724, 3747, 3805. Реле, приборы.**

№ рис.	№ поз.	№ узла или детали	Кол-во	Наименование
38.1, 38.2		80-3805010-Д1-09		Щиток приборов
		80-3805005-Д-02		Установка щитка приборов (1-6, 22-27)
	1	M10-6H.6.019 ГОСТ 5915-70	2	Гайка
	2	10 ОТ ОСТ 37.001.115-75	2	Шайба
	3	80-3805030	2	Кронштейн
	4	M8-6gx16.88.35.019 ГОСТ 7796-70	2	Болт
	5	C 8.01.019 ГОСТ 11371-78	1	Шайба
	6	8T ОСТ 37.001.115-75	2	Шайба
	7	M6-6gx16.88.35.019 ГОСТ 7798-70	4	Болт
	8	M6-6H.6.019 ГОСТ 5915-70	18	Гайка
	9	C.6.01.019 ГОСТ 11371-78	7	Шайба
	10	6T ОСТ 37.001.115-75	22	Шайба
	11	80-3805041	1	Стенка
	12	80-3805061	1	Крышка
	13	B.M6-6gx18.58.019 ГОСТ 17473-80	4	Винт
	14	80-3805065	1	Винт
	15	006-010-25-1-4 ГОСТ 18829-73/ГОСТ 9833-73	1	Кольцо
	16	80-3805021-Б	1	Щиток
	17	80-3805070	1	Панель
	18	80-3805025-Г	1	Табличка
	19	80-3805012-Б	1	Уплотнитель
	20	B.M6-6gx12.58.019 ГОСТ 17473-80	14	Винт
	21	80-3805050-Б1-03	1	Основание
	22	B.M5-6gx16.58.019 ГОСТ 17473-80	2	Винт
	23	M5-6H.6.019 ГОСТ 5927-70	2	Гайка
	24	5T ОСТ 37.001.115-75	2	Шайба
	25	80-3709023 ¹⁾	1	Кожух
		80-3709023-В ²⁾	1	Кожух
	26	3912.3769-01	1	Переключатель подрулевой
		ПКП-1А	1	Переключатель подрулевой
	27	B.M6-6gx12.58.019 ГОСТ 17474-80	4	Винт
	28	3722.15	1	Блок предохранителей
	29	80-3805027-В	1	Табличка
	30	4x10.019 ТУ ВУ 400024166.016-2009	10	Шуруп
	31	3722.35	1	Блок предохранителей
	32	80-3805037-Г	1	Табличка
	33	80-3805064	2	Заглушка
	34	ИКСУ.741134.002	1	Держатель
	35	3722.10	1	Блок предохранителей
	36	80-3805026	1	Табличка
	37	80-3724512-В1	1	Жгут
	38	80-3805043	2	Кронштейн
	39	70-3723042-01	2	Втулка
	40	3747.15	1	Реле лампы ручного тормоза
	41	3741.20	1	Соппротивление добавочное
	42	50-4607064	1	Втулка
	43	80-3724610-Б	1	Жгут
	44	80-3724395-Г	1	Жгут
	45	822-3805013	1	Табличка
	46	3710.45	1	Выключатель стартера
	47	3813.15	1	Пульт управления

¹⁾ С подрулевым переключателем 3912.3769-01

²⁾ С подрулевым переключателем ПКП-1А

Группа 38. Электрооборудование
Подгруппа 3723, 3724, 3747, 3805. Реле, приборы.

№ рис.	№ поз.	№ узла или детали	Кол-во	Наименование
38.1, 38.2	48	3813.10	1	Тахоспидометр
	49	80-3805035	1	Кронштейн
	50	3803.10	1	Блок контрольных ламп
	51	3747.20	1	Реле-сигнализатор
	52	С 5.01.019 ГОСТ 11371-78	1	Шайба
	53	80-3805015	1	Кронштейн
	54	80-3723026	1	Скоба
	55	3803.15	1	Блок контрольных ламп
	56	80-3805035-01	1	Кронштейн
	57	3801.15	1	Комбинация приборов КП-5
	58	80-3801327	1	Заглушка
	59	3710.50	1	Выключатель средств облегчения пуска
	60	3710.35	1	Выключатель стеклоомывателя
	61	3709.20	1	Переключатель света
	62	3710.10	1	Выключатель аварийной сигнализации
	63	3747.50	4	Реле на замыкание 30А
	64	3741.15	1	Блок контроля подогревателя
	65	3747.25	1	Реле стартера
	66	3747.40	1	Реле на размыкание 20А
	67	3747.30	1	Реле питания приборов
	68	3747.10	1	Прерыватель указателей поворота
	69	70-3723042-02	1	Втулка
	70	80-3723038	1	Скоба

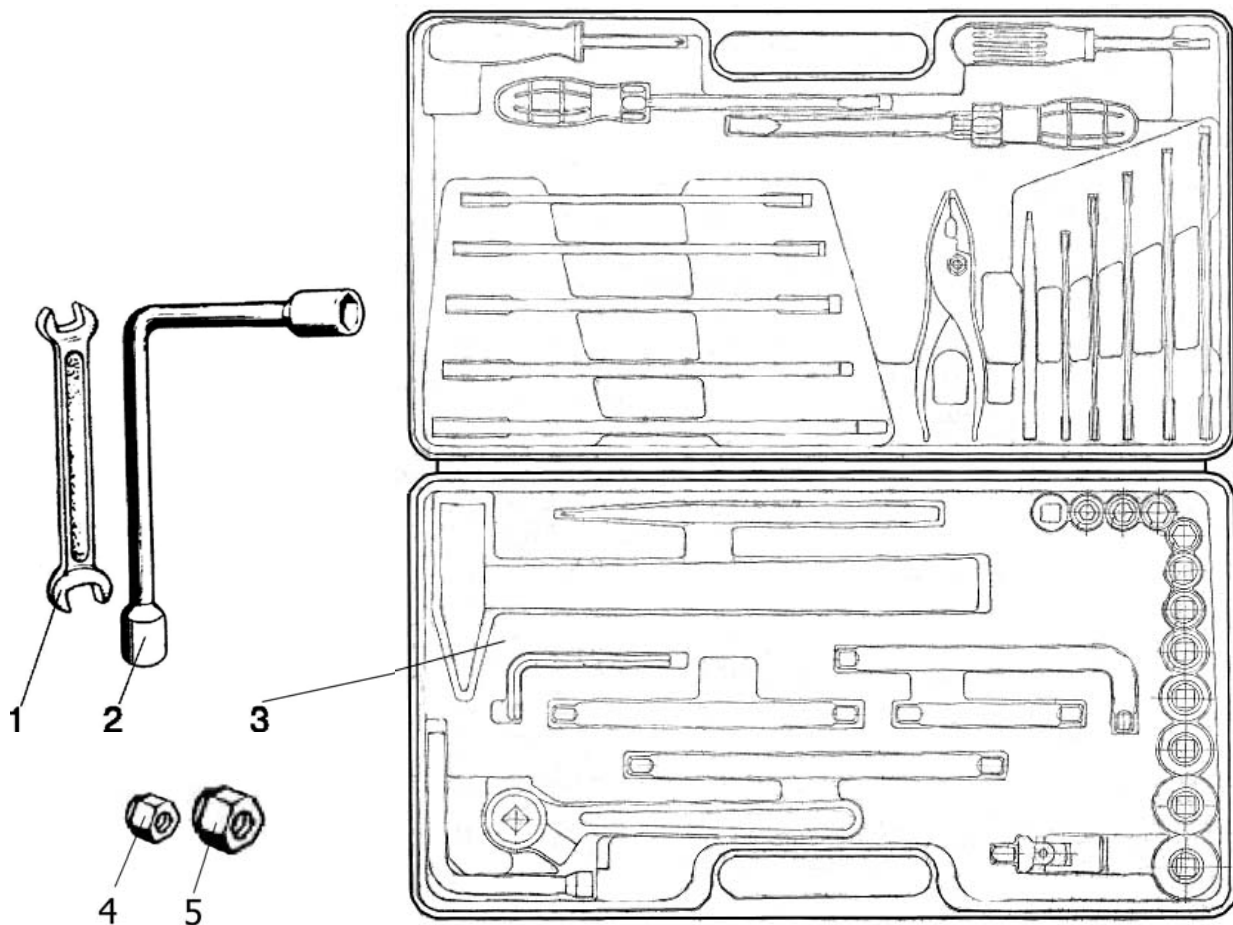


Рис.39.1. Инструмент оператора

Группа 39. Инструмент и принадлежности
Подгруппа 3901. Инструмент оператора

№ рис.	№ поз.	№ узла или детали	Кол-во	Наименование
39.1	1	70-3901038	1	Ключ 41x46
	2	70-3901027	1	Ключ торцовый S=27x32
	3	3900.0001 ¹⁾	1	Набор инструмента
	4	40-3103017-01	2	Гайка крепления диска колеса (для «Беларус-100X/80X.1»)
	5	36-3104019	2	Гайка

¹⁾ По заказу

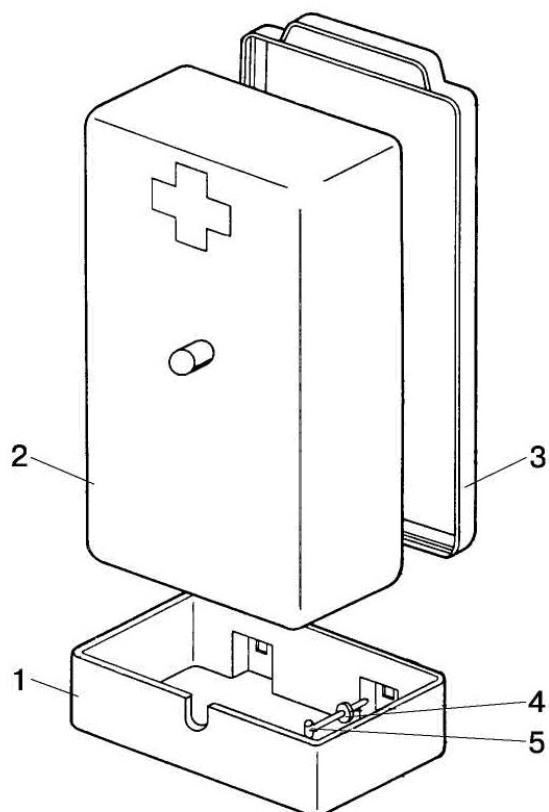


Рис.39.2. Аптечка

Группа 39. Инструмент и принадлежности
Подгруппа 3912. Аптечка (по заказу)

№ рис.	№ поз.	№ узла или детали	Кол-во	Наименование
39.2	1	70-3912153-А	1	Кронштейн
	2	70-3912152	1	Корпус
	3	70-3912151	1	Крышка
	4	С 6.01.019 ГОСТ 11371-78	3	Шайба
	5	70-3723033	3	Скоба

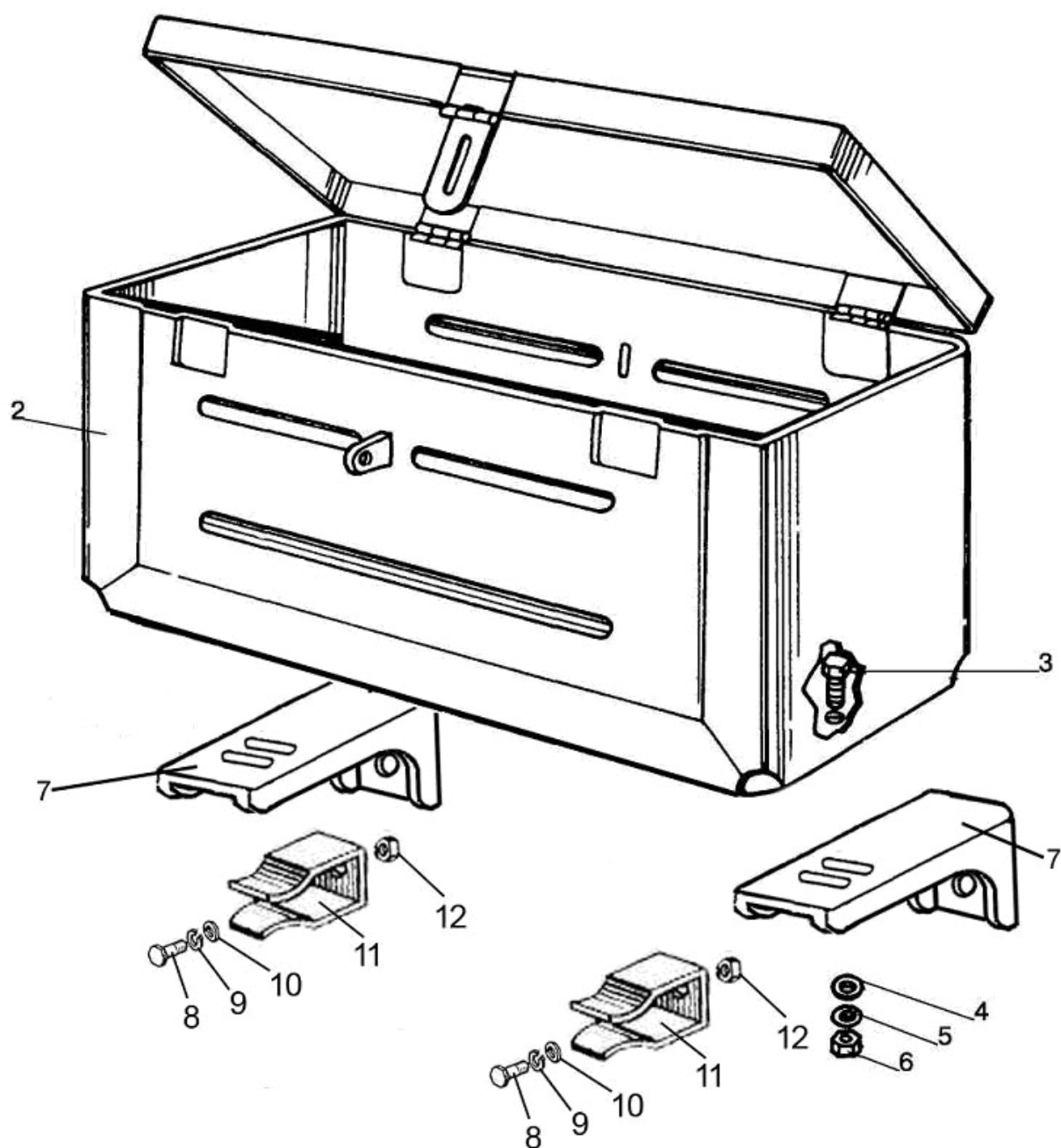


Рис.39.3. Установка ящика инструментального

Группа 39. Инструмент и принадлежности
Подгруппа 3919. Ящик инструментальный

№ рис.	№ поз.	№ узла или детали	Кол-во	Наименование
39.3		80-6700170		Установка ящика инструментального
	2	70-3919110	1	Ящик инструментальный
	3	M8-6gx16.88.35.019 ГОСТ 7796-70	2	Болт
	4	C 8.01.019 ГОСТ 6958-78	2	Шайба
	5	8T OCT 37.001.115-75	2	Шайба
	6	M8-6H.6.019 ГОСТ 5915-70	2	Гайка
	7	80-3919106	2	Кронштейн
	8	M16-6gx40.88.35.019	2	Болт
	9	16 OT OCT 37.001.115-75	2	Шайба
	10	C 16.01.019 ГОСТ 11371-78	2	Шайба
	11	50-3913214	2	Зажим
	12	M16-6H.6.019 ГОСТ 5915-70	2	Гайка

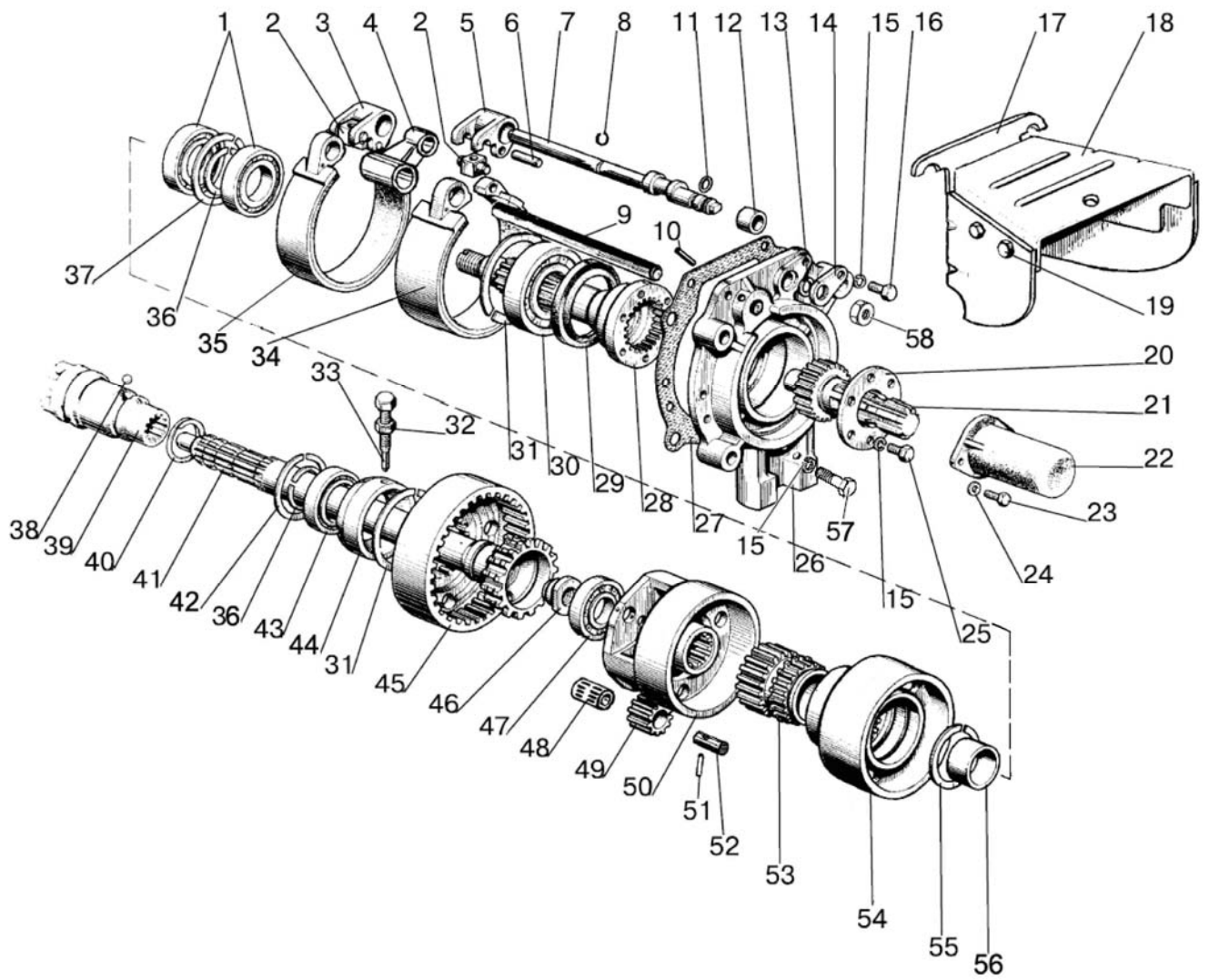


Рис.42.1. Вал отбора мощности задний

**Группа 42. Отбор мощности
Подгруппа 4202. Вал отбора мощности задний**

№ рис.	№ поз.	Обозначение	Кол-во	Наименование
42.1		85-4202010	1	Вал отбора мощности задний
		85-4202020	1	Крышка (1-16,20,21,25-31,34-37,46-56)
		70-4202030-А	1	Шестерня коронная (31,36, 38-45)
	1	209А ГОСТ 8338-75	2	Подшипник
	2	50-4202078	2	Палец
	3	50-4202074	1	Рычаг
	4	50-4202058	1	Кронштейн
	5	85-4202074	1	Рычаг
	6	ШЦК 8х36	2	Штифт
	7	80-4202076	1	Вал
	8	54.38.619	1	Кольцо
	9	70-4202072-Б	1	Ось
	10	А.8х20.65Г Хим.Фос.прм.ГОСТ 14229-93	1	Штифт
	11	014-018-25-2-2 ГОСТ 18829-73/9833-73	1	Кольцо
	12	80-4202082	1	Втулка
	13	С18 ГОСТ 13940-86	1	Кольцо
	14	85-4202079	1	Пластина
	15	10 ОТ ОСТ 37.001.115-75	12	Шайба
	16	М10-6gx40.88.35.019 ГОСТ 7796-70	1	Болт
	17	Ф70-4202095	1	Кожух
	18	Ф70-4202092	1	Крышка
	19	М8-6gx16.88.35.019 ГОСТ 7796-70	4	Болт
		М8-6Н.6.019 ГОСТ 5915-70	4	Гайка
		8Т ОСТ 37.001.115-75	4	Шайба
		С 8.01.019 ГОСТ 11371-78	4	Шайба
	20	80-4202081-А	1	Пластина
	21	80-4202019-Б	1	Хвостовик (8 шлиц)
		80-4202019-Б-01	1	Хвостовик (6 шлиц) (по заказу)
		80-4202019-Б-02	1	Хвостовик (21 шлиц) (по заказу)
	22	50-4202065-А	1	Колпак
	23	М8-6gx16.88.35.019 ГОСТ 7796-70	2	Болт
	24	8Т ОСТ 37.001.115-75	2	Шайба
	25	М10-6gx18.88.35.019 ГОСТ 7796-70	6	Болт
	26	80-4202042-Б	1	Крышка
	27	50-4202092А	1	Прокладка
	28	80-4202017-Б	1	Вал
	29	2.2-80x105-1 ГОСТ 8752-79/ ОСТ 3805146-78	1	Манжета
	30	60310А ГОСТ 7242-81	1	Подшипник
	31	2С110 ГОСТ 13941-86	2	Кольцо
	32	М12x1,25-6Н.6.019 ГОСТ 5915-70	1	Гайка
33	50-4202068	1	Винт установочный	
34	85-4202100-01 или	1	Лента с накладкой 85-4202057 (ТИИР 430) или лента с накладкой 85-4202057-А7 (ITB 2842)	
	85-4020100-02			
35	85-4202100	1	Лента с накладкой 85-4202056 (ТИИР 430)	
36	2С50 ГОСТ 13940-86	2	Кольцо	
37	2С85 ГОСТ 13941-86	1	Кольцо	
38	7,938-100 ГОСТ 3722-81	1	Шарик	
39	50-4202046-Б	1	Муфта переключения	
40	А61.03.002	1	Кольцо	

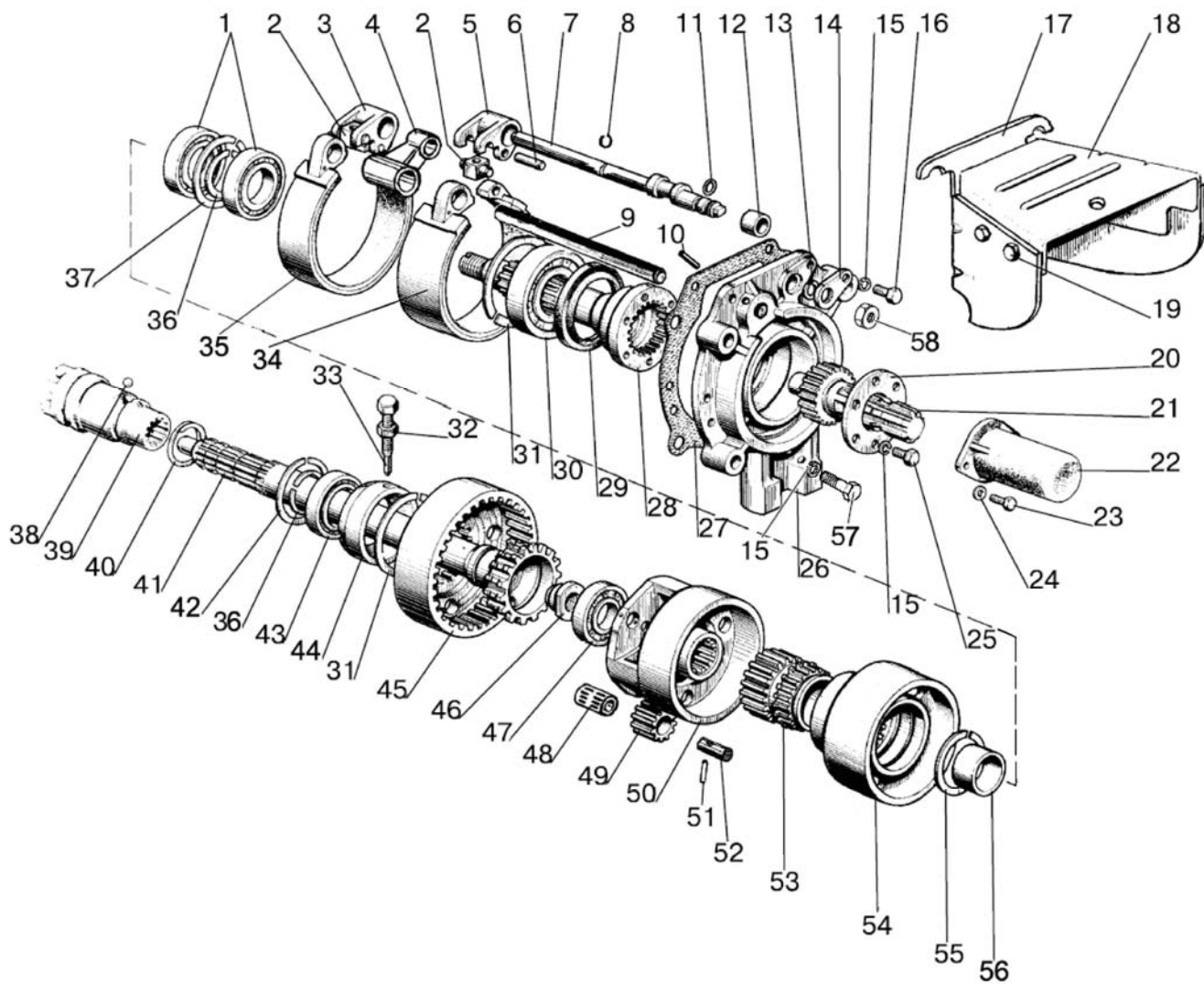


Рис.42.1. Вал отбора мощности задний

Группа 42. Отбор мощности
Подгруппа 4202. Вал отбора мощности задний

№ рис.	№ поз.	Обозначение	Кол-во	Наименование
42.1	41	70-4202044-Б	1	Вал
	42	2С90 ГОСТ 13941-86	1	Кольцо
	43	210 АУШ1 ГОСТ8338-75	1	Подшипник
	44	50-4702066-А	1	Стакан
	45	70-4202043	1	Шестерня коронная
	46	70-4202083-А	1	Гайка
	47	208А ГОСТ 8338-75	1	Подшипник
	48	КК20х26х34Е ГОСТ 24310-80	3	Подшипник
	49	70-4202024	3	Сателлит
	40	85-4202065	1	Водило
	51	70-4202431	3	Штифт
	52	70-4202026	3	Ось сателлита
	53	70-4202032	1	Шестерня солнечная
	54	85-4202033	1	Барабан
	55	2С68 ГОСТ 13940-86	1	Кольцо
	56	70-4202077	1	Втулка
	57	М10-6gx35.88.35.019 ГОСТ 7796-70	5	Болт
	58	М16х1,5-6Н.6.019 ГОСТ 5915-70	4	Гайка
	59	16 ОТ ОСТ 37.001.115-75	4	Шайба
	60	С 16.01.019 ГОСТ 6958-78	2	Шайба

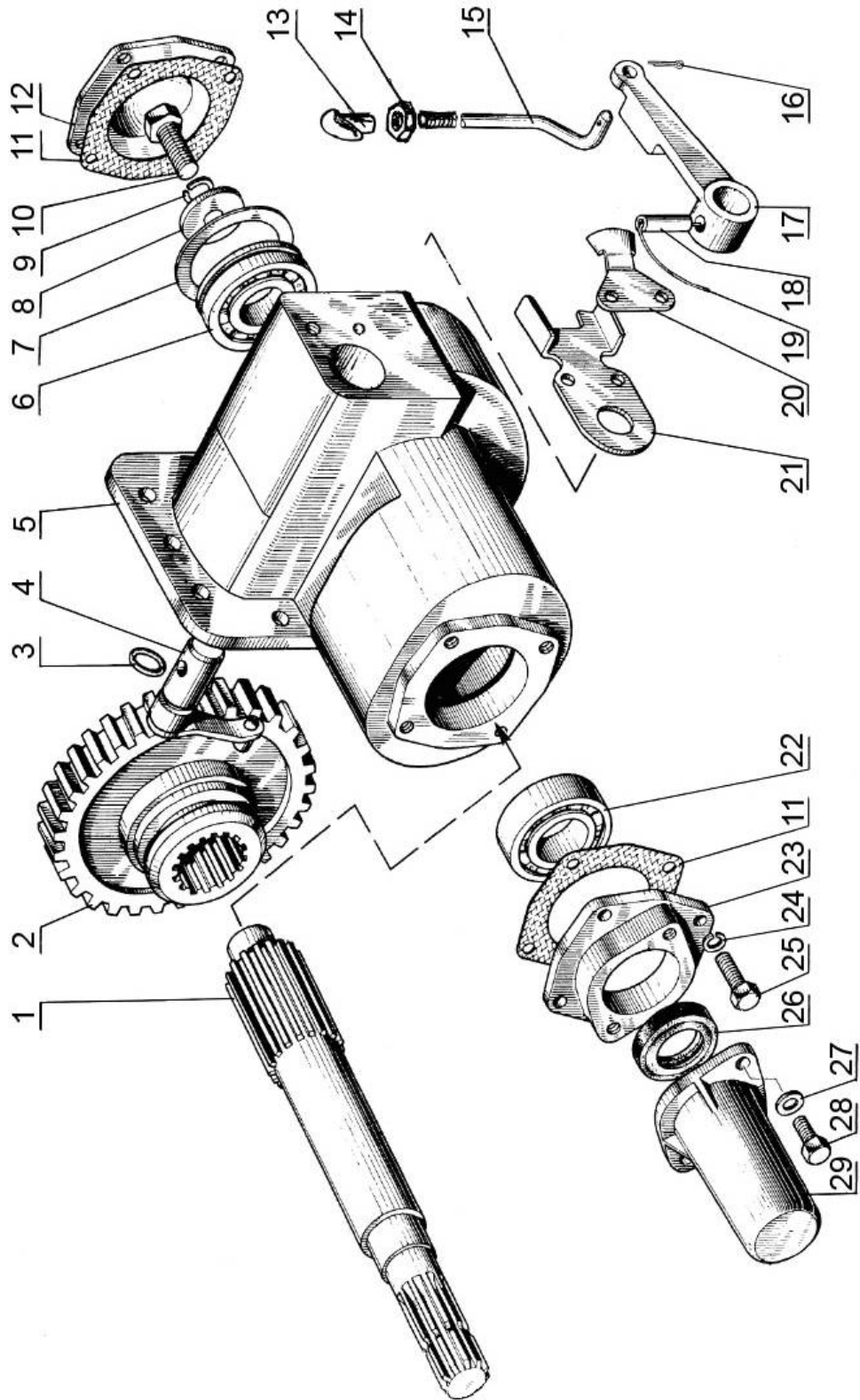


Рис.42.2. Вал отбора мощности боковой

Группа 42. Отбор мощности
Подгруппа 4204. Вал отбора мощности боковой

№ рис.	№ поз.	Обозначение	Кол-во	Наименование
42.2		50-4204010	1	Вал отбора мощности (1-28) (8 шлиц)
	1	50-4204022	1	Вал боковой
	2	Ф50-4204026	1	Шестерня (Z=37)
	3	020-025-30-1-4 ГОСТ 18829-73/9833-73	1	Кольцо
	4	50-4204040-А	1	Валик
	5	50-4204015-Б	1	Корпус
	6	208А ГОСТ 8338-75	1	Подшипник
	7	72 ГОСТ 2893-82	1	Кольцо
	8	50-1601038	1	Шайба
	9	12 ОТ ОСТ 37.001.115-75	1	Шайба
	10	M12-6gx35.88.35.019 ГОСТ 7796-70	1	Болт
	11	50-1601091	2	Прокладка
	12	50-1601089	1	Крышка
	13	50-1310136-А	1	Рукоятка
	14	M8-6H.6.019 ГОСТ 5915-70	1	Гайка
	15	80-4204042	1	Тяга
	16	3,2x18.019 ГОСТ 397-79	1	Шплинт
	17	50-4204034	1	Рычаг управления
	18	A.10x40.65Г Хим.Фос.прм. ГОСТ 14229-93	1	Штифт
	19	1,6-О-С ГОСТ 3282-74	1	Проволока (L=200мм)
	20	50-4204036-Б	1	Пластина
	21	50-4204038	1	Пластина
	22	6-50306К ГОСТ8338-75/2893-82	1	Подшипник
	23	50-4204024	1	Крышка
	24	8Т ОСТ 37.001.115-75	10	Шайба
	25	M8-6gx25.88.35.019 ГОСТ 7796-70	4	Болт
	26	2.2-38x58-1 ГОСТ 8752-79/ ОСТ 3805146-78	1	Манжета
	27	С 8.01.019 ГОСТ 11371-78	2	Шайба
	28	M8-6gx16.88.35.019 ГОСТ 7796-70	8	Болт
29	50-4202065-А	1	Колпак	

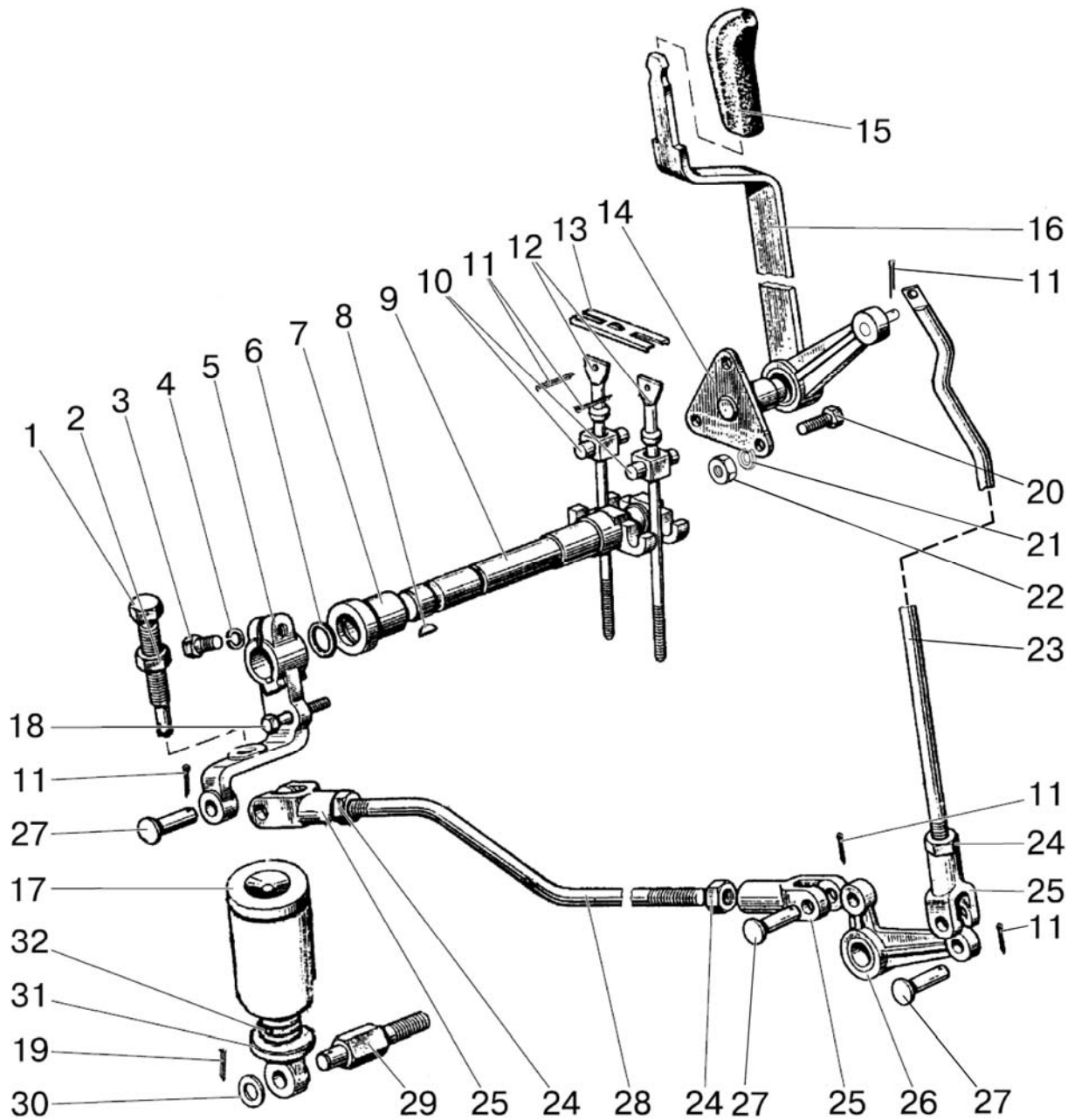


Рис.42.3. Управление задним валом отбора мощности

Группа 42. Отбор мощности
Подгруппа 4216. Управление задним валом отбора мощности

№ рис.	№ поз.	Обозначение	Кол-во	Наименование
42.3		80В-4216010	1	Управление задним ВОМ
		80-4216060	1	Тяга рычага (24, 25, 28)
		50-4216070-Б	1	Валик управления (9, 10)
		80В-4216095-А	1	Тяга (23-25)
	1	70-4216023-А	1	Болт
	2	М16-6Н.6.019 ГОСТ 5915-70	1	Гайка
	3	М12-6gx35.88.35.019 ГОСТ 7796-70	1	Болт
	4	12 ОТ ОСТ 37.001.115-75	1	Шайба
	5	50-4216022-А	1	Рычаг
	6	025-030-30-1-4 ГОСТ 18829-73/9833-73	1	Кольцо
	7	50-4216024	1	Втулка валика управления
	8	СШ-611	1	Шпонка 6x11
	9	50-4216018	1	Валик управления
	10	50-4216034	2	Ось винта
	11	3,2x18.019 ГОСТ 397-79	6	Шплинт
	12	70-4216028	2	Винт
	13	80-4216039	1	Стопор
	14	80В-4216105	1	Кронштейн
	15	А13.17.000-01	1	Рукоятка
	16	85-4216100-Б	1	Рычаг
	17	70-4216015	1	Крышка
	18	М10-6gx60.88.35.019 ГОСТ 7795-70	1	Болт (технологический)
	19	4x36.019 ГОСТ 397-79	1	Шплинт
	20	М8-6gx16.88.35.019 ГОСТ 7796-70	3	Болт
	21	8Т ОСТ 37.001.115-75	3	Шайба
	22	М8-6Н.6.019 ГОСТ 5915-70	3	Гайка
	23	80В-4216091-А	1	Тяга
	24	М12x1,25-6Н.6.019 ГОСТ 5915-70	3	Гайка
	25	50-3502203	3	Вилка
	26	80-4216050	1	Ступица
	27	12x32 ОСТ 37.001.163-75	3	Палец
	28	80-4216043	1	Тяга
29	70-4216048-Б	1	Болт	
30	16 ОТ ОСТ 37.001.115-75	1	Шайба	
31	70-4216013	1	Ушко	
32	70-4216011	1	Пружина	

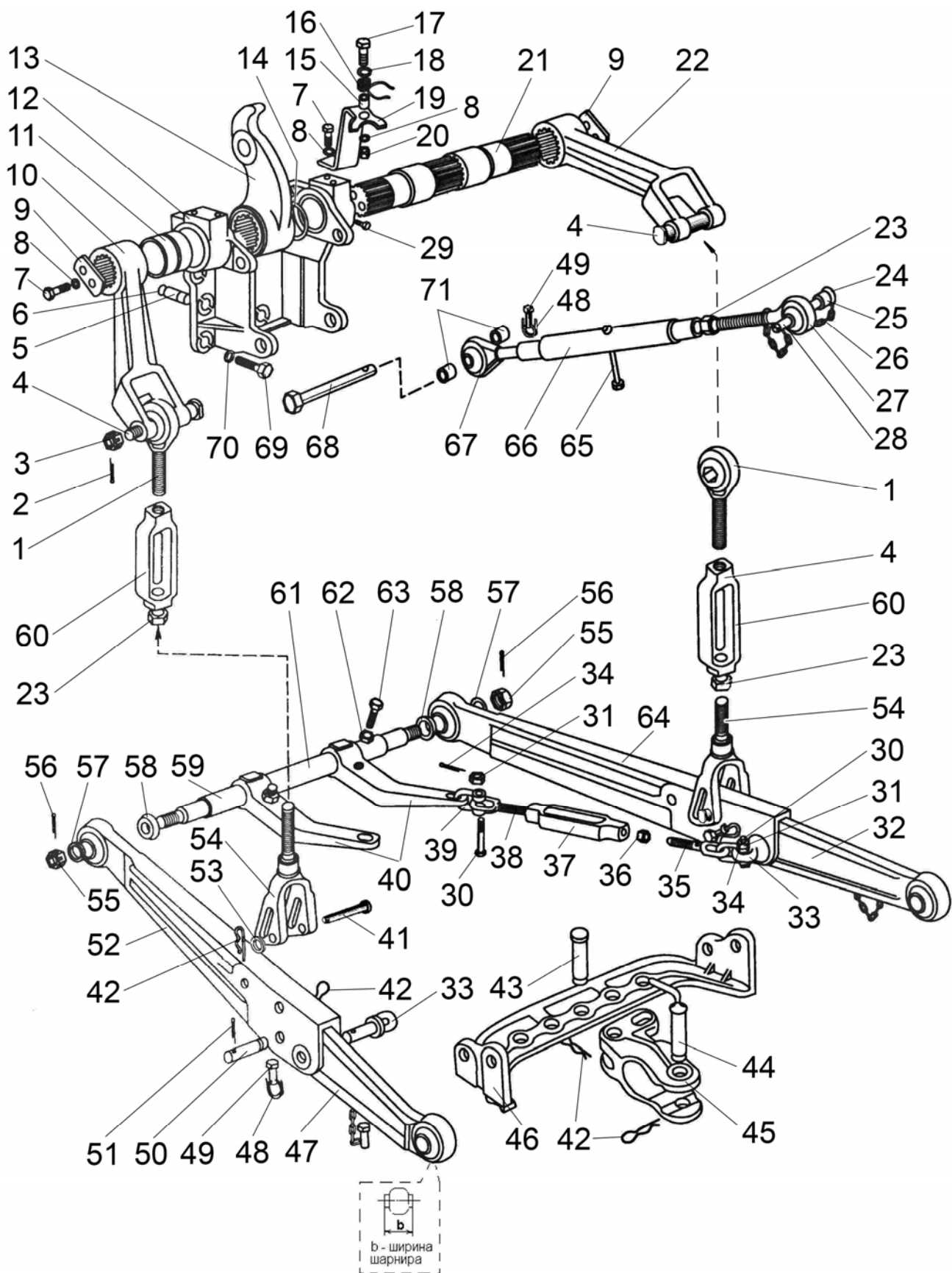


Рис. 46.1. Механизм задней навески

Группа 46. Гидросистема
Подгруппа 4605. Механизм задней навески

№ рис.	№ поз.	Обозначение	Кол-во	Наименование
46.1		80X-4605010	1	Механизм задней навески (1-71)
		50-4605012	2	Раскос (1, 23, 54, 60)
		A61.05.100	1	Чека (26, 28)
		A61.03.000	1	Тяга верхняя (23-28, 65-67)
		A61.03.200	1	Винт (24-28, палец A61.03.001-02 Ø22)
		A61.04.000	2	Стяжка (35-38)
		80-4605025	1	Поперечина (42-46)
		50-4605030-A3	1	Тяга правая (32, 33, 42, 48-51, 64)
		50-4605035-A3	1	Тяга левая (33, 42, 47, 48-52)
		50-4605115	2	Стяжка (30, 31, 34-40, 62, 63)
	1	A61.02.100	2	Винт
	2	4x36.019 ГОСТ 397-79	2	Шплинт
	3	70-3003032	2	Гайка M18x1,5-6H.6.019
	4	50-4605076	2	Палец
	5	50-4605027	2	Штифт
	6	54.38.619	2	Кольцо
	7	M12-6gx25.88.35.019 ГОСТ 7796-70	6	Болт
	8	12 ОТ ОСТ 37.001.115-75	7	Шайба
	9	40-4605023-A2	2	Шайба
	10	80-4605021	1	Рычаг
	11	70-4605032	2	Втулка
	12	80-4605016-01	1	Кронштейн
	13	70-4605024-A	1	Рычаг поворотный
	14	2С65 ГОСТ 13940-86	1	Кольцо
	15	50-4605069	1	Втулка
	16	A61.07.002	1	Пружина
	17	M12-6gx35.88.35.019 ГОСТ 7796-70	1	Болт
	18	С 12.01.019 ГОСТ 11371-78	1	Шайба
	19	70-4605240-A-01	1	Кронштейн
	20	M12-6H.6.019 ГОСТ 5915-70	1	Гайка
	21	70-4605023-01	1	Вал поворотный
	22	80-4605022	1	Рычаг
	23	A61.02.003	3	Контргайка
	24	A61.03.002	2	Кольцо
	25	A61.03.001-02	1	Палец Ø 22
	26	A61.08.001	1	Цепочка (9 звеньев)
	27	A61.02.100-04	1	Винт (отверстие шарнира Ø 22,5)
	28	A61.05.100-05	1	Чека с кольцом
	29	1.3.Ц9.хр ГОСТ 19853-74	2	Масленка
	30	50-4605086	4	Болт
	31	M12-6H.04.019 ГОСТ 5919-73	4	Гайка
	32	80-4605040	1	Тяга (b=38)
	33	70-4605048-A	2	Проушина
	34	3,2x18.019 ГОСТ 397-79	4	Шплинт
35	A61.04.002-01	2	Винт (правая резьба)	
36	M18-6H.04.019 ГОСТ 5916-70	2	Гайка	
37	A61.04.003	2	Стяжка	
38	A61.04.002	2	Винт (левая резьба)	
39	A61.09.002	4	Серьга	
40	50-4605033-B1	2	Кронштейн	
41	Ф50-4605084	2	Палец	
42	A61.07.001	7	Шплинт	
43	A61.10.002	2	Палец	
44	50-4605079-B	1	Шкворень	

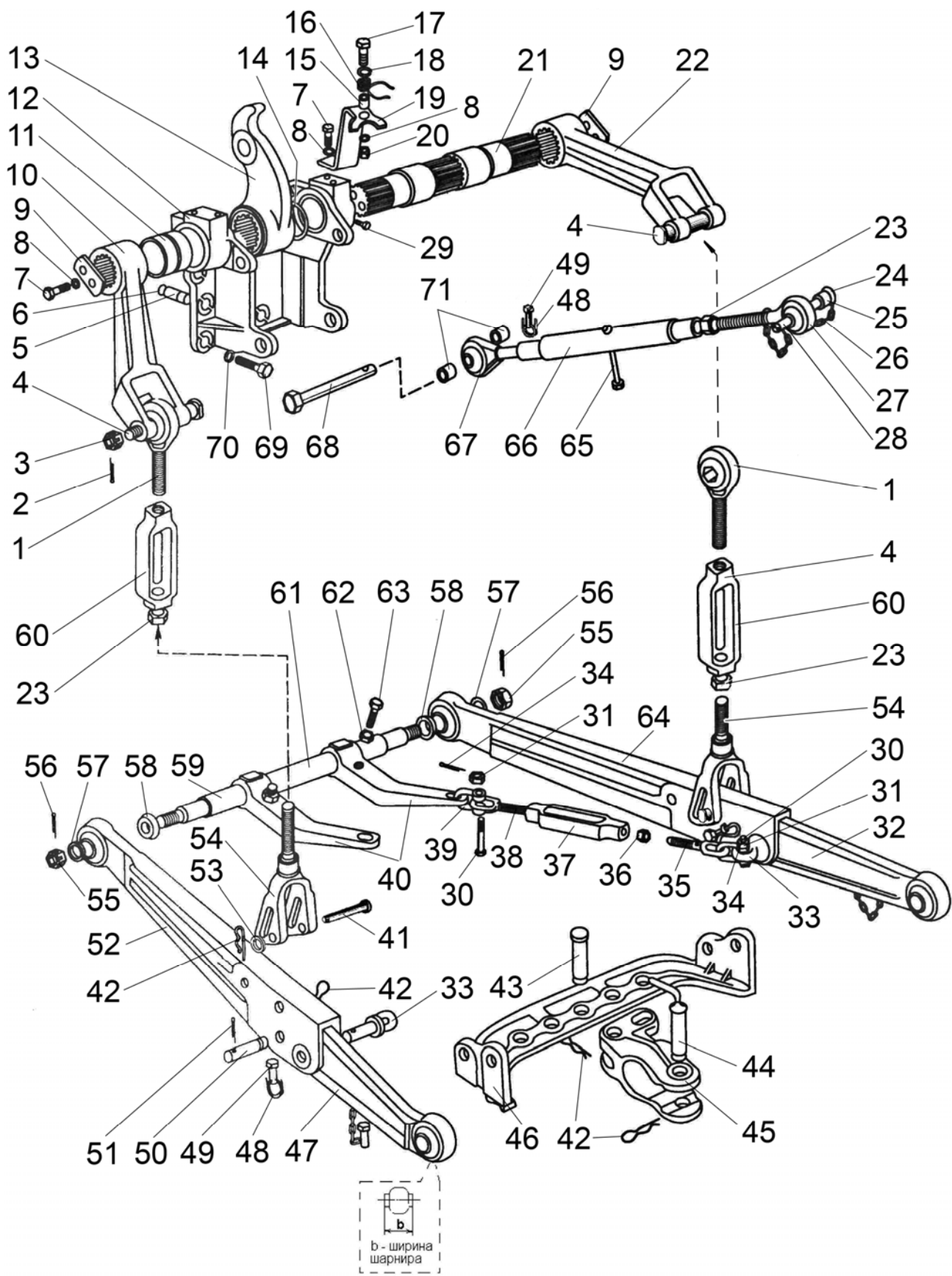


Рис. 46.1. Механизм задней навески

Группа 46. Гидросистема
Подгруппа 4605. Механизм задней навески

№ рис.	№ поз.	Обозначение	Кол-во	Наименование
46.1	45	A61.11.001	1	Вилка
	46	80-4605046	1	Поперечина
	47	80-4605040-01	1	Тяга (b=38)
	48	A61.05.004	3	Кольцо
	49	A61.05.005	3	Чека
	50	50-4605049-Б	2	Палец
	51	5x36.019 ГОСТ 397-79	2	Шплинт
	52	70-4605055	1	Тяга
	53	C18.01.019 ГОСТ 11371-78	2	Шайба
	54	50-4605100-Б	2	Вилка
	55	A04.02.020	2	Гайка
	56	5x45.019 ГОСТ 397-79	2	Шплинт
	57	70-4605047	2	Втулка
	58	50-4605068-Б1	2	Шайба
	59	70-4605026	1	Ось
	60	A61.02.001	2	Стяжка
	61	50-4605018-Б	1	Втулка
	62	M16-6H.04.019 ГОСТ 5915-70	2	Гайка
	63	50-4605019	2	Болт
	64	70-4605050	1	Тяга
	65	A61.03.102	1	Рукоятка
66	A61.03.101	1	Труба	
67	A61.02.100-02	1	Винт (левая резьба)	
68	A61.10.001	1	Палец	
69	70-4605036	5	Болт	
70	20 ОТ ОСТ 37.001.115-75	5	Шайба	
71	40-4605047-Б	2	Втулка	

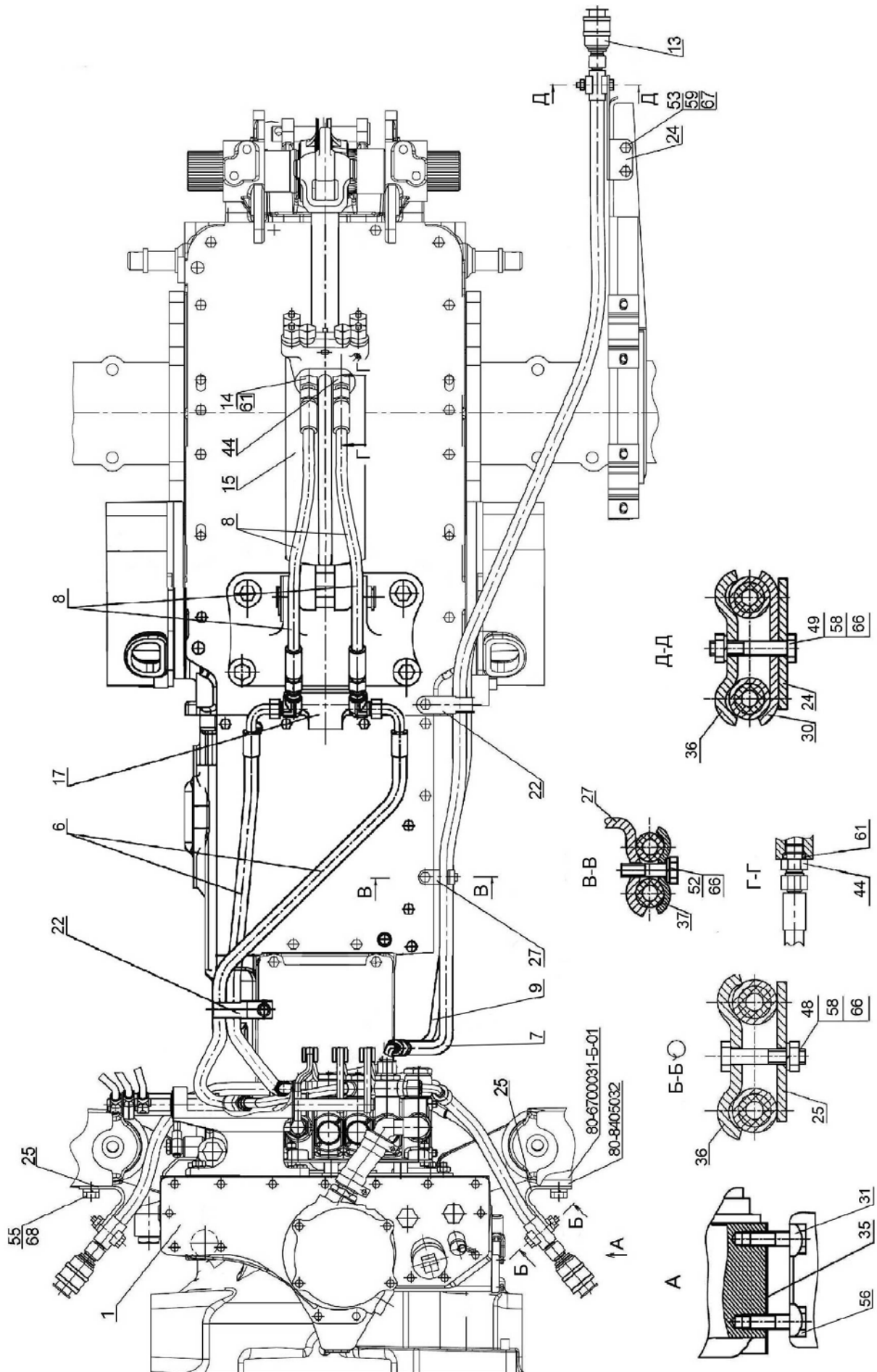


Рис.46.2. Гидросистема Р90-4600010-03

**Группа 46. Гидросистема
Подгруппа 4607. Гидроагрегаты и арматура**

№ рис.	№ поз.	№ узла или детали	Кол-во	Наименование
46.2		Р90-4600010-03		Гидросистема
	1	Р85-4600015-04	1	Корпус гидросистемы
	6	680-4607140-06	2	Рукав высокого давления Ø10x1 армир.
	7	680-4607140-03	1	Рукав высокого давления Ø10 x1 армир.
	8	Н.036.83.140	2	Рукав высокого давления Ø12,5 x2 армир.
	9	П100-4607140	1	Рукав высокого давления Ø10x1 армир.
	13	М036.50Б.10 или НР10-3МХ0041А0	2	Корпус левый Муфта
	14	Н.036.65.000-А2-06	1	Клапан замедлительный
	15	Ц100x200-3	1	Гидроцилиндр
	17	80-4607050	1	Кронштейн
	22	П80-4607013-01	2	Хомут
	24	М80-4607014	1	Кронштейн
	25	М80-4607017	2	Кронштейн
	27	80-4607169	1	Кронштейн
	30	70-4607156	1	Планка
	31	70-4607168	2	Пластина
	35	50-4608049	1	Прокладка
	36	40-4607029-А	3	Планка
	37	70-3407146	1	Планка
	44	70-1405089	1	Штуцер ввертный
	48	М8-6gx40.88.35.019 ГОСТ 7795-70	2	Болт
	49	М8-6gx45.88.35.019 ГОСТ 7795-70	1	Болт
	52	М8-6gx35.88.35.019 ГОСТ 7796-70	1	Болт
	53	М10-6gx25.88.35.019 ГОСТ 7796-70	2	Болт
	55	М12-6gx30.88.35.019 ГОСТ 7796-70	1	Болт
	56	М14x1,5-6gx45.88.35.019 ГОСТ 7796-70	4	Болт
	58	М8-6Н.6.019 ГОСТ 5915-70	3	Гайка
	59	М10-6Н.6.019 ГОСТ 5915-70	2	Гайка
	61	017-022-30-1-4 ГОСТ 18829-73/ГОСТ 9833-73	2	Кольцо
	66	8Т ОСТ 37.001.115-75	4	Шайба
	67	10 ОТ ОСТ 37.001.115-75	2	Шайба
	68	12 ОТ ОСТ 37.001.115-75	1	Шайба
			М036.50Б.20 или НР10-4МХ0041А0	6

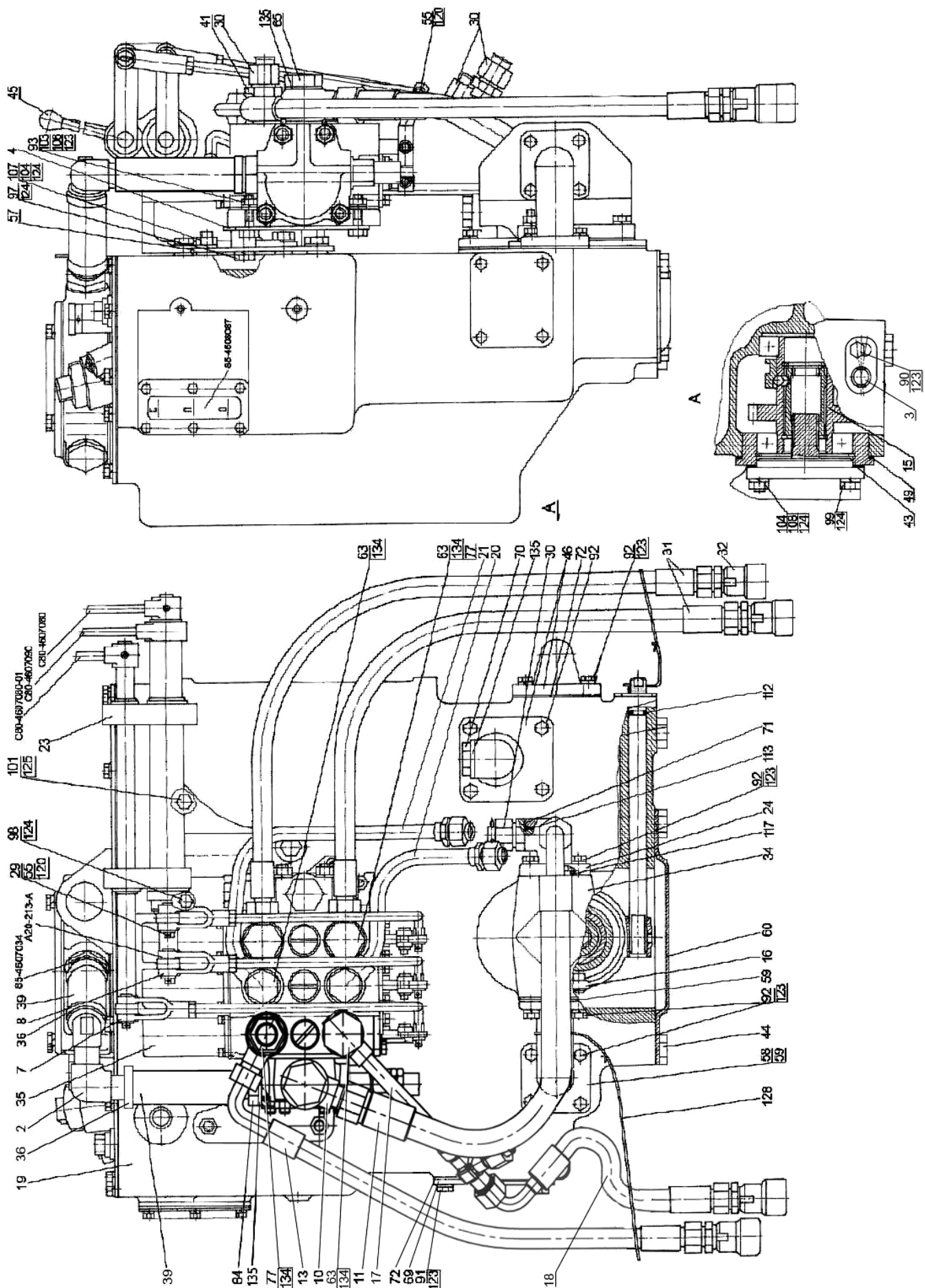


Рис.46.3. Корпус гидросистемы P85-4600015-04

Группа 46. Гидросистема
Подгруппа 4607. Гидроагрегаты и арматура

№ рис.	№ поз.	№ узла или детали	Кол-во	Наименование
46.3		P85-4600015-04	1	Корпус гидросистемы
	2	P85-4607420	1	Угольник
	3	85-4604040-Б	1	Вал
	4	P1221-4607030	1	Кронштейн
	7	P1221-4607260-01	1	Тяга
	8	P1221-4607260	2	Тяга
	10	952-4607080	1	Штуцер
	11	952-4607140-09	1	Рукав высокого давления ф16х2 армир.
	13	680-4607140-04	1	Рукав высокого давления ф10 х1 армир.
	15	80-4604010	1	Привод насоса
	16	85-4604030	1	Вилка
	17	P1221-4607130	1	Труба
	18	680-4607140	1	Рукав высокого давления ф10х1 армир.
	19	85-4608010	1	Корпус гидросистемы
	20	85-4607060-Б	1	Труба
	21	85-4607080-Б	1	Труба
	23	80-4607040-04	1	Кронштейн
	24	Д80-4607100	1	Патрубок
	29	А61-030-А1	3	Палец
	30	Н.036.12.010	5	Заглушка
	31	ПН.036.83.040	2	Рукав высокого давления ф10х1 армир.
	32	М036.50Б.10 или НР10-3МХ0041А0	4	Корпус левый Муфта
	34	НШ 32М-3 или НШ 32МА-3 или НШ 32УКФ-3 или НШ 32Д-3 или НШ 32УВ-3	1	Насос шестеренный
	35	РП70-890	1	Распределитель
	36	ХС-31	4	Хомут
	39	P85-4607063-В	2	Шланг Рукав 25х35-1,6 ГОСТ10362-76 (L=120±1)мм
	41	952-4607061	1	Штуцер
	43	36-1022054-А	1	Прокладка
	44	1221-1802091	3	Пробка резьбовая
	45	70-3401093	3	Наконечник рычага
	46	85-3407101	2	Патрубок
	49	70-4604037	1	Прокладка
	55	70-4607144	6	Шайба
	57	50-4607032-Б	1	Кронштейн
58	50-4607096-А	1	Патрубок	
59	50-4607097	4	Прокладка	
60	50-4607099	1	Крышка	
63	40-4607032	5	Болт зажимной	
65	40-4607037	1	Болт	
69	70-4608019	1	Крышка	
70	85-4608021	2	Пробка	
71	70-1405089	1	Штуцер ввертный	
72	70-4608033	3	Прокладка	
77	530-4614029	4	Угольник	

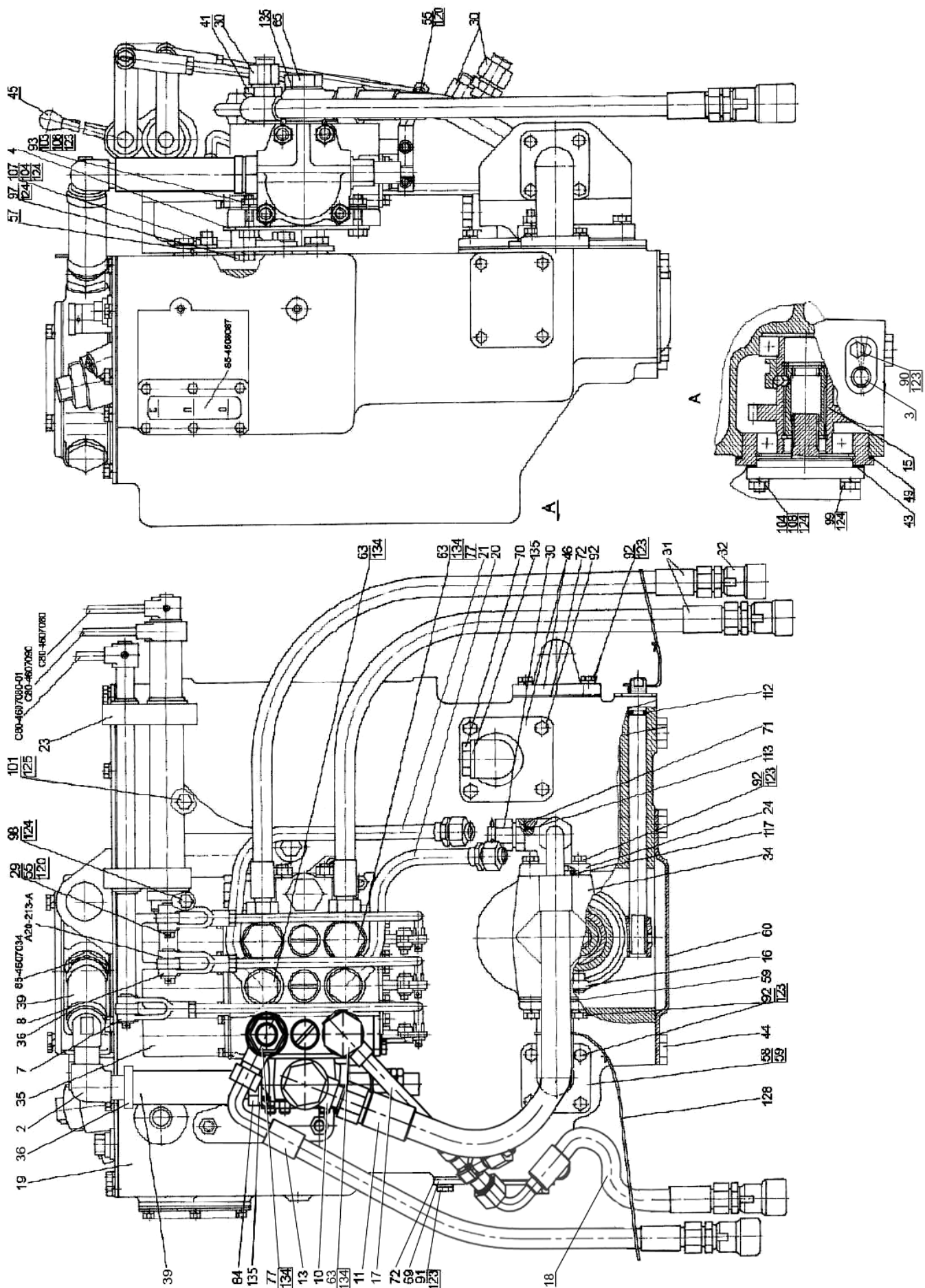


Рис.46.3. Корпус гидросистемы Р85-4600015-04

Группа 46. Гидросистема
Подгруппа 4607. Гидроагрегаты и арматура

№ рис.	№ поз.	№ узла или детали	Кол-во	Наименование
46.3	84	1221-3407110	1	Штуцер
	90	M8-6gx16.88.35.019 ГОСТ 7796-70	1	Болт
	91	M8-6gx20.88.35.019 ГОСТ 7796-70	4	Болт
	92	M8-6gx25.88.35.019 ГОСТ 7796-70	20	Болт
	93	M8-6gx30.88.35.019 ГОСТ 7796-70	4	Болт
	97	M10-6gx20.88.35.019 ГОСТ 7796-70	3	Болт
	98	M10-6gx30.88.35.019 ГОСТ 7796-70	1	Болт
	99	M10-6gx40.88.35.019 ГОСТ 7796-70	2	Болт
	101	M12-6gx35.88.35.019 ГОСТ 7796-70	2	Болт
	103	M8-6H.6.019 ГОСТ 5915-70	4	Гайка
	104	M10-6H.6.019 ГОСТ 5915-70	5	Гайка
	106	C 8.01.019 ГОСТ 11371-78	4	Шайба
	107	M10 3p/6gx20.66.019 ГОСТ 22034-76	3	Шпилька
	108	M10 3p/6gx35.66.019 ГОСТ 22034-76	2	Шпилька
	112	013-017-25-1-4 ГОСТ 18829-73/9833-73	1	Кольцо
	113	017-022-30-1-4 ГОСТ 18829-73/9833-73	1	Кольцо
	117	035-040-30-1-4 ГОСТ 18829-73/9833-73	1	Кольцо
	120	3,2x18.019 ГОСТ 397-79	6	Шплинт
	123	8T OCT 37.001.115-75	29	Шайба
	124	10 OT OCT 37.001.115-75	11	Шайба
125	12 OT OCT 37.001.115-75	2	Шайба	
128	1,0-О-С ГОСТ 3282-74	1	Проволока (250x3)мм	
134	PM1/2 или 40-4607038-A	12	Шайба	
135	PM24 или 40-4607033-A	5	Шайба	

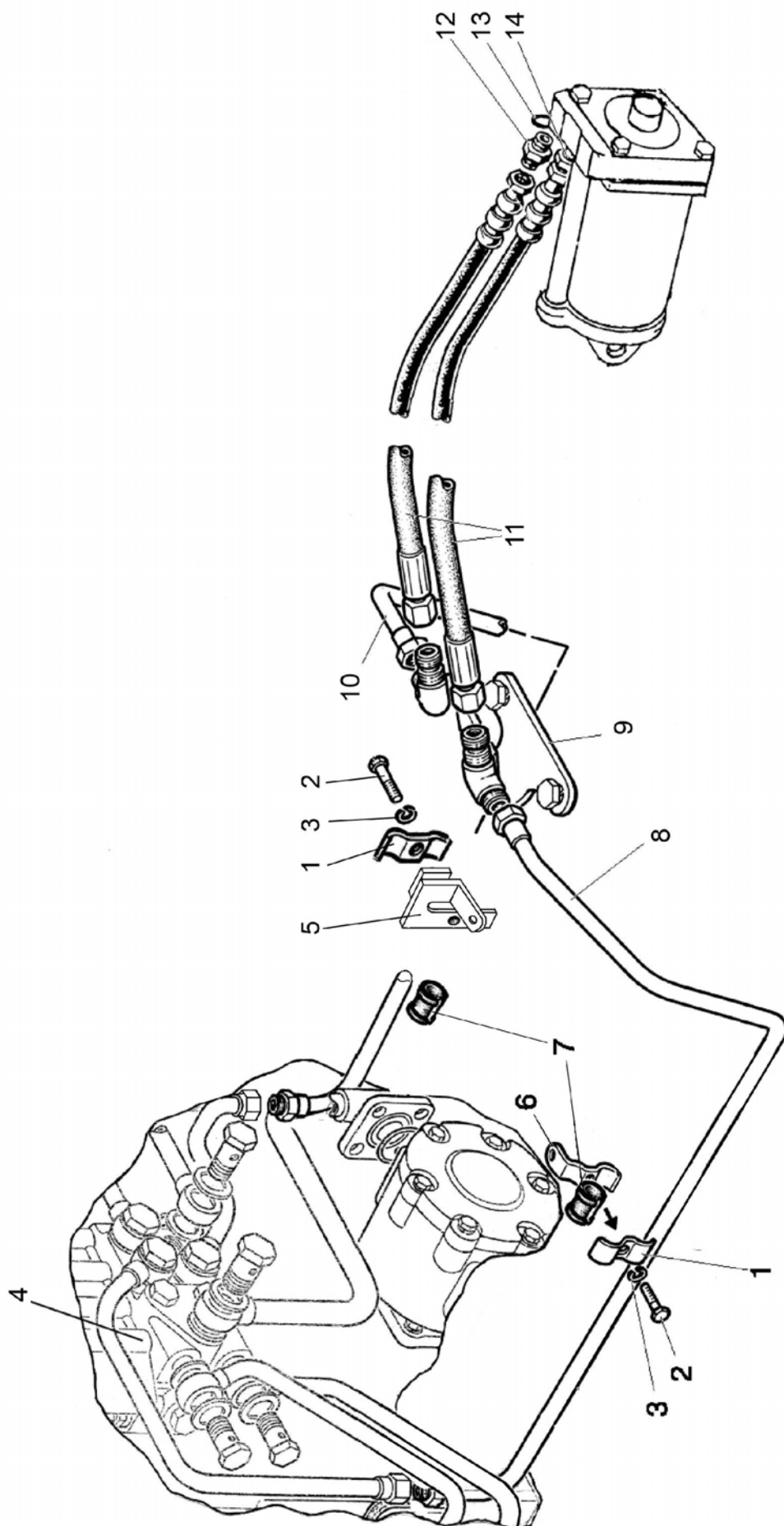


Рис. 46.4. Гидросистема 80-4600010-04

**Группа 46. Гидросистема
Подгруппа 4607. Гидроагрегаты и арматура.**

№ рис.	№ поз.	№ узла или детали	Кол-во	Наименование
46.4		80-4600010-04	1	Гидросистема
	1	70-3407146	2	Планка
	2	M8-6gx30.88.35.019 ГОСТ 7796-70	2	Болт
	3	8Т ОСТ 37.001.115-75	2	Шайба
	4	P80-3/1-222-3 Гг	1	Распределитель
	5	70-4607270-A	1	Кронштейн
	6	80-4607169	1	Кронштейн
	7	70-3506027	2	Втулка
	8	80XM-4607370-A	1	Труба
	9	80-4607050	1	Кронштейн
	10	80XM-4607380-A	1	Труба
	11	H.036.83.140	2	Рукав высокого давления ф12,5x2 армир.
	12	H.036.65-000-06-A2	1	Клапан
	13	017-022-30-2-2 ГОСТ 18829-73/ГОСТ9833-73	2	Кольцо
14	70-1405089	1	Штуцер	
	M036.50Б.20 или HP10-4MX0041A0	4	Корпус правый Штекер	} (укладывается в ЗИП)

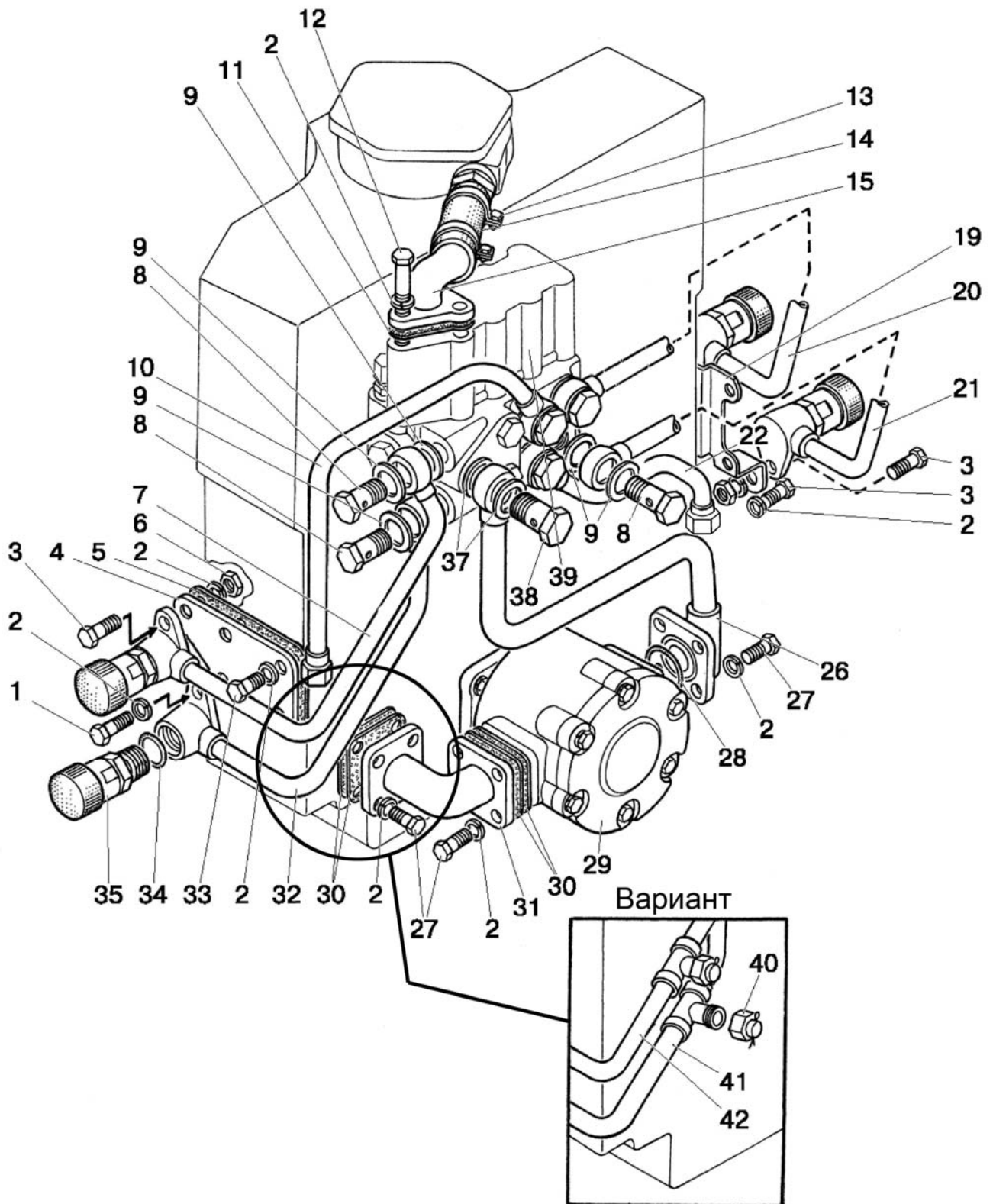


Рис. 46.5. Корпус гидросистемы 80-4600015-04

Группа 46. Гидросистема
Подгруппа 4607. Арматура корпуса гидроагрегатов

№ рис.	№ поз.	№ узла или детали	Кол-во	Наименование
46.5		80-460015-04		Корпус гидросистемы
	1	M8-6gx35.88.35.019 ГОСТ 7796-70	1	Болт
	2	8Т ОСТ 37.001.115-75	23	Шайба
	3	M8-6gx30.88.35.019 ГОСТ 7796-70	5	Болт
	4	80-4608019-01	1	Крышка
	5	70-4608033	1	Прокладка
	6	M8-6H.6.019 ГОСТ 5915-70	3	Гайка
	7	80X-4607120	1	Труба
	8	40-4607032	6	Болт
	9	40-4607038-А или PM 1/2	12	Шайба
	10	80-4607165	1	Труба
	11	40-4607018	1	Прокладка
	12	M8-6gx110.88.35.019 ГОСТ 7795-70	3	Болт
	13	25-40	2	Хомут с червячной резьбой
	14	85-4607063	1	Шланг сливной
	15	85-4607425	1	Угольник с штуцером
	19	80-4607119	1	Кронштейн
	20	80-4607110	1	Труба
	21	80-4607115-Б	1	Труба
	22	80-4607175	1	Труба
	26	80-4607075-Б	1	Труба
	27	M8-6gx25.88.35.019 ГОСТ 7796-70	17	Болт
	28	035-040-30-1-4 ГОСТ 18829-73/ГОСТ 9833-73	1	Кольцо
	29	НШ32М-3 или НШ32МА-3 или НШ32Д-3 или НШ32УВ-3 или НШ32УКФ-3	1	Насос
	30	50-4607097	4	Прокладка
	31	50-4607096-А	1	Патрубок
	32	80X-4607130	1	Труба
	33	M8-6gx20.88.35.019 ГОСТ 7796-70	2	Болт
	34	017-022-30-1-4 ГОСТ 18829-73/ГОСТ 9833-73	4	Кольцо
	35	M036.50Б.10 или HP10-3MX0041A0	4	Корпус левый Муфта
	36	50-4607039-А	4	Колпак
	37	40-4607033-А или PM24	2	Шайба
	38	40-4607037	1	Болт
	39	P80-3/1-222-3Гг	1	Распределитель
	40	H.036.12.010	2	Заглушка
	41	80-4607130-Б	1	Трубопровод
	42	80-4607120-Б	1	Трубопровод

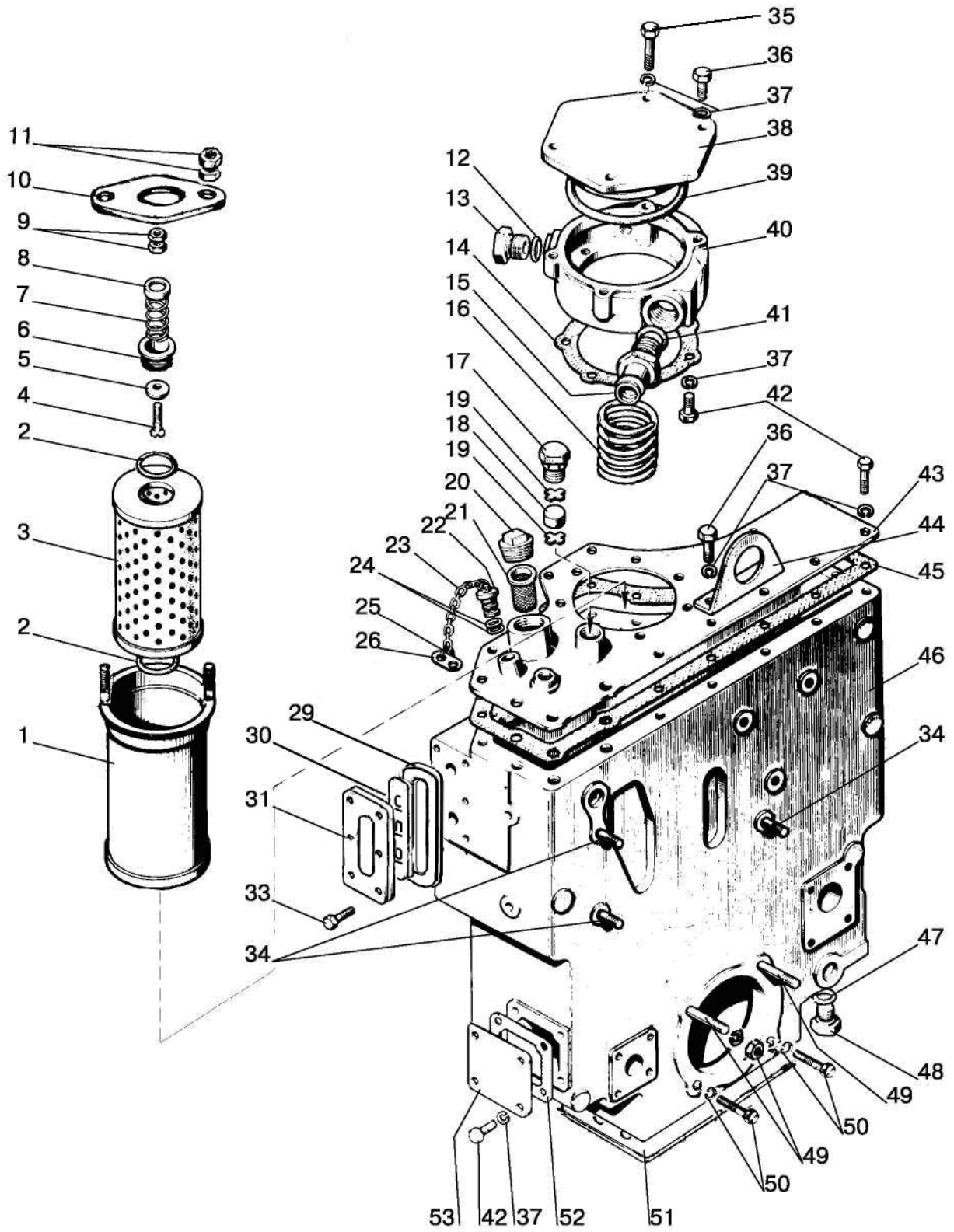


Рис.46.6. Корпус гидросистемы и фильтр

Группа 46. Гидросистема
Подгруппа 4607. Корпус гидросистемы и фильтр

№ рис.	№ поз.	№ узла или детали	Кол-во	Наименование
46.6		85-4608010	1	Корпус гидросистемы (1-49, 53, 54)
		85-4608090	1	Клапан (22-26)
		A28.04.10.000	1	Клапан (4-9)
	1	A28.04.20.000-A1	1	Корпус
	2	042-050-46-2-4 ГОСТ 18829-73/9833-73	2	Кольцо
	3	ЭФОМ635-1 или ФЭГ3-25	1	Элемент фильтрующий Реготмас 635-1
	4	В.М6-6gx40.58.019 ГОСТ 17475-80	1	Винт
	5	8.20.004	1	Клапан
	6	A28.04.10.001	1	Корпус клапана
	7	8.20.002	1	Пружина
	8	8.20.005	1	Шайба
	9	M6-6H.6.019 ГОСТ 5915-70	2	Гайка
	10	A28.04.00.001	1	Ограничитель
	11	M6-6H.6.019 ГОСТ 5915-70	4	Гайка
	12	PM 24 или 40-4607033-A	1	Шайба
	13	85-4608021	1	Пробка
	14	85-4608089	1	Прокладка
	15	85-4607034	1	Штуцер
	16	85-4608057	1	Пружина
	17	50-4608059	1	Пробка сапуна
	18	50-4608063	1	Фильтр
	19	50-4608062	2	Шайба сапуна
	20	КГ 1 1/4"	1	Пробка
	21	A61-C06-A3	1	Фильтр
	22	85-4608091	1	Клапан
	23	50-1002450	1	Цепочка
	24	011-015-25-2-4 ГОСТ 18829-73/9833-73	2	Кольцо
	25	36-1101067	2	Кольцо
	26	50-3407069	1	Чека
	29	85-4608086-Б	1	Уплотнитель
	30	85-4608087-Б	1	Указатель
	31	85-4608088-Б	1	Корпус
	33	Болт M6x20 DIN EN 1665-98	6	Болт
	34	M10 3p/6gx20.66.019 ГОСТ 22034-76	3	Шпилька
	35	M8-6gx80.88.35.019 ГОСТ 7795-70	1	Болт
	36	M8-6gx25.88.35.019 ГОСТ 7796-70	5	Болт
	37	8T OCT 37.001.115-75	30	Шайба
	38	85-4608022	1	Крышка
	39	130-135-30-1-4 ГОСТ 18829-73/9833-73	1	Кольцо
	40	85-4608018	1	Стакан
	41	027-032-30-1-4 ГОСТ 18829-73/9833-73	1	Кольцо
	42	M8-6gx20.88.35.019 ГОСТ 7796-70	23	Болт
	43	85-4608025	1	Крышка
	44	80-4608073	1	Кронштейн
	45	85-4608031-Б	1	Прокладка
	46	85-4608016-А	1	Корпус гидросистемы
	47	PM 1/2 или 40-4607038-A	1	Шайба
	48	70-4607163	1	Пробка
	49	M10 3p/6gx35.66.019 ГОСТ 22034-76	2	Шпилька
		M10-6H.6.019 ГОСТ 5915-70	2	Гайка
	50	M10-6gx40.88.35.019 ГОСТ 7796-70	2	Болт
		10 OT OCT 37.001.115-75	4	Шайба
	51	50-4608049	1	Прокладка
52	70-4608033	1	Прокладка	
53	70-4608019	1	Крышка	

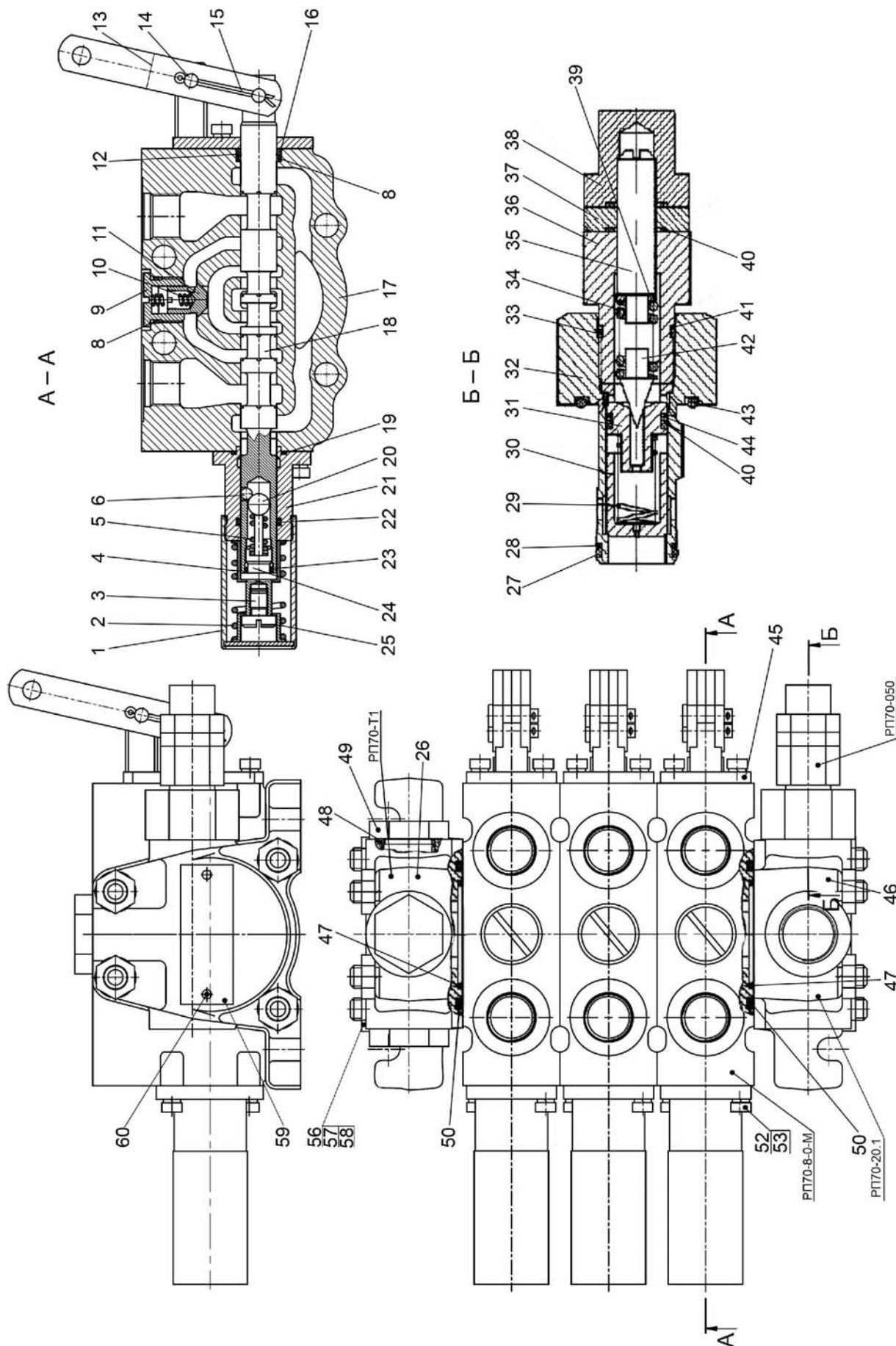


Рис.46.7. Гидрораспределитель РП70-890

**Группа 46. Гидросистема отдельно-агрегатная
Подгруппа РП70. Гидрораспределитель РП70-890**

№ рис.	№ поз.	№ узла или детали	Кол-во	Наименование
46.7		РП70-888-000-МММ-20Т1	1	Гидрораспределитель
		РП70-8-0-М	3	Секция распределителя (1-25, 45, 52, 53)
		РП70-Т1	1	Крышка (РП70-080, 26, 47, 50)
		РП70-20.1	1	Крышка (РП70-050, 46, 48, 49)
		РП70-050	1	Клапан предохранительный (27-44)
	1	РП70-090	1	Труба
	2	РП-70-034	1	Пружина
	3	РП70-026	1	Винт
	4	РП70-018-01	1	Тарелка
	5	БУ-8/1.01.010 А-01	1	Пружина
	6	5,556-100 ГОСТ 3722-81	3	Шарик
	8	017-020-19-2-4 ГОСТ 18829-73/ГОСТ 9833-73	1	Кольцо
	9	РП70-024	1	Пробка
	10	РП70-027	1	Пружина
	11	РП70-023	1	Затвор
	12	РП70-031	1	Кольцо
	13	РП70-042	2	Планка
	14	6x22 ОСТ 37.001.163-75	2	Палец
	15	2x40.019 ГОСТ 397-79	3	Шплинт
	16	РП70-032	1	Кольцо
	17	РП70-011	1	Корпус
	18	РП70-013	1	Золотник
	19	030-034-25-2-2 ГОСТ 18829-73/ГОСТ 9833-73	1	Кольцо
	20	9,525-100 ГОСТ 3722-81	1	Шарик
	21	РП70-014	1	Обойма
	22	016-020-25-2-2 ГОСТ 18829-73/ГОСТ9833-73	1	Кольцо
	23	009-012-19-1-4 ГОСТ 18829-73/ГОСТ 9833-73	1	Кольцо
	24	РП70-016	1	Футорка
	25	РП70-018	1	Тарелка
	26	РП70-012	1	Крышка
	27	018-021-19-2-4 ГОСТ18829-73/ГОСТ9833-73	1	Кольцо
	28	РП70-058	1	Кольцо
	29	70-4609037	1	Пружина
	30	РП70-052-Б	1	Клапан
	31	РП70-054	1	Седло
	32	РП70-051	1	Корпус
	33	016-020-25-2-4 ГОСТ 18829-73/ГОСТ 9833-73	1	Кольцо
	34	МКПВ-16/3Ф-103	1	Пружина
	35	РП70-059	1	Винт
	36	РП70-053	1	Штуцер
	37	РП70-076	1	Гайка
	38	РП70-057	1	Колпачок
	39	С 6.01.019 ГОСТ 11371-78	1	Шайба
40	013-016-19-2-2 ГОСТ18829-73/ГОСТ9833-73	3	Кольцо	
41	РП70-058-02	1	Кольцо	
42	МКПВ-16/3Ф-101	1	Игла	
43	028-032-25-2-2 ГОСТ18829-73/ГОСТ9833-73	1	Кольцо	

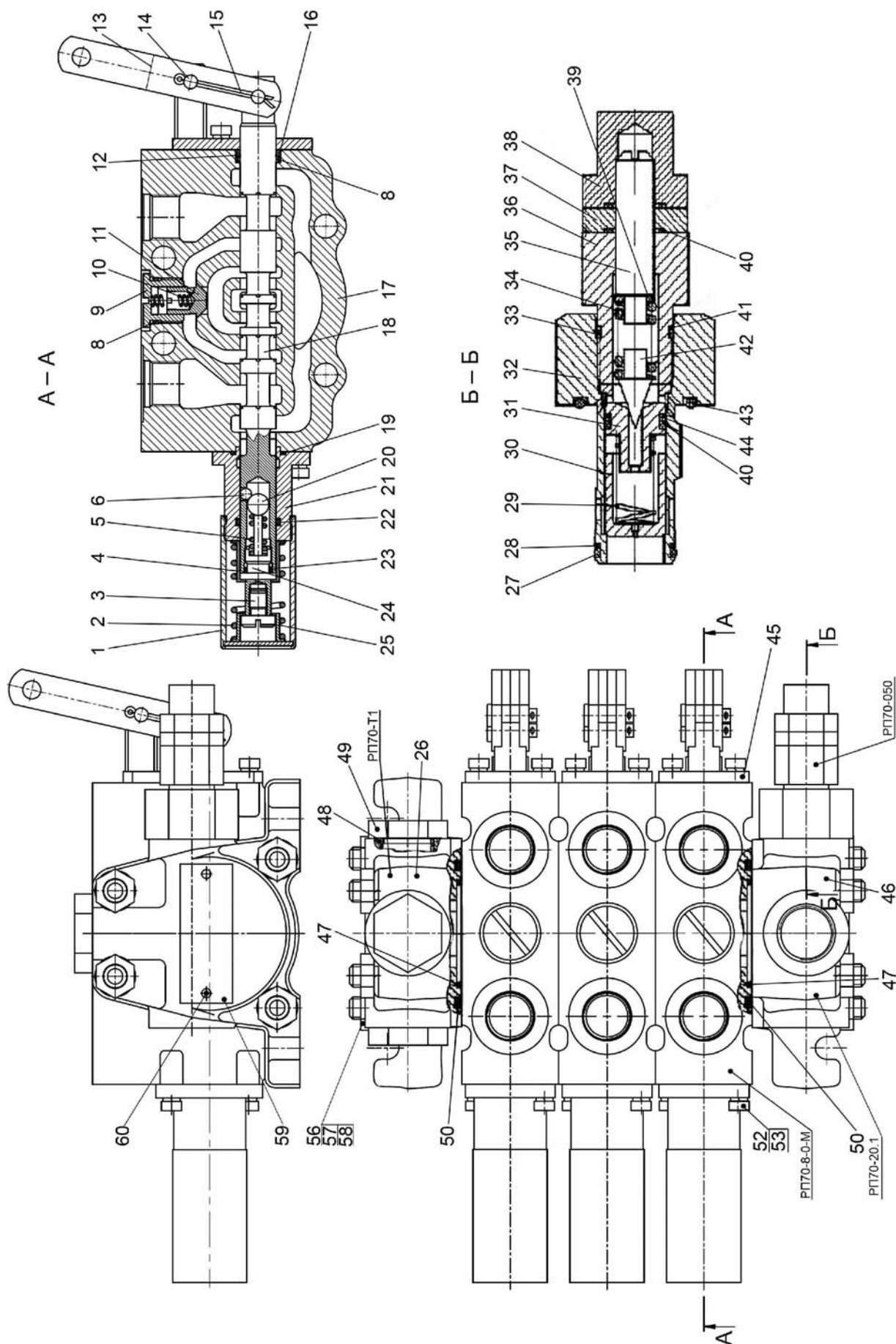


Рис.46.7. Гидрораспределитель РП70-890

**Группа 46. Гидросистема отдельно-агрегатная
Подгруппа РП70. Гидрораспределитель РП70-890**

№ рис.	№ поз.	№ узла или детали	Кол-во	Наименование
46.7	44	РП70-058-01	1	Кольцо
	45	РП70-070	1	Кронштейн
	46	РП70-012-01	1	Крышка
	47	036-040-25-2-2 ГОСТ 18829-73/ГОСТ 9833-73	2	Кольцо
	48	Шайба РМ24	3	Шайба
	49	РП70-036	3	Пробка
	50	060-066-36-2-2 ГОСТ 18829-73/ ГОСТ9833-73 или 60,00-3,50 SIMRIT 72 NBR 872	2	Кольцо
	52	В.М6-6gx12.58.019 ГОСТ 17473-80	4	Винт
	53	6Т ОСТ 37.001.115-75	4	Шайба
	56	РП70-037-02	4	Шпилька
	57	М10-6Н.6.019 ГОСТ 5915-70	8	Гайка
	58	10 ОТ ОСТ 37.001.115-75	8	Шайба
	59	РП70-038	1	Табличка фирменная
	60	2x6.01.10кп.05 ГОСТ 10299-80	2	Заклепка

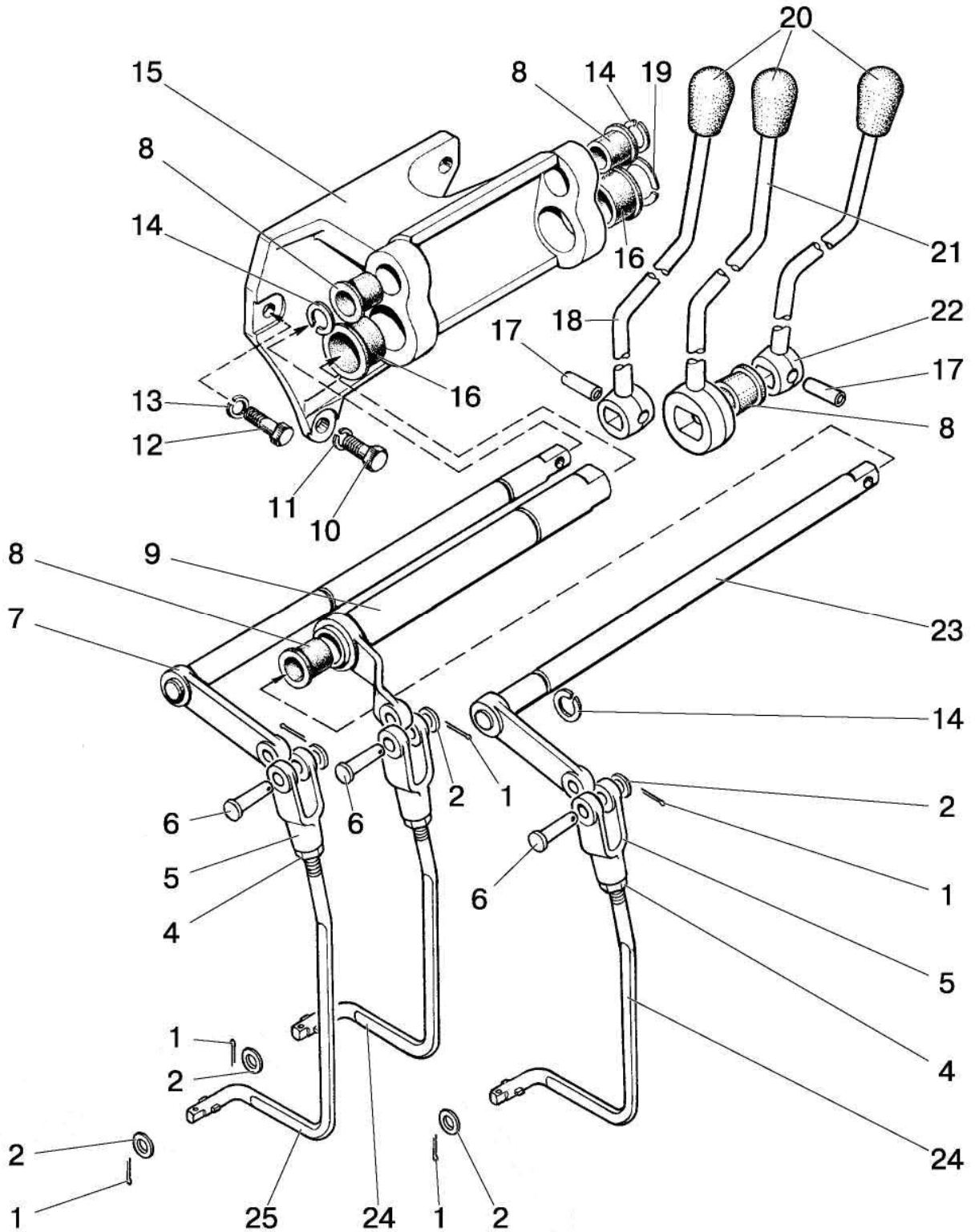


Рис.46.8. Управление гидрораспределителем РП70

Группа 46. Гидросистема
Подгруппа 4607. Управление гидрораспределителем РП 70

№ рис.	№ поз.	№ узла или детали	Кол-во	Наименование
46.8	1	3,2x18.019 ГОСТ 397-79	6	Шплинт
	2	70-4607144	6	Шайба
	4	M8-6H.6.019 ГОСТ 5915-70	3	Гайка
	5	A20-213A	3	Вилка
	6	A61-030-A1	3	Палец
	7	80-4607250	1	Вал
	8	50-4607078-A	4	Втулка
	9	80-4607230	1	Вал
	10	M12-6gx30.88.35.019 ГОСТ 7796-70	2	Болт
	11	12 ОТ ОСТ 37.001.115-75	2	Шайба
	12	M10-6gx35.88.35.019 ГОСТ 7796-70	1	Болт
	13	10 ОТ ОСТ 37.001.115-75	1	Шайба
	14	C18 ГОСТ 13940-86	3	Кольцо
	15	85-4607017	1	Кронштейн
	16	50-4607079-A1	2	Втулка
	17	A.8x30.65Г Хим.Фос.прм.ГОСТ 14229-93	2	Штифт
	18	C80-4607080-01	1	Рычаг
	19	C32 ГОСТ 13940-86	1	Кольцо
	20	70-3401093	3	Наконечник рычага
	21	C80-4607090	1	Рычаг
	22	C80-4607080	1	Рычаг
	23	80-4607220	1	Вал
	24	P1221-4607261	2	Тяга
	25	P1221-46007261-01	1	Тяга

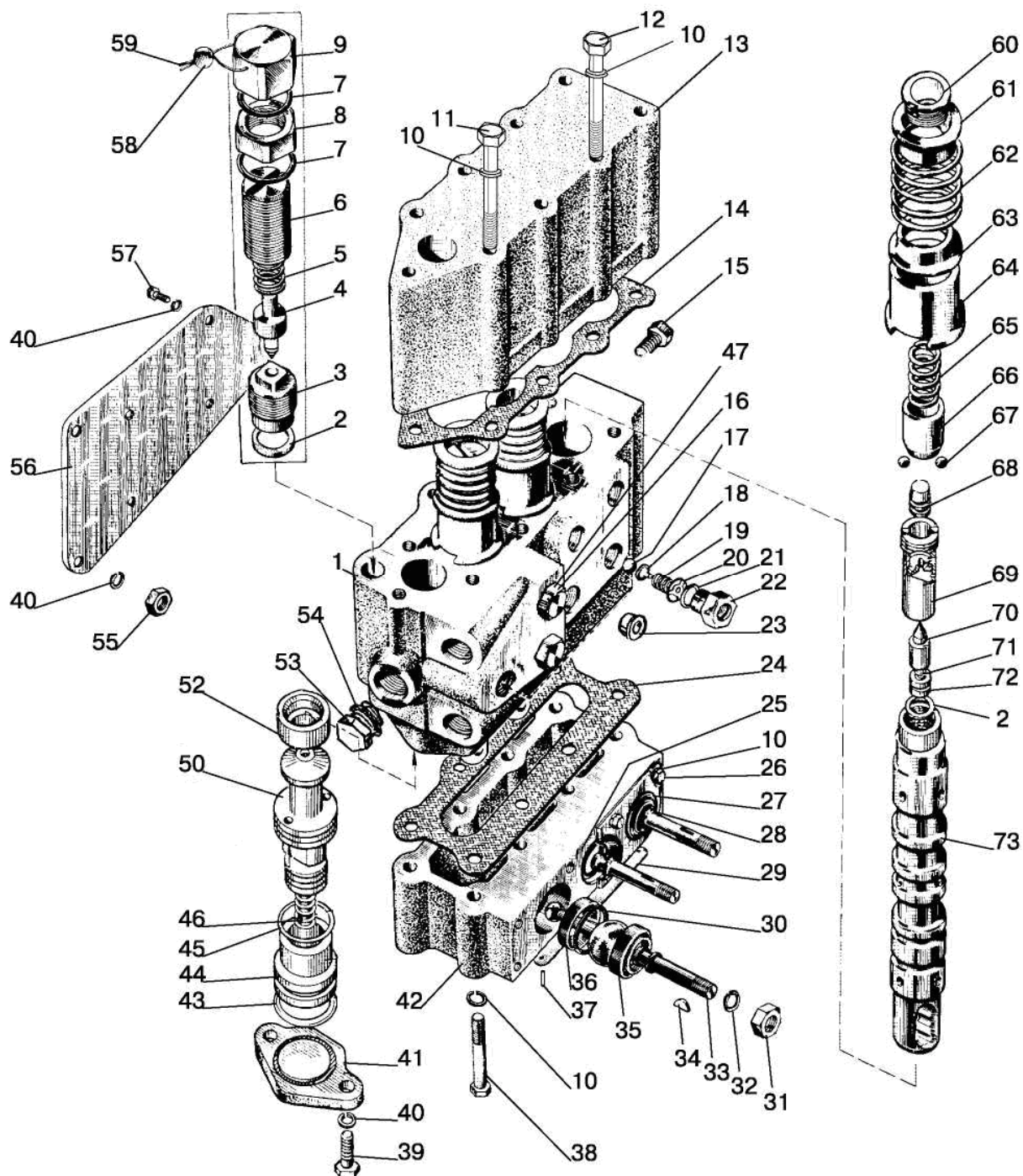


Рис.46.9. Гидрораспределитель P80

Группа 46. Гидросистема Подгруппа P80. Гидрораспределитель P80

№ рис.	№ поз.	Обозначение	Кол-во	Наименование
46.9		P80-3/1-222-3 Гг	1	Гидрораспределитель (1-74)
		P80-23.20.030	1	Золотник (60-74)
	1	P80-23.30.421	1	Корпус
	2	P75-B-028-A	7	Прокладка
	3	P80-23.20.063	1	Гнездо
	4	МКПВ-16/3Ф-101	1	Игла
	5	МКПВ-16/3Ф-104	1	Пружина
	6	P80-049 Б	1	Винт регулировочный
	7	017-022-30-2-2 ГОСТ 18829-73/9833-73	2	Кольцо
	8	P75-058-Б	1	Гайка
	9	P75-051-В	1	Колпачок
	10	8Т ОСТ 37.001.115-75	25	Шайба
	11	M8-6gx110.88.35.019 ГОСТ 7796-70	3	Болт
	12	M8-6gx100.88.35.019 ГОСТ 7796-70	6	Болт
	13	P80-23.20.123-Б или P80-23.20.123	1	Крышка нижняя
	14	P40/75-0808039-Б	1	Прокладка
	15	КГ 1/4".A12.019 ТУ 23.1.506-91	1	Пробка
	16	50-4608027-Г	1	Заглушка
	17	14,288-60 ГОСТ 3722-81	3	Шарик
	18	P80-23.20.007	3	Направляющая
	19	P80-23.20.002	3	Пружина
	20	P80-23.20.003	3	Шайба
	21	024-028-25-1-4 ГОСТ 18829-73/9833-73	3	Кольцо
	22	P80-23.20.004-А	2	Переходник
	23	P75-090А	6	Заглушка (технологическая)
	24	P75-3-038	1	Прокладка
	25	P75-3-057	1	Пластина колец
	26	M8-6gx20.88.35.019 ГОСТ 7796-70	8	Болт
	27	P75-3-055-Б	1	Пластина пыльника
	28	P75-056М	3	Пыльник
	29	P80-23.20.353-Г1	1	Табличка
	30	28.00-3,00 72 NBR 872 или OR NBR 70 02750300 ISO 3601 или 028-033-30-2-2 ГОСТ 18829-73/9833-73	3	Кольцо
	31	M12x1,25-6H.04.019 ГОСТ 5916-70	3	Гайка
	32	12 ОТ ОСТ 37.001.115-75	3	Шайба
	33	P75-054-Б	3	Рычаг
	34	3x6,5 ГОСТ 24071-80	3	Шпонка
	35	P80-23.20.065	3	Кольцо
	36	P80-23.20.064	3	Кольцо
	37	2x6.01 ГОСТ 10299-80	2	Заклепка
	38	M8-6gx55.88.35.019 ГОСТ 7795-70	8	Болт
	39	M10-6gx25.88.35.019 ГОСТ 7796-70	2	Болт
	40	10 ОТ ОСТ 37.001.115-75	9	Шайба
	41	P80-23.20.071.Б	1	Упор
	42	P80-23.20.022 или P80-23.20.022-А	1	Крышка верхняя
	43	31,42-2,62 88 NBR 156 или 032-037-30-2-2 ГОСТ 18829-73/9833-73	1	Кольцо
	44	P80-23.20.073	1	Направляющая
	45	025-030-30-2-3 ГОСТ 18829-73/9833-73	1	Кольцо
46	P75-072	1	Пружина	
47	1/2 BSP400-825-4490-41	1	Шайба	

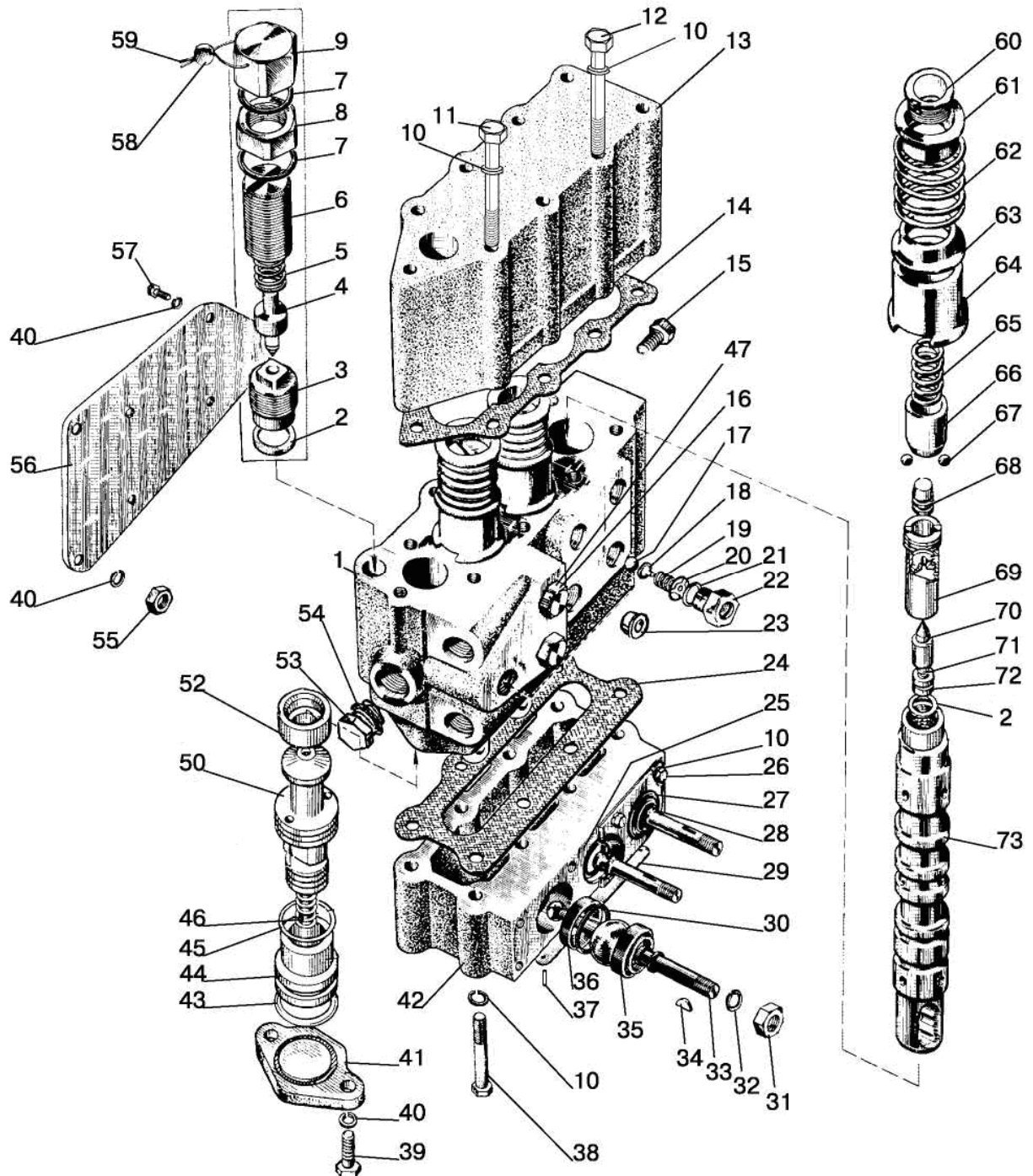


Рис.46.9. Гидрораспределитель P80

Группа 46. Гидросистема
Подгруппа P80. Гидрораспределитель P80

№ рис.	№ поз.	Обозначение	Кол-во	Наименование
46.9	50	P80-23.20.041	1	Клапан переливной
	52	P80-23.20.043	1	Гнездо клапана
	53	РП70-036	1	Пробка
	54	400-875-4490-41	1	Шайба
	55	M10-6H.6.019 ГОСТ 5915-70	3	Гайка
	56	50-4607032-Б	1	Кронштейн
	57	M10-6gx20.88.35.019 ГОСТ 7796-70	4	Болт
	58	P40/75-0808076	1	Пломба
	59	0,8-II-L250 ГОСТ 3282-74	1	Проволока
	60	P80-23.20.137	3	Пробка
	61	P75-033	3	Стакан нижний
	62	P80-23.20.035	3	Пружина
	63	P75-034	3	Стакан верхний
	64	P80-23.20.031	3	Обойма
	65	P75-B-032	3	Пружина
	66	P75-B-029	3	Втулка
	67	6,350-100 ГОСТ 3722-81	9	Шарик
	68	P80-23.20-025	3	Бустер
	69	P80.23.20.046-Б	3	Гильза
	70	P80-23.20.045	3	Плунжер
	71	P80-23.20.036	3	Пружина
	72	P80-23.20.027	3	Гнездо
	73	P80-23.20.224	3	Золотник

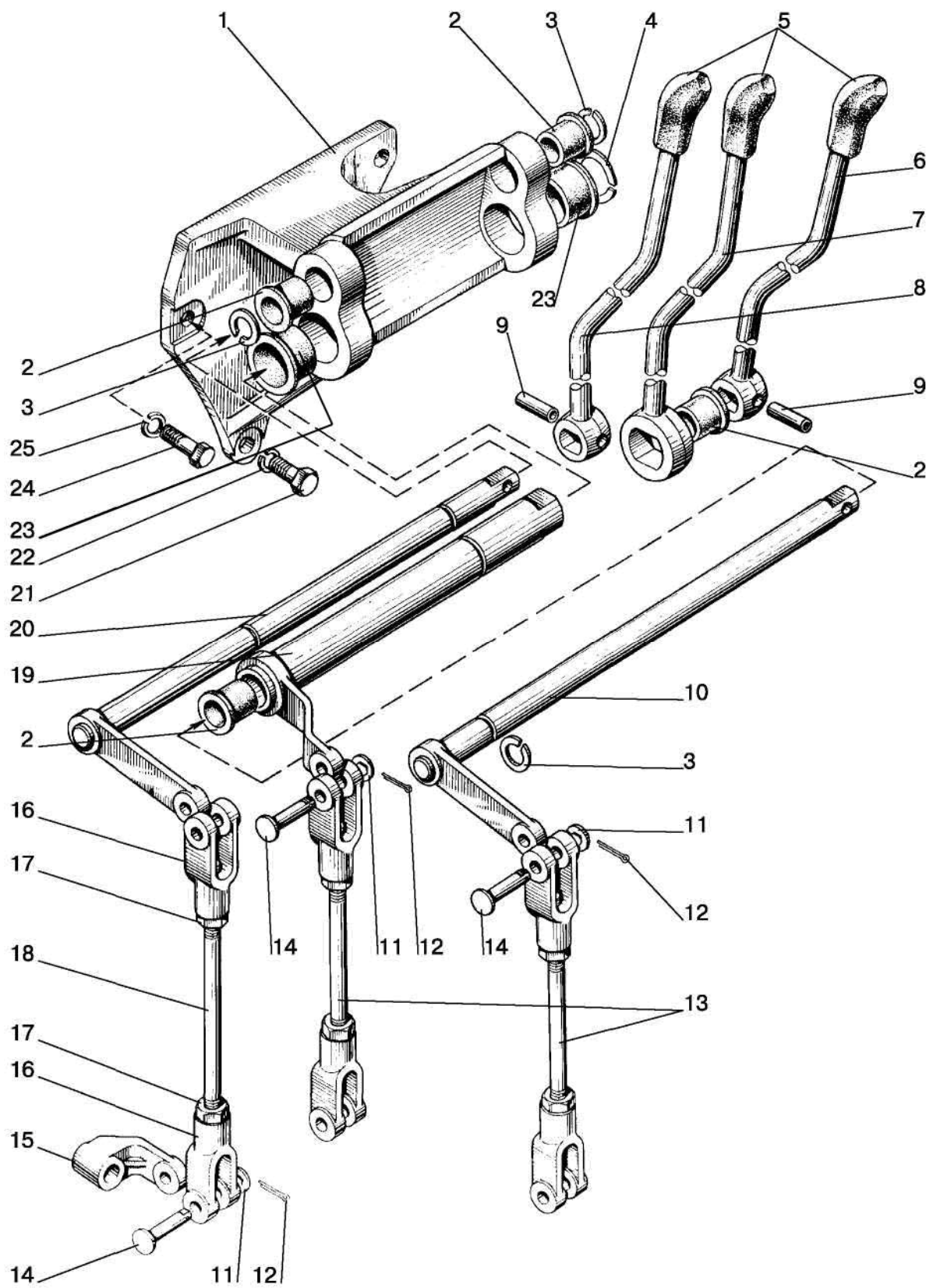


Рис.46.10. Управление гидрораспределителем P80

Группа 46. Гидросистема
Подгруппа 4607. Управление гидрораспределителем P80

№ рис.	№ поз.	Обозначение	Кол-во	Наименование
46.10		80-4607040	1	Кронштейн (1-23)
		80-4607260-03	2	Тяга (13, 16, 17) L=178mm
		80-4607260-04	1	Тяга (16-18) L=227 mm
	1	85-4607017	1	Кронштейн
	2	50-4607078-A	4	Втулка
	3	С18 ГОСТ 13940-86	3	Кольцо
	4	С32 ГОСТ 13940-86	1	Кольцо
	5	A61.01.014	3	Рукоятка
	6	85-4607041-A	1	Рычаг
	7	85-4607042-A	1	Рычаг
	8	85-4607041-A-01	1	Рычаг
	9	A.8x30.65Г Хим.Фос.прм. ГОСТ 14229-93	2	Штифт
	10	80-4607220	1	Вал
	11	70-4607144	6	Шайба
	12	3,2x18.019 ГОСТ 397-79	6	Шплинт
	13	80-4607087-01	2	Тяга L=102 mm
	14	A61-030-A1	6	Палец
	15	50-4607086-A	3	Рычаг
	16	A20.213-A	6	Вилка
	17	M8-6H.6.019 ГОСТ 5915-70	6	Гайка
	18	80-4607087-02	1	Тяга L=148 mm
	19	80-4607230	1	Вал
	20	80-4607250	1	Вал
	21	M12-6gx30.88.35.019 ГОСТ 7796-70	2	Болт
	22	12 ОТ ОСТ 37.001.115-75	2	Шайба
23	50-4607079-A1	2	Втулка	
24	M10-6gx35.88.35.019 ГОСТ 7796-70	1	Болт	
25	10 ОТ ОСТ 37.001.115-75	1	Шайба	

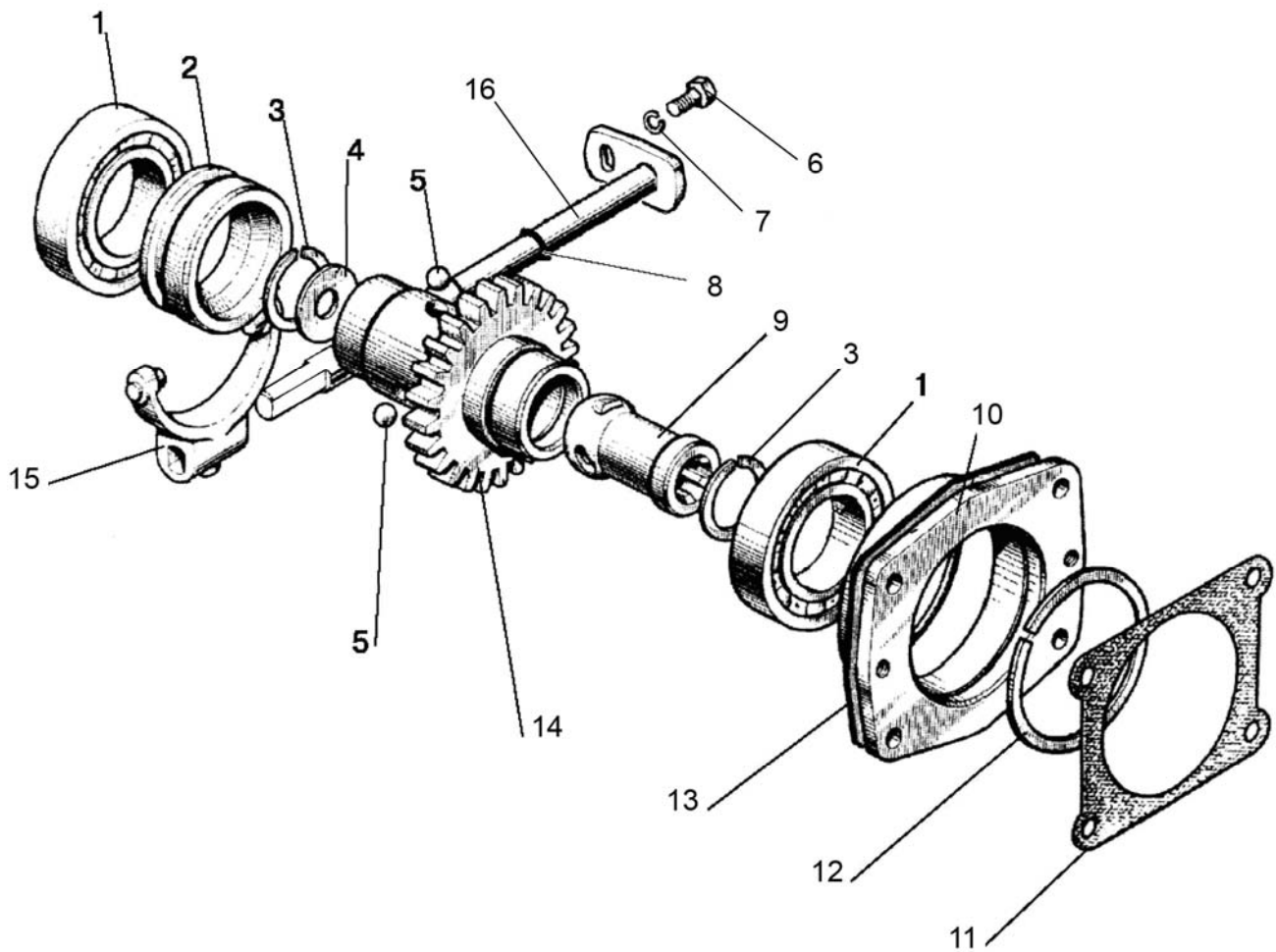


Рис.46.11. Привод насоса

Группа 46. Гидросистема
Подгруппа 4604. Привод насоса

№ рис.	№ поз.	Обозначение	Кол-во	Наименование
46.11		80-4604010	1	Привод насоса (1-5, 11-14, 16-24)
	1	210 АУШ1 ГОСТ8338-75	2	Подшипник
	2	85-4604017	1	Муфта
	3	С40 ГОСТ 13943-86	2	Кольцо
	4	70-1108179	1	Шайба
	5	11,112-100 ГОСТ 3722-81	3	Шарик
	6	М8-6gx16.88.35.019 ГОСТ 7796-70	1	Болт
	7	8Т ОСТ 37.001.115-75	1	Шайба
	8	013-017-25-1-4 ГОСТ 18829-73/9833-73	1	Кольцо
	9	85-4604012	1	Втулка
	10	50-4604036-А	1	Стакан
	11	36-1022054-А	1	Прокладка
	12	2С90 ГОСТ 13941-86	1	Кольцо
	13	70-4604037	1	Прокладка
	14	80-4604032-А	1	Шестерня
	15	85-4604030	1	Вилка
	16	85-4604040-Б	1	Вал

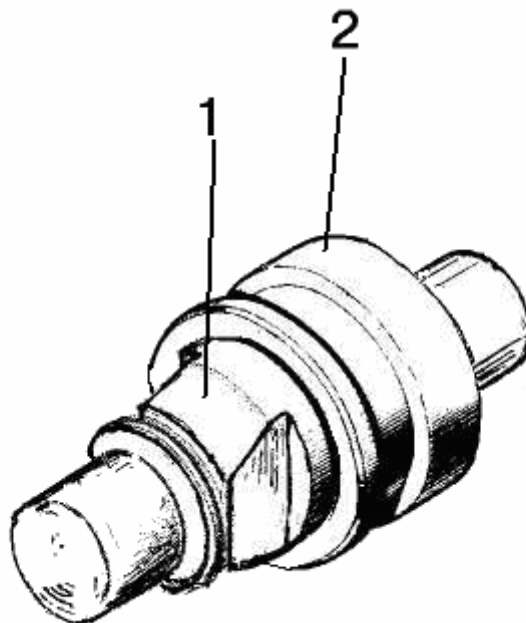


Рис.46.12 Муфта быстросоединяемая

Подгруппа M036.50Б. Муфта быстросоединяемая

№ рис.	№ поз.	№ узла или детали	Кол-во	Наименование
46.12	1	M036.50Б.20 или HP10-4MX0041A0	1	Корпус правый Штекер
	2	M036.50Б.10 или HP10-3MX0041A0	1	Корпус левый Муфта

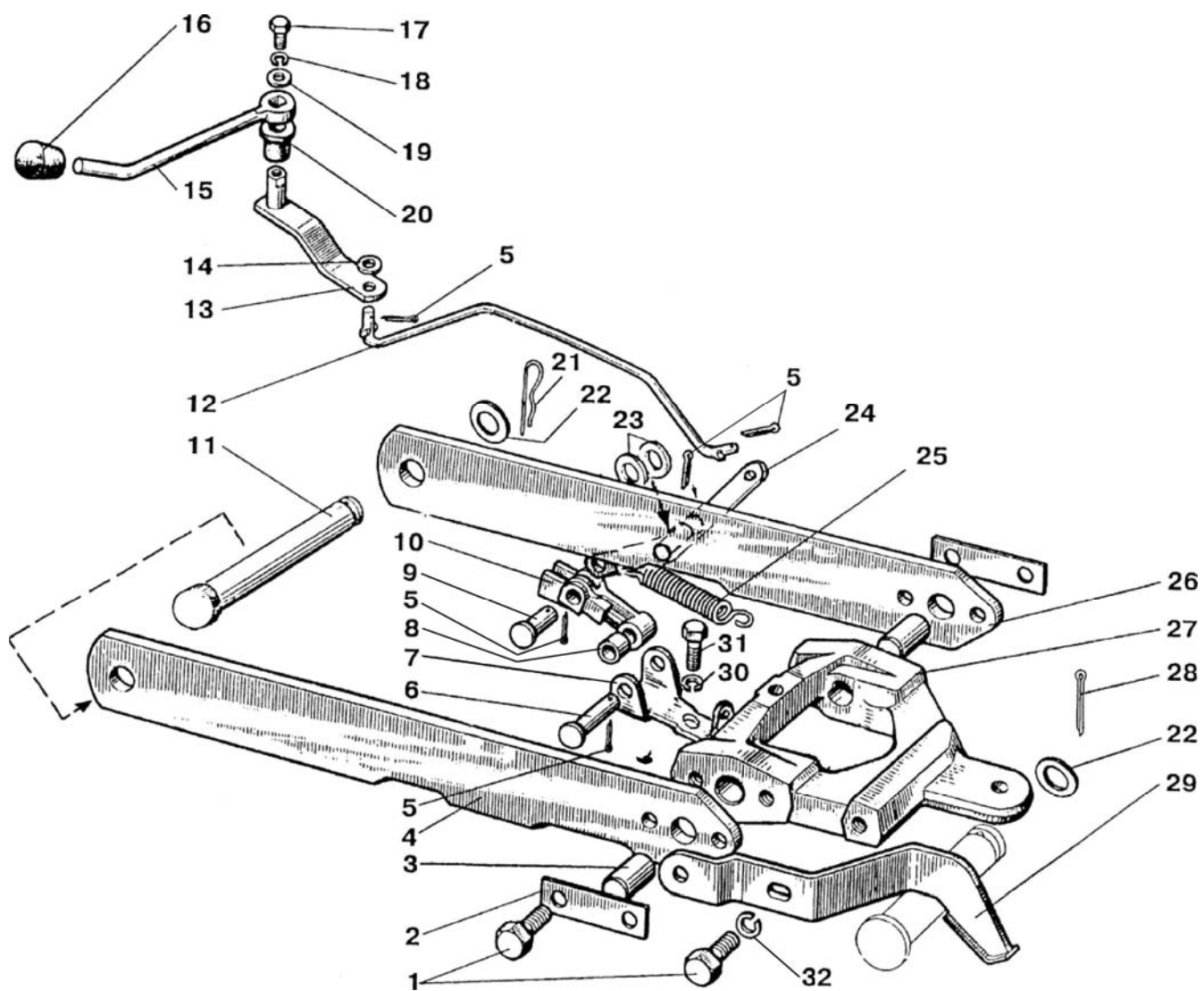


Рис. 46.13. Механизм фиксации

Группа 46. Гидросистема
Подгруппа 4619. Механизм фиксации

№ рис.	№ поз.	Обозначение	Кол-во	Наименование
46.13		80-4619110-04	1	Механизм фиксации (1-32)
	1	M12-6gx30.88.35.019 ГОСТ 7796-70	5	Болт
	2	70-4619016	2	Пластина замковая
	3	85-4619017-01	2	Штифт
	4	80-4619012-Б-01	1	Тяга
	5	3,2x18.019 ГОСТ 397-79	5	Шплинт
	6	12x48 ОСТ 37.001.163-75	1	Палец
	7	530-4619033	1	Кронштейн
	8	50-4605069-01	1	Втулка
	9	12x32 ОСТ 37.001.163-97	1	Палец
	10	70-4619029-Б	1	Рычаг
	11	80-4619019	1	Палец
	12	80X-4619134	1	Тяга
	13	85-4619035	1	Рычаг
	14	С 8.01.019 ГОСТ 11371-78	1	Шайба
	15	85-4619036	1	Рукоятка
	16	70-3401093	1	Наконечник рычага
	17	M6-6gx14.88.35.019 ГОСТ 7798-70	1	Болт
	18	6T ОСТ 37.001.115-75	1	Шайба
	19	С 6.01.019 ГОСТ 6958-78	1	Шайба
	20	50-4607082-А	1	Втулка
	21	A61.07.001	1	Шплинт
	22	70-4619042	2	Шайба
	23	85-4619014	2	Шайба S=1,5 мм
	24	80-4619128	1	Рычаг
	25	70-4616033	1	Пружина
	26	80-4619105	1	Тяга
	27	80-4619011	1	Захват
	28	5x36.019 ГОСТ 397-79	1	Шплинт
	29	80-4619020	1	Пластина
	30	8T ОСТ 37.001.115-75	2	Шайба
	31	M8-6gx16.88.35.019 ГОСТ 7796-70	2	Болт
32	12 OT ОСТ 37.001.115-75	1	Шайба	

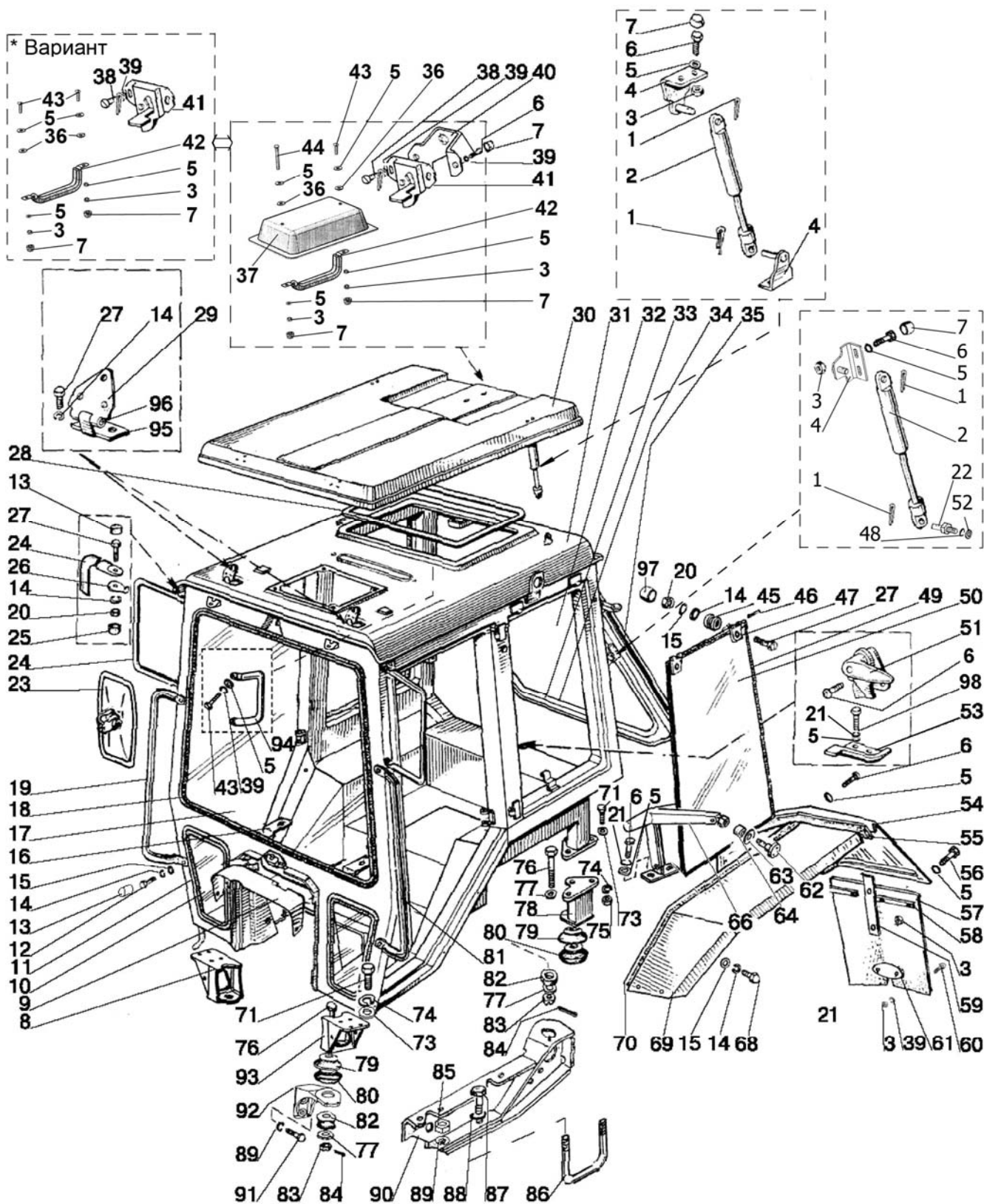


Рис. 67.1. Кабина трактора. Крылья задние

**Группа 67. Кабина трактора
Подгруппа 6700. Кабина трактора. Крылья задние**

№ рис.	№ поз.	Обозначение	Кол-во	Наименование
67.1		80-6700010-Б	1	Кабина в сборе
		80-6708210	1	Рамка задняя (32-35)
		80-6708900-03	2	Стекло в сборе (13, 14, 19, 24, 45, 47-50)
	1	3,2x18.019 ГОСТ 397-79	8	Шплинт
	2	6700.01	4	Пневмоподъемник
	3	М6-6Н.6.019 ГОСТ 5915-70	22	Гайка
	4	80-6708225	6	Кронштейн
	5	С 6.01.019 ГОСТ 11371-78	32	Шайба
	6	М6-6gx20.88.35.019 ГОСТ 7798-70	30	Болт
	7	А30.04.017	8	Колпачок
	8	80-6700031-Б-01	1	Кронштейн правый
	9	85-6703056	1	Вставка
	10	80-6703012-А или 80-6703012-А1	2	Стекло
	11	А37.08.043	2	Уплотнитель
	12	М8-6gx20.88.35.019 ГОСТ 7796-70	4	Болт
	13	А30.04.017-01	4	Колпачок
	14	8Т ОСТ 37.001.115-75	24	Шайба
	15	С 8.01.019 ГОСТ 11371-78	22	Шайба
	16	80-3805030	2	Кронштейн
	17	80-6703011-А или 80-6703011-А1	1	Стекло
	18	А37.08.043-01	1	Уплотнитель L=4200 mm
	19	80-6703112-А	1	Поручень правый
	20	М8-6Н.6.019 ГОСТ 5915-70	8	Гайка
	21	6Т ОСТ 37.001.115-75	8	Шайба
	22	85-6701033	2	Палец
	23	80-8201050 или САКД.458201.050	2	Зеркало
	24	80-8201106-Б	2	Труба
	25	А30.04.017-02	4	Колпачок
	26	80-8201107	4	Шайба
	27	М8-6gx30.88.35.019 ГОСТ 7796-70	8	Болт
	28	А37.08.045	1	Уплотнитель
	29	80-6707010-Б	2	Петля
	30	80-6707035-Б4 или 80П-6707035-Б или 80-6707035-А ¹⁾	1	Крыша
	31	80-6700020-Б	1	Кабина (каркас сварной)
	32	80-6708211-А или 80-6708211-А1	1	Стекло
	33	80-6708215	1	Рамка
	34	А34.08.043-05	1	Уплотнитель
	35	80-6700021-01	1	Уплотнитель
	36	549А-1305044	2	Кольцо
	37	80-6707082	1	Облицовка
	38	В.М6-6gx12.58.019 ГОСТ 17473-80	2	Винт
	39	С 6.01.019 ГОСТ 6958-78	10	Шайба
	40	80-6707075	1	Кронштейн
	41	А37.09.010	1	Защелка
	42	80-6707080	1	Поручень
	43	В.М6-6gx20.58.019 ГОСТ 17473-80	3	Винт
	44	В.М5-6gx50.58.019 ГОСТ 17473-80	1	Винт
	45	80-6708903	4	Втулка
	46	822-6700011-Б	4	Палец
	47	80-6708902	4	Петля
	48	10 ОТ ОСТ 37.001.115-75	2	Шайба
49	F-202	2	Уплотнитель	
50	1221-6708901-А или 1221-6708901-А1	2	Стекло	
51	А37.05.025	1	Фиксатор	

¹⁾ Вариант (см. рис.67.1)

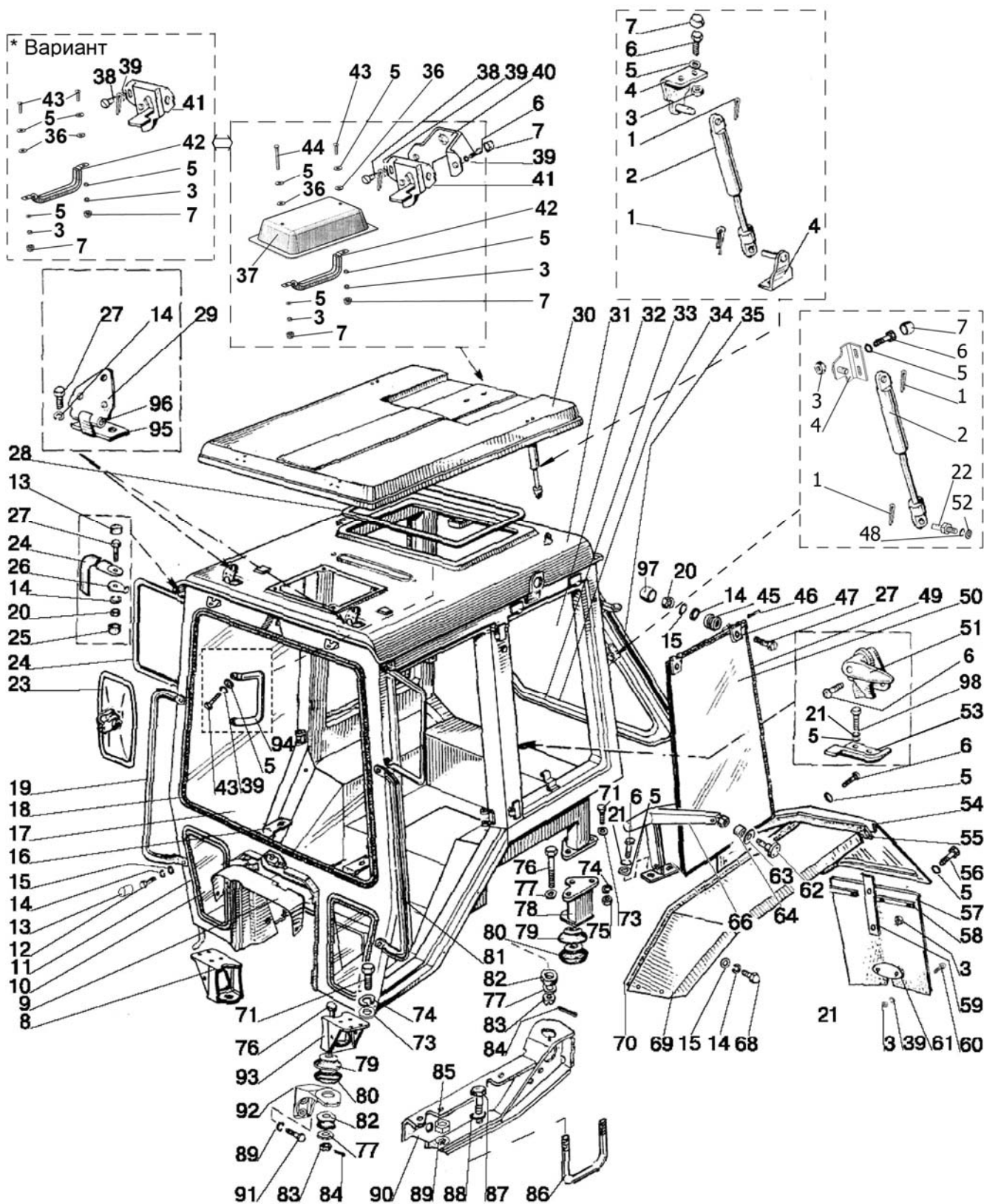


Рис. 67.1. Кабина трактора. Крылья задние

**Группа 67. Кабина трактора
Подгруппа 6700. Кабина трактора. Крылья задние**

№ рис.	№ поз.	Обозначение	Кол-во	Наименование
67.1	52	С10.01.019 ГОСТ 6958-78	2	Шайба
	53	А37.05.021-Б	1	Кронштейн
	54	80-8404020-Б	1	Закрылок
		80-8404020-Б-01	1	Закрылок
	55	80-8404014-А	2	Уплотнитель
	56	М6-6gx20.88.35.019 ГОСТ 7798-70	12	Болт
	57	85-8404040-А или	2	Брызговик
		85-8404040 или		
		85-8404040-А1		
	58	80-8404032	4	Пластина
	59	80-8404031-Б	2	Пружина
	60	В.М6-6gx16.58.019 ГОСТ 17473-80	4	Винт
	61	80-8404034-А	2	Пластина
	62	80-6708975	2	Винт
	63	80-6708904	2	Прокладка
	64	А37.01.041	2	Втулка
	65	А37.04.053	2	Гайка
	66	80-6708970	2	Рукоятка
	67	А37.04.052	2	Рычаг
	68	М8-6gx20.88.35.019 ГОСТ 7796-70	18	Болт
	69	80-8404011-Б	1	Крыло
		80-8404011-Б-01	1	Крыло
	70	80-8404013-А	2	Уплотнитель
	71	М12-6gx35.88.35.019 ГОСТ 7796-70	14	Болт
	73	С 12.01.019 ГОСТ 11371-78	6	Шайба
	74	12 ОТ ОСТ 37.001.115-75	14	Шайба
	75	М12-6Н.6.019 ГОСТ 5915-70	14	Гайка
	76	80-6700029	4	Болт
	77	С 16.01.019 ГОСТ 11371-78	12	Шайба
	78	80-6700037-Б 1221-6700037 ²⁾	1	Опора левая
		80-6700037-Б-01 1221-6700037-01 ²⁾	1	Опора правая
	79	80-6700163	4	Обойма
	80	80-6700160	4	Виброизолятор
	81	80-6703112-А	1	Поручень левый
	82	130-5001364-В	4	Подушка
	83	М16-6Н.6.019 ГОСТ 5918-73	4	Гайка
	84	4x36.019 ГОСТ 397-79	4	Шплинт
	85	М18x1,5-6Н.6.019 ГОСТ 5915-70	4	Гайка
	86	80-6702022	2	Хомут (вариант)
	87	1221-6702301 или	4	Болт (вариант)
		М20-6gx70.88.35.019 ГОСТ 7796-70		
	88	20 ОТ ОСТ 37.001.115-75	4	Шайба
	89	18 ОТ ОСТ 37.001.115-75	8	Шайба
	90	70-6702300-01	1	Кронштейн правый
		70-6702300-02	1	Кронштейн левый
	91	М16-6gx45.88.35.019 ГОСТ 7796-70	4	Болт
	92	80-6702068	1	Кронштейн левый
80-6702069		1	Кронштейн правый	
93	80-6700031-Б	1	Кронштейн левый	
94	80-6708209	1	Ручка	
95	80-6707013	2	Петля	
96	70-6708189	2	Ось	
97	А30.04.017-02	4	Колпачок	
98	М6-6gx14.88.35.019 ГОСТ 7798-70	2	Болт	

²⁾ Для тракторов «Беларус-100X»

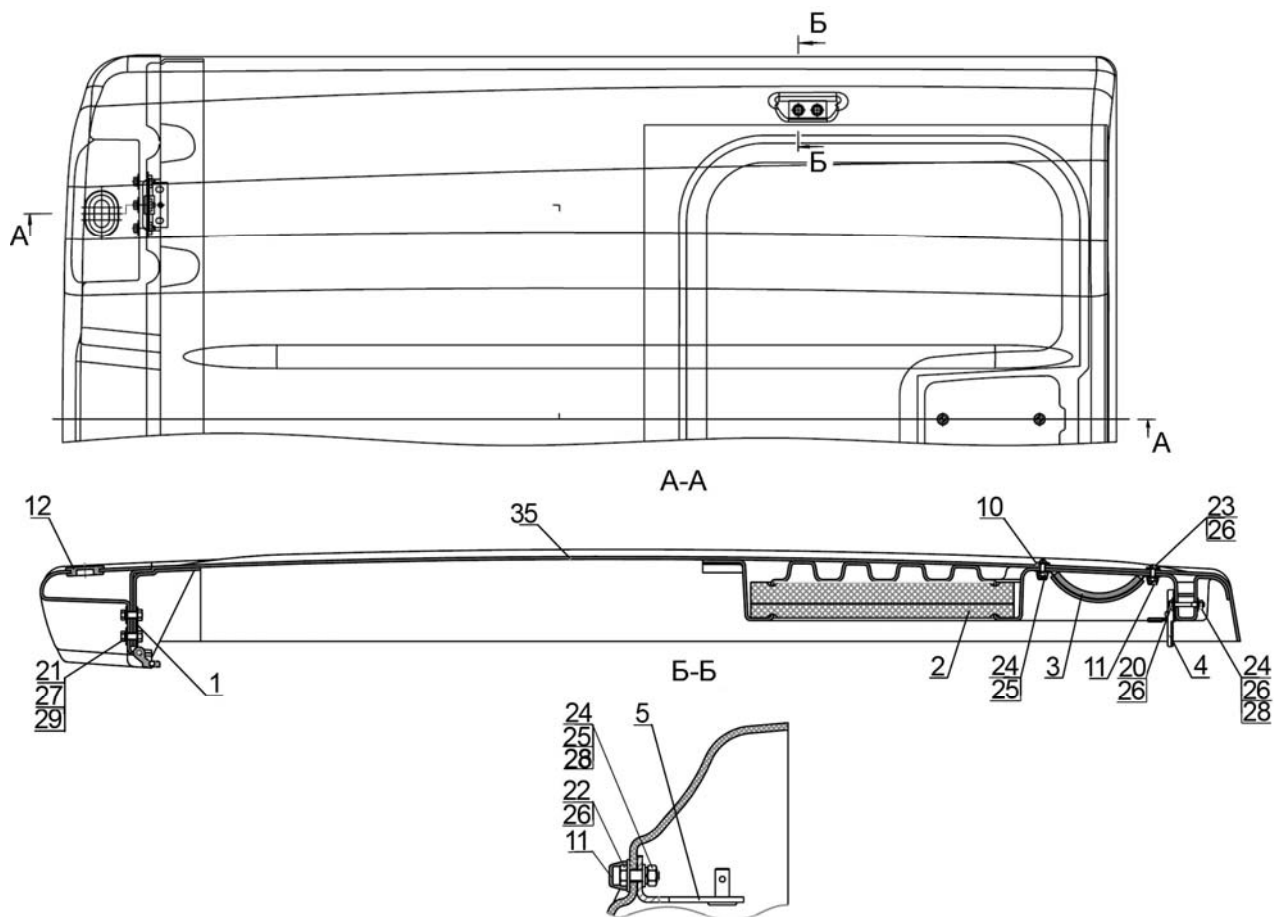


Рис.67.2. Крыша

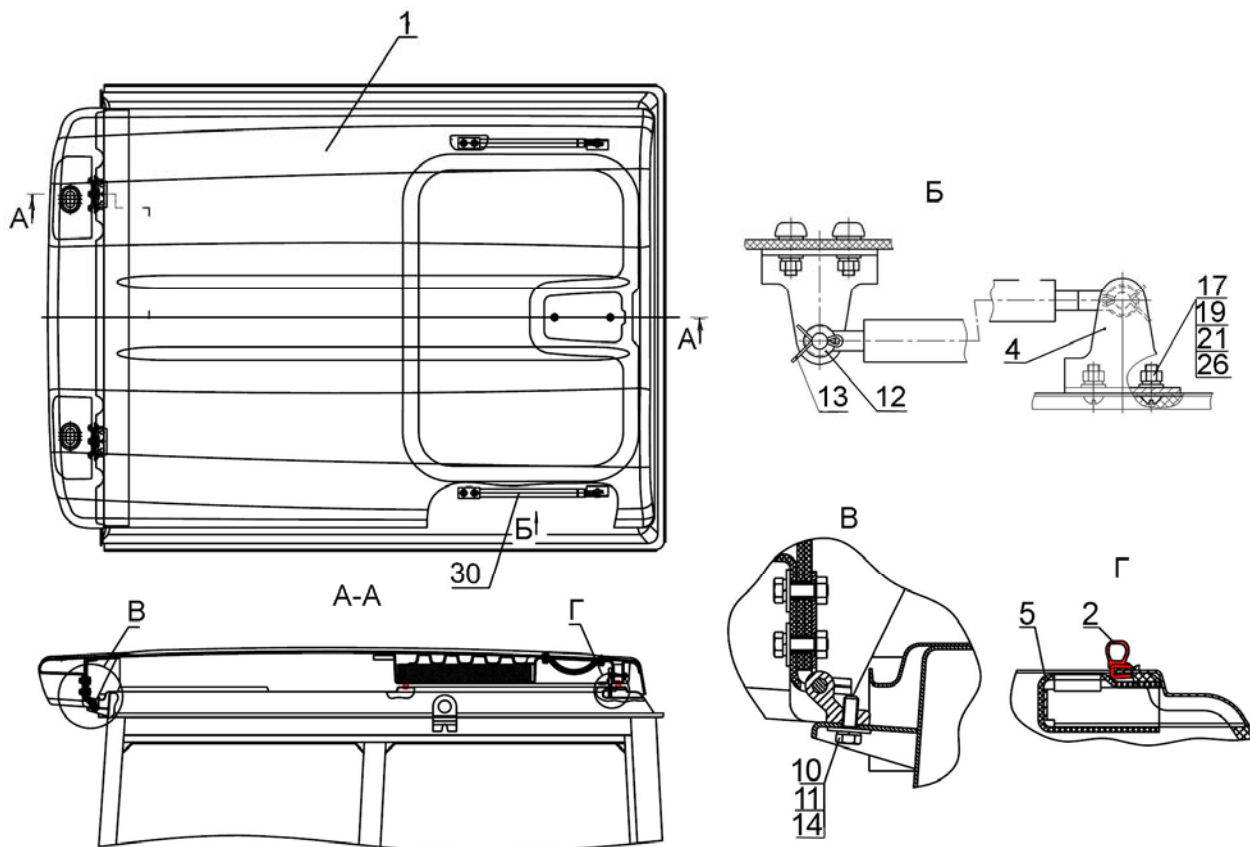


Рис.67.3. Установка крыши

**Группа 67. Кабина трактора
Подгруппа 6700. Крыша (вариант)**

№ рис.	№ поз.	Обозначение	Кол-во	Наименование
67.2		Д82-6707025		Крыша
	1	80-6707020-01	2	Петля
	2	Д82-6707030	1	Обивка
	3	80-6707080	1	Поручень
	4	А37.09.010	1	Защелка
	5	80-6708225	2	Кронштейн
	10	549А-1305044	2	Кольцо
	11	А30.04.017	6	Колпачок
	12	80х-8400026	2	Кольцо
	20	М6-6gx45.88.35.019 ГОСТ 7795-70	2	Болт
	21	М8-6gx25.88.35.019 ГОСТ 7796-70	6	Болт
	22	М6-6gx18.88.35.019 ГОСТ 7798-70	4	Болт
	23	М6-6gx25.88.35.019 ГОСТ 7798-70	2	Болт
	24	М6-6Н.6.019 ГОСТ 5915-70	8	Гайка
	25	С 6.01.019 ГОСТ 6858-78	10	Шайба
	26	6Т ОСТ 37.001.115-75	6	Шайба
	27	8Т ОСТ 37.001.115-75	6	Шайба
	28	С 8.01.019 ГОСТ 6858-78	6	Шайба
	29	С 6.01.019 ГОСТ 11371-78	6	Шайба
	35	Д82-6707035	1	Крыша

**Группа 67. Кабина трактора
Подгруппа 6700. Установка крыши (вариант)**

№ рис.	№ поз.	Обозначение	Кол-во	Наименование
67.3		Д82-6707005		Крыша
	1	Д82-6707025	1	Крыша
	2	А37.08.045	1	Уплотнитель
	4	80-6708225	2	Кронштейн
	5	80-6700027-А	1	Кожух
	10	М8-6gx30.88.35.019 ГОСТ 7796-70	2	Болт
	11	С 8.01.019 ГОСТ 6958-78	2	Шайба
	12	С 8.01.019 ГОСТ 11371-78	4	Шайба
	13	3,2x18.019 ГОСТ 397-79	4	Шплинт
	14	8Т ОСТ 37.001.115-75	2	Шайба
	17	В.М6-6gx16.58.019 ГОСТ 17473-80	4	Винт
	19	М6-6Н.6.019 ГОСТ 5915-70	4	Гайка
	21	С 6.01.019 ГОСТ 11371-78	4	Шайба
	26	6Т ОСТ 37.001.115-75	4	Шайба
	30	6700.01	2	Пневмоподъемник

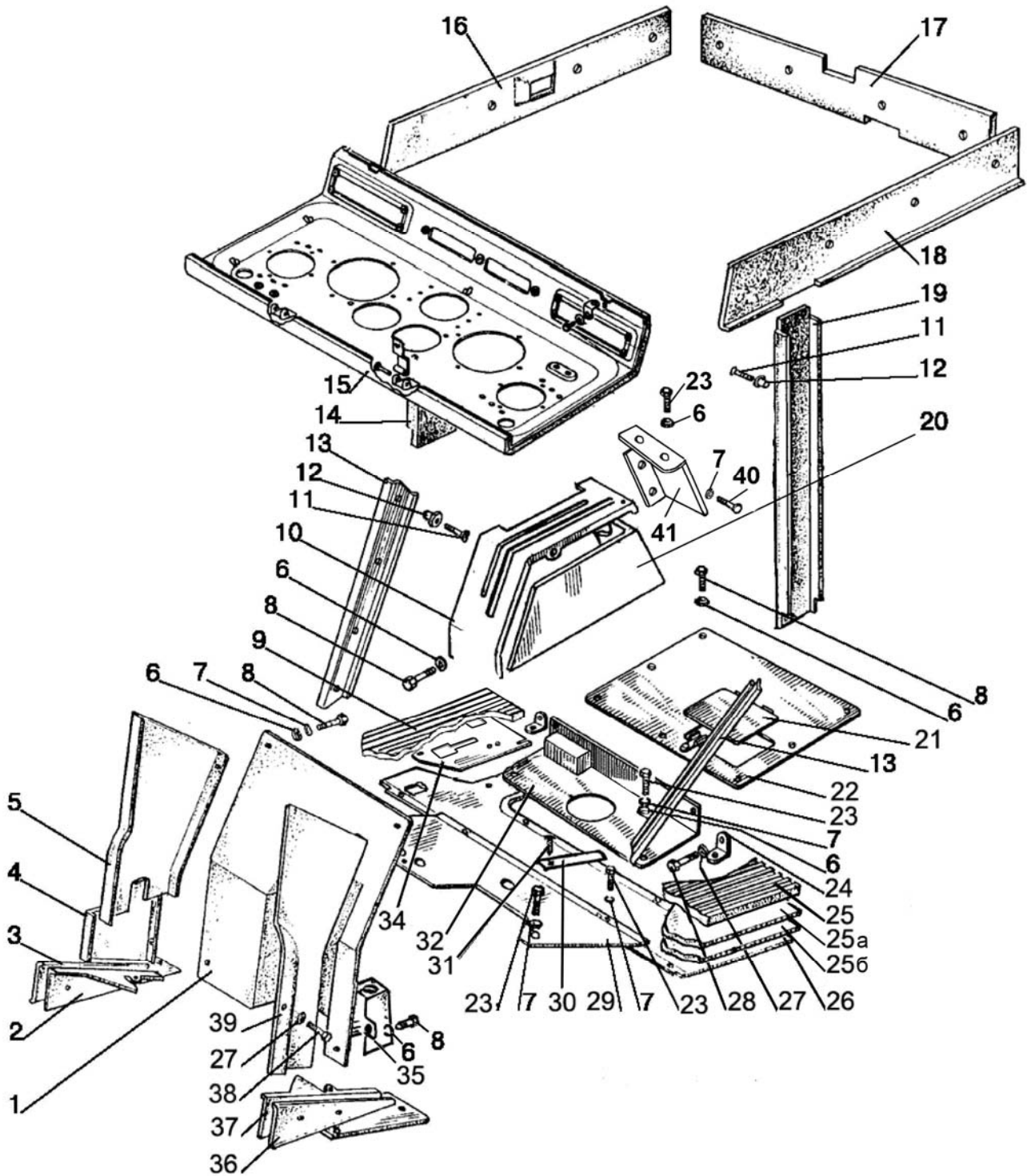


Рис.67.4. Пол кабины

**Группа 67. Кабина трактора
Подгруппа 6702. Пол кабины**

№ рис.	№ поз.	Обозначение	Кол-во	Наименование
67.4	1	80-6700300	1	Панель
	2	80-6702330	1	Накладка
	3	80-6702328-01	1	Боковина
	4	80-6700330	1	Панель
	5	80-6700340	1	Панель
	6	С 6.01.019 ГОСТ 6858-78	22	Шайба
	7	6Т ОСТ 37.001.115-75	20	Шайба
	8	M8-6gx25.88.35.019 ГОСТ 7796-70	14	Болт
	9	6702.333 ¹⁾	1	Коврик правый
		6702.337 ²⁾	1	Коврик
	10	85-6700036-Б	1	Крышка
	11	1-4x25.019 ГОСТ 1144-80	28	Шуруп
	12	A37.10.031	28	Бонка
	13	80-6702111	1	Прижим
	14	1221Д-6700050	1	Установка накладки
	15	80-8100100	1	Панель
	16	1221-6700065	1	Накладка
	17	80-6700205	1	Накладка
	18	1221-6700050	1	Накладка
	19	1221-6700060	1	Накладка
	20	85-6700040-Б	1	Пульт
	21	80-6702190-Б	1	Крышка
	22	85-6702390-Б	1	Крышка
	23	M6-6gx16.88.35.019 ГОСТ 7798-70	19	Болт
	24	70-6702111	2	Угольник
	25	6702.332 ¹⁾	1	Коврик левый
	25а	80-6702469-В ¹⁾	1	Прокладка
	25б	80-6702468-В	1	Прокладка
	26	80-6702315-Б-01	1	Панель
	27	С 6.01.019 ГОСТ 11371-78	10	Шайба
	28	M8-6gx16.88.35.019 ГОСТ 7796-70	4	Болт
	29	80-6702310	1	Полик
	30	80-6702348	1	Прижим левый
		80-6702348-01	1	Прижим правый
	31	В.М6-6gx12.58.019 ГОСТ 17473-80	4	Винт
	32	80-6702085	1	Крышка
	34	80X-6702817	1	Накладка
	35	80-6700370-Б	1	Кожух
	36	80-6702328	1	Боковина
	37	80-6702320	1	Накладка
	38	M8-6gx40.88.35.019 ГОСТ 7795-70	2	Болт
39	80-6700320	1	Панель	
40	M6-6gx20.88.35.019 ГОСТ 7798-70	5	Болт	
41	80-6700085	1	Кронштейн	

¹⁾ Устанавливать комплектно; допускается замена на 6702.337.

²⁾ Допускается замена на 6702.333 совместно с 6702.332

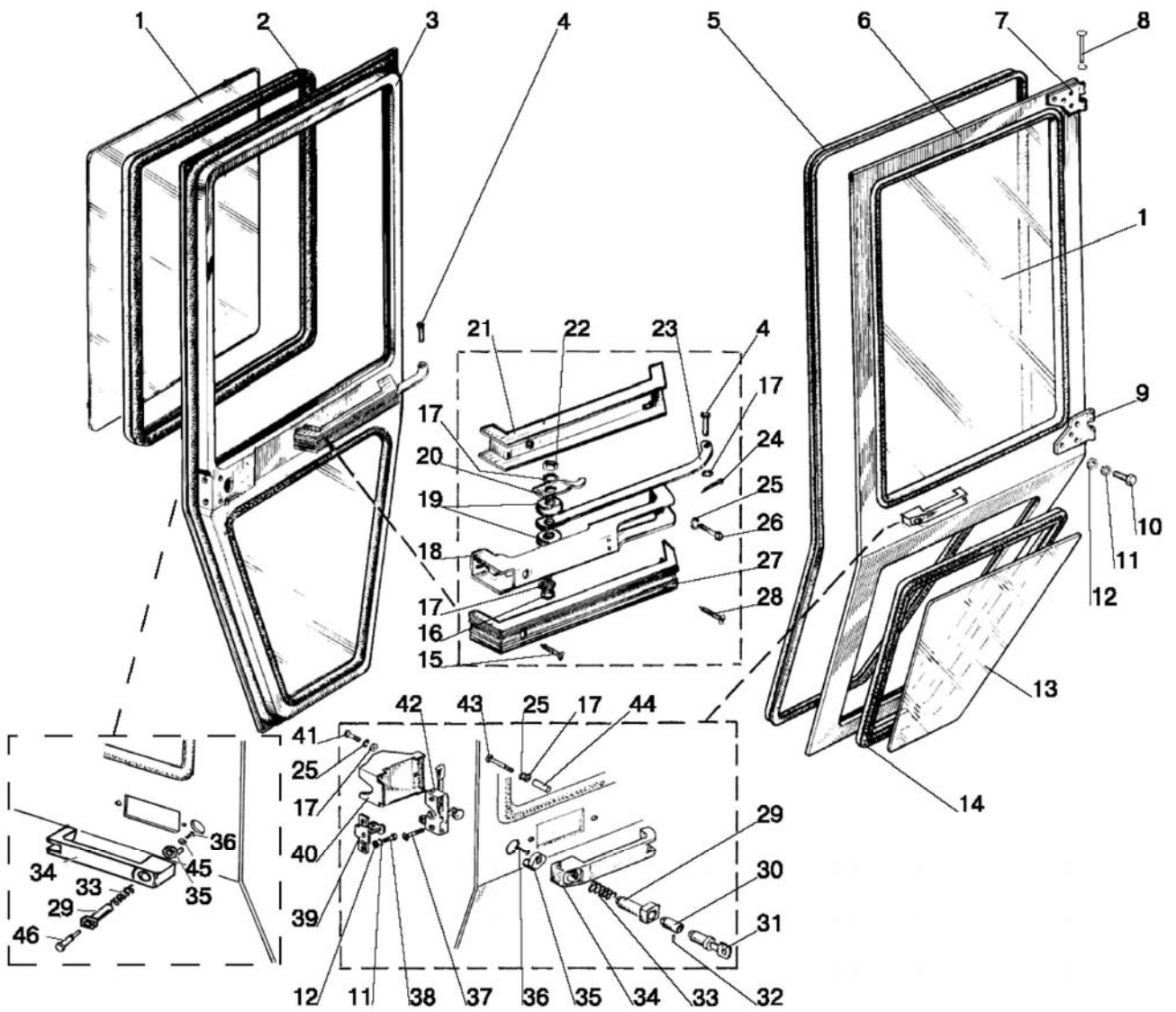


Рис.67.5. Двери кабины

**Группа 67. Кабина трактора
Подгруппа 6708. Двери кабины**

№ рис.	№ поз.	Обозначение	Кол-во	Наименование
67.5		80-6708010-Б	1	Дверь (левая) (1, 2, 5-7, 9-14)
		80-6708010-Б-01	1	Дверь (правая) (1-3, 5, 7, 9-14)
		80-6105300-А1		Ручка (левая) (29-36)
		80-6105330-А1		Ручка (правая) (33-36, 45-47)
	1	80-6708013-А или 80-6708013-А1	2	Стекло
	2	А37.08.043-02	2	Уплотнитель L=2720 мм
	3	80-6708020-Б-01	1	Дверь (правая)
	4	8x22 ОСТ 37.001.163-75	2	Палец
	5	80-6700021-А	2	Профиль
	6	80-6708020-Б	1	Дверь левая
	7	А37.03.022-Б	2	Петля верхняя
	8	822-6700011-Б-01	10	Палец
		5Т ОСТ 37.001.115-75	10	Шайба
	9	А37.03.022-Б-01	2	Петля нижняя
	10	М8-6gx25.88.35.019 ГОСТ 7796-70	12	Болт
	11	8Т ОСТ 37.001.115-75	12	Шайба
	12	С 8.01.019 ГОСТ 11371-78	12	Шайба
	13	80-6708014-А или 80-6708014-А1	2	Стекло
		А37.08.043-03	2	Уплотнитель
	15	1-4x40.019 ГОСТ 1144-80	2	Шуруп
	16	М6-6gx35.88.35.019 ГОСТ 7798-70	2	Болт
	17	С 6.01.019 ГОСТ 11371-78	6	Шайба
	18	80-6708610	2	Поручень
	19	80-6708619-А	4	Буфер
	20	80-6708618	2	Пружина
	21	80-6708602	2	Накладка
	22	М6-6Н.019 ТУ 23.1.505-91	2	Гайка
	23	80-6708616	2	Рычаг
	24	3,2x18.019 ГОСТ 397-79	2	Шплинт
	25	6Т ОСТ 37.001.115-75	6	Шайба
	26	М6-6gx16.88.35.019 ГОСТ 7798-70	2	Болт
	27	80-6708603	2	Накладка
	28	1-4x25.019 ГОСТ 1144-80	2	Шуруп
	29	80-6105301-Б	2	Кнопка
	30	80-6105304-Б1	1	Втулка
	31	945.025.11.01.00	1	Механизм цилиндрический
	32	2x11,8В3 ГОСТ 6870-81	2	Ролик
	33	80-6105302	2	Пружина
	34	80-6105305	2	Ручка
	35	80-6105303	2	Толкатель
	36	4x10.019 ТУ РБ 400024166.001-2000	2	Шуруп
	37	В.М8-6gx25.58.019 ГОСТ 17475-80	4	Винт
	38	М8-6gx16.88.35.019 ГОСТ 7796-70	4	Болт
	39	80-6105170-Б	2	Зацеп
	40	80-6708812	1	Крышка (левая)
		80-6708812-01	1	Крышка (правая)
41	В.М6-6gx16.58.019 ГОСТ 17475-80	2	Винт	
42	80-6105050	1	Замок (левый)	
	80-6105050-01	1	Замок (правый)	
43	В.М6-6gx45.58.019 ГОСТ 17473-80	2	Винт	
44	80-6708813	2	Втулка	
45	С 4.01.019 ГОСТ 6958-78	2	Шайба	
46	80-6105331-Б	1	Толкатель	

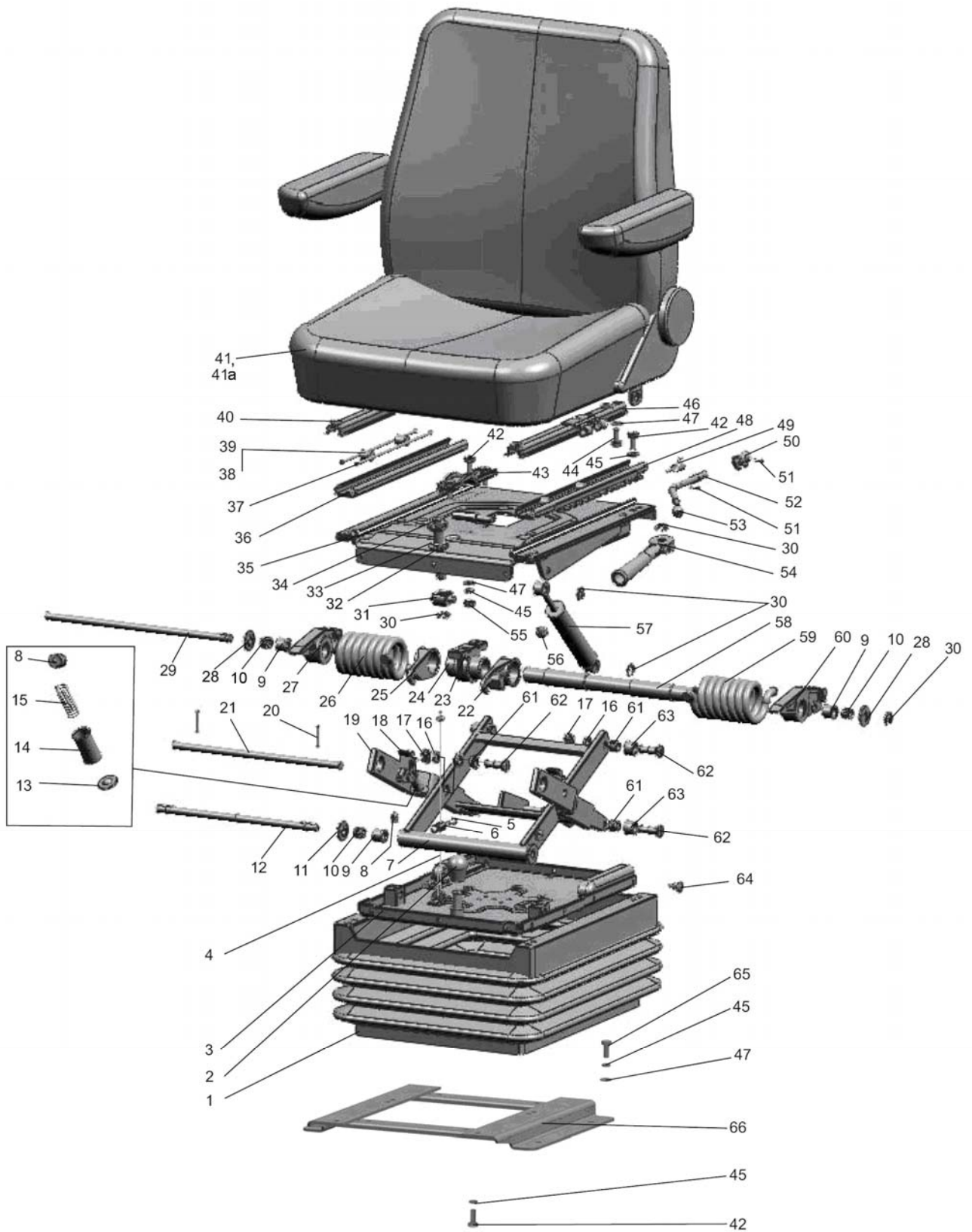


Рис.68.1. Сиденье оператора

**Группа 68. Сиденье водителя
Подгруппа 6800. Сиденье оператора**

№ рис.	№ поз.	Обозначение	Кол-во	Наименование
68.1		80-6800010	1	Сиденье (1-64)
		80-6800010-01	1	Сиденье (1-40, 41а, 42-64)
	1	80В-6800108	1	Чехол
	2	А61.01.014	1	Рукоятка
	3	80В-6801560	1	Основание
	4	80В-6801240	1	Трос
	5	В.М5-6gx16.58.019 ГОСТ 17473-80	2	Винт
	6	70-4803023	1	Муфта
	7	80В-6801590-Б	1	Рамка
	8	80В-6801521	4	Упор
	9	80В-6801512	4	Втулка
	10	К12x16x13Е ГОСТ 24310-80	4	Подшипник
	11	80В-6801033-01	2	Шайба
	12	80В-6801508	1	Ось
	13	80В-6801519	2	Пята
	14	80В-6801518	2	Гильза
	15	80В-6801530-Б	2	Пружина
	16	12 ОТ ОСТ 37.001.115-75	6	Шайба
	17	М10-6Н.04.019 ГОСТ 5919-73	6	Гайка
	18	80В-6801581	2	Собачка
	19	80В-6801570	1	Рамка
	20	4x22.019 ГОСТ 397-79	2	Шплинт
	21	80В-6801012	1	Ось
	22	80В-6801004-01	1	Крюк
	23	80В-6801001	1	Кронштейн
	24	80В-6801003	1	Ось
	25	80В-6801004	1	Крюк
	26	80В-6801002	1	Пружина
	27	80В-6801507	1	Сектор
	28	80В-6801033	2	Шайба
	29	80В-6801506	1	Ось
	30	70-6801307	5	Шайба
	31	80В-6801023	1	Гайка
	32	80В-6801008	1	Шайба
	33	3,0-100 ГОСТ 3722-81	22	Шарик
	34	80В-6801152	1	Винт
	35	80-6801550	1	Панель
	36	80-6800104	1	Направляющая
	37	70-6804394-Б	4	Пруток
	38	70-6804391	4	Ролик
	39	010-015-30-2-3 ГОСТ 18829-73/9833-73	4	Кольцо
	40	80-6800110-01	1	Рейка
	41	СТ-154Т.6800010	1	Сиденье
	41а	СТ-154ТМ.6800010	1	Сиденье
	42	М8-6gx20.88.35.019 ГОСТ 7796-70	11	Болт
	43	80В-6801031	1	Усилитель
	44	В.М8-6gx25.58.019 ГОСТ 1491-80	4	Винт
	45	8Т ОСТ 37.001.115-75	15	Шайба
	46	80-6800110	1	Рейка
	47	С 8.01.019 ГОСТ 11371-78	10	Шайба
	48	80-6800120	1	Направляющая
49	80-6800103	1	Пружина	
50	80-6800102	1	Стопор	
51	70-4202431-01	2	Штифт	

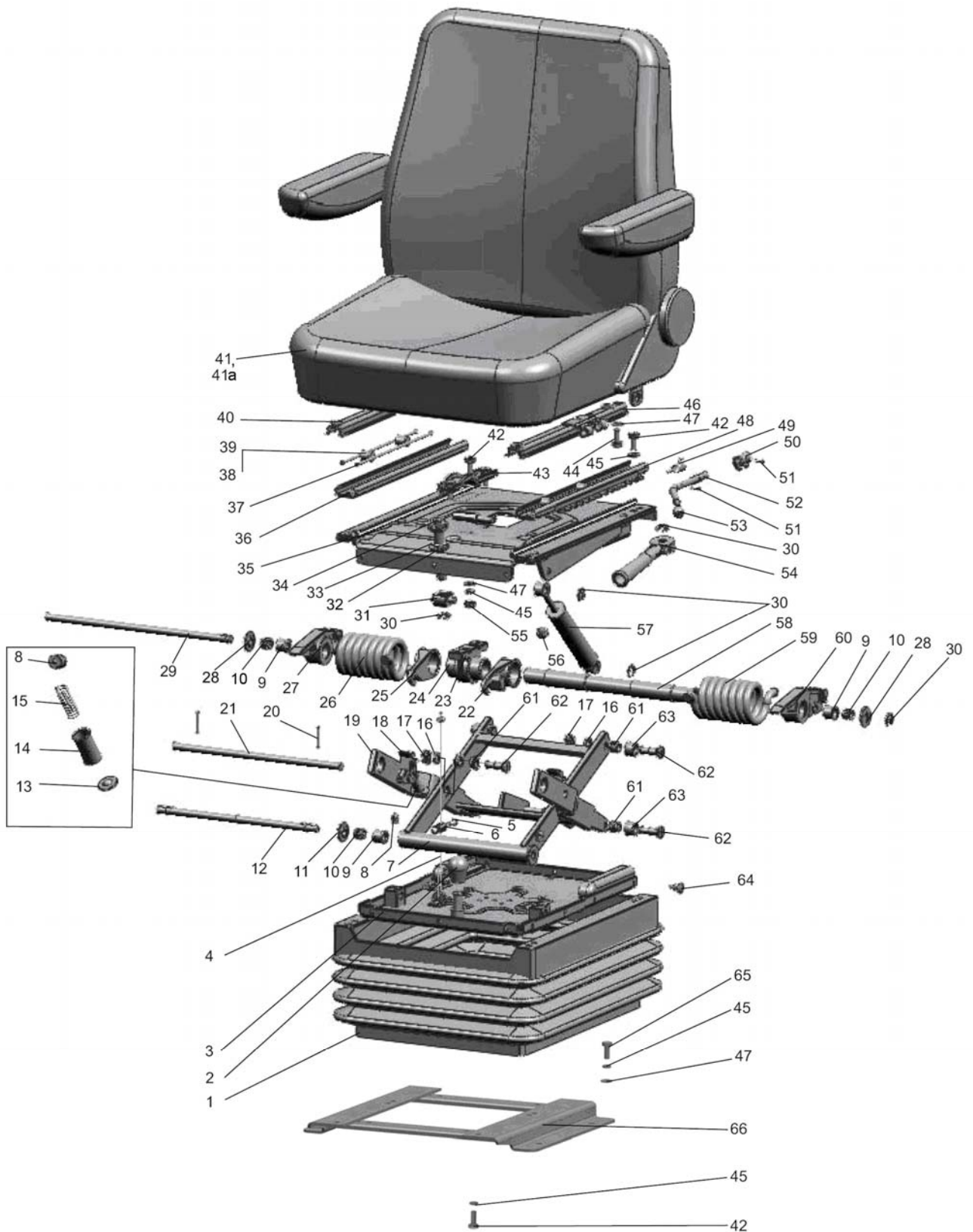


Рис.68.1. Сиденье оператора

Группа 68. Сиденье водителя
Подгруппа 6800. Сиденье оператора

№ рис.	№ поз.	Обозначение	Кол-во	Наименование
68.1	52	80-6800101	1	Рукоятка
	53	70-6801082	1	Рукоятка
	54	80В-6801150	1	Рукоятка
	55	M8-6H.04.019 ГОСТ 5916-70	1	Гайка
	56	80-6801531	6	Буфер
	57	80-6809100-11	1	Амортизатор
	58	80В-6801505	1	Валик
	59	80В-6801002-01	1	Пружина
	60	80В-6801507-01	1	Сектор
	61	80В-6801526	12	Втулка
	62	80В-6801528	6	Ось
	63	80В-6801032	4	Ролик
	64	80-6800006	20	Кнопка
	65	M8-6gx30.88.35.019 ГОСТ 7796-70	4	Болт
	66	80В-6807200	1	Кронштейн

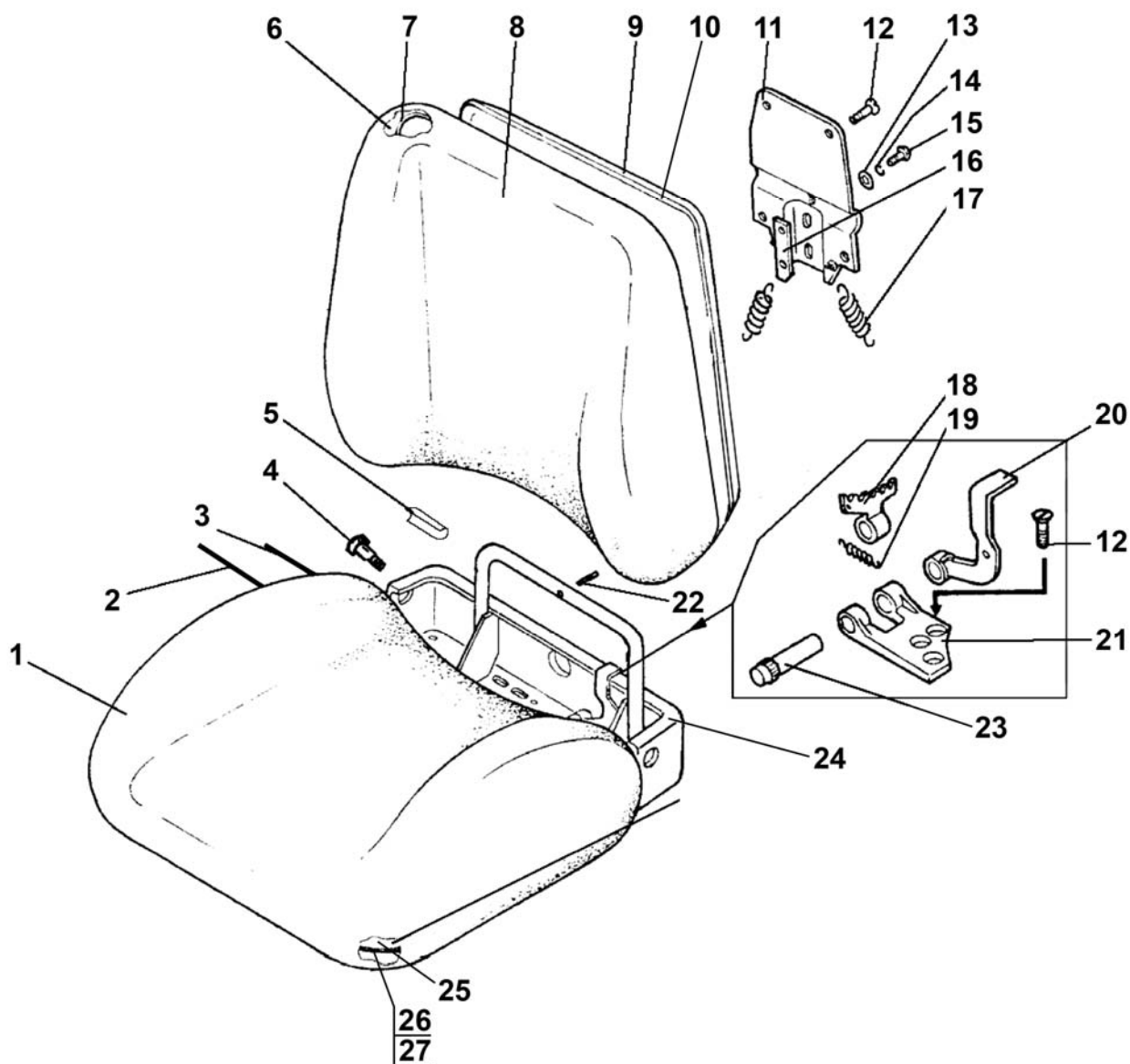


Рис.68.2. Сиденье оператора

**Группа 68. Сиденье водителя
Подгруппа 6804. Сиденье оператора**

№ рис.	№ поз.	Обозначение	Кол-во на исполнение		Наименование
			-	-02	
68.2		80В-6800000			Сиденье (1-27 рис.68.2, 1-51 рис.68.3)
		80В-6800000-02			Сиденье (1-27 рис.68.2, 1-51 рис.68.3)
		80В-6804000	1	-	Сиденье (1-27)
		80В-6804000-02	-	1	Сиденье (1-27)
	1	80В-6804500	1	-	Чехол
		80В-6804500-01	-	1	Чехол
	2	80В-6804003	1	1	Пруток
	3	80В-6804009	1	1	Ось
	4	80В-6800106	2	2	Болт
	5	80В-6804015	2	2	Втулка
	6	80В-6805001	1	1	Подушка
	7	80В-6805002	1	1	Рамка
	8	80В-6805500	1	-	Чехол
		80В-6805500-01	-	1	Чехол
	9	ППР26-04	1	1	Профиль
	10	80В-6805010	1	1	Основание
	11	80В-6804040	1	1	Опора
	12	В.М8-6gx16.58.019 ГОСТ 17475-80	7	7	Винт
	13	С 6.01.019 ГОСТ 11371-78	2	2	Шайба
	14	6Т ОСТ 37.001.115-75	2	2	Шайба
	15	М6-6gx14.88.35.019 ГОСТ 7798-70	2	2	Болт
	16	80В-6804001	1	1	Зацеп
	17	80В-6804013-Б	2	-	Пружина
	18	80В-6804011	1	1	Гребенка
	19	50-1310158-Б	1	1	Пружина
	20	80В-6804080	1	1	Рычаг
	21	80-6708011	1	1	Петля
22	4x25.019 ГОСТ 397-79	1	1	Шплинт	
23	70-6708189-01	1	1	Ось	
24	80В-6804020	1	1	Панель	
25	80В-6804007	1	1	Подушка	
26	80В-6804005	1	1	Рамка	
27	ППР26-04	1	1	Профиль	

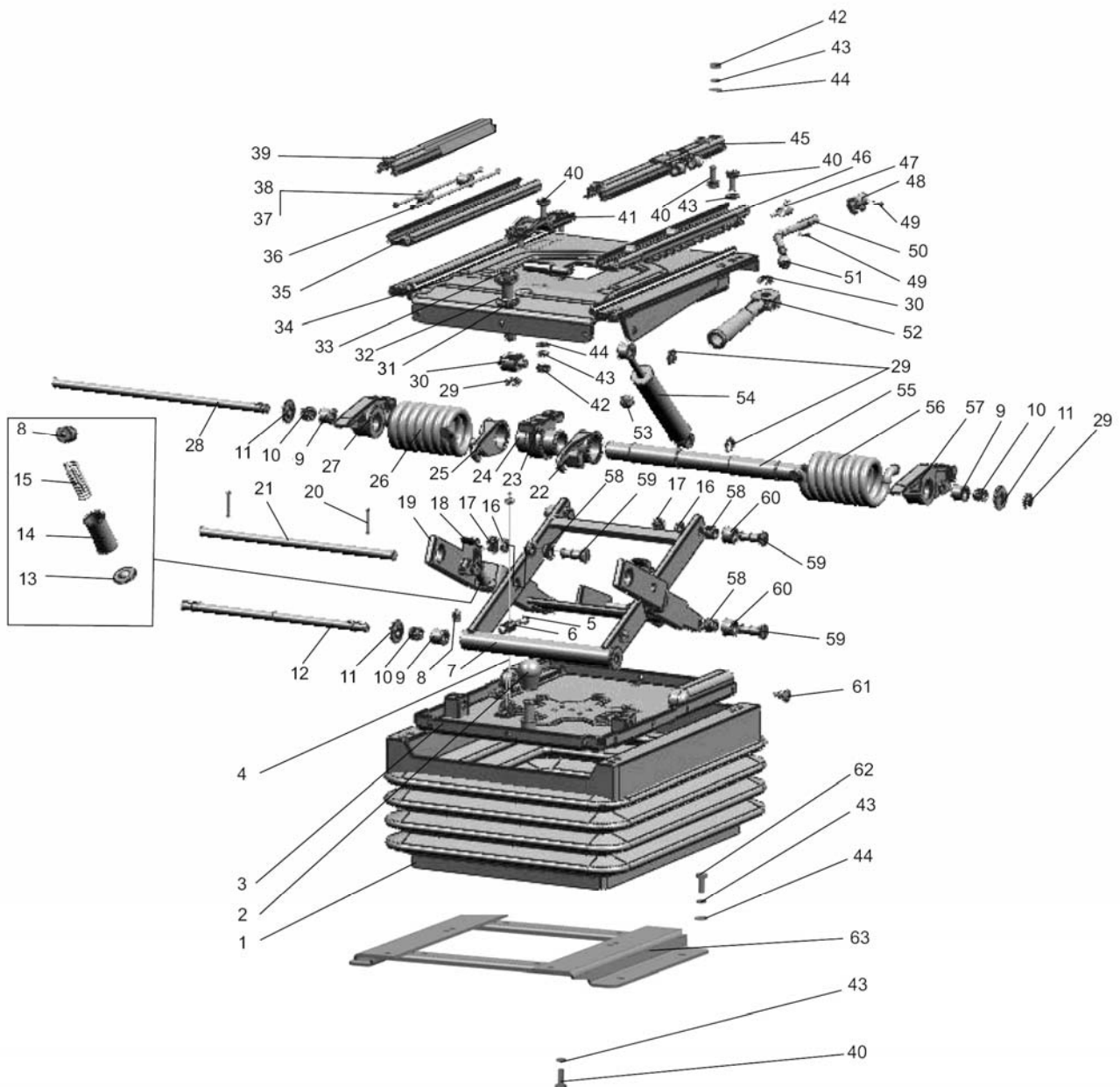


Рис.68.3. Подвеска сиденья

**Группа 68. Сиденье водителя
Подгруппа 6801. Подвеска сиденья**

№ рис.	№ поз.	Обозначение	Кол-во	Наименование
68.3		80-6801500	1	Подвеска
	1	80В-6800108	1	Чехол
	2	A61.01.014	1	Рукоятка
	3	80В-6801560	1	Основание
	4	80В-6801240	1	Трос
	5	В.М5-6gx16.58.019 ГОСТ 17473-80	2	Винт
	6	70-4803023	1	Муфта
	7	80В-6801590-Б	1	Рамка
	8	80В-6801521	4	Упор
	9	80В-6801512	4	Втулка
	10	K12x16x13E ГОСТ 24310-80	4	Подшипник
	11	80В-6801033	4	Шайба
	12	80В-6801508	1	Ось
	13	80В-6801519	2	Пята
	14	80В-6801518	2	Гильза
	15	80В-6801530-Б	2	Пружина
	16	10 ОТ ОСТ 37.001.115-75	6	Шайба
	17	M10-6H.04.019 ГОСТ 5919-73	6	Гайка
	18	80В-6801581	2	Собачка
	19	80В-6801570	1	Рамка
	20	4x22.019 ГОСТ 397-79	2	Шплинт
	21	80В-6801012	1	Ось
	22	80В-6801004-01	1	Крюк
	23	80В-6801001	1	Кронштейн
	24	80В-6801003	1	Ось
	25	80В-6801004	1	Крюк
	26	80В-6801002	1	Пружина
	27	80В-6801507	1	Сектор
	28	80В-6801506	1	Ось
	29	70-6801307	5	Шайба
	30	80В-6801023	1	Гайка
	31	80В-6801008	1	Шайба
	32	3,0-100 ГОСТ 3722-81	22	Шарик
	33	80В-6801152	1	Винт
	34	80-6801550	1	Панель
	35	80-6800104	1	Направляющая
	36	70-6804394-Б	4	Пруток
	37	70-6804391	4	Ролик
	38	010-015-30-2-3 ГОСТ 18829-73/9833-73	4	Кольцо
	39	80-6800110-01	1	Рейка
	40	M8-6gx20.88.35.019 ГОСТ 7796-70	15	Болт
	41	80В-6801031	1	Усилитель
	42	M8-6H.04.019 ГОСТ 5916-70	5	Гайка
	43	8Т ОСТ 37.001.115-75	19	Шайба
	44	С 8.01.019 ГОСТ 11371-78	14	Шайба
	45	80-6800110	1	Рейка
	46	80-6800120	1	Направляющая
	47	80-6800103	1	Пружина
	48	80-6800102	1	Стопор
	49	70-4202431-01	2	Штифт
	50	80-6800101	1	Рукоятка
51	70-6801082	1	Рукоятка	

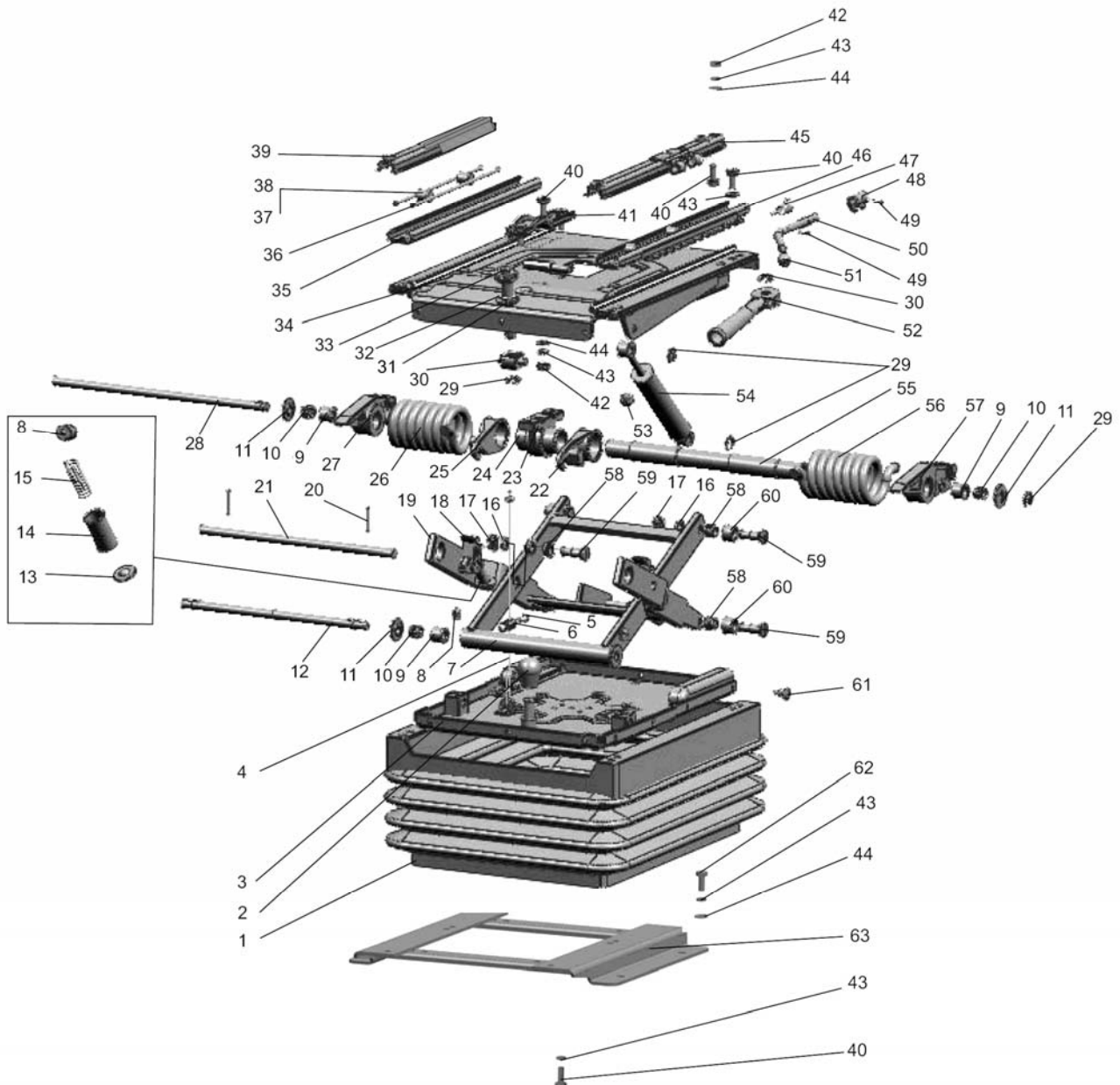


Рис.68.3. Подвеска сиденья

Группа 68. Сиденье водителя
Подгруппа 6801. Подвеска сиденья

№ рис.	№ поз.	Обозначение	Кол-во	Наименование
68.3	52	80В-6801150	1	Рукоятка
	53	80-6801531	6	Буфер
	54	80-6809100-11	1	Амортизатор
	55	80В-6801505	1	Валик
	56	80В-6801002-01	1	Пружина
	57	80В-6801507-01	1	Сектор
	58	80В-6801526	12	Втулка
	59	80В-6801528	6	Ось
	60	80В-6801032	4	Ролик
	61	80-6800006	20	Кнопка
	62	M8-6gx30.88.35.019 ГОСТ 7796-70	4	Болт
	63	80В-6807200	1	Кронштейн

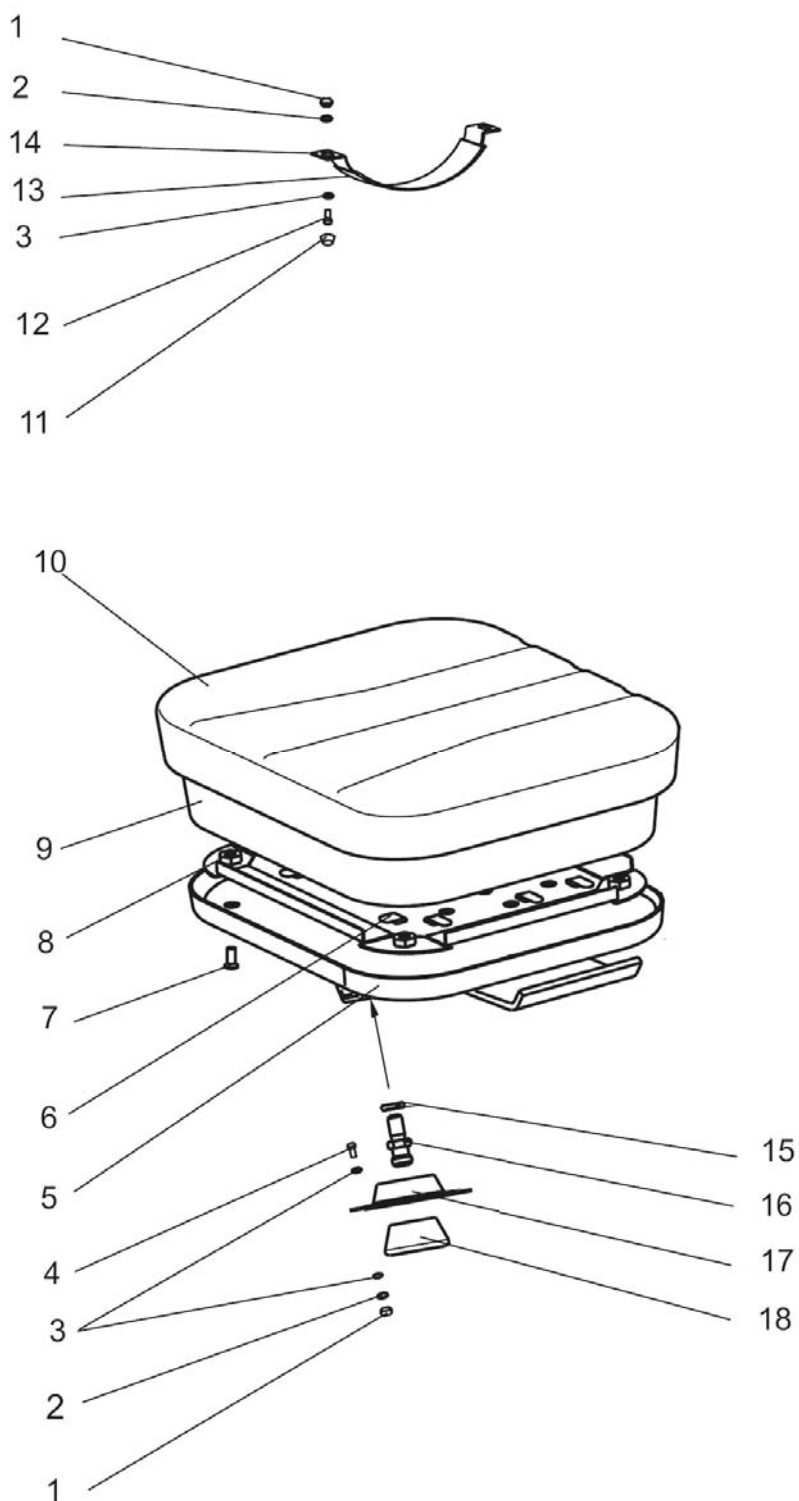


Рис.68.4. Сиденье дополнительное

Группа 68. Сиденье водителя
Подгруппа 6809. Сиденье дополнительное

№ рис.	№ поз.	Обозначение	Кол-во	Наименование
68.4		80X-6809005	1	Сиденье дополнительное (1-22)
	1	M6-6H.6.019 ГОСТ 5915-70	6	Гайка
	2	6T OCT 37.001.115-75	6	Шайба
	3	C 6.01.019 ГОСТ 11371-78	10	Шайба
	4	M6-6gx30.88.35.019 ГОСТ 7798-70	4	Болт
	5	1221-6809020	1	Основание
	6	2522-6809012	10	Зажим
	7	B.M8-6gx16.58.019 ГОСТ 17475-80	4	Винт
	8	2522-6809030	1	Каркас
	9	2522-6809011	1	Подушка
	10	2522-6809040	1	Чехол
	11	A30.04.017	2	Колпачок
	12	M6-6gx16.88.35.019 ГОСТ 7798-70	2	Болт
	13	A37.08.019	1	Уплотнитель поручня
	14	A37.07.011	1	Лента
	15	10 OT OCT 37.001.115-75	2	Шайба
	16	70-6700031	2	Держатель
	17	70-6700116	2	Накладка
	18	50-3711038	2	Опора фары

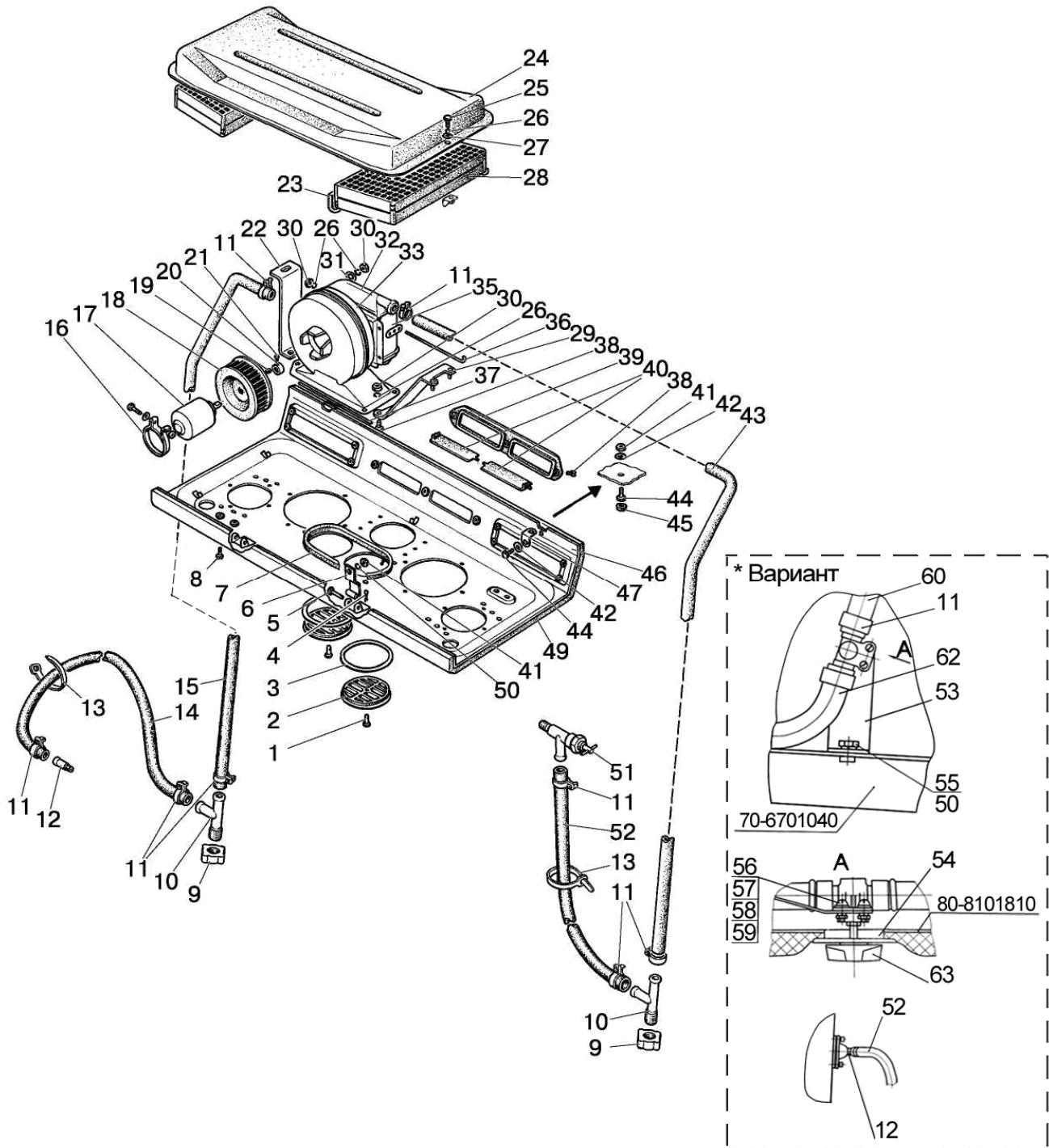


Рис.81.1. Отопитель

**Группа 81. Отопитель
Подгруппа 8101. Отопитель**

№ рис.	№ поз.	Обозначение	Кол-во	Наименование
81.1		80-8101720		Отопитель (16-22, 26, 29-36)
		80-8101810		Панель (1-8, 27, 37-40, 46, 47-49)
		80-8101830		Арматура отопителя (9-15, 43,51,52)
	1	6x18 ОСТ 37.001.163-75	2	Палец
	2	150.95.301	2	Воздухораспределитель
	3	80-8100013	2	Накладка
	4	2x12.019 ГОСТ 397-79	2	Шплинт
	5	50-8400031	2	Ось
	6	80-8100048	2	Петля
	7	80-8101714-07	1	Уплотнитель
	8	2x12.019 ГОСТ 397-79	2	Шплинт
	9	80-8100052	2	Пробка
	10	80-8100051	2	Тройник
	11	ХС-23	8/10 ¹⁾	Хомут
	12	80-8100023	1	Штуцер
	13	80-3723045-01	3	Манжета
	14	80-8102015-02	1	Шланг L=1740 мм
	15	80-8101015	1	Шланг L=2080 мм
	16	ХС-76	1	Хомут
	17	9742.3730 или 309.090.010	1	Электродвигатель
	18	80-8104034	1	Ротор
	19	М4-6Н.6.019 ГОСТ 5927-70	1	Гайка
	20	80-8104039	1	Кольцо
	21	В.М4-6gx10.58.019 ГОСТ 17473-80	1	Винт
	22	80-8101721	1	Растяжка
	23	80-8101714-04	2	Уплотнитель
	24	80-8101760	1	Крышка
	25	М6-6gx20.88.35.019 ГОСТ 7798-70	2	Болт
	26	6Т ОСТ 37.001.115-75	11	Шайба
	27	С 6.01.019 ГОСТ 6958-78	2	Шайба
	28	80-8104070	2	Фильтр
	29	80-8101820	1	Подвеска
	30	М6-6Н.6.019 ГОСТ 5915-70	10	Гайка
	31	С 6.01.019 ГОСТ 11371-78	3	Шайба
		41.035-1013010 или 1216.К-8101060	1	Радиатор отопителя
			1	Радиатор отопителя
	33	80-8101730-А	1	Кожух
	35	80-8101800	1	Коробка
	36	80-3703046-А	1	Шпилька
	37	80-8100014	1	Стержень
	38	В.М6-6gx20.58.019 ГОСТ 17475-80	6	Винт
	39	80-8100011-Б	1	Крышка
	40	80-8100012	2	Заслонка
	41	М8-6Н.6.019 ГОСТ 5915-70	4	Гайка
	42	С 8.01.019 ГОСТ 6958-78	4	Шайба
	43	80-8102015	1	Шланг L=2230 мм
	44	М8-6gx35.88.35.019 ГОСТ 7796-70	2	Болт
	45	АЗ0.04.017-01	2	Колпачок
	46	80-8100100	1	Панель
47	70-6702111	2	Угольник	
49	80-8101713	1	Обивка	

¹⁾ Вариант

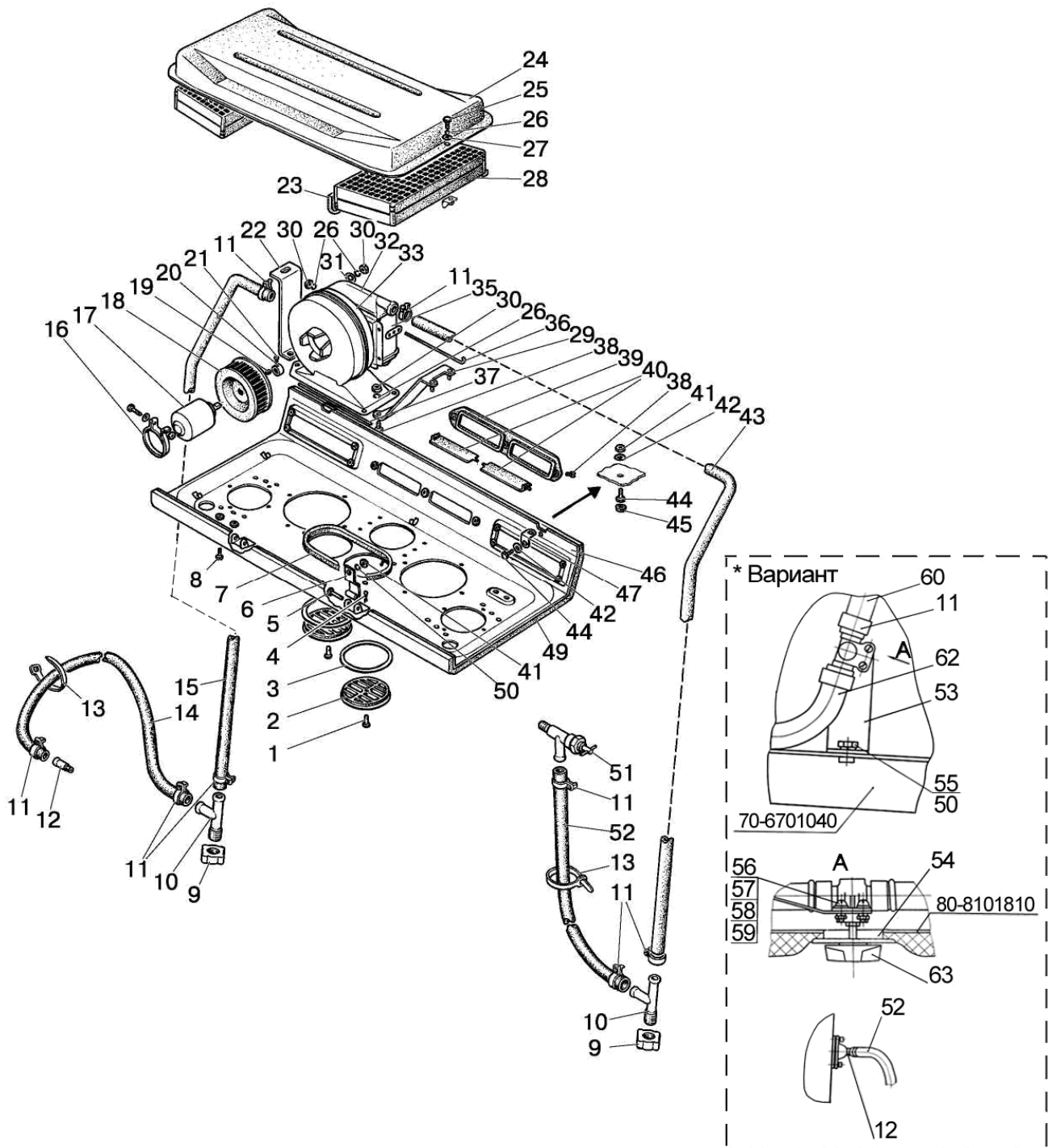


Рис.81.1. Отопитель

Группа 81. Отопитель
Подгруппа 8101. Отопитель

№ рис.	№ поз.	Обозначение	Кол-во	Наименование
81.1	50	8Т ОСТ 37.001.115-75	2/4 ¹⁾	Шайба
	51	BC-11	1	Кран
	52	80-8102015-03	1	Шланг L=450 мм
	53	80-8101717	1 ¹⁾	Кронштейн
	54	80-8101811	1 ¹⁾	Накладка
	55	M8-6gx20.88.35.019 ГОСТ 7796-70	2 ¹⁾	Болт
	56	B.M5-6gx10.58.019 ГОСТ 17473-80	2 ¹⁾	Винт
	57	M5-6H.6.019 ГОСТ 5915-70	2 ¹⁾	Гайка
	58	C 5.01.019 ГОСТ 11371-78	2 ¹⁾	Шайба
	59	5Т ОСТ 37.001.115-75	2 ¹⁾	Шайба
	60	822-8101021	1 ¹⁾	Шланг
	62	80-8102015	1 ¹⁾	Шланг
	63	ПО 11	1 ¹⁾	Кран

¹⁾ Вариант

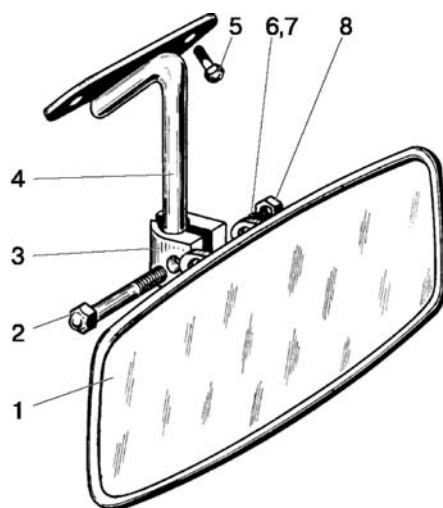


Рис.82.1. Зеркало заднего вида внутреннее

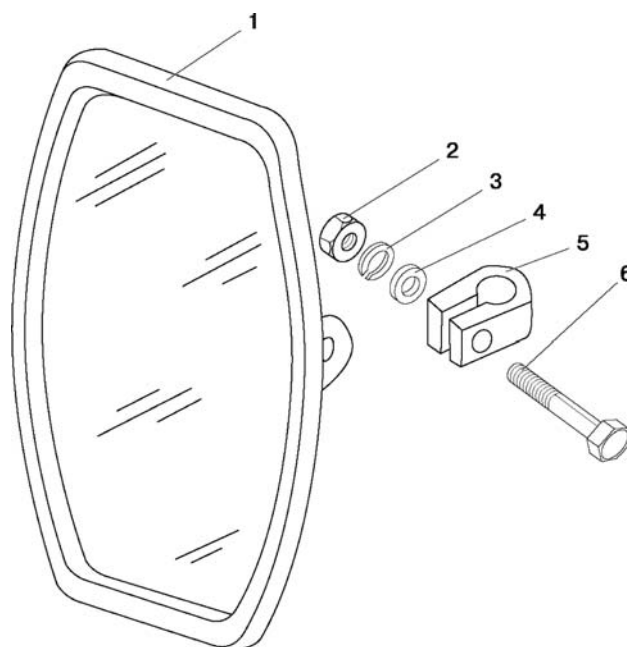


Рис.82.2. Зеркало заднего вида боковое

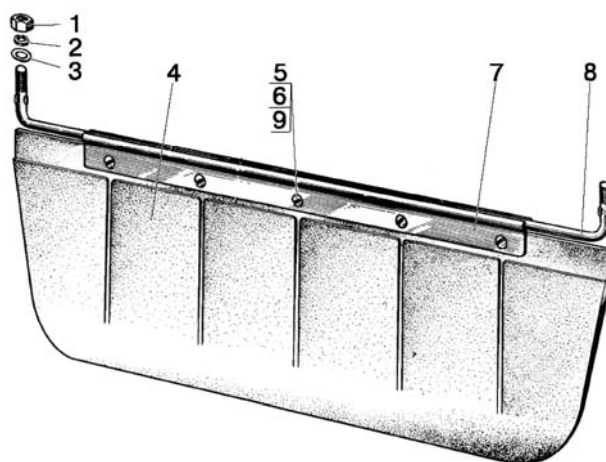


Рис.82.3. Козырек противосолнечный

**Группа 82. Принадлежности кабины
Подгруппа 8201. Зеркало заднего вида внутреннее**

№ рис.	№ поз.	Обозначение	Кол-во	Наименование
82.1	1	80-8201035	1	Зеркало
	2	M8-6gx30.88.35.019 ГОСТ 7796-70	1	Болт
	3	A3O.04.071	1	Хомутик
	4	80П-8201025	1	Кронштейн
	5	B.M6-6gx16.58.019 ГОСТ 17473-80	2	Винт
	6	C 8.01.019 ГОСТ 11371-78	1	Шайба
	7	8T OCT 37.001.115-75	1	Шайба
	8	M8-6H.6.019 ГОСТ 5915-70	1	Гайка

**Группа 82. Принадлежности кабины
Подгруппа 8201. Зеркало заднего вида наружное**

№ рис.	№ поз.	Обозначение	Кол-во	Наименование
82.2	1	80-8201055	2	Зеркало
	2	M8-6H.6.019 ГОСТ 5915-70	2	Гайка
	3	8T OCT 37.001.115-75	2	Шайба
	4	C 8.01.019 ГОСТ 11371-78	2	Шайба
	5	A3O.04.051	2	Хомут
	6	M8-6gx40.88.35.019 ГОСТ 7795-70	2	Болт

**Группа 82. Принадлежности кабины
Подгруппа 8204. Козырек противосолнечный**

№ рис.	№ поз.	Обозначение	Кол-во	Наименование
82.3		80П-8204010-01	1	Козырек противосолнечный (4-8)
	1	M6-6H.6.019 ГОСТ 5915-70	2	Гайка
	2	6T OCT 37.001.115-75	2	Шайба
	3	C 6.01.019 ГОСТ 6958-78	2	Шайба
	4	70-8204011-A	1	Козырек
	5	B.M4-6gx8.58.019 ГОСТ 17473-80	5	Винт
	6	M4-6H.6.019 ГОСТ 5927-70	5	Гайка
	7	70-8204014	2	Держатель
	8	80П-8204011-01	1	Ось
9	4 OCT 37.001.115-75	5	Шайба	

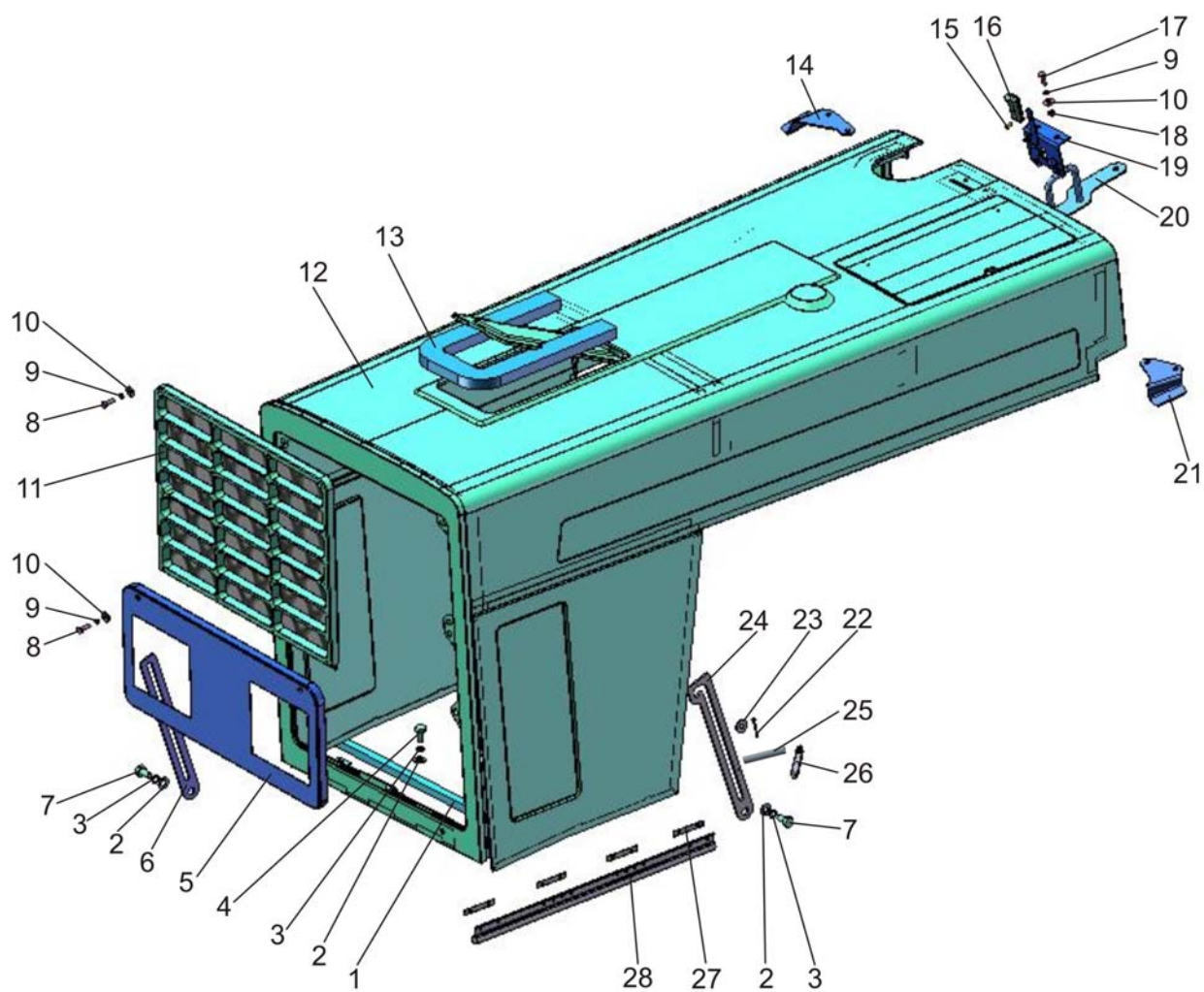


Рис.84.1. Облицовка

**Группа 84. Оперение
Подгруппа 8400. Облицовка**

№ рис.	№ поз.	№ узла или детали	Кол-во	Наименование
84.1		80X-8400005-05 ¹⁾	1	Облицовка
		80X-8400005-06 ²⁾		
	1	50X-8400029	1	Уплотнитель петли
	2	С10.01.019 ГОСТ 11371-78	6	Шайба
	3	100Т ОСТ 37.001.115-75	6	Шайба
	4	М10-6gx20.88.35.019 ГОСТ 7796-70	4	Болт
	5	80-8401080-Б	1	Решетка
	6	50X-8400017-А	1	Сектор
	7	50-8400024	2	Болт
	8	М6-6gx35.88.35.019 ГОСТ 7798-70	6	Болт
	9	С6.01.019 ГОСТ 6958-78	8	Шайба
	10	6Т ОСТ 37.001.115-75	8	Шайба
	11	80-8401070	1	Решетка
	12	80X-8402020 ¹⁾	1	Капот
		80X-8402020-01 ²⁾	1	Капот
	13	80X-8401147	1	Уплотнитель лючка
	14	600-8402067	1	Опора
	15	4x10.019 ТУ ВУ 400024166/016-2009	1	Шуруп
	16	80-6105056	1	Рукоятка
	17	М6-6gx16.88.35.019 ГОСТ 7798-70	2	Болт
	18	М6-6Н.6.019 ГОСТ 5915-70	2	Гайка
	19	80-8402410	1	Замок
	20	80-8402420-Б	1	Скоба
	21	600-8402068	1	Опора
	22	3.2x25.019 ГОСТ 397-79	2	Шплинт
	23	С8.01.019 ГОСТ 6958-78	2	Шайба
	24	50X-8400016-А	1	Сектор
	25	50-1310158-Б	1	Пружина
26	80-8400014	1	Рычаг	
27	80X-8400021	8	Прижим	
28	80X-8400022	2	Уплотнитель	

¹⁾ - Для тракторов «Беларус-80X/80X.1»

²⁾ - Для тракторов «Беларус-100X»

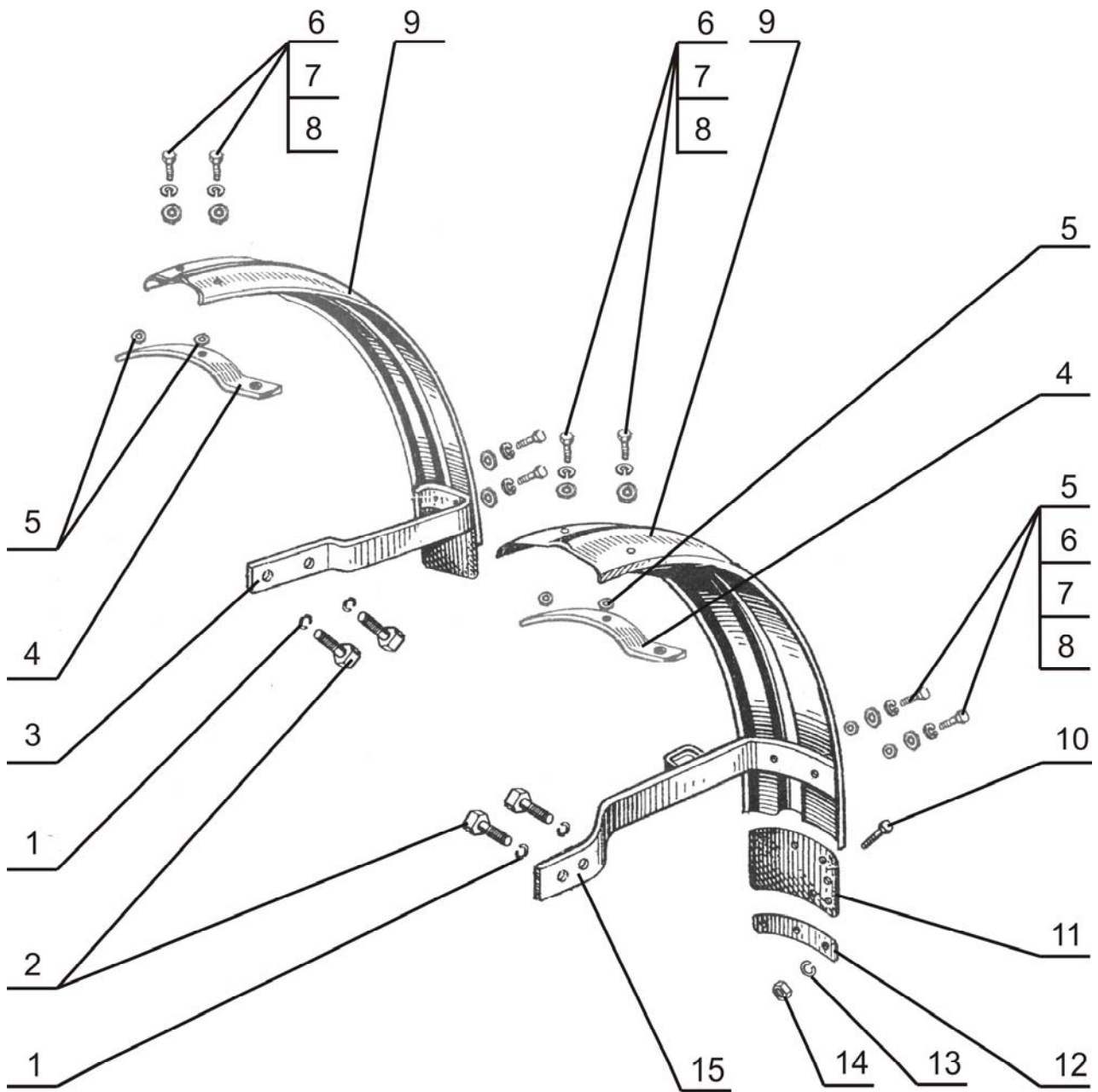


Рис.84.2. Крылья передние

Группа 84. Оперение
Подгруппа 8403. Крылья передние

№ рис.	№ поз.	№ узла или детали	Кол-во	Наименование
84.2		50-8403005	1	Крылья передние
	1	16 ОТ ОСТ 37.001.115-75	4	Шайба
	2	M16-6gx32.88.35.019 ГОСТ 7796-70	4	Болт
	3	50-8403016-B	1	Кронштейн
	4	70-8403013	2	Кронштейн
	5	50-1301165	4	Прокладка
	6	M8-6gx25.88.35.019 ГОСТ 7796-70	8	Болт
	7	C 8.01.019 ГОСТ 11371-78	8	Шайба
	8	8Т ОСТ 37.001.115-75	8	Шайба
	9	70-8403012	2	Крыло
	10	M6-6gx20.88.35.019 ГОСТ 7798-70	6	Болт
	11	40-8403025-A	2	Шторка грязевая
	12	40-8403024	2	Планка
	13	6Т ОСТ 37.001.115-75	6	Шайба
	14	M6-6H.6.019 ГОСТ 5915-70	6	Гайка
	15	50-8403120	1	Кронштейн

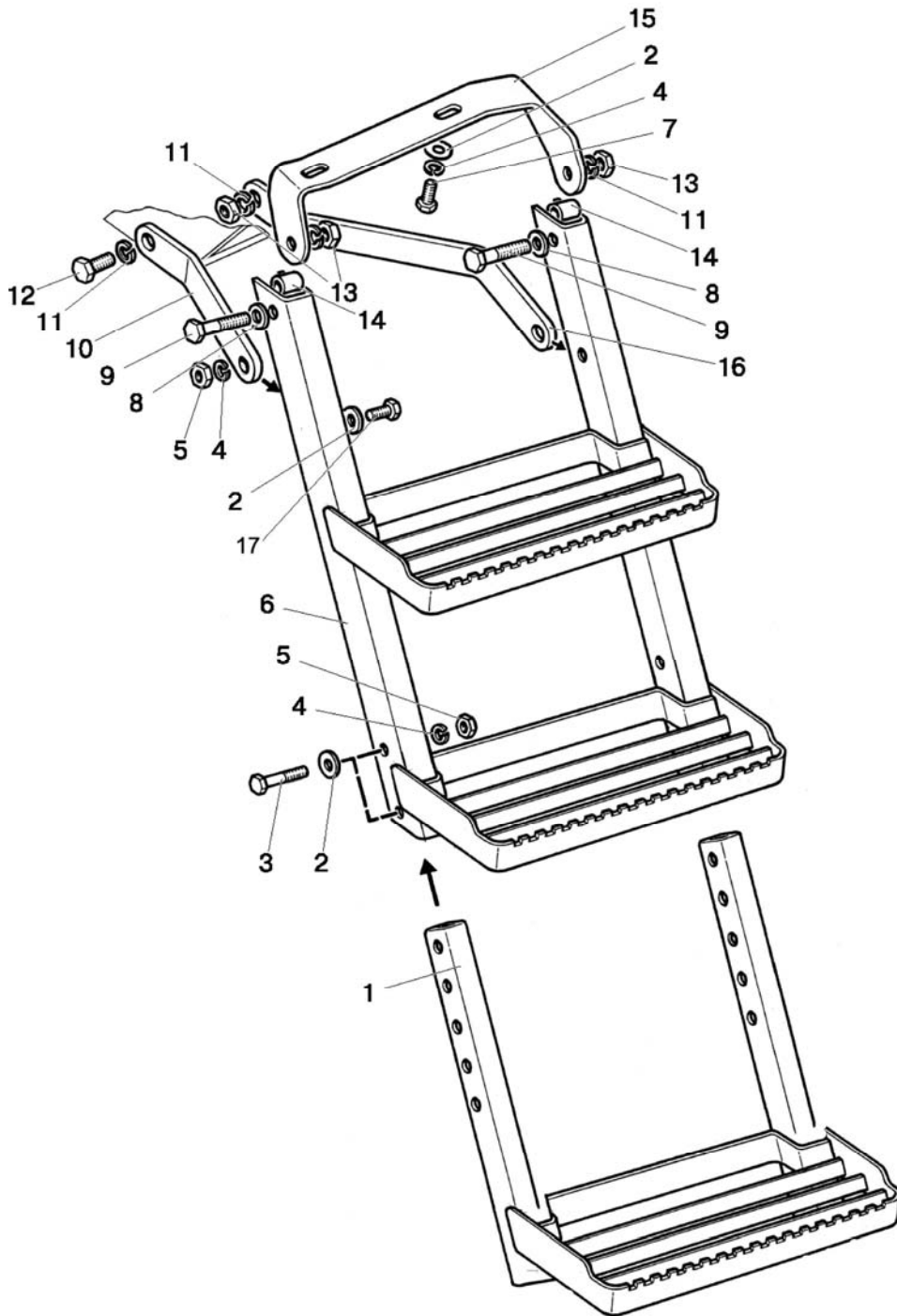


Рис. 84.3. Подножка

Группа 84. Оперение
Подгруппа 8405. Подножка

№ рис.	№ поз.	Обозначение	Кол-во	Наименование
84.3		80-8405005	1	Подножка (1-16)
	1	80-8405020-A2	1	Подножка
	2	С 10.01.019 ГОСТ 11371-78	8	Шайба
	3	M10-6gx50.88.35.019 ГОСТ 7795-70	4	Болт
	4	10 ОТ ОСТ 37.001.115-75	8	Шайба
	5	M10-6H.6.019 ГОСТ 5915-70	6	Гайка
	6	80-8405010-A3	1	Подножка
	7	M10-6gx25.88.35.019 ГОСТ 7796-70	2	Болт
	8	С 12.01.019 ГОСТ 11371-78	2	Шайба
	9	M12-6gx60.88.35.019 ГОСТ 7796-70	2	Болт
	10	80-8405031	1	Кронштейн
	11	12 ОТ ОСТ 37.001.115-75	4	Шайба
	12	M12-6gx30.88.35.019 ГОСТ 7796-70	2	Болт
	13	M12-6H.6.019 ГОСТ 5915-70	3	Гайка
	14	70-6702306-01	2	Втулка
	15	80-8405033	1	Кронштейн
	16	80-8405032	1	Кронштейн
17	M10-6gx30.88.35.019 ГОСТ 7796-70	2	Болт	

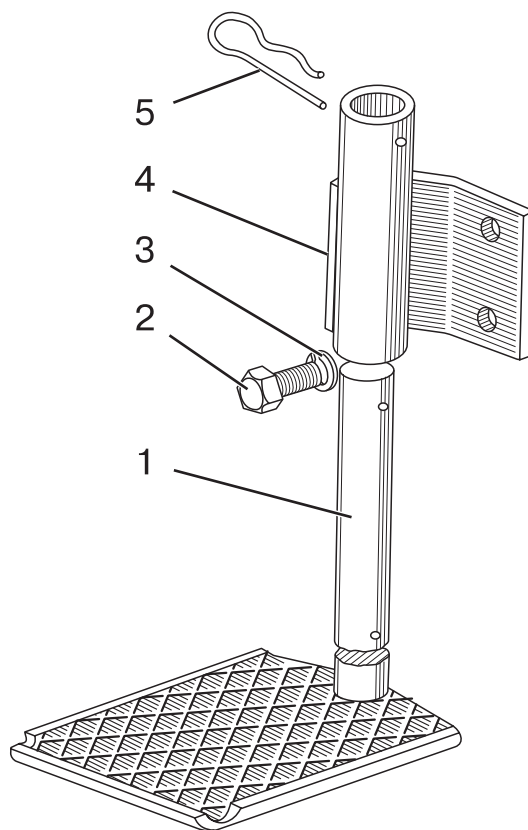


Рис.84.4. Подножка специальная

Группа 84. Оперение
Подгруппа 8406. Подножка специальная

№ рис.	№ поз.	№ узла или детали	Кол-во	Наименование
84.4		50X-8406030	1	Установка подножки (1-5)
	1	50X-8406040	1	Подножка
	2	50X-8406037	2	Болт
	3	16 ОТ ОСТ 37.001.115-75	2	Шайба
	4	50X-8406050	1	Кронштейн
	5	50X-8406033-A	1	Фиксатор