

---

***БЕЛАРУС –  
1220.1/ 1220.3/ 1220.4***

1220.1-0000010 ҚДС

---

**КАТАЛОГ ДЕТАЛЕЙ И СБОРОЧНЫХ  
ЕДИНИЦ**

Главный редактор - генеральный конструктор ПО «МТЗ» - директор НТЦ РУП «МТЗ»  
*Усс И.Н.*

Ответственный редактор - главный конструктор по тракторному производству  
*Стасилевич А.Г.*

Ответственный за выпуск — начальник КБ ЭД *Короткий Ю. М.*

Каталог составлен инженером УКЭР-1 *Богданович Е. Н.*. Исходные данные предоставлены ведущими специалистами УКЭР-1 РУП «Минский тракторный завод»

РУП «МТЗ» ведет постоянную работу по совершенствованию выпускаемых изделий и оставляет за собой право проводить изменения конструкции, технических данных без предварительного уведомления потребителей.

Некоторые обозначения, наименования и иллюстрации, приведенные в этой книге, могут отличаться от фактических на Вашем тракторе. Для получения подробной информации обращайтесь к Вашему дилеру и пользуйтесь информационными бюллетенями, выпускаемыми ПО «МТЗ» и рассылаемыми потребителям на регулярной основе.

---

© РУП «Минский тракторный завод», 2011

Все права защищены. Эту книгу нельзя воспроизводить или копировать целиком или частично, без письменного разрешения РУП «Минский тракторный завод».

**СОДЕРЖАНИЕ**

Введение .....	4
Как пользоваться каталогом.....	4
Назначение .....	5
Указатель групп, подгрупп сборочных единиц и деталей каталога .....	6
Сборочные единицы и детали.....	10

## ВВЕДЕНИЕ

Настоящий каталог содержит всю номенклатуру сборочных единиц и деталей тракторов «Беларус – 1220.1/1220.3/1220.4».

Каталог предназначен для организаций и фирм, занимающихся продажей, эксплуатацией и ремонтом тракторов, может использоваться при расчете и составлении заявок на запасные части и служит пособием при разборке и сборке трактора.

Все изменения, связанные с совершенствованием конструкции трактора, отражаются в соответствующих информационных листах.

## КАК ПОЛЬЗОВАТЬСЯ КАТАЛОГОМ

Каталог включает сборочные единицы и детали трактора:

Сборочные единицы и детали разбиты на группы и подгруппы по функциональному признаку. Этот раздел иллюстрирован аксонометрическими рисунками составных частей трактора в разобранном виде. Все детали на рисунках имеют порядковые номера (номера позиций). Для удобства пользования каталогом при поиске нужной детали эти же порядковые номера расположены в графе «№№ позиций» в текстовой части каталога в порядке их возрастания сверху вниз. Приведенные в тексте каталога рисунки позволяют пользователю ознакомиться с конструкцией деталей и сборочных единиц и их конфигурацией, а также могут служить пособием для проведения демонтажно-монтажных операций.

Например, в каталоге приведена следующая запись:

«...52-2303030    2    Шестерня (5-7)».

Это означает, что сборочная единица «Шестерня» в количестве 2 шт. на изделие состоит из деталей: шестерни (поз. 5), прокладки (поз. 6) и заглушки (поз. 7). В графе «Количество» указано количество сборочных единиц и деталей, применяемых в данной подгруппе (2303) на один трактор.

Для тракторов применена традиционная семизначная система обозначений сборочных единиц и деталей (после префикса).

Приставки А1, А2, А3 после семизначного номера детали означают, что конструкция этих деталей или сборочных единиц изменена, но осталась **взаимозаменяемой** с ранее выпущенными конструкциями. Приставки Б, Б1, Б2, В, Г, Д и т. д. означает, что новые конструкции деталей **не будут взаимозаменяемыми** с деталями ранее выпущенных конструкций, но **взаимозаменяемы** между собой в пределах одного символа.

Цифровые приставки после номера детали или сборочной единицы, например, 01, 02, 03 и т. д. характеризуют исполнение детали или сборочной единицы (конструктивное или климатическое) и эти детали между собой **невзаимозаменяемы**.

Например, детали «1221-6702300 (кронштейн левый)» и «1221-6702300-01 (кронштейн правый)» имеют различное конструктивное исполнение и **не взаимозаменяемы**.

Некоторые детали, заимствованные от предыдущих моделей, имеют буквенно-цифровые номера. Например, «Д18-051 Болт».

**НАЗНАЧЕНИЕ**

Тракторы «БЕЛАРУС-1220.1/1220.3/1220.4», представляют собой универсально-пропашные колесные тракторы тягового класса 2 с колесной формулой 4К4, и предназначенные для выполнения различных сельскохозяйственных работ с навесными, полунавесными, прицепными машинами и орудиями, погрузочно-разгрузочных и транспортных работ.

Трактор «БЕЛАРУС-1220.1» - базовая модель с дизелем Д-245.2S2 номинальной мощностью 90 кВт.

Трактор «БЕЛАРУС-1220.3» - модификация с дизелем Д-245.2S2 номинальной мощностью 90 кВт, глушителем по правой стойке кабины.

Трактор «БЕЛАРУС-1220.4» - модификация с дизелем Д-245.2S3А или Д-245.2S3АМ номинальной мощностью 90 кВт.

Муфта сцепления - фрикционная сухая двухдисковая постоянно-замкнутого типа.

Коробка передач (КП): КП 16x8 - механическая ступенчатая с шестернями постоянного зацепления, с переключением передач внутри диапазонов с помощью синхронизаторов, с переключением диапазонов зубчатыми муфтами; КП 24x12 (по заказу) - механическая ступенчатая с шестернями постоянного зацепления, с переключением передач внутри диапазонов с помощью синхронизаторов, с переключением диапазонов зубчатыми муфтами и синхронизатором.

Задний мост - с главной передачей (парой конических шестерен, дифференциалом, механизмом блокировки дифференциала), фрикционной муфтой с автоматическим электрогидравлическим управлением и возможностью принудительного включения блокировки, планетарными конечными передачами.

Передний ведущий мост (ПВМ) - порталного типа с планетарно-цилиндрическими колесными редукторами; привод ПВМ - многодисковая гидроуправляемая муфта, карданный вал.

Тормоза рабочие – сухие трехдисковые, действуют на задние и через привод ПВМ на передние колеса; стояночный тормоз - многодисковый, в объединенном корпусе с рабочими тормозами, с независимым механическим приводом; привод тормозов прицепа - пневматический, сблокированный с управлением тормозами трактора.

Гидравлическая система - для работы с навесными и полунавесными сельскохозяйственными машинами, обеспечивающая на задней навеске силовое, позиционное и смешанное (позиционно-силовое) регулирование положения сельхозорудий. Система имеет 3 пары независимых выводов.

Заднее навесное устройство - тип НУ-3, тягово-сцепное устройство лифтового типа ТСУ-3-В.

Задний вал отбора мощности (ВОМ) - независимый двухскоростной и синхронный; хвостовик ВОМ 2 (21 зуб), ВОМ 1с (8 зубьев, в ЗИП); направление вращения хвостовика - по часовой стрелке со стороны торца хвостовика.

Привод управления тормозами прицепа - пневматический, однопроводный, сблокированный с тормозами трактора.

Кабина - одноместная с жестким каркасом, обеспечивающая безопасность, микроклимат, шумовиброзащиту, с теплопоглощающими стеклами. Кабина оборудована: электроочистителем и омывателем лобового и заднего стекол, отопителем, сиденьем, регулируемым по росту и массе оператора.

## УКАЗАТЕЛЬ ГРУПП, ПОДГРУПП, СБОРОЧНЫХ ЕДИНИЦ И ДЕТАЛЕЙ КАТАЛОГА

Группа	Подгруппа	№ рис.	Наименование	Стр.
11	<b>Механизмы дизеля</b>			
	1001	10.1	Установка двигателя	10
	<b>Система питания</b>			
	1101	11.1	Баки топливные	12
	1108	11.2	Управление подачей топлива 1021-1108500	14
	1108	11.3	Управление подачей топлива 1221-1108005	18
	1108	11.4	Управление подачей топлива 1221.4-1108000	20
	1109	11.5	Установка воздухоочистителя «Donaldson» (Д-245.2S2)	22
	1109	11.6	Установка воздухоочистителя «Donaldson» (Д-245.2S3А и Д-245.2S3АМ)	24
1117	11.7	Установка топливного фильтра	26	
12	<b>Система выпуска газа</b>			
	1205	12.1	Установка глушителя 1220.1-1205005	28
	1205	12.2	Установка глушителя 1021.4-1205600	30
	1205	12.3	Глушитель	32
13	<b>Система охлаждения</b>			
	1301	13.1	Блок охлаждения	34
	1309	13.2	Ограждение вентилятора	36
	1317	13.3	Установка охладителя	38
16	<b>Сцепление</b>			
	1601	16.1	Установка сцепления	40
	1601	16.2	Корпус сцепления	42
	1601	16.3	Корпус сцепления	44
	1602	16.4	Управление сцеплением	48
17	<b>Коробка передач</b>			
	1701	17.1	Коробка передач 112-1700010-А (16F+8R)	50
	1701	17.2	Коробка передач. Вал первичный	52
	1701	17.3	Коробка передач. Вал вторичный	54
	1701	17.4	Коробка передач. Вал промежуточный	56
	1701	17.5	Вал пониженных передач	58
	1702	17.6	Механизм управления коробкой передач (16F+8R)	60
	1701	17.7	Коробка передач 1222-1700010 (24F+12R)	64
	1701	17.8	Вал первичный	66
	1701	17.9	Вал промежуточный	68
	1701	17.10	Вал пониженных передач и заднего хода	70
	1701	17.11	Вал блока шестерен	74
	1701	17.12	Вал вторичный	76
	1702	17.13	Механизм управления коробкой передач (24F+12R)	78
	1704	17.14	Привод насоса	82
	1716	17.15	Фильтр	84
	1737	17.16	Фильтр-распределитель	86
18	<b>Привод ПВМ</b>			
	1802	18.1	Привод переднего ведущего моста	88
22	<b>Привод карданный</b>			
	2203	22.1	Привод карданный	92
	2210	22.2	Ограждение	94
23	<b>Передний ведущий мост</b>			
	2300	23.1	Передний ведущий мост 822-2300020	96
	2302	23.2	Шестерня	98
	2303	23.3	Дифференциал	100
	2308	23.4	Редуктор конечной передачи переднего ведущего моста	102

## УКАЗАТЕЛЬ ГРУПП, ПОДГРУПП, СБОРОЧНЫХ ЕДИНИЦ И ДЕТАЛЕЙ КАТАЛОГА

Группа	Подгруппа	№ рис.	Наименование	Стр.	
24	<b>Задний мост</b>				
	2401,2403, 2407	24.1, 24.1a	Задний мост. Дифференциал. Конечные передачи	106	
	2401	24.2	Конечная передача (смазка)	111	
	2409	24.3	Механизм блокировки дифференциала	112	
	2409	24.4	Механизм блокировки дифференциала «мокрого» типа	114	
27	<b>Тягово-сцепное устройство</b>				
	2707	27.1	Тягово-сцепное устройство	116	
	2707	27.2	Тягово-сцепное устройство (варианты комплектации)	118	
28	<b>Рама</b>				
	2801	28.1	Полурама	120	
	2805	28.2	Устройство буксирное	122	
	2807	28.3	Крюк прицепной K1220-2807010-A	124	
	2807	28.4	Крюк прицепной K1220-2807010-A (варианты исполнения)	126	
30	<b>Тяга рулевая</b>				
	3003	30.1	Тяга рулевая	128	
31	<b>Колеса и ступицы</b>				
	3101	31.1, 31.2	Колеса передние ведущие	130	
	3104, 3107	31.3, 31.4	Колеса задние ведущие. Ступицы задних колес	132	
34	<b>Управление рулевое</b>				
	3401	34.1	Колонка рулевая	134	
	3407	34.2	Рулевое управление 1025-3400010	136	
	3405	34.3	Гидроцилиндр Ц63 (63x30-200)	140	
	3407	34.4	Бак	142	
35	<b>Тормоза</b>				
	3502	35.1	Тормоза	144	
	3502	35.2	Тормоза «мокрые»	146	
	3503	35.3	Управление «мокрыми» тормозами	148	
	3504, 3507	35.4	Тормоз стояночно-запасной, управление стояночно-запасным тормозом	150	
	3504, 3507	35.5	Тормоз стояночно-запасной. Управление стояночно-запасным тормозом (для «мокрых тормозов»)	152	
	<b>Пневмопривод</b>				
	3506	35.6	Пневмопривод 1220-3506005 (однопроводный)	154	
	3513	35.7	Пневмопривод 1220-3506505 (двухпроводный)	156	
	3514	35.8	Кран тормозной	158	
	3521	35.9	Головка соединительная (для однопроводного пневмопривода)	159	
	3521	35.10, 35.11	Головка соединительная	160	
			(для двухпроводного пневмопривода)	161	
	37	<b>Электрооборудование</b>			
		3700	37.1	Электрооборудование двигателя 920-3700030-B	162
3700		37.2	Электрооборудование двигателя 1025.4M-3700030	164	
3700		37.3	Электрооборудование трансмиссии	166	
3700		37.4	Электрооборудование кабины	168	
3703		37.5	Установка батарей аккумуляторных	170	
3711		37.6	Установка фар дорожных	172	
3711		37.7	Установка фар рабочих	174	
3711		37.8	Установка фонарей передних	176	
3716		37.9	Установка фонарей задних	178	
3730		37.10	Электрооборудование кондиционера	180	

## УКАЗАТЕЛЬ ГРУПП, ПОДГРУПП, СБОРОЧНЫХ ЕДИНИЦ И ДЕТАЛЕЙ КАТАЛОГА

Группа	Подгруппа	№ рис.	Наименование	Стр.
37	3730	37.11	Электрооборудование отопителя	182
	3738	37.12	Установка фонарей автопоезда	183
	3738	37.13	Установка маяка сигнального	184
	3741	37.14	Электрооборудование пускового устройства	186
38	<b>Приборы</b>			
	3805	38.1	Щиток приборов. Установка щитка приборов.	188
	3805	38.2	Щиток приборов (в развернутом виде)	189
39	<b>Инструмент и принадлежности</b>			
	3901	39.1	Инструмент оператора	192
	3912	39.2	Аптечка	193
	3919	39.3	Ящик инструментальный	193
42	<b>Отбор мощности</b>			
	4202	42.1	Вал отбора мощности задний	194
	4202	42.2	Шестерня коронная	198
	4216	42.3	Управление задним валом отбора мощности	200
	4235	42.4	Балласт	202
46	<b>Гидросистема</b>			
	4605	46.1	Навесное устройство с гидроподъемником	204
	4605	46.2	Навесное устройство	208
	4607	46.3	Гидросистема M1221-4600010	212
	4607	46.4	Корпус гидросистемы M1221-4600015	216
	4607	46.5а, 46.5б	Гидросистема P1221-4600010	220
	4607	46.6	Корпус гидросистемы P1221-4600015	224
	4607	46.7	Гидросистема E1221-4600010	228
	4607	46.8а, 46.8б	Корпус гидросистемы E1221-4600015	230
	4607	46.9а, 46.9б	Гидросистема P920-4600010-01	234
	4607	46.10а, 46.10б	Корпус гидросистемы P920-4600015-01	238
	4607	46.11а, 46.11б	Гидросистема 920-4600010-01	242
	4607	46.12	Корпус гидросистемы 952-4600015-08	246
	4604	46.13	Привод насоса	250
	4607	46.14	Управление гидрораспределителем (РП70, RS 213 Mita)	252
	4607	46.15	Корпус гидросистемы и фильтр	254
	M036.50Б	46.16	Муфта быстросоединяемая	256
	РП70	46.17	Гидрораспределитель РП70	258
	4625	46.18	Цилиндр гидроподъемника	262
	4634	46.19	Распределитель гидроподъемника	264
	4635	46.20	Управление гидроподъемником	266
	4635	46.21	Гидроподъемник	270
	4635	46.22	Гидроподъемник E1221-4635010	272
	52	<b>Стеклоочистители</b>		
5205		52.1	Установка стеклоочистителя	274
5208		52.2	Установка стеклоомывателя	276
67	<b>Кабина</b>			
	6700	67.1	Кабина трактора	278
	6700	67.2	Кабина трактора	282
	6700	67.3, 67.4	Крыша	284
	6700	67.5	Панели	286
	6702	67.6	Двери кабины	288



## УКАЗАТЕЛЬ ГРУПП, ПОДГРУПП, СБОРОЧНЫХ ЕДИНИЦ И ДЕТАЛЕЙ КАТАЛОГА

Группа	Подгруппа	№ рис.	Наименование	Стр.
68	<b>Сиденье</b>			
	6800	68.1	Сиденье оператора	290
	6800	68.2	Сиденье оператора	294
	6801	68.3	Подвеска сиденья	296
	6809	68.4	Сиденье дополнительное	300
81	<b>Отопитель</b>			
	8101	81.1	Отопитель	302
	8100	81.2	Установка кондиционера	304
	8100	81.3	Установка компрессора	306
82	<b>Принадлежности кабины</b>			
	8201	82.1	Зеркало внутреннее	308
	8201	82.2	Зеркало наружное	308
	8204	82.3	Козырек противосолнечный	308
84	<b>Оперение</b>			
	8400	84.1	Облицовка	310
	8403	84.2	Крылья передних колес	314
	8405	84.3	Подножка	316
87	<b>Система управления</b>			
	8700	87.1	Управление двигателем ММЗ Tier-3a (Д-245.2S3A)	318
	8700	87.2	Управление ПВМ, БД заднего моста и передним ВОМ (с КП 16Fх8R)	320
	8700	87.3	Управление ПВМ, БД заднего моста и передним ВОМ (с КП 16Fх8R) (для тракторов 1220.4)	322
	8700	87.4	Управление ПВМ, БД заднего моста, задним ВОМ и редуктором (с КП 24Fх12R)	326
	8700	87.5	Управление задним навесным устройством	330

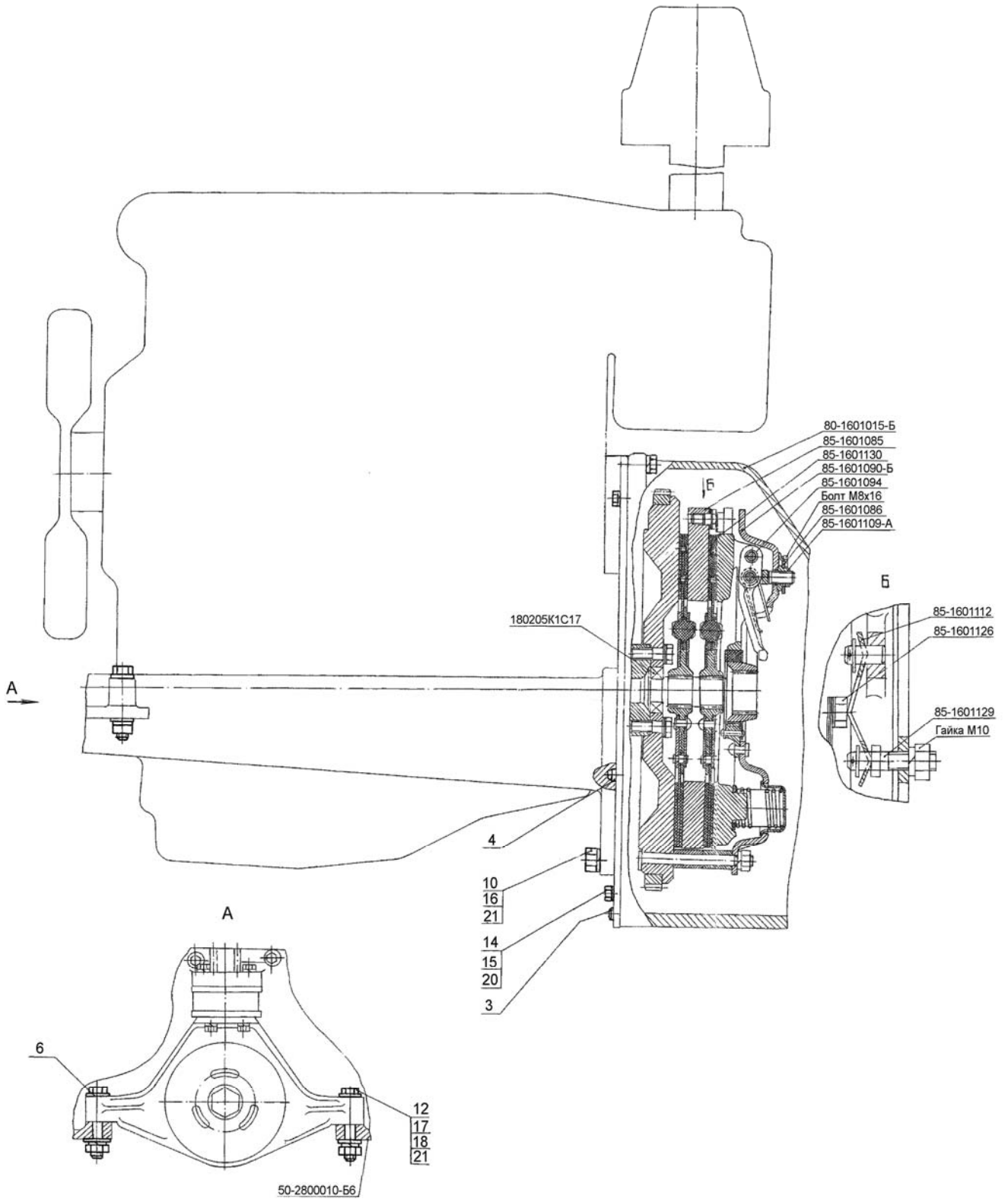


Рис.10.1. Установка двигателя

**Группа 10. Механизмы дизеля  
Подгруппа 1001. Установка двигателя**

<b>№ рис.</b>	<b>№ поз.</b>	<b>№ узла или детали</b>	<b>Кол-во</b>	<b>Наименование</b>
10.1		1025-1001001	1	Установка двигателя
	3	Д01-015	2	Штифт установочный
	4	50-1601352	2	Штифт установочный
	6	52-2301065	2	Шайба
	10	70-2800016	4	Болт
	12	М16-6gx100.88.35.019 ГОСТ 7795-70	2	Болт
	14	М12-6gx30.88.35.019 ГОСТ 7796-70	3	Болт
	15	М12-6gx35.88.35.019 ГОСТ 7796-70	1	Болт
	16	М16-6gx60.88.35.019 ГОСТ 7795-70	6	Болт
	17	М16-6Н.6.019 ГОСТ 5915-70	2	Гайка
	18	С 16.01.019 ГОСТ 11371-78	2	Шайба
	20	12 ОТ ОСТ 37.001.115-75	4	Шайба
21	16 ОТ ОСТ 37.001.115-75	12	Шайба	

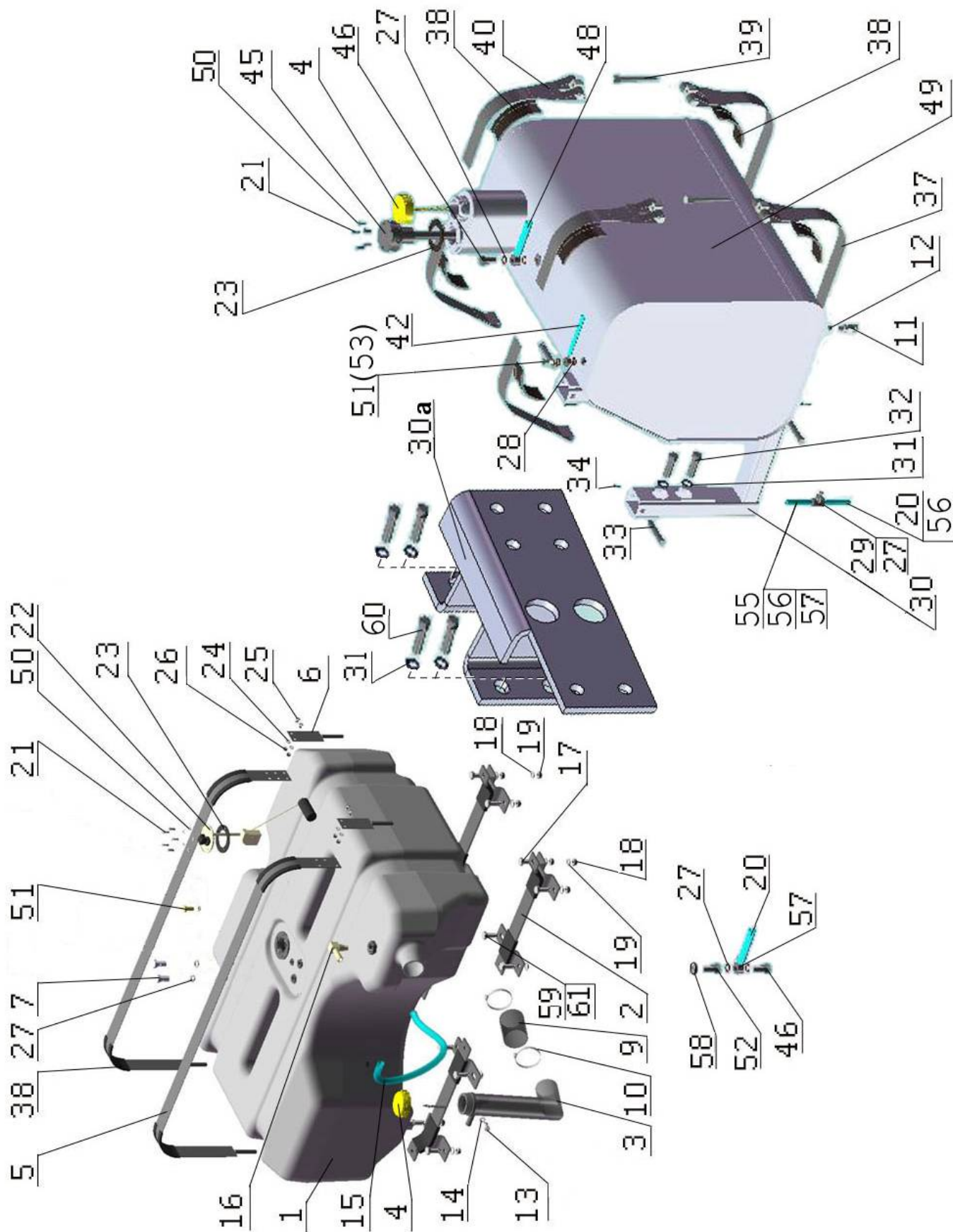


Рис. 11.1. Баки топливные

**Группа 11. Система питания Подгруппа 1101. Баки топливные**

№ рис.	№ поз.	Обозначение	Кол-во			Наименование
			1220.1	1220.3	1220.4	
11.1	1	1221-1101510 или ЯВАГ1221-1101510	1	1	1	Бак
	2	1221-1101430	4	4	4	Кронштейн
	3	920-1101260	1	1	1	Горловина зал.
	4	082 1103010	2	2	2	Пробка
	5	1221-1101680	2	2	2	Хомут
	6	1221-1101690-01	2	2	2	Хомут
	7	1021-2412004	2	2	2	Пробка
	9	70-1101035-Б	1	1	1	Рукав
	10	ХС-66	2	2	2	Хомут
	11	822-1101081	1	1	1	Штуцер
	12	11,112-100 ГОСТ 3722-81	1	1	1	Шарик
	13	M8-6gx20.88.35.019 ГОСТ 7796-70	1	1	1	Болт
	14	8Т ОСТ37.001.115-75	1	1	1	Шайба
	15	85-1101002	1	1	1	Трубка
	16	1221-1101620	1	1	1	Штуцер
	17	M10-6gx25.88.35.019 ГОСТ 7796-70	8	8	8	Болт
	18	M10-6H.6.019 ГОСТ 5915-70	12	12	12	Гайка
	19	10 ОТ ОСТ 37.001.115-75	12	12	12	Шайба
	20	920-1101162-07	1	1	2	Трубка
	21	B.M5-6gx35.58.019 ГОСТ17475-80	10	10	10	Винт
	22	ДОТ.265Ч-01	1	1	1	Датчик
	23	200-3806026	2	2	2	Прокладка
	24	6Т ОСТ37.001.115-75	4	4	4	Шайба
	25	B.M6-6gx10.58.019 ГОСТ 17475-80	4	4	4	Винт
	26	M6-6H.6.019 ГОСТ 5915-70	4	4	4	Гайка
	27	PM 14	9	9	9	Шайба
	28	PM 10	2	2	-	Шайба
	29	240-1111103	1	1	1	Болт
	30	1220-1101130	2	2	2	Кронштейн
	30а	925M-1101310	1	1	1	Кронштейн
	31	16 ОТ ОСТ37.001.115-75	8	8	8	Шайба
	32	M16-6gx75.88.35.019 ГОСТ 7795-70	4	4	4	Болт
	33	1522-1101125	4	4	4	Палец
	34	3,2x18.019 ГОСТ 397-79	4	4	4	Шплинт
	37	1522-1101140	2	2	2	Лента
	38	ПР-43-02	6	6	6	УплотнительУМ6а
	39	1522-1101005	2	2	2	Болт
	40	923-1101140	2	2	2	Лента
	42	920-1101160 или 920Б-1101160	1	-	-	Топливопровод
		920-1101160-04 или 920Б-1101160-04	-	1	-	Топливопровод
	45	ДОТ.680ЧМ-01	1	1	1	Датчик
	46	Д18-051	3	3	2	Болт
	48	920-1101162	1	1	-	Трубка
	49	1522-1101210	1	1	1	Бак
	50	80-1101067	10	10	10	Шайба
	51	КГ 1/8". А12.019 ТУ 23.1.506-91	1	1	2	Пробка
	52	1221-1101492	1	1	1	Штуцер
	53	36-1104787	1	1	-	Болт штуцера
	55	920-1101162-09	1	1	1	Топливопровод
	56	Хомут с черв. резьбой 12-22	6	6	6	Хомут
	57	Ф80-3407720	6	6	6	Маслопровод
	58	013-017-25-1-4 ГОСТ 18829-73	1	1	1	Кольцо
	59	M12-6gx30.88.35.019 ГОСТ 7796-70	8	8	8	Болт
	60	M16-6gx50.88.35.019 ГОСТ 7795-75	4	4	4	Болт
	61	12 ОТ ОСТ 37.001.115-75	8	8	8	Шайба

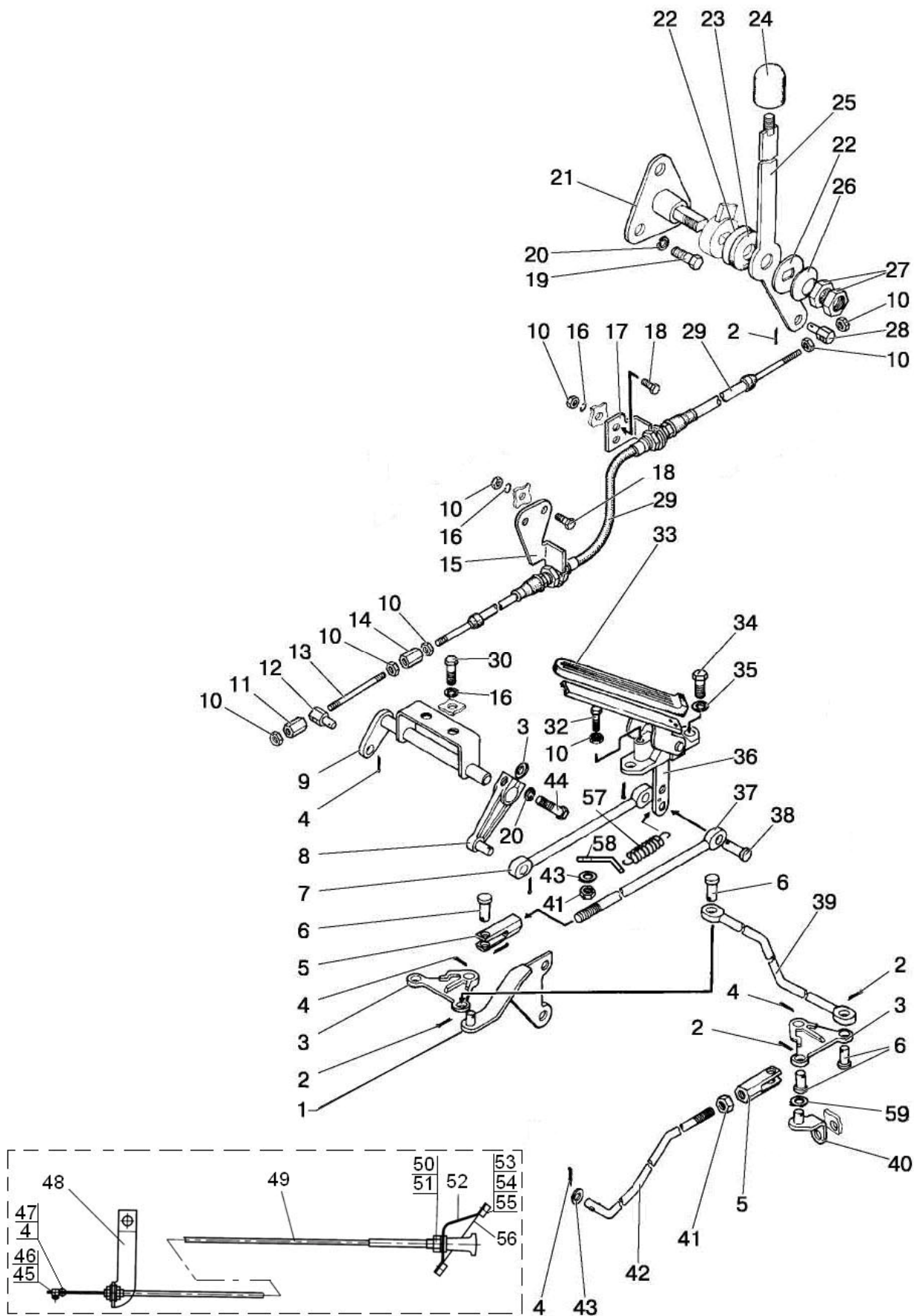


Рис.11.2. Управление подачей топлива (с гидроподъемником)

**Группа 11. Система питания**

**Подгруппа 1108. Управление подачей топлива (с гидроподъемником)**

№ рис.	№ поз.	№ узла или детали	Кол-во	Наименование
11.2		<b>1021-1108500</b>		Управление подачей топлива
	1	80В-1108570	1	Кронштейн
	2	2x12.019 ГОСТ 397-79	4	Шплинт
	3	80В-1108506	2	Рычаг
	4	3,2x18.019 ГОСТ 397-79	9	Шплинт
	5	80В-1108542	2	Наконечник тяги
	6	70-1601109-01	4	Палец (6x22)
	7	80В-1108503	1	Тяга
	8	80В-1108365	1	Рычаг
	9	80В-1108360	1	Вал
	10	М6-6Н.6.019 ГОСТ 5915-70	10	Гайка
	11	75-1108333	1	Муфта
	12	600-1108017	1	Бонка
	13	75-1108313	1	Стержень
	14	75-1108312	1	Муфта
	15	1021-1108509	1	Кронштейн
	16	6Т ОСТ 37.001.115-75	6	Шайба
	17	1021-1108508	1	Кронштейн
	18	М6-6gx20.88.35.019 ГОСТ 7798-70	6	Болт
	19	М8-6gx20.88.35.019 ГОСТ 7796-70	3	Болт
	20	8Т ОСТ 37.001.115-75	4	Шайба
	21	1221-1108105	1	Кронштейн
	22	80-1108028	2	Шайба
	23	80-1108178	1	Шайба фрикционная
	24	А13.11.000	1	Рукоятка
	25	1021-1108350	1	Рукоятка
	26	80В-1108347	1	Пружина тарельчатая
	27	М14x1,5-6Н.6.019 ГОСТ 5915-70	2	Гайка
	28	80В-1108317	1	Бонка
	29	80В-1108300-А-05	1	Трос
	30	М6-6gx12.88.35.019 ГОСТ 7798-70	2	Болт
	31	50-1108044	1	Шпонка
	32	М6-6gx30.88.35.019 ГОСТ 7798-70	1	Болт
	33	А13.36.001	1	Чехол
	34	М10-6gx25.88.35.019 ГОСТ 7796-70	2	Болт
	35	10 ОТ ОСТ 37.001.115-75	2	Шайба
	36	80В-1108510	1	Педадь
	37	80В-1108526-01	1	Тяга
	38	8x30 ОСТ 37.001.163-75	1	Палец
	39	1220-1108344-А	1	Тяга
	40	800-1108530-А	1	Кронштейн
	41	М8-6Н.6.019 ГОСТ 5915-70	2	Гайка
	42	1025-1108541 <sup>1)</sup> 1025-1108541-02 <sup>2)</sup> 1025-1108541-03 <sup>3)</sup>	1	Тяга
	43	С 8.01.019 ГОСТ 11371-78	2	Шайба
	44	М8-6gx25.88.35.019 ГОСТ 7796-70	1	Болт
	45	В.М4-6gx10.58.019 ГОСТ 17473-80	1	Винт
	46	70-1310441	1	Фиксатор
	47	80-1108317	1	Бонка
	48	80-1108126	1	Кронштейн
	49	80-1108630-А-01	1	Трос
	50	М12x1,25-6Н.6.019 ГОСТ 5915-70	1	Гайка
51	С 12.01.019 ГОСТ 11371-78	1	Шайба	

<sup>1)</sup> С топливным насосом «НЗТА»

<sup>2)</sup> С топливным насосом «Моторпал»

<sup>3)</sup> С топливным насосом «РААЗ»

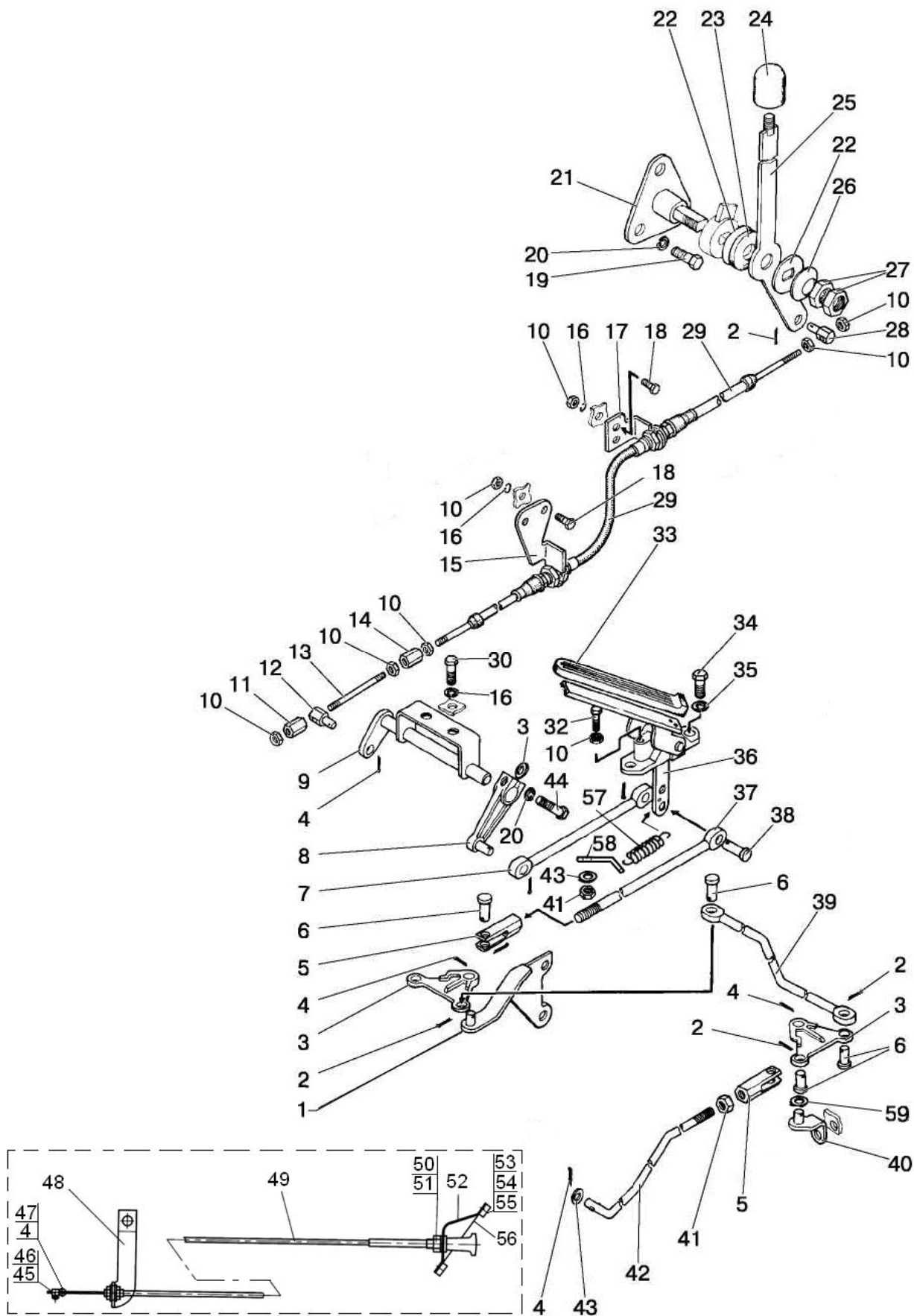


Рис.11.2. Управление подачей топлива (с гидроподъемником)



**Группа 11. Система питания****Подгруппа 1108. Управление подачей топлива (с гидроподъемником)**

<b>№ рис.</b>	<b>№ поз.</b>	<b>№ узла или детали</b>	<b>Кол-во</b>	<b>Наименование</b>
11.2	52	80-1024211	1	Щиток
	53	A30.04.017	2	Колпачок
	54	M6-6gx12.88.35.019 ГОСТ 7798-70	2	Болт
	55	6Т ОСТ 37.001.115-75	2	Шайба
	56	70-3723023	1	Втулка
	57	70-4803019	1	Пружина
	58	80В-1108341	1	Пластина
	59	С 10.01.019 ГОСТ 11371-78	1	Шайба

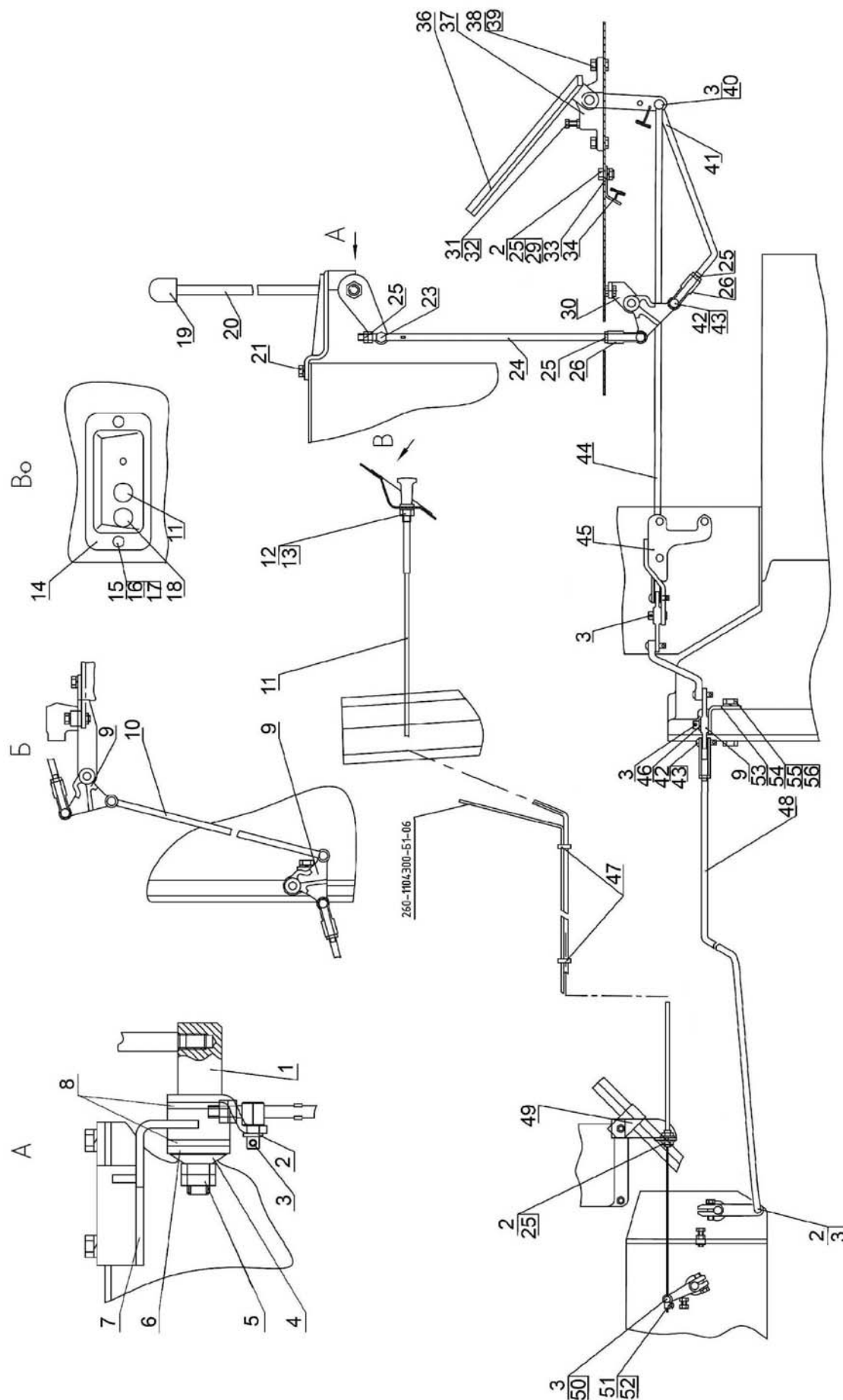


Рис.11.3. Управление подачей топлива

## Подгруппа 1108. Управление подачей топлива

№ рис.	№ поз.	Обозначение	Кол-во	Наименование
11.3		<b>1221-1108005</b>		Управление подачей топлива
		1221-1108040		Управление (1, 4-8)
	1	1221-1108035	1	Валик
	2	С 8.01.019 ГОСТ 11371-78	4	Шайба
	3	3,2x18.019 ГОСТ 397-79	7	Шплинт
	4	80В-1108347	2	Пружина тарельчатая
	5	М14x1,5-6Н.04.019 ГОСТ 5916-70	2	Гайка
	6	822-1108028	1	Шайба
	7	1221-1108020	1	Кронштейн
	8	80-1108178	2	Шайба фрикционная
	9	80В-1108506	3	Рычаг
	10	1220-1108344-А	1	Тяга
	11	80-1108630-А-01	1	Трос
	12	М12x1,25-6Н.6.019 ГОСТ 5915-70	1	Гайка
	13	С 12.01.019 ГОСТ 11371-78	1	Шайба
	14	80-1024211	1	Щиток
	15	А30.04.017	2	Колпачок
	16	М6-6gx12.88.35.019 ГОСТ 7798-70	2	Болт
	17	6Т ОСТ 37.001.115-75	6	Шайба
	18	70-3723023	1	Втулка
	19	А13.11.000	1	Рукоятка
	20	922-1108146	1	Стержень
	21	М8-6gx25.88.35.019 ГОСТ 7796-70	2	Болт
	23	70-1108317	1	Бонка
	24	1221-1108073	1	Тяга
	25	М8-6Н.6.019 ГОСТ 5915-70	10	Гайка
	26	80В-1108542 или 80В-1108542-А	10	Наконечник
	29	8Т ОСТ 37.001.115-75	3	Шайба
	30	1221-1108045	1	Кронштейн
	31	М6-6gx30.88.35.019 ГОСТ 7798-70	1	Болт
	32	М6-6Н.6.019 ГОСТ 5915-70	1	Гайка
	33	80В-1108341	1	Пластина
	34	70-4803019	1	Пружина
	36	А13.36.001	1	Чехол
	37	80В-1108510	1	Педадь
	38	М10-6gx25.88.35.019 ГОСТ 7796-70	2	Болт
	39	10 ОТ ОСТ 37.001.115-75	2	Шайба
	40	8x30 ОСТ 37.001.163-97	1	Палец
	41	1221-1108029	1	Тяга
	42	70-1601109-01 или 6x22 ОСТ 37.001.163-97	6	Палец
	43	2x12.019 ГОСТ 397-79	6	Шплинт
	44	80В-1108526	1	Тяга
	45	80В-1108545	1	Кронштейн
	46	С 10.01.019 ГОСТ 11371-78	1	Шайба
	47	80-3723045	2	Манжета
	48	1025-1108541 <sup>1)</sup>	1	Тяга
		1025-1108541-02 <sup>2)</sup>		
		1025-1108541-03 <sup>3)</sup>		
	49	80-1108126	1	Кронштейн
	50	80-1108317	1	Бонка
	51	70-1310441	1	Фиксатор
	52	В.М4-6gx10.58.019 ГОСТ 17473-80	1	Винт
	53	800-1108530-А	1	Кронштейн
	54	М12-6gx75.88.35.019 ГОСТ 7795-70	1	Болт
	55	М12-6Н.6.019 ГОСТ 5915-70	1	Гайка
	56	12 ОТ ОСТ 37.001.115-75	1	Шайба

<sup>1)</sup> С топливным насосом «НЗТА»

<sup>2)</sup> С топливным насосом «Моторпал»

<sup>3)</sup> С топливным насосом «РААЗ»

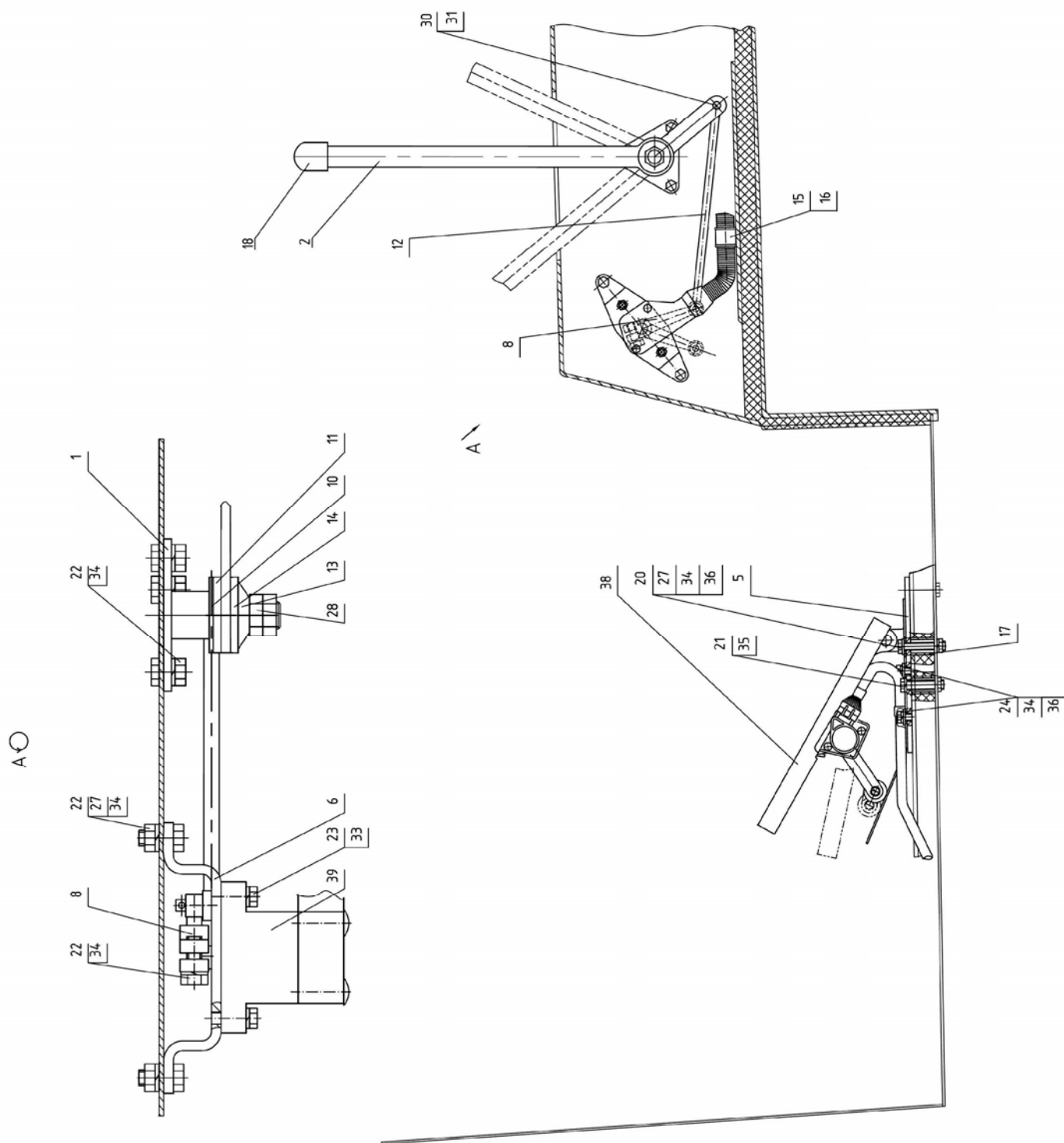


Рис.11.4 Управление подачей топлива

**Группа 11. Система питания**  
**Подгруппа 1108. Управление подачей топлива**

№ рис.	№ поз.	№ узла или детали	Кол-во	Наименование
11.4		<b>1221.4-1108000</b>	1	Управление подачей топлива
	1	1221-1108105	1	Кронштейн
	2	1221-1108350	1	Рукоятка
	5	1221.4-1108004	1	Пластина
	6	1221.4-1108007	1	Кронштейн
	8	3022-1108003	1	Рычаг
	10	80-1108028	1	Шайба
	11	80-1108178	1	Шайба фрикционная
	12	80В-1108344	1	Тяга
	13	80В-1108347	1	Пружина тарельчатая
	14	822-1108028	1	Шайба
	15	70-1115012	1	Хомутик
	16	70-3506027	1	Втулка
	17	2522-6702066-01	2	Втулка
	18	A13.11.000	1	Рукоятка
	20	M8-6gx45.88.35.019 ГОСТ 7795-70	1	Болт
	21	M10-6gx45.88.35.019 ГОСТ 7795-70	1	Болт
	22	M8-6gx25.88.35.019 ГОСТ 7796-70	6	Болт
	23	M6-6gx25.88.35.019 ГОСТ 7798-70	2	Болт
	24	M8-6gx14.88.35.019 ГОСТ 7798-70	2	Болт
	27	M8-6H.6.019 ГОСТ 5915-70	3	Гайка
	28	M14x1,5-6H.04.019 ГОСТ 5916-70	2	Гайка
	30	2x12.019 ГОСТ 397-79	2	Шплинт
	31	6x22 ОСТ 37.001.163-75	2	Палец
	33	6Т ОСТ 37.001.115-75	2	Шайба
	34	8Т ОСТ 37.001.115-75	9	Шайба
	35	10 ОТ ОСТ 37.001.115-75	1	Шайба
	36	С 8.01.019 ГОСТ 11371-78	3	Шайба
	38	1108.02	1	Педаля электронная
	39	1108.03	1	Сенсор ручного управления

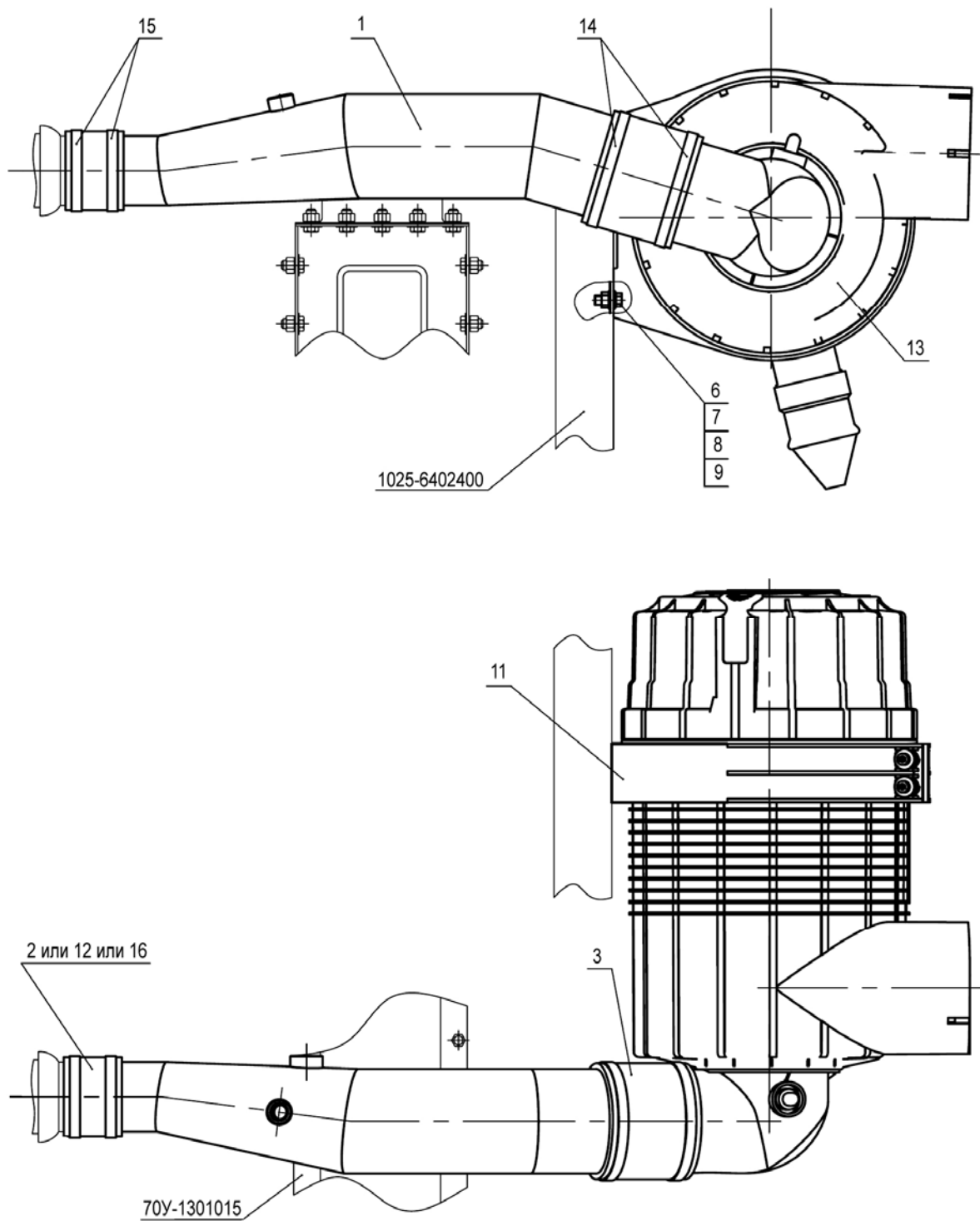


Рис.11.5. Установка воздухоочистителя «Donaldson» (Д-245.2S2)

**Группа 11. Система питания**  
**Подгруппа 1109. Установка воздухоочистителя «Donaldson»**  
 для тракторов «Беларус-1220.1/1220.3» (Д-245.2S2)

<b>№ рис.</b>	<b>№ поз.</b>	<b>№ узла или детали</b>	<b>Кол-во</b>	<b>Наименование</b>
11.5	1	1025-1109010	1	Труба
	2	1025-1109006	1	Патрубок (допускается замена на поз. 12 или 16)
	3	245-1008029	1	Патрубок
	6	M8-6gx25.88.35.019 ГОСТ 7796-70	2	Болт
	7	M8-6H.6.019 ГОСТ 5915-70	2	Гайка
	8	C8.01.019 ГОСТ 6958-78	4	Шайба
	9	8T OCT 37.001.115-75	2	Шайба
	11	P78-0532	1	Кронштейн
	12	"Sico Rubena"270 003 151-A ТУ ТPD 282	1	Патрубок силиконовый (допускается замена на поз. 2 или 16)
	13	FPG 09-0219	1	Фильтр воздушный (Donaldson)
	14	"НОРМА" TORRO 90-110/9-C6W	2	Хомут
	15	"НОРМА" TORRO 70-90/9-C6W	2	Хомут
	16	PR001-60-80-PES	1	Патрубок термостойкий (допускается замена на поз. 2 или 12)

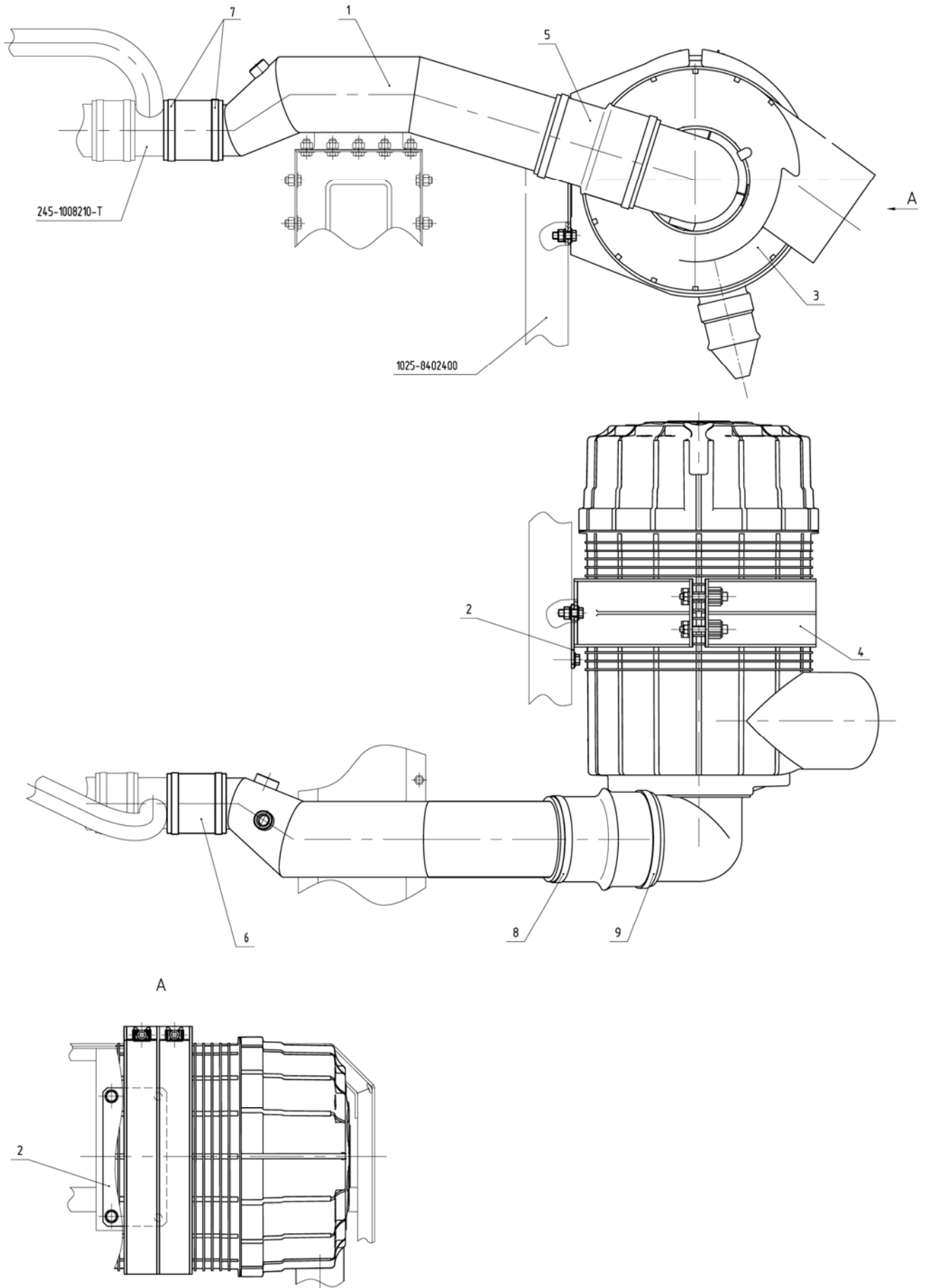


Рис.11.6. Установка воздухоочистителя «Donaldson» (Д-245.2S3А и Д-245.2S3АМ)



**Группа 11. Система питания**  
**Подгруппа 1109. Установка воздухоочистителя «Donaldson»**  
для тракторов «Беларус-1220.4» (Д-245.2S3А и Д-245.2S3АМ)

<b>№ рис.</b>	<b>№ поз.</b>	<b>№ узла или детали</b>	<b>Кол-во</b>	<b>Наименование</b>
11.6	1	1025-1109030	1	Труба
	2	1220.4-1109011	1	Пластина
	3	FPG 100317	1	Фильтр воздушный
	4	P780594	1	Хомут крепления
	5	P101292	1	Рукав-деталь
	6		1	Патрубок силиконовый 60x80 красный
	7		1	Хомут с червячной резьбой 60-80
	8		1	Хомут с червячной резьбой 90-110
	9		1	Хомут с червячной резьбой 100-120

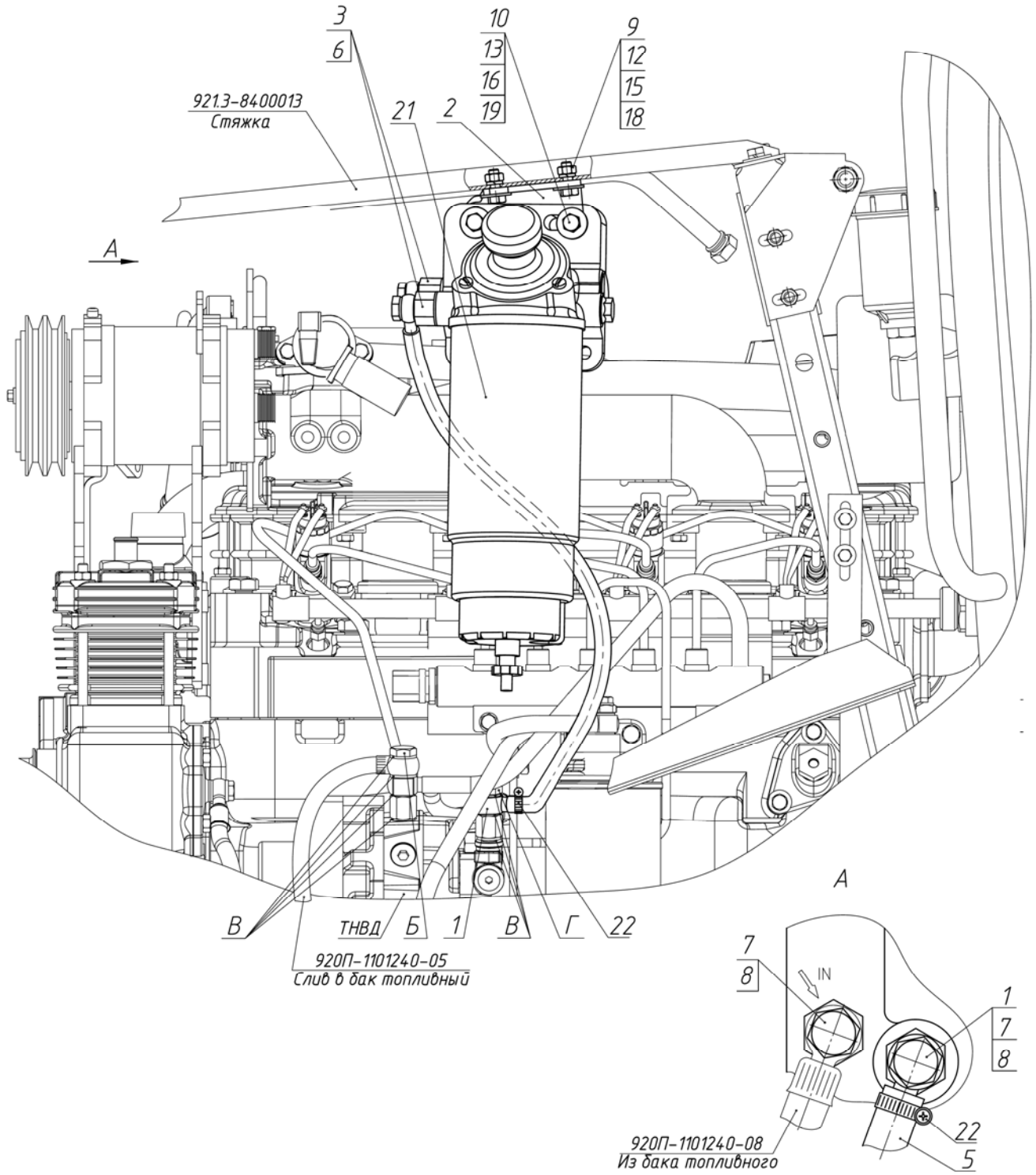


Рис. 11.7. Установка топливного фильтра

**Группа 11. Система питания**  
**Подгруппа 1117. Установка топливного фильтра**

№ рис.	№ поз.	№ узла или детали	Кол-во	Наименование
11.7		<b>922-1117100-01</b>		Установка топливного фильтра
	1	Ф80-3407720	2	Маслопровод
	2	922-1117112	1	Кронштейн
	3	1221-1101492	2	Штуцер
	5	920-1101162-02	1	Трубка
	7	Д18-051	2	Болт
	8	4600.18	4	Шайба РМ14
	9	М10-6gx65.88.35.019 ГОСТ 7795-70	2	Болт
	10	М8-6gx20.88.35.019 ГОСТ 7796-70	2	Болт
	12	М8-6Н.6.019 ГОСТ 5915-70	2	Гайка
	13	М10-6Н.6.019 ГОСТ 5915-70	2	Гайка
	15	С 8.01.019 ГОСТ 6958-78	2	Шайба
	16	С 10.01.019 ГОСТ 6958-78	2	Шайба
	18	8Т ОСТ 37.001.115-75	2	Шайба
	19	10 ОТ ОСТ 37.001.115-75	2	Шайба
	21	420 66 606 62 983	1	Фильтр предварительный PreLine
22	"НОРМА" TORRO 12-20/9-C6W	2	Хомут	
24	4600.19	2	Шайба РМ3/8	

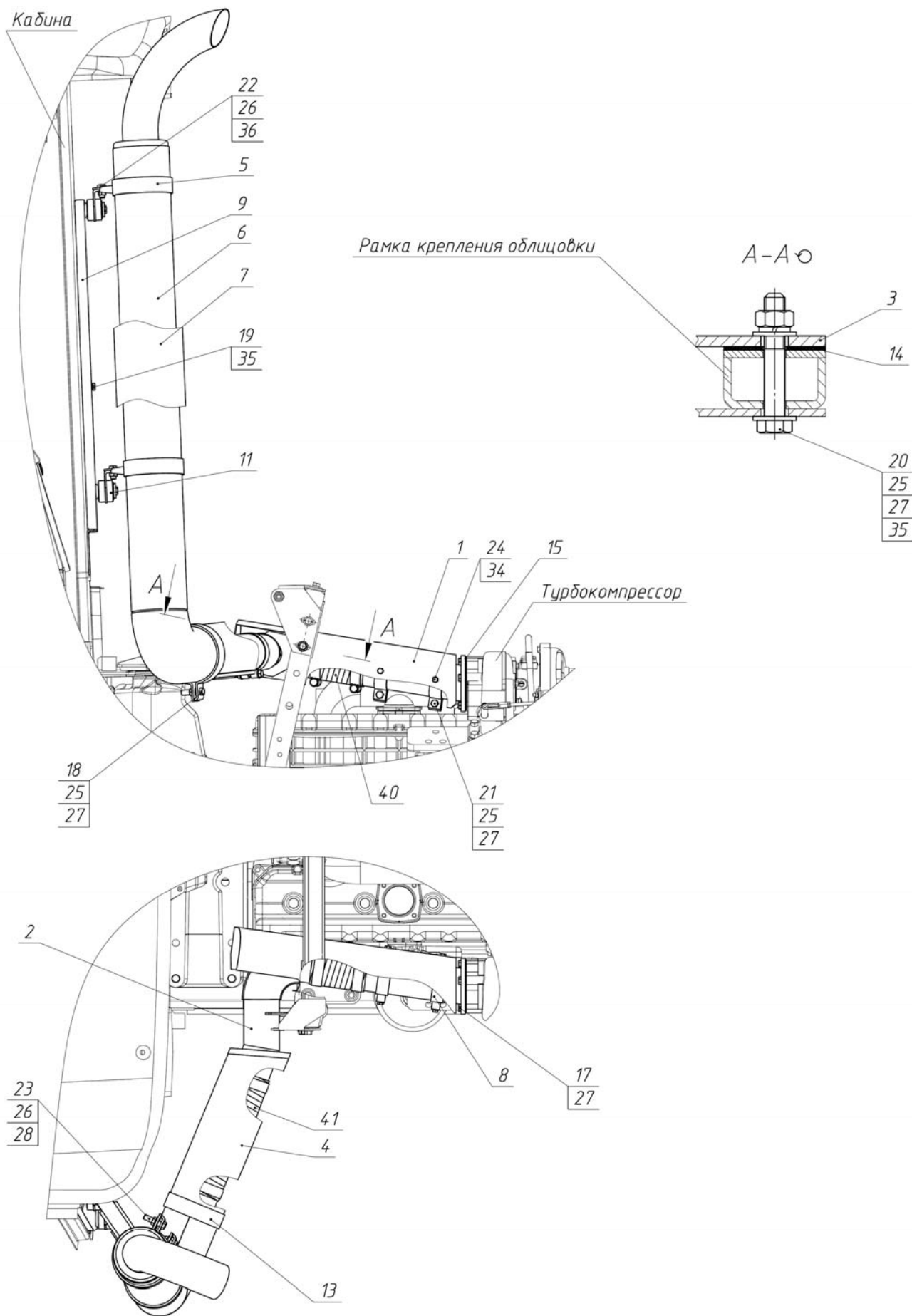


Рис. 12.1. Установка глушителя

**Группа 12. Система выпуска газов  
Подгруппа 1205. Глушитель**

№ рис.	№ поз.	№ узла или детали	Кол-во	Наименование
12.1		<b>1220.1-1205005</b>	1	Установка глушителя
	1	1220.1-1205010-Б	1	Ограждение
	2	1220.1-1205040	1	Патрубок
	4	1021.4-1205020	1	Ограждение
	5	1021.4-1205040	2	Хомут
	6	1021.4-1205100-Б	1	Труба выпускная
	7	1021.4-1205600	1	Установка ограждения
	8	1221.4-1205030	2	Хомут
	9	1221.4-1205040	1	Кронштейн
	11	2022-1205500	2	Демпфер
	13	1220.1-1205003	1	Скоба
	14	1220.1-1205004	1	Прокладка
	15	921-1205004	1	Прокладка
	17	265-1205028-01	4	Болт
	18	M8-6gx40.88.35.019 ГОСТ 7795-70	1	Болт
	19	M8-6gx45.88.35.019 ГОСТ 7795-70	1	Болт
	20	M8-6gx50.88.35.019 ГОСТ 7795-70	1	Болт
	21	M8-6gx30.88.35.019 ГОСТ 7795-70	2	Болт
	22	M10-6gx20.88.35.019 ГОСТ 7796-70	2	Болт
	23	M10-6gx40.88.35.019 ГОСТ 7796-70	2	Болт
	24	M6-6gx12.88.35.019 ГОСТ 7798-70	4	Болт
	25	M8-6H.6.019 ГОСТ 5915-70	4	Гайка
	26	M10-6H.6.019 ГОСТ 5915-70	4	Гайка
	27	C 8.01.019 ГОСТ 11371-78	9	Шайба
28	C 10.01.019 ГОСТ 11371-78	2	Шайба	
34	6T OCT 37.001.115-75	4	Шайба	
35	8T OCT 37.001.115-75	2	Шайба	
36	10 OT OCT 37.001.115-75	2	Шайба	
40	000.4859.21.000-70-100	1	Металлорукав	
41	000.4859.21.000-70-300	1	Металлорукав	

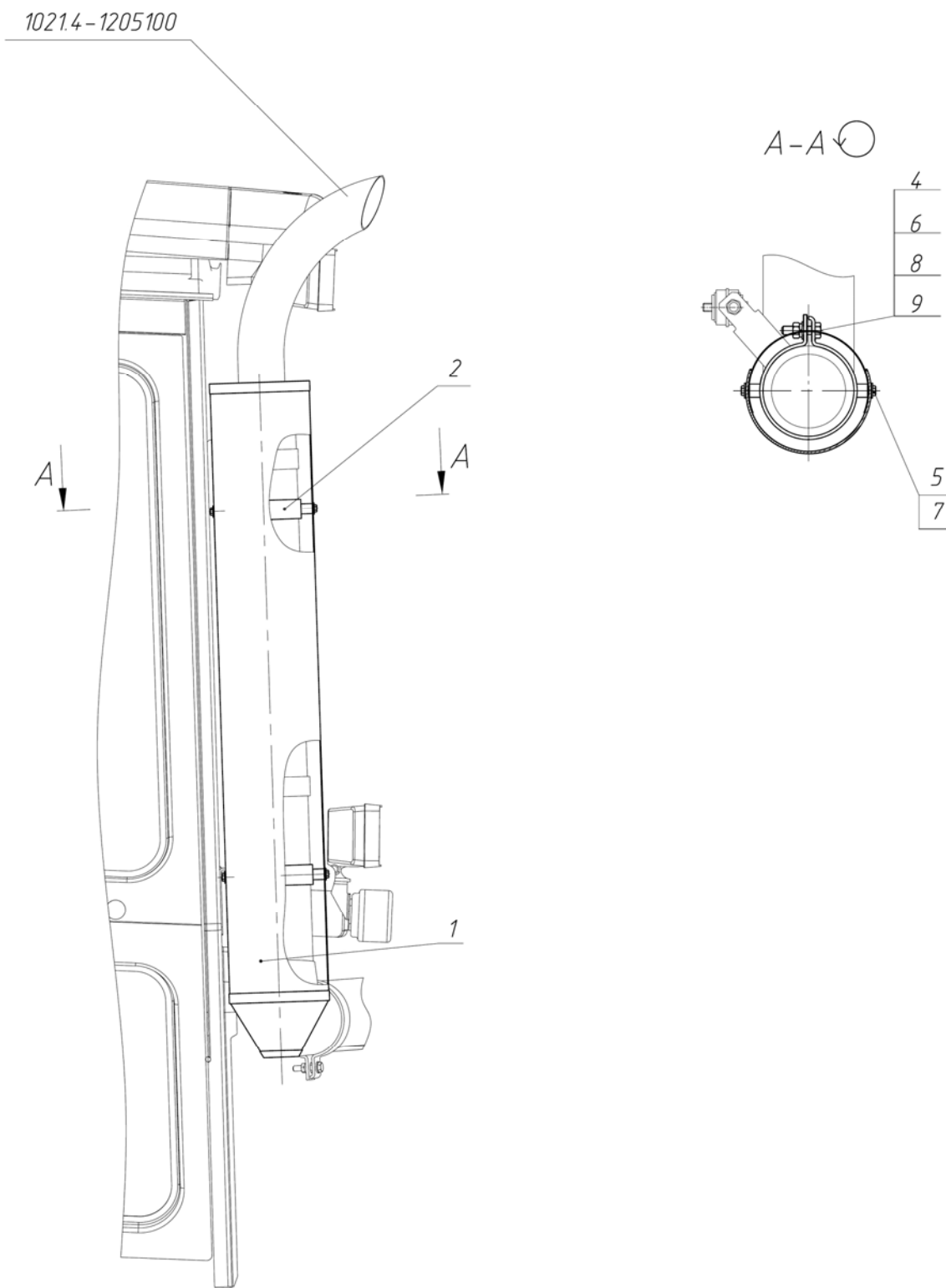


Рис. 12.2. Глушитель

**Группа 12. Система выпуска газов****Подгруппа 1205. Глушитель**

<b>№ рис.</b>	<b>№ поз.</b>	<b>№ узла или детали</b>	<b>Кол-во</b>	<b>Наименование</b>
12.2		<b>1021.4-1205600</b>	1	Установка ограждения
	1	1021.4-1205650	1	Ограждение глушителя
	2	2022-1205620	2	Хомут
	3	1021.4-1205601	1	Экран
	4	M8-6gx45.88.35.019 ГОСТ 7795-70	2	Болт
	5	M6-6gx10.88.35.019 ГОСТ 7795-70	4	Болт
	6	M8-6H.6.019 ГОСТ 5915-70	2	Гайка
	7	C 6.01.019 ГОСТ 6958-78	4	Шайба
	8	C 8.01.019 ГОСТ 11371-78	2	Шайба
9	8T OCT 37.001.115-75	2	Шайба	

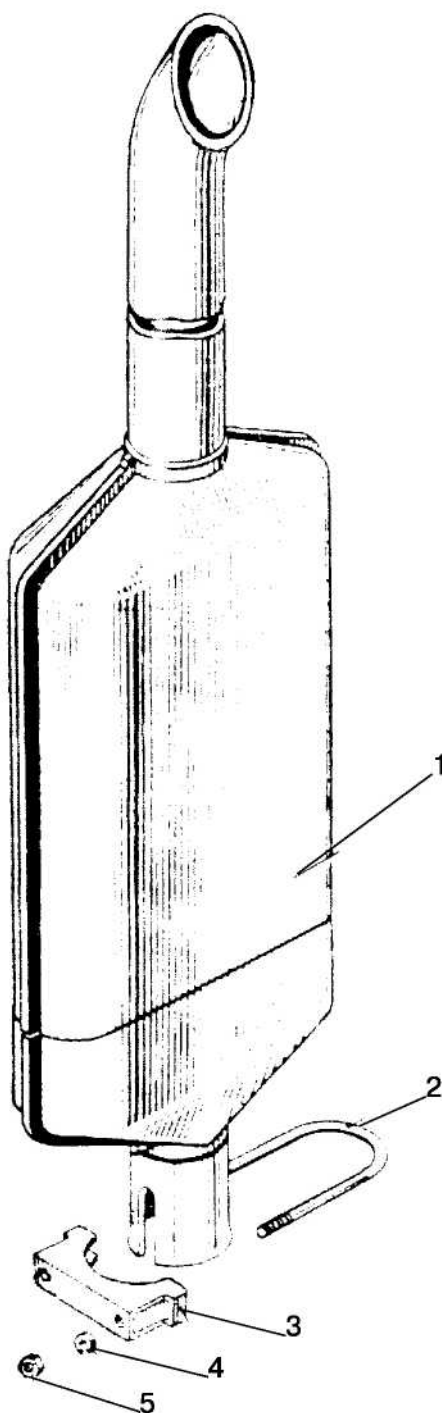


Рис. 12.3. Глушитель



**Группа 12. Система выпуска газов  
Подгруппа 1205. Глушитель**

<b>№ рис.</b>	<b>№ поз.</b>	<b>Обозначение</b>	<b>Кол-во</b>	<b>Наименование</b>
12.3		<b>245-1205015</b>	1	Глушитель (1-5)
		245-1205130	1	Хомут (2-5)
	1	245-1205020	1	Глушитель
	2	245-1205131	1	Скоба
	3	245-1205132	1	Хомут
	4	С 10.01.019 ГОСТ 11371-78	2	Шайба
	5	80-1205136	2	Гайка

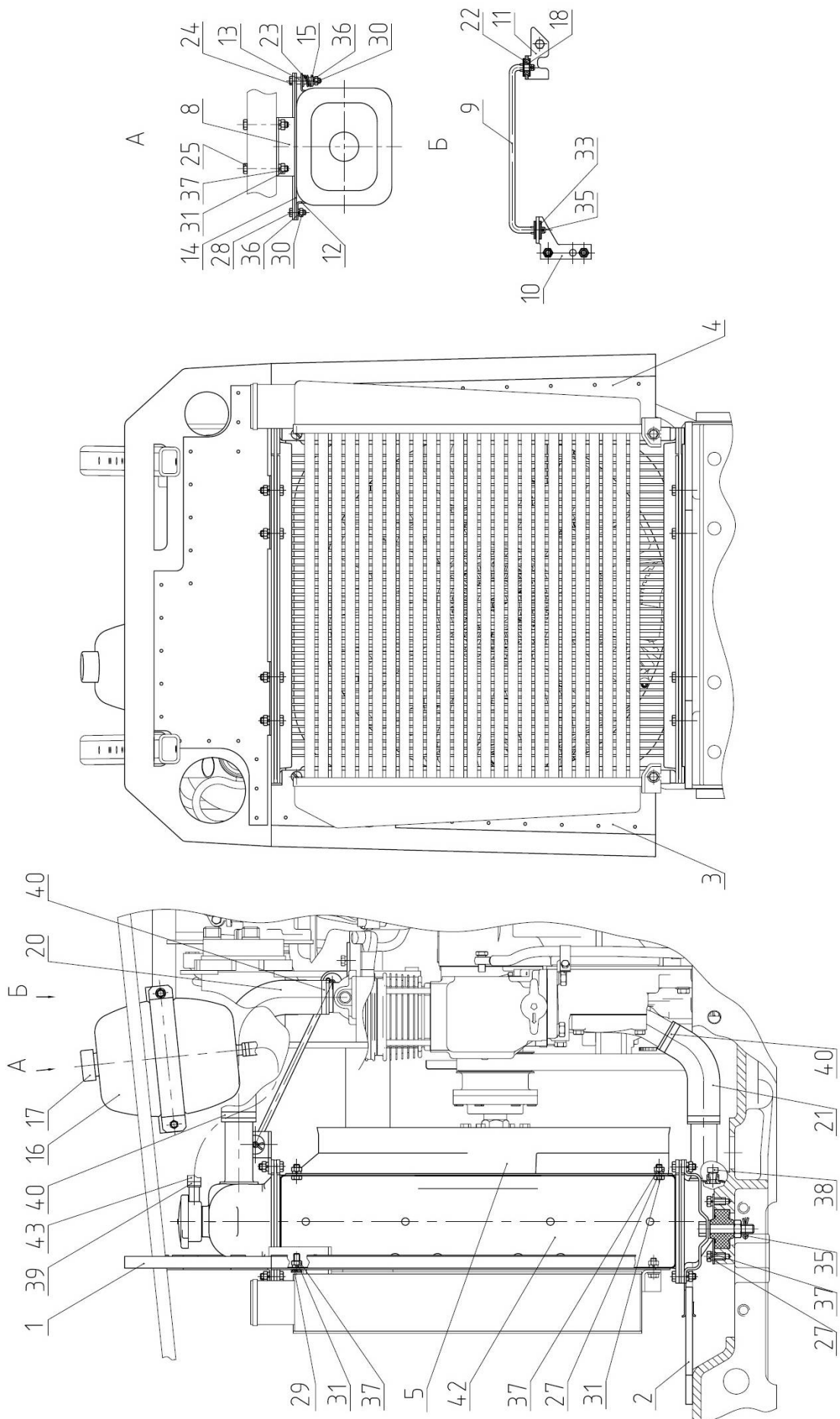


Рис. 13.1. Блок охлаждения

**Группа 13. Система охлаждения**  
**Подгруппа 1301. Блок охлаждения**

№ рис.	№ поз.	№ узла или детали	Кол-во	Наименование
13.1		<b>952.4-1301009</b>	1	Блок охлаждения
	1	952.4-1301310	1	Уплотнитель
	2	952.4-1301320	1	Уплотнитель
	3	952.4-1301330	1	Уплотнитель
	4	952.4-1301330-01	1	Уплотнитель
	5	70-1309080	1	Кожух вентилятора
	8	952.4-1311001	1	Кронштейн
	9	1025-1302003-Б	1	Растяжка
	10	1520-1302072	1	Кронштейн
	11	80-1302011	1	Кронштейн
	12	80-1311002	1	Хомут
	13	80-1311003	1	Втулка
	14	80-1311004	1	Пластина
	15	80-1311006	1	Тарелка
	16	80П-1311010-А	1	Бачок расширительный
	17	80П-1311011	1	Пробка
	18	85-1302071	2	Амортизатор
	20	85-1303001	1	Шланг
	21	85-1303010	1	Шланг
	22	90-1302004	2	Трубка
	23	54.06.413	1	Пружина
	24	М6-6gx40.88.35.019 ГОСТ 7795-70	1	Болт
	25	М8-6gx55.88.35.019 ГОСТ 7795-70	2	Болт
	27	М8-6gx16.88.35.019 ГОСТ 7796-70	8	Болт
	28	М6-6gx16.88.35.019 ГОСТ 7798-70	1	Болт
	29	В.М8-6gx25.58.019 ГОСТ 17475-80	2	Винт
	30	М6-6Н.6.019 ГОСТ 5915-70	2	Гайка
	31	М8-6Н.6.019 ГОСТ 5915-70	8	Гайка
	33	С 8.01.019 ГОСТ 6958-78	4	Шайба
	35	3,2x18.019 ГОСТ 397-79	4	Шплинт
	36	6Т ОСТ 37.001.115-75	2	Шайба
	37	8Т ОСТ 37.001.115-75	12	Шайба
	38	КГ 1/4". А12.019 ТУ 23.1.506-91	1	Пробка
	39	5000.02	2	Хомут с червячной резьбой 16-27
	40	5000.05	4	Хомут с червячной резьбой 35-50
	42	1025.13.01.010 Б	1	Радиатор водяной
	43	14x23-1,6 ГОСТ 10362-76	400	Рукав

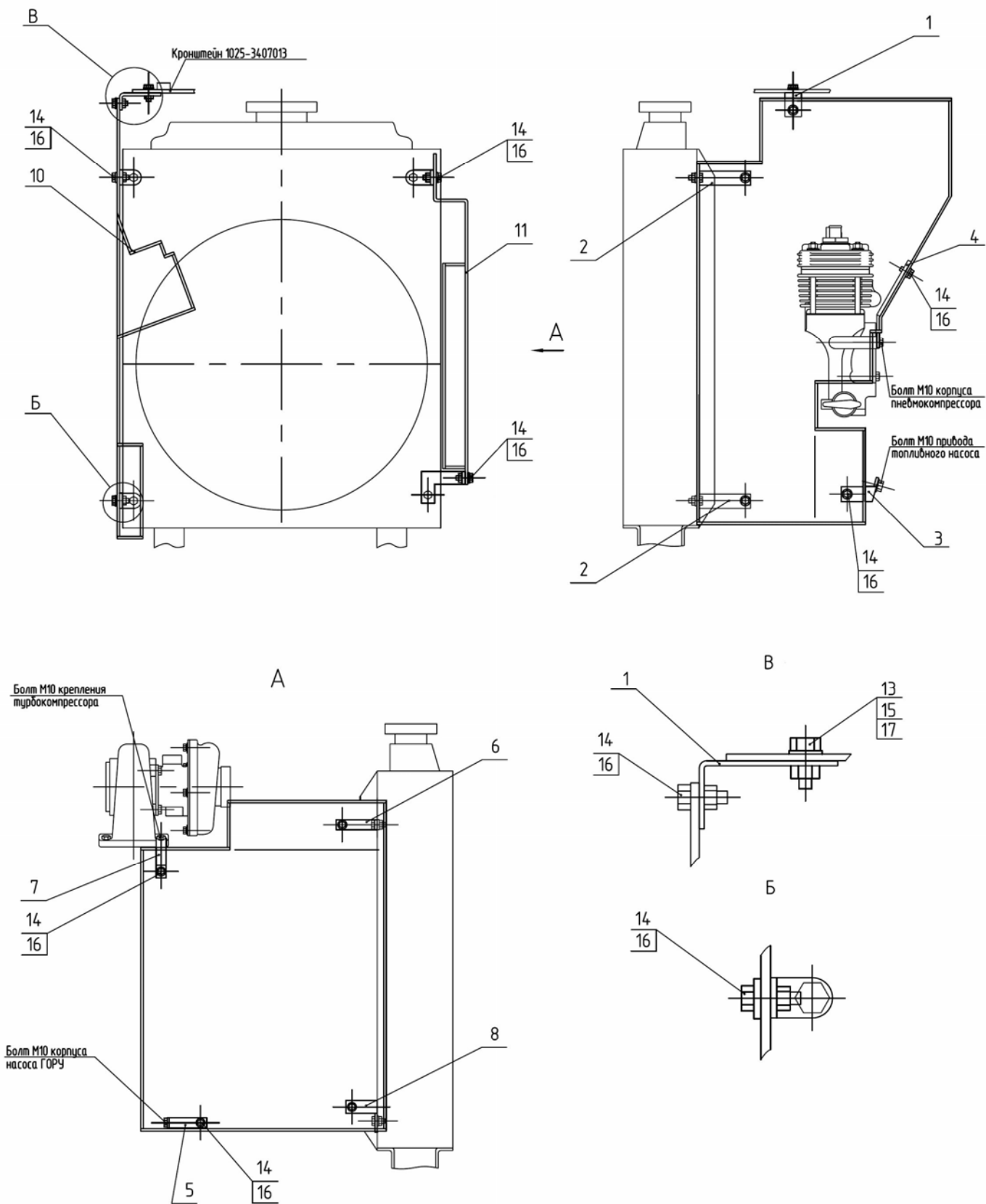


Рис.13.2 Ограждение вентилятора

**Группа 13. Система охлаждения  
Подгруппа 1309. Ограждение вентилятора**

<b>№ рис.</b>	<b>№ поз.</b>	<b>Обозначение</b>	<b>Кол-во</b>	<b>Наименование</b>
13.2		<b>1025-1309300</b>	1	Ограждение вентилятора
	1	1025-1309070	1	Кронштейн
	2	1025-1309075	2	Кронштейн
	3	1025-1309075-01	1	Кронштейн
	4	1025-1309075-02	1	Кронштейн
	5	1025-1309080	1	Кронштейн
	6	1025-1309080-01	1	Кронштейн
	7	1025-1309085	1	Кронштейн
	8	1025-1309090	1	Кронштейн
	10	1025-1309041	1	Ограждение левое
	11	1025-1309051-Б	1	Ограждение правое
	13	M8-6gx20.88.35.019 ГОСТ 7796-70	1	Болт
	14	M6-6gx14.88.35.019 ГОСТ 7798-70	9	Болт

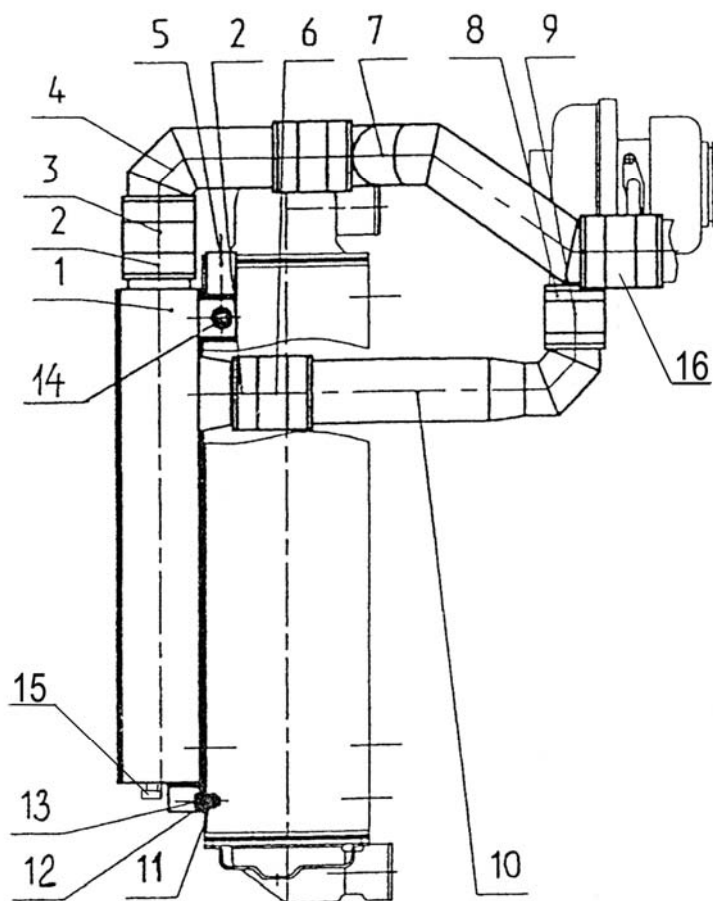


Рис.13.3 Установка охладителя

**Группа 13. Система охлаждения**  
**Подгруппа 1317. Установка охладителя**

№ рис.	№ поз.	Обозначение	Кол-во	Наименование
13.3	1	1025-1317100	1	Охладитель наддувочного воздуха
	2	"НОРМА" GBS 71/25 W2	8	Хомут
	3		2	Патрубок силиконовый 60x80 синий
	4	1025П-1317600	1	Воздуховод
	5	1025-1317735	2	Кронштейн
	6		1	Патрубок силиконовый 60x80 красный
	7	1025-1317610	1	Воздуховод
	8	"НОРМА" GBS 61/20 W2	2	Хомут
	9		1	Патрубок силиконовый 50x100 красный
	10	1025П-1317620	1	Воздуховод
	11	M8-6H.6.019 ГОСТ 5915-70	2	Гайка
	12	C 8.01.019 ГОСТ 6958-78	4	Шайба
	13	8T OCT 37.001.115-75	4	Шайба
	14	M8-6gx16.88.35.019 ГОСТ 7796-70	4	Болт
	15	КГ 1/4".A12.019 ТУ 23.1.506-91	2	Пробка
	16		1	Патрубок силиконовый 63x80 синий

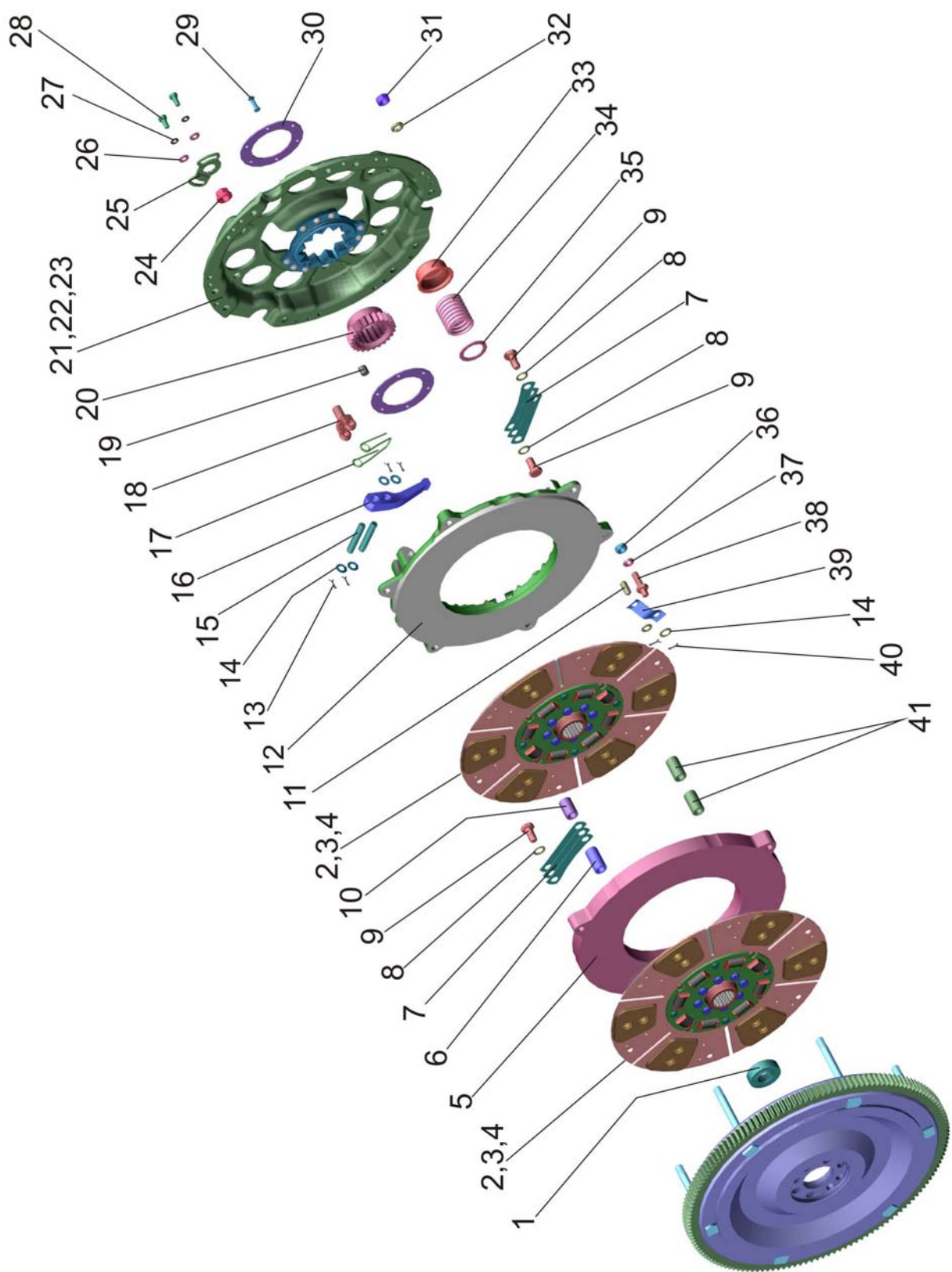


Рис. 16.1. Установка сцепления



**Группа 16. Сцепление  
Подгруппа 1601. Сцепление**

№ рис.	№ поз.	№ узла или детали	Кол-во	Наименование
16.1		<b>245-1005009-Б-02</b>	1	Установка сцепления (1-41)
		85-1601090-Б	1	Диск сцепления (11-40)
		85-1601085	1	Диск средний (4, 7-9)
		1522-1601120	1	Диск опорный (19-21, 29, 30)
	1	180205К1С17 ГОСТ 8882-75	1	Подшипник
	2	80-1601130-А	2	Диск ведомый в сборе (включает поз. 3, 4)
	3	566528	12	Сегмент GBV 156400 (7650861d) (входит в 1)
	4	566529	12	Заклепка ТТ2 7050914 (входит в 1)
	5	85-1601092	1	Диск средний
	6	85-1601071	3	Втулка
	7	85-1601124	18	Пластина
	8	85-1601121	9	Шайба
	9	85-1601126	9	Болт
	10	85-1601073	3	Втулка
	11	85-1601054	3	Штифт
	12	85-1601093-Б	1	Диск нажимной
	13	3,2x18.019 ГОСТ 397-79	12	Шплинт
	14	85-1601108	18	Шайба
	15	85-1601096	6	Палец
	16	85-1601094	3	Рычаг отжимной
	17	85-1601083	3	Пружина
	18	85-1601097	3	Вилка
	19	70-1601091	12	Демпфер
	20	70-1601053	1	Втулка
	21	1522-1601125	1	Диск опорный (включает поз. 22, 23)
	22	1522-1601051	1	Ступица (входит в поз. 21)
	23	8x22.01 ГОСТ 10299-80	9	Заклепка (включает поз. 21)
	24	85-1601109-А	3	Гайка регулировочная
	25	85-1601086	3	Шайба стопорная
	26	С 8.01.019 ГОСТ 11371-78	6	Шайба
	27	8Т ОСТ 37.001.115-75	6	Шайба
	28	М8-6gx16.88.35.019 ГОСТ 7796-70	6	Болт
	29	6x30.01 ГОСТ 10299-80	6	Заклепка
	30	1522-1601062	2	Шайба
	31	М12x1,25-6Н.6.019 ГОСТ 5915-70	9	Гайка
	32	12 ОТ ОСТ 37.001.115-75	9	Шайба
	33	85-1601072-Б	6	Стакан
	34	85-1601115	6	Пружина
	35	85-1601118-Б	6	Шайба изолирующая
	36	М10-6Н.6.019 ГОСТ 5915-70	3	Гайка
	37	10 ОТ ОСТ 37.001.115-75	3	Шайба
38	85-1601129	3	Упор	
39	85-1601112	3	Пластина	
40	2x16.019 ГОСТ 397-79	6	Шплинт	
41	70-1601074	6	Втулка	

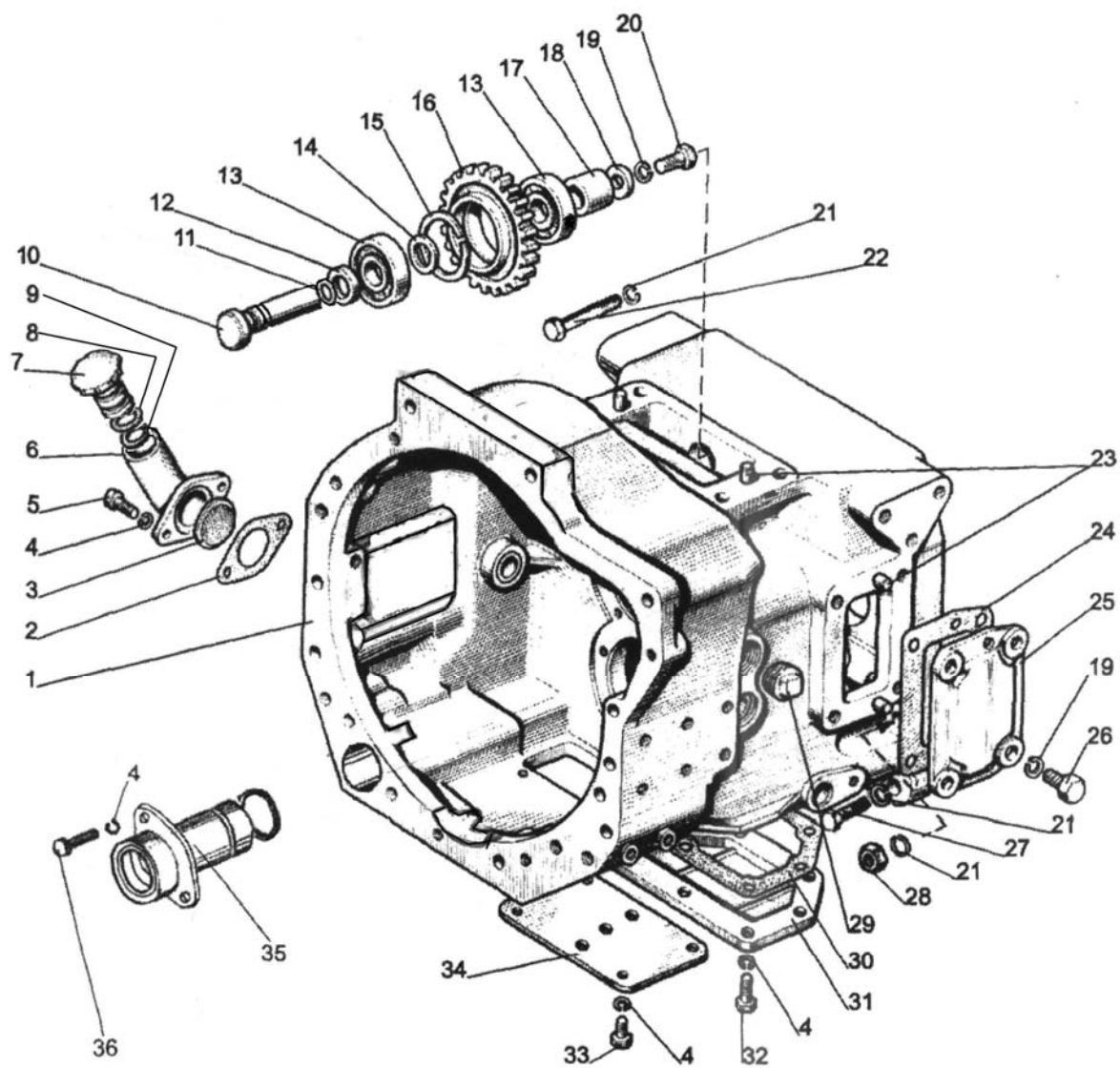


Рис. 16.2. Корпус сцепления

**Группа 16. Сцепление  
Подгруппа 1601. Корпус сцепления**

№ рис.	№ поз.	№ узла или детали	Кол-во	Наименование
16.2		80-1600010-03 <sup>1)</sup>	1	Корпус сцепления (1-20, 23-26, 29-34)
		80-1600010-08 <sup>2)</sup>	1	Корпус сцепления (1-20, 23-26, 29-34)
		70-1601330	1	Шестерня (13-16)
		240-1002115	1	Горловина (6-9)
		A19.01.100	1	Крышка (7, 8)
	1	80-1601015	1	Корпус
	2	240-1002082-A	1	Прокладка
	3	240-1002085	1	Сетка
	4	8Т ОСТ 37.001.115-75	15	Шайба
	5	M8-6gx20.88.35.019 ГОСТ 7796-70	2	Болт
	6	240-1002088-B	1	Патрубок
	7	A19.01.001	1	Пробка
	8	042-048-30-2-1 ГОСТ 18829-73/ ГОСТ 9833-73	1	Кольцо
	9	A19.01.003	1	Кольцо пружинное
	10	80-1601335	1	Ось
	11	020-025-30-1-4 ГОСТ 18829-73/ ГОСТ 9833-73	1	Кольцо
	12	80-1601337	1	Шайба
	13	305А ГОСТ 8338-75	2	Подшипник
	14	70-1601333	1	Кольцо
	15	C62 ГОСТ 13943-86	1	Кольцо
	16	70-1601331	1	Шестерня
	17	80-1601336	1	Втулка
	18	80-1601334	1	Шайба упорная
	19	12 ОТ ОСТ 37.001.115-75	5	Шайба
	20	M12-6gx35.88.35.019 ГОСТ 7796-70	1	Болт
	21	20 ОТ ОСТ 37.001.115-75	6	Шайба
	22	70-4605036-03	1	Болт
	23	ШЦК 10x25	4	Штифт
	24	80-1601343	1	Прокладка
	25	80-1601342	1	Крышка
	26	M12-6gx30.88.35.019 ГОСТ 7796-70	4	Болт
	27	70-4605036	4	Болт
	28	M20-6H.6.019 ГОСТ 5915-70	1	Гайка
	29	ПК КГ 1 1/4"	1	Пробка
	30	80-1601314	1	Прокладка
	31	80-1601313	1	Крышка
32	M8-6gx25.88.35.019 ГОСТ 7796-70	7	Болт	
33	M8-6gx16.88.35.019 ГОСТ 7796-70	4	Болт	
34	50-1601341	1	Крышка	
35	86-1802015-Б	1	Обойма	
36	M8-6gx35.88.35.019 ГОСТ 7796-70	2	Болт	

<sup>1)</sup> Совместно с КП 16F+8R

<sup>2)</sup> Совместно с КП 24F+12R

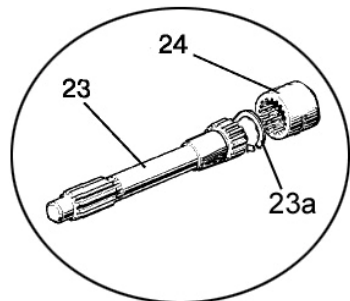
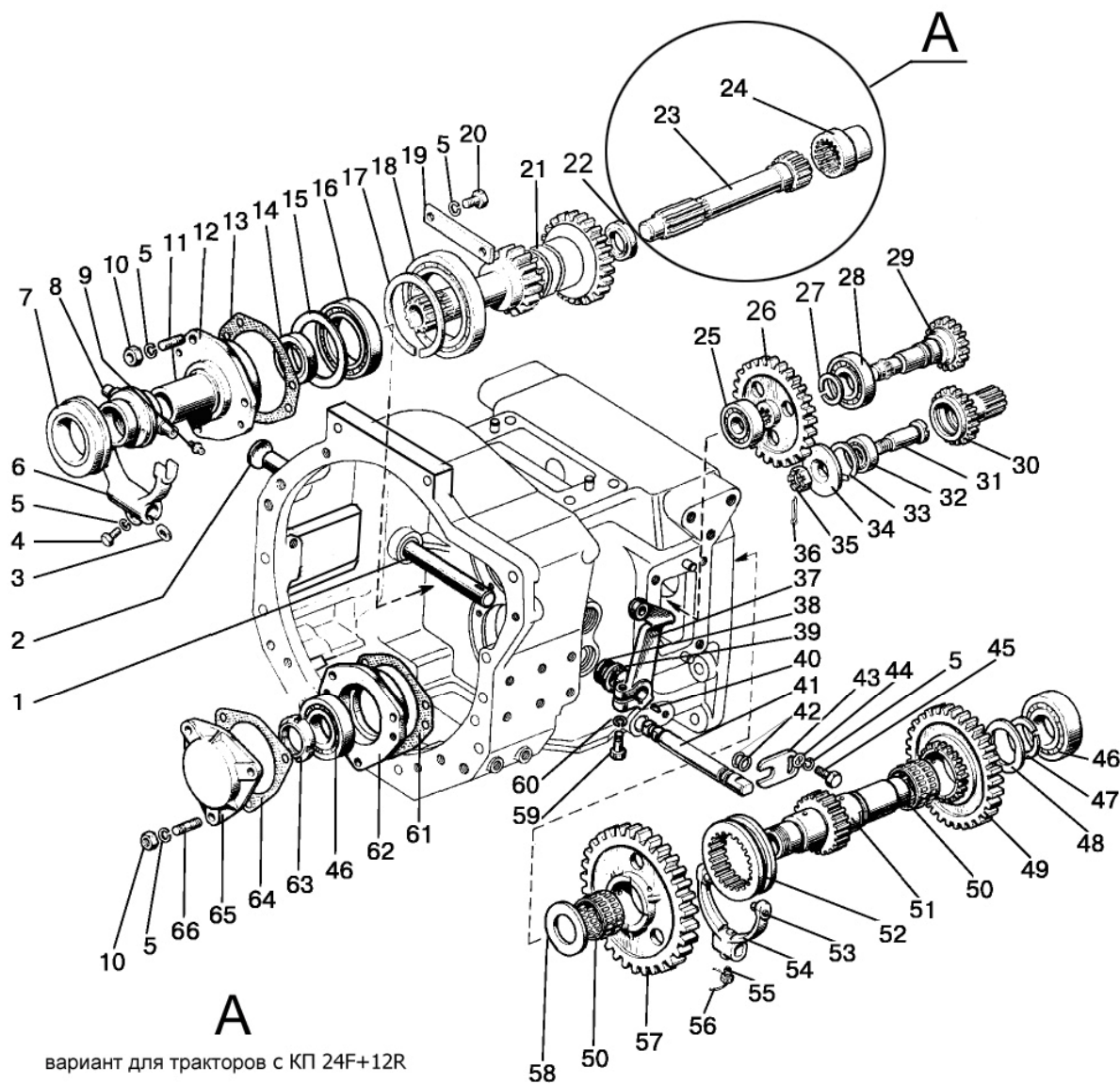


Рис. 16.3 Корпус сцепления

**Группа 16. Сцепление  
Подгруппа 1601. Корпус сцепления**

№ рис.	№ поз.	№ узла или детали	Кол-во	Наименование
16.3		80-1601030-01	1	Кронштейн отводки (12, 14)
		80-1601040	1	Стакан (46-1шт., 62)
		80-1601050-01	1	Вал (16-18, 21, 22)
		2022-1601060 <sup>1)</sup>	1	Втулка (23а, 24)
		80-1601070	1	Вал-шестерня (27-29)
		85-1601150	1	Вал (1, 37, 40, 59, 60)
		80-1601160	1	Вал (46-1шт., 47-49, 50-1шт., 51)
		80-1601180	1	Шестерня (30-33)
		50-1601180-А	1	Отводка (7-9)
		80-1601190	1	Вилка (53, 54)
	1	85-1601215	1	Вал
	2	50-1601022	1	Заглушка
	3	50-1601218	1	Шпонка
	4	M10-6gx30.88.35.019 ГОСТ 7796-70	1	Болт
	5	10 ОТ ОСТ 37.001.115-75	10	Шайба
	6	85-1601203	1	Вилка
	7	986714 КС17	1	Подшипник упорный
	8	50-1601185-А	1	Отводка
	9	1.1.Ц9.хр	1	Масленка
	10	M10-6Н.6.019 ГОСТ 5915-70	6	Гайка
	11	M10 3р/6gx25.66.019 ГОСТ 22034-76	3	Шпилька
	12	85-1601172	1	Кронштейн
	13	80-1601173	1	Прокладка
	14	240-1002055	1	Манжета
	15	80-1601319	1	Шайба
	16	115 К5 ГОСТ 8338-75	1	Подшипник
	17	С105 ГОСТ 13940-86	1	Кольцо
	18	76-1000921	1	Подшипник
	19	80-1601318	1	Планка
	20	M10-6gx25.88.35.019 ГОСТ 7796-70	2	Болт
	21	85-1601026	1	Вал
	22	2.2-38x58-1 ГОСТ 8752-79/ОСТ 3805146-78	1	Манжета
	23	80-1601113-01 1222-1601113 <sup>1)</sup>	1	Вал
	23а	С45 ГОСТ 13941-86 <sup>1)</sup>	1	Кольцо
	24	80С-1601061 2022-1601061 <sup>1)</sup>	1	Втулка
	25	305А ГОСТ 8338-75	1	Подшипник
	26	80-1601357-Б	1	Шестерня
	27	С35 ГОСТ 13943-86	1	Кольцо
28	207 ГОСТ 8338-75	1	Подшипник	
29	80-1601071-Б	1	Вал-шестерня	
30	80-1601182	1	Шестерня	
31	80-1601181	1	Ось	
32	204А ГОСТ 8338-75	1	Подшипник	
33	С47 ГОСТ 13943-86	1	Кольцо	
34	80-1601356	1	Шайба упорная	
35	70-3003032	1	Гайка	
36	3,2x25.019 ГОСТ 397-79	1	Шплинт	
37	80-1601219-Б	1	Рычаг	
38	80-4608024	1	Кольцо	

<sup>1)</sup> Для тракторов с КП 24F+12R

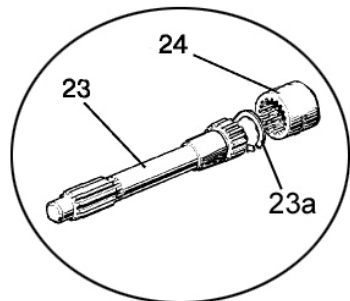
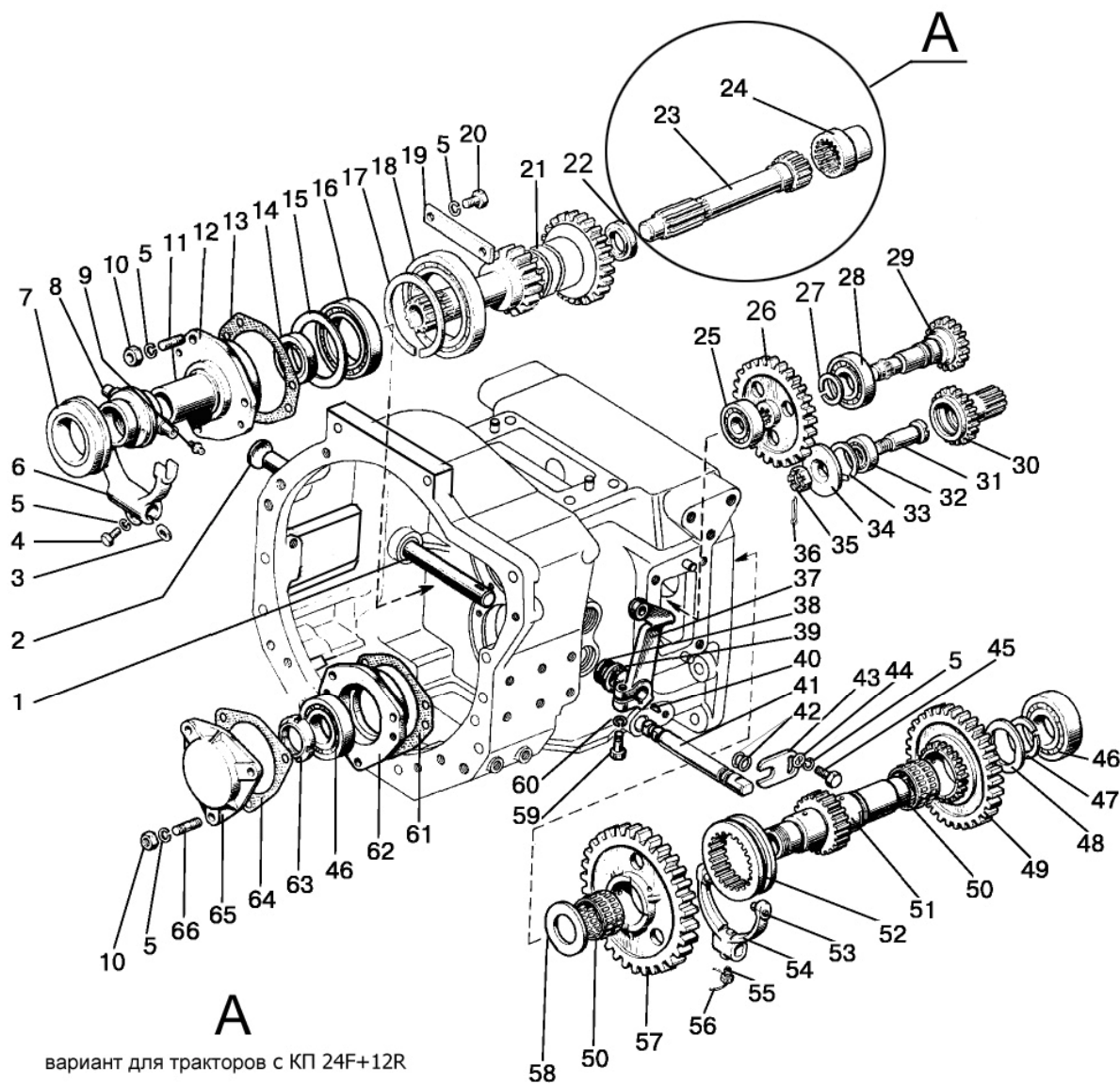


Рис. 16.3 Корпус сцепления

**Группа 16. Сцепление**  
**Подгруппа 1601. Корпус сцепления**

№ рис.	№ поз.	№ узла или детали	Кол-во	Наименование
16.3	39	36-1601016	1	Корпус
	40	СШ-611	1	Шпонка 6x11
	41	85-1601111	1	Валик
	42	020-025-30-1-4 ГОСТ 18829-73/ ГОСТ 9833-73	2	Кольцо
	43	85-1601099	1	Пластина
	44	С 10.01.019 ГОСТ 6958-78	1	Шайба
	45	M10-6gx20.88.35.019 ГОСТ 7796-70	1	Болт
	46	209А ГОСТ 8338-75	2	Подшипник
	47	2С50 ГОСТ 13941-86	1	Кольцо
	48	80-1601083	1	Шайба
	49	80-1601086-А	1	Шестерня
	50	КК 52x60x39 Е (664910Е)	2	Подшипник
	51	80-1601021	1	Вал
	52	112-1701343	1	Муфта
	53	70-1601114	2	Штифт
	54	80-1601191	1	Вилка
	55	50-4604046	1	Болт вилки
	56	1,0-О-С ГОСТ 3282-74	1	Проволока (150 мм)
	57	80-1601088-А	1	Шестерня
	58	80-1601082	1	Шайба
	59	M12-6gx35.88.35.019 ГОСТ 7796-70	1	Болт
	60	12 ОТ ОСТ 37.001.115-75	1	Шайба
	61	80-1601091	1	Прокладка
	62	80-1601041	1	Стакан
	63	80-1701045	1	Гайка
	64	80-1601092	1	Прокладка
65	80-1601089	1	Крышка	
66	M10 3р/6gx35.66.019 ГОСТ 22034-76	3	Шпилька	

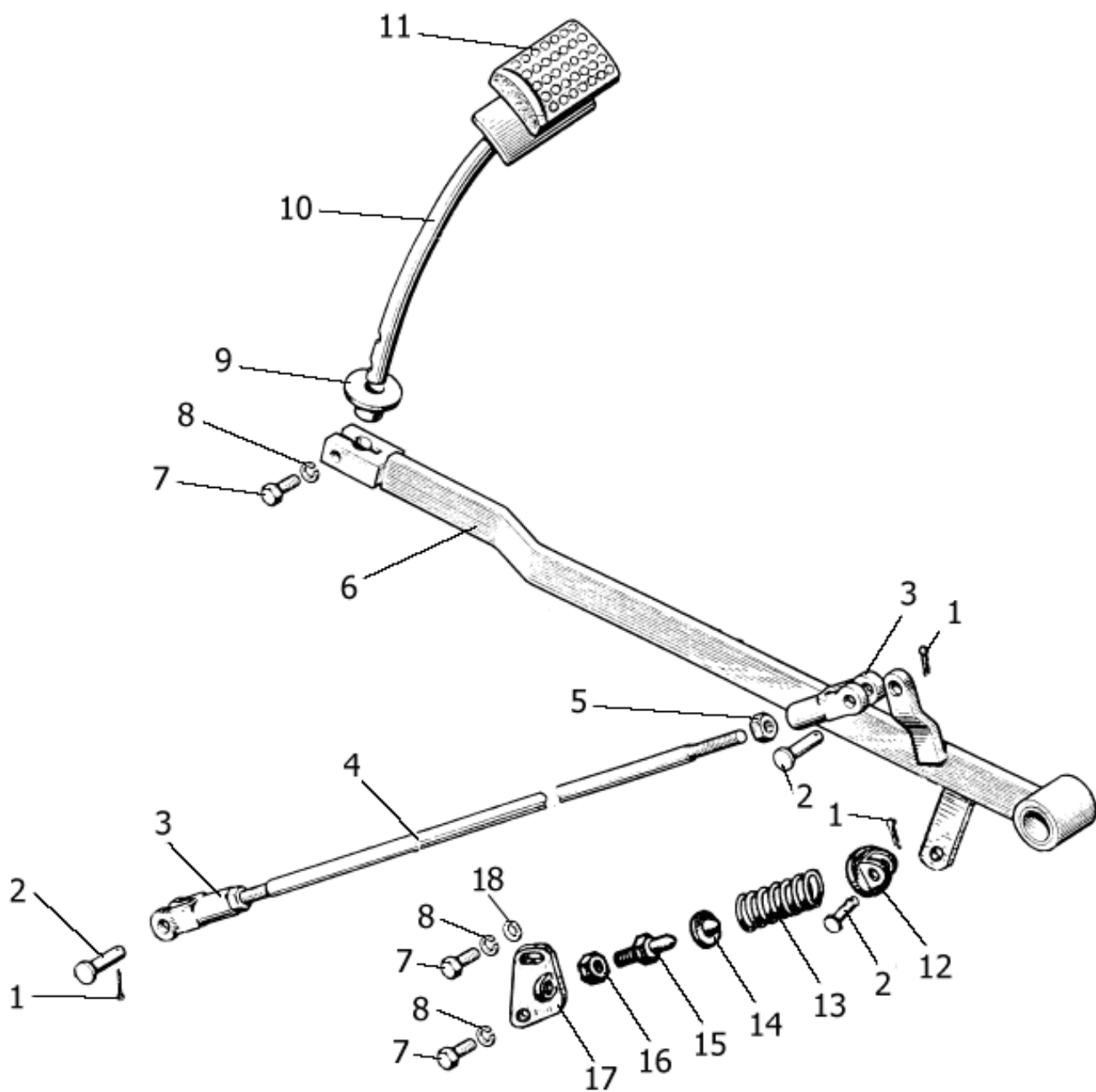


Рис. 16.4. Управление сцеплением



**Группа 16. Сцепление**  
**Подгруппа 1602. Управление сцеплением**

№ рис.	№ поз.	№ узла или детали	Кол-во	Наименование
16.4		<b>85-1602010</b>		Управление сцеплением
		<b>85-1602010-01</b> <sup>1)</sup>		
		85-1602110	1	Тяга (3, 4, 5)
	1	3,2x18.019 ГОСТ 397-79	3	Шплинт
	2	12x32 ОСТ 37.001.163-97	3	Палец
	3	50-3502203	2	Вилка
	4	85-1602112	1	Тяга
	5	M12x1,25-6H.04.019 ГОСТ 5916-70	2	Гайка
	6	85-1602020-Б	1	Педадь
	7	M12-6gx30.88.35.019 ГОСТ 7796-70	3	Болт
	8	12 ОТ ОСТ 37.001.115-75	3	Шайба
	9	80-3503158-А	1	Уплотнитель
	10	80-1602040-Б	1	Стержень педали
	11	A13.33.002	1	Чехол
	12	50-1602027	1	Упор
	13	50-1602032	1	Пружина
	14	50-1602029	1	Шайба упорная
	15	80-1602033	1	Болт упорный
	80-1602033-01 <sup>1)</sup>			
16	M16-6H.04.019 ГОСТ 5916-70	1	Гайка	
17	1221-1602075	1	Кронштейн	
	50-1602034-Б1 <sup>1)</sup>			
18	C12.01.019 ГОСТ 11371-78	1	Шайба	

<sup>1)</sup> Вариант с ходоуменьшителем

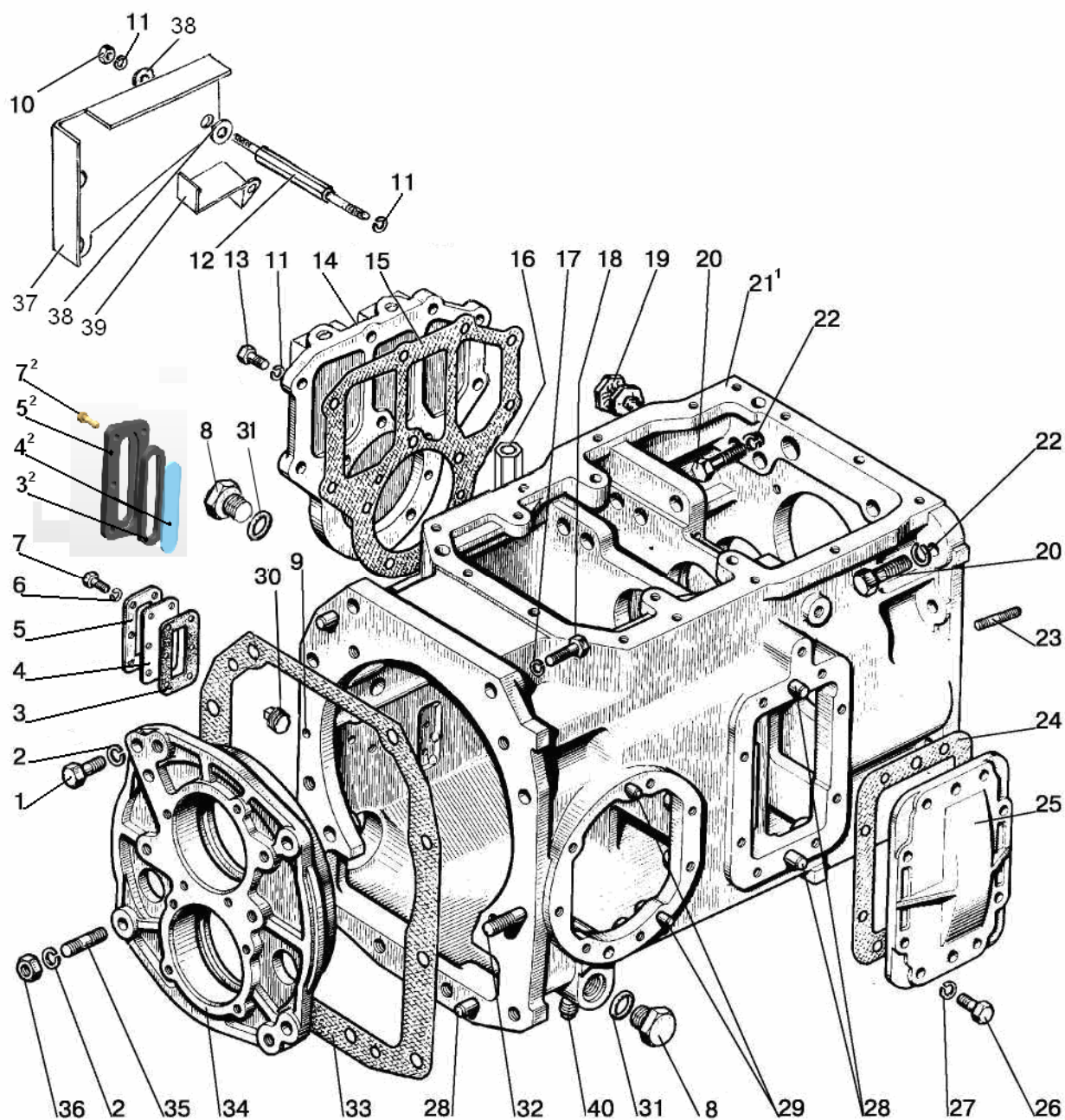


Рис. 17.1. Коробка передач 112-1700010-A (16F+8R)

**Группа 17. Коробка передач  
Подгруппа 1701. Коробка передач (16F+8R)**

№ рис.	№ поз.	№ узла или детали	Кол-во	Наименование
17.1		<b>112-1700010-A-10/-11/-02/-04</b>		Коробка передач
	1	M16-6gx45.88.35.019 ГОСТ 7796-70	3	Болт
	2	16 ОТ ОСТ 37.001.115-75	4	Шайба
	3	85-4608086-A	1	Прокладка
	3	85-4608086-Б <sup>2)</sup>	1	Уплотнитель
	4	85-4608087	1	Указатель
	4	85-4608087-Б <sup>2)</sup>	1	Указатель
	5	85-4608088	1	Пластина
	5	85-4608088-Б <sup>2)</sup>	1	Корпус
	6	6Т ОСТ 37.001.115-75	6	Шайба
	7	M6-6gx16.88.35.019 ГОСТ 7798-70	6	Болт
	7	M6x20 DIN EN 1665-98 <sup>2)</sup>	6	Болт
	8	80-4608021	2	Заглушка
	9	10,0-60 ГОСТ 3722-81	1	Шарик
	10	M10-6H.6.019 ГОСТ 5915-70	3	Гайка
	11	10 ОТ ОСТ 37.001.115-75	12	Шайба
	12	1221-1802094	3	Шпилька
	13	M10-6gx35.88.35.019 ГОСТ 7796-70	6	Болт
	14	1221-1802016	1	Крышка
	15	80-1701399-Б	1	Прокладка
	16	1221-1737099	1	Штуцер
	17	20 ОТ ОСТ 37.001.115-75	4	Шайба
	18	70-4605036	4	Болт
	19	50-1002318-Б	2	Рым-болт
	20	M18-6gx55.88.35.019 ГОСТ 7796-70	8	Болт
	21	80-1701025-A <sup>1)</sup>	1	Корпус
	22	18 ОТ ОСТ 37.001.115-75	8	Шайба
	23	112-1701524	2	Шпилька
	24	50-1701456-A	1	Прокладка
	25	70-1701454-A2-01	1	Крышка
	26	M12-6gx30.88.35.019 ГОСТ 7796-70	7	Болт
	27	12 ОТ ОСТ 37.001.115-75	7	Шайба
	28	Д01-015	4	Штифт
	29	ШЦК10x25	2	Штифт
	30	КГ 1/8"	1	Пробка
	31	027-032-30-1-4 ГОСТ 18829-73/ГОСТ 9833-73	2	Кольцо
	32	80-1701252	1	Шпилька
	33	80-1701026	1	Прокладка
	34	80-1701034-01	1	Стакан
	35	80-1701204	1	Шпилька
36	M16-6H.6.019 ГОСТ 5915-70	1	Гайка	
37	1221-1802093	1	Щиток	
38	С 10.01.019 ГОСТ 11371-78	6	Шайба	
39	1221-1802089-A	1	Скоба	
40	ПК КГ 3/8"	1	Пробка	

<sup>1)</sup> При заказе в запчасть необходимо заказывать корпус 80-1701025-Б.

<sup>2)</sup> Устанавливаются на коробку с 2010г.

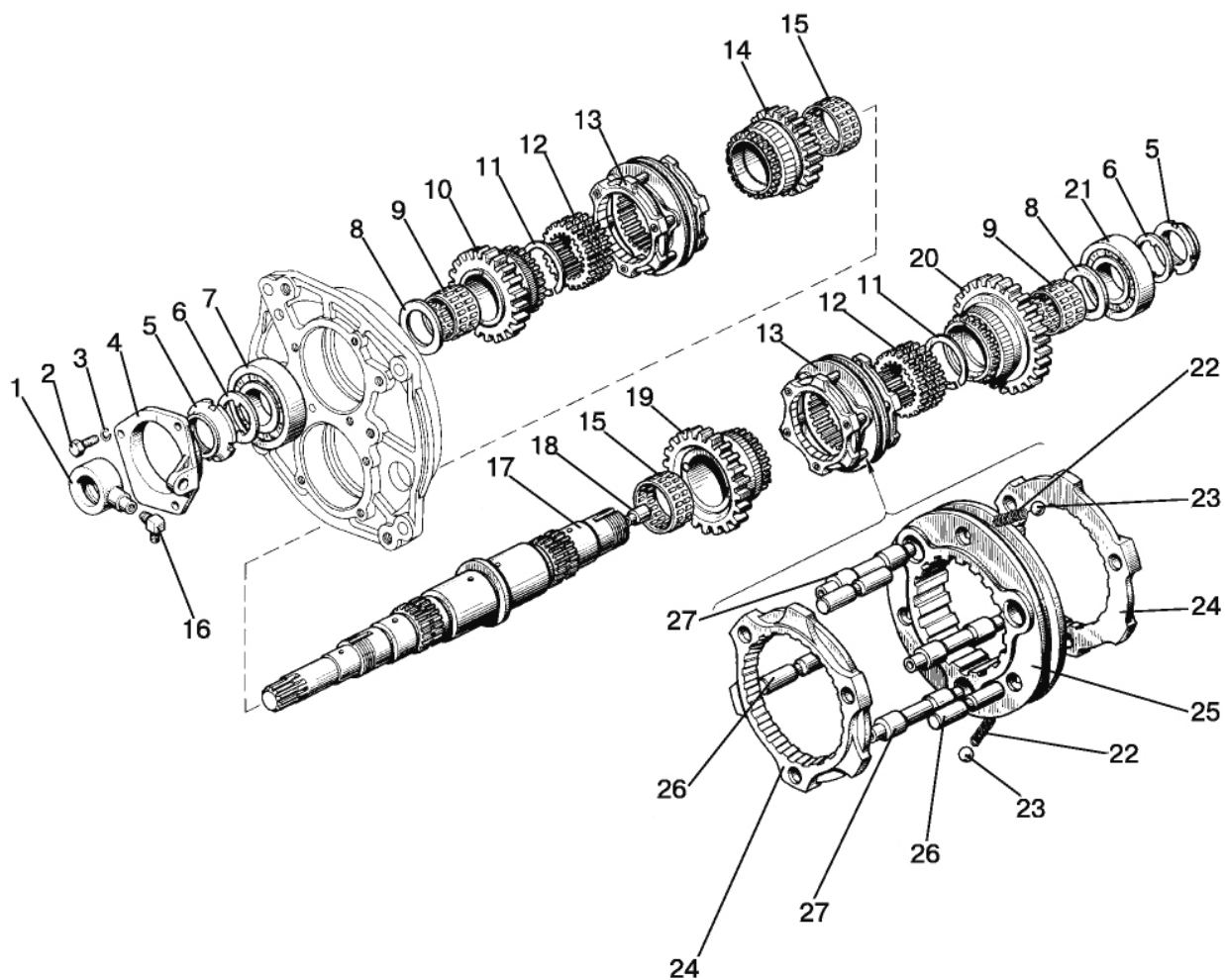


Рис. 17.2. Коробка передач. Вал первичный

**Группа 17. Коробка передач**  
**Подгруппа 1701. Коробка передач. Вал первичный (16F+8R)**

№ рис.	№ поз.	№ узла или детали	Кол-во	Наименование
17.2		1221М-1701020-А	1	Узел передач (1-21, 1221М-1701190-Б; 80С-1701040)
		80С-1701060-А	2	Синхронизатор (22-28)
	1	80С-1701036	1	Втулка
	2	M12-6gx30.88.35.019 ГОСТ 7796-70	3	Болт
	3	12 ОТ ОСТ 37.001.115-75	3	Шайба
	4	80С-1701035	1	Крышка
	5	80-1701045	2	Гайка
	6	80-1701056	2	Шайба
	7	409 ГОСТ 8338-75	1	Подшипник
	8	80-1601082	2	Шайба
	9	664910Е	2	Подшипник
	10	1522С-1701048	1	Шестерня
	11	2С60 ГОСТ 13940-86	2	Кольцо
	12	80С-1701033	2	Втулка
	13	80С-1701060-А	2	Синхронизатор
	14	1521-1701042	1	Шестерня
	15	664913Е	2	Подшипник
	16	86-1802088	1	Угольник
	17	80С-1701032	1	Вал
	18	80-1701053	1	Дроссель
	19	1522С-1701052	1	Шестерня
	20	1522С-1701054	1	Шестерня
	21	309К ГОСТ 8338-75	1	Подшипник
	22	80-3405044	3	Пружина
	23	7,938-100 ГОСТ 3722-81	3	Шарик
	24	80С-1701062-Б	2	Кольцо
	25	80С-1701064-Б	1	Каретка
26	80С-1701061	3	Палец	
27	80С-1701063-Б	6	Палец	

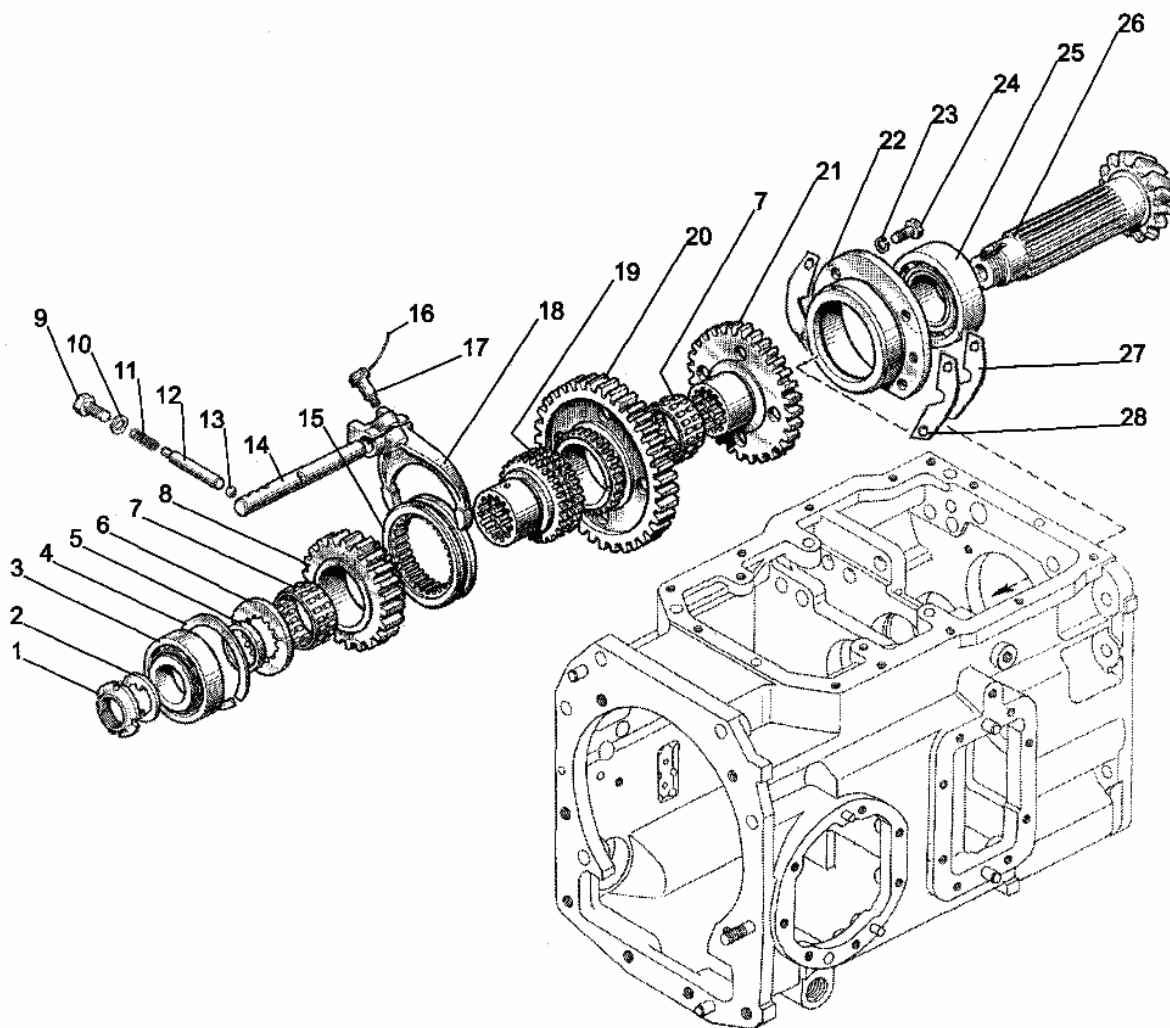


Рис. 17.3. Коробка передач. Вал вторичный

**Группа 17. Коробка передач**  
**Подгруппа 1701. Коробка передач. Вал вторичный (16F+8R)**

№ рис.	№ поз.	№ узла или детали	Кол-во	Наименование
17.3	1	80-1701045	1	Гайка
	2	80-1701056	1	Шайба
	3	7310А ГОСТ 27365-87	1	Подшипник
	4	80-1701256	1	Кольцо
	5	80-1701254	1	Втулка
	6	80-1701354	1	Шайба
	7	664714Е ГОСТ 24310-80	2	Подшипник
	8	112-1701314	1	Шестерня
	9	M12-6gx25.88.35.019 ГОСТ 7796-70	1	Болт
	10	85-1702051	1	Шайба
	11	50-1702148-А	1	Пружина
	12	85-1702048	1	Штифт
	13	10,0-60 ГОСТ 3722-81	1	Шарик
	14	85-1702037-Б	1	Поводок
	15	112-1701316	1	Муфта
	16	1,6-О-С ГОСТ 3282-74	1	Проволока
	17	80-1702108	1	Болт
	18	85-1702029-Б	1	Вилка
	19	80-1701348	1	Втулка
	20	112-1701312	1	Шестерня
	21	80-1701313-Б	1	Шестерня
	22	80-1701141-Б	1	Стакан
	23	10 ОТ ОСТ 37.001.115-75	4	Шайба
	24	M10-6gx30.88.35.019 ГОСТ 7796-70	4	Болт
	25	7712А ГОСТ 27365-87	1	Подшипник
	26	80-1701252-Б	1	Вал
	27	50-1701258	1-6	Прокладка
	28	50-1701259	1-4	Прокладка

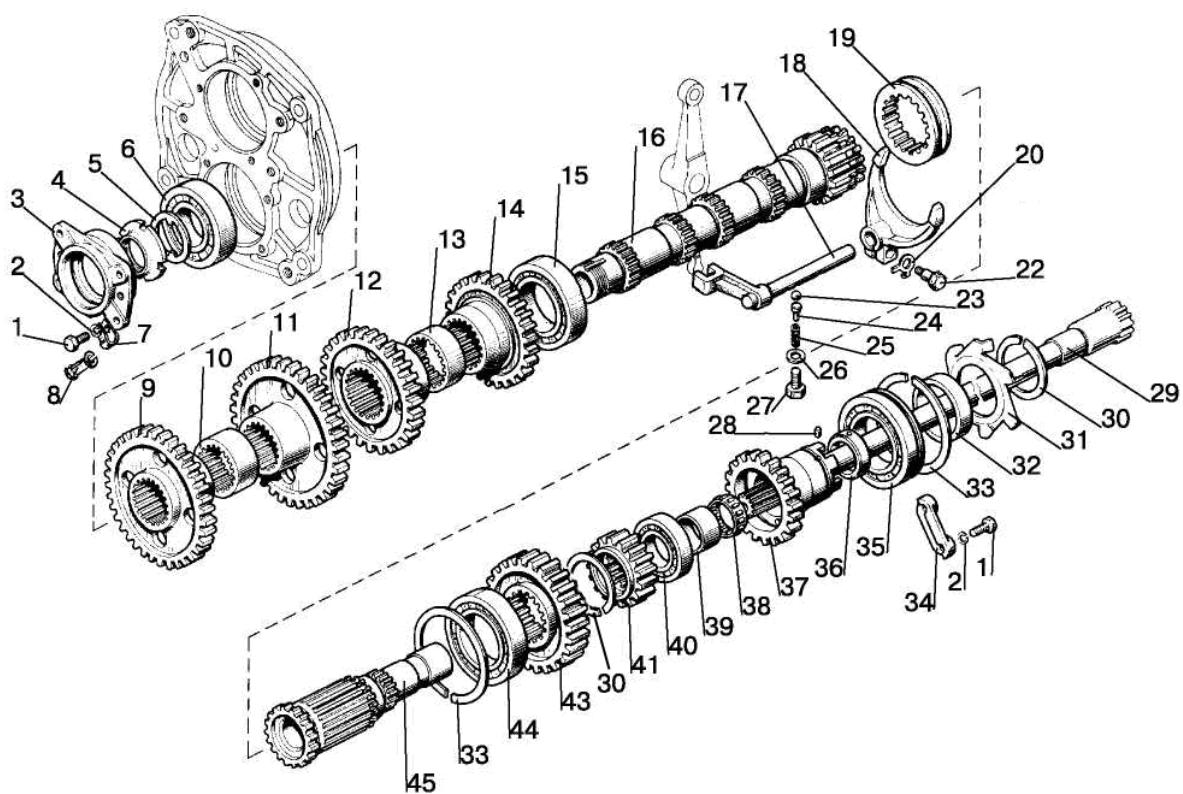


Рис. 17.4. Коробка передач. Вал промежуточный



**Группа 17. Коробка передач  
Подгруппа 1701. Коробка передач. Вал промежуточный (16F+8R)**

№ рис.	№ поз.	№ узла или детали	Кол-во	Наименование
17.4		1221М-1701190-Б	1	Вал промежуточный (9-16)
		112-1701200	1	Шестерня (28, 30-33, 35-40)
		112-1701230	1	Шестерня (28, 36, 37)
	1	M10-6gx30.88.35.019 ГОСТ 7796-70	8	Болт
	2	10 ОТ ОСТ 37.001.115-75	8	Шайба
	3	80-1701151	1	Стакан
	4	80-1701047	1	Гайка
	5	80-1701186	1	Шайба
	6	311А ГОСТ 8338-75	1	Подшипник
	7	70-1115012	1	Хомутик
	8	48А-3801023	1	Трубка
	9	1522-1701214	1	Шестерня
	10	80-1701213	1	Втулка
	11	1521-1701212	1	Шестерня
	12	1522-1701216	1	Шестерня
	13	80-1701217	1	Втулка
	14	1522-1701219	1	Шестерня
	15	3514Н ГОСТ 5721-75	1	Подшипник
	16	80-1701182	1	Вал промежуточный
	17	85-1702038	1	Поводок
	18	85-1702034	1	Вилка
	19	80-1701184	1	Муфта
	20	80-1702311	1	Шайба
	22	80-1702108	1	Болт
	23	10,0-60 ГОСТ 3722-81	1	Шарик
	24	80-1704039	1	Направляющая
	25	50-1702148-А	1	Пружина
	26	85-1702051	1	Шайба
	27	M12-6gx55.88.35.019 ГОСТ 7795-70	1	Болт
	28	2.4x8 ГОСТ 3128-70	1	Штифт
	29	80-1701160	1	Вал
	30	2С75 ГОСТ 13940-86	2	Кольцо
	31	50-1701401	1	Крыльчатка
	32	80-1701207	1	Втулка
	33	80-1701206	2	Кольцо
	34	80-1701205	2	Планка
	35	50215А ГОСТ 8338-75/ГОСТ 2893-82	1	Подшипник
	36	80-1701201	1	Втулка
	37	112-1701202	1	Шестерня
	38	864710Е ГОСТ 24310-80	1	Подшипник
	39	80-1701203	1	Втулка
	40	42210М ГОСТ 8328-75	1	Подшипник
	41	112-1701224	1	Шестерня
	43	112-1701221	1	Шестерня
	44	692215К1М ГОСТ 8328-75	1	Подшипник
45	80-1701240	1	Вал	

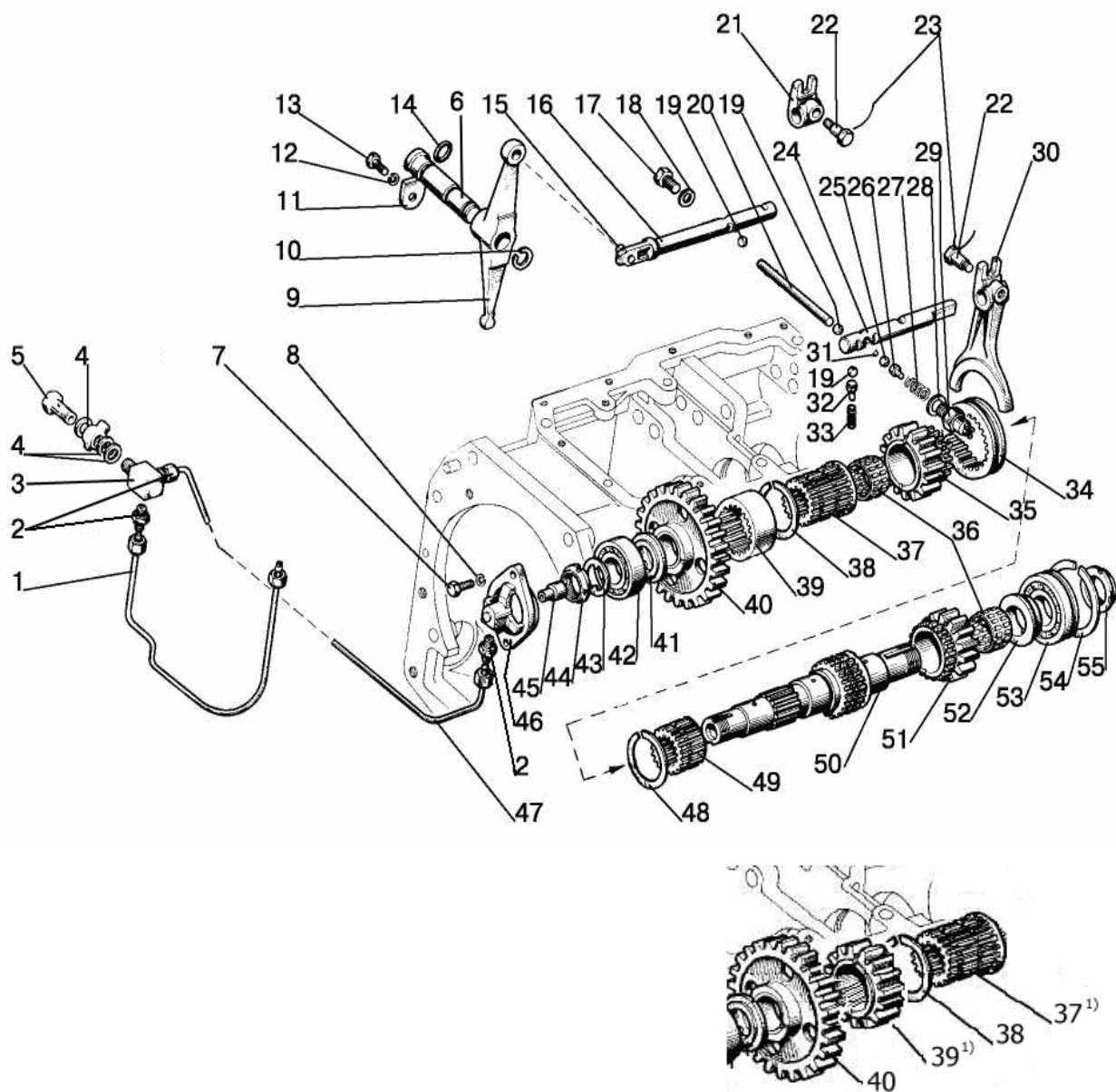


Рис. 17.5. Вал пониженных передач

**Группа 17. Коробка передач Подгруппа 1701. Вал пониженных передач (16F+8R)**

№ рис.	№ поз.	№ узла или детали	Кол-во	Наименование
17.5		75-1701320	1	Вал (35, 37, 49, 51,52)
	1	80-1701430	1	Трубка
	2	80-1701549	3	Штуцер
	3	80-1701057	1	Штуцер
	4	Д18-055-А	3	Кольцо уплотнительное
	5	240-1111103	1	Болт
	6	85-1702042	1	Ось
	7	M8-6gx20.88.35.019 ГОСТ 7796-70	2	Болт
	8	8Т ОСТ 37.001.115-75	2	Шайба
	9	85-1702041	1	Коромысло
	10	C25 ГОСТ 13940-86	1	Кольцо
	11	85-1702043	1	Пластина
	12	10 ОТ ОСТ 37.001.115-75	1	Шайба
	13	M10-6gx20.88.35.019 ГОСТ 7796-70	1	Болт
	14	026-030-25-2-2 ГОСТ 18829-73/9833-73	1	Кольцо
	15	85-1702049	1	Палец
	16	85-1702039	1	Поводок
	17	M12-6gx25.88.35.019 ГОСТ 7796-70	1	Болт
	18	85-1702051	1	Шайба
	19	10,0-60 ГОСТ 3722-81	3	Шарик
	20	85-1702046	1	Палец
	21	85-1702045	1	Поводок
	22	80-1702108	2	Болт
	23	1,6-О-С ГОСТ 3282-74	2	Проволока
	24	85-1702035	1	Поводок
	25	12,7-60 ГОСТ 3722-81	1	Шарик
	26	85-1702305	1	Штифт
	27	12-23-668-А	1	Пружина
	28	50-1702048	10	Прокладка регулировочная
	29	ВК12-41	1	Выключатель
	30	85-1702027	1	Вилка
	31	85-1702301	1	Ось
	32	80-1704039	1	Направляющая
	33	50-1702148-А	1	Пружина
	34	112-1701343	1	Муфта
	35	112-1701351	1	Шестерня
	36	664910Е ТУ РБ 00234873.003-99	2	Подшипник
	37	80-1701346	1	Втулка
	37	80-1701346-01 <sup>1)</sup>	1	Втулка
	38	2С70 ГОСТ 13940-86	1	Кольцо
	39	1222-1701344	1	Втулка
	39	1025-1701344 <sup>1)</sup>	1	Шестерня
	40	80-1701340	1	Шестерня
	41	80-1701306	1	Шайба
	42	12507КМ ГОСТ 8328-75	1	Подшипник
	43	86-1802052	1	Шайба
	44	52-2308097	1	Гайка
	45	80-1701053	1	Дроссель
	46	80-1701311-А	1	Стакан
	47	80-1701420	1	Трубка
	48	54-31-472	1	Кольцо пружинное
	49	75-1701352	1	Втулка
	50	75-1701335	1	Вал
	51	112-1701361	1	Шестерня
	52	80-1701339	1	Втулка
	53	692309КМ ГОСТ 8328-75	1	Подшипник
	54	80-1701396	1	Кольцо
	55	80-1701045	1	Гайка

<sup>1)</sup> Для тракторов с возможностью установки ходоуменьшителя (исполнения КП -02/-04)

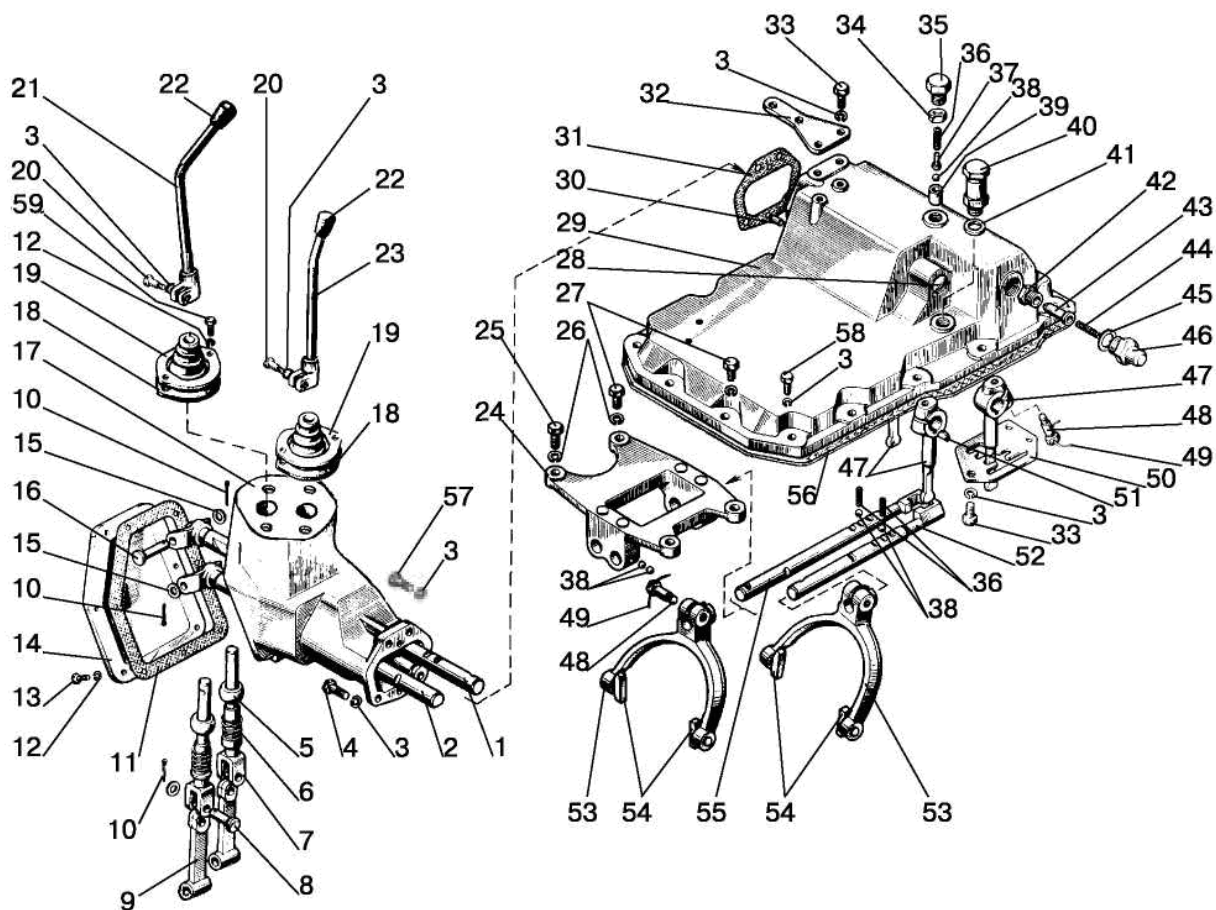


Рис. 17.6. Механизм управления коробкой передач

**Группа 17. Коробка передач**

**Подгруппа 1702. Механизм управления коробкой передач (16F+8R)**

№ рис.	№ поз.	№ узла или детали	Кол-во	Наименование	
17.6		80-1702010-02/-05	1	Механизм управления (1-20, 27, 28, 29-50)	
		80С-1702080	1	Корпус (80С-1702090-Б, 24, 38, 48, 49, 52, 55, 56)	
		80С-1702090-Б	2	Вилка (53, 54)	
		80С-1702300	1	Ограничитель (42-46)	
	1		80С-1702060	1	Вал
	2		80С-1702070	1	Вал
	3		10 ОТ ОСТ 37.001.115-75	18	Шайба
	4		M10-6gx35.88.35.019 ГОСТ 7796-70	2	Болт
	5		142-1702032	2	Сфера
	6		77.37.117	2	Пружина
	7		80С-1702074	2	Вилка
	8		12x32 ОСТ 37.001.163-75	2	Палец
	9		80С-1702073	2	Рычаг
	10		3,2x18.019 ГОСТ 397-79	4	Шплинт
	11		80-1702068	1	Прокладка
	12		6Т ОСТ 37.001.115-75	11	Шайба
	13		M6-6gx16.88.35.019 ГОСТ 7798-70	7	Болт
	14		80-1702067	1	Крышка
	15		85-4619014	2	Шайба
	16		12x55 ОСТ 37.001.163-75	2	Палец
	17		80-1702078-А	1	Корпус
	18		55-47-569-А	2	Чехол
	19		80С-1702075	2	Шайба
	20		M10-6gx30.88.35.019 ГОСТ 7796-70	2	Болт
	21		75-1702600	1	Рычаг
	22		70-1702125	2	Рукоятка
	23		75-1702500	1	Рычаг
	24		80С-1702081	1	Корпус
	25		M12-6gx35.88.35.019 ГОСТ 7796-70	2	Болт
	26		12 ОТ ОСТ 37.001.115-75	6	Шайба
	27		50-1702092	4	Болт
	28		28-10кп.Ц9.хр ГОСТ 3111-81	1	Заглушка
	29		1221-1702025	1	Крышка
			1221-1702025-01 <sup>1)</sup>		
	30		8x16 ГОСТ 3128-70	2	Штифт
	31		80С-1702066	1	Прокладка
	32		85-3503046	1	Кронштейн
	33		M10-6gx25.88.35.019 ГОСТ 7796-70	5	Болт
	34		M16-6H.04.019 ГОСТ 5916-70	1	Гайка
	35		70-1703204	1	Болт
	36		50-1702148-А	3	Пружина
	37		80-1704039	1	Направляющая
	38		10,0-60 ГОСТ 3722-81	5	Шарик
	39		70-1703013	1	Втулка
	40		85-1702270	1	Сапун
	41		B50-3522023	1	Прокладка
	42		80С-1702301	1	Втулка
	43		80С-1702303	1	Фиксатор
	44		80-1737113	1	Пружина
45		80-1702098	1	Шайба	
46		80С-1702302	1	Корпус	
47		85-1702055	3	Рычаг	
48		80-1702108	5	Болт	
49		1,6-О-С ГОСТ 3282-74	5	Проволока	

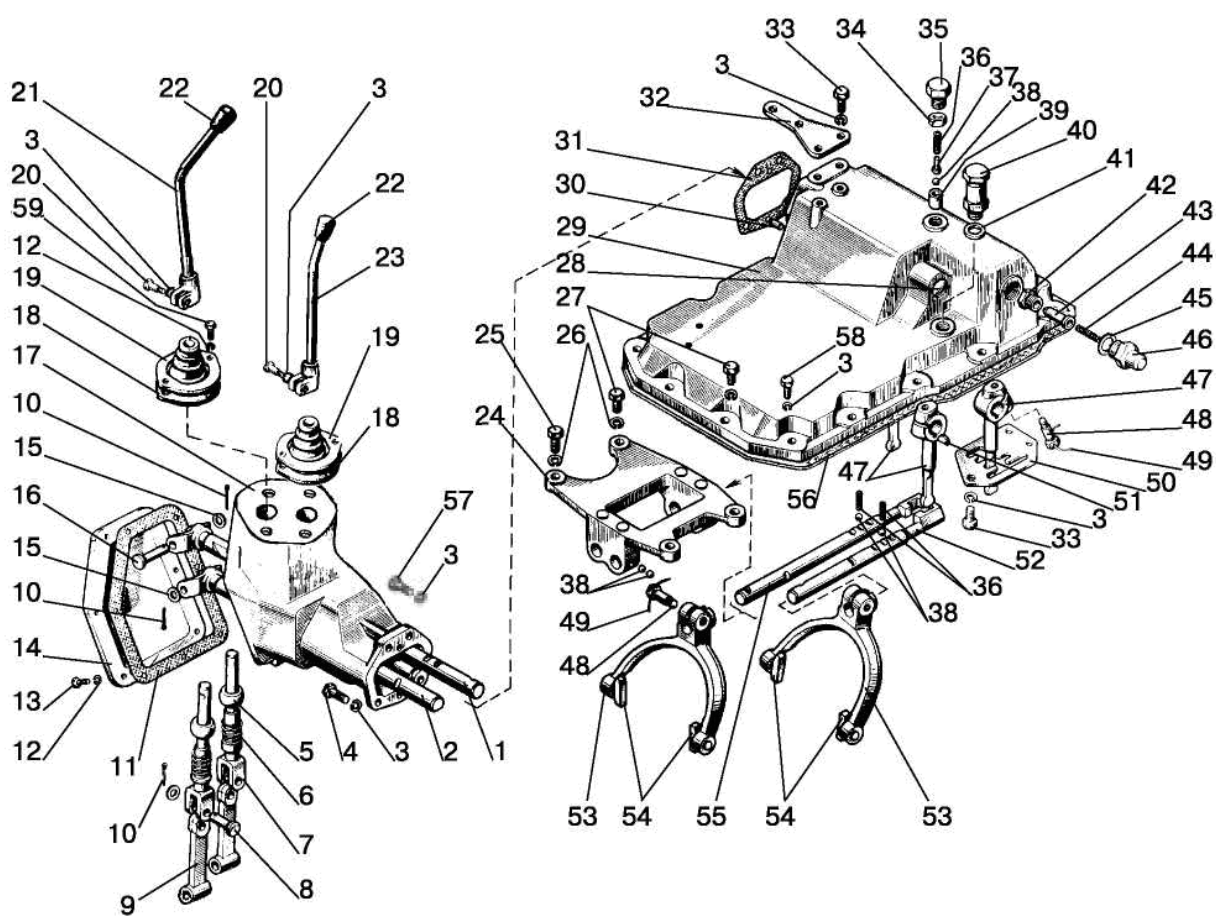


Рис. 17.6. Механизм управления коробкой передач

**Группа 17. Коробка передач**  
**Подгруппа 1702. Механизм управления коробкой передач (16F+8R)**

<b>№ рис.</b>	<b>№ поз.</b>	<b>№ узла или детали</b>	<b>Кол-во</b>	<b>Наименование</b>
17.6	50	75-1702052-A	1	Кулиса
	51	6x10 ГОСТ 24071-97	3	Шпонка
	52	80С-1702083	1	Поводок
	53	80С-1702091-Б	2	Вилка
	54	80С-1702092	4	Сухарь
	55	80С-1702082	1	Поводок
	56	85-1702026	1	Прокладка
	57	M10-6gx40.88.35.019 ГОСТ 7796-70	2	Болт
	58	M10-6gx35.88.35.019 ГОСТ 7796-70	12	Болт
	59	M6-6gx20.88.35.019 ГОСТ 7798-70	4	Болт

<sup>1)</sup> Для КПП исполнений -02/-11

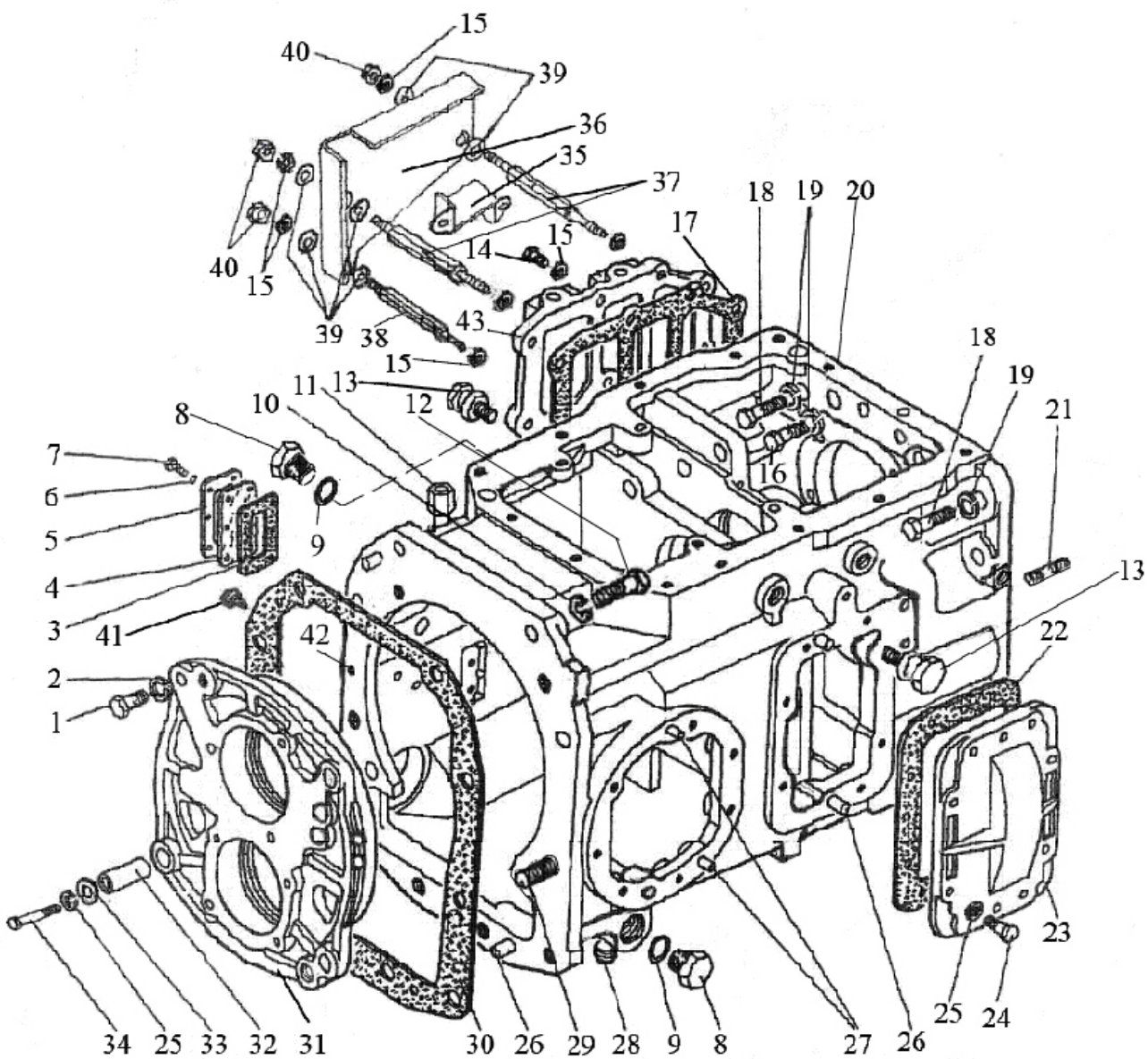


Рис. 17.7 Коробка передач 1222-1700010 (24F+12R)



**Группа 17. Коробка передач  
Подгруппа 1701. Коробка передач (24F+12R)**

№ рис.	№ поз.	№ узла или детали	Кол-во	Наименование
17.7		<b>1222-1700010-02</b>	1	Коробка передач
		<b>1222-1700010-05</b> <sup>1)</sup>		
	1	M16-6gx45.88.35.019 ГОСТ 7796-70	2	Болт
	2	16 ОТ ОСТ 37.001.115-75	2	Шайба
	3	85-4608086-A	1	Прокладка
	4	85-4608087	1	Указатель
	5	85-4608088	1	Пластина
	6	6Т ОСТ 37.001.115-75	6	Шайба
	7	M6-6gx16.88.35.019 ГОСТ 7798-70	6	Болт
	8	80-4608021	2	Заглушка (M30)
	9	027-032-30-1-4 ГОСТ 18829-73/ ГОСТ 9833-73	2	Кольцо
	10	20 ОТ ОСТ 37.001.115-75	4	Шайба
	11	1221-1737099	1	Штуцер
	12	70-4605036	4	Болт (M20x60)
	13	50-1002318-Б	2	Рым-болт (M16)
	14	M10-6gx35.88.35.019 ГОСТ 7796-70	6	Болт
	15	10 ОТ ОСТ 37.001.115-75	12	Шайба
	16	1221-2401011-02	1	Болт (M18x50)
	17	80-1701399-Б	1	Прокладка
	18	1221-2401011-01	8	Болт (M18x60)
	19	18 ОТ ОСТ 37.001.115-75	9	Шайба
	20	1222-1701025	1	Корпус
	21	112-1701524	2	Шпилька M18 3р/6gx45.66.019 ГОСТ 22034-76
	22	50-1701456-A	1	Прокладка
	23	70-1701454-A2-01	1	Крышка
	24	M12-6gx30.88.35.019 ГОСТ 7796-70	7	Болт
	25	12 ОТ ОСТ 37.001.115-75	9	Шайба
	26	Д01-015	4	Штифт установочный
	27	ШЦК 10x25	4	Штифт
	28	ПК КГ 3/8"	1	Пробка
	29	80-1701525	1	Шпилька M20 3р/6gx65.66.019 ГОСТ 22034-76
	30	80-1701026	1	Прокладка
	31	1222-1701034	1	Стакан
	32	1222-1701071	2	Штифт
	33	1222-1701072	2	Шайба
	34	M12-6gx60.88.35.019 ГОСТ 7796-70	2	Болт
	35	1221-1802089-A	1	Скоба
	36	1221-1802093	1	Щиток
	37	1221-1802094	2	Шпилька
	38	1221-1802094-01	1	Шпилька
	39	С 10.01.019 ГОСТ 11371-78	6	Шайба
	40	M10-6H.6.019 ГОСТ 5915-70	3	Гайка
	41	КГ 1/8".A12.019	1	Пробка
42	10,0-60 ГОСТ 3722-81	1	Шарик	
43	1221-1802016	1	Крышка	

<sup>1)</sup> Вариант с ходоуменьшителем

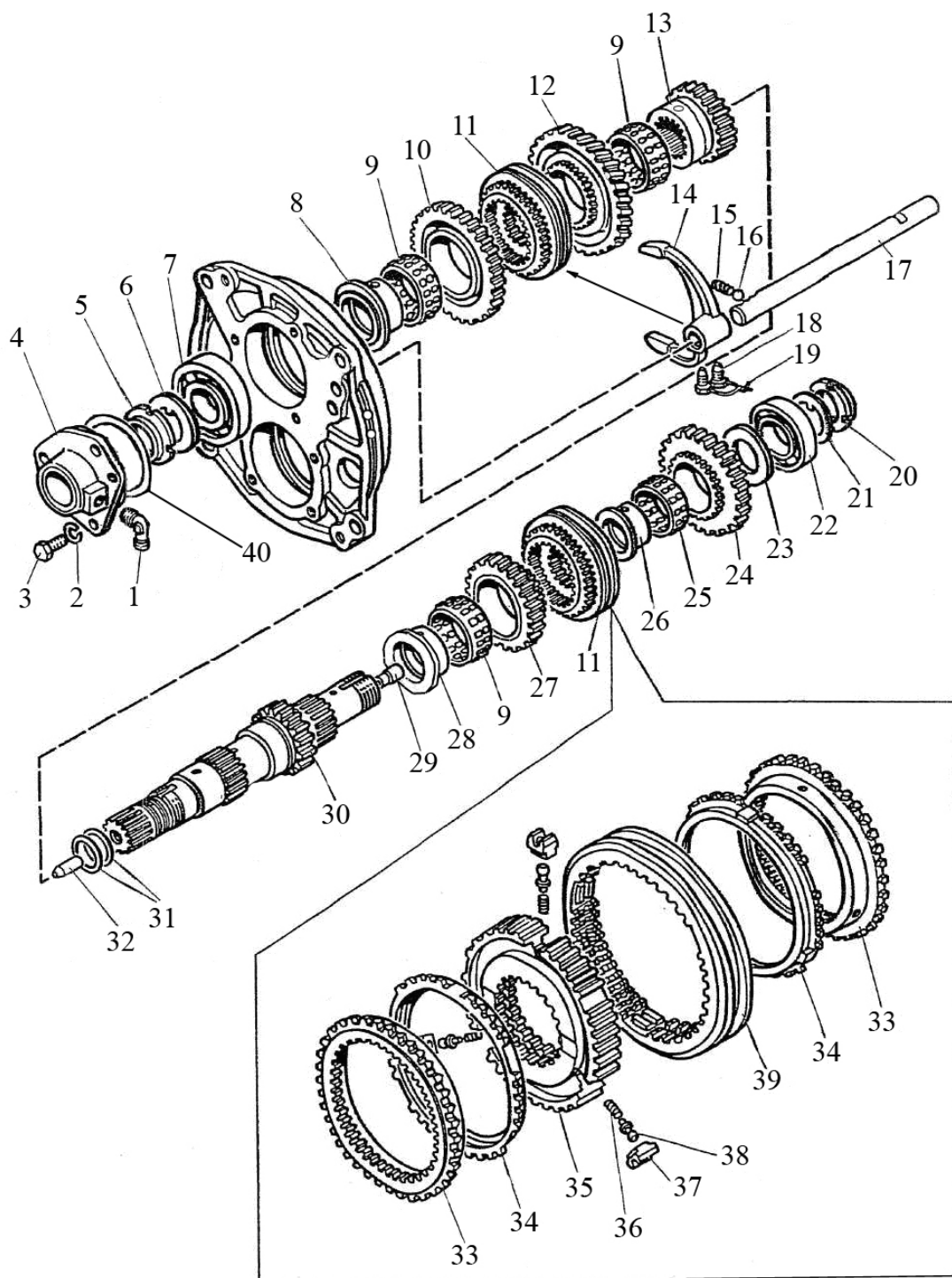


Рис. 17.8 Вал первичный

**Группа 17. Коробка передач  
Подгруппа 1701. Коробка передач. Вал первичный (24F+12R)**

№ рис.	№ поз.	№ узла или детали	Кол-во	Наименование
17.8	1	86-1802088	1	Угольник
	2	12 ОТ ОСТ 37.001.115-75	3	Шайба
	3	M12-6gx30.88.35.019 ГОСТ 7796-70	3	Болт
	4	1222-1701030	1	Стакан
	5	80-1701047	1	Гайка
	6	80-1701186	1	Шайба
	7	6-311 АШ1 ГОСТ 8338-75	1	Подшипник
	8	1222-1701043	1	Втулка
	9	ЗКК 78x89x38E	3	Подшипник
	10	1222-1701052	1	Шестерня
	11	ГТ-С 114; 3.28434.3 или 1222-1701400 <sup>1)</sup>	2	Синхронизатор
	12	1222К-1701054	1	Шестерня
	13	1222-1701044	1	Шестерня
	14	1222-1702088	1	Вилка
	15	50-1702148-А	1	Пружина фиксатора
	16	10,0-60 ГОСТ 3722-81	1	Шарик
	17	1222-1702082	1	Поводок
	18	220-1702061	2	Болт
	19	1,6-О-С ГОСТ 3282-74	4	Проволока (200 мм)
	20	80-1701045	1	Гайка
	21	80-1701056	1	Шайба
	22	309 К ГОСТ 8338-75	1	Подшипник
	23	1222-1701049	1	Шайба
	24	1222-1701048	1	Шестерня
	25	КК 62x70x31 Е (664913Е)	1	Подшипник
	26	1222-1701047	1	Втулка
	27	1222-1701042	1	Шестерня
	28	1523-1701046	1	Втулка
	29	80-1701053	1	Дроссель
	30	1523-1701032	1	Вал-шестерня
	31	2522-1802083	2	Кольцо уплотнительное
	32	50-1601352	1	Штифт установочный
	33	1222-1701393 <sup>1)</sup>	2	Кольцо коническое
	34	1222-1701390 <sup>1)</sup>	2	Кольцо блокировочное
	35	1222-1701392 <sup>1)</sup>	1	Каретка
	36	1222-1701396 <sup>1)</sup>	3	Пружина
	37	1222-1701397 <sup>1)</sup>	3	Толкатель
	38	1222-1701398 <sup>1)</sup>	3	Фиксатор
	39	1222-1701394 <sup>1)</sup>	1	Муфта
	40	1222-1701033	0-3	Шайба

<sup>1)</sup> Для синхронизатора 1222-1701400

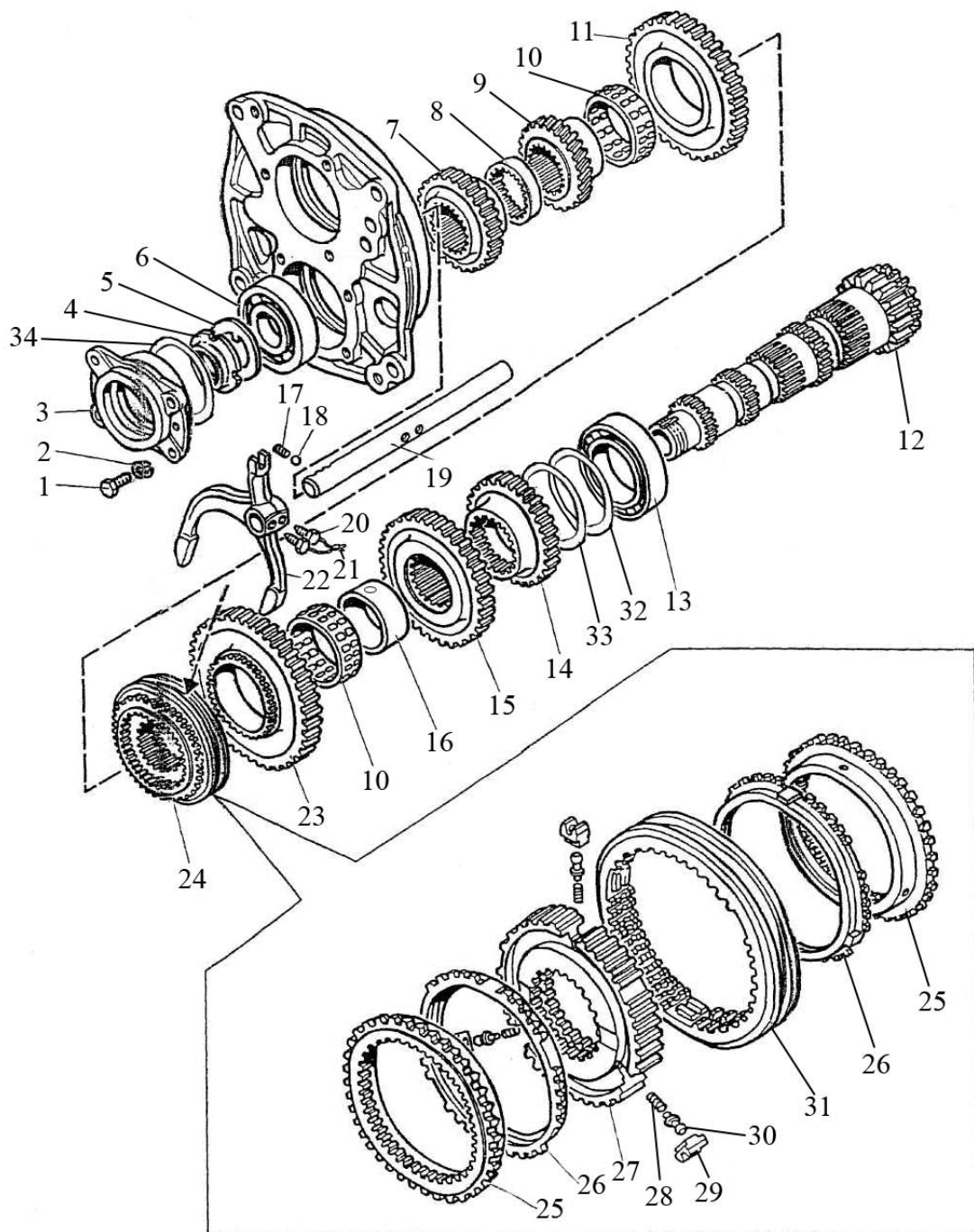
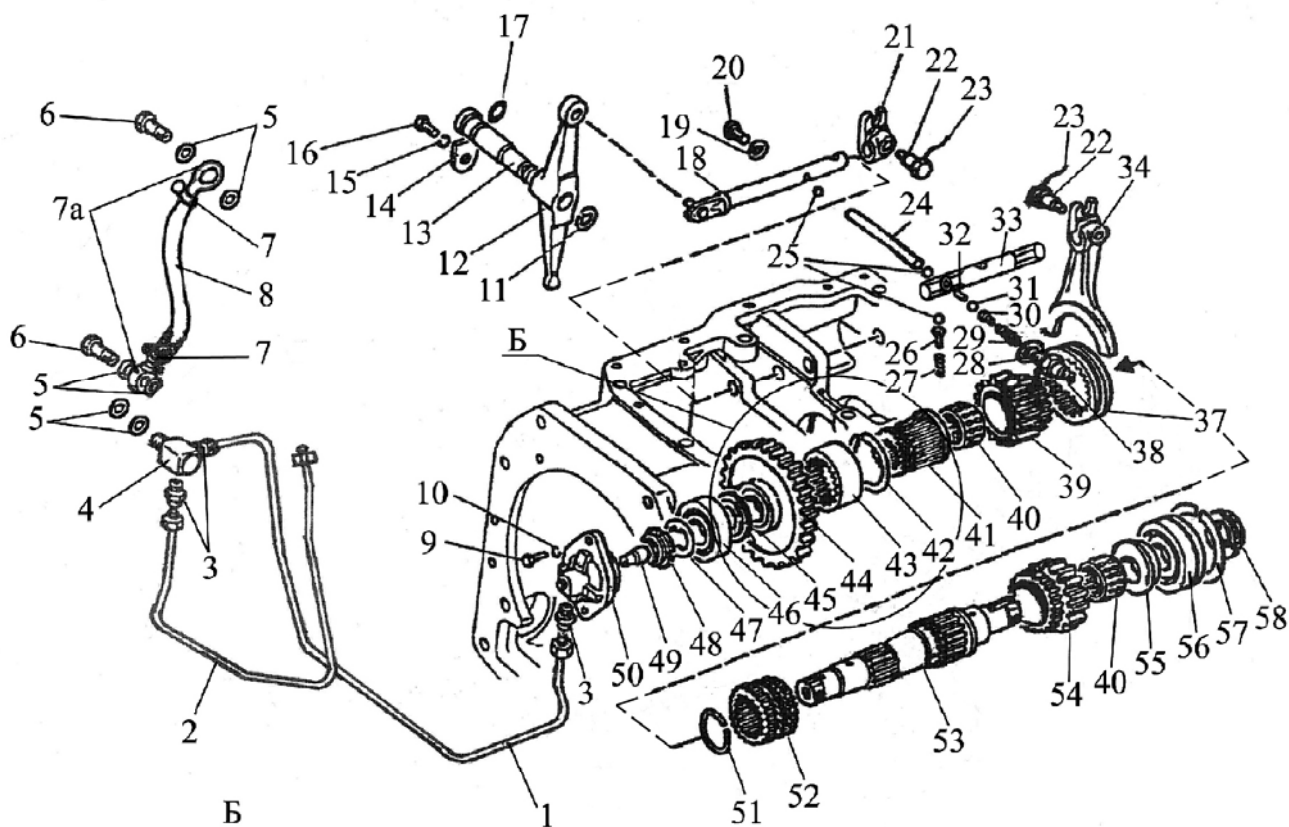


Рис. 17.9 Вал промежуточный

**Группа 17. Коробка передач**  
**Подгруппа 1701. Коробка передач. Вал промежуточный (24F+12R)**

№ рис.	№ поз.	№ узла или детали	Кол-во	Наименование
17.9		1222-1701190	1	Вал промежуточный (7-13,14-16,23,24,32,33)
	1	M10-6gx30.88.35.019 ГОСТ 7796-70	4	Болт
	2	10 ОТ ОСТ 37.001.115-75	4	Шайба
	3	80-1701151	1	Стакан
	4	80-1701047	1	Гайка
	5	80-1701186	1	Шайба
	6	6-311 АШ1 ГОСТ 8338-75	1	Подшипник
	7	1222-1701217	1	Шестерня
	8	1222-1701213	1	Втулка
	9	1222К-1701219	1	Шестерня
	10	ЗКК 78x89x38Е	2	Подшипник
	11	1222-1701214	1	Шестерня
	12	1222-1701182	1	Вал-шестерня
	13	3514 Н ГОСТ 5721-75	1	Подшипник
	14	1222-1701218	1	Шестерня
	15	1222-1701216	1	Шестерня
	16	1222-1701046	1	Втулка
	17	50-1702148-А	1	Пружина фиксатора
	18	10,0-60 ГОСТ 3722-81	1	Шарик
	19	1222-1702087	1	Поводок
	20	220-1702061	2	Болт
	21	1,6-О-С ГОСТ 3282-74	2	Проволока (200 мм)
	22	1222-1702089	1	Вилка
	23	1523-1701212	1	Шестерня
	24	ГТ-С 114; 3.28434.3 или 1222-1701400 <sup>1)</sup>	1	Синхронизатор
	25	1222-1701393 <sup>1)</sup>	2	Кольцо коническое
	26	1222-1701390 <sup>1)</sup>	2	Кольцо блокировочное
	27	1222-1701392 <sup>1)</sup>	1	Каретка
	28	1222-1701396 <sup>1)</sup>	3	Пружина
	29	1222-1701397 <sup>1)</sup>	3	Толкатель
	30	1222-1701398 <sup>1)</sup>	3	Фиксатор
	31	1222-1701394 <sup>1)</sup>	1	Муфта
	32	1222-1701223	0-4	Шайба
	33	1222-1701223-01	0-3	Шайба
34	1222-1701033	0-3	Шайба	

<sup>1)</sup> Для синхронизатора 1222-1701400



вариант с ходоуменьшителем

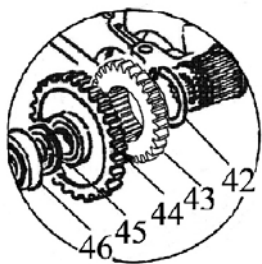
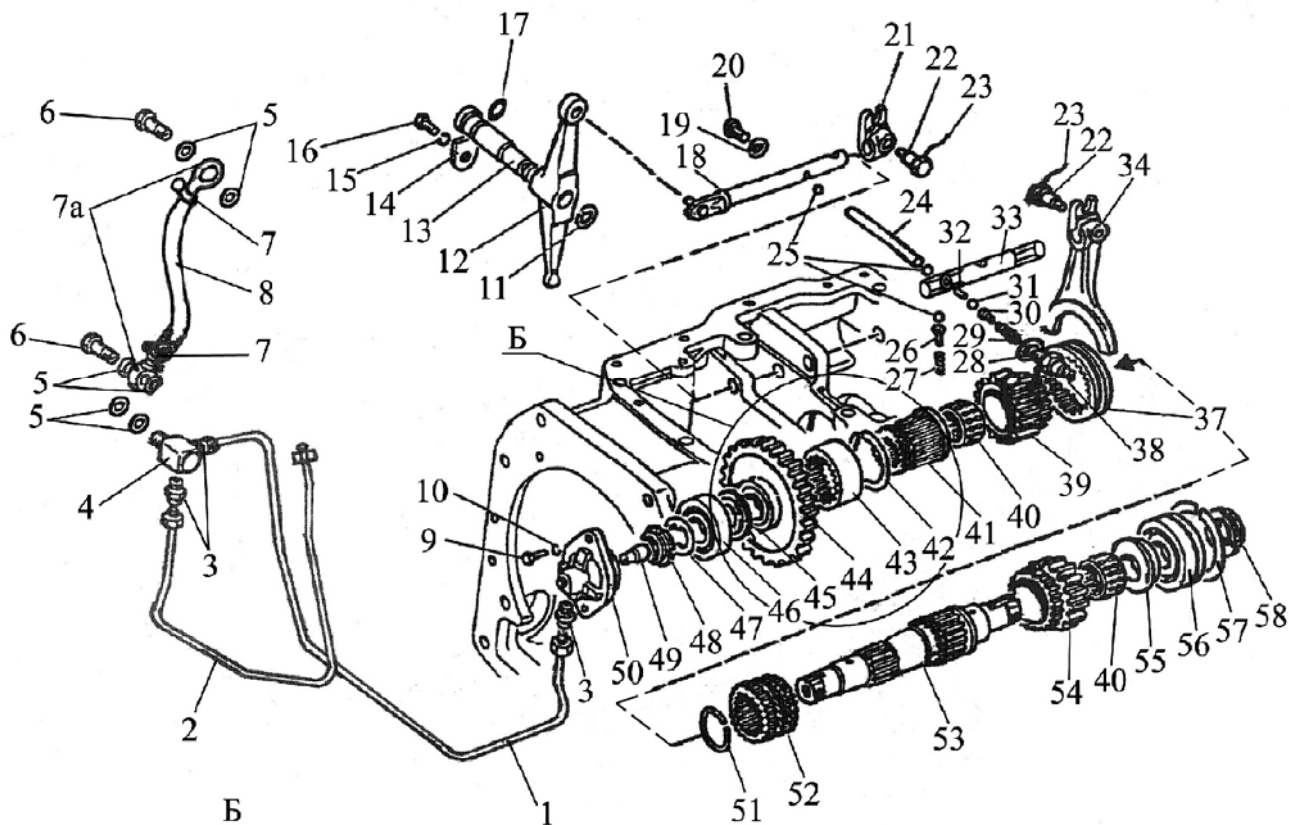


Рис. 17.10 Вал пониженных передач и заднего хода

**Группа 17. Коробка передач  
Подгруппа 1701. Коробка передач. Вал пониженных передач и заднего хода  
(24F+12R)**

№ рис.	№ поз.	№ узла или детали	Кол-во	Наименование
17.10		75-1701320	1	Вал (40-1шт.,53,55-58)
		80-1701310	1	Стакан (3-1шт., 49,50)
		1222-1702130-01	1	Маслопровод (7,7а,8)
	1	80-1701420	1	Трубка
	2	80-1701430	1	Трубка
	3	80-1701549	3	Штуцер
	4	80-1701057	1	Штуцер
	5	Д18-055-А	6	Кольцо уплотнительное
	6	Д18-051	2	Болт
	7	12-22	2	Хомут с червячной резьбой
	7а	Ф80-3407720	2	Маслопровод
	8	1222-1702131-01	1	Шланг (440мм)
	9	М8-6gx20.88.35.019 ГОСТ 7796-70	2	Болт
	10	8Т ОСТ 37.001.115-75	2	Шайба
	11	С25 ГОСТ 13940-86	1	Кольцо
	12	85-1702041	1	Коромысло
	13	85-1702042	1	Ось
	14	85-1702043	1	Пластина
	15	10 ОТ ОСТ 37.001.115-75	1	Шайба
	16	М10-6gx20.88.35.019 ГОСТ 7796-70	1	Болт
	17	026-030-25-2-2	1	Кольцо
	18	85-1702050	1	Поводок
	19	85-1702051	1	Шайба
	20	М12-6gx25.88.35.019 ГОСТ 7796-70	1	Болт
	21	85-1702045	1	Поводок
	22	80-1702108	2	Болт
	23	1,6-О-С ГОСТ 3282-74	2	Проволока (200 мм)
	24	85-1702046	1	Палец
	25	10,0-60 ГОСТ 3722-81	3	Шарик
	26	80-1704039	1	Направляющая
	27	50-1702148-А	1	Пружина фиксатора
	28	50-1702048	5	Прокладка регулировочная
	29	12-23-668-А	1	Пружина
	30	85-1702305	1	Штифт
	31	12,7-60 ГОСТ 3722-81	1	Шарик
	32	85-1702301	1	Ось
	33	85-1702035	1	Поводок
	34	1222-1702027	1	Вилка
	37	112-1701343	1	Муфта
	38	ВК 12-41	1	Выключатель
	39	1222-1701351	1	Шестерня
	40	КК 52x60x39 Е (664910Е)	2	Подшипник
	41	80-1701346 или 80-1701346-01 <sup>1)</sup>	1 1	Втулка Втулка
	42	2С70 ГОСТ 13940-86	1	Кольцо
	43	1222-1701344 или 1025-1701344 <sup>1)</sup>	1 1	Втулка Шестерня
	44	1520-1701340	1	Шестерня
45	80-1701306	1	Шайба	
46	12507КМ ГОСТ 8328-75	1	Подшипник	

<sup>1)</sup> Вариант с ходоуменьшителем



вариант с ходоуменьшителем

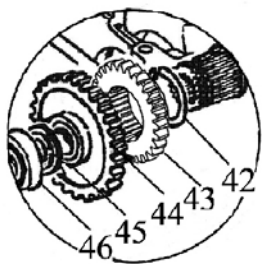


Рис. 17.10 Вал пониженных передач и заднего хода



**Группа 17. Коробка передач**  
**Подгруппа 1701. Коробка передач. Вал пониженных передач и заднего хода**  
**(24F+12R)**

<b>№ рис.</b>	<b>№ поз.</b>	<b>№ узла или детали</b>	<b>Кол-во</b>	<b>Наименование</b>
17.10	47	86-1802052	1	Шайба
	48	52-2308097	1	Гайка
	49	80-1701053	1	Дроссель
	50	80-1701311-А	1	Стакан
	51	54-31-472	1	Кольцо пружинное
	52	75-1701352	1	Втулка
	53	75-1701335	1	Вал
	54	1222-1701361	1	Шестерня
	55	80-1701339	1	Втулка
	56	692309 КМ ГОСТ 8328-75	1	Подшипник
	57	80-1701396	1	Кольцо
	58	80-1701045	1	Гайка

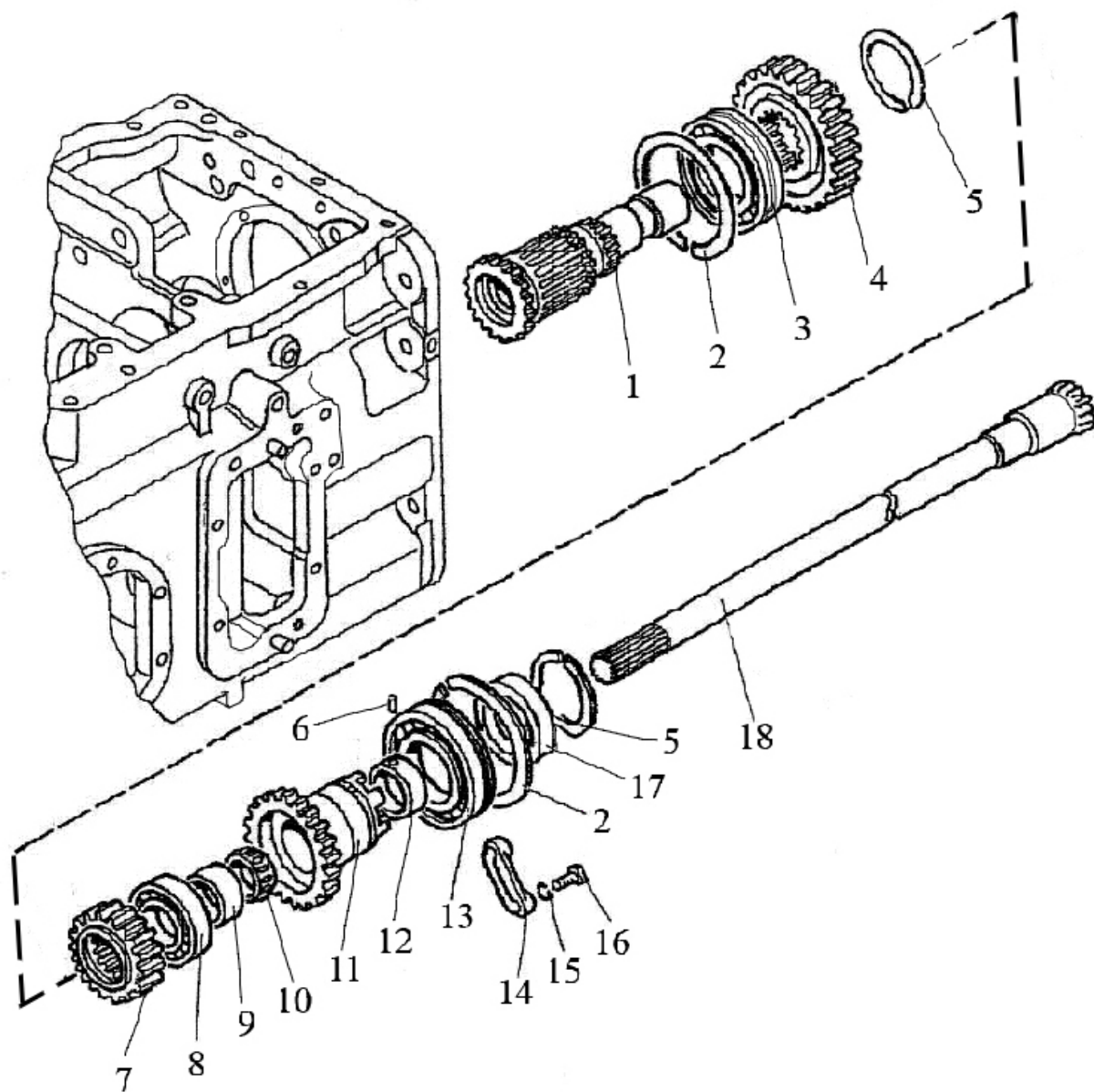


Рис. 17.11 Вал блока шестерен

Группа 17. Коробка передач  
Подгруппа 1701. Коробка передач. Вал блока шестерен (24F+12R)

№ рис.	№ поз.	№ узла или детали	Кол-во	Наименование
17.11		112-1701200	1	Шестерня (2,5,6,8,9,11-13,17)
		112-1701230	1	Шестерня (6,11,12)
	1	80-1701240	1	Вал
	2	80-1701206	2	Кольцо
	3	692215K1M ГОСТ 8328-75	1	Подшипник
	4	1222-1701221	1	Шестерня
	5	2С75 ГОСТ 13940-86	2	Кольцо
	6	2.4x8 ГОСТ 3128-70	1	Штифт
	7	1222-1701224	1	Шестерня
	8	42210 М ГОСТ 8328-75	1	Подшипник
	9	80-1701203	1	Втулка
	10	К 49,8x60,8x24 Е (864710Е)	1	Подшипник
	11	112-1701202	1	Шестерня
	12	80-1701201	1	Втулка
	13	50215 А ГОСТ 8338-75/ГОСТ 2893-82	1	Подшипник
	14	80-1701205	2	Планка
	15	10 ОТ ОСТ 37.001.115-75	4	Шайба
	16	M10-6gx30.88.35.019 ГОСТ 7796-70	4	Болт
17	80-1701207-01	1	Втулка	
18	80-1701160	1	Вал	

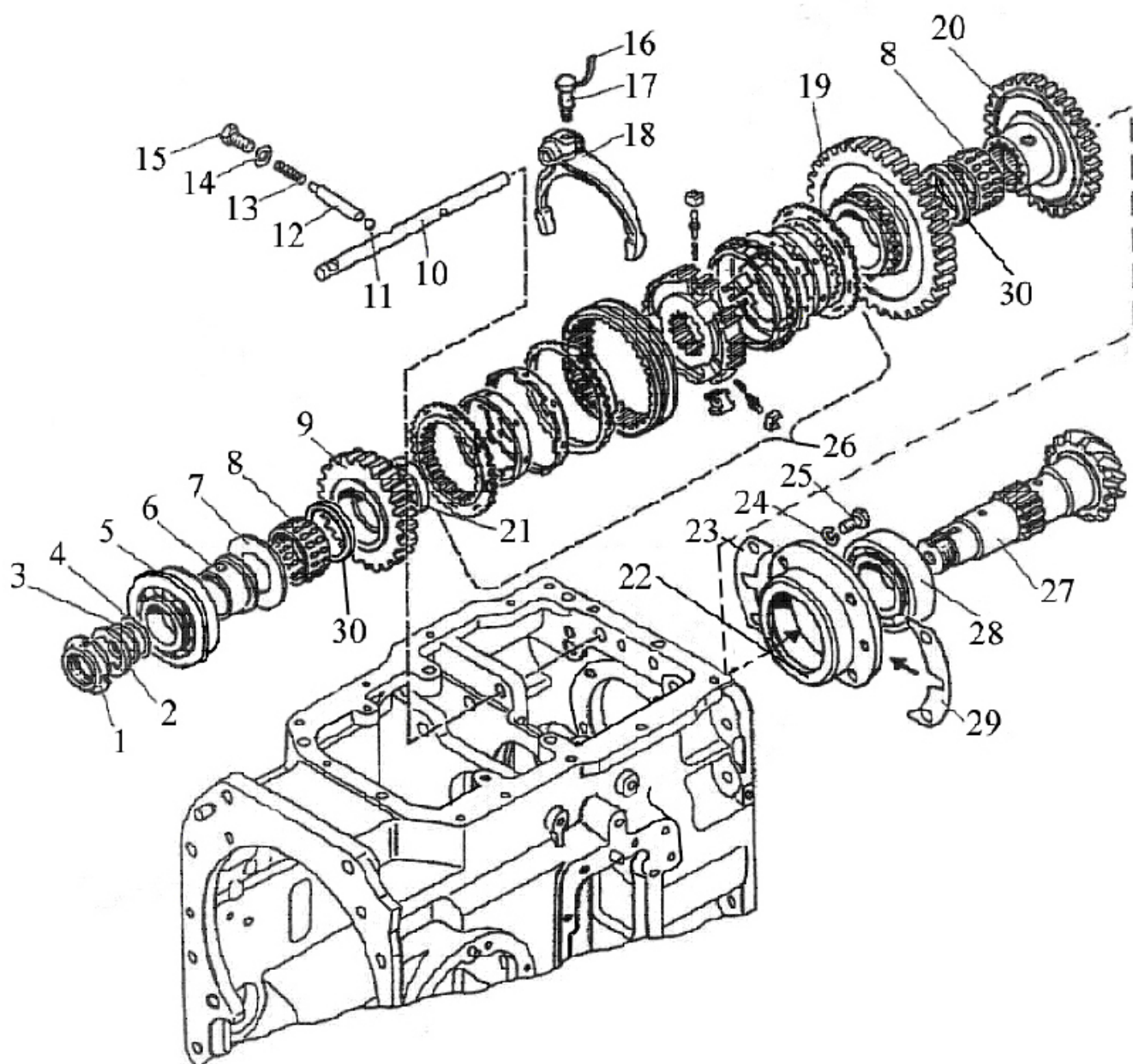


Рис. 17.12 Вал вторичный

**Группа 17. Коробка передач**  
**Подгруппа 1701. Коробка передач. Вал вторичный (24F+12R)**

№ рис.	№ поз.	№ узла или детали	Кол-во	Наименование
17.12		1222-1701050	1	Вал (27, внутренняя обойма с роликами поз.28)
	1	80-1701045	1	Гайка
	2	1522-1701354	1	Шайба
	3	1522-1701254	5	Шайба
	4	1522-1701254-01	5	Шайба
	5	6-67512АШ2	1	Подшипник
	6	1522-1701350	1	Втулка
	7	1222-1701353	1	Шайба
	8	КК 70x78x31 Е (664514Е)	2	Подшипник
	9	1222-1701314-А	1	Шестерня
	10	1222-1702037	1	Поводок
	11	10,0-60 ГОСТ 3722-81	1	Шарик
	12	85-1702048	1	Штифт
	13	50-1702148-А	1	Пружина фиксатора
	14	85-1702051	1	Шайба
	15	M12-6gx25.88.35.019 ГОСТ 7796-70	1	Болт
	16	1,6-О-С ГОСТ 3282-74	2	Проволока (200 мм)
	17	80-1702108	1	Болт
	18	1222-1702029	1	Вилка
	19	1222-1701312-А	1	Шестерня
	20	1222-1701313	1	Шестерня
	21	1222-1701349	1	Втулка
	22	80-1701140-Б	1	Гнездо (с наружной обоймой подш. поз.28)
	23	50-1701258	6	Прокладка
	24	10 ОТ ОСТ 37.001.115-75	4	Шайба
	25	M10-6gx30.88.35.019 ГОСТ 7796-70	4	Болт
	26	GT-D 109/116; 3.26299.3	1	Синхронизатор
	27	1222-1701252	1	Вал-шестерня
	28	7712А ГОСТ 27365-87	1	Подшипник (поз.27- внутр. обойма, поз.22- наружная обойма)
	29	50-1701259	4	Прокладка
30	2025-1701033	2	Втулка	

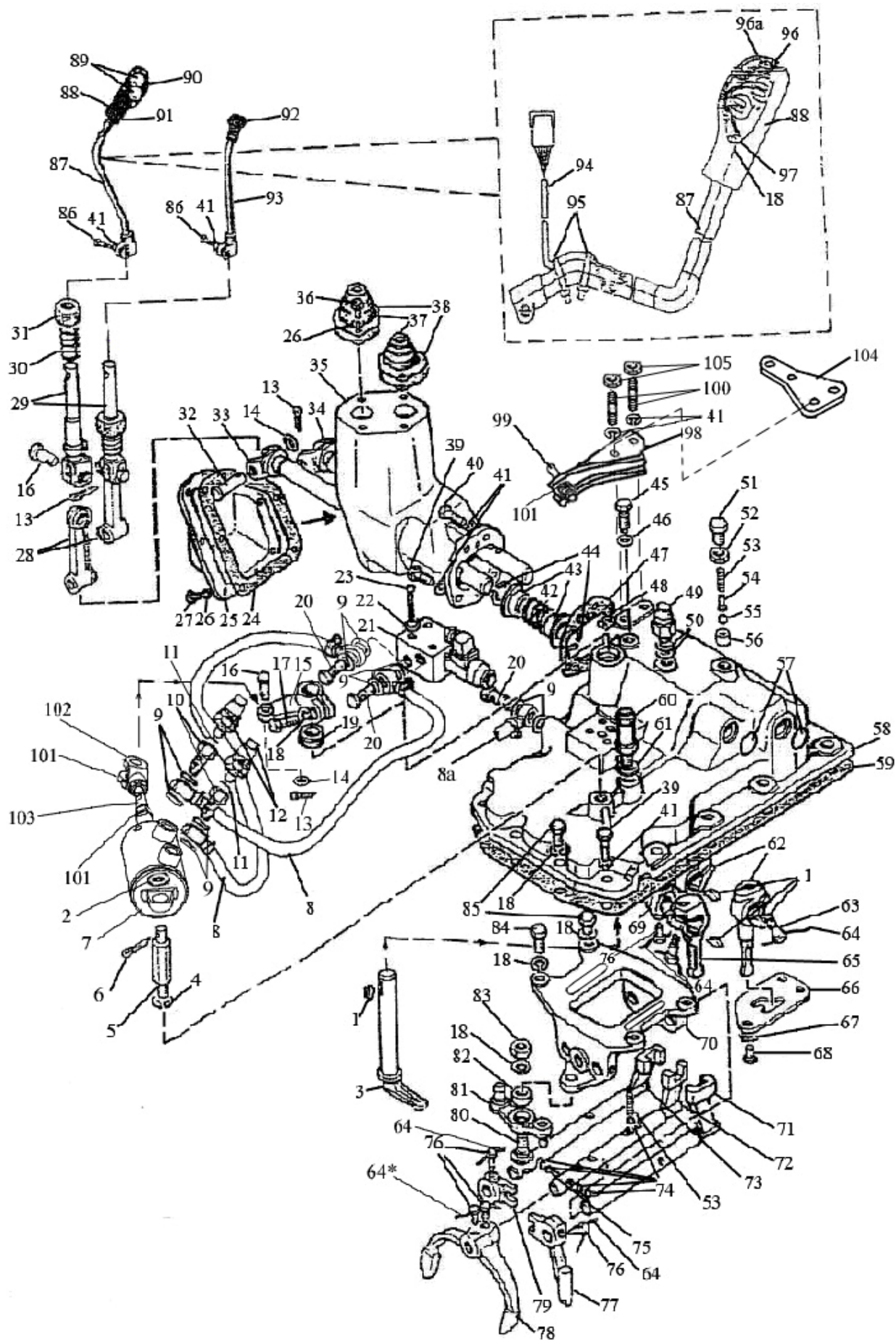


Рис. 17.13 Механизм управления коробкой передач

**Группа 17. Коробка передач**

**Подгруппа 1702. Механизм управления коробкой передач (24F+12R)**

№ рис.	№ поз.	№ узла или детали	Кол-во	Наименование
17.13		<b>1222-1702010-А</b>	1	Механизм управления
		1222-1702080	1	Корпус вилок (18-1 шт., 53-1 шт., 64 (2x200+200 <sup>1</sup> )=600 мм), 70-83)
	1	6x10 ГОСТ 24071-97	4	Шпонка
	2	С 16.01.019 ГОСТ 11371-78	1	Шайба
	3	1222-1702093	1	Рычаг
	4	16 ОТ ОСТ 37.001.115-75	1	Шайба
	5	1222-1702096-Б	1	Ось
	6	3,2x25.019 ГОСТ 397-79	1	Шплинт
	7	2102-4216110-Б	1	Цилиндр
	8	1222-1702130	2	Маслопровод
	8а	1222-1702130-01	1	Маслопровод
	9	Д18-055-А	10	Кольцо уплотнительное
	10	1222-1702114	2	Штуцер
	11	009-012-19-1-4 ГОСТ 18829-73/ ГОСТ 9833-73	2	Кольцо
	12	ДСДМ-М	2	Датчик
	13	3,2x18.019 ГОСТ 397-79	5	Шплинт
	14	85-4619014	3	Шайба
	15	1222-1702092	1	Рычаг
	16	12x32 ОСТ 37.001.163-97	3	Палец
	17	M12-6gx35.88.35.019 ГОСТ 7796-70	1	Болт
	18	12 ОТ ОСТ 37.001.115-75	8	Шайба
	19	2.2-25x42-1 ГОСТ 8752-79/ ОСТ 3805146-78	1	Манжета
	20	Д18-051	3	Болт
	21	RH 06101-012/00GA-AMP	1	Гидрораспределитель
	22	5Т ОСТ 37.001.115-75	4	Шайба
	23	В.М5-6gx50.58.019 ГОСТ 17473-80	4	Винт
	24	80-1702068	1	Прокладка
	25	80-1702067	1	Крышка
	26	6Т ОСТ 37.001.115-75	11	Шайба
	27	M6-6gx16.88.35.019 ГОСТ 7798-70	7	Болт
	28	80С-1702073	2	Рычаг
	29	80С-1702074	2	Вилка
	30	77.37.117	2	Пружина
	31	142-1702032	2	Сфера
	32	12x55 ОСТ 37.001.163-75	2	Палец
	33	1222-1702070	1	Вал
	34	80С-1702060	1	Вал
	35	80-1702078-А	1	Корпус
	36	M6-6gx20.88.35.019 ГОСТ 7798-70	4	Болт
	37	55-47-569-А	2	Чехол
	38	80С-1702075	2	Шайба
	39	M10-6gx35.88.35.019 ГОСТ 7796-70	14	Болт
	40	M10-6gx40.88.35.019 ГОСТ 7796-70	2	Болт
	41	10 ОТ ОСТ 37.001.115-75	20	Шайба
	42	80-4608057	1	Пружина
	43	1222-1702064	2	Втулка
	44	С25 ГОСТ 13940-86	2	Кольцо
	45	1222-1702048	1	Винт
	46	85-1702051	1	Шайба
	47	80С-1702066	1	Прокладка
48	8x16 ГОСТ 3128-70	2	Штифт	
49	ВК 12-41	1	Выключатель	
50	50-1702048	10	Прокладка регулировочная	

<sup>1)</sup> Контрение болтов вилки поз.78 при сборке КПП

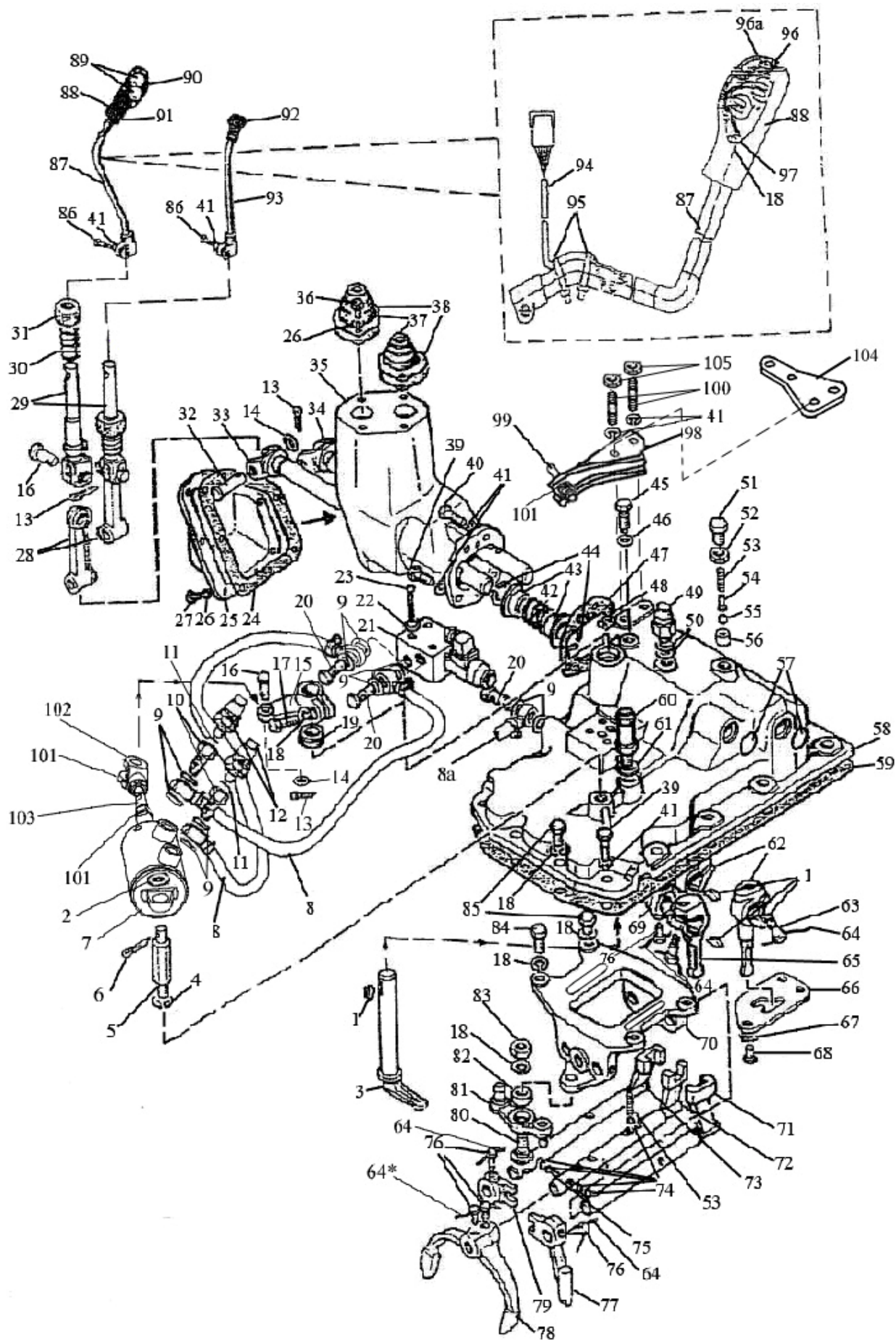


Рис. 17.13 Механизм управления коробкой передач



## Группа 17. Коробка передач

## Подгруппа 1702. Механизм управления коробкой передач (24F+12R)

№ рис.	№ поз.	№ узла или детали	Кол-во	Наименование
17.13	51	70-1703204	1	Болт
	52	M16-6H.6 ГОСТ 5915-70	1	Гайка
	53	50-1702148-A	2	Пружина фиксатора
	54	80-1704039	1	Направляющая
	55	10,0-60 ГОСТ 3722-81	1	Шарик
	56	70-1703013	1	Втулка
	57	28-10кп.Ц9.хр ГОСТ 3111-81	2	Заглушка
	58	1222-1702030-Б	1	Крышка
	59	85-1702026	1	Прокладка
	60	85-1702270	1	Сапун
	61	B50-3522023	1	Прокладка
	62	85-1702055	2	Рычаг
	63	80-1702108	3	Болт
	64	1,6-О-С ГОСТ 3282-74	7	Проволока (6x200+200 <sup>1)</sup> =1400 мм)
	65	1222-1702055	1	Рычаг
	66	1222-1702052	1	Кулиса
	67	80-3401013	3	Шайба
	68	M10-6gx20.88.35.019 ГОСТ 7796-70	3	Болт
	69	1222-1702074	1	Втулка
	70	1222-1702081	1	Корпус
	71	1222-1702084	1	Поводок
	72	1222-1702086	1	Поводок
	73	1222-1702083	1	Поводок
	74	9,922-100 ГОСТ 3722-81	5	Шарик
	75	85-1702301	1	Ось
	76	220-1702061	5	Болт
	77	1222-1702109	1	Поводок
	78	1222-1702091 <sup>2)</sup>	1	Вилка
	79	1222-1702107	1	Ограничитель
	80	1222-1702112	1	Ось
	81	1222-1702105	1	Коромысло
	82	941/20 ГОСТ 4060-78	1	Подшипник
	83	M12-6H.6.019 ГОСТ 5915-70	1	Гайка
	84	M12-6gx30.88.35.019 ГОСТ 7796-70	2	Болт
	85	50-1702092	4	Болт
	86	M10-6gx30.88.35.019 ГОСТ 7796-70	2	Болт
	87	1222-1702610-A1	1	Рычаг
	88	75-1702505	1	Рукоятка
	89	ВК 12-1	2	Выключатель
	90	4x30 ГОСТ 10621-80	4	Винт
	91	75-1702502	1	Крышка
	92	A15.05.020	1	Рукоятка
	93	2022-1702500-A	1	Рычаг
	94	1221-3724925-A	1	Жгут
	95	80-3723045	2	Манжета
	96	АЛ 307 КМ А0.336.076 ТУ (красный)	1	Светодиод
	96а	АЛ 307ЧМ А0.336.076 ТУ (желтый)	1	Светодиод
	97	M12x1,25-6H.6.019 ГОСТ 5915-70	1	Гайка
	98	2022-1702090-Б	1	Кронштейн
	99	2022-1702093	1	Болт
	100	2022-1702142	2	Шпилька
	101	M10-6H.04.019 ГОСТ 5916-70	3	Гайка
	102	822-3502203	1	Вилка
	103	2022-1702094	1	Шпилька
	104	85-3503046	1	Кронштейн
	105	M10-6H.6.019 ГОСТ 5915-70	2	Гайка

<sup>1)</sup> Контрение болтов вилки поз.78 при сборке КПП

<sup>2)</sup> Регулировка болтами поз.76 и проволокой поз.64 (200мм) при сборке КПП

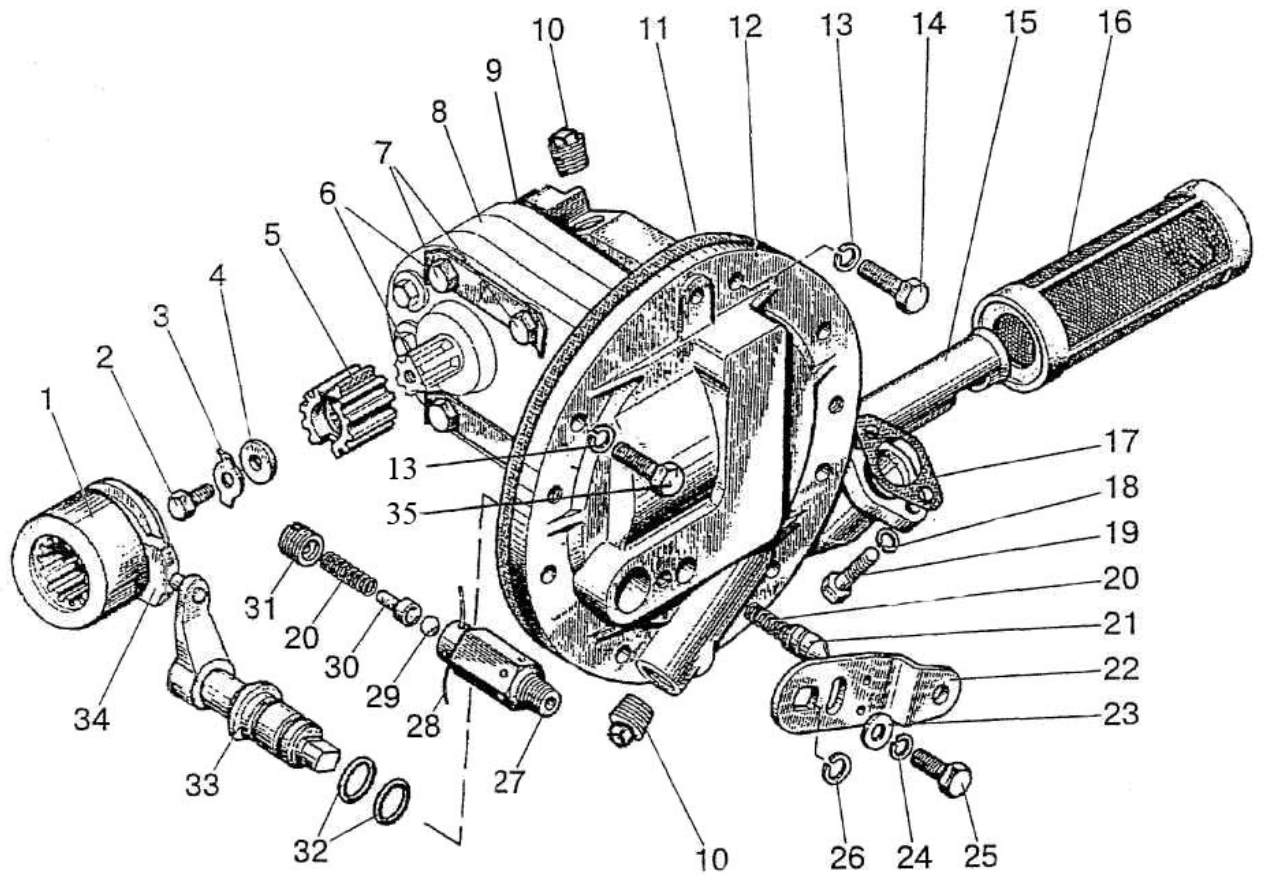


Рис. 17.14. Привод насоса

**Группа 17. Коробка передач  
Подгруппа 1704. Привод насосов**

№ рис.	№ поз.	№ узла или детали	Кол-во	Наименование
17.14		<b>1222-1704010</b>	1	Привод насоса (1-10,12,15-34)
		80-1704040	1	Клапан (20,27-31)
	1	80С-1704096-Б	1	Муфта
	2	M8-6gx20.88.35.019 ГОСТ 7796-70	1	Болт
	3	80-1704034	1	Шайба
	4	85-1601108	1	Шайба
	5	80-1704014-Б	1	Втулка
	6	80-1704092	2	Пластина стопорная
	7	M12-6gx75.88.35.019 ГОСТ 7795-70	4	Болт
	8	НМШ25	1	Насос масляный шестеренный
	9	80-1704093	1	Прокладка насоса
	10	ПК КГ 3/8"	2	Пробка
	11	80-1704016	1	Прокладка
	12	1222-1704015	1	Корпус
	13	10 ОТ ОСТ 37.001.115-75	7	Шайба
	14	M10-6gx30.88.35.019 ГОСТ 7796-70	6	Болт
	15	80-1704030	1	Маслопровод
	16	80-1704050-А	1	Фильтр
	17	80-1704033	1	Прокладка
	18	8Т ОСТ 37.001.115-75	2	Шайба
	19	M8-6gx30.88.35.019 ГОСТ 7796-70	2	Болт
	20	50-1702148-А	1	Пружина
	21	80-1704037	1	Фиксатор
	22	80-1704018	1	Пластина
	23	С 10.01.019 ГОСТ 11371-78	1	Шайба
	24	10Л ОСТ 37.001.115-75	1	Шайба
	25	M10-6gx25.88.35.019 ГОСТ 7796-70	1	Болт
	26	С18 ГОСТ 13940-86	1	Кольцо
	27	80-1704041	1	Корпус
	28	1,0-О-С ГОСТ 3282-74	1	Проволока
	29	10,0-60	1	Шарик
	30	80-1704039	1	Направляющая
	31	80-1704038	1	Пробка
	32	020-025-30-1-4 ГОСТ 18829-73/ ГОСТ 9833-73	2	Кольцо
	33	80-1704020-Б	1	Валик
34	80-1704021	1	Сухарь	
35	M10-6gx25.88.35.019 ГОСТ 7796-70	1	Болт	

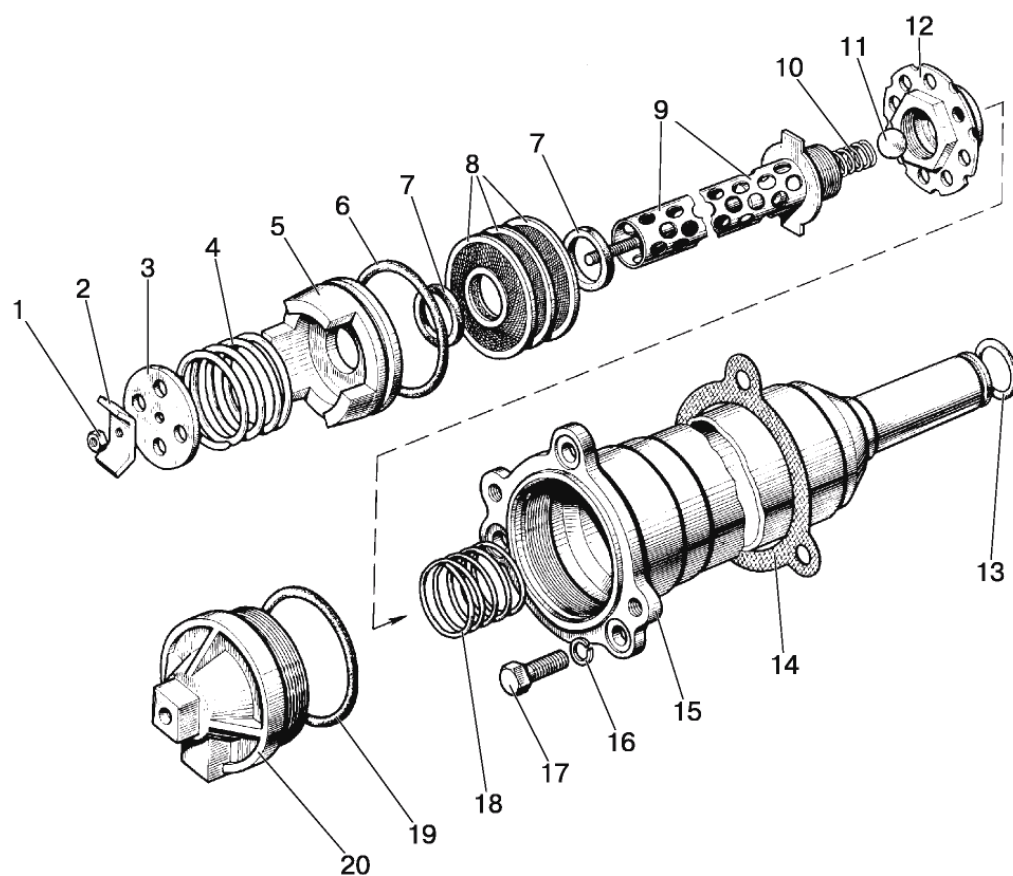


Рис. 17.15. Фильтр

**Группа 17. Коробка передач  
Подгруппа 1716. Фильтр**

№ рис.	№ поз.	№ узла или детали	Кол-во	Наименование
17.15		80-1716010	1	Фильтр (1-13, 15, 18-20)
		80-1716040	1	Труба (9-12)
		80-1716030	1	Фильтр (1-5, 8-12)
	1	M5-6H.6.019 ГОСТ 5927-70	1	Гайка
	2	80-1716033	1	Скоба
	3	80-1716032	1	Шайба
	4	80-1716034	1	Пружина
	5	80-1716031	1	Поршень
	6	059-065-36-2-4 ГОСТ 18829-73/ ГОСТ 9833-73	1	Кольцо
	7	80-1716024	2	Кольцо
	8	80-1716080	45	Фильтроэлемент
	9	80-1716050	1	Труба
	10	80-1716041	1	Пружина
	11	15,081-100 ГОСТ 3722-81	1	Шарик
	12	80-1716060	1	Корпус
	13	022-025-19-1-4 ГОСТ 18829-73/ ГОСТ 9833-73	1	Кольцо
	14	80-1716016	1	Прокладка
	15	80-1716020	1	Корпус
	16	10 ОТ ОСТ 37.001.115-75	3	Шайба
	17	M10-6gx30.88.35.019 ГОСТ 7796-70	3	Болт
18	80-1716018	1	Пружина	
19	066-071-30-2-2 ГОСТ 18829-73/ ГОСТ 9833-73	1	Кольцо	
20	80-1716015	1	Крышка	

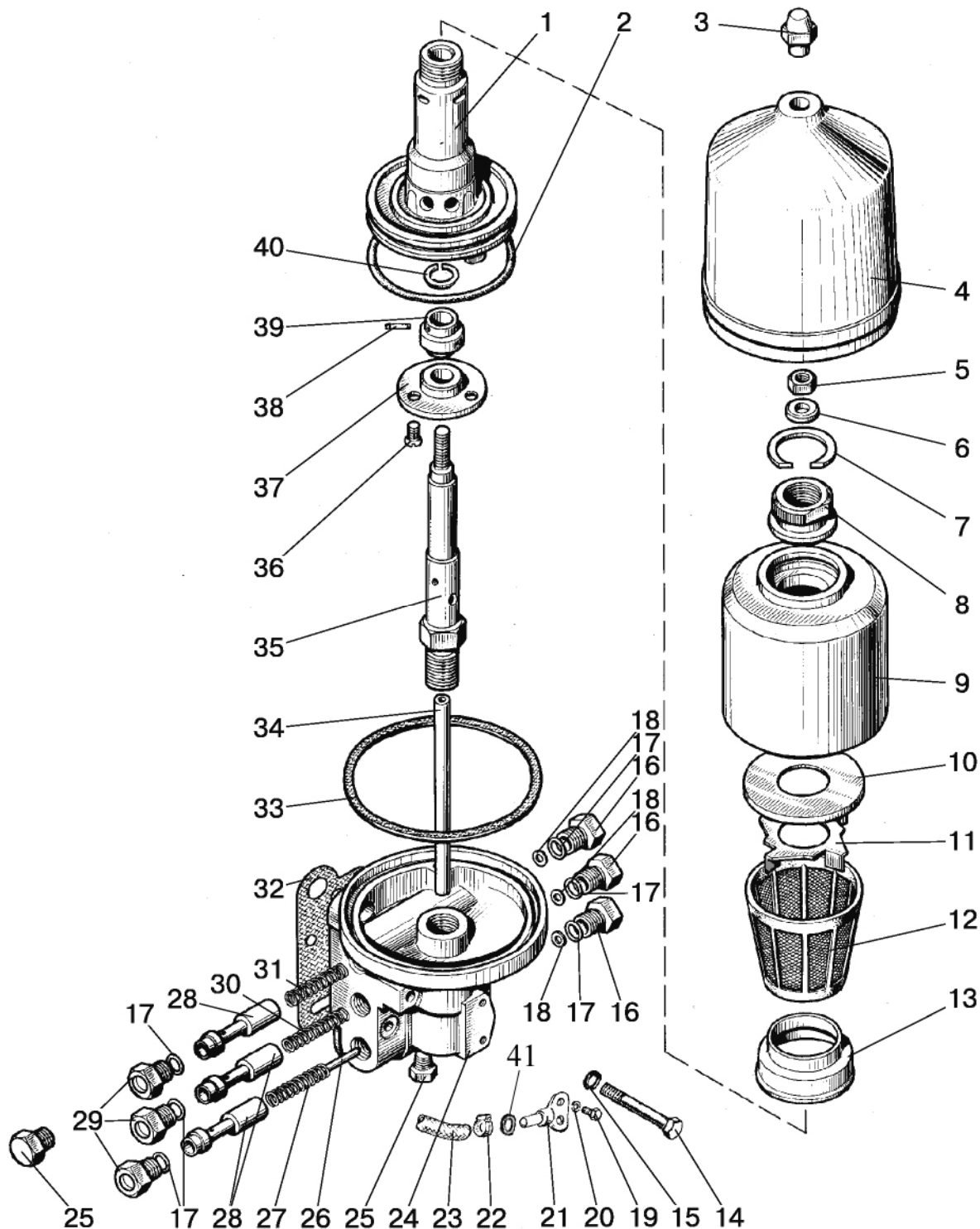


Рис. 17.16. Фильтр-распределитель

**Группа 17. Коробка передач  
Подгруппа 1737. Фильтр-распределитель**

№ рис.	№ поз.	№ узла или детали	Кол-во	Наименование
17.16		<b>80-1737110</b>	1	Фильтр-распределитель (1-13, 16-18, 24-31, 33-40)
		80-1028020	1	Ротор с осью (1, 2, 5-13, 34-40)
		240-1 404030-A	1	Стакан ротора (7-9)
		80-1028080	1	Ось ротора (34, 35, 37-40)
		240-1404140	1	Сетка фильтрующая (10, 12)
	1	240-1404017-Б	1	Корпус ротора
	2	115-120-30-2-1 ГОСТ 18829-73/ ГОСТ 9833-73	1	Кольцо
	3	240-1404088	1	Гайка колпака
	4	240-1404027	1	Колпак фильтра
	5	M12x1,25-6H.6.019 ГОСТ 5915-70	1	Гайка
	6	Д37А-1407607-В	1	Шайба упорная
	7	240-1404033	1	Кольцо упорное
	8	240-1 404035-A	1	Гайка специальная
	9	240-1404023	1	Стакан ротора
	10	240-1404113	1	Крышка
	11	240-1404024	1	Крыльчатка ротора
	12	240-1404110	1	Сетка фильтрующая
	13	240-1404049	1	Стакан внутренний
	14	M10-6gx70.88.35.019 ГОСТ 7795-70	4	Болт
	15	10 ОТ ОСТ 37.001.115-75	4	Шайба
	16	50-1404075	3	Пробка клапана
	17	1221-1737126	6	Шайба
	18	С 5.01.019 ГОСТ 11371-78	2 <sup>1)</sup>	Шайба
	19	M8-6gx30.88.35.019 ГОСТ 7796-70	2	Болт
	20	8Т ОСТ 37.001.115-75	2	Шайба
	21	1221-2401005	1	Патрубок
	22	16-25	2	Хомут
	23	14x23-16	1	Рукав L=750 (с гидроподъемником)
		14x23-16	1	Рукав L=960 (с силовым регулятором)
	24	80-1737111	1	Корпус
	25	КГ 1/8". А12.019	4	Пробка
	26	6x45 ГОСТ 3128-70	1	Штифт
	27	70-4801045	1	Пружина
	28	80-1737117	3	Клапан
	29	1221-1737114	3	Пробка
	30	80-1737113	1	Пружина
	31	80-1737118	1	Пружина
	32	80-1737112	1	Прокладка
	33	50-1404059-Б1	1	Прокладка колпака
	34	240-1404013-Б	1	Трубка
	35	240-1404012-Б	1	Ось ротора
36	В.М6-6gx14.58.019 ГОСТ 17475-80	3	Винт	
37	240-1404019-Б	1	Крышка корпуса	
38	2401404028	1	Штифт	
39	80-1028090-Б	1	Насадок	
40	240-1404118	1	Кольцо	
41	017-022-30-1-4 ГОСТ 18829-73/ ГОСТ 9833-73	1	Кольцо	

<sup>1)</sup> По потребности

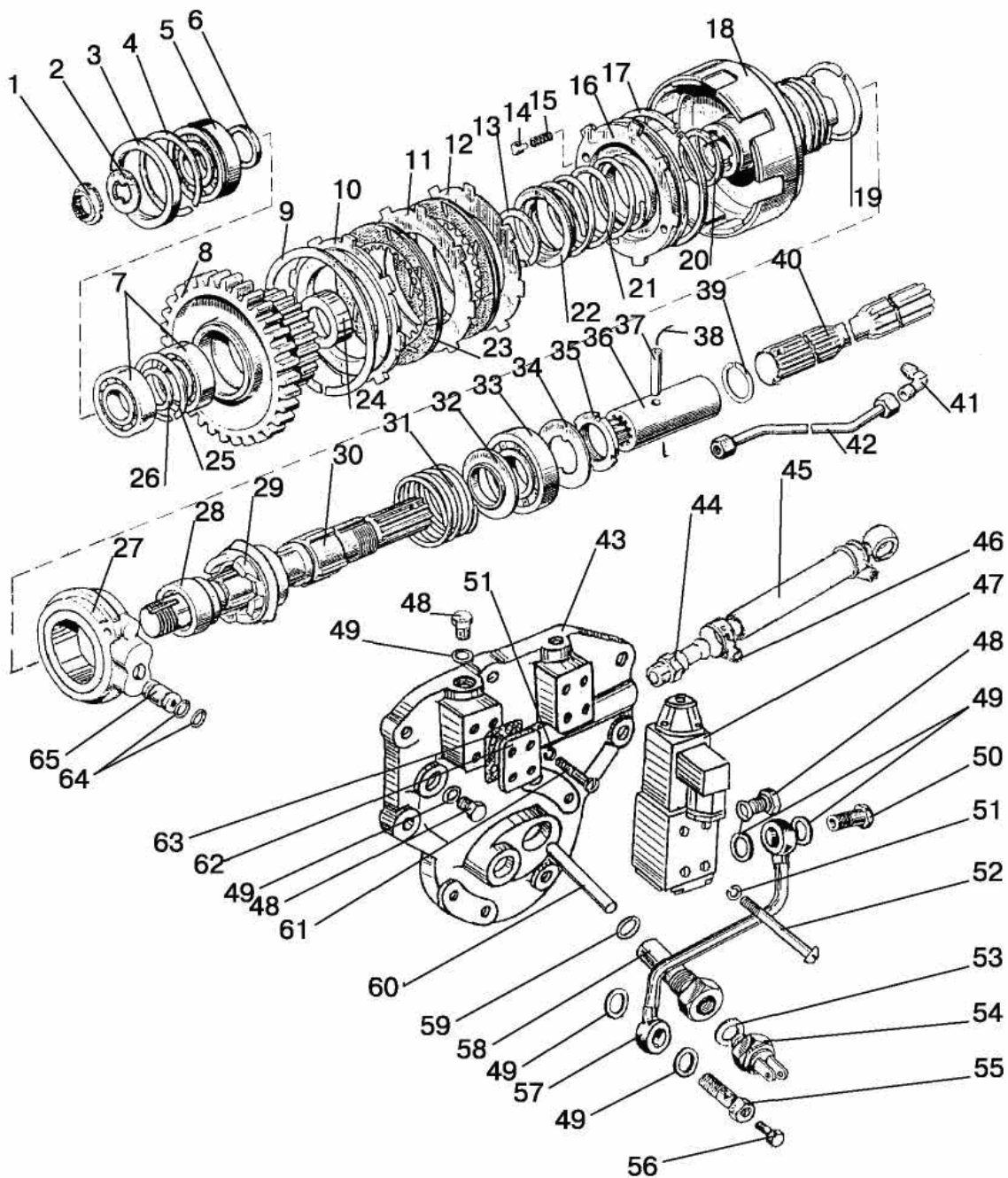


Рис.18.1. Привод переднего ведущего моста



**Группа 18. Привод переднего ведущего моста  
Подгруппа 1802. Привод переднего ведущего моста**

№ рис.	№ поз.	№ узла или детали	Кол-во	Наименование
18.1		1221-1802030	1	Фрикцион (1221-1802040, 9-24, 27)
		1221-1802040	1	Шестерня (7, 8, 25, 26)
		1221-1802065-Б	1	Вал (30,32-38)
		1221-1802070	1	Вал (39,40)
		8020-1802075	1	Направляющая (58,59)
	1	1221-1802023	1	Гайка
	2	1221-1802019	1	Шайба
	3	86-1802024-А	1	Втулка
	4	80-1701397	1	Кольцо
	5	6-50306К ГОСТ8338-75/ГОСТ2893-82	1	Подшипник
	6	86-1802043	1	Шайба
	7	206А ГОСТ 8338-75	2	Подшипник
	8	1221-1802041	1	Шестерня
	9	С135 ГОСТ 13941-86	1	Кольцо
	10	86-1802034	1	Диск упорный
	11	86-1802032 <sup>1)</sup>	3-4	Диск ведомый S=1,8 мм
	12	1221-1802032 <sup>1)</sup>	3-4	Диск ведомый S=2 мм
	13	С48 ГОСТ 13940-86	1	Кольцо
	14	86-1802039	2	Направляющая
	15	86-1802048	2	Пружина
	16	1221-1802031	1	Поршень
	17	86-1802047	1	Кольцо
	18	1221-1802036	1	Барaban
	19	86-1802083-А	2	Кольцо
	20	1221-1802333	1	Кольцо
	21	86-1802038	1	Пружина
	22	86-1802046	1	Стакан
	23	86-1802035-А	7	Диск ведущий
	24	1221-1802044	1	Втулка
	25	С62 ГОСТ 13943-86	1	Кольцо
	26	86-1802049	1	Кольцо
	27	1221-1802025	1	Обойма
	28	86-1802028	1	Втулка
	29	8020-1802026	1	Полумуфта
	30	1221-1802013-Б	1	Вал
	31	86-1802027	1	Пружина
	32	86-1802051	1	Шайба
	33	207 ГОСТ 8338-75	1	Подшипник
	34	86-1802052	1	Шайба
	35	52-2308097	1	Гайка
	36	86-1802014-Б	1	Втулка
	37	А.8x40.65Г ГОСТ 14229-93	1	Штифт
	38	1,6-О-С ГОСТ 3282-74	1	Проволока (140 мм)
	39	86-1802017-Б	1	Кольцо
	40	1221-1802042	1	Вал
	41	86-1802088	1	Угольник
	42	86-1802055	1	Трубопровод
	43	1221-1802016	1	Крышка
	44	85-3407470	1	Штуцер
	45	1221-1802068	1	Рукав
	46	12-20/9С6W	1	Хомут «Норма»
47	RH06101-012/00GA-AMP 1PGE-6T/3.574E.Г12.О1	1	Гидрораспределитель	
48	1221-1802091	3	Пробка резьбовая	
49	Д18-055-А	7	Кольцо уплотнительное	
50	Д18-051	1	Болт	
51	5Т ОСТ 37.001.115-75	8	Шайба	

<sup>1)</sup> Подбор

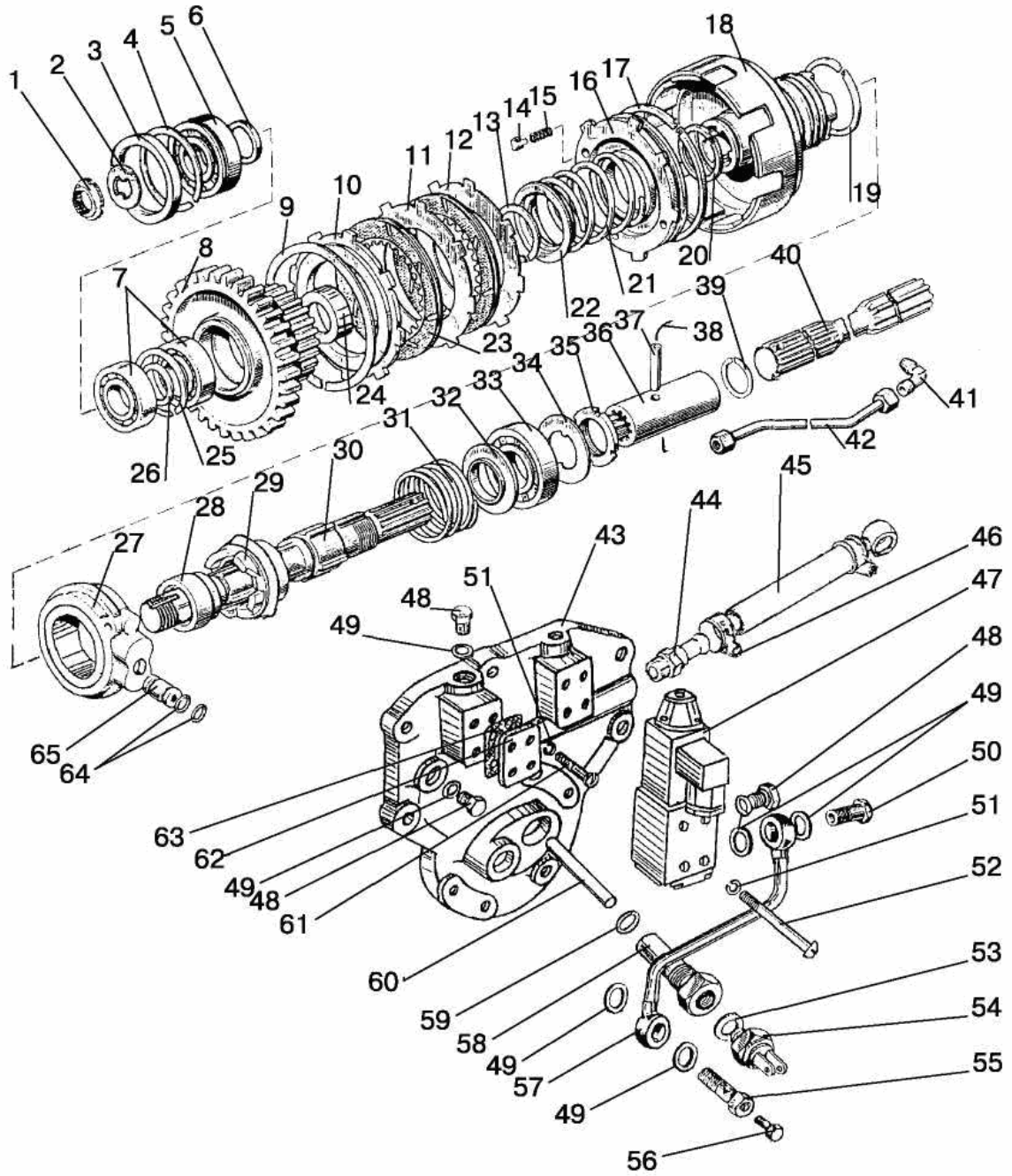


Рис.18.1. Привод переднего ведущего моста

**Группа 18. Привод переднего ведущего моста**  
**Подгруппа 1802. Привод переднего ведущего моста**

№ рис.	№ поз.	№ узла или детали	Кол-во	Наименование
18.1	52	В.М5-6gx50.58.019 ГОСТ 17473-80	4	Винт
	53	50-1702048 <sup>1)</sup>	6max	Прокладка
	54	ВК12-51	1	Выключатель
	55	1520-1802088	1	Болт
	56	КГ 1/8". А12.019 ТУ 23.1.506-91	1	Пробка
	57	1221-1802050	1	Трубопровод
	58	8020-1802018	1	Направляющая
	59	019-022-19-2-2 ГОСТ 18829-73/ГОСТ 9833-73	1	Кольцо
	60	8020-1802029	1	Толкатель
	61	В.М5-6gx16.58.019 ГОСТ 17473-80	4	Винт
	62	1221-1802012	1	Крышка
	63	1025-1802019	1	Прокладка
	64	011-016-30-2-4 ГОСТ 18829-73/ГОСТ 9833-73	2	Кольцо
	65	1221-1802054	1	Втулка

<sup>1)</sup> Подбор

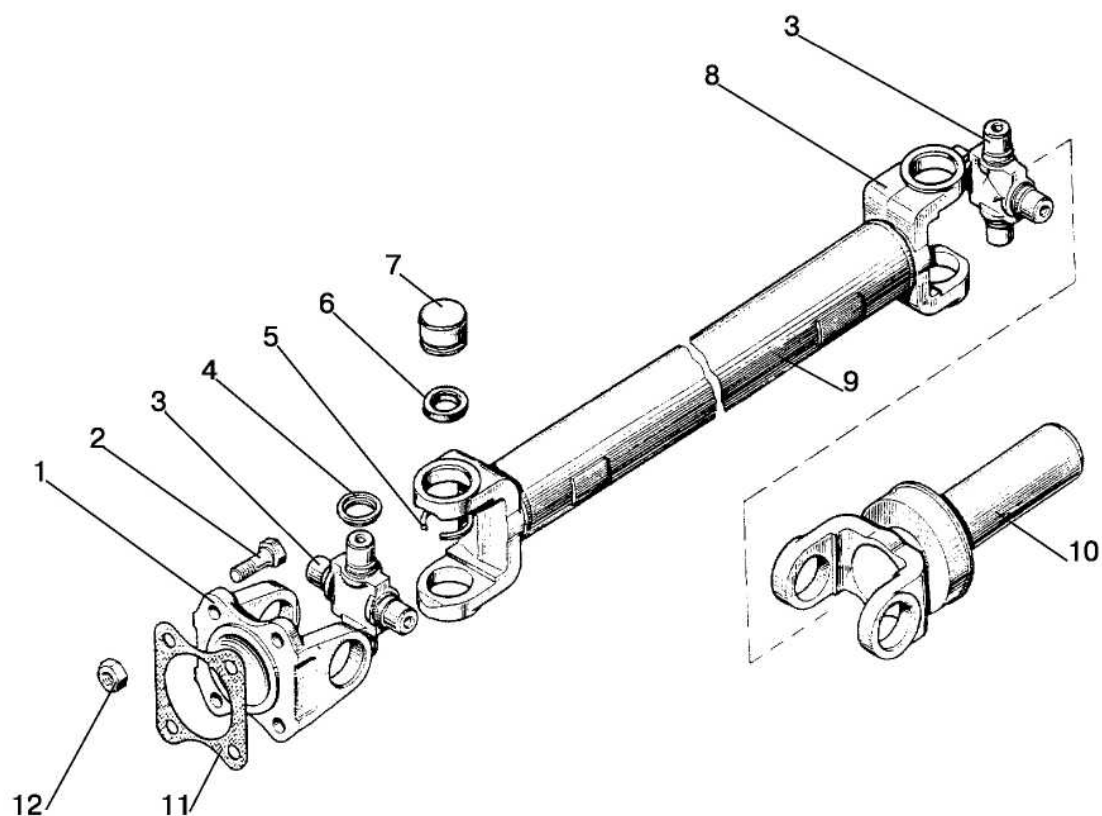


Рис.22.1. Привод карданный

Группа 22. Привод карданный  
Подгруппа 2203. Вал карданный

№ рис.	№ поз.	№ узла или детали	Кол-во	Наименование
22.1		86-2203010-Б	1	Вал карданный (1,3-10)
		72-2203025PH	1	Крестовина с подшипниками (3, 4, 6, 7)
	1	72-2201023	1	Фланец
	2	52-2203012	4	Болт
	3	72-2203030-01	2	Крестовина
	4	3102-2201037	8	Отражатель
	5	34-2201043	8	Кольцо стопорное
	6	69-2201031-А	8	Манжета
	7	704702К3С10	8	Подшипник
	8	72-2203022	2	Вилка
	9	86-2203018-02	1	Труба
	10	86-2203047	1	Вилка скользящая
11	20-2201024	1	Прокладка	
12	M10x1-8 DIN 985	4	Гайка шестигранная	

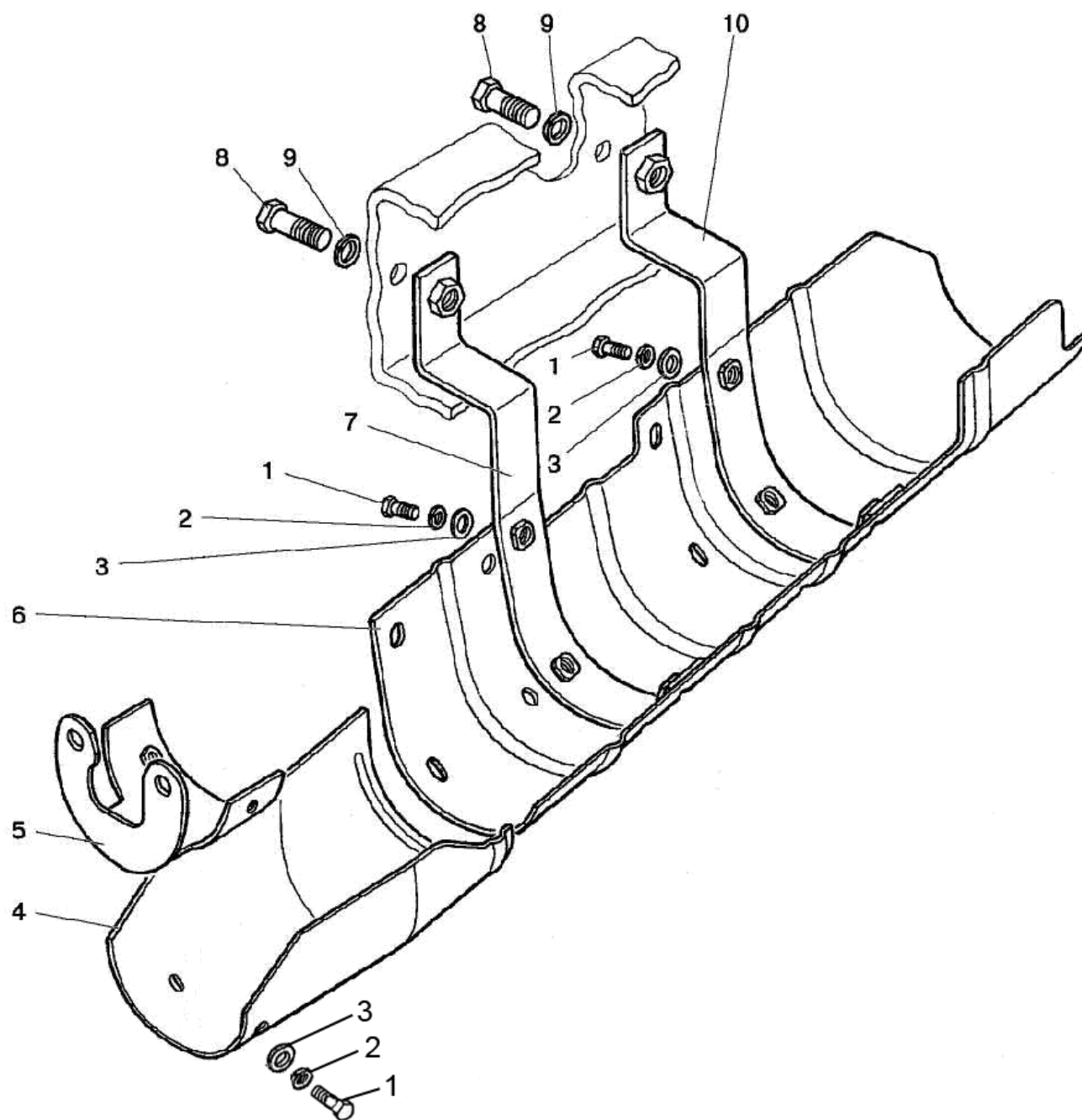


Рис.22.2. Ограждение

**Группа 22. Привод карданный  
Подгруппа 2210. Ограждение**

<b>№ рис.</b>	<b>№ поз.</b>	<b>№ узла или детали</b>	<b>Кол-во</b>	<b>Наименование</b>
22.2	1	M8-6gx20.88.35.019 ГОСТ 7796-70	8	Болт
	2	8Т ОСТ 37.001.115-75	8	Шайба
	3	С 8.01.019 ГОСТ 11371-78	8	Шайба
	4	52-2210012-A	1	Кожух
	5	52-2210015	1	Кронштейн
	6	1025-2210013	1	Кожух
	7	1025-2210015	1	Кронштейн
	8	M16-6gx40.88.35.019 ГОСТ 7796-70	2	Болт
	9	16 ОТ ОСТ 37.001.115-75	2	Шайба
	10	1025-2210010	1	Кронштейн

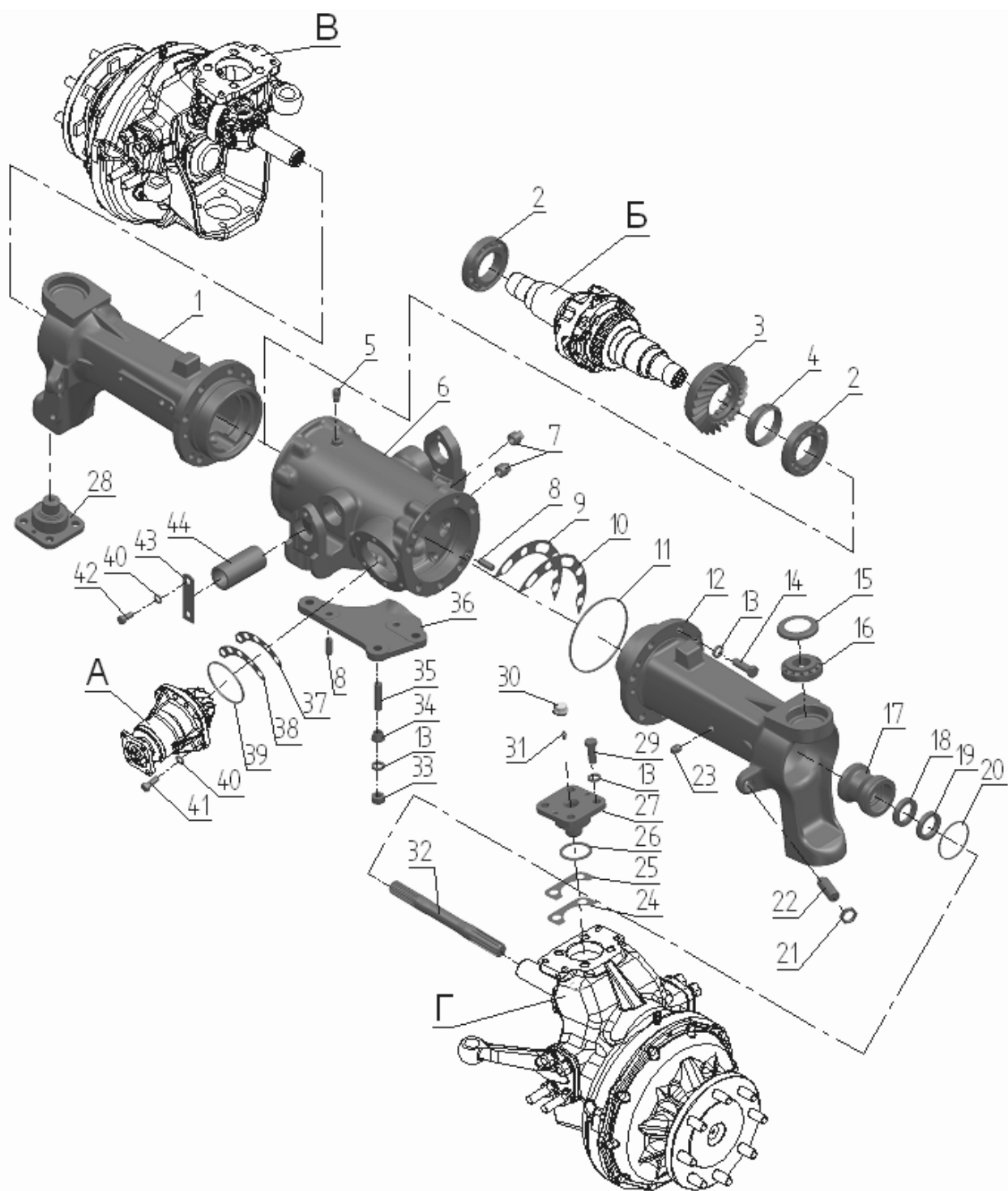


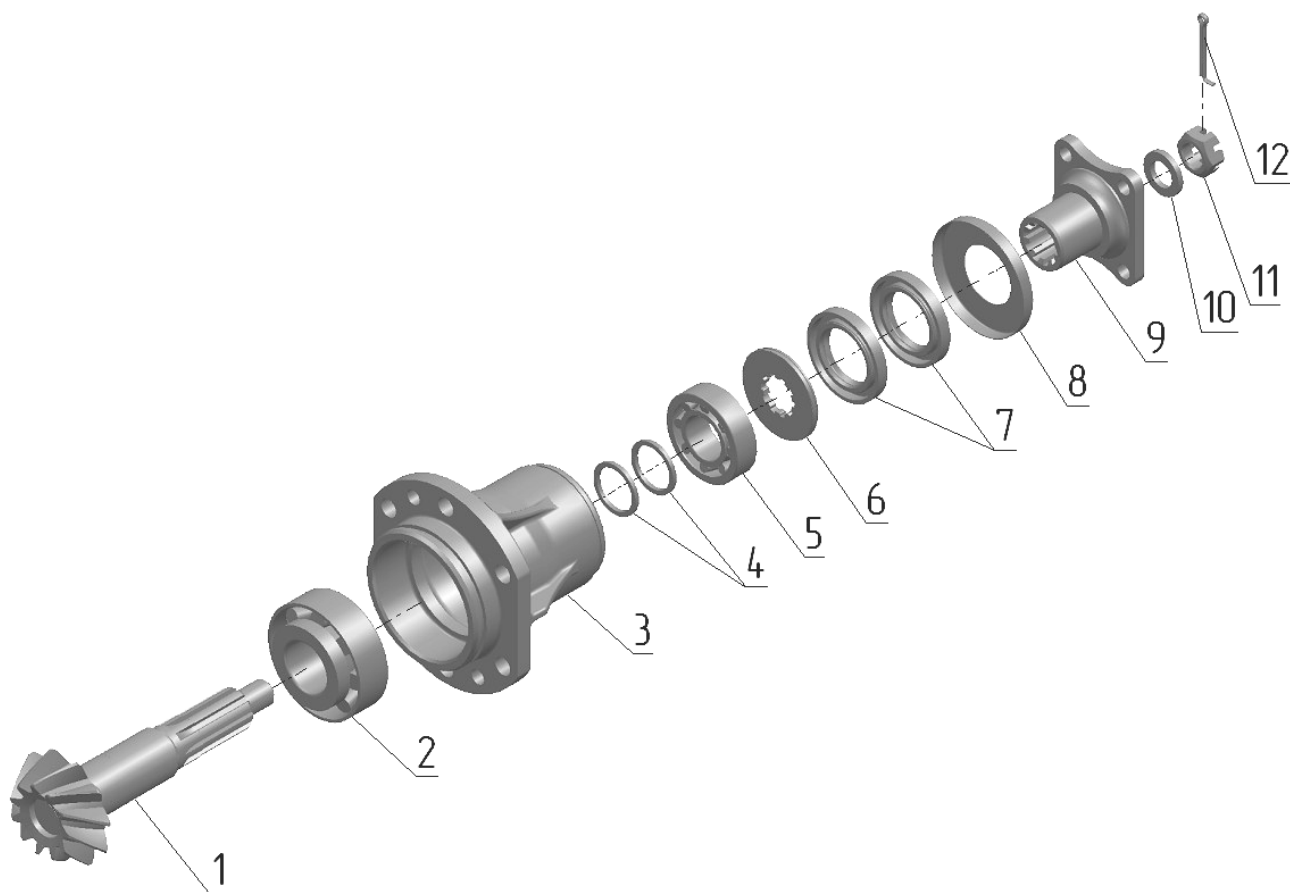
Рис.23.1. Передний ведущий мост 822-2300020



**Группа 23. Передний ведущий мост**  
**Подгруппа 2300. Передний ведущий мост 822-2300020**

№ рис.	№ поз.	Обозначение	Кол-во	Наименование
23.1		<b>822-2300020</b> <b>822-2300020-05<sup>1)</sup></b>	1	Передний ведущий мост в сборе
	А	52-2302010	1	Шестерня (см.рис.23.2)
	Б	52-2303010-Б-01	1	Дифференциал(см.рис.23.3)
	В	822-2308005-10 822-2308005-12 <sup>1)</sup>	1	Редуктор левый конечной передачи переднего ведущего моста(см.рис.23.4)
	Г	822-2308005-11 822-2308005-13 <sup>1)</sup>	1	Редуктор правый конечной передачи переднего ведущего моста (см.рис.23.4)
		822-2308110	2	Обойма (17-20)
	1	822-2301051-01	1	Рукав
	2	263212А ТУ ВУ 100103346.014-2008	2	Подшипник
	3	52-2302019	1	Шестерня ведомая
	4	52-2302038-А1	1	Гайка
	5	"MINTOR" TSS0G-1/8"	1	Сапун
	6	72-2301055	1	Корпус
	7	ПК КГ 3/4"	2	Пробка
	8	Д01-015	6	Штифт установочный
	9	52-2303027	16(max)	Прокладка В=0,5 мм
	10	52-2303028	16(max)	Прокладка В=0,2 мм
	11	150-155-36-1-4 ГОСТ 18829-73/9833-73	2	Кольцо
	12	822-2301053-01	1	Рукав
	13	16 ОТ ОСТ 37.001.115-75	33	Шайба
	14	М16-6gx45.88.35.019 ГОСТ 7796-70	14	Болт
	15	1520-2308039	4	Стакан
	16	1027307А (31307) ГОСТ 27365-87	4	Подшипник
	17	822-2308100	2	Обойма
	18	1.2-38x58-1 ГОСТ 8752-79/ОСТ 3805146-78	2	Манжета
	19	2.2-38x58-1 ГОСТ 8752-79/ОСТ 3805146-78	2	Манжета
	20	075-080-30-1-4 ГОСТ 18829-73/9833-73	2	Кольцо
	21	85-3407113	2	Гайка
	22	1520-2308009	2	Винт
	23	ПК КГ 3/8"	2	Пробка
	24	52-2302021	6(max)	Прокладка В=0,5 мм
	25	52-2302022	10(max)	Прокладка В=0,2 мм
	26	055-063-46-1-4 ГОСТ 18829-73/9833-73	4	Кольцо
	27	1520-2308037	3	Ось
	28	1520-2308037-01	1	Ось
	29	М16-6gx45.88.35.019 ГОСТ 7796-70	16	Болт
	30	85-4607447	4	Колпачок
	31	1.3.Ц9.хр ГОСТ 19853-74	4	Масленка
	32	822-2308065-01	2	Вал
	33	М16-6Н.6.019 ГОСТ 5915-70	3	Гайка
	34	1520-2308077	3	Втулка
	35	1520-2308079	3	Шпилька
	36	922-2301023-Б-01	1	Кронштейн цилиндра
	37	1520-2308042	8(max)	Прокладка регулировочная В=0,2 мм
	38	1520-2308042-01	20(max)	Прокладка регулировочная В=0,5 мм
39	089-095-36-1-4 ГОСТ 18829-73/9833-73	1	Кольцо	
40	12 ОТ ОСТ 37.001.115-75	10	Шайба	
41	М12-6gx35.88.35.019 ГОСТ 7796-70	6	Болт	
42	М12-6gx25.88.35.019 ГОСТ 7796-70	4	Болт	
43	72-2301059-А1	2	Планка	
44	52-2301058-А4	2	Ось	

<sup>1)</sup> Задний мост (z=27, Z=54)



23.2. Шестерня

**Группа 23. Передний ведущий мост  
Подгруппа 2302. Главная передача переднего ведущего моста**

№ рис.	№ поз.	Обозначение	Кол-во	Наименование
23.2		52-2302010-Р	1	Комплект шестерен (1-12, 3(рис.23.1))
		52-2302030	1	Комплект шестерен (1, 3(рис.23.1))
	1	52-2302015-А	1	Шестерня
	2	7607А ГОСТ 27365-87 или 6-7607АУ ГОСТ 27365-87	1	Подшипник
	3	52-2302016-А	1	Стакан
	4	52-2302026	2	Шайба В=2,65 мм
		52-2302026-01	2	Шайба В=2,70 мм
		52-2302026-02	2	Шайба В=2,75 мм
		52-2302026-03	2	Шайба В=2,90 мм
		52-2302026-04	2	Шайба В=3,05 мм
		52-2302026-05	2	Шайба В=3,20 мм
		52-2302026-06	2	Шайба В=3,30 мм
		52-2302026-07	2	Шайба В=3,35 мм
		52-2302026-08	2	Шайба В=3,40 мм
	5	7506А ГОСТ 27365-87	1	Подшипник
6	52-2302018	1	Кольцо	
7	2.2-38x62-1/4 ГОСТ 8752-79/ОСТ 3805146-78	2	Манжета	
8	82-2302031	1	Заглушка	
9	52-1802078-А	1	Фланец	
10	52-1802079	1	Шайба	
11	70-3003032	1	Гайка	
12	4x25.019 ГОСТ 397-79	1	Шплинт	

Подбирается при  
регулировке  
подшипников

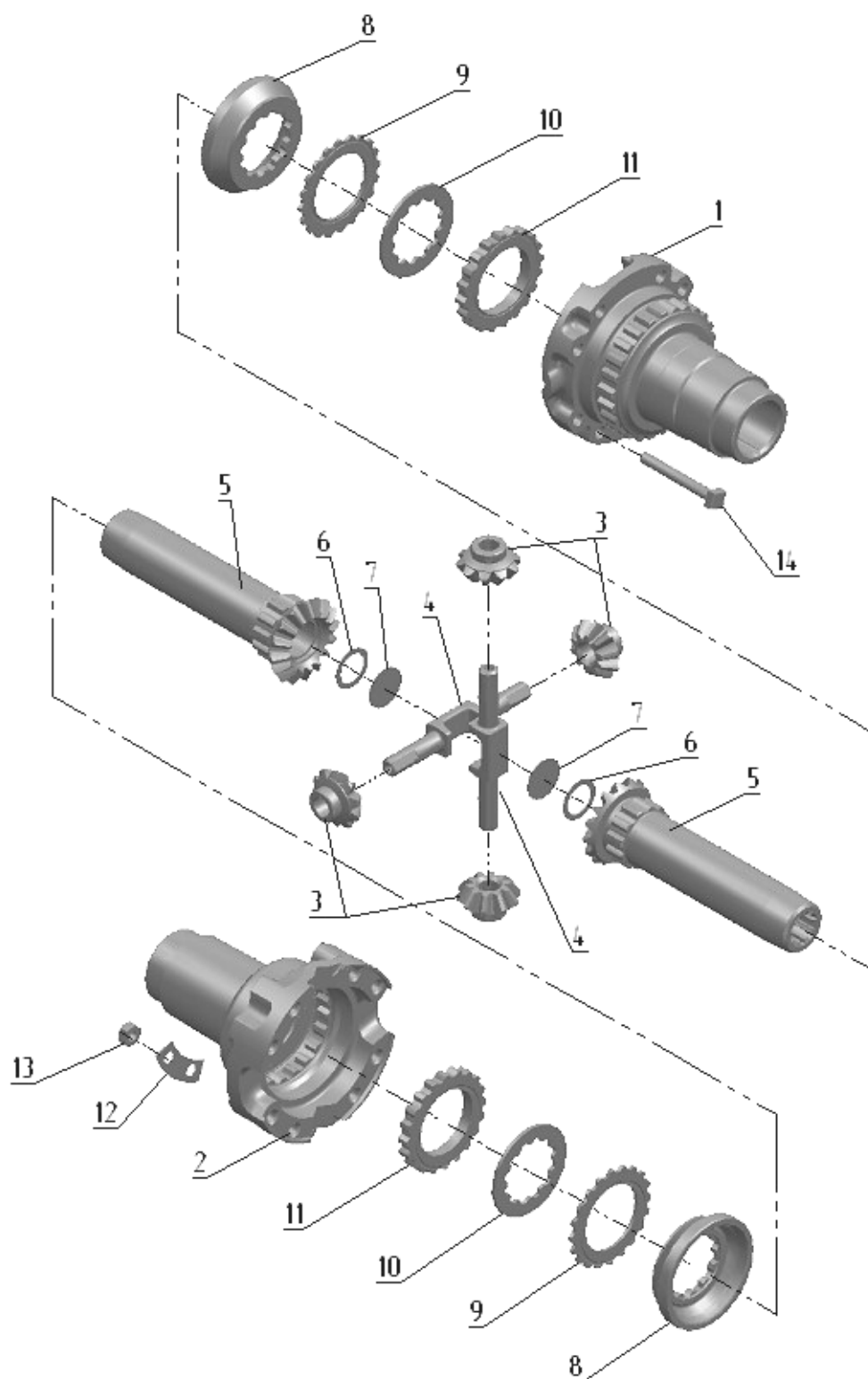


Рис.23.3. Дифференциал

Группа 23. Передний ведущий мост  
Подгруппа 2303. Дифференциал

№ рис.	№ поз.	Обозначение	Кол-во	Наименование
23.3		52-2303010-Б-01	1	Дифференциал (1-14) (рис.23.1)
		52-2303030	2	Шестерня (5-7)
	1	52-2303014-Б	1	Коробка
	2	52-2303015-Б	1	Коробка
	3	52-2303018	4	Сателлит
	4	52-2303019	2	Ось
	5	52-2303017	2	Шестерня
	6	52-2303034	2	Прокладка
	7	35-10кп.Ц9.хр ГОСТ 3111-81	2	Заглушка
	8	52-2303021	2	Чашка
	9	52-2303023-А1-01	2	Диск
	10	52-2303024-01	2	Диск
	11	52-2303023-А1	2	Диск
	12	52-2303032	4	Пластина
13	52-2303013	8	Гайка	
14	52-2303026-Б	8	Болт	

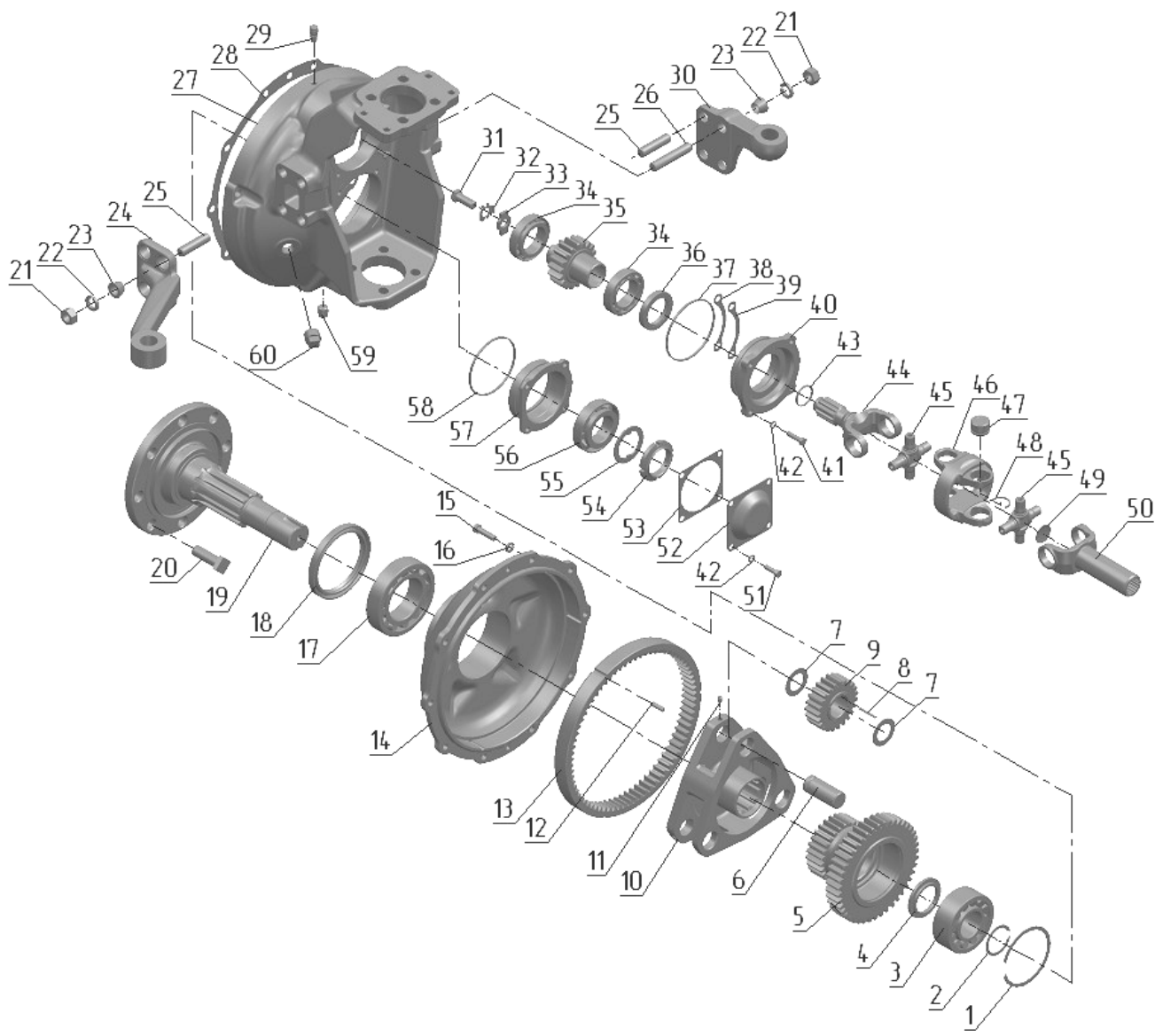


Рис.23.4. Редуктор конечной передачи переднего ведущего моста

**Группа 23. Передний ведущий мост  
Подгруппа 2308. Редуктор конечной передачи переднего ведущего моста**

№ рис.	№ поз.	Обозначение	Кол-во	Наименование
23.4		822-2308005-10 822-2308005-12 <sup>1)</sup>	1	Редуктор левый (1-60)
		822-2308005-11 822-2308005-13 <sup>1)</sup>	1	Редуктор правый (1-60)
		1520-2308024-20	2	Шарнир сдвоенный (44-50)
		1520-2308040-05 1520-2308040 <sup>1)</sup>	2	Корпус (27, 29, 31-50)
		1520-2308080	2	Стакан (36, 37, 40)
		1521-2308020	2	Крышка (12-14)
		1521-2308030	2	Водило (6-11)
		1521-2308050-05 1521-2308050 <sup>1)</sup>	2	Ступица (1-20)
		1 2С100 ГОСТ 13941-86	2	Кольцо
		2 С45 ГОСТ 13940-86	2	Кольцо
		3 53609 ГОСТ 24696-81	2	Подшипник
		4 1520-2308038	2	Кольцо
		5 1520-2308062-05 1520-2308062 <sup>1)</sup>	2	Блок шестерен (z=40) Блок шестерен (z=44)
		6 1520-2308053	6	Ось
		7 1520-2308054	12	Шайба
		8 4x34,8А3 ГОСТ 6870-81	156	Ролик
		9 1520-2308059	6	Сателлит
		10 1521-2308056	2	Водило
		11 1520-2308011	6	Винт
		12 2.8x25 ГОСТ 3128-70	6	Штифт
		13 1520-2308064	2	Шестерня
		14 1521-2308016	2	Крышка
		15 М10-6gx35.88.35.019 ГОСТ 7796-70	20	Болт
		16 10 ОТ ОСТ 37.001.115-75	20	Шайба
		17 7514А ГОСТ27365-87	2	Подшипник
		18 2.2-100x125-1 ГОСТ 8752-79/ОСТ 3805146-78	2	Манжета
		19 1521-2308017	2	Фланец
		20 40-3103016	16	Болт переднего колеса
		21 М16-6Н.6.019 ГОСТ 5915-70	12	Гайка
		22 16 ОТ ОСТ 37.001.115-75	12	Шайба
		23 1520-2308077	12	Втулка
		24 822-2308074	1	Рычаг левый
		822-2308075	1	Рычаг правый
		25 1520-2308079	11	Шпилька
		26 1520-2308079-02	1	Шпилька
		27 1520-2308015	2	Корпус
	28 1520-2308034	2	Прокладка	
	29 "MINTOR" TSS0G-1/8"	2	Сапун	
	30 1021-2308076	1	Кронштейн	
	31 1521-2308012	2	Болт	
	32 1521-2308031	2	Пластина стопорная	
	33 1521-2308013	2	Шайба	
	34 2007109 ГОСТ 27365-87	4	Подшипник	
	35 1520-2308061-05 1520-2308061 <sup>1)</sup>	2	Шестерня (z=14) Шестерня (z=17)	
	36 2.2-45x65-1 ГОСТ 8752-79/ОСТ 3805146-78	2	Манжета	

<sup>1)</sup> Задний мост (z=27, Z=54)

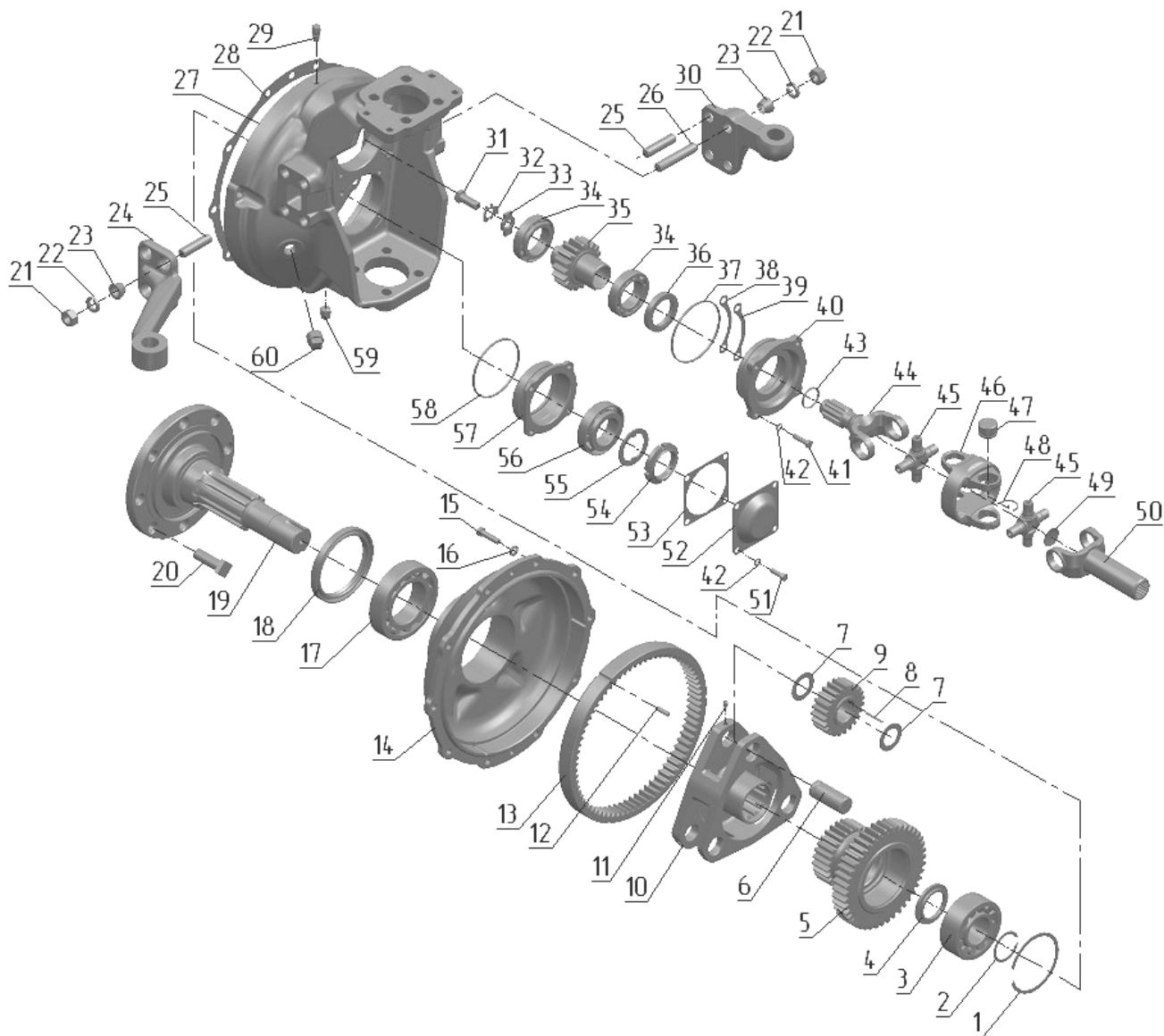


Рис.23.4. Редуктор конечной передачи переднего ведущего моста



**Группа 23. Передний ведущий мост**  
**Подгруппа 2308. Редуктор конечной передачи переднего ведущего моста**

№ рис.	№ поз.	Обозначение	Кол-во	Наименование
23.4	37	100-105-30-2-4 ГОСТ 18829-73/ГОСТ 9833-73	2	Кольцо
	38	1520-2308021	20(max)	Прокладка регулировочная В=0,2 мм
	39	1520-2308021-01	8(max)	Прокладка регулировочная В=0,5 мм
	40	1520-2308035	2	Стакан
	41	M8-6gx35.88.35.019 ГОСТ 7796-70	8	Болт
	42	8Т ОСТ 37.001.115-75	16	Шайба
	43	032-036-25-2-4 ОСТ 18829-73/ГОСТ 9833-73	2	Кольцо
	44	1520-2308063-10	2	Вилка
	45	72-2203026-11	4	Крестовина
	46	15.22.01.013-10	2	Вилка двойного шарнира
	47	704702КЗС10 ТУ 37.006.065-90	16	Подшипник
	48	24-2201043-01	16(max)	Кольцо стопорное
		24-2201043-10	16(max)	Кольцо стопорное
		24-2201043-20	16(max)	Кольцо стопорное
		24-2201043-30	16(max)	Кольцо стопорное
	49	32	2	Заглушка
	50	1520-2308048	2	Вилка
	51	M8-6gx25.88.35.019 ГОСТ 7796-70	8	Болт
	52	1520-2308004	2	Крышка
	53	1520-2308003	2	Прокладка
	54	80-1701045	2	Гайка
	55	80-1701056	2	Шайба
	56	7509А ГОСТ 27365-87	2	Подшипник
	57	1520-2308002	2	Стакан
	58	095-100-30-1-4 ГОСТ 18829-73/9833-73	2	Кольцо
	59	ПК КГ 3/8"	2	Пробка
	60	ПК КГ 3/4"	2	Пробка

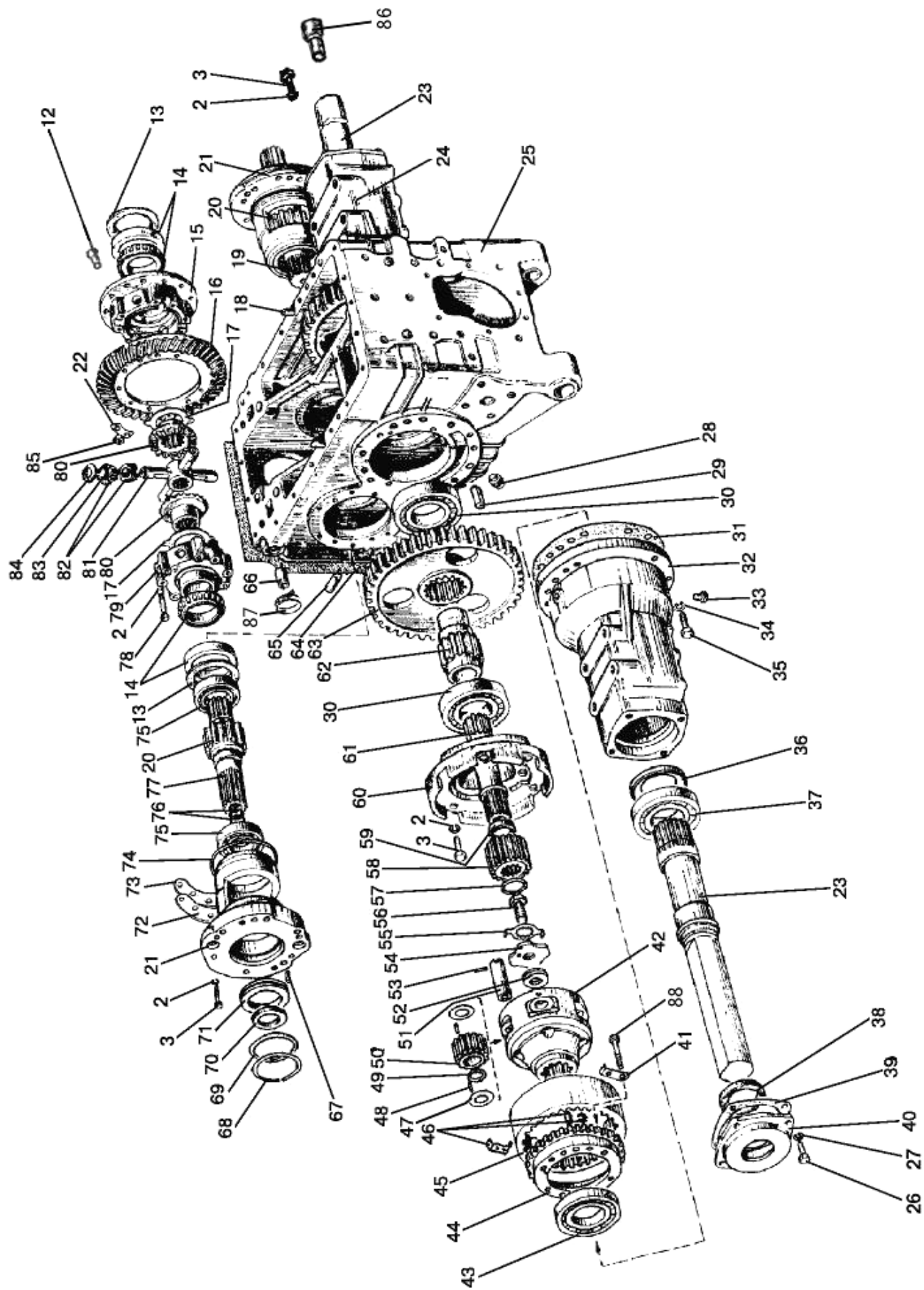


Рис. 24.1 Задний мост. Дифференциал. Конечные передачи

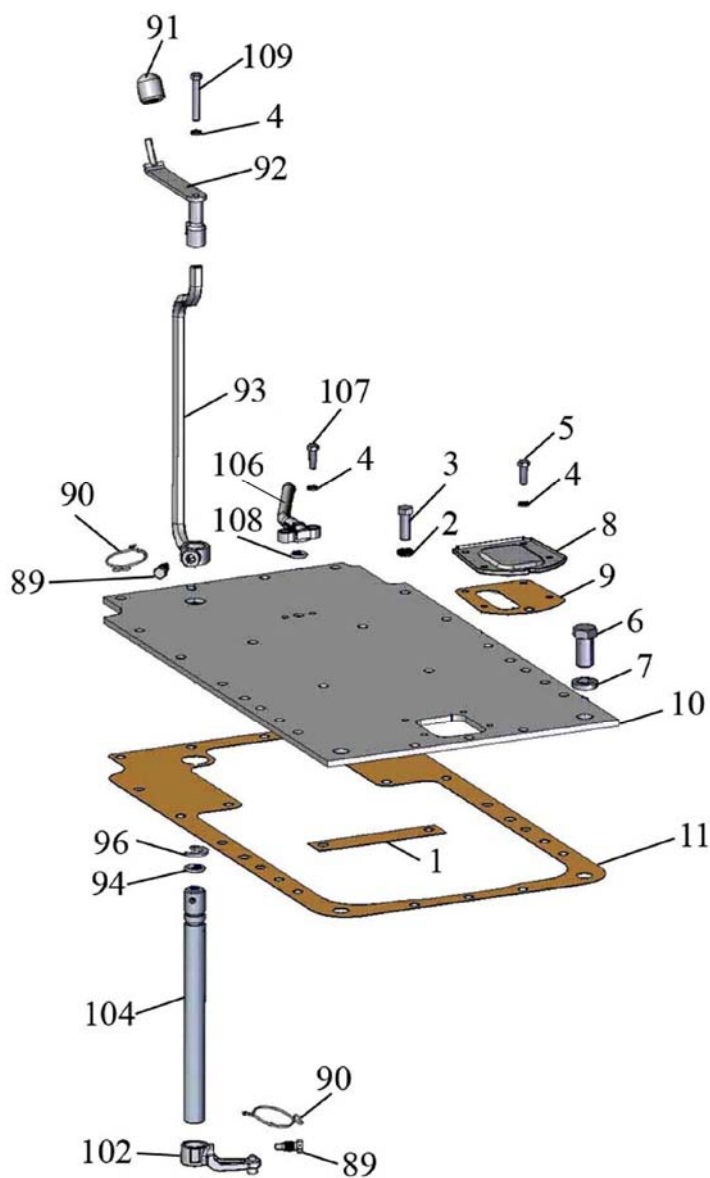


Рис. 24.1а. Задний мост. Дифференциал. Конечные передачи

**Группа 24. Задний мост**

**Подгруппа 2401, 2403, 2407. Задний мост. Дифференциал. Конечные передачи**

№ рис.	№ поз.	№ узла или детали	Кол-во	Наименование
24.1	24.1a	1221-2401010-05	1	Задний мост (z=27, Z=54; «сухие» тормоза)
		1221M-2401010-05	1	Задний мост (z=27, Z=54; «мокрые» тормоза)
		1221-2401010-07	1	Задний мост (z=24, Z=56; «сухие» тормоза)
		1221M-2401010-07		Задний мост (z=24, Z=56; «мокрые» тормоза)
		1221-2401015-05	1	Корпус заднего моста (25, 65, 66, 86)
		1522-2403010-A	1	Дифференциал (2, 12, 14, 16, 17, 22, 80-85)
		1522-2403015-02	1	Корпус дифференциала (15, 79)
		1221-2407060-02	1	Стакан левый (13, 20, 21, 68-71, 74-77) (z=27, Z=54; «сухие» тормоза)
		1221M-2407060	1	Стакан левый (13, 20, 74, 75, 77, 89) (z=27, Z=54; «мокрые» тормоза)
		1521-2407060	1	Стакан левый (13, 14, 20, 21, 74-77) (z=24, Z=56; «сухие» тормоза)
		1523M-2407060-02	1	Стакан левый (13, 74, 75, 77, 89) (z=24, Z=56; «мокрые» тормоза)
		1221-2407060-03	1	Стакан правый (13, 19-21, 68-71, 74-76) (z=27, Z=54; «сухие» тормоза)
		1221M-2401060-01	1	Стакан правый (13, 19-21, 74,75) (z=27, Z=54; «мокрые» тормоза)
		1521-2407060-01	1	Стакан правый (13, 19-21, 68-71, 74-76) (z=24, Z=56; «сухие» тормоза)
		1523M-2407060-03	1	Стакан правый (13, 19-20, 74, 75) (z=24, Z=56; «мокрые» тормоза)
		1221-2407540	2	Шестерня ведущая (57-59, 61)
		1221-2407500	1	Конечная передача левая (23, 26, 27, 29, 32, 33, 36, 37, 39, 41, 43-46, 52, 54-56) («сухие» тормоза)
		1221-2407500-02	1	Конечная передача левая (23, 26, 27, 29, 32, 33, 36, 37, 39, 41, 43-46, 52, 54-56) («мокрые» тормоза)
		1221-2407500-01	1	Конечная передача правая (23, 24, 26, 27, 33, 36, 37, 39, 41, 43-46, 52, 54-56) («сухие» тормоза)
		1221-2407500-03	1	Конечная передача правая (23, 24, 26, 27, 33, 36, 37, 39, 41, 43-46, 52, 54-56) («мокрые» тормоза)
		1221-2407535-A1	2	Водило (42, 47-51, 53)
		1221-2407030	2	Крышка (38, 40)
		1221-2407130	2	Стакан (30, 60)
1		1221-2401028	1	Прокладка
2		12 ОТ ОСТ 37.001.115-75	24	Шайба
3		M12-6gx35.88.35.019 ГОСТ 7796-70	24	Болт (сухие тормоза)
		80M-2407041	14	Болт («мокрые» тормоза)
4		8Т ОСТ 37.001.115-75	7	Шайба
5		M8-6gx25.88.35.019	4	Болт
6		600-2401026	2	Болт
7		20 ОТ ОСТ 37.001.115-75	4	Шайба
8		1221-2401026	1	Крышка
9		50-2401027-A	1	Прокладка
10		1221-2401024	1	Крышка
11		1221.1-2401025	1	Прокладка
12		50-1702092	12	Болт призонный M12x42
13		1221-2407043	2	Кольцо
14		7216A ГОСТ 27365-87 или SNR 30216 A	2	Подшипник
15		1522-2403018-02	1	Корпус

**Группа 24. Задний мост**

**Подгруппа 2401, 2403, 2407. Задний мост. Дифференциал. Конечные передачи**

№ рис.	№ поз.	№ узла или детали	Кол-во	Наименование
24.1 24.1а	16	50-2403021-Б	1	Шестерня ведомая
	17	1220-2403049	2	Шайба опорная
	18	Д01-015	2	Штифт
	19	1521-2407053-01	1	Вал (сухие тормоза)
		1221М-2407053-01	1	Вал («мокрые» тормоза)
	20	1221-2407052	2	Шестерня (z=27, Z=54)
		1522-2407052	2	Шестерня (z=24, Z=56)
	21	1221-2407042	2	Стакан подшипника (сухие тормоза)
		1221М-2407042-01	1	Стакан подшипника правый («мокрые» тормоза)
		1221М-2407042	1	Стакан подшипника левый («мокрые» тормоза)
	22	50-2403023	6	Пластина стопорная
	23	1221-2407082	2	Полуось
	24	1221-2407018-Б-01	1	Рукав полуоси правый (сухие тормоза)
		1221М-2407018-01	1	Рукав полуоси правый («мокрые тормоза»)
	25	1221-2401016-05	1	Корпус СЧ20 ГОСТ 1412-85
	26	М10-6gx25.88.35.019 ГОСТ 7796-70	8	Болт
	27	10 ОТ ОСТ 37.001.115-75	8	Шайба
	28	70-1701300	1	Пробка магнитная 1 <sup>1</sup> / <sub>4</sub>
	29	1221-2407508-01	4	Штифт
	30	217 А ГОСТ 8338-75	4	Подшипник
	31	1221-2407552	2	Прокладка
	32	1221-2407018-Б 1221М-2407018	1	Рукав полуоси левый (сухие тормоза) Рукав полуоси левый («мокрые тормоза»)
	33	КГ 1/8". А12.019	2	Пробка
	34	16 ОТ ОСТ 37.001.115-75	22	Шайба
	35	М16-6gx60.88.35.019 ГОСТ 7795-70	22	Болт
	36	142-2407091	2	Кольцо
	37	7218А ГОСТ 27365-87	2	Подшипник
	38	2.2-90x120-1 ГОСТ 8752-79/ ОСТ 3805146-78	2	Манжета
	39	1221-2407089	2	Прокладка
	40	1221-2407028	2	Крышка
	41	1221-2407503-А	4	Пластина
	42	1221-2407536-Б	2	Водило
	43	7217А ГОСТ 27365-87	2	Подшипник
	44	1221-2407502-Б	2	Ступица эпицикла
	45	5336-2405050-А или 5336-2405050-А2 или 5336-2405050-А3	2	Шестерня ведомая
	46	1221-2407512	4	Штифт
		1221-2407504	8	Пластина
		54.38.619	4	Кольцо стопорное
	47	1221-2407538	16	Шайба сателлита
	48	5x27,8 А3 ГОСТ 6870-81	368	Ролик
	49	1221-2407539	8	Шайба распорная
	50	5336-2405035-А	8	Сателлит
	51	1221-2407556-А	8	Ось сателлита
	52	1221-2407506	12	Прокладка 0,5 мм
		1221-2407506-01	12	Прокладка 0,2 мм
	53	А.8x45.65Г ГОСТ 14229-93	8	Штифт
	54	1221-2407537	2	Шайба
	55	1221-2407507	2	Шайба

**Группа 24. Задний мост**

**Подгруппа 2401, 2403, 2407. Задний мост. Дифференциал. Конечные передачи**

№ рис.	№ поз.	№ узла или детали	Кол-во	Наименование
24.1 24.1а	56	70-4605036	2	Болт
	57	2С55	2	Кольцо
	58	5336-2405028-А или 5336-2405028	2	Шестерня ведущая
	59	1221-2407542	2	Втулка
	60	1221-2407131	2	Стакан
	61	1221-2407541	2	Вал
	62	1221-2407123	2	Втулка
	63	1221-2407122	2	Шестерня ведомая (z=27, Z=54)
		1522-2407122	2	Шестерня ведомая (z=24, Z=56)
	64	80-2401016	2	Прокладка
	65	50-4605027	1	Штифт
	66	36-3502037-А	2	Втулка
	67	50-1601352	4	Штифт (сухие тормоза)
		80М-2407039	4	Штифт («мокрые» тормоза)
	68	С125 ГОСТ 13943-86	2	Кольцо (сухие тормоза)
	69	115-120-30-2-2 ГОСТ 18829-73/ ГОСТ9833-73	2	Кольцо (сухие тормоза)
	70	2.2-52x75-1 ГОСТ 8752-79/ ОСТ 3805146-78	2	Манжета (сухие тормоза)
	71	1221-2407081	2	Обойма (сухие тормоза)
	72	1221-2407056	1-8	Прокладка 0,5 мм
	73	1221-2407057	1-20	Прокладка 0,2 мм
	74	205-210-36-1-4 или 200-205-36-2-2	2	Кольцо
		ГОСТ 18829-73/ГОСТ 9833-73		
	75	311А ГОСТ 8338-75 или 6-311АШ1 ГОСТ 8338-75	4	Подшипник
	76	035-040-30-1-4 ГОСТ 18829-73/ ГОСТ 9833-73	4	Кольцо (сухие тормоза)
	77	1521-2407053	1	Вал (сухие тормоза)
		1221М-2407053	1	Вал («мокрые» тормоза)
	79	1522-2403019-02	1	Крышка
	80	1522-2403048	2	Шестерня полуосевая
	81	1522-2403062-Б	1	Крестовина
	82	1522-2403057-Б	4	Сателлит
	83	4x29,8 А3 ГОСТ 6870-81	100	Ролик
	84	1522-2403025-Б	4	Шайба сателлита
	85	М12-6Н.6.019 ГОСТ 5915-70	12	Гайка
	86	50-4216024	1	Втулка
	87	2.2-25x42-1 ГОСТ 8752-79/ ОСТ 3805146-78	2	Манжета
	88	1221-2407505	24	Болт
	89	36-1702110	2	Винт
	90	1,6-О-С ГОСТ 3282-74	2	Проволока (200 мм)
	91	А13.11.000-02	1	Рукоятка
	92	85-2401080-А	1	Рычаг
	93	74-2401050	1	Рычаг
	94	020-025-30-1-4 ГОСТ 18829-73/ ГОСТ 9833-73	1	Кольцо
	96	50-2401031	1	Шайба
	102	50-2401020	1	Поводок
	104	1221-2401019	1	Валик
	106	1221-2400030	1	Патрубок
	107	М8-6gx30.88.35.019 ГОСТ 7796-70	2	Болт
	108	017-022-30-1-4 ГОСТ 18829-73/ ГОСТ 9833-73	1	Кольцо
	109	М8-6gx55.88.35.019 ГОСТ 7795-70	1	Болт

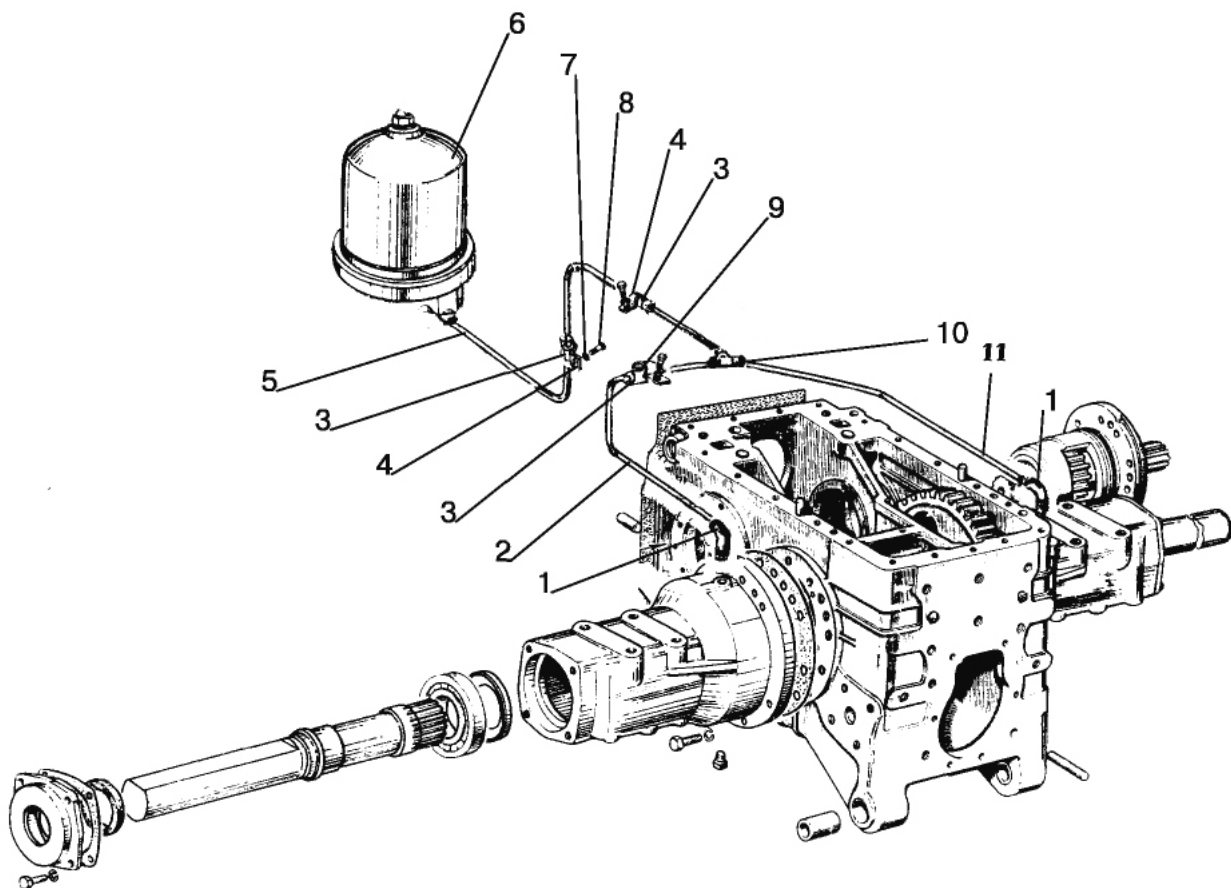


Рис. 24.2. Конечная передача (смазка)

**Группа 24. Задний мост  
Подгруппа 2401. Конечная передача (смазка)**

№ рис.	№ поз.	№ узла или детали	Кол-во	Наименование
24.2	1	86-1802088	2	Угольник
	2	1522-2407330	1	Маслопровод
	3	1522-2407317	3	Трубка
	4	70-4802046	2	Хомут
	5	1522-2407310	1	Маслопровод
	6	80-1737110	1	Фильтр
	7	10 ОТ ОСТ 37.001.115-75	1	Шайба
	8	M10-6gx20.88.35.019 ГОСТ 7796-70	1	Болт
	9	70-4802043	1	Кляммер
	10	1221-2407288-02	1	Тройник
	11	1522-2407320	1	Маслопровод

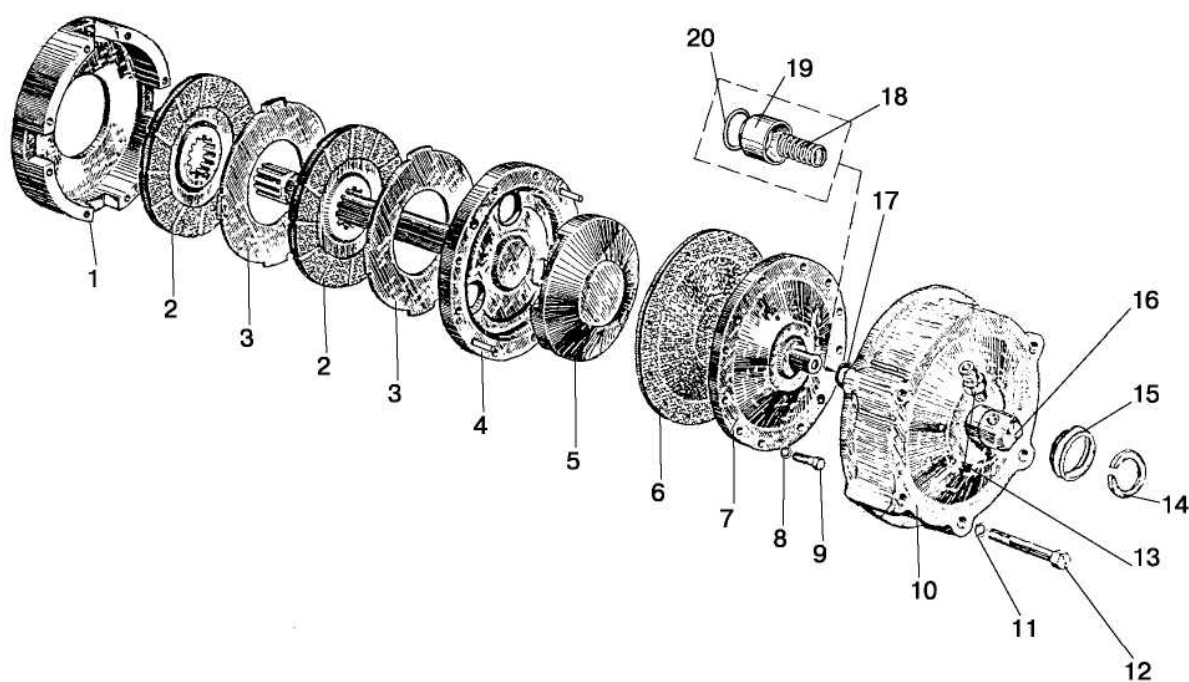


Рис.24.3 Механизм блокировки дифференциала



**Группа 24. Задний мост  
Подгруппа 2409. Механизм блокировки дифференциала**

№ рис.	№ поз.	№ узла или детали	Кол-во	Наименование
24.3		70-2409010-Б 70-2409010-Б-01 <sup>1)</sup>	1	Муфта блокировки (1-9)
		82P-2409050	1	Переходник (10,13-20)
	1	70-2409015-А	1	Корпус муфты
	2	70-3502040-01 или 70-3502040-04	2	Диск тормозной
	3	70-2409028	2	Диск отжимной
	4	70-2409020 70-2409020-01 <sup>1)</sup>	1	Вал блокировочный
	5	70-2409018	1	Диск нажимной
	6	70-2409021	1	Диафрагма
	7	70-2409030-Б	1	Крышка диафрагмы
	8	8Т ОСТ 37.001.115-75	8	Шайба
	9	M8-6gx40.88.35.019 ГОСТ 7795-70	8	Болт
	10	70-2409035-А6	1	Кожух
	11	12 ОТ ОСТ 37.001.115-75	5	Шайба
	12	M12-6gx200.58.019 ГОСТ 7795-70	5	Болт
		1522-2409034 <sup>1)</sup>	5	Болт
	13	70-2409037	1	Штуцер
	14	С40 ГОСТ 13940-86	1	Кольцо
	15	82P-2409036-А	1	Уплотнитель
	16	70-2409026-Б	1	Переходник
	17	020-025-30-1-4 ГОСТ 18829-73/ГОСТ 9833-73	1	Кольцо
18	54-06-448-А	1	Пружина	
19	70-2409027-А	1	Втулка	
20	70-2409033-Б	1	Кольцо	

<sup>1)</sup> Для 3-х дисковых тормозов.

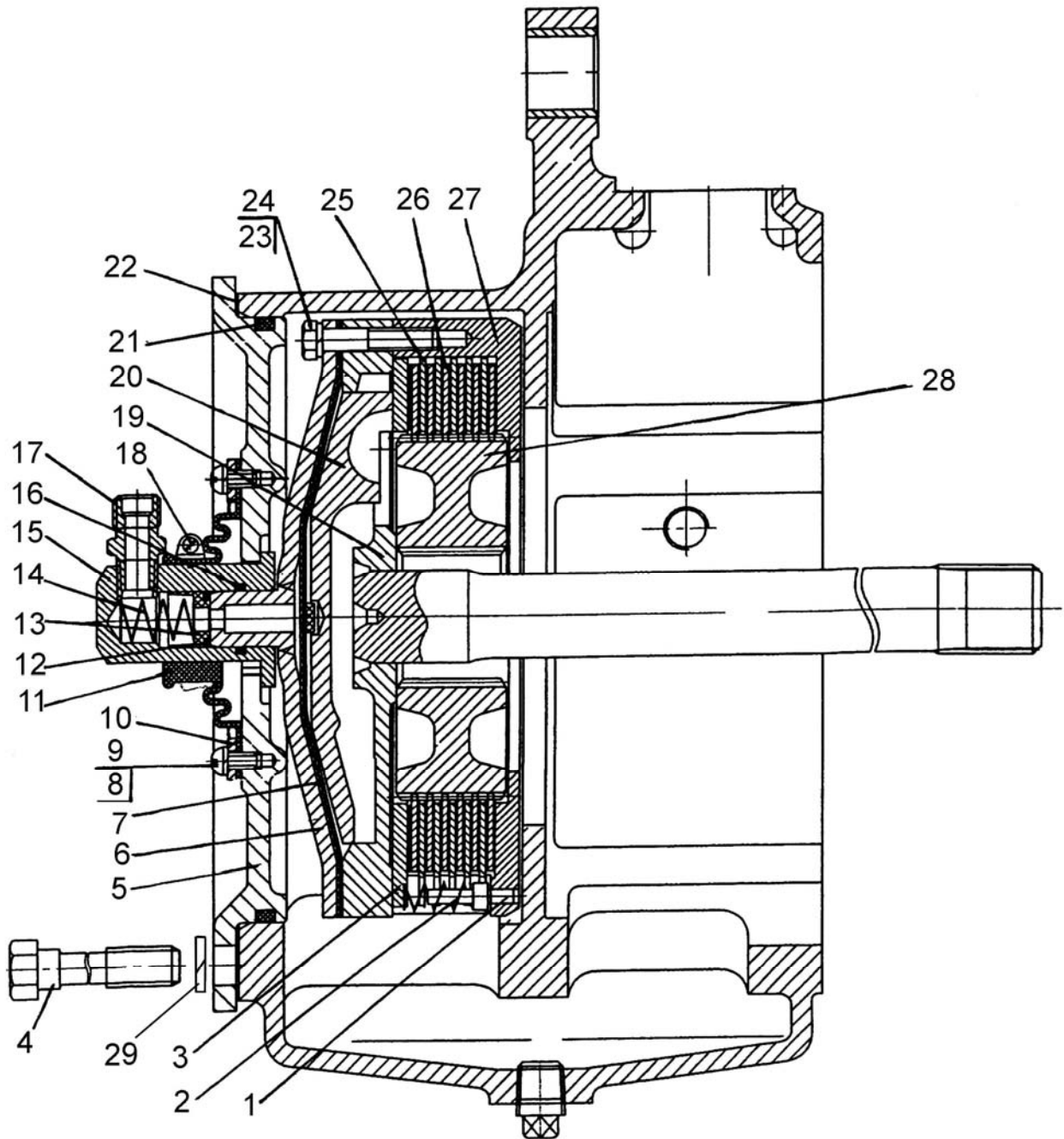


Рис.24.4 Механизм блокировки дифференциала «мокрого» типа

**Группа 24. Задний мост**

**Подгруппа 2409. Механизм блокировки дифференциала «мокрого» типа**

№ рис.	№ поз.	№ узла или детали	Кол-во	Наименование	
24.4		80М-2409010	1	Муфта блокировки (1-3, 6, 7, 19, 20, 23-28)	
		1221М-2409050	1	Переходник (5,8-18,21)	
	1	80М-2409002	4	Палец	
	2	50-1702148-А	4	Пружина фиксатора	
	3		80М-2409028	1	Диск отжимной (S=4,7мм)
			80М-2409028-01	1 <sup>1)</sup>	Диск отжимной (S=4,4мм)
			80М-2409028-02	1 <sup>1)</sup>	Диск отжимной (S=4,1мм)
			80М-2409028-03	1 <sup>1)</sup>	Диск отжимной (S=3,8мм)
			80М-2409028-04	1 <sup>1)</sup>	Диск отжимной (S=3,5мм)
			80М-2409028-05	1 <sup>1)</sup>	Диск отжимной (S=3,2мм)
			80М-2409028-06	1 <sup>1)</sup>	Диск отжимной (S=3,0мм)
	4	1221М-3502039	5	Болт	
	5	1221М-2409034	1	Крышка	
	6	70-2409030-Б	1	Крышка диафрагмы	
	7	70-2409021	1	Диафрагма	
	8	В.М6-6gx10.58.019 ГОСТ 17473-80	8	Винт	
	9	6Т ОСТ 37.001.115-75	8	Шайба	
	10	80М-2409037	1	Кольцо	
	11	80М-2409036	1	Уплотнитель	
	12	70-2409033-Б	1	Кольцо	
	13	70-2409027-А	1	Втулка	
	14	54-06-448-А	1	Пружина	
	15	70-2409026-Б	1	Переходник	
	16	020-025-30-1-4 ГОСТ 18829-73/ГОСТ 9833-73	1	Кольцо	
	17	70-2409037	1	Штуцер	
	18	«НОРМА» 32-50/9С6W	1	Хомут	
	19	70-2409020-02	1	Вал блокировочный	
	20	80М-2409018	1	Диск нажимной	
	21	205-215-58-2-2 ГОСТ 18829-73/ГОСТ 9833-73	1	Кольцо	
22	1221М-2409051	1	Прокладка		
23	М8-6gx40.88.35.019 ГОСТ 7795-70	8	Болт		
24	8Т ОСТ 37.001.115-75	8	Шайба		
25	80М-2409016	5	Диск промежуточный		
26	2522-1802035-А	6	Диск ведущий		
27	80М-2409015	1	Корпус муфты		
28	80М-2409001	1	Ступица		
29	14 ОТ ОСТ 37.001.115-75	5	Шайба		

<sup>1)</sup> Подбирается при сборке для обеспечения требуемого зазора

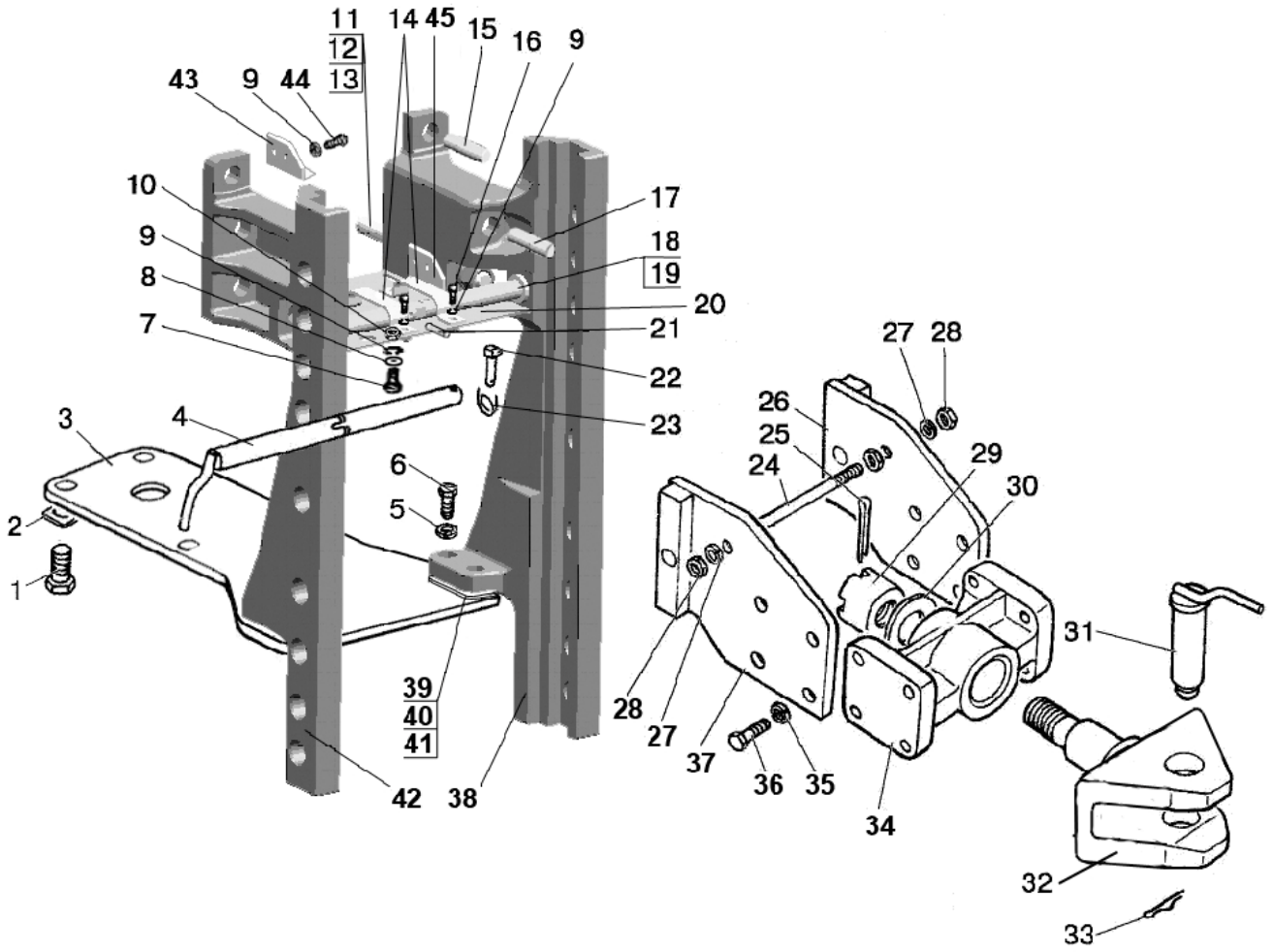


Рис. 27.1. Тягово-цепное устройство

**Группа 27. Устройство прицепное  
Подгруппа 2707. Тягово-сцепное устройство**

№ рис.	№ поз.	№ узла или детали	Кол-во	Наименование
27.1		1322-2707210	1	Тягово-сцепное устройство
	1	1321-2707014	4	Болт
	2	1222-2707137	2	Пластина
	3	1321-2707011-Б	1	Плита
	4	1321-2707030	1	Палец
	5	16 ОТ ОСТ 37.001.115-75	4	Шайба
	6	1220-4605506	4	Болт
	7	M6-6gx18.88.35.019 ГОСТ 7798-70	1	Болт
	8	C 6.01.019 ГОСТ 11371-78	1	Шайба
	9	6T ОСТ 37.001.115-75	9	Шайба
	10	M6-6H.6.019 ГОСТ 5915-70	1	Гайка
	11	921-2707068-02	2	Шпилька
	12	M20x1,5-6H.6.019 ГОСТ 5915-70	6	Гайка
	13	20 ОТ ОСТ 37.001.115-75	6	Шайба
	14	1321-2707083-Б	2	Скоба
	15	921-2707068	2	Шпилька
	16	M6-6gx12.88.35.019 ГОСТ 7798-70	4	Болт
	17	921-2707068-03	2	Шпилька
	18	1322-2707274	1	Стяжка
	19	1322-2707211	1	Втулка
	20	1322-2707280	1	Щиток в сборе
	21	A.6x30.65Г ГОСТ 14229-93	1	Штифт
	22	A61.05.005	1	Чека
	23	A61.05.004	1	Кольцо
	24	1522-2707244	1	Стяжка
	25	6,3x63.019 ГОСТ 397-79	1	Шплинт
	26	1321-2707070-Б-01	1	Пластина
	27	16 ОТ ОСТ 37.001.115-75	2	Шайба
	28	M16-6H.6.019 ГОСТ 5915-70	4	Гайка
	29	1522-2707243	1	Гайка
	30	1522-2707242	1	Шайба
	31	1522-2707079-А	1	Шкворень
	32	921-2707055	1	Вилка
	33	A61.07.001-А	1	Шплинт
	34	1321-2707051-Б	1	Кронштейн
	35	20 ОТ ОСТ 37.001.115-75	8	Шайба
	36	680-2707024	8	Болт
	37	1321-2707070-Б	1	Пластина
	38	1322-2707261	1	Боковина
	39	900-2707135	2 (не более)	Пластина
	40	900-2707135-01	2 (не более)	Пластина
	41	900-2707135-02	2 (не более)	Пластина
	42	1322-2707261-01	1	Боковина
	43	1322-2707262-01	1	Кронштейн
	44	M6-6gx16.88.35.019 ГОСТ 7798-70	4	Болт
45	1322-2707262	1	Кронштейн	

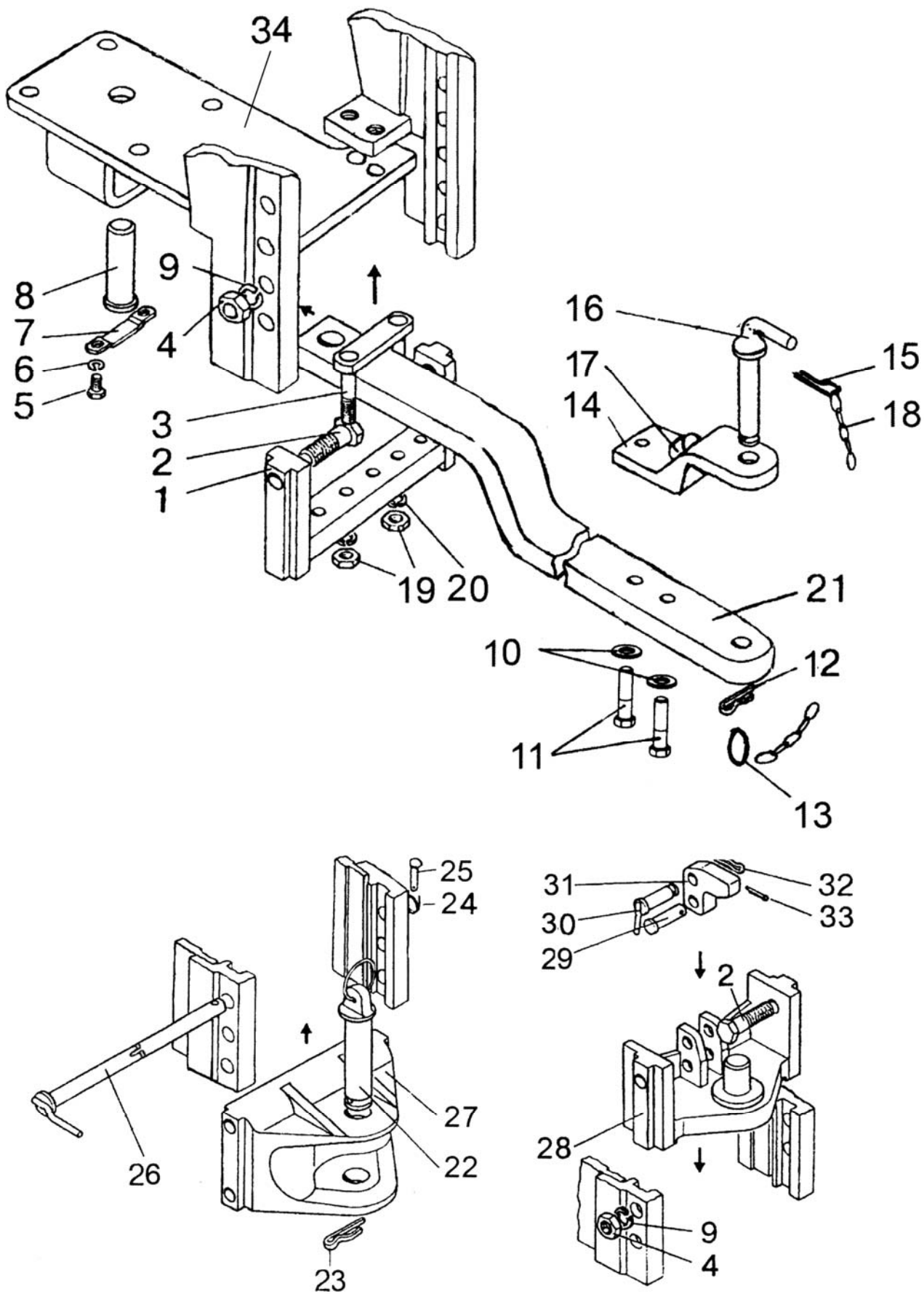


Рис. 27.2. Тягово-цепное устройство (варианты комплектации)

**Группа 27. Тягово-сцепное устройство  
Подгруппа 2707. Тягово-сцепное устройство (варианты комплектации)**

№ рис.	№ поз.	№ узла или детали	Кол-во	Наименование
27.2		1321-2707150-Б1	1	Тяга (11-19, 25)
		1322-2707160	1	Питон (28-33, 46)
	1	1322-2707130-Б	1	Поперечина
	2	1322-2707133	4	Болт
	3	1322-2707120-Б1	1	Скоба
	4	M20-6H.6.019 ГОСТ 5915-70	4	Гайка
	5	M10-6H.6.019 ГОСТ 5915-70	2	Болт
	6	10 ОТ ОСТ 37.001.115-75	2	Шайба
	7	1522-2707126	1	Пластина
	8	1522-2707127	1	Ось
	9	20 ОСТ 37.001.115-75	4	Шайба
	10	1523-2707146	2	Шайба
	11	1523-2707149	2	Болт
	12	A61.07.001-A	1	Шплинт
	13	H50-4202146	1	Кольцо
	14	1523-2707143	1	Накладка
	15	3,2x25.019 ГОСТ 397-79	1	Шплинт
	16	1522-2707079-A	1	Шкворень
	17	1523-2707142	1	Скоба
	18	70-4235035	2	Цепочка
	19	M16-6H.6.019 ГОСТ 5915-70	2	Гайка
	20	16 ОТ ОСТ 37.001.115-75	2	Шайба
	21	1321-2707144-Б	1	Тяга
	22	1321-2707140-Б	1	Шкворень
	23	1321-2707042	1	Шплинт
	24	A61.05.004	1	Кольцо
	25	A61.05.005	1	Чека
	26	1321-2707030	1	Палец
	27	1321-2707113-А или 1321-3707111-А	1	Вилка
	28	1322-2707165	1	Плита с питоном
	29	1322-2707162-01	1	Палец
	30	1322-2707180	1	Палец
	31	1322-2707161	1	Упор
	32	A61.07.001	1	Шплинт
33	4x36.019 ГОСТ 397-79	1	Шплинт	
34	1321-2707020-Б	1	Плита	

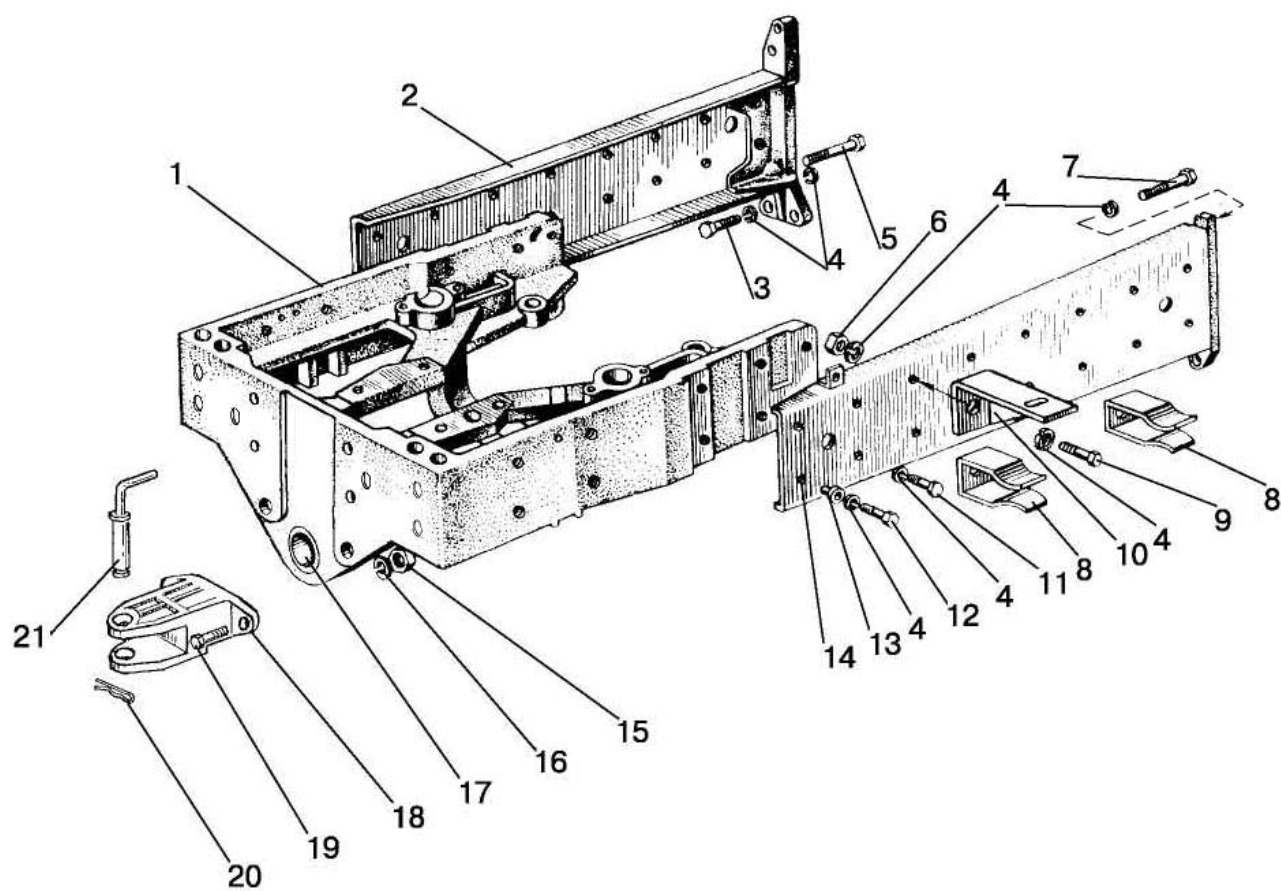


Рис. 28.1. Полурама



**Группа 28. Рама**  
**Подгруппа 2801. Полурама**

№ рис.	№ поз.	Обозначение	Кол-во	Наименование
28.1		<b>1025-2800010</b>	1	Полурама (1, 2, 11-14, 17)
		<b>1025-2801120</b>	1	Брус передний (1,17)
		<b>80-2806010-01<sup>1)</sup></b>	1	Буксир передний (15,16,18,19)
	1	1025-2801124	1	Брус передний
	2	80-2801050	1	Лонжерон правый
	3	M16-6gx60.88.35.019 ГОСТ 7796-70	6	Болт
	4	16 ОТ ОСТ 37.001.115-75	25	Шайба
	5	M16-6gx120.88.35.019 ГОСТ 7795-70	2	Болт
	6	M16-6H.6.019 ГОСТ 5915-70	1	Гайка
	7	M16-6gx150.88.35.019 ГОСТ 7795-70 (допускается 70-2800016-01)	2	Болт
	8	50-3913214	2	Зажим
	9	M16-6gx32.88.35.019 ГОСТ 7796-70	2	Болт
	10	80-3919106	2	Кронштейн
	11	M16-6gx32.88.35.019 ГОСТ 7796-70	8	Болт
	12	M16-6gx45.88.35.019 ГОСТ 7796-70	4	Болт
	13	50-2800011	4	Втулка
	14	80-2801060	1	Лонжерон левый
	15	M20-6H.6.019 ГОСТ 5915-70 <sup>1)</sup>	2	Гайка
	16	20 ОТ ОСТ 37.001.115-75 <sup>1)</sup>	2	Шайба
	17	40-3001022	2	Втулка
	18	80-2806011 <sup>1)</sup>	1	Буксир передний
19	70-4605036 <sup>1)</sup>	2	Болт	
20	A61.07.001 <sup>1)</sup>	2	Шплинт	
21	50-4605079-Б <sup>1)</sup>	1	Шкворень	

<sup>1)</sup> устанавливаются при отсутствии балласта переднего

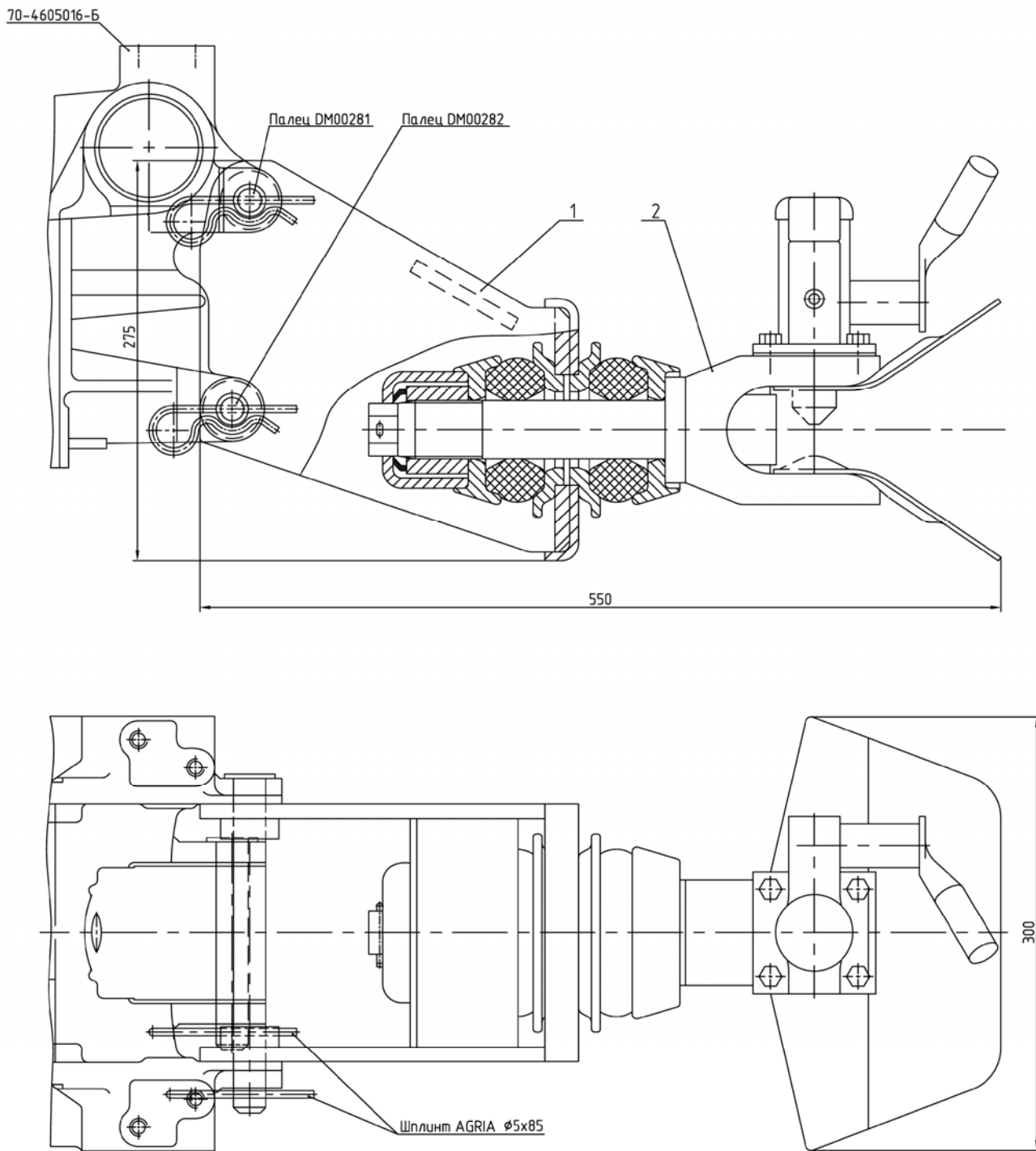


Рис.28.2. Устройство буксирное

**Группа 28. Рама**  
**Подгруппа 2805. Устройство буксирное**

<b>№ рис.</b>	<b>№ поз.</b>	<b>№ узла или детали</b>	<b>Кол-во</b>	<b>Наименование</b>
28.2	1		1	Кронштейн 550 0364-2
	2		1	Устройство буксирное ACV-40

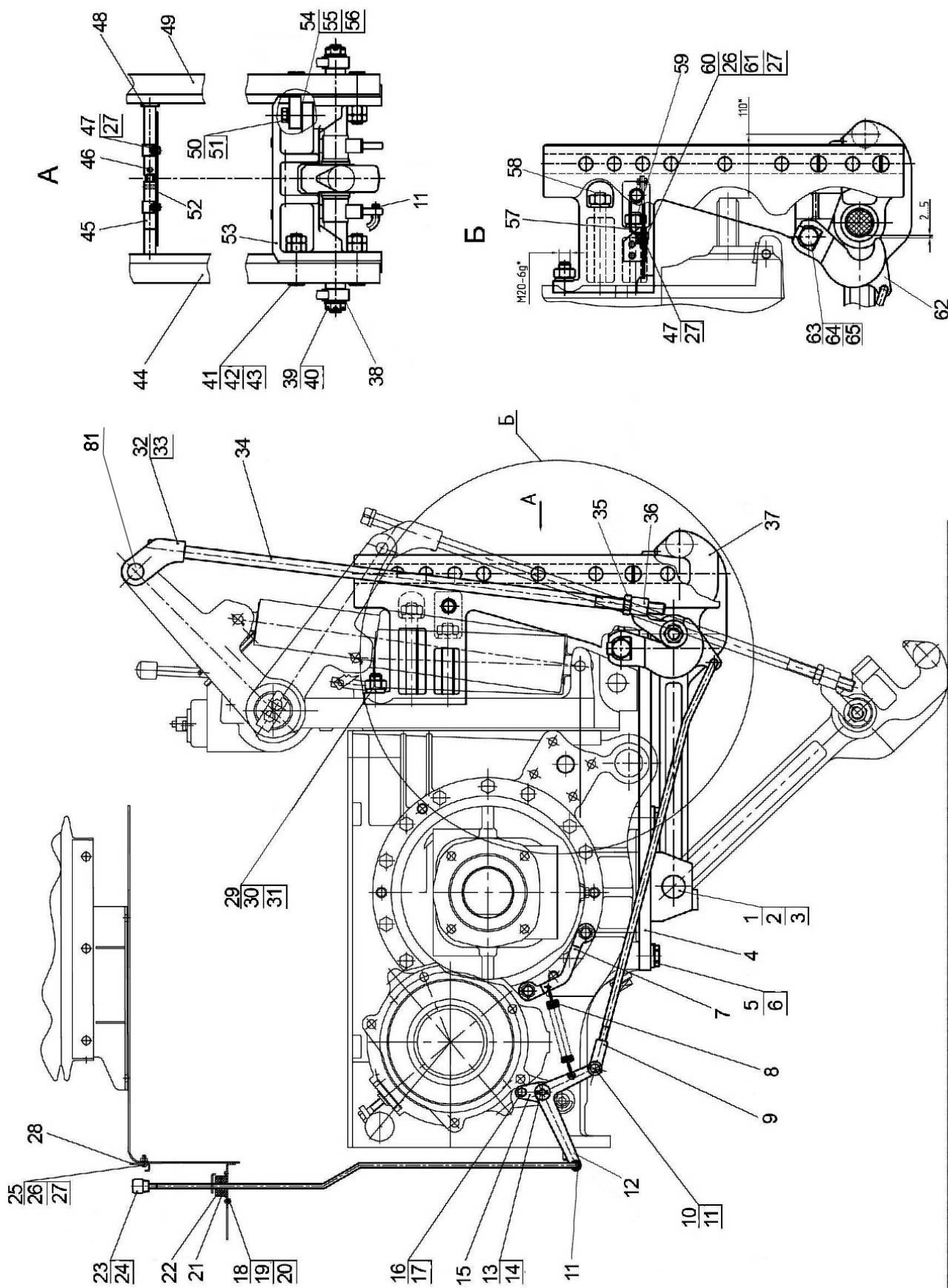
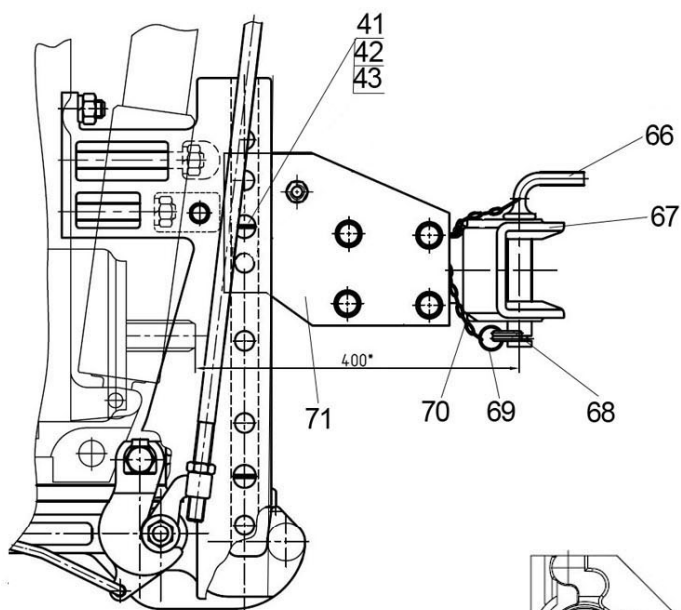


Рис.28.3. Крюк прицепа К1220-2807010-А

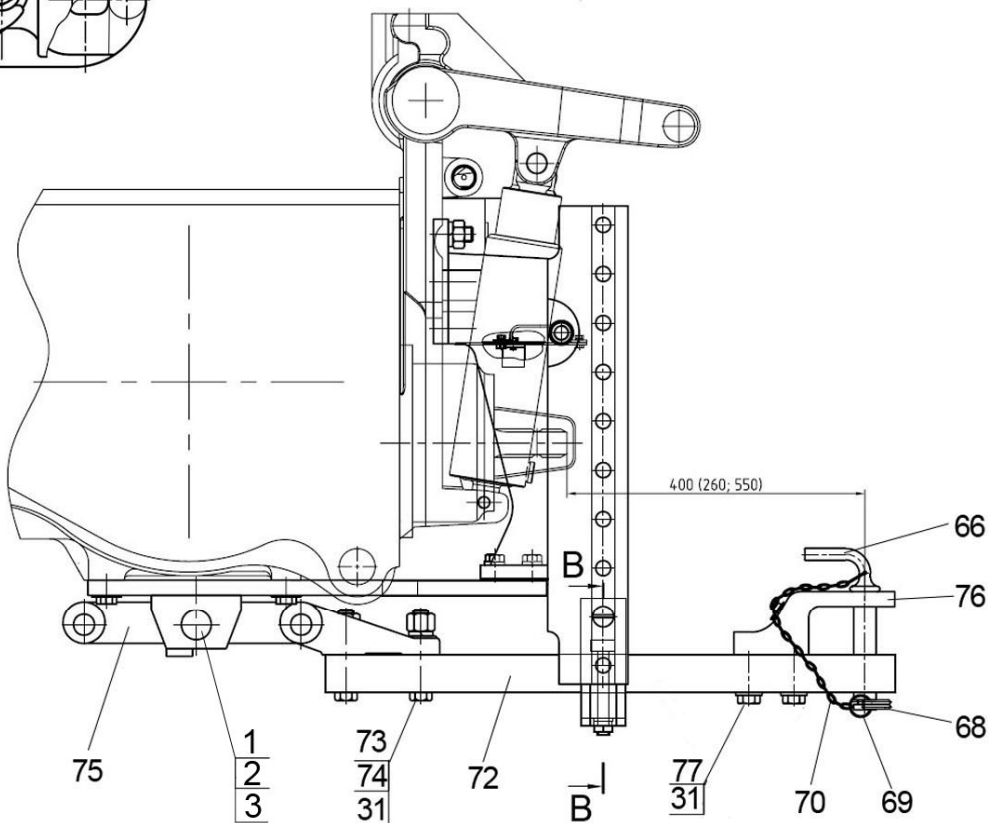
**Группа 28. Рама**  
**Подгруппа 2807. Крюк прицепной К1220-2807010-А**

№ рис.	№ поз.	Обозначение	Кол-во	Наименование
28.3, 28.4		K1220-2807150	1	Тяга (31,66,68,70-77)
		K1220-2807015	1	Кронштейн (53,62-65)
		K1220-2807085	1	Рукоятка (23,24)
		1321-2707050-Б1	1	Вилка (66-71)
	1	K1220-2807013	1	Палец
	2	36-3503018	1	Шайба
	3	6,3x36.019 ГОСТ 397-79	1	Шплинт
	4	K1220-2807020	1	Кронштейн
	5	1321-2707014	4	Болт
	6	1222-2707137	2	Пластина
	7	70-2807081	1	Кронштейн пружины
	8	50-1605152	1	Пружина
	9	K1220-2807040	1	Тяга
	10	12x32 ОСТ 37.001.163-97	1	Палец
	11	3,2x18.019 ГОСТ 397-79	3	Шплинт
	12	70-2807079	1	Рычаг
	13	С 16.01.019 ГОСТ 11371-78	1	Шайба
	14	3,2x25.019 ГОСТ 397-79	1	Шплинт
	15	K1220-2807045	1	Фланец оси
	16	M10-6gx16.88.35.019 ГОСТ 7796-70	1	Болт
	17	10 ОТ ОСТ 37.001.115-75	1	Шайба
	18	В.М4-6gx8.58.019 ГОСТ 17473-80	3	Винт
	19	М4-6Н.6.019 ГОСТ 5927-70	3	Гайка
	20	4 ОСТ 37.001.115-75	3	Шайба
	21	85-2807093	2	Уплотнение
	22	50-1103031-01	1	Корпус
	23	50-1310136-А	1	Рукоятка
	24	K1220-2807080	1	Рукоятка
	25	В.М6-6gx16.58.019 ГОСТ 17473-80	2	Винт
	26	М6-6Н.6.019 ГОСТ 5915-70	3	Гайка
	27	6Т ОСТ 37.001.115-75	7	Шайба
	28	85-2807092	1	Кронштейн
	29	921-2707068	2	Шпилька
	30	М20-6Н.6.019 ГОСТ 5915-70	6	Гайка
	31	20 ОТ ОСТ 37.001.115-75	12	Шайба
	32	K1220-2807051	1	Серьга (правая)
	33	K1220-2807051-01	1	Серьга (левая)
	34	70-2807052-Б-02	2	Винт
	35	40-3405062	2	Гайка
	36	70-2807053-Б	2	Гайка
	37	K1220-2807005	1	Крюк (с осью)
	38	С 20.01.019 ГОСТ 11371-78	2	Шайба
	39	М20x1,5-6Н.04.019 ГОСТ 5919-73	2	Гайка
	40	4x36.019 ГОСТ 397-79	2	Шплинт
	41	K1220-2807012	6	Палец
	42	1321-2707013	6	Гайка
	43	М20x1,5-6Н.6.019 ГОСТ 5915-70	6	Гайка
	44	1322-2707260-01	1	Боковина в сборе (левая)
	45	1322-2707274	1	Стяжка
	46	А.6x30.65Г ГОСТ 14229-93	1	Штифт
	47	М6-6gx12.88.35.019 ГОСТ 7798-70	4	Болт
48	1322-2707211	1	Втулка	
49	1322-2707260	1	Боковина в сборе (правая)	
50	1220-4605506	4	Болт	
51	16 ОТ ОСТ 37.001.115-75	6	Шайба	

Вариант



Вариант 2



В-В

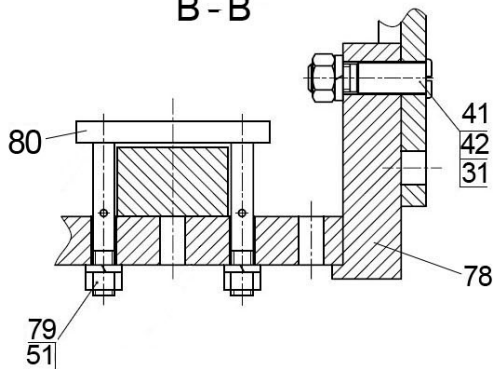


Рис.28.4. Крюк прицепной К1220-2807010-А (варианты исполнения)

**Группа 28. Рама  
Подгруппа 2807. Крюк прицепной К1220-2807010-А**

№ рис	№ поз.	Обозначение	Кол-во	Наименование	
28.3, 28.4	52	1322-2707280	1	Щиток в сборе	
	53	K1220-2807014	1	Кронштейн	
	54	900-2707135	2	Пластина (S=0,5 мм)	
	55	900-2707135-01	2	Пластина (S=1 мм)	
	56	900-2707135-02	2	Пластина (S=0,2 мм)	
	57	1321-2707083-Б	1	Скоба	
	58	921-2707068-03	2	Шпилька	
	59	921-2707068 -02	2	Шпилька	
	60	M6-6gx18.88.35.019 ГОСТ 7798-70	1	Болт	
	61	C 6.01.019 ГОСТ 11371-78	1	Шайба	
	62	K1220-2807077	2	Захват	
	63	K1220-2807047	1	Ось захватов	
	64	70-2707137	2	Болт	
	65	70-2707153	2	Шайба	
	66	1522-2707079-А	1	Шкворень	
	67	921-2707055	1	Вилка	
	68	A61.07.001-А	1	Шплинт	
	69	H50-4202146	6	Кольцо	
	70	2,5x14	2	Цепь (33 звена)	
	71	1321-2707070-Б	1	Пластина	
	(см.рис. 27.1)				
			1321-2707070-Б-01	1	Пластина
			1321-2707051-Б	1	Кронштейн
			1522-2707242	1	Шайба
			1522-2707243	1	Гайка
			1522-2707244	1	Стяжка
			680-2707024	4	Болт
			M16-6H.04.019 ГОСТ 5916-70	4	Гайка
			6,3x63.019 ГОСТ 397-79	1	Шплинт
			16 ОТ ОСТ 37.001.115-75	2	Шайба
			20 ОТ ОСТ 37.001.115-75	8	Шайба
	72	K1220-2807144	1	Тяга	
	73	K1220-2807149	2	Болт	
	74	921-2707066	2	Гайка	
	75	K1220-2807124	1	Серьга	
	76	1523-2707145	1	Накладка	
	77	80-2707149-Б-01	2	Болт	
	78	1322-2707130	1	Поперечина	
	79	M16-6H.6.019 ГОСТ 5915-70	2	Гайка	
	80	1322-2707120-Б	1	Скоба	
	81	142-4605076	1	Палец	

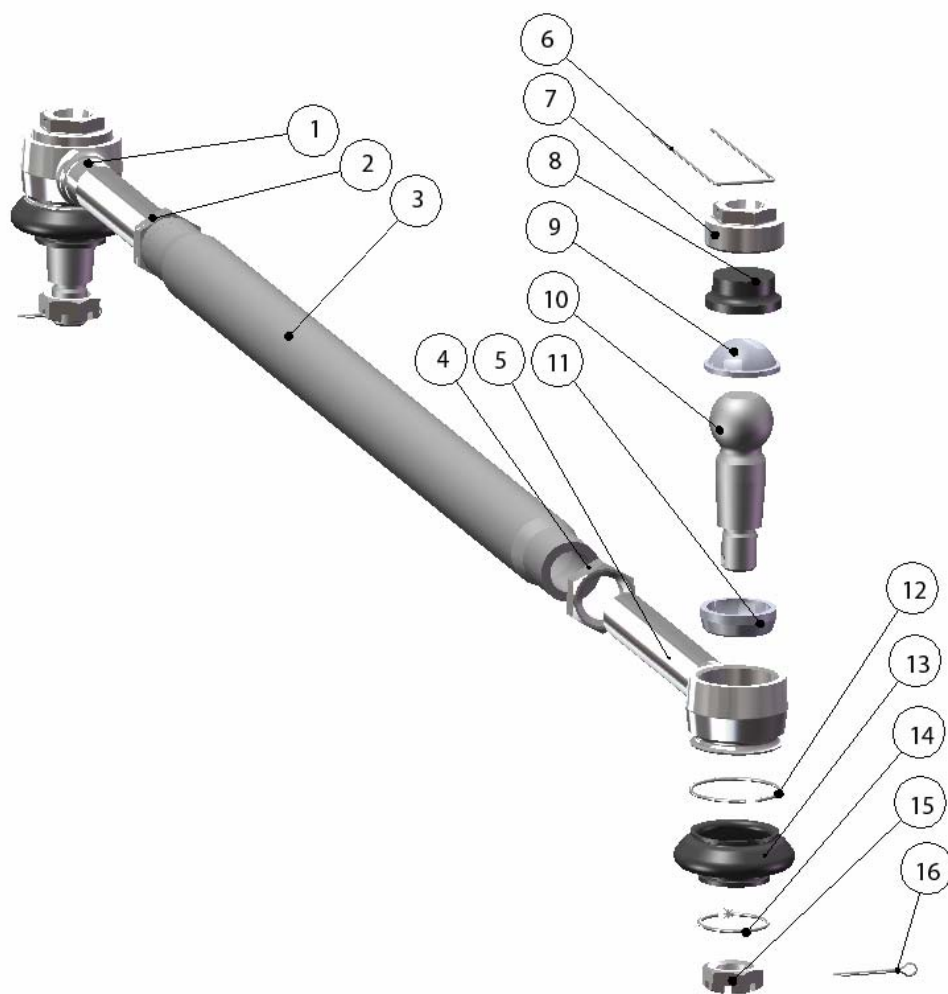


Рис.30.1. Тяга рулевая



**Группа 30. Тяга рулевая**  
**Подгруппа 3003. Тяга рулевая**

№ рис.	№ поз.	№ узла или детали	Кол-во	Наименование
30.1		<b>822-3003010-01</b>	1	Тяга рулевая (1-16)
	1	822-3003020	1	Шарнир правый (822-3003022, 6-16)
		822-3003020-01	1	Шарнир левый (822-3003022-01, 6-16)
	2	1220-3003013-01	1	Контргайка
	3	1220-3003011	1	Труба
	4	1220-303013	1	Контргайка
	5	822-3003022	1	Корпус шарнира правый
		822-3003022-01	1	Корпус шарнира левый
	6	2,0-О-С ГОСТ 3282-74	2	Проволока (270 мм)
	7	50-3003018-Б	2	Пробка
	8	1220-3003028	2	Вкладыш
	9	1220-3003027	2	Вкладыш
	10	1220-3003021	2	Палец шаровый
	11	1220-3003023	2	Вкладыш
	12	1220-3003024	2	Кольцо
	13	1220-3003025-А	2	Чехол
14	1220-3003029	2	Кольцо	
15	M20x1,5-6H.04.019 ГОСТ 5919-73	2	Гайка	
16	4x36.019 ГОСТ 397-79	2	Шплинт	

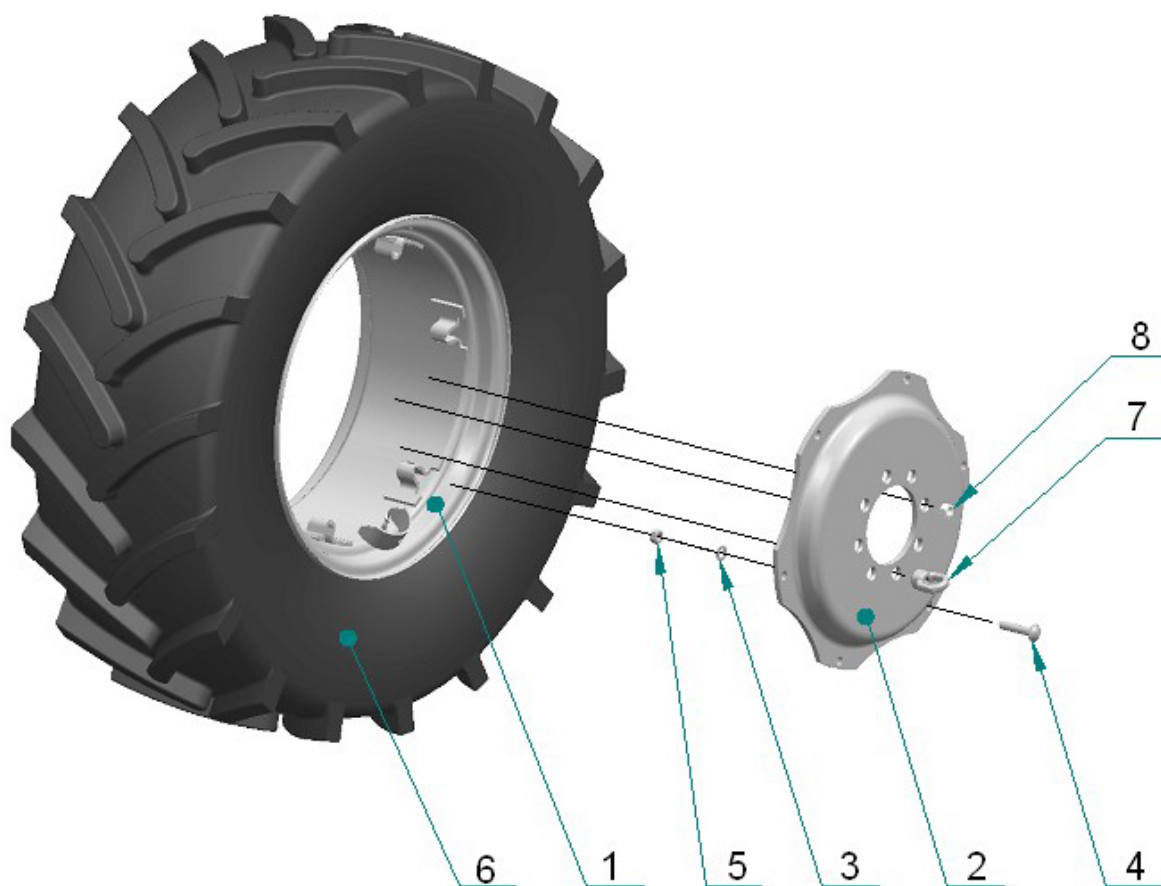


Рис. 31.1 Колеса передние ведущие

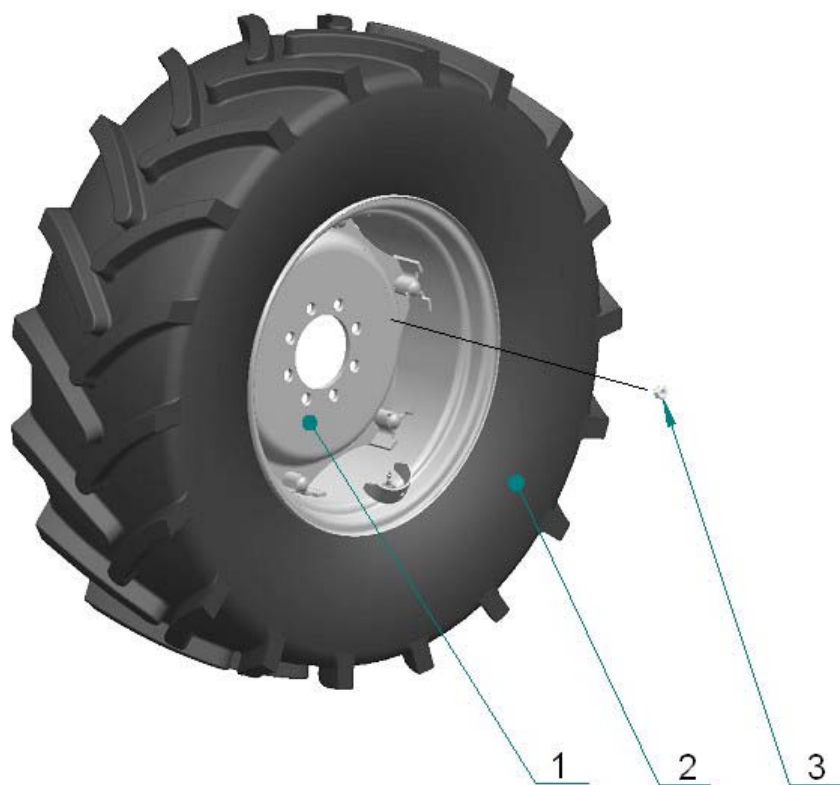


Рис. 31.2 Колеса передние ведущие

**Группа 31. Колеса и ступицы**  
**Подгруппа 3101. Колеса передние ведущие**

№ рис.	№ поз.	№ узла или детали	Кол-во	Наименование
31.1		<b>1221-3101010-01</b> или <b>1221-3101010</b> или <b>822-3101010</b>	2	Колесо (с шиной 420/70R24) (1-6) Колесо (с шиной 14.9R24) (1-6) Колесо 360/70R24 (в сборе шиной) (1-6)
		W12-24-3101020-01 или 880.3101012-01	2	Колесо W12x24 (1,2,3,4,5)
	1	W12-24-3101035	2	Обод W12x24 с кронштейнами
	2	W12-24-3101017	2	Диск
	3	52-2301065	12	Шайба
	4	1221-3101011	12	Болт
	5	1221-3101013 или M16x1.5-6H.10.019 ГОСТ 5915-70	12	Гайка
	6		2	Шина 420/70R24 или 14.9R24 или 360/70R24
	7	70-3104019-01	2	Гайка специальная
8	40-3103017	14	Гайка крепления колеса	
31.2		<b>822-3101015</b>	2	Колесо 11.2R24 (в сборе с шиной) (1,2)
	1	8133.3101012-01	2	Колесо W10x24 (диск, обод, защитный козырек)
	2		2	Шина 11.2R24
	3	40-3103017	16	Гайка крепления колеса

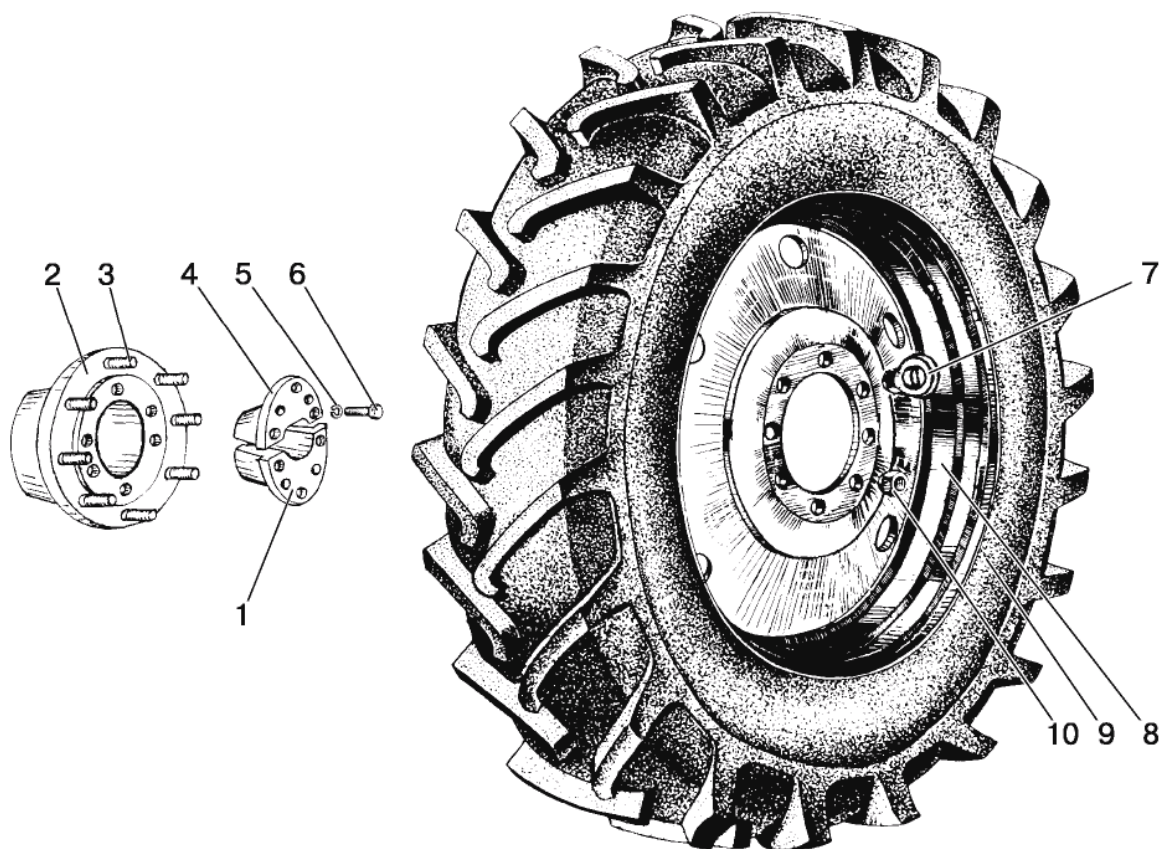


Рис. 31.3. Колеса задние ведущие

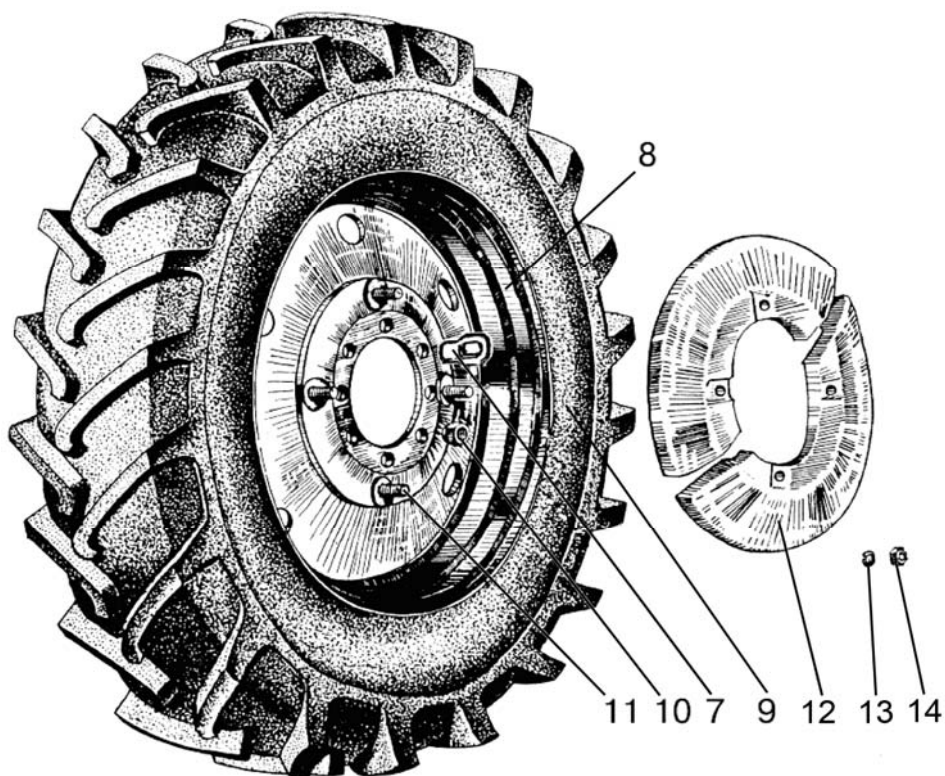


Рис. 31.4. Колеса задние ведущие

**Группа 31. Колеса и ступицы**  
**Подгруппа 3104. Ступицы задних колес**  
**3107. Колеса задние ведущие**

№ рис.	№ поз.	Обозначение	Кол-во	Наименование	
31.3, 31.4		<b>1220-3104010</b>	2	Ступица (1-7, 10)	
	1	1220-3104012	1	Вкладыш	
	2	1220-3104011	1	Ступица	
	3	40-3104021	8	Болт	
	4	1220-3104012-01	1	Вкладыш	
	5	20 ОТ ОСТ 37.001.115-75	6	Шайба	
	6	70-4605036	6	Болт	
	7	70-3104019	2	Гайка специальная	
	10	36-3104019	14	Гайка крепления колеса	
	11	7-34-108	8	Болт (для крепления грузов)	
	12	50-3107018-А	4	Груз (по заказу)	
	13	16 ОТ ОСТ 37.001.115-75	8	Шайба (для крепления грузов)	
	14	M16-6H.6.019 ГОСТ 5915-70	8	Гайка (для крепления грузов)	
			<b>1221-3107010<sup>1)</sup></b>	2	Колесо 18.4R38 (в сборе с шиной) (8,9)
	8		DW15Lx38-3107020 или 8746.3107012ПЗ	2	Колесо DW15Lx38 (диск, обод, защитный козырек)
	9			2	Шина 18.4R38
			<b>72-3107010<sup>2)</sup></b>	2	Колесо 16.9R38 (в сборе с шиной) (8,9)
	8		DW15Lx38-3107020 или 8746.3107012ПЗ	2	Колесо DW15Lx38 (диск, обод, защитный козырек)
	9			2	Шина 16.9R38
			<b>72-3107010-05<sup>2,3)</sup></b>	2	Колесо 16.9R38 (в сборе с шиной) (8,9)
	8		C70-3107012	2	Колесо DW14Lx38 (диск, обод, защитный козырек)
	9			2	Шина 16.9R38
			<b>80-3107010-01<sup>1)</sup></b>	2	Колесо 18.4R34 (в сборе с шиной) (8,9)
	8		C885.3107012	2	Колесо DW16x34 (диск, обод, защитный козырек)
	9			2	Шина 18.4R34 (модель Ф-11)
			<b>80-3107010-03<sup>1,3)</sup></b>	2	Колесо 18.4R34 (в сборе с шиной) (8,9)
	8		C885.3107012	2	Колесо DW16x34 (диск, обод, защитный козырек)
	9			2	Шина 18.4R34 (модель Ф-11)
			<b>C70-3100220-А<sup>1)</sup></b>	2	Колесо 15.5R38 (в сборе с шиной) (8,9)
	8		C70-3107012	2	Колесо DW14Lx38 (диск, обод, защитный козырек)
	9			2	Шина 15.5R38
		<b>C70-3100220-А-01<sup>1,3)</sup></b>	2	Колесо 15.5R38 (в сборе с шиной) (8,9)	
8		C70-3107012	2	Колесо DW14Lx38 (диск, обод, защитный козырек) (4,8)	
9			2	Шина 15.5R38	
		<b>50-3100030</b>	2	Колесо 9.5-42 (в сборе с шиной) (8,9)	
8		50-3107050	2	Колесо DW8x42 (диск и обод)	
9			2	Шина 9.5-42	
		<b>85-3107020</b>	2	Колесо 11.2R42 (в сборе с шиной) (8,9)	
8		50-3107050	2	Колесо DW8x42 (диск и обод)	
9			2	Шина 11.2R42	

<sup>1)</sup> Для тракторов с ПВМ 822-2300020

<sup>2)</sup> Для тракторов с ПВМ 822-2300020-05

<sup>3)</sup> С балластными грузами (рис. 31.4)

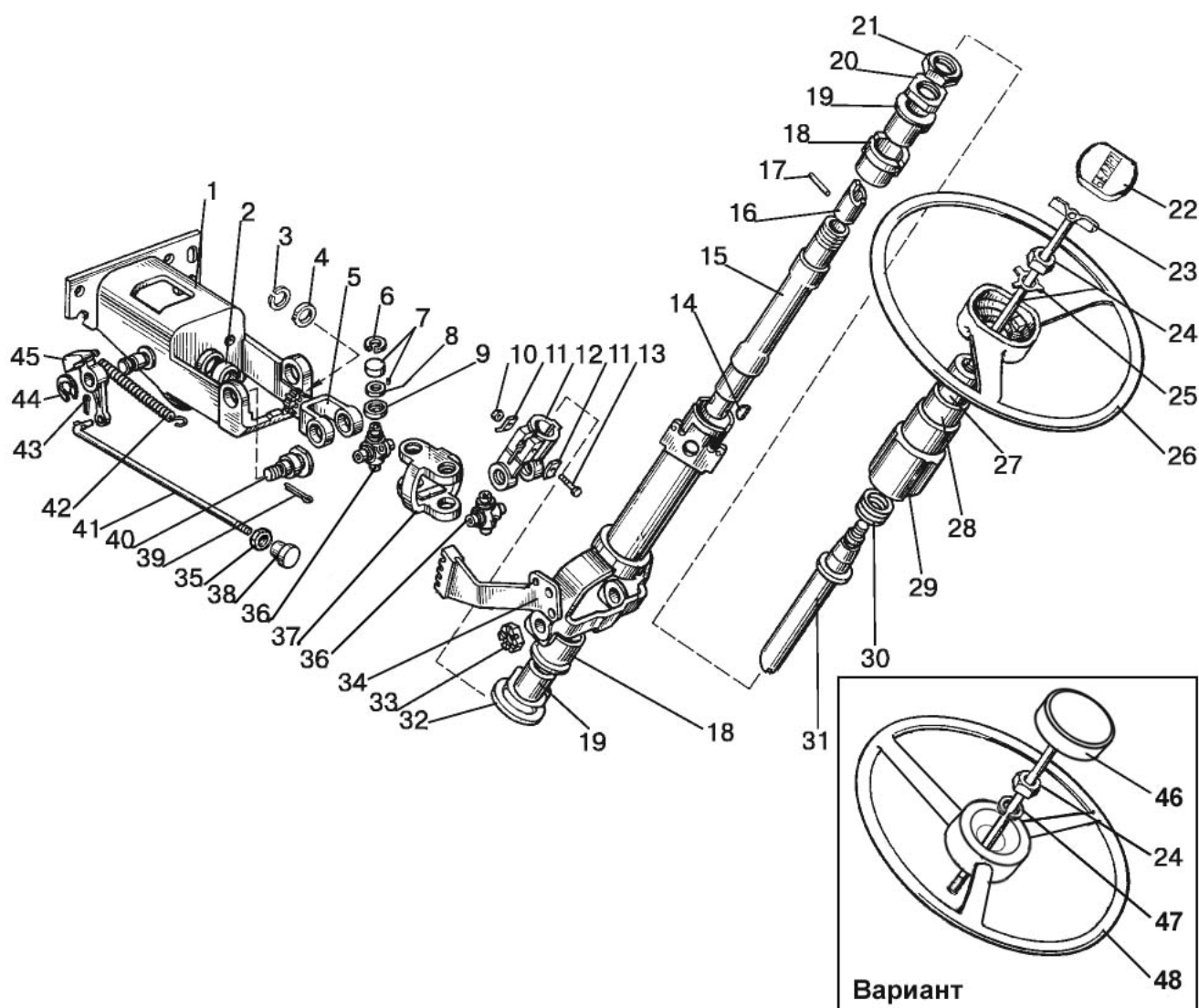


Рис. 34.1. Колонка рулевая

**Группа 34. Управление рулевое  
Подгруппа 3401. Колонка рулевая**

№ рис.	№ поз.	Обозначение	Кол-во	Наименование
34.1		<b>85-3401000-A-02</b> <b>85П-3401000-02</b>		Колонка рулевая (двухспицевое колесо) Колонка рулевая (трехспицевое колесо)
		85-3401010	1	Колонка рулевая (1-21, 32-37, 39, 40, 42, 44, 45)
		70-3401050-Б	1	Вал (15-17)
		85-3401150	1	Кардан (5-9, 12, 36, 37)
	1	85-3401120	1	Кронштейн
	2	85-3401016	1	Втулка
	3	С20 ГОСТ 13940-86	1	Кольцо
	4	80-3401019	1	Шайба
	5	85-3401156-Б	1	Вилка
	6	С19 ГОСТ 13943-86	8	Кольцо
	7	904700 УС17 ТУ 37.006.065-90	8	Подшипник
	8	50-3401064	8	Сальник
	9	50-3401063	8	Обойма
	10	М10-6Н.04.019 ГОСТ 5916-70	1	Гайка
	11	80-3401013	2	Шайба
	12	50-3401061-А	1	Вилка
	13	М10-6gx45.88.35.019 ГОСТ 7795-70	1	Болт
	14	СШ-510	1	Шпонка 5x10
	15	70-3401055	1	Вал промежуточный
	16	70-3401054-Б	1	Хвостовик
	17	ШЦК 8x36	1	Штифт
	18	70-3401077-Б	2	Амортизатор
	19	70-3401076	2	Втулка
	20	70-3401078	1	Гайка
	21	70-3401079	1	Контргайка
	22	80-3401082	1	Крышка
	23	80-3401140	1	Зажим
	24	М16x1,5-6Н.6.019 ГОСТ 5915-70	1	Гайка
	25	50-3401091	1	Шайба
	26	80-3402015	1	Колесо рулевое
	27	80-3709025	1	Втулка
	28	80-3709026-Б	1	Втулка
	29	80-3709024	1	Чехол
	30	50-4608057	1	Пружина
	31	85-3401175	1	Вал
	32	600-3401012	1	Шайба
	33	70-3003032	2	Гайка
	34	85-3401080	1	Труба
	35	М8-6Н.6.019 ГОСТ 5915-70	1	Гайка
	36	50-3401062	2	Крестовина
	37	85-3401067	1	Вилка
	38	70-4803060	1	Рукоятка
	39	4x25.019 ГОСТ 397-79	2	Шплинт
	40	85-3401011	2	Винт
	41	822-3401001-03	1	Тяга
	42	50-1310158-Б	1	Пружина
	43	1,6x12.019 ГОСТ 397-79	1	Шплинт
	44	С18 ГОСТ 13940-86	1	Кольцо
45	85-3401014	1	Фиксатор	
46	822-3401140-А1	1	Зажим	
47	16 ОТ ОСТ 37.001.115-75	1	Шайба	
48	70-3402015-А или 85-3402015	1	Рулевое колесо	

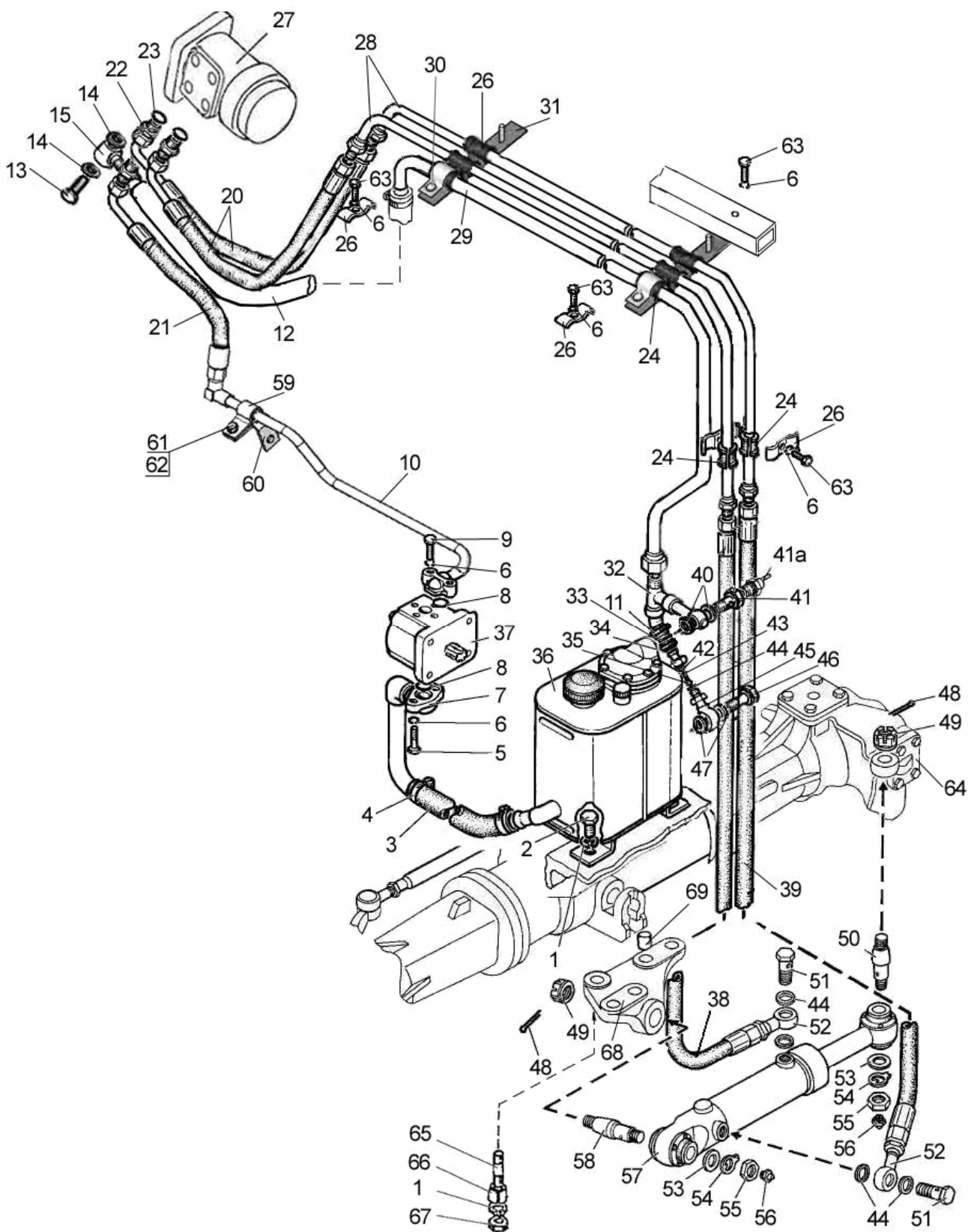


Рис.34.2 Рулевое управление 1025-3400010



**Группа 34. Управление рулевое**  
**Подгруппа 3407. Управление рулевое**

№ рис.	№ поз.	Обозначение	Кол-во	Наименование
34.2		<b>1025-3400010</b>		Управление рулевое
	1	16 ОТ ОСТ 37.001.115-753	5	Шайба
	2	M16-6gx25.88.35.019 ГОСТ 7796-70	2	Болт
	3	1221-3407012-03	1	Шланг
	4	"НОРМА" TORRO 25-40/9-C6W	2	Хомут
	5	M8-6gx45.88.35.019 ГОСТ 7795-70	2	Болт
	6	8Т ОСТ 37.001.115-75	14	Шайба
	7	1025-3407030	1	Маслопровод
	8	017-022-30-1-4 ГОСТ 18829-73/9833-73	2	Кольцо
	9	M8-6gx40.88.35.019 ГОСТ 7796-70	9	Болт
	10	1025-3407020-Б	1	Маслопровод
	11	"НОРМА" TORRO 16-25/9-C6W	4	Хомут
	12	952-3407014-06	1	Шланг
	13	85-3407105-03	1	Болт
	14	PM1/2	2	Шайба
	15	922-3407080	1	Маслопровод
	20	680-4607140-06	2	Рукав высокого давления
	21	1522В-3407100-02	1	Рукав высокого давления
	22	1522-3407016	3	Штуцер
	23	025-029-25-2-2 ГОСТ 18829-73/9833-73	3	Кольцо
	24	70-3506027	8	Втулка
	26	703407146	3	Планка
	27	OSPC-160 ON150G0030 или HKUS 160/4-140HP-02/3 или 1231 160 В ON.PMI или SUB 160.140-200-1	1	Насос-дозатор
	28	1025-3407040	2	Маслопровод
	29	1025-3407060	1	Маслопровод
	30	M8-6gx20.88.35.019 ГОСТ 7796-70	3	Болт
	31	921-3407016	2	Кронштейн
	32	923-3407050	1	Тройник
	33	600-3407083	1	Шланг
	34	Ф80-3407111-01	1	Крышка клапана
	35	12,0-60 ГОСТ 3722-81	1	Шарик
	36	923-3407100-01	1	Бак
	37	НШ14Д-3Л или НШ14Г-3Л или 20А14х126	1	Насос шестеренный
	38	952-3407100-02	1	Рукав высокого давления
	39	952-3407100-04	1	Рукав высокого давления
	40	PM1/2	2	Шайба
	41	1221-3407140-А-01	1	Клапан
	41а	ДАДМ-03	1	Датчик аварийного давления масла
	42	Ф80-3407113	1	Направляющая
	43	80-3407221	1	Пружина
	44	PM3/8	5	Шайба
	45	822-3407095	1	Корпус клапана
	46	40-4607032	1	Болт
	47	PM1/2	2	Шайба

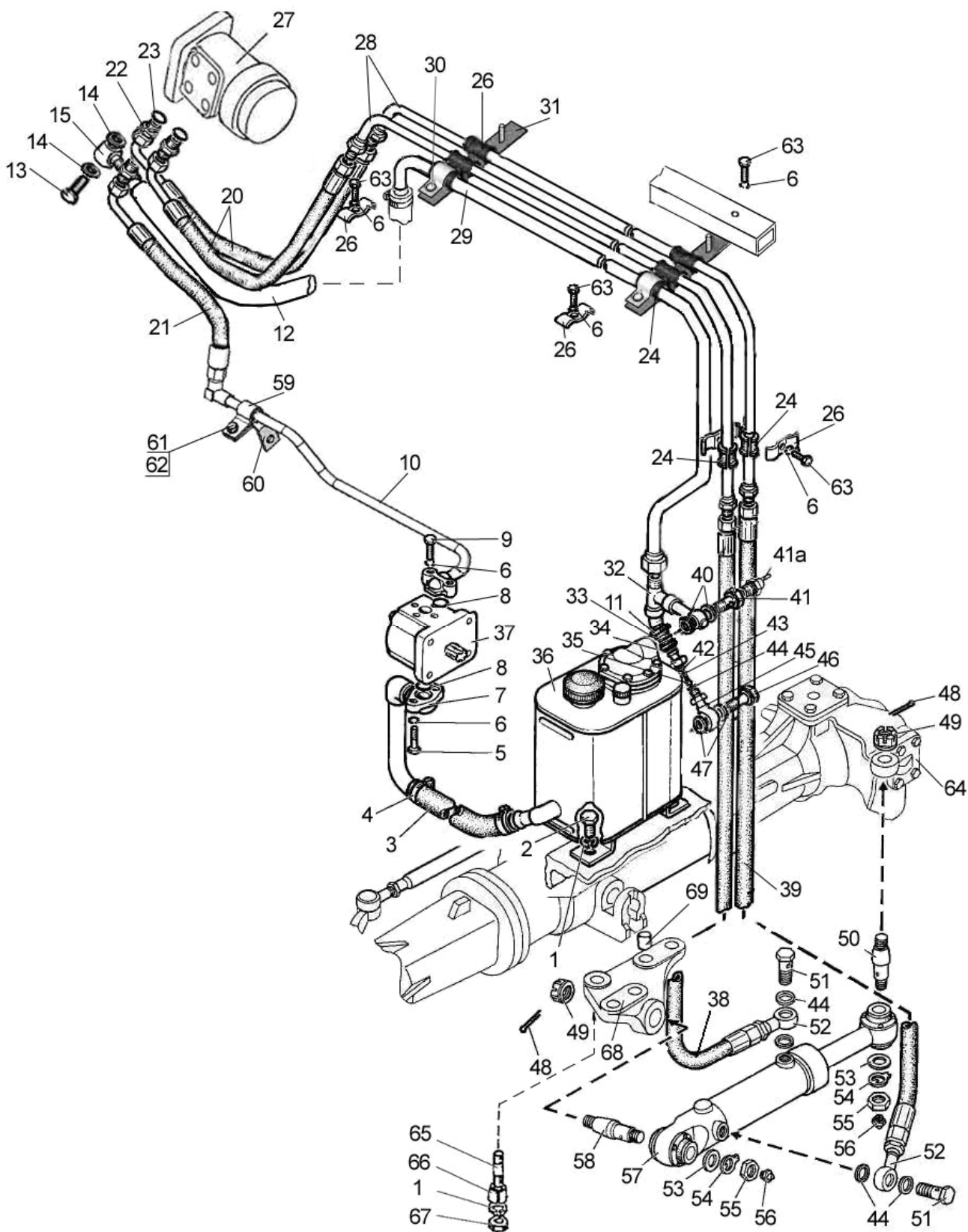


Рис.34.2 Рулевое управление 1025-3400010

Группа 34. Управление рулевое  
Подгруппа 3407. Управление рулевое 1025-3400010

№ рис.	№ поз.	Обозначение	Кол-во	Наименование
34.2	48	4x36.019 ГОСТ 397-79	2	Шплинт
	49	102-3405113	2	Гайка пальца
	50	102-3405112-01	1	Палец
	51	Ф80-3407301	2	Болт
	52	2022-3407202	2	Переходник
	53	С 20.01.019 ГОСТ 11371-78	2	Шайба
	54	Ф80-3405103	2	Шайба стопорная
	55	M20x1,5-6H.04.019 ГОСТ 15522-70	2	Гайка
	56	1.1.Ц9.хр ГОСТ 19853-74	2	Масленка
	57	Ц63-3405115-A-02	1	Гидроцилиндр
	58	102-3405111	1	Палец
	59	50-4607041	1	Кронштейн
	60	85-3407102	1	Кронштейн
	61	M10-6gx20.88.35.019 ГОСТ 7796-70	1	Болт
	62	10 ОТ ОСТ 37.001.115-75	1	Шайба
	63	M8-6gx30.88.35.019 ГОСТ 7796-70	1	Болт
	64	1021-2308076	1	Кронштейн
	65	1520-2308079	3	Шпилька
	66	1520-2308077	3	Втулка
67	M16-6H.6.019 ГОСТ 5915-70	3	Гайка	
68	822-2301023-Б-01	1	Кронштейн цилиндра	
69	Д01-015	2	Палец	

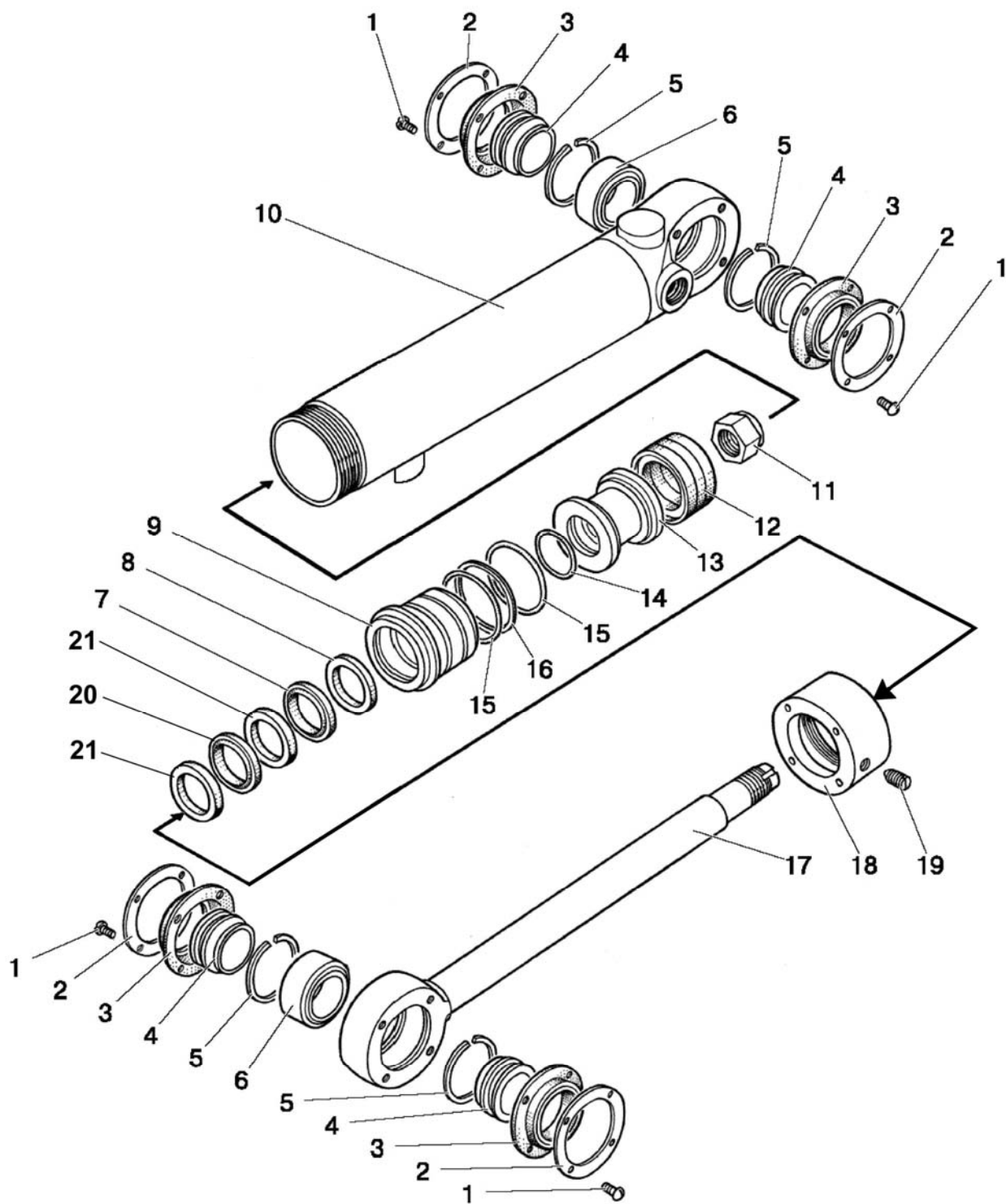


Рис. 34.3. Гидроцилиндр Ц63 (63x30-200)

**Группа 34. Управление рулевое**  
**Подгруппа 3405. Гидроцилиндр Ц63 (63х30-200)**

№ рис.	№ поз.	Обозначение	Кол-во	Наименование
34.3		Ц63-3405115-А-02	1	Гидроцилиндр в сборе
	1	В.М5-6gx10.58.019 ГОСТ 17473-80	16	Винт
	2	82.6-4713337	4	Кольцо прижимное
	3	Ц63-3405134	4	Чехол
	4	Ц63-3405127	4	Втулка
	5	С47 ГОСТ 13941-86	4	Кольцо
	6	ШС-30 ГОСТ 3635-78	2	Подшипник
	7	24004799	1	Манжета штока PU6 30-38,6-6,5
	8	24236861	1	Уплотнение штока T20 30-38-5,7
	9	Ц63-3405118-Б	1	Крышка передняя
	10	Ц63-3405120-02	1	Корпус
	11	Ц50-3405222	1	Гайка поршня
	12	24251803	1	Уплотнение поршня L43 63-47-20,5
	13	Ц63-3405123	1	Поршень
	14	030-034-25-1-4 ГОСТ 18829-73/9833-73	1	Кольцо
	15	055-063-46-1-4 ГОСТ 18829-73/9833-73	2	Кольцо
	16	Ц63-3405128 или 82.6-4713327	1	Кольцо защитное
	17	Ц63-3405121	1	Шток
	18	Ц63-3405124	1	Гайка накидная
	19	А.М8-6gx10.45Н.40Х.05 ГОСТ 8878-93	1	Винт
	20	24223129	1	Уплотнение штока OMS-MR 30-37,3-3
21	24226046	2	Направляющая штока SB 30-33-5,5	

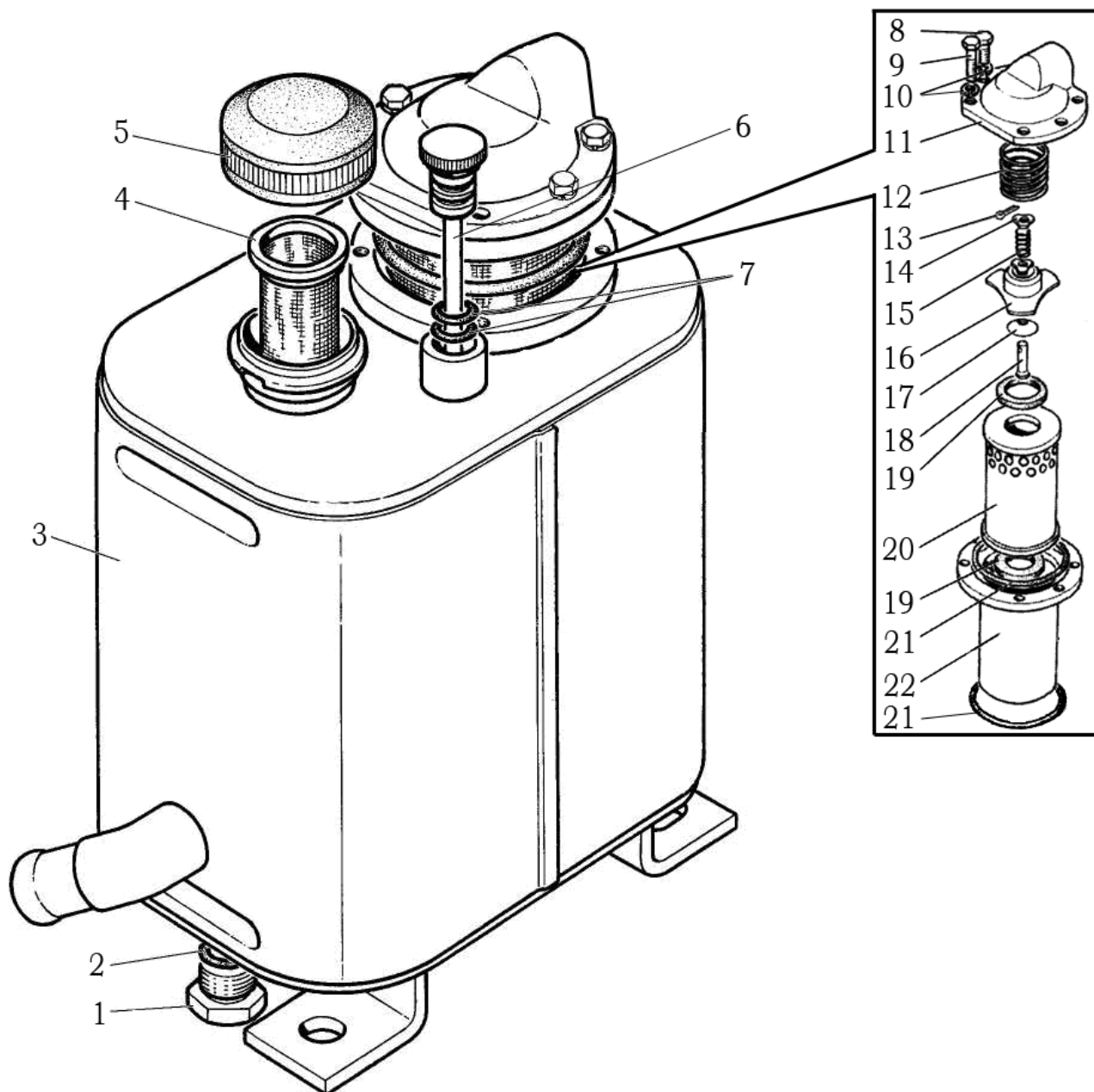


Рис.34.4. Бак

**Группа 34. Управление рулевое**  
**Подгруппа 3407. Бак**

№ рис.	№ поз.	Обозначение	Кол-во	Наименование
34.4		923-3407100-01	1	Бак (1-21)
	1	50-4608027-B	1	Пробка
	2	017-021-25-2-2 ГОСТ 18829-73/9833-73	1	Кольцо
	3	923-3407120-01	1	Бак
	4	A61-C06-A3	1	Фильтр
	5	240-3707200	1	Пробка
	6	082-4608130	1	Масломер
	7	011-015-25-2-4 ГОСТ 18829-73/9833-73	2	Кольцо
	8	M6-6gx16.88.35.019 ГОСТ 7798-70	2	Болт
	9	M6-6gx25.88.35.019 ГОСТ 7798-70	4	Болт
	10	6T OCT 37.001.115-75	4	Шайба
	11	220-4608051-01	1	Крышка
	12	50-4608057	1	Пружина
	13	1,6x12.019 ГОСТ 397-79	1	Шплинт
	14	320-4608081	2	Шайба опорная
	15	80-3405044	1	Пружина
	16	320-4608085	1	Корпус клапана
	17	320-4608083	1	Клапан сферический
	18	320-4608082	1	Стержень
	19	80-4608024	2	Кольцо
	20	601T-1-06	1	Элемент фильтрующий
	21	075-080-30-1-4 ГОСТ 18829-73/9833-73	2	Кольцо
22	220-4608060	1	Стакан	

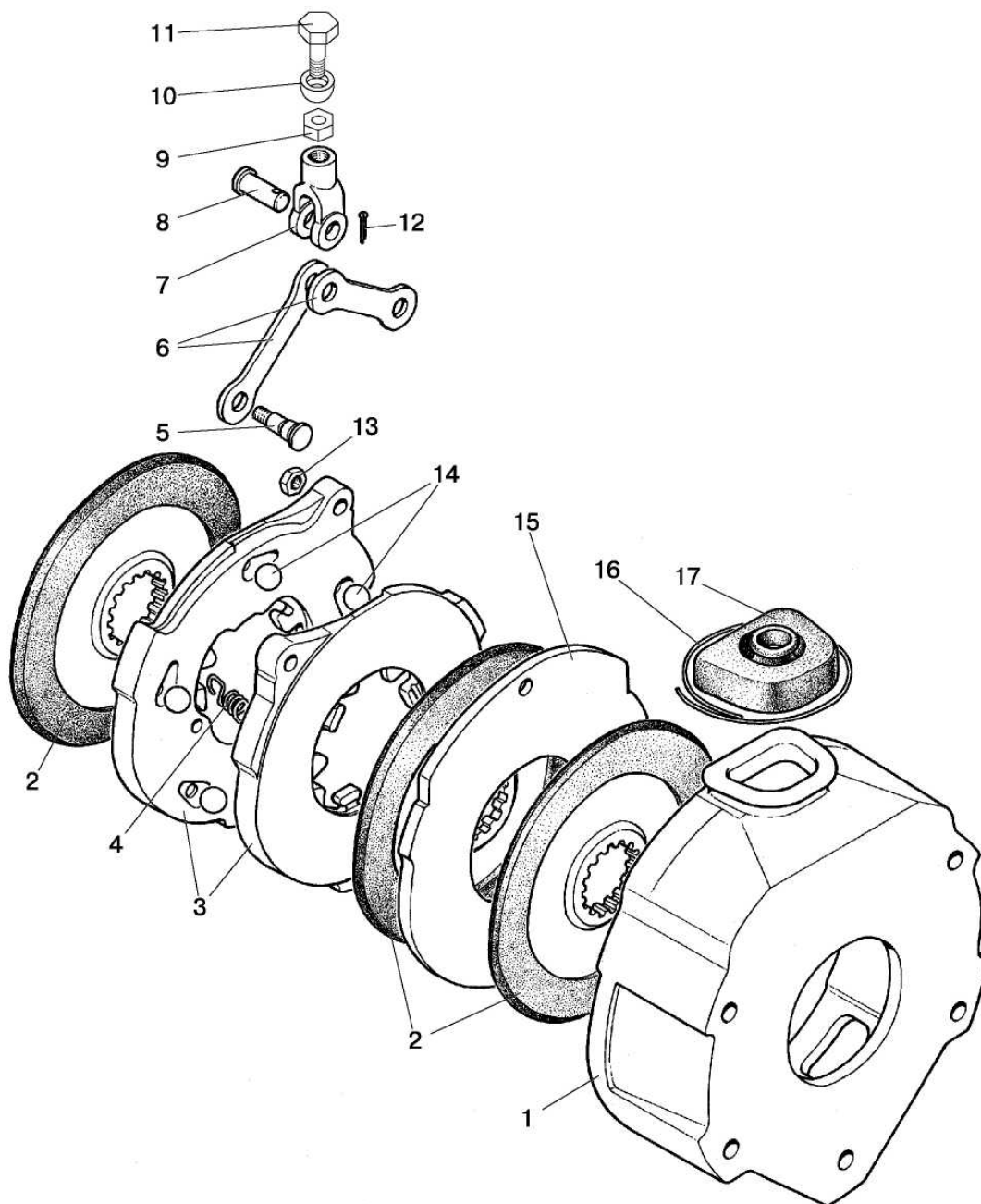


Рис. 35.1. Тормоза



**Группа 35. Тормоза**  
**Подгруппа 3502. Тормоза**

№ рис.	№ поз.	№ узла или детали	Кол-во	Наименование
35.1		1522-3502010	2	Тормоз (1-8, 12-17)
		70-3503080	2	Тяга тормоза (9-11)
		85-3502030	2	Диск нажимной (3-8, 12-14)
	1	1522-3502035	2	Кожух
	2	85-3502040-01 или 85-3502040-04	6	Диск
	3	85-3502036	4	Диск нажимной
	4	77.38.163	6	Пружина
	5	50-3502198	4	Палец
	6	85-3502196	4	Тяга
	7	50-3502203	2	Вилка
	8	12x32 ОСТ 37.001.163-97	2	Палец
	9	M12x1,25-6H.04.019 ГОСТ 5916-70	2	Гайка
	10	70-3503018	2	Шайба
	11	70-3503019	2	Болт
	12	3,2x18.019 ГОСТ 397-79	2	Шплинт
	13	M8-6H.6.019 ГОСТ 5915-70	4	Гайка
	14	22,225-100 ГОСТ 3722-81	10	Шарик
15	1522-3502037-Б	2	Диск	
16	1,6-О-С ГОСТ 3282-74	2	Проволока (300 мм)	
17	50-3502202	2	Чехол	

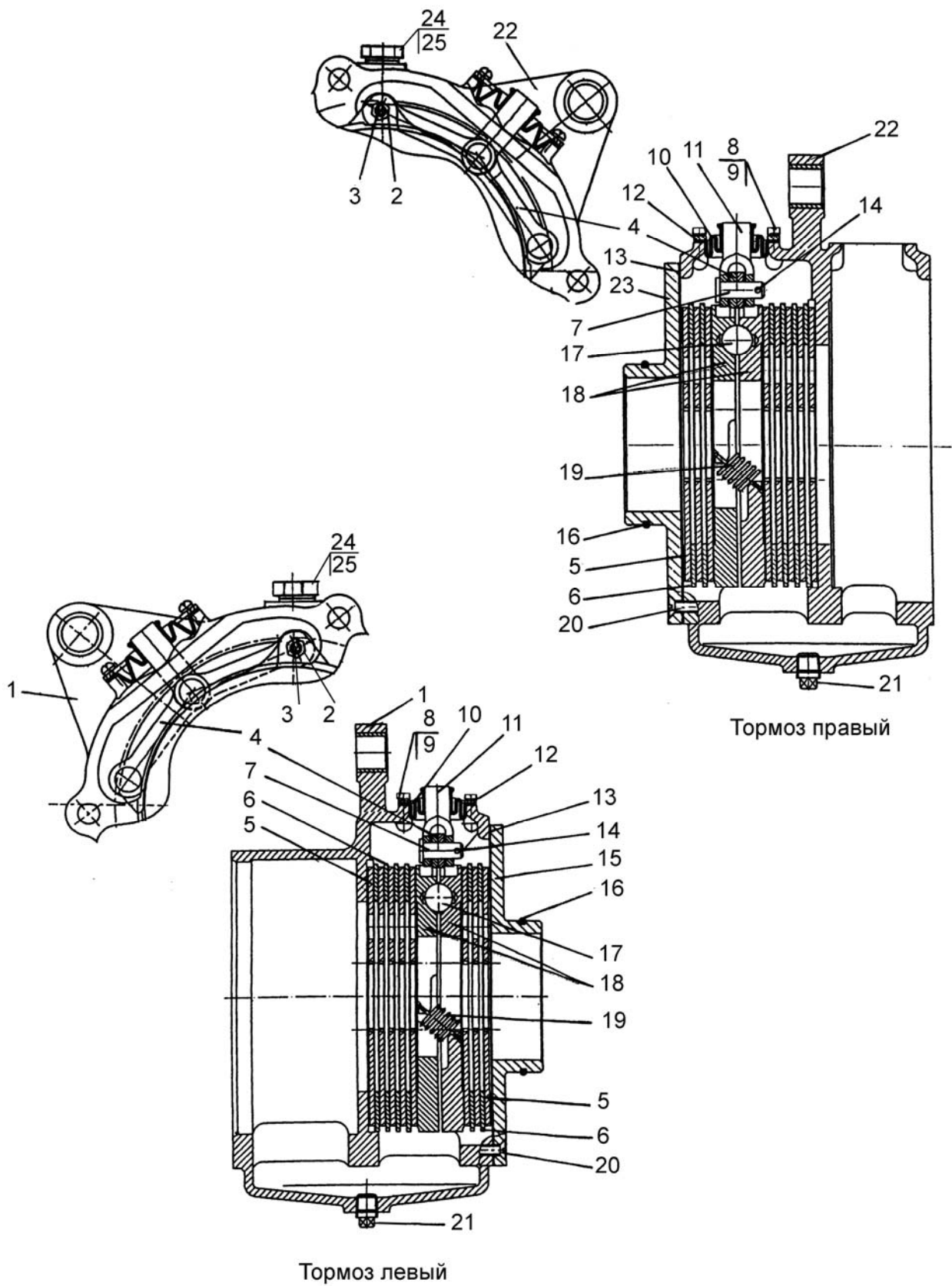


Рис. 35.2. Тормоза «мокрые»

**Группа 35. Тормоза  
Подгруппа 3502. Тормоза «мокрые»**

№ рис.	№ поз.	№ узла или детали	Кол-во	Наименование	
35.2		1221М-3502010-02	1	Тормоз правый (2-14, 16-20,22,23)	
		1221М-3502020-02	1	Тормоз левый (1-20)	
		85-3502030-01	2	Диски нажимные (2, 3, 4, 7, 11, 14, 17-19)	
	1	1221М-2409035	1	Корпус	
	2	M8-6H.6.019 ГОСТ 5915-70	4	Гайка	
	3	50-3502198	4	Палец	
	4	85-3502196	4	Тяга	
	5	1522-3502015-07	16	Диск	
	6		80М-3502037	12	Диск промежуточный (S=3,0мм) 2 шт. подбор
			80М-3502037-01	*	Диск промежуточный (S=3,2мм)
			80М-3502037-02	*	Диск промежуточный (S=3,4мм)
			80М-3502037-03	*	Диск промежуточный (S=3,6мм)
			80М-3502037-04	*	Диск промежуточный (S=3,8мм)
			80М-3502037-05	*	Диск промежуточный (S=4,0мм)
			80М-3502037-06	*	Диск промежуточный (S=4,2мм)
		80М-3502037-07	*	Диск промежуточный (S=4,4мм)	
	7	12x32 ОСТ 37.001.163-97	2	Палец	
	8	M6-6gx12.88.35.019 ГОСТ 7798-70	8	Болт	
	9	6Т ОСТ 37.001.115-75	8	Шайба	
	10	80М-3502202	2	Чехол	
	11	50-3502203	2	Вилка	
	12	80М-3502204	2	Пластина	
	13	1221М-3502051	2	Прокладка	
	14	3,2x18.019 ГОСТ 397-79	2	Шплинт	
	15	1221М-2407059	1	Крышка стакана (левая)	
16	115-120-30-2-2 ГОСТ 18829-73/ГОСТ9833-73	2	Кольцо		
17	22,225-100 ГОСТ 3722-81	10	Шарик		
18	85-3502036-01	4	Диск нажимной		
19	77.38.163	6	Пружина		
20	V.M8-6gx25.58.019 ГОСТ 17475-80	6	Винт		
21	ПК КГ <sup>3</sup> / <sub>8</sub> "	4	Пробка		
22	1221М-3502035	1	Корпус		
23	1221М-2407059-01	1	Крышка стакана (правая)		
24	1221-1802091	2	Пробка		
25	Д18-055-А	2	Кольцо уплотнительное		

\* Подбирается при сборке для обеспечения требуемого зазора

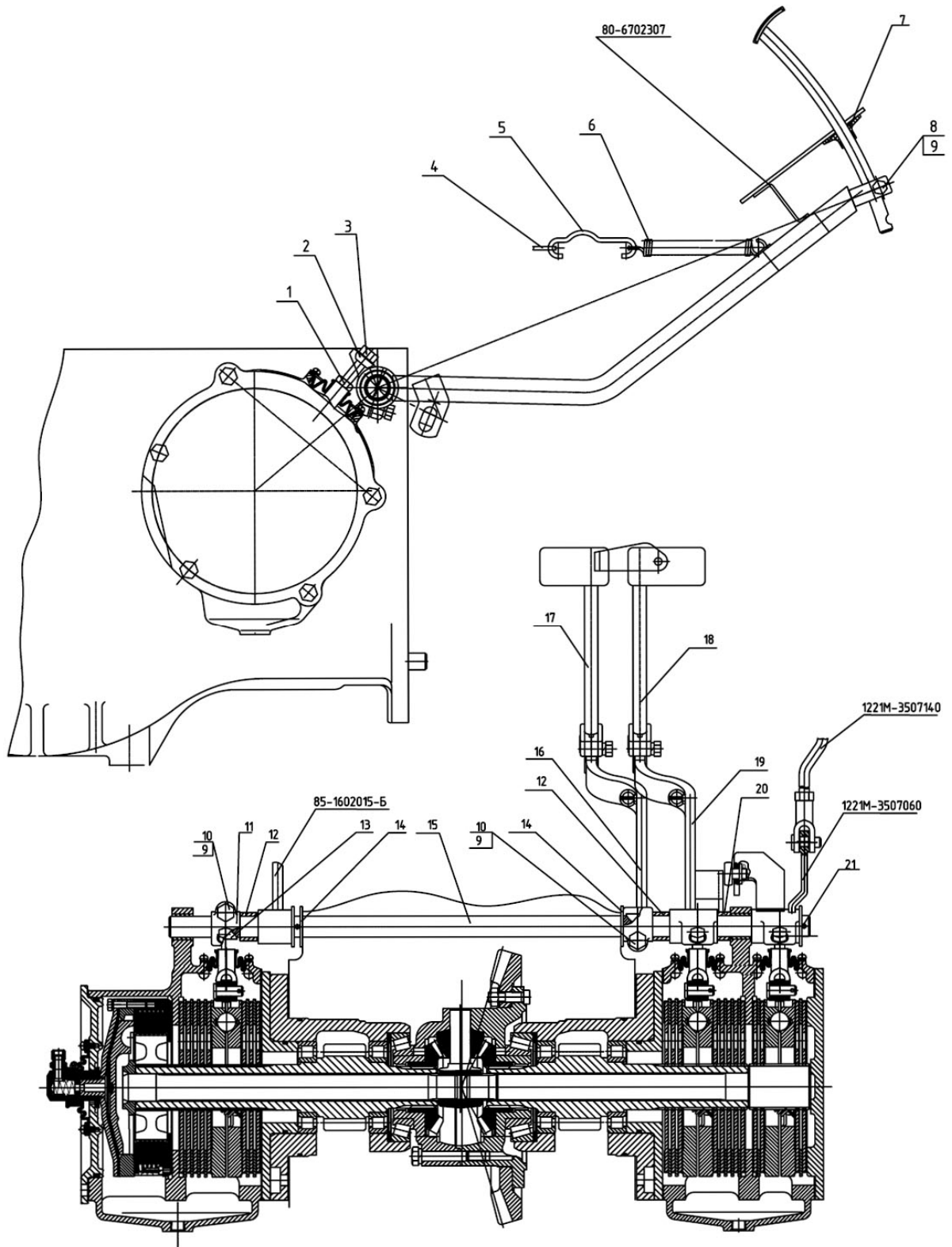


Рис. 35.3. Управление «мокрыми» тормозами

**Группа 35. Тормоза**  
**Подгруппа 3503. Управление «мокрыми» тормозами**

№ рис.	№ поз.	№ узла или детали	Кол-во	Наименование
35.3		70-3503080	3	Тяга (1-3)
	1	M12x1,25-6H.04.019 ГОСТ 5916-70	2	Гайка
	2	70-3503018	2	Шайба
	3	70-3503019	2	Болт
	4	85-3503046	1	Кронштейн
	5	70-3503045	2	Удлинитель
	6	50-1605152	2	Пружина
	7	80-3503158-A	2	Уплотнитель
	8	M12-6gx30.88.35.019 ГОСТ 7796-70	2	Болт
	9	12 ОТ ОСТ 37.001.115-75	4	Шайба
	10	M12-6gx35.88.35.019 ГОСТ 7796-70	2	Болт
	11	70-3503017-A	1	Рычаг
	12	1221M-3503016-01	2	Втулка
	13	СШ-611	2	Шпонка 6x11
	14	50-3503071	4	Шайба
	15	1221M-3503015	1	Валик
	16	85-3503120-A	1	Рычаг
	17	80-3503140	1	Педаля левая
	18	80-3503130	1	Педаля правая
	19	1221M-3503110 1221M-3503110-01 *	1	Рычаг
	20	1221M-3503016	1	Втулка
21	5x36.019 ГОСТ 397-79	2	Шплинт	

\* Для реверсивного управления тормозами

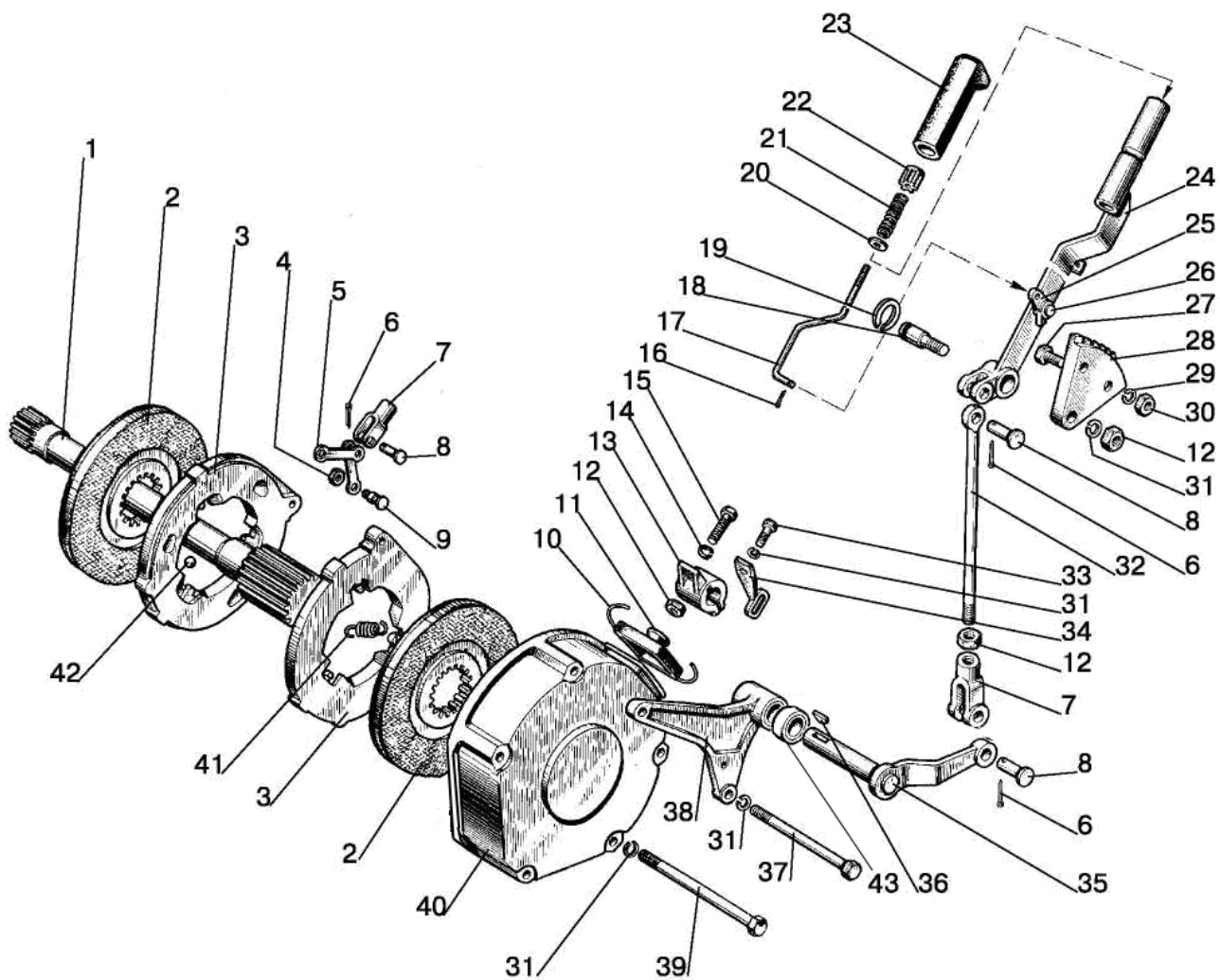


Рис. 35.4. Тормоз стоячно-запасной, управление стоячно-запасным тормозом

**Группа 35.Тормоза. Подгруппа 3504, 3507. Тормоз стояночно-запасной.**

**Управление стояночно-запасным тормозом**

№ рис.	№ поз.	№ узла или детали	Кол-во	Наименование	
35.4		50-3502010-02	1	Тормоз (2-11, 40-42)	
		50-3502030-A	1	Диск нажимной(3-9, 41, 42)	
		70-3503080	1	Тяга тормоза (12,14,15)	
		85-3507240 (85-3507140 *)	1	Тяга (7,12,32)	
		85-3507150-01 (85-3507150-03 *)	1	Кронштейн (13,31,33-36,38,43)	
		85-3507120-01	1	Рычаг (16,17,20-26)	
	1		70-3504055-01 (70-3504055 *)	1	Вал
	2		70-3502040-01 или 70-3502040-04	2	Диск тормозной
	3		50-3502036-Б	2	Диск нажимной
	4		M8-6H.6.019 ГОСТ 5915-70	2	Гайка
	5		50-3502196	2	Тяга
	6		3,2x18.019 ГОСТ 397-79	3	Шплинт
	7		50-3502203	2	Вилка
	8		12x32 ОСТ 37.001.163-75	3	Палец
	9		50-3502198	2	Палец
	10		1,6-О-С ГОСТ 3282-74	1	Проволока (300мм)
	11		50-3502202	1	Чехол
	12		M12x1,25-6H.04.019 ГОСТ 5916-70	3	Гайка
	13		70-3503017-A	1	Рычаг
	14		70-3503018	1	Шайба
	15		70-3503019	1	Болт
	16		2x12.019 ГОСТ 397-79	1	Шплинт
	17		70-3507122-01	1	Тяга
	18		70-3507132-Б-01	1	Ось
	19		С15 ГОСТ 13942-86	1	Кольцо
	20		С 5.01.019 ГОСТ 6958-78	1	Шайба
	21		55-17-27	1	Пружина
	22		A13.19.002	1	Кнопка
	23		A13.19.001-A	1	Рукоятка
	24		85-3507130-01	1	Рычаг
	25		50-1606026	1	Защелка
	26		70-3507024	1	Ось
	27		M10-6gx35.88.35.019 ГОСТ 7796-70	2	Болт
	28		70-3507021-Б	1	Сектор
	29		10 ОТ ОСТ 37.001.115-75	2	Шайба
	30		M10-6H.6.019 ГОСТ 5915-70	2	Гайка
	31		12 ОТ ОСТ 37.001.115-75	7	Шайба
	32		85-3507241 (85-3507141 *)	1	Тяга
	33		M12-6gx40.88.35.019 ГОСТ 7796-70	1	Болт
	34		80-3514107 (70-3514107 *)	1	Рычаг
	35		85-3507060	1	Валик
	36		СШ-611	1	Шпонка 6x11
	37		1522-2409034-03 (M12-6gx200.58.019 ГОСТ 7795-70 *)	2	Болт
38		70-3507070-01	1	Кронштейн	
39		M12-6gx200.58.019 ГОСТ 7795-70 (M12-6gx180.58.019 ГОСТ 7795-70 *)	3	Болт	
40		50-3502035-A2-02	1	Кожух	
41		77.38.163	3	Пружина	
42		22,225-100 ГОСТ 3722-81	3	Шарик	
43		1221-3507072	1	Втулка	

\* При установке 2-х дисковых тормозов

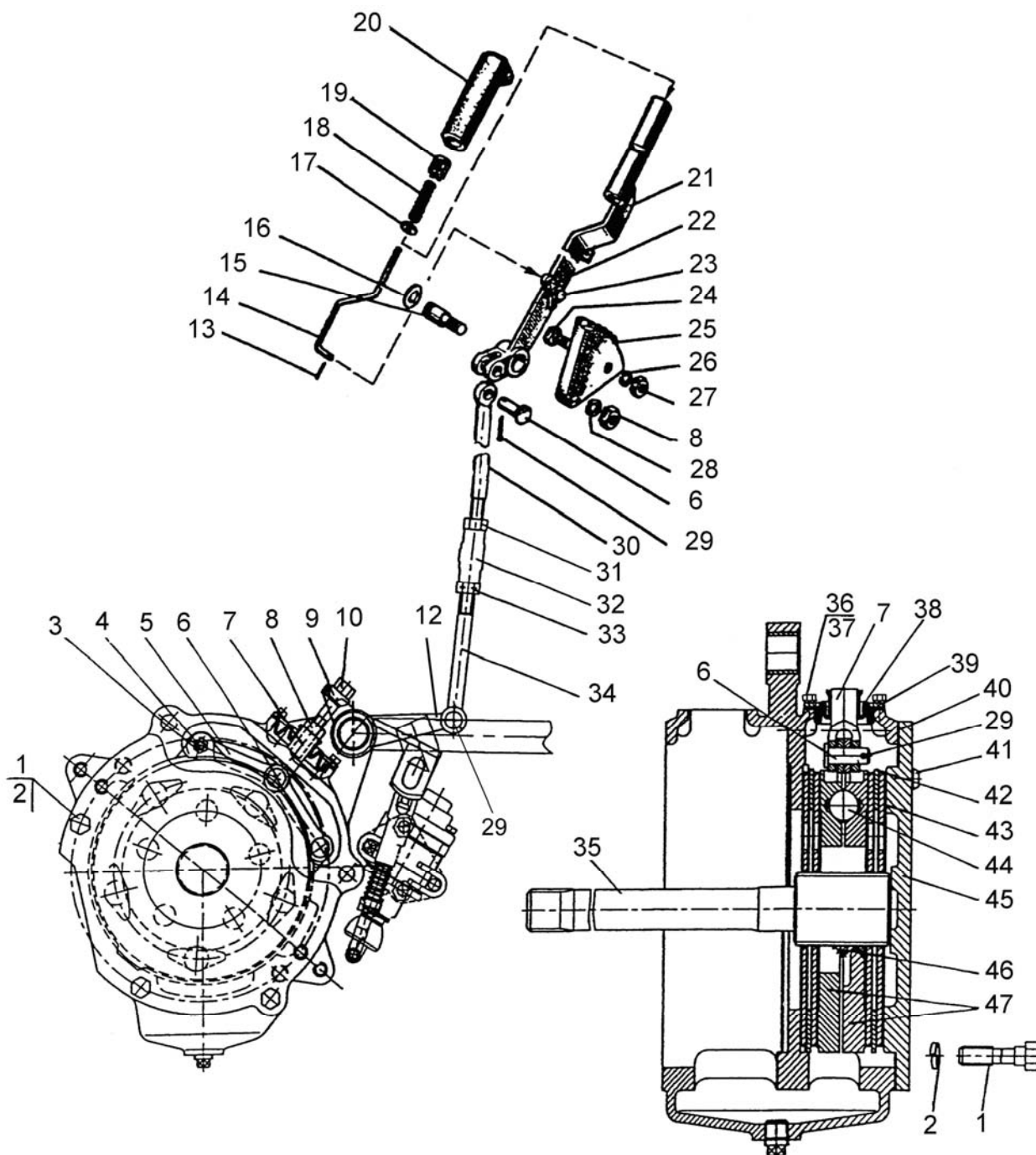


Рис. 35.5. Тормоз стояночно-запасной. Управление стояночно-запасным тормозом (для «мокрых тормозов»)



**Группа 35. Тормоза Подгруппа 3504, 3507. Тормоз стояночно-запасной.  
Управление стояночно-запасным тормозом (для «мокрых» тормозов)**

№ рис.	№ поз.	№ узла или детали	Кол-во	Наименование
35.5		85-3502030-01	1	Диски нажимные (3-7, 29, 44, 46, 47)
		1221М-3507140	1	Тяга (30-34)
		70-3503080	1	Тяга тормоза (8-10)
		85-3507120-01	1	Рычаг (13-14,17-23)
	1	1221М-3502039-01	5	Болт
	2	14 ОТ ОСТ 37.001.115-75	5	Шайба
	3	М8-6Н.6.019 ГОСТ 5915-70	2	Гайка
	4	50-3502198	2	Палец
	5	85-3502196	2	Тяга
	6	12х32 ОСТ 37.001.163-75	2	Палец
	7	50-3502203	1	Вилка
	8	М12х1,25-6Н.6.019 ГОСТ 5916-70	2	Гайка
	9	70-3503018	1	Шайба
	10	70-3503019	1	Болт
	12	1221М-3507060	1	Рычаг
	13	2х12.019 ГОСТ 397-79	1	Шплинт
	14	70-3507122-01	1	Тяга
	15	70-3507132-Б-01	1	Ось
	16	С15 ГОСТ 13942-86	1	Кольцо
	17	С 5.01.019 ГОСТ 6958-78	1	Шайба
	18	55-17-27	1	Пружина
	19	А13.19.002	1	Кнопка
	20	А13.19.001-А	1	Рукоятка
	21	85-3507130-01	1	Рычаг
	22	50-1606026	1	Защелка
	23	70-3507024	1	Ось
	24	М10-6gx35.88.35.019 ГОСТ 7796-70	2	Болт
	25	70-3507021-Б	1	Сектор
	26	10 ОТ ОСТ 37.001.115-75	2	Шайба
	27	М10-6Н.6.019 ГОСТ 5915-70	2	Гайка
	28	12 ОТ ОСТ 37.001.115-75	1	Шайба
	29	3,2х18.019 ГОСТ 397-79	3	Шплинт
	30	1221М-3507141	1	Тяга
	31	М12-6Н.6.019 ГОСТ 5915-70	1	Гайка
	32	P50-4616043	1	Муфта
	33	P50-4616038	1	Гайка
	34	1221М-3507240	1	Тяга
	35	1221М-3504055	1	Вал
	36	М6-6gx12.88.35.019 ГОСТ 7798-70	4	Болт
	37	6Т ОСТ 37.001.115-75	4	Шайба
	38	80М-3502202	1	Чехол
	39	80М-3502204	1	Пластина
	40	1221М-3502051	1	Прокладка
	41	50-1601352	2	Штифт установочный
	42	80М-3502037	2	Диск промежуточный (S=3,0мм)
		80М-3502037-01	*	Диск промежуточный (S=3,2мм)
		80М-3502037-02	*	Диск промежуточный (S=3,4мм)
80М-3502037-03		*	Диск промежуточный (S=3,6мм)	
80М-3502037-04		*	Диск промежуточный (S=3,8мм)	
80М-3502037-05		*	Диск промежуточный (S=4,0мм)	
80М-3502037-06		*	Диск промежуточный (S=4,2мм)	
80М-3502037-07	*	Диск промежуточный (S=4,4мм)		
43	1522-3502015-07	4	Диск	
44	22,225-100	5	Шарик ГОСТ 3722-81	
45	1221М-3502034	1	Крышка	
46	77.38.163	3	Пружина	
47	85-3502036-01	2	Диск нажимной	

\* Подбирается при сборке для обеспечения требуемого зазора

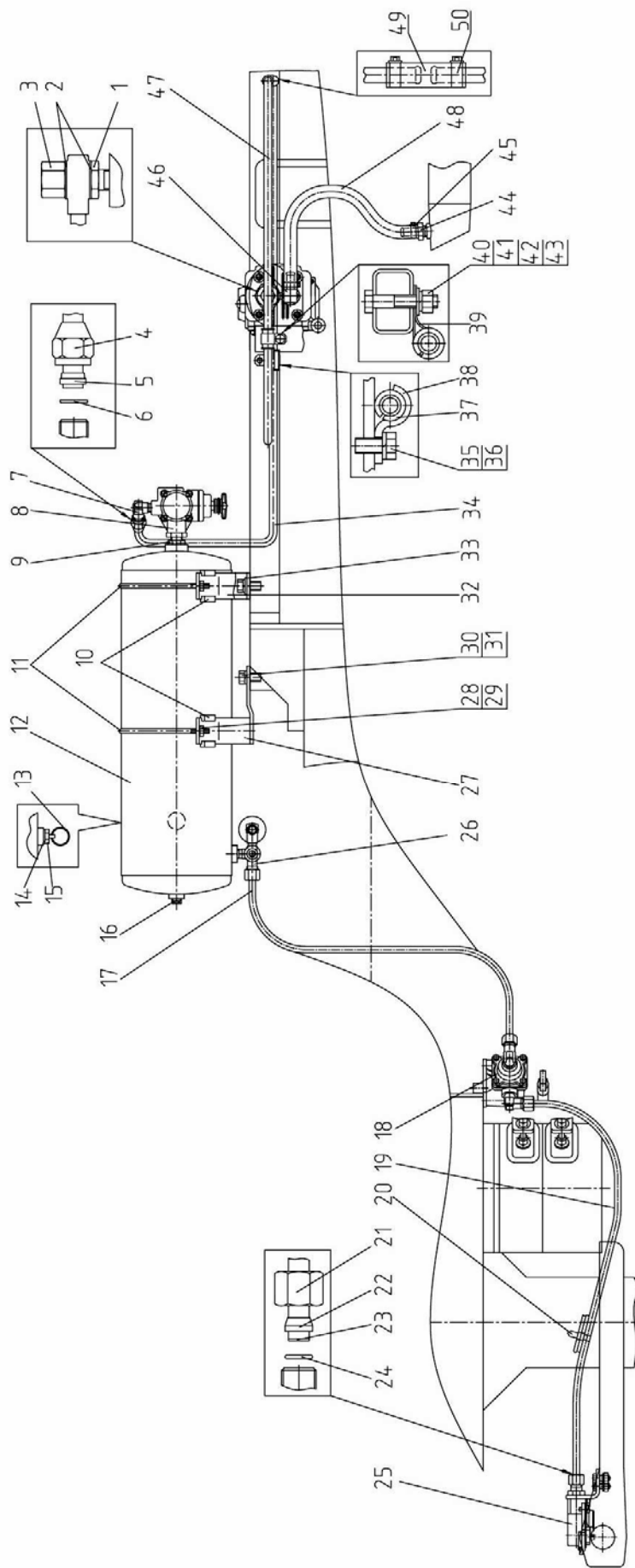


Рис.35.6. Пневмопривод 1220-3506005

**Группа 35. Тормоза**  
**Подгруппа 3506. Пневмопривод (однопроводный)**

№ рис.	№ поз.	Обозначение	Кол-во	Наименование
35.6		<b>1220-3506005</b>	1	Пневмопривод
	1	1025-3506622	1	Штуцер
	2	40-4607038-A	2	Шайба
	3	1025-3506623	1	Гайка
	4	70-3506023	1	Гайка накладная
	5	70-3506028	1	Муфта
	6	014-017-19-2-4 ГОСТ 18829-73/ ГОСТ 9833-73	1	Кольцо
	7	70-3506033	1	Угольник
	8	A29.51.000 Б	1	Регулятор давления
	9	80-3512006	1	Контргайка
	10	ПР-43-01	4	Уплотнитель
	11	B50-3513032	2	Хомут
	12	1021-3513020	1	Баллон
	13	H50-4202146	1	Кольцо
	14	PM22	1	Шайба
	15	85-3513110	1	Клапан
	16	ПК КГ 3/8"	1	Пробка
	17	1021-3506020-02	1	Трубопровод
	18	85M-3514010-03	1	Кран тормозной
	19	1522M-3506050	1	Трубопровод
	20	80-3723045-01	1	Манжета
	21	1522-3506023	4	Гайка накладная
	22	1522-3506024	4	Муфта
	23	1522-3506022	4	Ниппель
	24	012-015-19-2-4 ГОСТ 18829-73/ ГОСТ 9833-73	4	Кольцо
	25	1021-3521005	1	Головка соединительная
	26	921-3513020	1	Тройник
	27	1021-3513010	1	Кронштейн
	28	M6-6H.6.019 ГОСТ 5915-70	2	Гайка
	29	6T OCT 37.001.115-75	2	Шайба
	30	M16-6gx32.88.35.019 ГОСТ 7796-70	4	Болт
	31	16 OT OCT 37.001.115-75	4	Шайба
	32	B50-3513025-A	1	Кронштейн
	33	C 16.01.019 ГОСТ 6958-78	7	Шайба
	34	1021-3506620	1	Трубопровод
	35	M10-6gx16.88.35.019 ГОСТ 7796-70	1	Болт
	36	10 OT OCT 37.001.115-75	1	Шайба
	37	70-3506027	2	Втулка
	38	102-3407014	1	Скоба
	39	1321-8700031	1	Хомут
	40	M8-6gx40.88.35.019 ГОСТ 7795-70	1	Болт
	41	M8-6H.6.019 ГОСТ 5915-70	1	Гайка
	42	8T OCT 37.001.115-75	1	Шайба
	43	C 8.01.019 ГОСТ 11371-78	1	Шайба
	44	242-3509213	1	Штуцер
	45	25-40	2	Хомут с червячной резьбой
	46	265-3509030 или 242-3509213	1	Штуцер
	47	1021-3506610	1	Трубопровод
	48	1025-3506624	1	Шланг
	49	70-1405013	1	Шланг
50	16-27	2	Хомут с червячной резьбой	

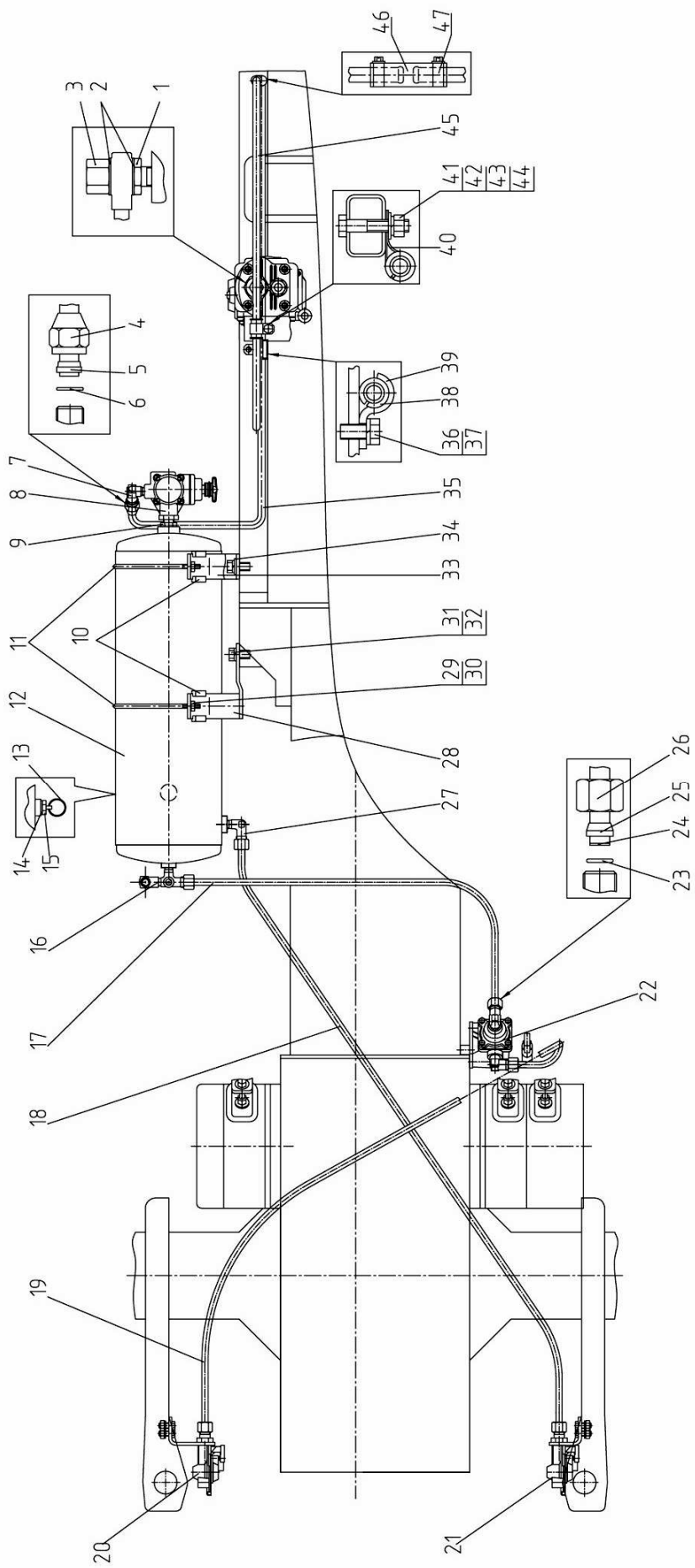


Рис.35.7. Пневмопривод 1220-3506505

**Группа 35. Тормоза**  
**Подгруппа 3506. Пневмопривод (двухпроводный)**

№ рис.	№ поз.	Обозначение	Кол-во	Наименование
35.7		<b>1220-3506505</b> <sup>1)</sup>	1	Пневмопривод
	1	1025-3506622	1	Штуцер
	2	40-4607038-A	2	Шайба
	3	1025-3506623	1	Гайка
	4	70-3506023	1	Гайка накидная
	5	70-3506028	1	Муфта
	6	014-017-19-2-4 ГОСТ 18829-73/ ГОСТ 9833-73	1	Кольцо
	7	70-3506033	1	Угольник
	8	A29.51.000 Б	1	Регулятор давления
	9	80-3512006	1	Контргайка
	10	ПР-43-01	4	Уплотнитель
	11	B50-3513032	2	Хомут
	12	1021-3513020	1	Баллон
	13	H50-4202146	1	Кольцо
	14	PM22	1	Шайба
	15	85-3513110	1	Клапан
	16	921-3513020	1	Тройник
	17	1021-3506020-02	1	Трубопровод
	18	320-3506510-03	1	Трубопровод
	19	1025-3506560-02	1	Трубопровод
	20	1025-3521510	1	Головка соединительная
	21	1025-3521505	1	Головка соединительная
	22	85M-3514010-02	1	Кран тормозной
	23	012-015-19-2-4 ГОСТ 18829-73/ ГОСТ 9833-73	6	Кольцо
	24	1522-3506022	6	Ниппель
	25	1522-3506024	6	Муфта
	26	1522-3506023	6	Гайка накидная
	27	1522-3514033	1	Угольник
	28	1021-3513010	1	Кронштейн
	29	M6-6H.6.019 ГОСТ 5915-70	2	Гайка
	30	6T OCT 37.001.115-75	2	Шайба
	31	M16-6gx32.88.35.019 ГОСТ 7796-70	4	Болт
	32	16 OT OCT 37.001.115-75	4	Шайба
	33	B50-3513025-A	1	Кронштейн
	34	C 16.01.019 ГОСТ 6958-78	7	Шайба
	35	1021-3506620	1	Трубопровод
	36	M10-6gx16.88.35.019 ГОСТ 7796-70	1	Болт
	37	10 OT OCT 37.001.115-75	1	Шайба
	38	70-3506027	2	Втулка
	39	102-3407014	1	Скоба
	40	1321-8700031	1	Хомут
	41	M8-6gx40.88.35.019 ГОСТ 7795-70	1	Болт
	42	M8-6H.6.019 ГОСТ 5915-70	1	Гайка
	43	8T OCT 37.001.115-75	1	Шайба
	44	C 8.01.019 ГОСТ 11371-78	1	Шайба
	45	1021-3506610	1	Трубопровод
	46	70-1405013	1	Шланг
47	16-27	2	Хомут с червячной резьбой	

<sup>1)</sup> Для тракторов «Беларус – 1220.4»

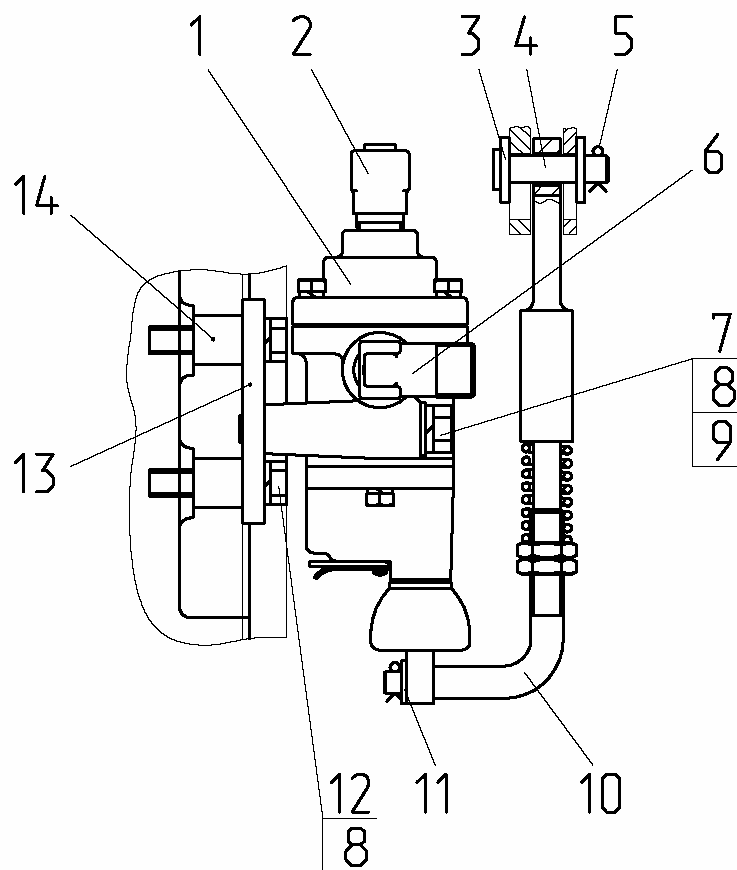


Рис.35.8. Кран тормозной

**Группа 35.Тормоза**  
**Подгруппа 3514. Кран тормозной**

№ рис.	№ поз.	Обозначение	Кол-во	Наименование
35.8		85М-3514010-03 <sup>1)</sup> 85М-3514010-02 <sup>2)</sup>	1	Кран тормозной (1-14)
	1	A29.351.4010 <sup>1)</sup> или 80-3514010 <sup>1)</sup>	1	Кран тормозной
		A29.351.4010-02 <sup>2)</sup> или 80-3514010-02 <sup>2)</sup>	1	Кран тормозной
	2	1522-3514033	1	Угольник
	3	С 12.01.019 ГОСТ 11371-78	2	Шайба
	4	12x40 ОСТ 37.001.163-97	1	Палец
	5	3,2x18.019 ГОСТ 397-79	2	Шплинт
	6	1522-3514033	1	Угольник
	7	M10-6gx70.88.35.019 ГОСТ 7795-70	2	Болт
	8	10 ОТ ОСТ 37.001.115-75	4	Шайба
	9	С 10.01.019 ГОСТ 11371-78	2	Шайба
	10	80-3514130	1	Тяга
	11	С 8.01.019 ГОСТ 11371-78	1	Шайба
	12	M10-6gx45.88.35.019 ГОСТ 7795-70	2	Болт
13	85М-3514011	1	Кронштейн	
14	85-3514012	2	Бобышка	

<sup>1)</sup> Для однопроводного пневмопривода

<sup>2)</sup> Для двухпроводного пневмопривода

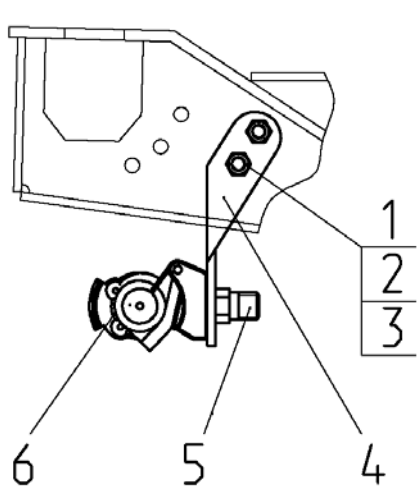


Рис.35.9. Головка соединительная

**Группа 35.Тормоза**  
**Подгруппа 3521. Головка соединительная**  
 (для однопроводного пневмопривода)

№ рис.	№ поз.	Обозначение	Кол-во	Наименование
35.9		<b>1021-3521005</b>	1	Головка соединительная (1-6)
	1	M10-6gx25.88.35.019 ГОСТ 7796-70	2	Болт
	2	M10-6H.6.019 ГОСТ 5915-70	2	Гайка
	3	10 ОТ ОСТ 37.001.115-75	2	Шайба
	4	70-3521012	1	Кронштейн
	5	1522-3521012	1	Штуцер
	6	80-3521010	1	Головка соединительная

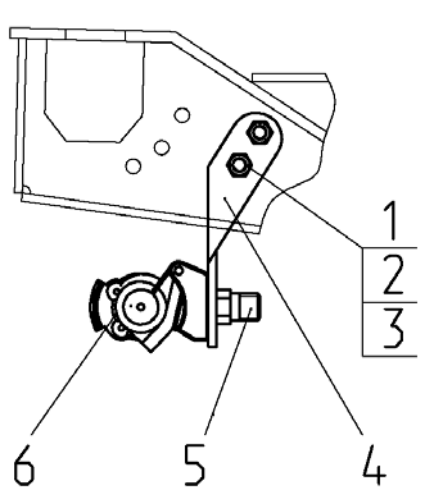


Рис.35.10. Головка соединительная

**Группа 35.Тормоза**  
**Подгруппа 3521. Головка соединительная**  
 (для двухпроводного пневмопривода)

№ рис.	№ поз.	Обозначение	Кол-во	Наименование
35.10		<b>1025-3521505</b>	1	Головка соединительная (1-6)
	1	M10-6gx25.88.35.019 ГОСТ 7796-70	2	Болт
	2	M10-6H.6.019 ГОСТ 5915-70	2	Гайка
	3	10 ОТ ОСТ 37.001.115-75	2	Шайба
	4	1025-3521511	1	Кронштейн
	5	1522-3521513	1	Штуцер
	6	64226-3521110	1	Головка соединительная автоматическая



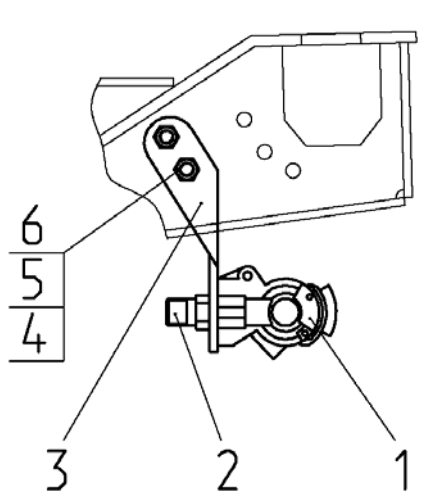


Рис.35.11. Головка соединительная

**Группа 35.Тормоза**  
**Подгруппа 3521. Головка соединительная**  
 (для двухпроводного пневмопривода)

№ рис.	№ поз.	Обозначение	Кол-во	Наименование
35.11		<b>1025-3521510</b>	1	Головка соединительная (1-6)
	1	64226-3521111	1	Головка соединительная автоматическая
	2	1522-3521513	1	Штуцер
	3	1025-3521512	1	Кронштейн
	4	В.М8-6gx25.58.019 ГОСТ 17475-80	2	Винт
	5	М8-6Н.6.019 ГОСТ 5915-70	2	Гайка
	6	8Т ОСТ 37.001.115-75	2	Шайба

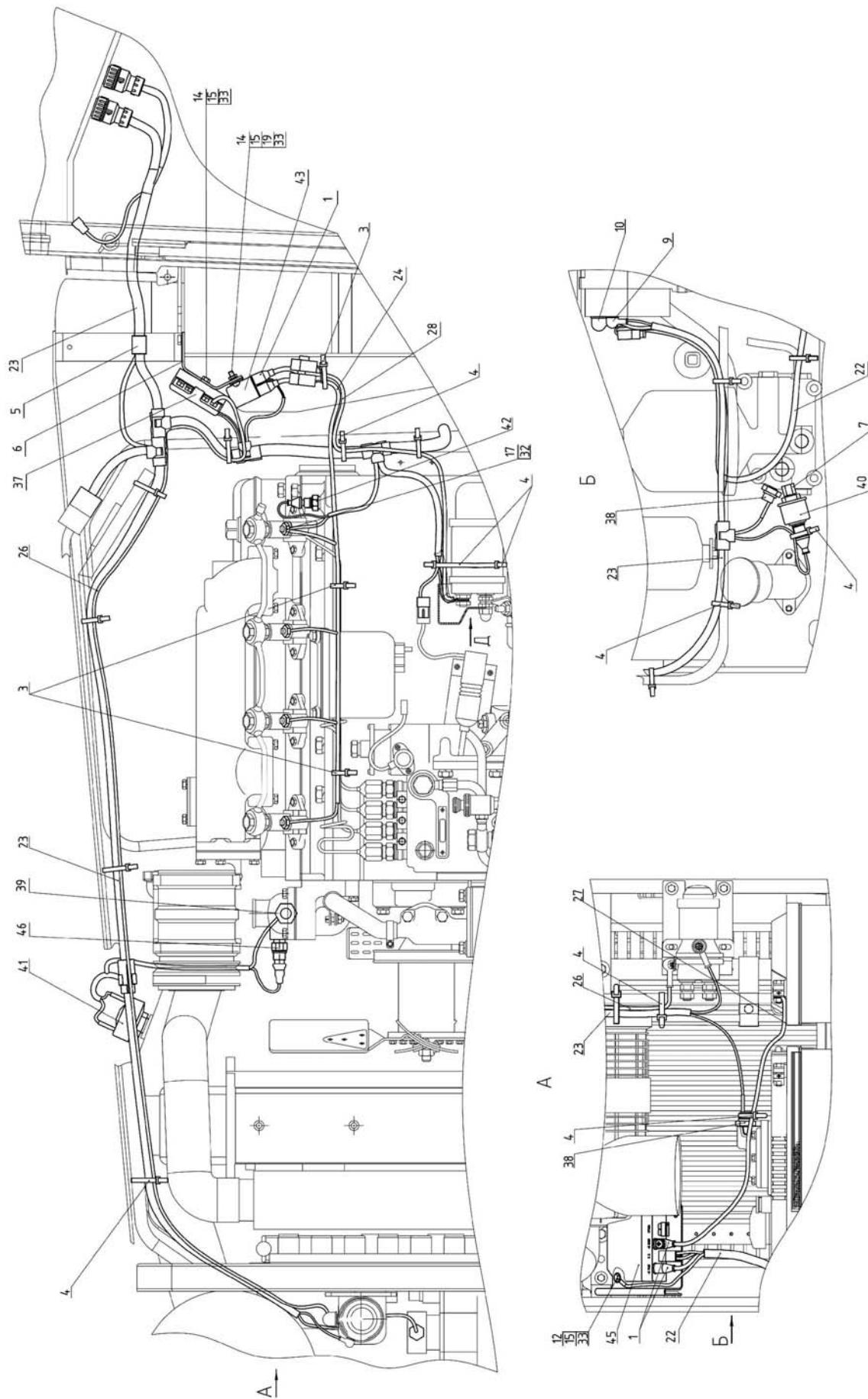


Рис.37.1. Электрооборудование двигателя 920-370030-В

**Группа 37. Электрооборудование  
Подгруппа 3700. Электрооборудование двигателя**

№ рис	№ поз	№ узла или детали	Кол-во	Наименование
37.1		<b>920-3700030-В<sup>1)</sup></b>	1	Электрооборудование двигателя
	1	70-3723035	4	Наконечник
	5	822-3723044	1	Хомутик
	6	80-3747021	1	Кронштейн
	7	80-3829002	1	Штуцер
	9	M2-14.13.238	2	Чехол
	10	TM-59-6000-38	1	Наконечник резиновый
	3	80-3723045	3	Манжета
	4	80-3723045-01	22	Манжета
	12	M6-6gx20.58.35.019 ГОСТ 7798-70	2	Болт
	14	B.M6-6gx20.58.019 ГОСТ 17473-80	4	Винт
	15	M6-6H.6.019 ГОСТ 5915-70	6	Гайка
	17	M5-6H.6.019 ГОСТ 5927-70	4	Гайка
	19	C 6.01.019 ГОСТ 11371-78	2	Шайба
	22	920-3724345-Б ГОСТ 23544-84	1	Жгут
	23	920-3724360-В1 ГОСТ 23544-84	1	Жгут
	24	80-3724380-А ГОСТ 23544-84	1	Жгут
	26	920-3724367 ГОСТ 23544-84	1	Провод
	27	920-3724368-Б ГОСТ 23544-84	1	Провод
	28	80-3724381 ГОСТ 23544-84	1	Провод
	32	5Т ОСТ 37.001.115-75	4	Шайба
	33	6Т ОСТ 37.001.115-75	6	Шайба
	37	3722.40	1	Блок предохранителей
	38	3829.15	2	Датчик аварийного давления масла
	39	3844.10	1	Датчик аварийной температуры
	40	3829.10	1	Датчик давления масла в двигателе
41	3845.10	1	Датчик засоренности воздухоочистителя	
42	3828.10	1	Датчик указателя температуры	
43	3747.35	1	Реле свечей накаливания	
45	3759.10	1	Преобразователь напряжения	
46	3844.15	1	Датчик свечей накаливания	

<sup>1)</sup> Для тракторов «Беларус-1220.1/1220.3» и «Беларус-1220.4» (двигатель Д-245.2S3AM с системой Mercer)

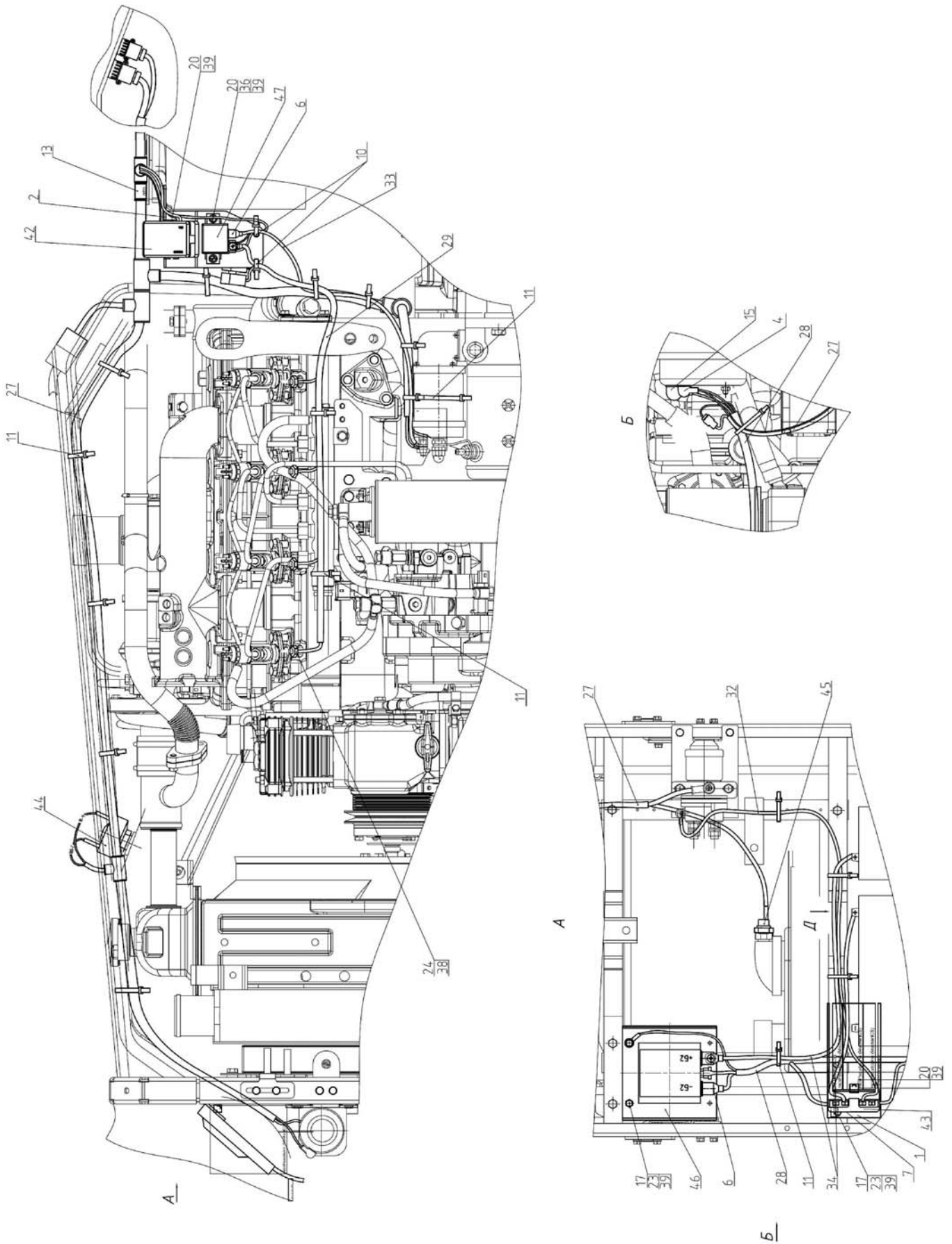


Рис.37.2. Электрооборудование двигателя 1025.4М-3700030

**Группа 37. Электрооборудование  
Подгруппа 3700. Электрооборудование двигателя**

№ рис	№ поз	№ узла или детали	Кол-во	Наименование
37.2		<b>1025.4М-3700030</b> <sup>1)</sup>	1	Электрооборудование двигателя
	1	1025.4-3722020	1	Кронштейн
	2	1221.4-3747020	1	Кронштейн
	4	54.24.445-Б	1	Наконечник
	6	320-3407004	1	Втулка
	7	70-3723035	4	Наконечник
	10	80-3723045	4	Манжета
	11	80-3723045-01	24	Манжета
	13	822-3723044	1	Хомутик
	15	ТМ-59-6000-38	1	Наконечник резиновый
	17	М6-6gx20.88.35.019 ГОСТ 7798-70	4	Болт
	20	В.М6-6gx20.58.019 ГОСТ 17473-80	6	Винт
	23	М6-6Н.6.019 ГОСТ 5915-70	4	Гайка
	24	М5-6Н.6.019 ГОСТ 5927-70	4	Гайка
	27	1025.4М-3724360 ГОСТ 23544-84	1	Жгут
	28	1025.4-3724345 ГОСТ 23544-84	1	Жгут
	29	80-3724380-А ГОСТ 23544-84	1	Жгут
	31	1025.4-3724045 ГОСТ 23544-84	1	Провод
	32	1025.4-3724367 ГОСТ 23544-84	1	Провод
	33	80-3724381 ГОСТ 23544-84	1	Провод
	34	920-3724368-Б ГОСТ 23544-84	2	Провод
	36	С 6.01.019 ГОСТ 11371-78	2	Шайба
	38	5Т ОСТ 37.001.115-75	4	Шайба
	39	6Т ОСТ 37.001.115-75	10	Шайба
	42	3722.40	1	Блок предохранителей
	43	3722.55	1	Блок предохранителей
	44	3845.10	1	Датчик засоренности воздухоочистителя
45	3829.15	1	Датчик аварийного давления масла	
46	3759.10	1	Преобразователь напряжения	
47	3747.35	1	Реле свечей накаливания	

<sup>1)</sup> Для тракторов «Беларус-1220.4» (двигатель Д-245.2S3А с системой Common Rail)

Рис. 1

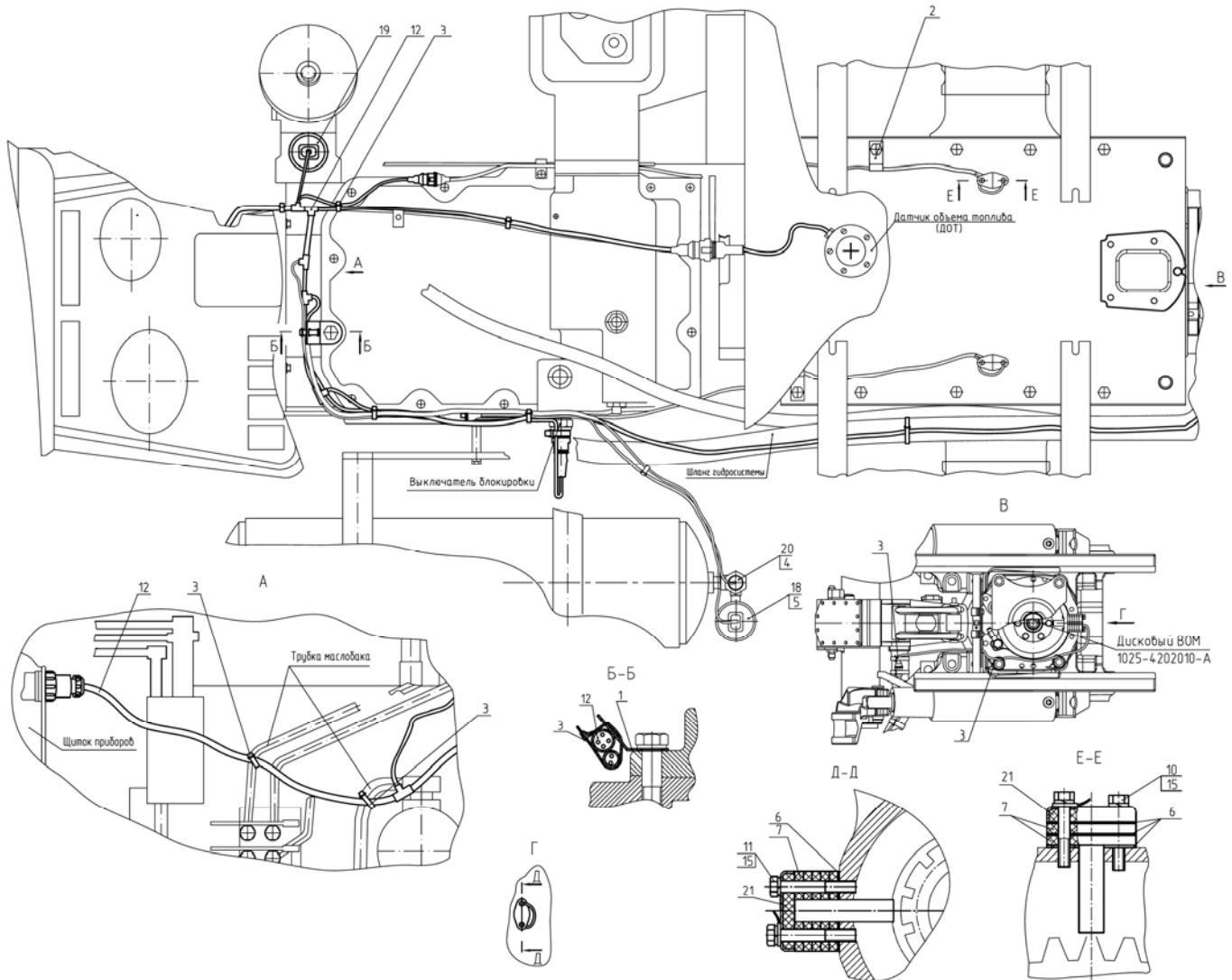


Рис. 2  
Остальное - см. рис.1

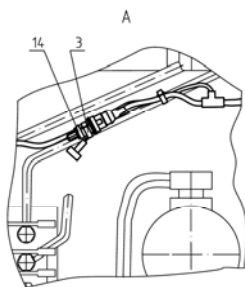


Рис. 3  
Остальное - см. рис.1

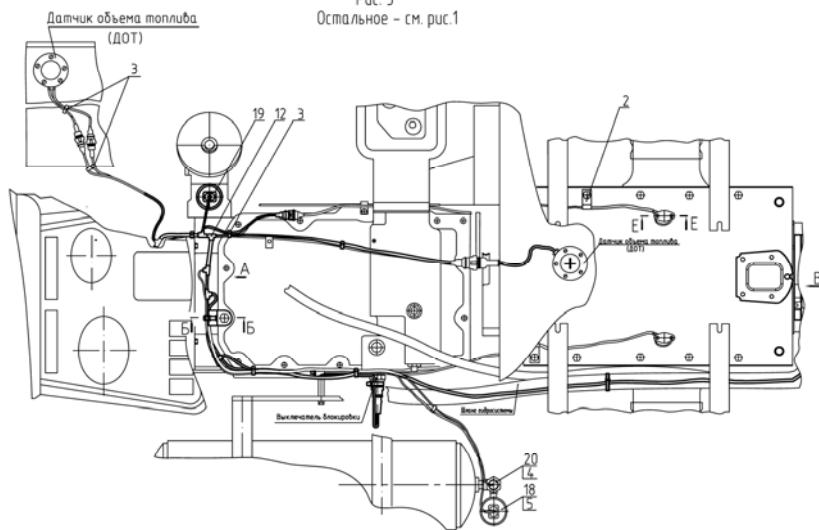


Рис.37.3. Электрооборудование трансмиссии

**Группа 37. Электрооборудование  
Подгруппа 3700.Электрооборудование трансмиссии**

№ рис	№ поз	№ узла или детали	Кол-во				Наименование
37.3		1221-3700040-В-02 <sup>1)</sup>	1				Электрооборудование трансмиссии
		1221-3700040-В-04 <sup>2)</sup>		1			
		1221-3700040-В-05 <sup>3)</sup>			1		
		1221-3700040-В-06 <sup>4)</sup>				1	
	1	80-3723016	1	1	1	1	Кронштейн
	2	822-3723001	2	2	2	2	Скоба
	3	80-3723045-01	21	21	24	24	Манжета
	4	85-1702051	1	-	1	-	Шайба
	5	Д18-055-А	1	-	1	-	Кольцо уплотнительное
	6	80-3843001-01	20	20	20	20	Прокладка (наиб.кол-во)
	7	1522-3843002	9	9	9	9	Прокладка (наиб.кол-во)
	10	М8-6gx40.88.35.019 ГОСТ 7795-70	4	4	4	4	Болт
	11	М8-6gx55.88.35.019 ГОСТ 7795-70	2	2	2	2	Болт
	12	1220-3724315-В ГОСТ 23544-84	1	1	-	-	Жгут трансмиссии
		1220-3724317-В ГОСТ 23544-84	-	-	1	1	
	14	1221-3724003 ГОСТ 23544-84	-	1	-	1	Перемычка
	15	8Т ОСТ 37.001.115-75	6	6	6	6	Шайба
	18	3829.20	1	-	1	-	Датчик давления воздуха
	19	3829.30	1	1	1	1	Датчик давления масла в КПП
	20	3829.25	1	-	1	-	Датчик аварийного давления воздуха
	21	3843.15	3	3	3	3	Датчик оборотов

<sup>1)</sup> Для тракторов с одним топливным баком (рис.1)

<sup>2)</sup> Для тракторов с одним топливным баком без пневмосистемы (рис.1, рис.2)

<sup>3)</sup> Для тракторов с двумя топливными баками (рис.3)

<sup>4)</sup> Для тракторов с двумя топливными баками без пневмосистемы (рис.3, рис.2)

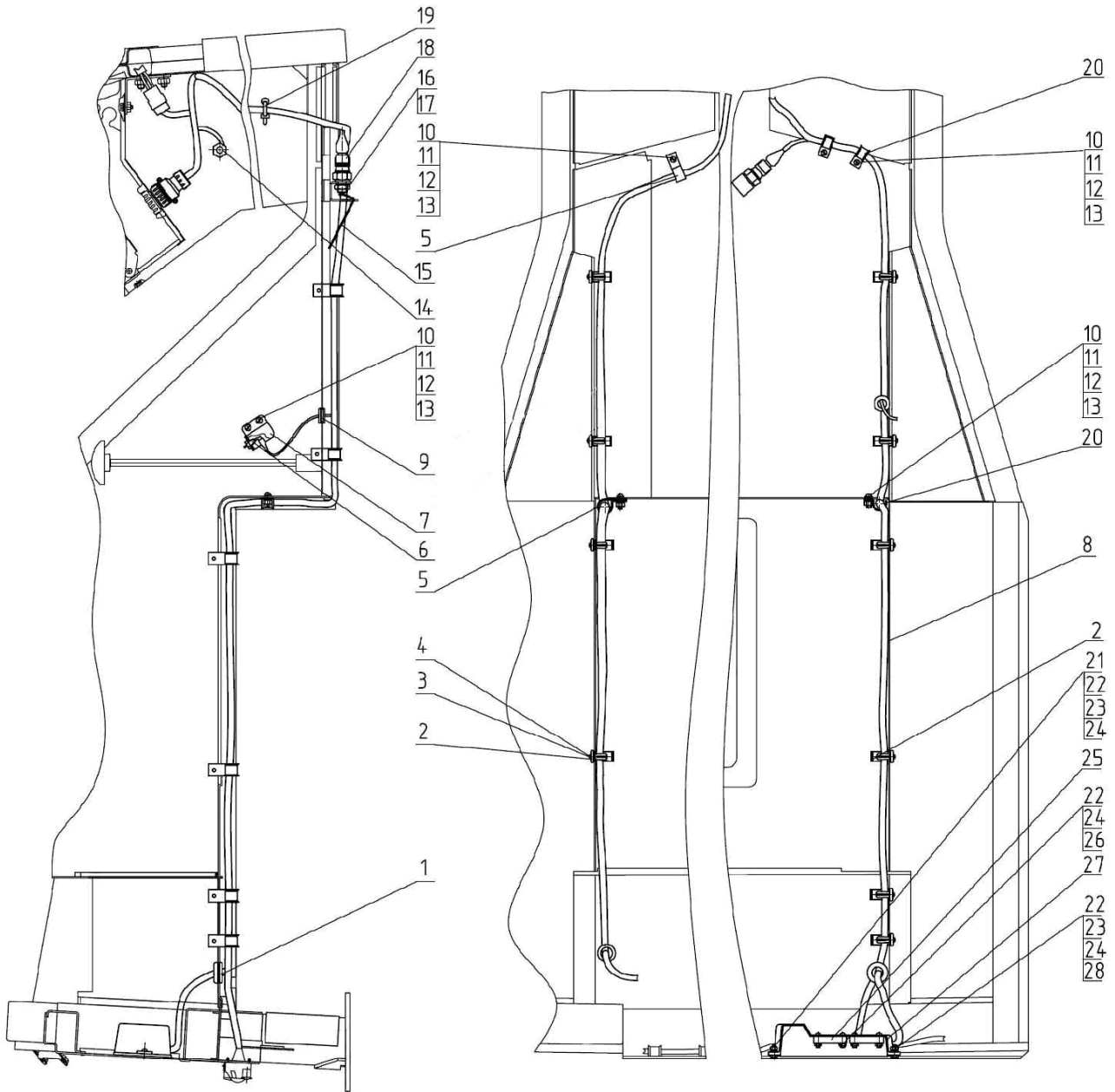


Рис.37.4. Электрооборудование кабины



**Группа 37. Электрооборудование**  
**Подгруппа 3700. Электрооборудование кабины**

№ рис.	№ поз.	№ узла или детали	Кол-во	Наименование
37.4		<b>80-3700050-Г-03</b>		Электрооборудование кабины
	1	70-3723042-02	1	Втулка
	2	85-3723041	6	Скоба
	3	A37.10.031	6	Бонка
	4	2-4x16.019 ГОСТ 1144-80	6	Шуруп
	5	70-1115012-01	2	Хомутик
	6	3710.60	1	Выключатель лампы ручного тормоза
	7	80-3710012	1	Кронштейн
	8	80-3724300-Г1	1	Жгут
	9	70-3723042-01	1	Втулка
	10	B.M5-6gx16.58.019 ГОСТ 17473-80	5	Винт
	11	M5-6H.6.019 ГОСТ 5927-70	5	Гайка
	12	C 5.01.019 ГОСТ 11371-78	5	Шайба
	13	5T OCT 37.001.115-75	5	Шайба пружинная
	14	3829.15	1	Датчик аварийного давления масла
	15	85-3710032	1	Рычаг
	16	85-3710025	1	Гайка
	17	14 Л ГОСТ 6402-70	1	Шайба пружинная
	18	3720.10	1	Выключатель сигнала торможения
	19	80-3723045	2	Манжета
	20	80-3723038	3	Скоба
	21	M6-6gx20.58.35.019 ГОСТ 7798-70	1	Болт
	22	M6-6H.6.019 ГОСТ 5915-70	5	Гайка
	23	C 6.01.019 ГОСТ 11371-78	2	Шайба
	24	6T OCT 37.001.115-75	6	Шайба
	25	3723.20	2	Панель соединительная трехконтактная
	26	B.M6-6gx20.58.019 ГОСТ 17473-80	4	Винт
	27	70-3723034	1	Крышка панели
28	M6-6gx25.88.35.019 ГОСТ 7798-70	1	Болт	

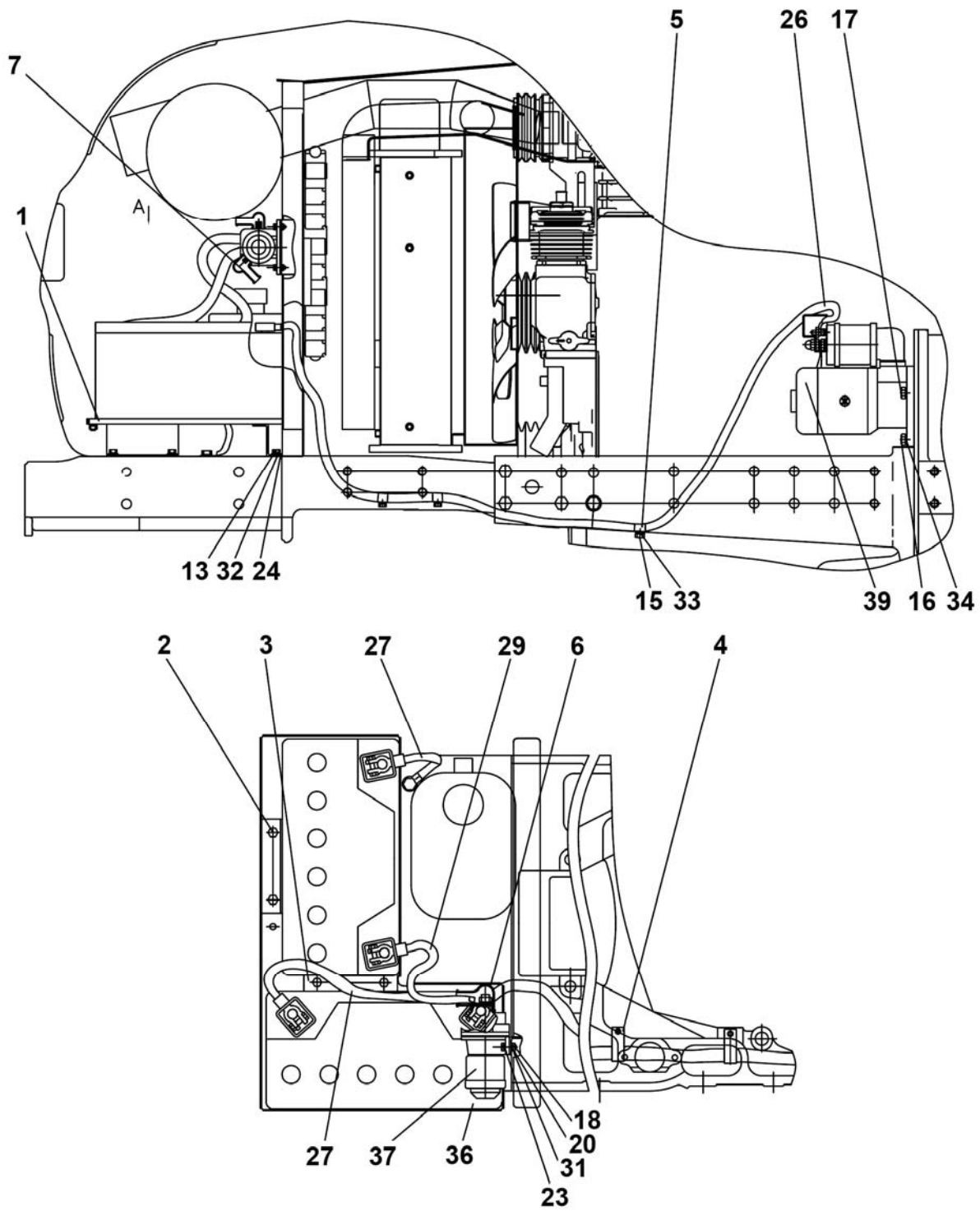


Рис. 37.5. Установка батарей аккумуляторных

**Группа 37. Электрооборудование**  
**Подгруппа 3703. Установка батарей аккумуляторных**

№ рис	№ поз.	Обозначение	Кол-во	Наименование
37.5		<b>920-3700080</b>	1	Установка батарей аккумуляторных (24 В)
	1	920-3703010-Б	1	Основание
	2	80В-3703020	1	Прижим
	3	80В-3703012-01	1	Прижим
	4	822-3723044	2	Хомутик
	5	923-3723012	1	Хомутик
	6	ТМ-59-6000-38	2	Наконечник резиновый
	7	54.24.445-Б	2	Наконечник
	13	М8-6gx20.88.35.019 ГОСТ 7796-70	10	Болт
	15	М10-6gx30.88.35.019 ГОСТ 7796-70	1	Болт
	16	М12-6gx30.88.35.019 ГОСТ 7796-70	3	Болт
	17	М12-6gx45.88.35.019 ГОСТ 7796-70	1	Болт
	18	М6-6gx20.58.35.019 ГОСТ 7798-70	2	Болт
	20	М6-6Н.6.019 ГОСТ 5915-70	2	Гайка
	23	С 6.01.019 ГОСТ 11371-78	2	Шайба
	24	С 8.01.019 ГОСТ 11371-78	6	Шайба
	26	923-3724041	1	Провод
	27	923-3724042	2	Провод
	29	1221В-3724044-Б	1	Провод
	31	6Т ОСТ 37.001.115-75	2	Шайба
32	8Т ОСТ 37.001.115-75	10	Шайба	
33	10 ОТ ОСТ 37.001.115-75	1	Шайба	
34	12 ОТ ОСТ 37.001.115-75	4	Шайба	
36	3703.16	2	Батарея аккумуляторная 12/88	
37	3737.15	1	Выключатель батарей 24В дистанционный	
39	3708.15	1	Стартер 24В, 4 кВт	

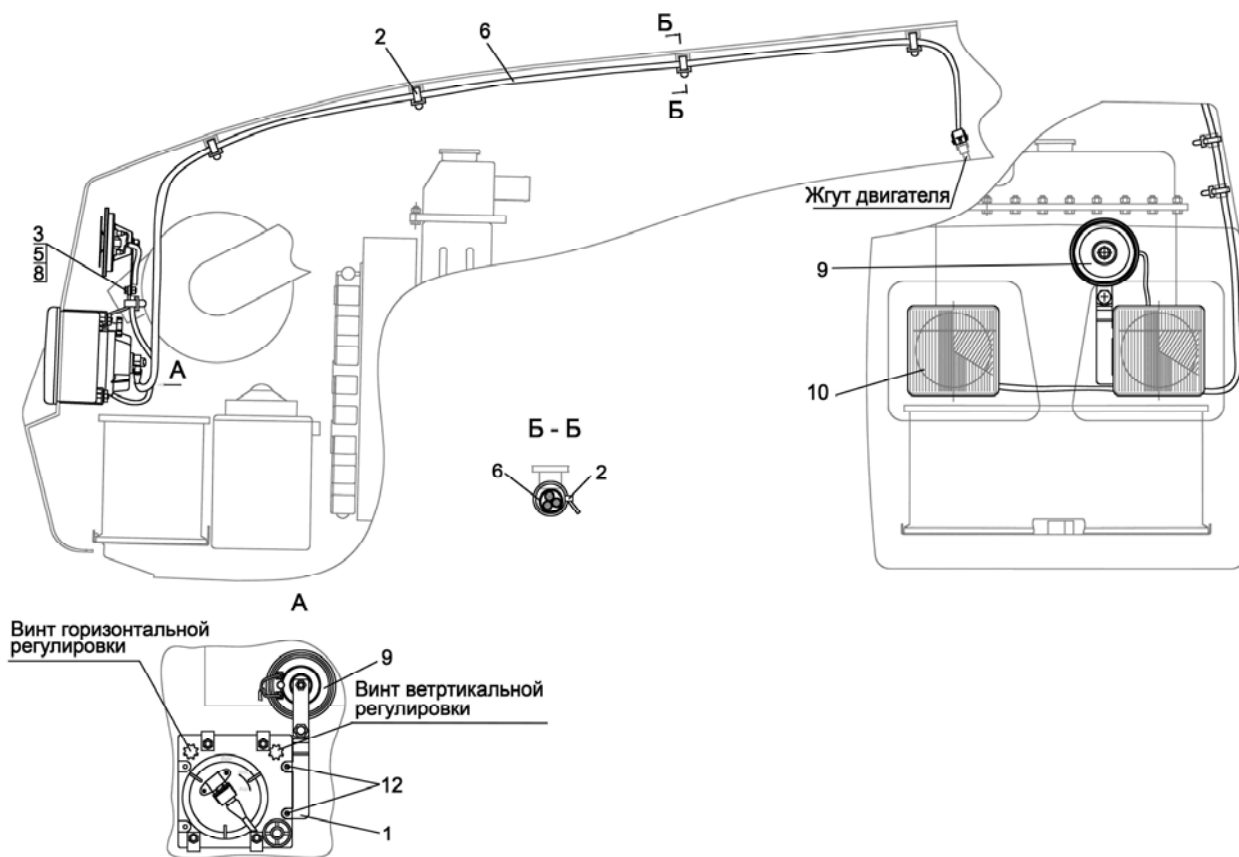


Рис. 37.6. Установка фар дорожных

**Группа 37. Электрооборудование  
Подгруппа 3711. Установка фар дорожных**

<b>№ рис</b>	<b>№ поз.</b>	<b>Обозначение</b>	<b>Кол-во</b>	<b>Наименование</b>
37.6		<b>921-3700020</b>	1	Установка фар дорожных
	1	921-3721001	2	Кронштейн
	2	80-3723045	5	Манжета
	3	M8-6gx20.88.35.019 ГОСТ 7796-70	1	Болт
	5	M8-6H.6.019 ГОСТ 5915-70	1	Гайка
	6	921-3724025-Б ГОСТ 23544-84	1	Жгут
	8	8Т ОСТ 37.001.115-75	1	Шайба
	9	20.3721-01	1	Звуковой сигнал
	10	08 7101 000	2	Фара дорожная
	12	4x16.019	2	Шуруп

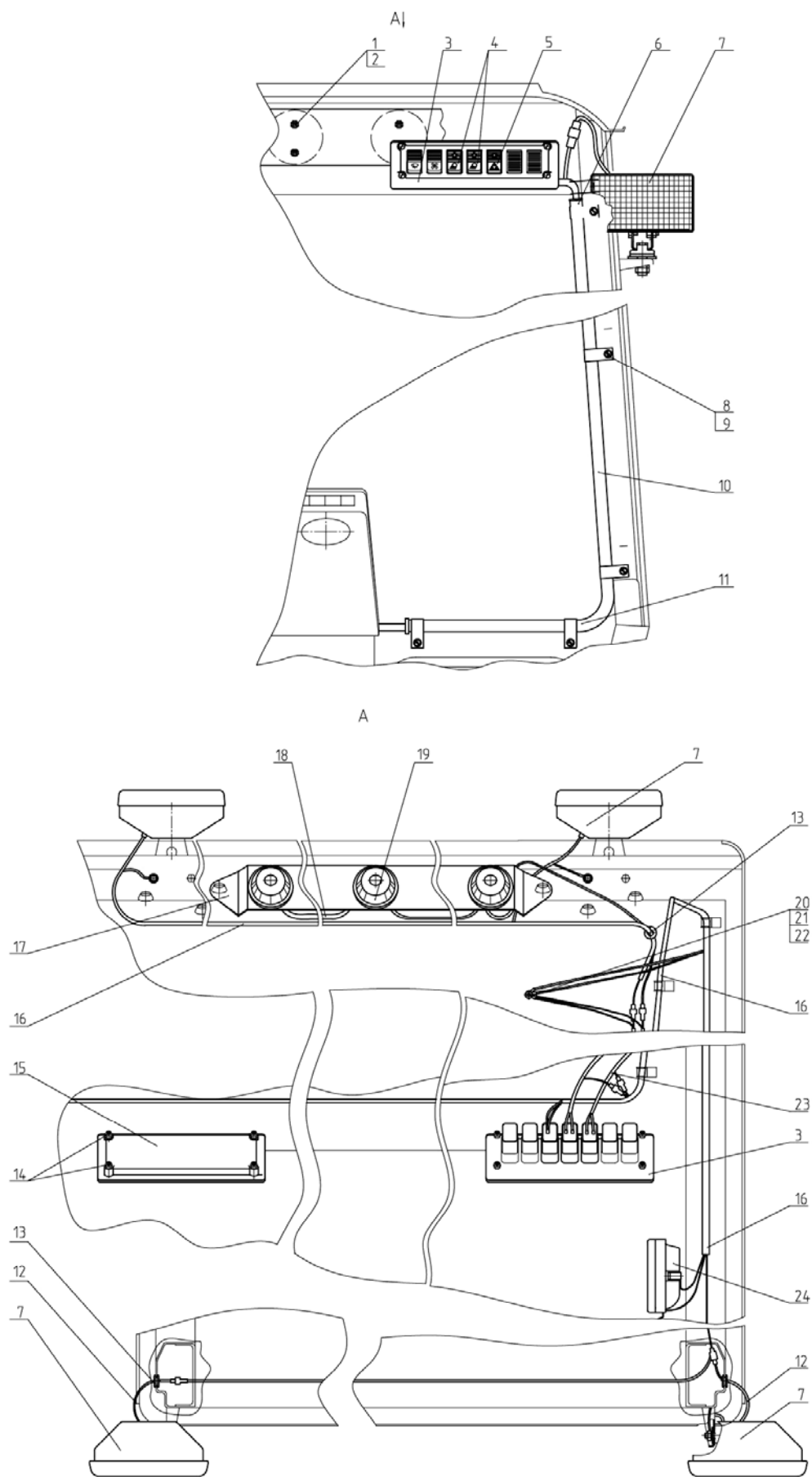


Рис.37.7 Установка фар рабочих

**Группа 37. Электрооборудование**  
**Подгруппа 3711. Установка фар рабочих**

№ рис.	№ поз.	№ узла или детали	Кол-во	Наименование	
37.7		<b>80-3700110-B</b> <sup>1,2)</sup>		Установка фар рабочих	
		<b>80-3700110-B-01</b> <sup>2)</sup>			
		<b>80-3700110-B-02</b>			
		1	M5-6H.6.019 ГОСТ 5927-70	2	Гайка
		2	5T OCT 37.001.115-75	2	Шайба пружинная
		3	80-3801342	1	Щиток
		4	3710.30	2	Выключатель фар рабочих
		5	3710.40 <sup>1)</sup>	1	Выключатель знака автопоезда
		6	80-3723010	1	Желоб
		7	8724.304/311	4	Фара рабочая
			8724.31.06 <sup>2)</sup>		
		8	V.M6-6gx12.58.019 ГОСТ 17473-80	5	Винт
		9	C 6.01.019 ГОСТ 11371-78	5	Шайба
		10	80-3723020	1	Желоб
		11	80-3723015	1	Желоб
		12	80-3724035-Б	2	Провод
		13	70-3723042-01	3	Втулка
		14	V.M6-6gx12.58.019 ГОСТ 17474-80	8	Винт
		15	80-7901018	1	Щиток
		16	80-3724232-Б	1	Жгут
		17	80-3738001 <sup>1)</sup>	1	Кронштейн
		18	80-3724233-Б <sup>1)</sup>	1	Жгут
		19	3738.10 <sup>1)</sup>	3	Фонарь автопоезда
		20	M6-6gx25.88.35.019 ГОСТ 7798-70	1	Болт
	21	M6-6H.6.019 ГОСТ 5915-70	2	Гайка	
	22	6T OCT 37.001.115-75	2	Шайба пружинная	
	23	80-3724231-Б	1	Жгут	
	24	3714.10	1	Плафон освещения кабины 105x95	

<sup>1)</sup> С фонарями автопоезда

<sup>2)</sup> Круглые фары

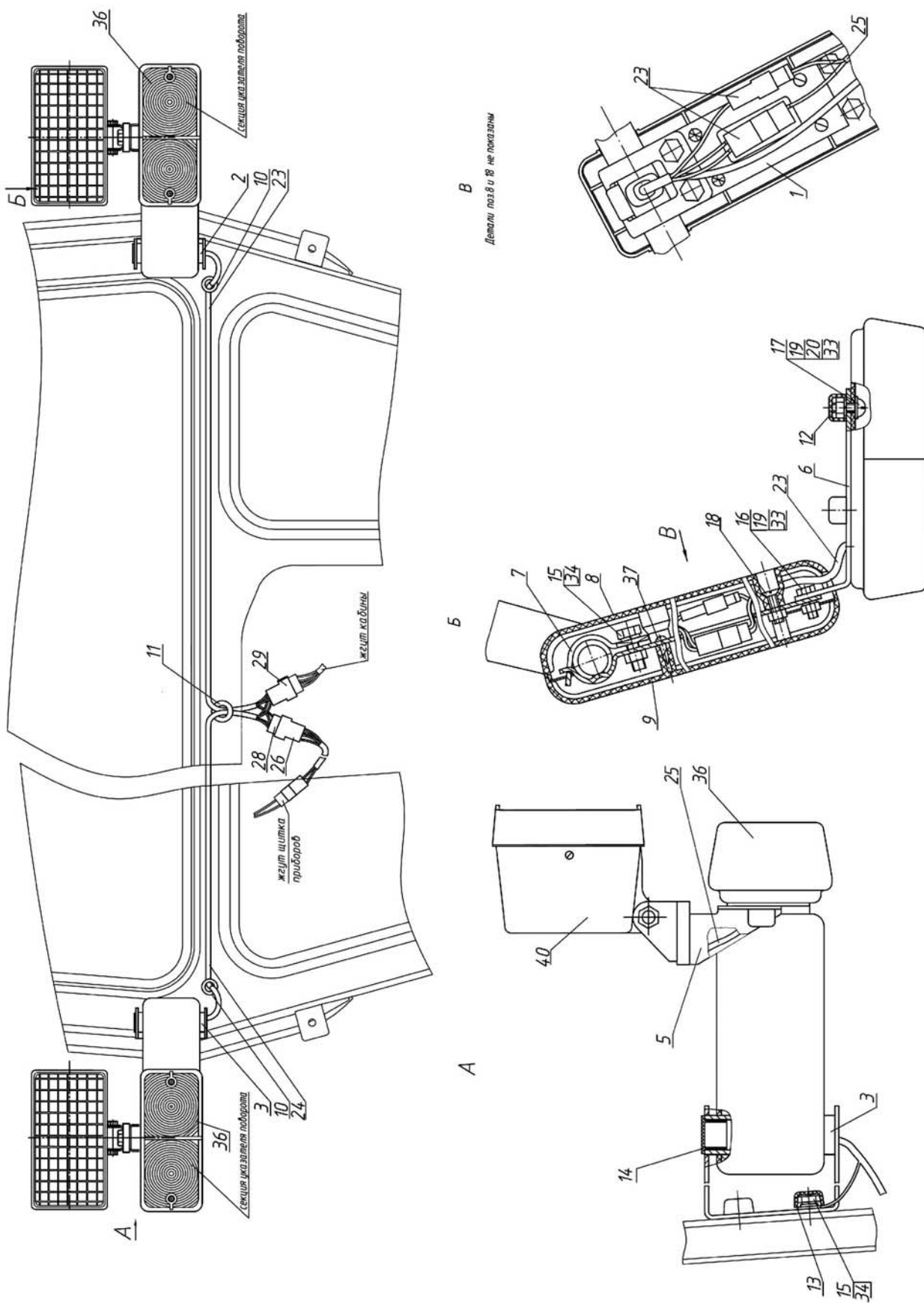


Рис.37.8 Установка фонарей передних



**Группа 37. Электрооборудование  
Подгруппа 3711. Установка фонарей передних**

№ рис.	№ поз.	№ узла или детали		Кол-во	Наименование
37.8		<b>826-3700025</b>	1	-	Установка фонарей передних (с рабочими фарами)
		<b>826-3700025-01</b>	-	1	Установка фонарей передних (без рабочих фар)
	1	920-3712010	2	2	Кронштейн
	2	826-3712025	1	1	Кронштейн
	3	826-3712025-01	1	1	Кронштейн
	5	920-3711011	2	-	Кронштейн
	6	925-3712012	2	2	Кронштейн
	7	920-3712013	2	2	Скоба
	8	920-3712021	2	2	Кожух
	9	920-3712022	2	2	Кожух
	10	70-3723042-01	2	2	Втулка
	11	70-3723042-02	1	1	Втулка
	12	A30.04.017	4	4	Колпачок
	13	A30.04.017-01	4	4	Колпачок
	14	36-4603079-Б2	2	2	Заглушка
	15	M8-6gx20.88.35.019 ГОСТ 7796-70	8	8	Болт
	16	M6-6gx18.88.35.019 ГОСТ 7798-70	4	4	Болт
	17	B.M6-6gx25.58.019 ГОСТ 17473-80	4	4	Винт
	18	B.M6-6gx20.58.019 ГОСТ 17475-80	4	4	Винт
	19	M6-6H.6.019 ГОСТ 5915-70	8	8	Гайка
	20	C 6.01.019 ГОСТ 11371-78	4	4	Шайба
	23	920-3724131-A ГОСТ 23544-84	1	1	Жгут
	24	920-3724132-A ГОСТ 23544-84	1	1	Жгут
	25	923-3724142 ГОСТ 23544-84	2	-	Жгут
	26	92П-3724142 ГОСТ 23544-84	1	-	Жгут
	28	602604 ОСТ 37.003.032-88	1	1	Колодка гнездовая
	29	502604 ОСТ 37.003.032-88	1	1	Колодка штыревая
	33	6Т ОСТ 37.001.115-75	8	8	Шайба
	34	8Т ОСТ 37.001.115-75	8	8	Шайба
	36	3712.10	2	2	Фонарь передний с боковым повторителем
	37	4x10.019	8	8	Шуруп
	40	8724.304/022	2	-	Фара рабочая

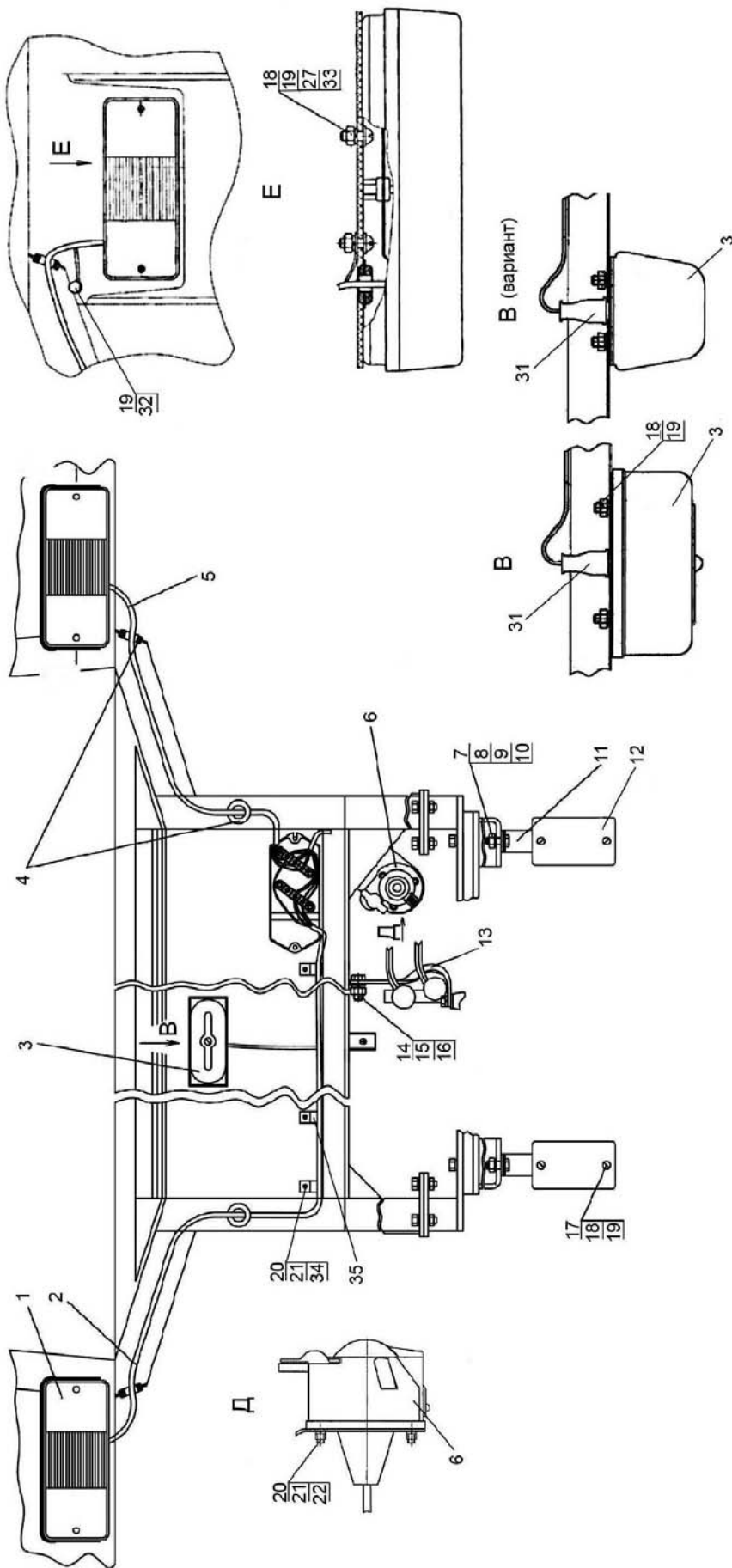


Рис.37.9. Установка фонарей задних

**Группа 37. Электрооборудование**  
**Подгруппа 3716. Установка фонарей задних**

№ рис.	№ поз.	№ узла или детали	Кол-во	Наименование
37.9		<b>80-370060-B-05</b>		Установка фонарей задних
	1	3716.10	2	Фонарь задний
	2	920-3724163 ГОСТ 23544-84	1	Жгут
	3	3717.10	1	Фонарь освещения номерного знака
	4	70-3723042-02	4	Втулка
	5	920-3724162 ГОСТ 23544-84	1	Жгут
	6	3723.10	1	Розетка прицепа
	7	M10-6gx25.88.35.019 ГОСТ 7796-70	2	Болт
	8	M10-6H.6.019 ГОСТ 5915-70	2	Гайка
	9	C 10.01.019 ГОСТ 6958-78	2	Шайба
	10	10 ОТ ОСТ 37.001.115-75	2	Шайба
	11	Ф50-3731011	2	Кронштейн
	12	3731.10	1	Световозвращатель
	13	80-3724112	1	Перемычка
	14	M12-6gx25.88.35.019 ГОСТ 7796-70	1	Болт
	15	M12-6H.6.019 ГОСТ 5915-70	1	Гайка
	16	12 ОТ ОСТ 37.001.115-75	1	Шайба
	17	B.M6-6gx18.58.019 ГОСТ 17473-80	8	Винт
	18	M6-6H.6.019 ГОСТ 5915-70	10	Гайка
	19	6T ОСТ 37.001.115-75	12	Шайба
	20	M5-6H.6.019 ГОСТ 5927-70	6	Гайка
	21	5T ОСТ 37.001.115-75	6	Шайба
	22	B.M5-6gx35.58.019 ГОСТ 17475-80	3	Винт
	27	C 6.01.019 ГОСТ 11371-78	4	Шайба
	31	70-3723035	1	Наконечник
	32	M6-6gx16.88.35.019 ГОСТ 7798-70	2	Болт
	33	B.M6-6gx25.58.019 ГОСТ 17473-80	4	Винт
	34	B.M5-6gx12.58.019 ГОСТ 17473-80	3	Винт
	35	80-3723043	3	Скоба

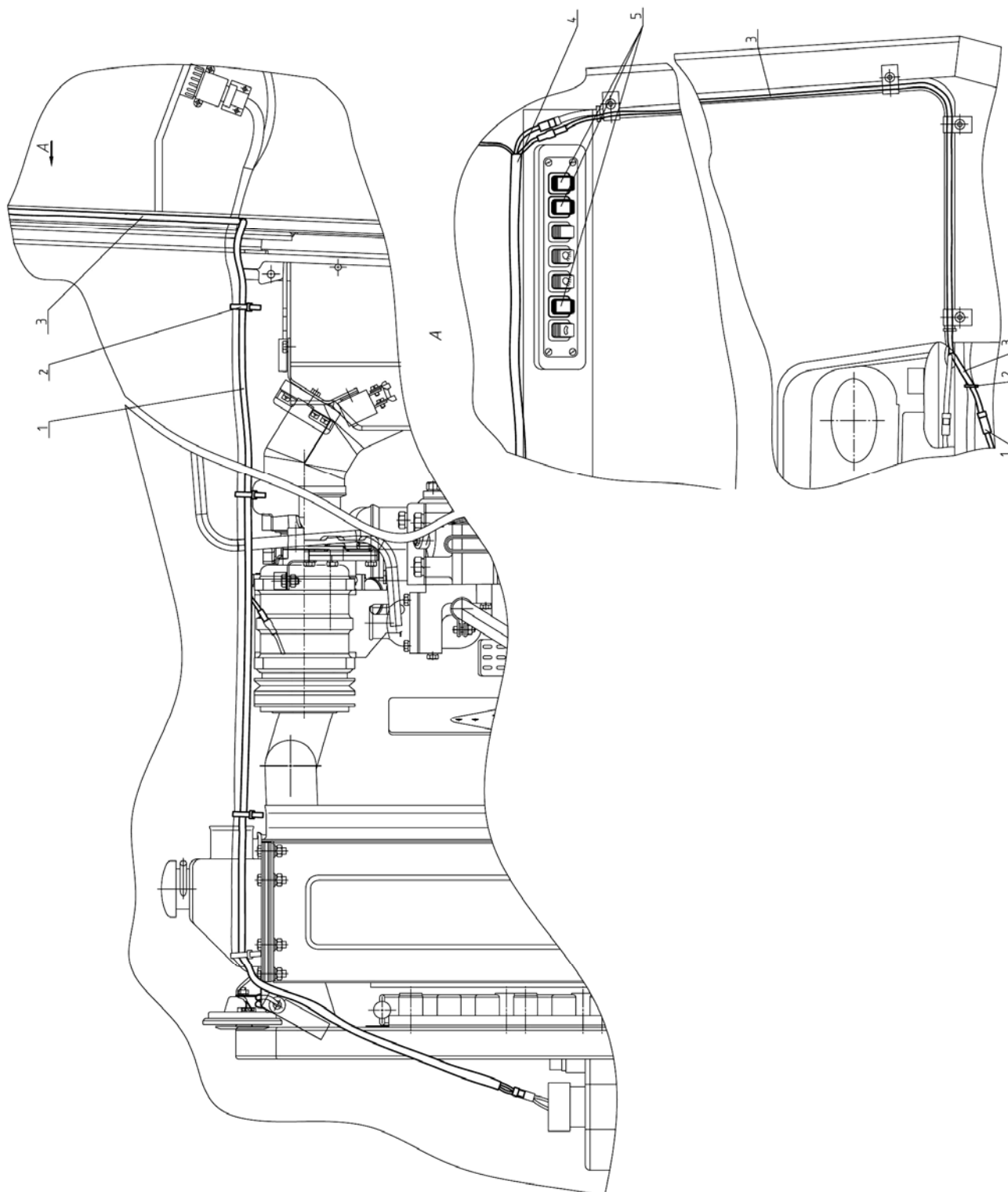


Рис.37.10 Электрооборудование кондиционера

**Группа 37. Электрооборудование  
Подгруппа 3730. Электрооборудование кондиционера**

<b>№ рис.</b>	<b>№ поз.</b>	<b>№ узла или детали</b>	<b>Кол-во</b>	<b>Наименование</b>
37.10		<b>80-3700115</b>		Электрооборудование кондиционера
	1	80-3724375	1	Жгут
	2	80-3723045	4	Манжета
	3	80-3724357	1	Провод
	4	80-3724355	1	Жгут
	5	80-3801327	3	Заглушка

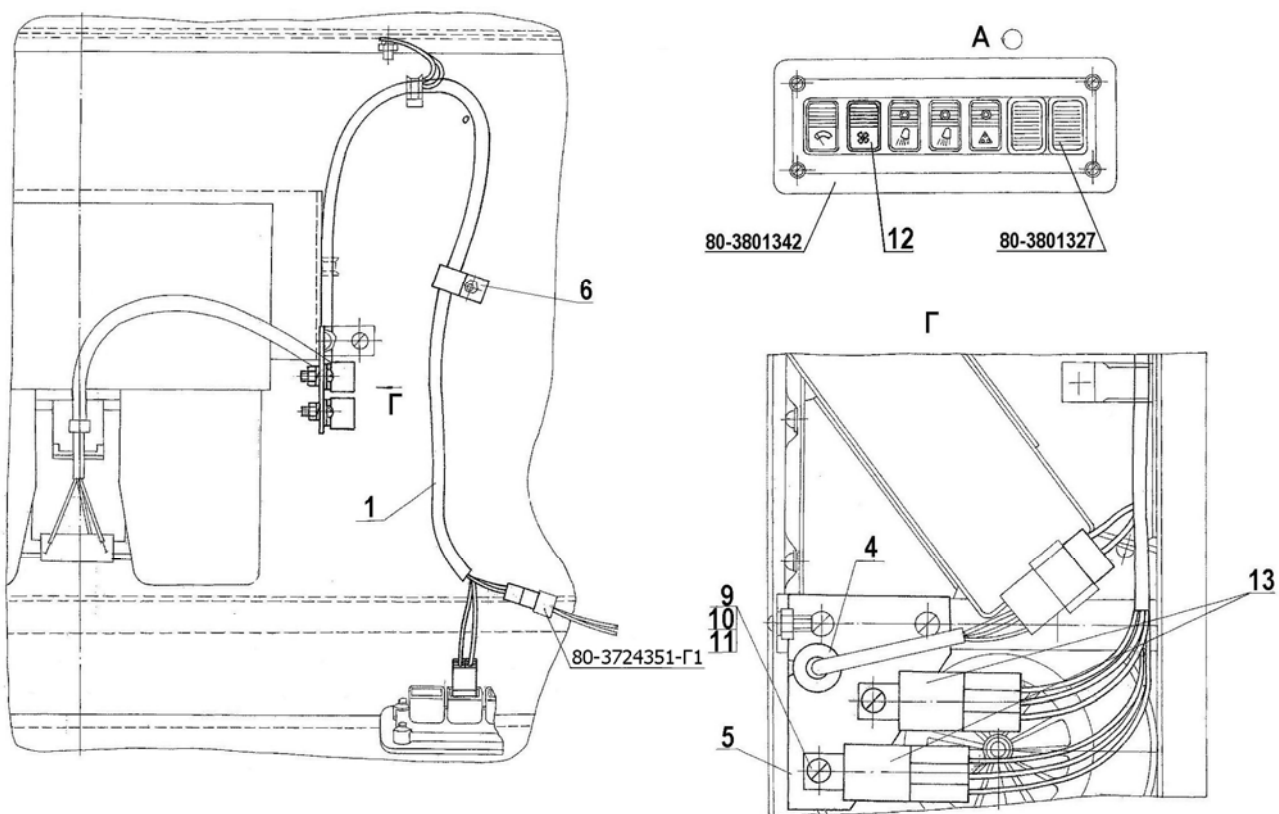


Рис.37.11. Электрооборудование отопителя

**Группа 37. Электрооборудование**  
**Подгруппа 3730. Электрооборудование отопителя**

№ рис.	№ поз.	№ узла или детали	Кол-во	Наименование
37.11		<b>80-3700090-Ж-01</b>		Электрооборудование отопителя
	1	80-3724354	1	Жгут
	4	70-3723042-01	1	Втулка
	5	80-3747016	1	Кронштейн
	6	1321-8700029	1	Хомут
	9	В.М6-6gx12.58.019 ГОСТ 17473-80	2	Винт
	10	М6-6Н.6.019 ГОСТ 5915-70	2	Гайка
	11	6Т ОСТ 37.001.115-75	2	Шайба
	12	3709.15	1	Переключатель вентилятора
	13	902.3747-10 ТУ 37.003.1418-94	2	Реле

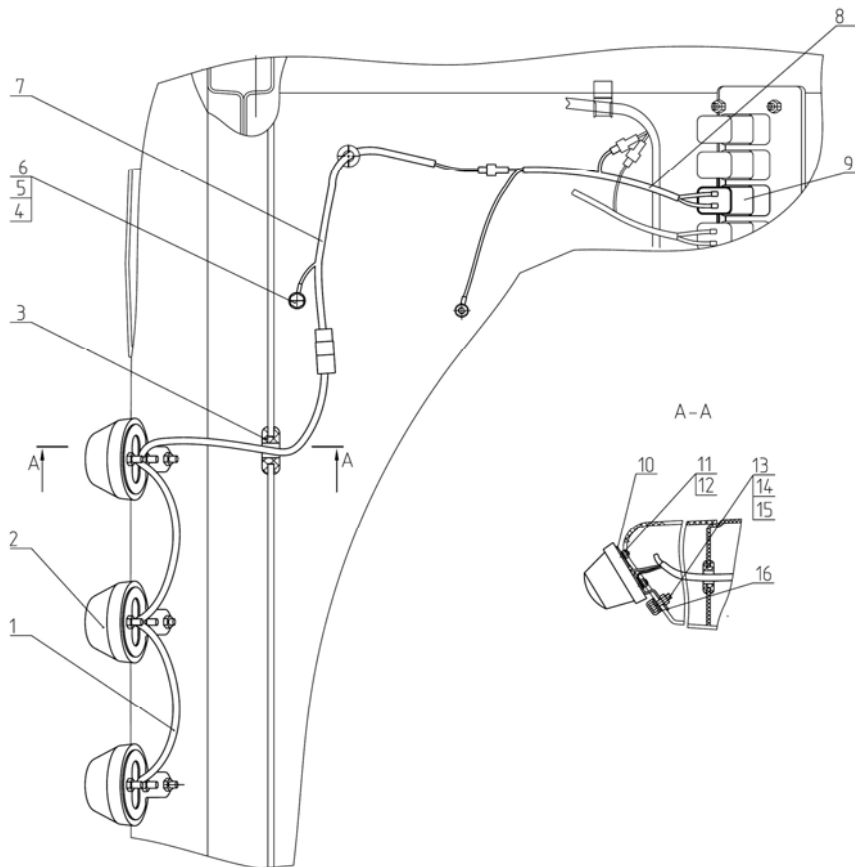


Рис.37.12. Установка фонарей автопоезда

**Группа 37. Электрооборудование  
Подгруппа 3738. Фонари автопоезда**

№ рис.	№ поз.	№ узла или детали	Кол-во	Наименование
37.12		<b>920-3738010</b>		Установка фонарей автопоезда
	1	920-3724233	1	Жгут
	2	3738.10	1	Фонарь автопоезда
	3	70-3723042-01	1	Втулка
	4	M8-6gx20.88.35.019 ГОСТ 7796-70	1	Болт
	5	C 8.01.019 ГОСТ 6958-78	1	Шайба
	6	8T OСТ 37.001.115-75	1	Шайба пружинная
	7	920-3724235	1	Жгут
	8	80-3724231-B	1	Жгут
	9	3710.40	1	Выключатель знака автопоезда
	10	920-3738005	1	Кронштейн
	11	M5-6H.6.019 ГОСТ 5927-70	6	Гайка
	12	5T OСТ 37.001.115-75	6	Шайба пружинная
	13	M6-6gx20.88.35.019 ГОСТ 7798-70	3	Болт
	14	C 6.01.019 ГОСТ 11371-78	3	Шайба
	15	6T OСТ 37.001.115-75	1	Шайба пружинная
16	A30.04.017	3	Колпачок	

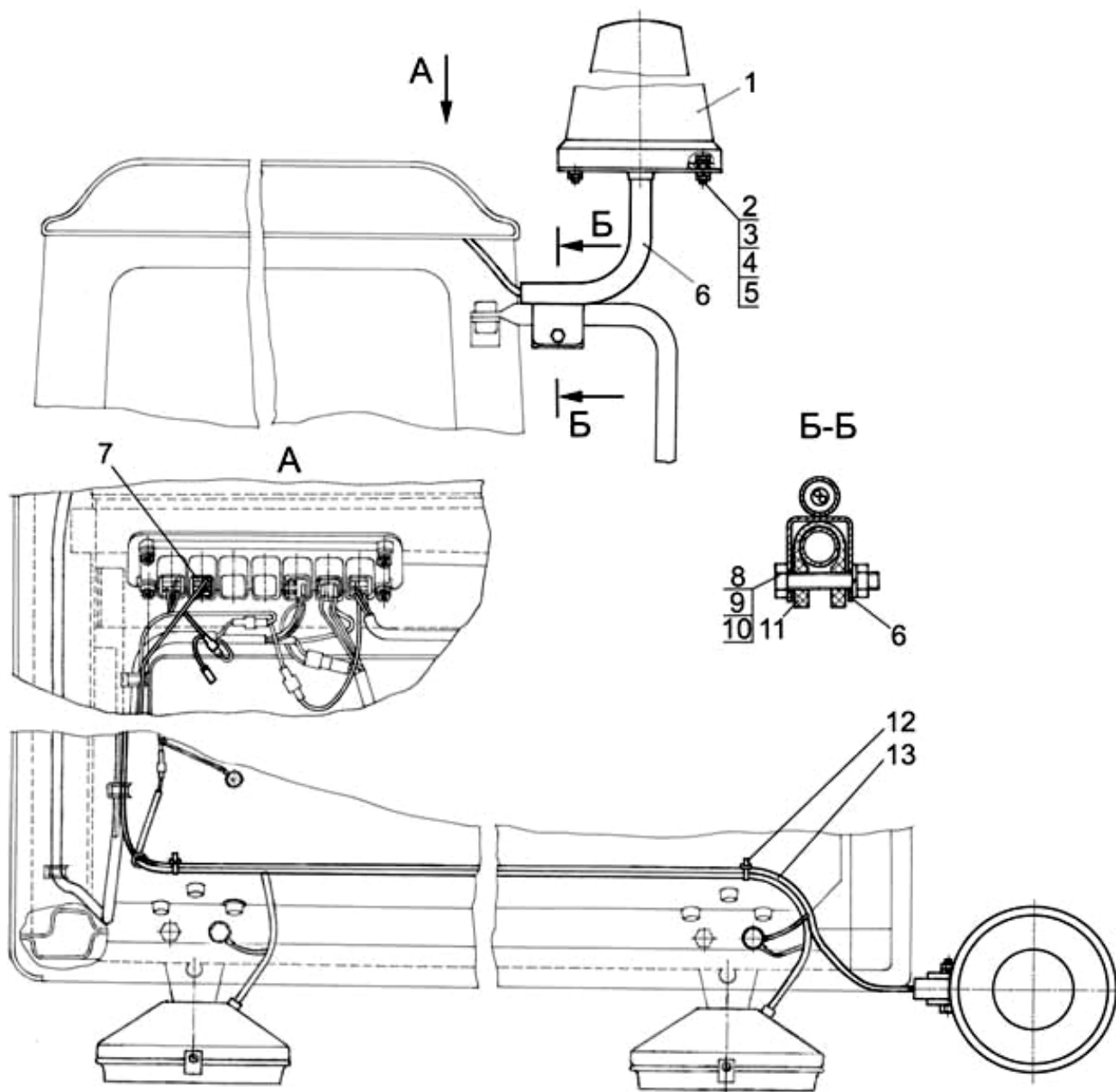


Рис.37.13. Установка маяка сигнального



**Группа 37. Электрооборудование**  
**Подгруппа 3738. Установка маяка сигнального**

№ рис.	№ поз.	№ узла или детали	Кол-во	Наименование
37.13		<b>80-3738010</b>		Установка маяка сигнального
	1	3738.20	1	Маяк сигнальный
	2	M6-6gx25.88.35.019 ГОСТ 7798-70	3	Болт
	3	M6-6H.6.019 ГОСТ 5915-70	3	Гайка
	4	C 6.01.019 ГОСТ 11371-78	3	Шайба
	5	6T OCT 37.001.115-75	3	Шайба
	6	320-3738005	1	Кронштейн
	7	3710.20	1	Выключатель маяка сигнального
	8	M8-6gx45.88.35.019 ГОСТ 7795-70	1	Болт
	9	M8-6H.6.019 ГОСТ 5915-70	1	Гайка
	10	8T OCT 37.001.115-75	1	Шайба
	11	A30.04.051	1	Хомут
	12	80-3723045	2	Манжета
13	80-3724234	1	Жгут	

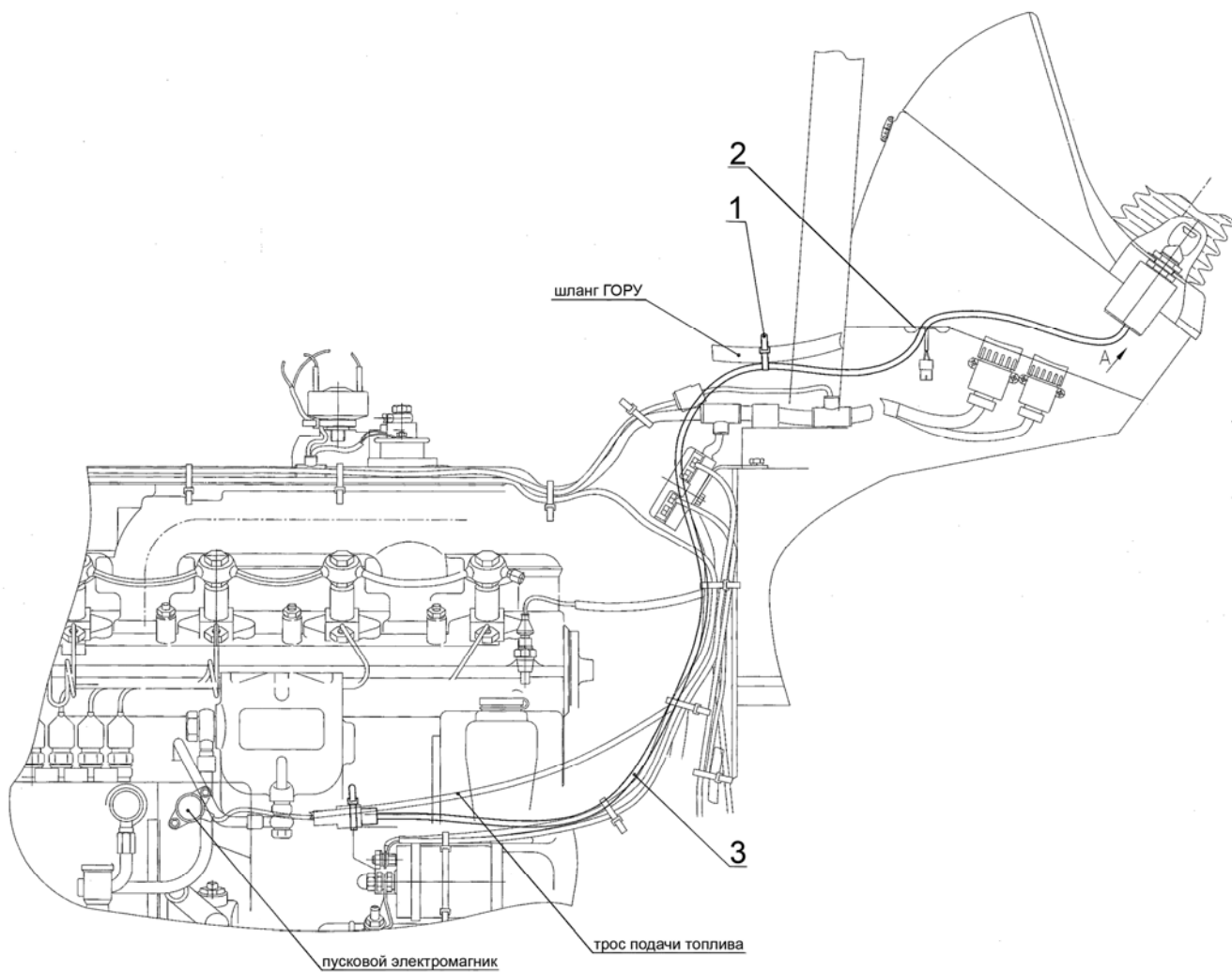


Рис. 37.14. Электрооборудование пускового устройства

**Группа 37. Электрооборудование  
Подгруппа 3741. Электрооборудование пускового устройства**

<b>№ рис.</b>	<b>№ поз.</b>	<b>№ узла или детали</b>	<b>Кол-во</b>	<b>Наименование</b>
37.14		<b>1220-3741010</b>		Электрооборудование пускового устройства
	1	80-3723045	2	Манжета
	2	80-3723049	1	Втулка
	3	1220-3724241 ГОСТ 23544-84	1	Провод

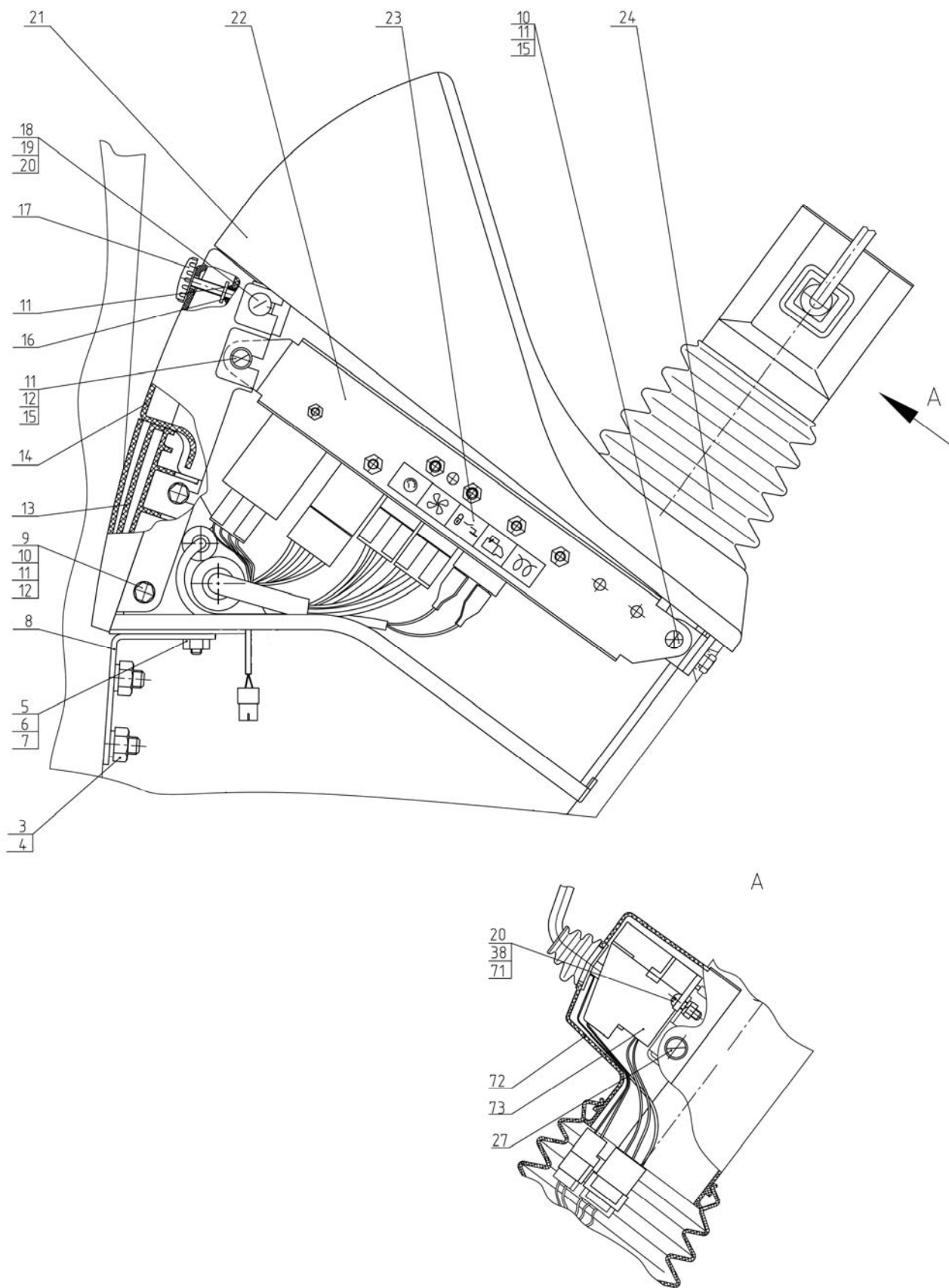


Рис.38.1. Щиток приборов. Установка щитка приборов.

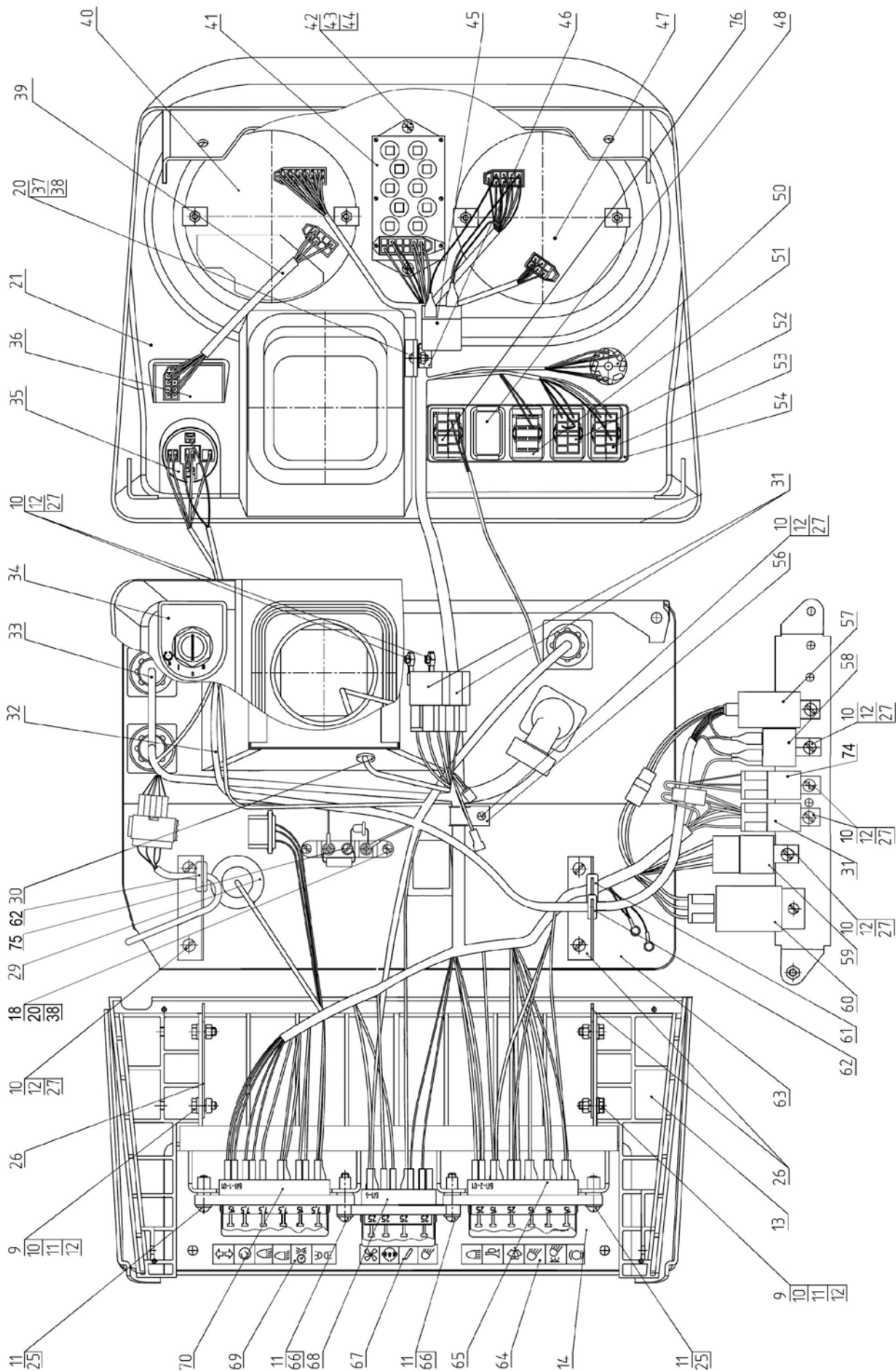


Рис.38.2. Щиток приборов (в развернутом виде)

**Группа 38 Щиток приборов  
Подгруппа 3805. Щиток приборов**

№ рис.	№ поз.	№ узла или детали	Кол-во			Наименование
			1220.1 1220.3	1220.4 (с Mercer)	1220.4 (с Common Rail)	
38.1, 38.2		<b>826-3805010-16</b>	-	-	1	Щиток приборов
		<b>826-3805010-18</b>	1	-	-	
		<b>826-3805010-20</b>	-	1	-	
		<b>826-3805005-02</b>	1	1	1	Установка щитка приборов
	3	M10-6H.6.019 ГОСТ 5915-70	2	2	2	Гайка
	4	10 ОТ ОСТ 37.001.115-75	2	2	2	Шайба
	5	M8-6gx16.88.35.019 ГОСТ 7796-70	2	2	2	Болт
	6	C.8.01.019 ГОСТ 11371-78	2	2	2	Шайба
	7	8Т ОСТ 37.001.115-75	2	2	2	Шайба
	8	80-3805030	2	2	2	Кронштейн
	9	M6-6gx16.88.35.019 ГОСТ 7796-70	4	4	4	Болт
	10	M6-6H.6.019 ГОСТ 5915-70	16	16	16	Гайка
	11	C.6.01.019 ГОСТ 11371-78	10	10	10	Шайба
	12	6Т ОСТ 37.001.115-75	21	21	21	Шайба
	13	826-3805045	1	1	1	Стенка
	14	826-3805061	1	1	1	Крышка
	15	B.M6-6gx16.58.019 ГОСТ 17473-80	4	4	4	Винт
	16	006-010-25-1-4 ГОСТ 18829-73/ГОСТ 9833-73	2	2	2	Кольцо
	17	826-3805065	2	2	2	Винт
	18	B.M5-6gx20.58.019 ГОСТ 17473-80	2	2	2	Винт
	19	C 5.01.019 ГОСТ 6958-78	2	2	2	Шайба
	20	5Т ОСТ 37.001.115-75	4	4	4	Шайба
	21	826-3805021	1	1	1	Панель
	22	80-3805070	1	1	1	Панель
	23	826-3805025	1	1	1	Табличка
	24	80-3805012-Б	1	1	1	Уплотнитель
	25	B.M6-6gx25.58.019 ГОСТ 17473-80	2	2	2	Винт
	26	80-3805043	2	2	2	Кронштейн
	27	B.M6-6gx12.58.019 ГОСТ 17473-80	13	13	13	Винт
	29	80-3723049	1	1	1	Втулка
	30	50-4607064	1	1	1	Втулка
	31	3747.50	3	3	4	Реле на замыкание 30А
	32	826-3724530-Б	-	1	1	Жгут
		826-3724517	1	-	-	Жгут
	33	826-3724395-Г	1	1	-	Жгут
		826-3724395-Б	-	-	1	Жгут
	34	826-3805013	1	1	-	Табличка
		826-3805013-01	-	-	1	Табличка
	35	3710.15	1	1	1	Выключатель стартера с блокировкой пуска
	36	3813.40	1	1	1	Пульт управления
	37	B.M5-6gx12.58.019 ГОСТ 17473-80	1	1	1	Винт
	38	M5-6H.6.019 ГОСТ 5915-70	3	3	3	Гайка
	39	826-3724260-А	1	1	1	Жгут
	40	3813.30	1	1	-	Индикатор комбинированный
		3813.35	-	-	1	Индикатор комбинированный CAN
	41	3803.20	1	1	1	Блок контрольных ламп
	42	B.M4-6gx12.58.019 ГОСТ 17473-80	2	2	2	Винт
	43	M4-6H.6.019 ГОСТ 5927-70	2	2	2	Гайка

**Группа 38. Приборы  
Подгруппа 3805. Щиток приборов**

№ рис.	№ поз.	№ узла или детали	Кол-во			Наименование
			1220.1 1220.3	1220.4 (с Mercer)	1220.4 (с Common Rail)	
38.1, 38.2	44	4 ОСТ 37.001.115-75	2	2	2	Шайба
	45	3747.20	1	1	1	Реле-сигнализатор
	46	80-3723043	1	1	1	Скоба
	47	3801.40	1	1	-	Комбинация приборов КП-6 частотная
		3801.20	-	-	1	Комбинация приборов КП-6 CAN
	48	80-3801327	1	1	1	Заглушка
	50	3710.10	1	1	1	Выключатель аварийной сигнализации
	51	3710.35	1	1	1	Выключатель стеклоомывателя
	52	3709.20	1	1	1	Переключатель света
	53	3710.30	1	1	1	Выключатель фар рабочих
	54	826-3710011	1	1	1	Гнездо выключателей
	56	80-3723038	1	1	1	Скоба
	57	3741.10	1	1	1	Блок свечей накаливания
	58	3747.25	1	1	1	Реле стартера
	59	3747.30	1	1	1	Реле питания приборов
	60	3747.10	1	1	1	Прерыватель указателей поворота
	61	70-3723042-02	1	1	1	Втулка
	62	70-3723042-01	2	2	2	Втулка
	63	80-3805050-Б1-03	1	1	1	Основание
	64	80-3805027-В	1	1	1	Табличка
	65	3722.15	1	1	1	Блок предохранителей
	66	В.М6-6gx40.58.019 ГОСТ 17473-80	2	2	2	Винт
	67	80-3805037-Г	1	1	1	Табличка
	68	3722.35	1	1	1	Блок предохранителей
	69	80-3805026	1	1	1	Табличка
	70	3722.10	1	1	1	Блок предохранителей
71	В.М5-6gx16.58.019 ГОСТ 17473-80	2	2	2	Винт	
72	80-3709023 или 80-3709023-В	1	1	1	Кожух	
73	3709.145 или 3709.210	1	1	1	Переключатель подрулевой	
74	3747.40	-	1	1	Реле на замыкание 20А	
75	3741.30	-	1	1	Сопротивление добавочное генератора	
76	3710.55	1	1	1	Выключатель «масса»	

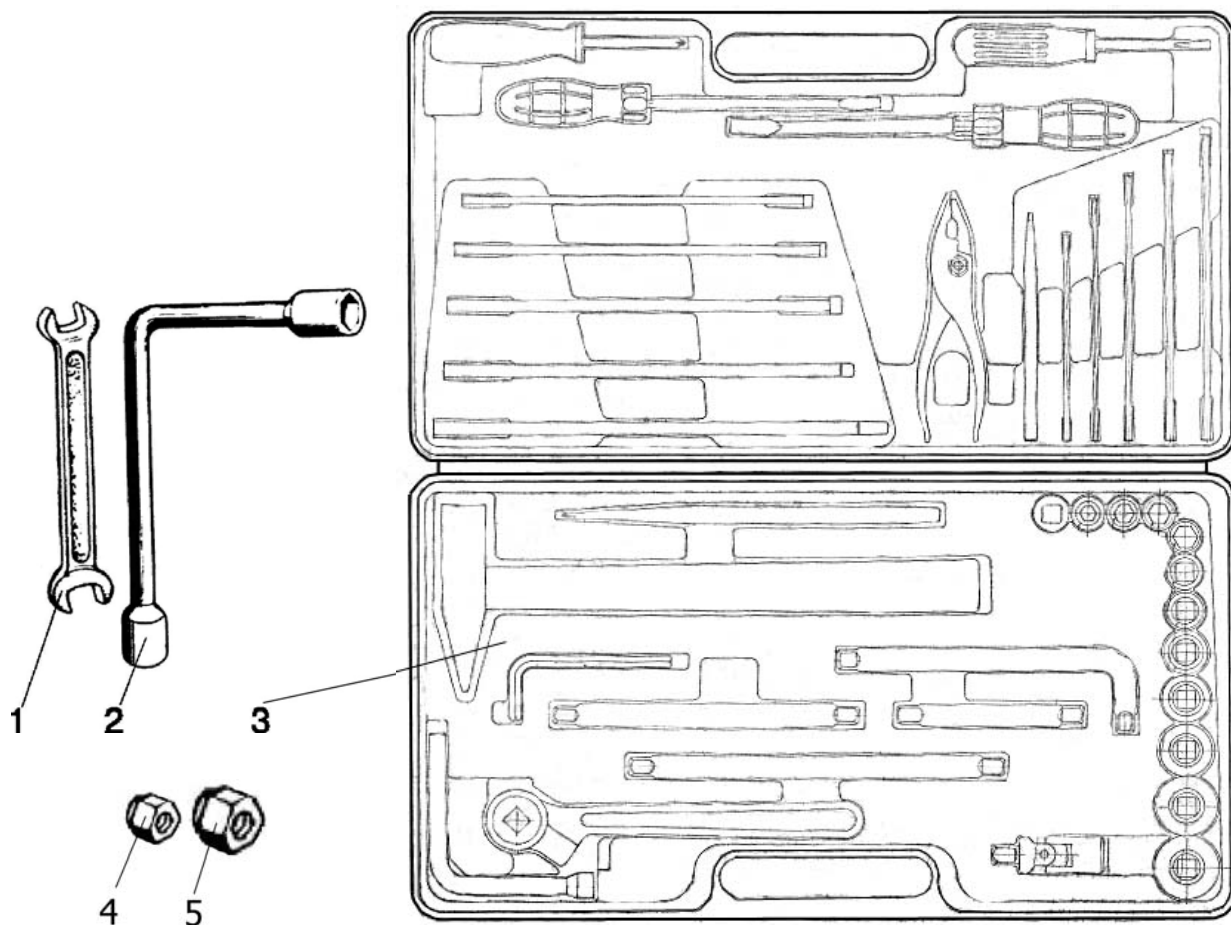


Рис.39.1. Инструмент оператора

**Группа 39. Инструмент и принадлежности**  
**Подгруппа 3901. Инструмент оператора**

№ рис.	№ поз.	№ узла или детали	Кол-во	Наименование
39.1	1	70-3901038	1	Ключ 41x46
	2	70-3901027	1	Ключ торцовый S=27x32
	3	3900.0001 *	1	Набор инструмента
	4	40-3103017-01	2	Гайка крепления диска колеса
	5	36-3104019	2	Гайка

\* По заказу



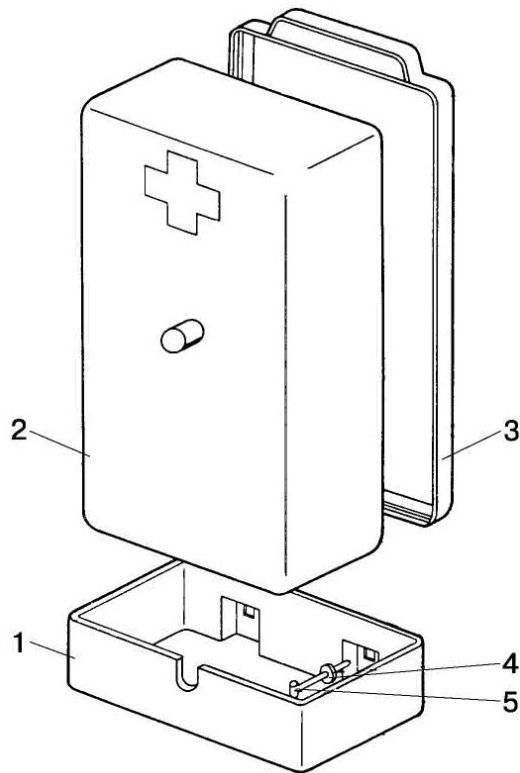


Рис.39.2. Аптечка

**Группа 39. Инструмент и принадлежности**  
**Подгруппа 3912. Аптечка (по заказу)**

№ рис.	№ поз.	№ узла или детали	Кол-во	Наименование
39.2	1	70-3912153-A	1	Кронштейн
	2	70-3912152	1	Корпус
	3	70-3912151	1	Крышка
	4	С 6.01.019 ГОСТ 11371-78	3	Шайба
	5	70-3723033	3	Скоба

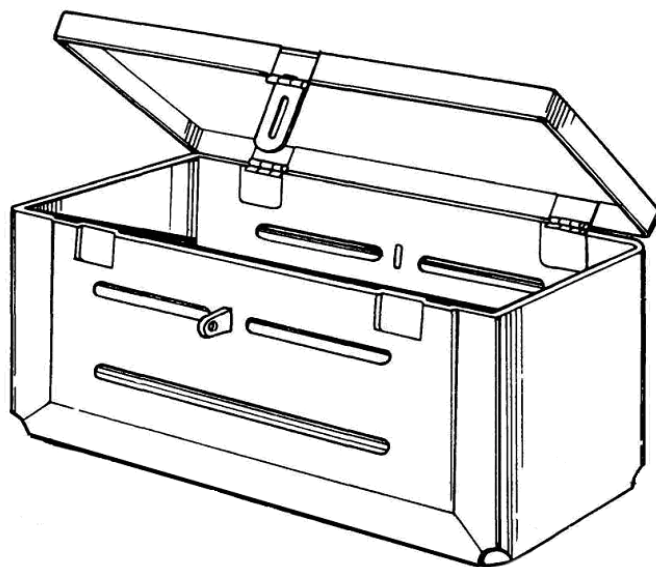


Рис.39.3. Ящик инструментальный 70-3919110

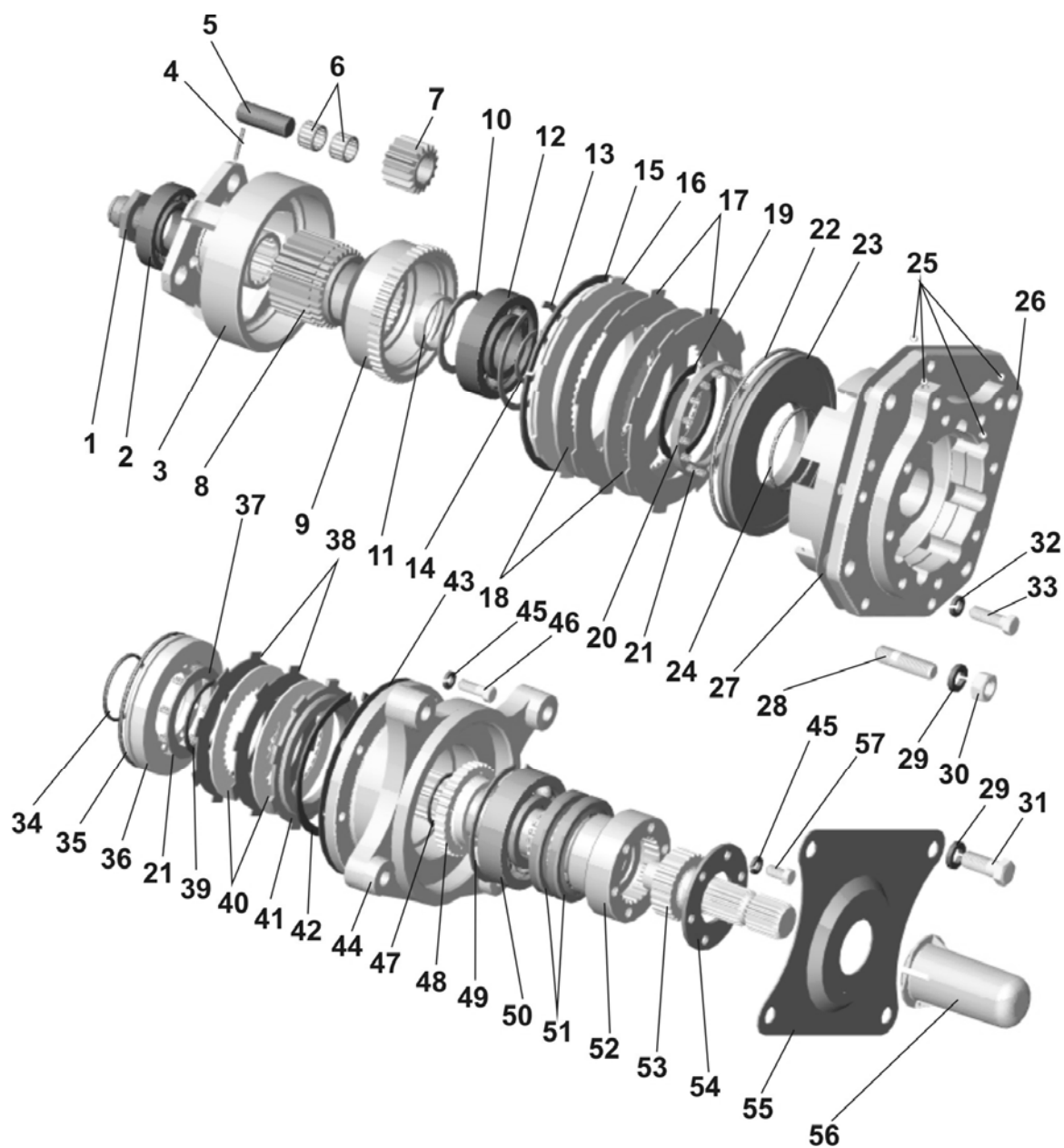


Рис.42.1. Вал отбора мощности задний

**Группа 42. Отбор мощности**  
**Подгруппа 4202. Вал отбора мощности задний**

№ рис.	№ поз.	№ узла или детали	Кол-во	Наименование
42.1		<b>1025-4202010</b>	1	Вал отбора мощности задний
		1025-4202020	1	Редуктор (1-26, 32-44, 46-52)
	1	70-4202083-A	1	Гайка
	2	208А ГОСТ 8338-75	1	Подшипник
	3	1025-4202065	1	Водило
	4	70-4202431	3	Штифт
	5	70-4202026	3	Ось сателлита
	6	SKF K20x26x17 или	6	Подшипник
		КК 20x26x34 E	3	Подшипник
	7	70-4202024	3	Сателлит
	8	1025-4202036	1	Шестерня солнечная
	9	1025-4202037	1	Муфта
	10	2С65 ГОСТ 13940-86	1	Кольцо
	11	1025-4202003	1	Втулка
	12	309К ГОСТ 8338-75	1	Подшипник
	13	2С100 ГОСТ 13941-86	1	Кольцо
	14	С45 ГОСТ 13940-86	1	Кольцо
	15	80-1701392-A	1	Кольцо
	16	80-1701379	1	Диск упорный
	17	80-1701384	2	Диск ведущий
	18	80-1701375	2	Диск ведомый ДМ 05
	19	С80 ГОСТ 13940-86	1	Кольцо
	20	77-1601373	1	Опора пружины
	21	77-1601067	16	Пружина
	22	165-170-36-2-4 ГОСТ 18829-73/ГОСТ 9833-73	1	Кольцо
	23	1025-4202009	1	Поршень
	24	075-080-30-1-4 ГОСТ 18829-73/ГОСТ 9833-73	1	Кольцо
	25	7,144-60 ГОСТ 3722-81	4	Шарик
	26	1025-4202006	1	Корпус
	27	1025-4202001	1	Прокладка
	28	M16 3р/6gx45.66.019 ГОСТ 22034-76	4	Шпилька
	29	16 ОТ ОСТ 37.001.115-75	8	Шайба
	30	M16-6H.6.019 ГОСТ 5915-70	4	Гайка
	31	M16-6gx40.88.35.019 ГОСТ 7796-70	4	Болт
	32	12 ОТ ОСТ 37.001.115-75	5	Шайба
	33	M12-6gx40.88.35.019 ГОСТ 7796-70	5	Болт
	34	059-065-36-2-4 ГОСТ 18829-73/ГОСТ 9833-73	1	Кольцо
	35	125-130-36-2-2 ГОСТ 18829-73/ГОСТ 9833-73	1	Кольцо
	36	1025-4202007	1	Поршень
	37	1025-4202008	5	Шайба
	38	86-1802032	2	Диск ведомый
	39	2С65 ГОСТ 13940-86	1	Кольцо
	40	86-1802035-A	2	Диск ведущий
	41	86-1802034	1	Диск упорный
	42	С135 ГОСТ 13941-86	1	Кольцо
	43	1025-4202004	1	Прокладка
	44	1025-4202011	1	Крышка
45	10 ОТ ОСТ 37.001.115-75	14	Шайба	
46	M10-6gx30.88.35.019 ГОСТ 7796-70	8	Болт	
47	2С50 ГОСТ 13940-86	1	Кольцо	

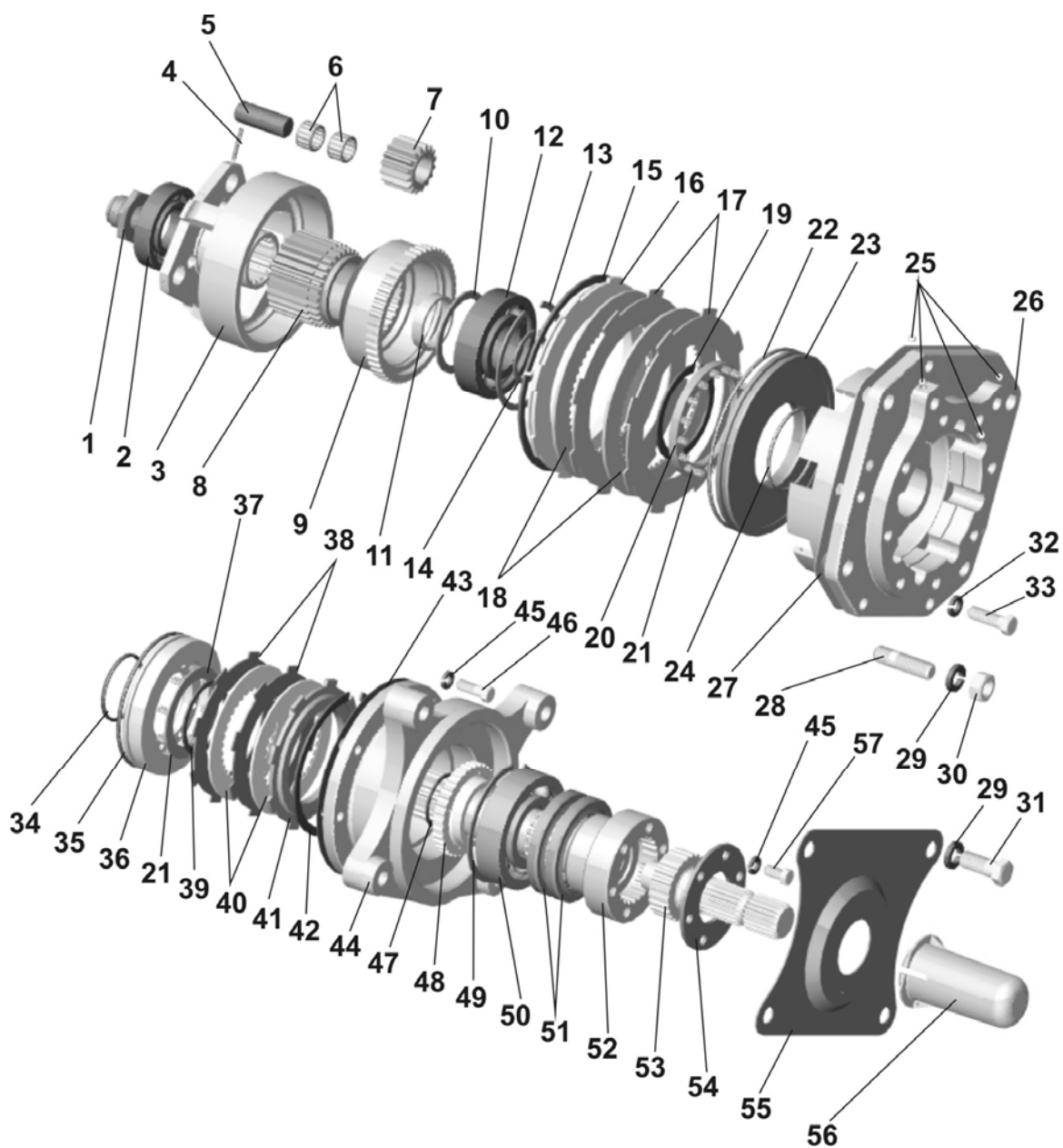


Рис.42.1. Вал отбора мощности задний

Группа 42. Отбор мощности  
Подгруппа 4202. Вал отбора мощности задний

№ рис.	№ поз.	№ узла или детали	Кол-во	Наименование
42.1	48	1025-4202013	1	Муфта
	49	2С110 ГОСТ 13941-86	1	Кольцо
	50	60310А ГОСТ 7242-81	1	Подшипник
	51	2.2-75x100-1 ГОСТ 8752-79/ОСТ 3805146-78	2	Манжета
	52	1025-4202012	1	Вал
	53	80-4202019-Б	1	Хвостовик (8 шлиц)
		80-4202019-Б-01 <sup>1)</sup>	1	Хвостовик (6 шлиц)
		80-4202019-Б-02 <sup>1)</sup>	1	Хвостовик (21 шлиц)
	54	80-4202081-А	1	Пластина
	55	1321-4212180	1	Плита
	56	50-4202065-А-01	1	Колпак
57	M10-6gx20.88.35.019 ГОСТ 7796-70	6	Болт	

<sup>1)</sup> По заказу

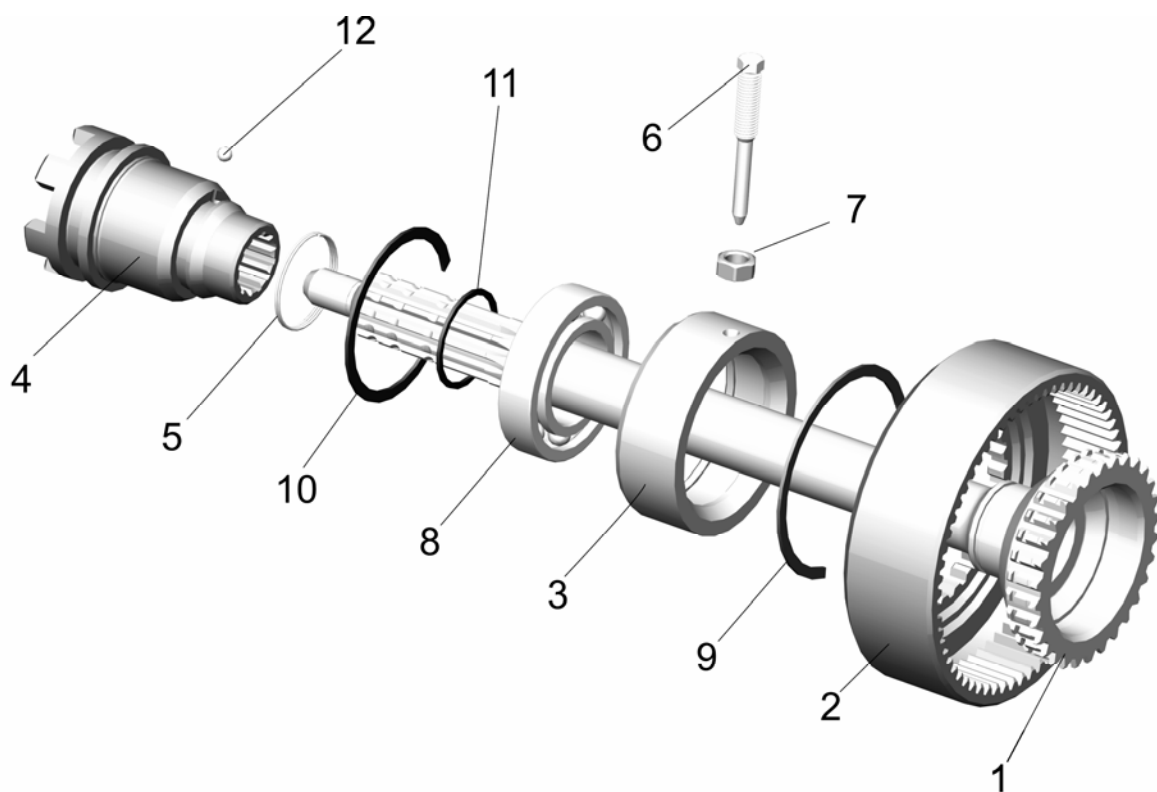


Рис.42.2. Шестерня коронная

**Группа 42. Отбор мощности  
Подгруппа 4202. Вал отбора мощности задний**

№ рис.	№ поз.	№ узла или детали	Кол-во	Наименование
42.2		70-4202030-А	1	Шестерня коронная
	1	70-4202044-Б	1	Вал
	2	70-4202043	1	Шестерня коронная
	3	50-4202066-А	1	Стакан
	4	50-4202046-Б	1	Муфта переключения
	5	А61.03.002	1	Кольцо
	6	50-4202068	1	Винт
	7	М12х1,25-6Н.6.019 ГОСТ 5915-70	1	Гайка
	8	210 АУШ1 ГОСТ8338-75	1	Подшипник
	9	2С110 ГОСТ 13941-86	1	Кольцо
	10	2С90 ГОСТ 13941-86	1	Кольцо
	11	2С50 ГОСТ 13940-86	1	Кольцо
12	7,938-100 ГОСТ 3722-81	1	Шарик	

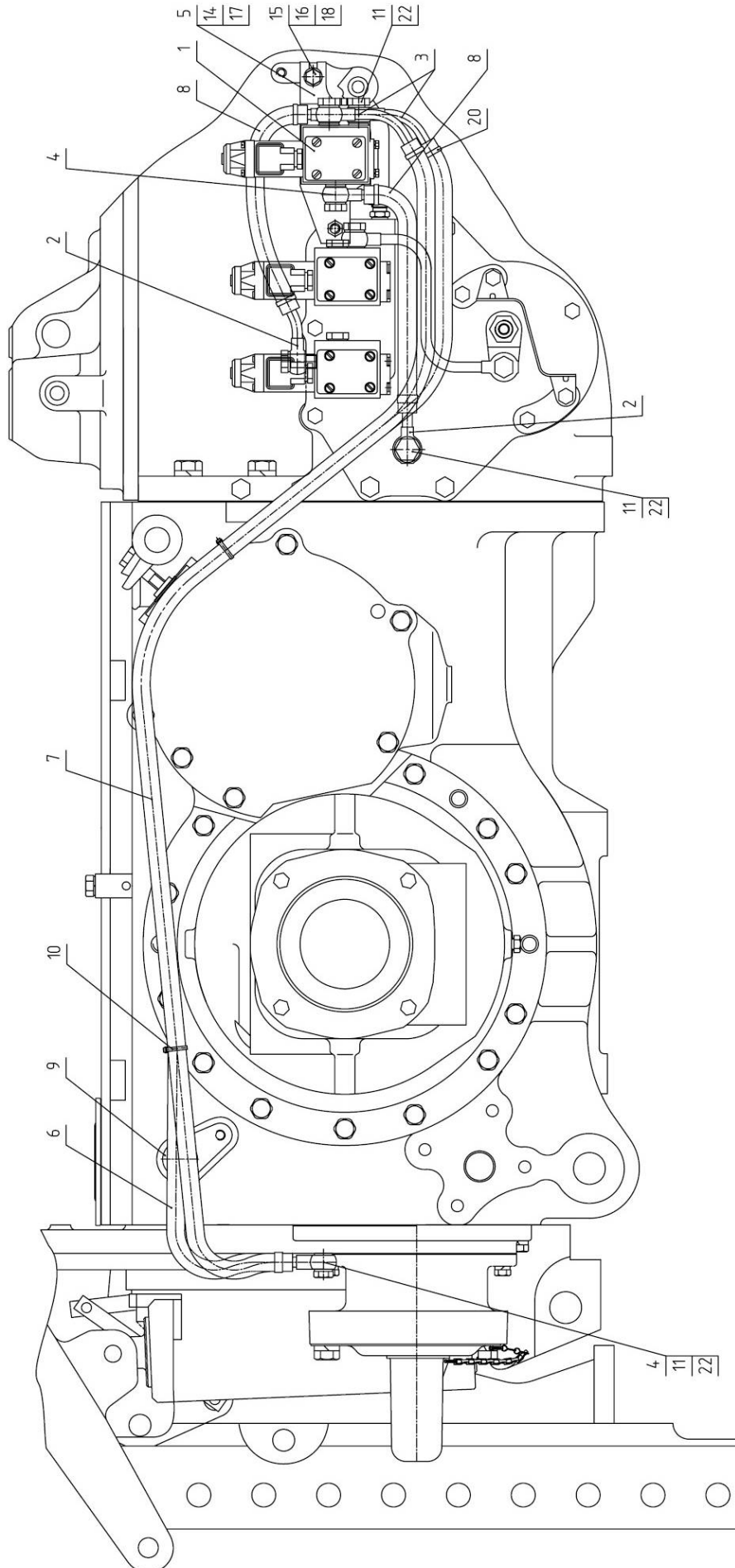


Рис.42.3. Управление задним валом отбора мощности



**Группа 42. Отбор мощности**  
**Подгруппа 4216. Управление задним валом отбора мощности**

№ рис.	№ поз.	№ узла или детали	Кол-во	Наименование
42.3		<b>1220-4216005</b>	1	Управление задним ВОМ
	1	1221-4216180	1	Плита с распределителем
	2	1221-4216035	2	Наконечник
	3	85-4216130	2	Маслопровод
	4	Ф80-3407720	4	Маслопровод
	5	1221-4216253	1	Кронштейн
	6	1221-4216112	1	Рукав 10x18,5-1,6 ГОСТ10632-76 L=(1800±10)мм
	7	1221-4216111	1	Рукав10x18,5-1,6 ГОСТ10632-76 L=(1700±10) мм
	8	1221-4216016	2	Рукав 10x18,5-1,6 ГОСТ10632-76 L=(300±10) мм
	9	82-2301074	1	Пробка
	10	80-3723045-01	2	Манжета
	11	Д18-051	8	Болт
	14	M8-6gx20.88.35.019 ГОСТ 7796-70	2	Болт
	15	M10-6gx20.88.35.019 ГОСТ 7796-70	1	Болт
	16	C 10.01.019 ГОСТ 11371-78	1	Шайба
	17	8T OCT 37.001.115-75	2	Шайба
	18	10 OT OCT 37.001.115-75	1	Шайба
	20	12-22	8	Хомут с червячной резьбой
	22	PM14	16	Шайба

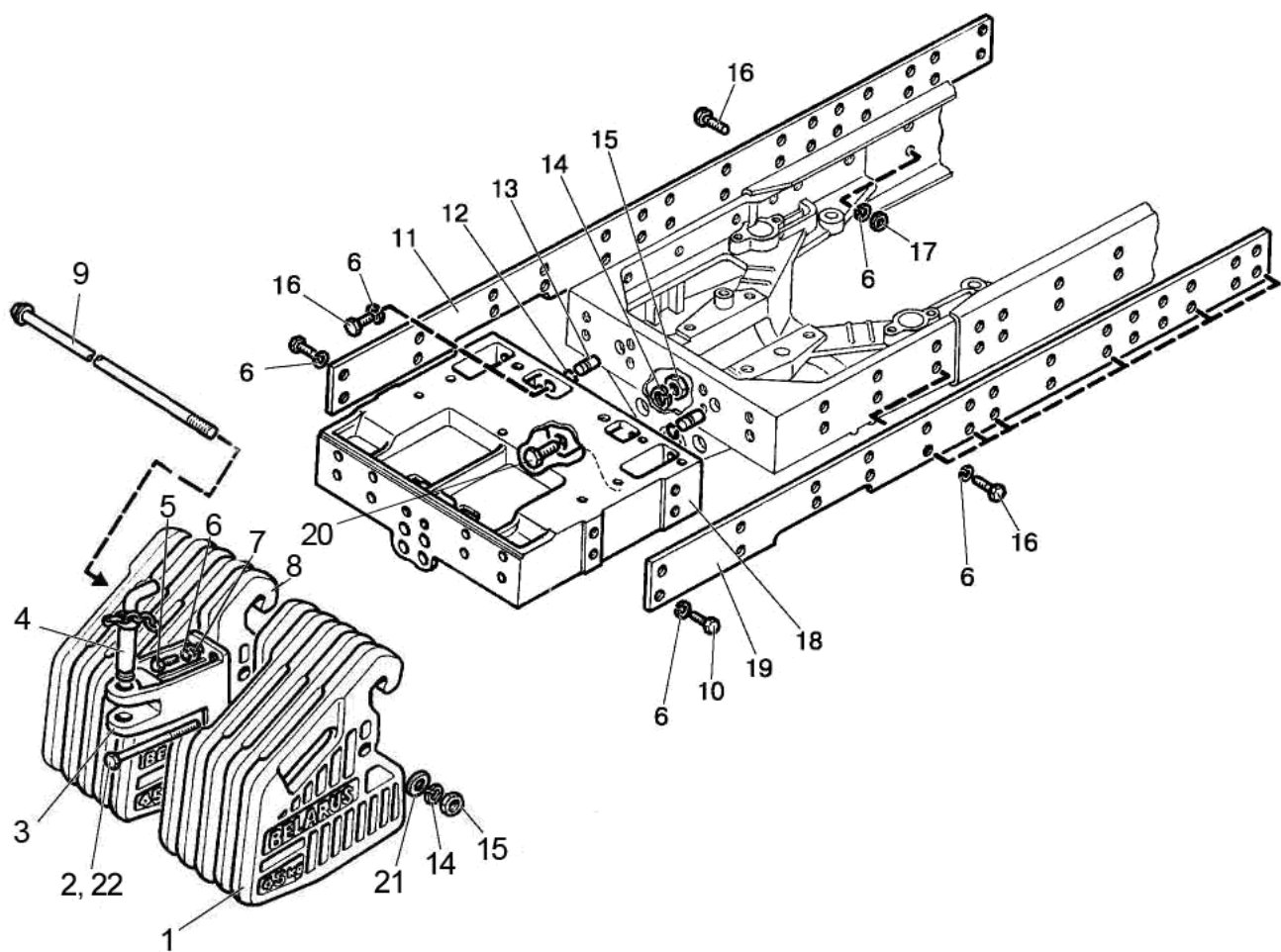


Рис.42.4. Балласт

**Подгруппа 4235. Балласт**

№ рис.	№ поз.	Обозначение	Кол-во	Наименование
42.4		923-4235010-07 <sup>1)</sup>		Балласт
		923-4235010-11 <sup>2)</sup>		
	1	80-4235011	6 <sup>1)</sup> 8 <sup>2)</sup>	Груз
	2	1025-4235012	2	Болт
	3	85-4235025-Б	1	Проушина
	4	70-4235030	1	Шкворень
	5	M16-6gx45.88.35.019 ГОСТ 7796-70	2	Болт
	6	16 ОТ ОСТ 37.001.115-75	50	Шайба
	7	С 16.01.019 ГОСТ 11371-78	2	Шайба
	8	1521-4235011-А	2	Груз
	9	1025-4235015-02 <sup>1)</sup>	1	Струна
		1025-4235015-01 <sup>2)</sup>		
	10	M16-6gx32.88.35.019 ГОСТ 7796-70	16	Болт
	11	822-4235028	1	Полоса
	12	54.38.619	2	Кольцо стопорное
	13	50-4605027	2	Штифт
	14	20 ОТ ОСТ 37.001.115-75	3	Шайба
	15	M20-6H.6.019 ГОСТ 5915-70	3	Гайка
	16	M16-6gx40.88.35.019 ГОСТ 7796-70	32	Болт
	17	M16-6H.6.019 ГОСТ 5915-70	4	Гайка
	18	923-4235016	1	Кронштейн
	19	822-4235028-01	1	Полоса
20	70-4605036-03	2	Болт	
21	40-3502084	1	Шайба	
22	M18-6H.6.019 ГОСТ 5915-70	4	Гайка	

<sup>1)</sup> 8x45 кг

<sup>2)</sup> 10x45 кг

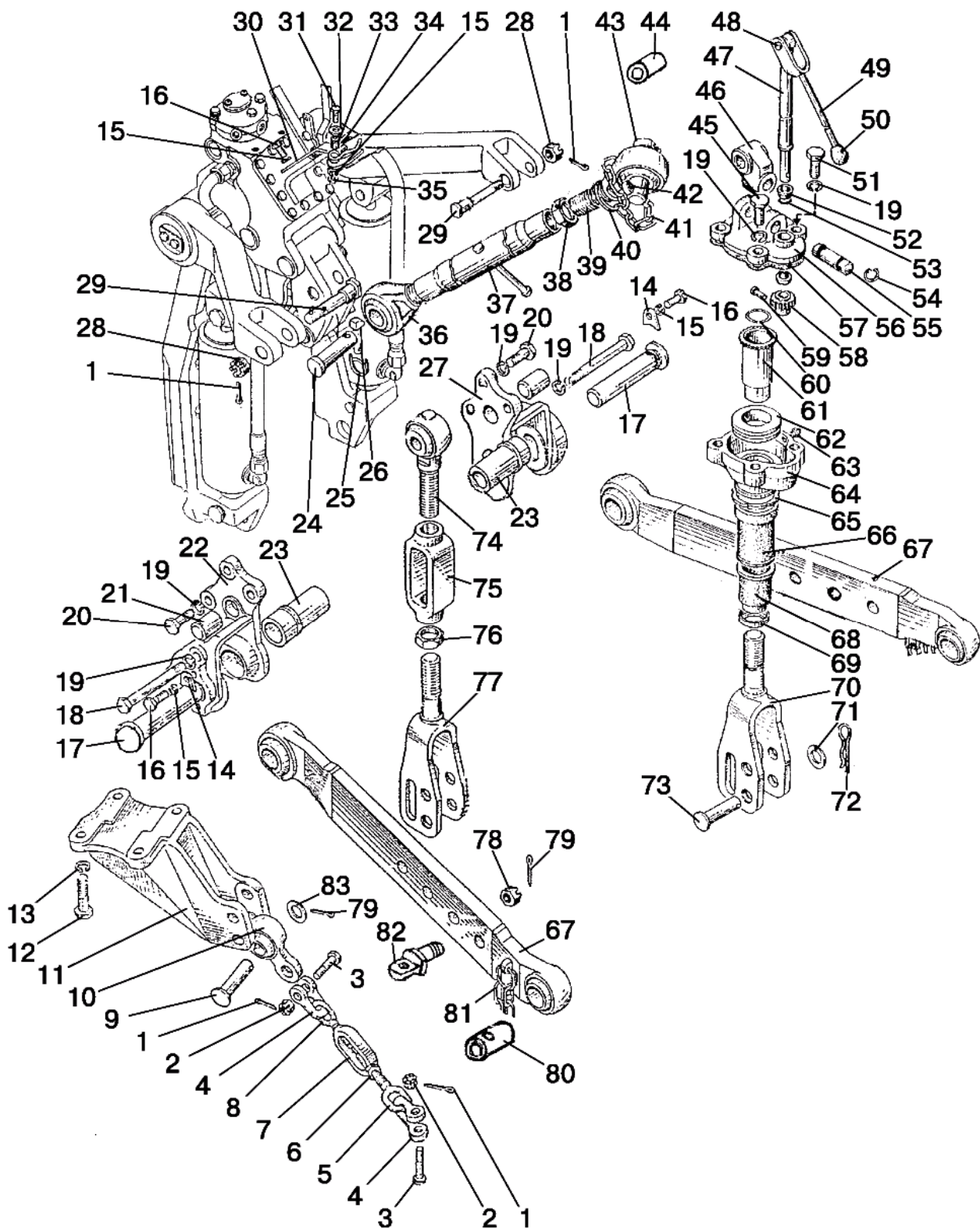


Рис. 46.1. Навесное устройство с гидроподъемником

**Группа 46. Гидросистема раздельно-агрегатная**  
**Подгруппа 4605. Навесное устройство с гидроподъемником**

№ рис.	№ поз.	№ узла или детали	Кол-во	Наименование
46.1		<b>K1220-4605510</b>	1	Заднее навесное устройство (1-83)
		1220-4605120	2	Стяжка (1-8, 10)
		1223-4605530-04 или 1220-4605530-04 или 1220-4605530-06	2	Тяга (67, 78, 79, 81, 82)
		1220-4605590 или A61.03.000 или A61.03.000-01	1	Тяга верхняя (36-43)
		1220-4605610-01	2/1/0	Раскос (19, 45-66, 68-70)
		1220-4605670	1	Кронштейн (16, 30-35)
		1220-4605695	1	Винт (39-43)
		1220-4605612-01	0/1/2	Раскос (74-77)
	1	4x36.019 ГОСТ 397-79	6	Шплинт
	2	M16-6H.04.019 ГОСТ 5919-73	4	Гайка
	3	1220-4605104	4	Болт
	4	1220-4605107	4	Серьга
	5	1220-4605102	2	Винт
	6	M24-6H.04.019 ГОСТ 5916-70	2	Гайка
	7	1220-4605103	2	Стяжка
	8	1220-4605102-01	2	Винт (LH)
	9	Ф50-4605084	2	Палец
	10	1220-4605105	2	Серьга
	11	1220-4605091-Б1	1	Кронштейн правый
		1220-4605091-Б1-01	1	Кронштейн левый
	12	680-2707024	8	Болт
	13	20 ОТ ОСТ 37.001.115-75	8	Шайба
	14	1220-4605504	2	Пластина
	15	12 ОТ ОСТ 37.001.115-75	5	Шайба
	16	M12-6gx25.88.35.019 ГОСТ 7796-70	4	Болт
	17	1220-4605503	2	Палец
	18	80-2800016-01	2	Болт
	19	16 ОТ ОСТ 37.001.115-75	16	Шайба
	20	1220-4605506	6	Болт
	21	1220-4605507	2	Штифт
	22	1220-4605501-01	1	Кронштейн
	23	1220-4605502	2	Втулка
	24	A61.10.001-02	1	Палец
	25	A61.05.004	1	Кольцо
	26	A61.05.005	1	Чека
	27	1220-4605501	1	Кронштейн
	28	M20x1,5-6H.04.019 ГОСТ 5919-73	2	Гайка
	29	142-4605076 или 921-4605076	2	Палец
		1220-4605675	1	Кронштейн
	31	M12-6gx35.88.35.019 ГОСТ 7796-70	1	Болт
32	C 12.01.019 ГОСТ 11371-78	1	Шайба	
33	50-4605069	1	Втулка	
34	A61.07.002	1	Пружина	
35	M12-6H.04.019 ГОСТ 5916-70	1	Гайка	
36	A61.02.100-03	1	Винт	
37	A61.03.100	1	Труба	
38	A61.02.003	1	Контргайка	
39	1220-4605570	1	Винт с шарниром Ø 32 (3 кат)	
	A61.02.100-04	1	Винт с шарниром Ø 22,5	
	A61.02.100-05	1	Винт с шарниром Ø 25,7 (2 кат)	
40	A61.03.002	2	Кольцо	

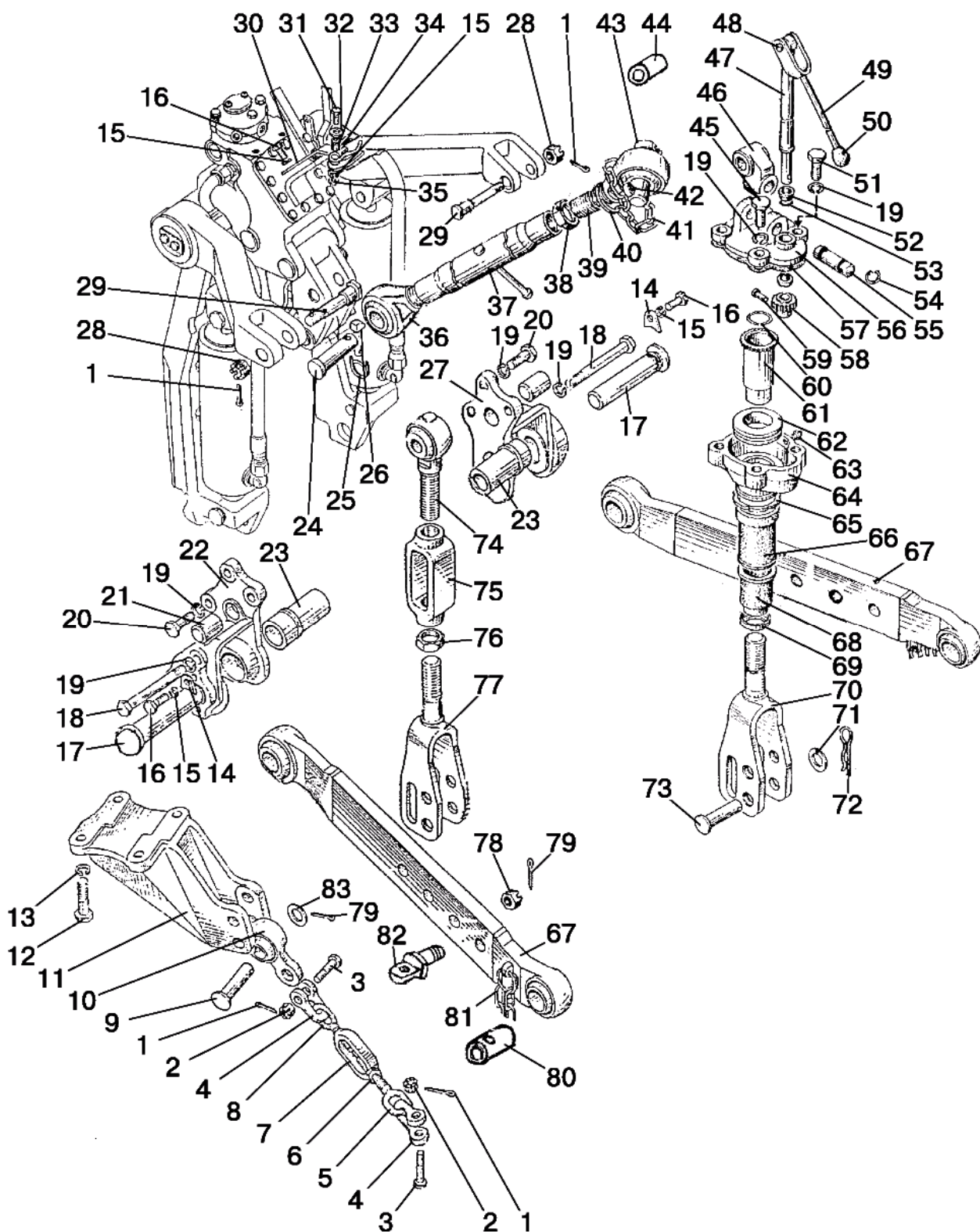


Рис. 46.1. Навесное устройство с гидроподъемником

**Группа 46. Гидросистема отдельно-агрегатная  
Подгруппа 4605. Навесное устройство с гидроподъемником**

№ рис.	№ поз.	№ узла или детали	Кол-во	Наименование
46.1	41	A61.08.001-03	2	Цепочка (7 звеньев)
	42	A61.05.100-05	1	Чека с кольцом
	43	1220-4605693	1	Палец Ø 31,75 (3 кат)
		A61.02.001-01	1	Палец Ø 25 (2 кат)
		A61.02.001-02	1	Палец Ø 22
	44	1220-4605557	1	Втулка переходная на 2 кат.
	45	M16-6gx40.88.35.019 ГОСТ 7796-70	4	Болт
	46	1220-4605668-Б	2	Серьга
	47	A61.01.600	2	Вал
	48	A61.01.016	2	Ось
	49	A61.01.400	2	Вилка
	50	A61.01.014	2	Рукоятка
	51	142-4605408	4	Болт
	52	A61.01.017	4	Втулка
	53	016-021-30-2-4 ГОСТ 18829-73/ГОСТ 9833-73	2	Кольцо
	54	142-4605431	4	Кольцо
	55	142-4605404-Б	2	Палец
	56	142-4605418-Б	2	Крышка
	57	142-4605421	2	Прокладка
	58	142-4605413	2	Шестерня
	59	A61.01.005	2	Ось
	60	142-4605403	2	Ограничитель
	61	142-4605425	2	Труба
	62	8210 ГОСТ 7872-89	2	Подшипник
	63	1.3.Ц9.хр ГОСТ 19853-74	2	Масленка
	64	142-4605415	2	Корпус
	65	142-4605417	2	Втулка
	66	142-4605407	2	Труба
	67	1223-4605530-04	2	Тяга
	68	142-4605406	2	Колпак
	69	142-4605401	2	Ограничитель
	70	1220-4605615	2	Вилка
	71	50-3503071	2	Шайба
	72	A61.07.001	2	Шплинт пружинный
	73	1220-4605084-01	2	Палец
	74	1220-4605075	1	Винт
	75	1220-4605422	1	Стяжка
	76	1220-4605424	1	Контргайка
	77	1220-4605620-Б	1	Вилка
	78	70-4605316	2	Гайка
	79	5x36.019 ГОСТ 397-79	2	Шплинт
	80	1220-4605558	2	Втулка переходная на 2 кат.
	81	A61.05.100	2	Чека
82	1220-4605108	2	Проушина	
83	C 16.01.019 ГОСТ 11371-78	2	Шайба	

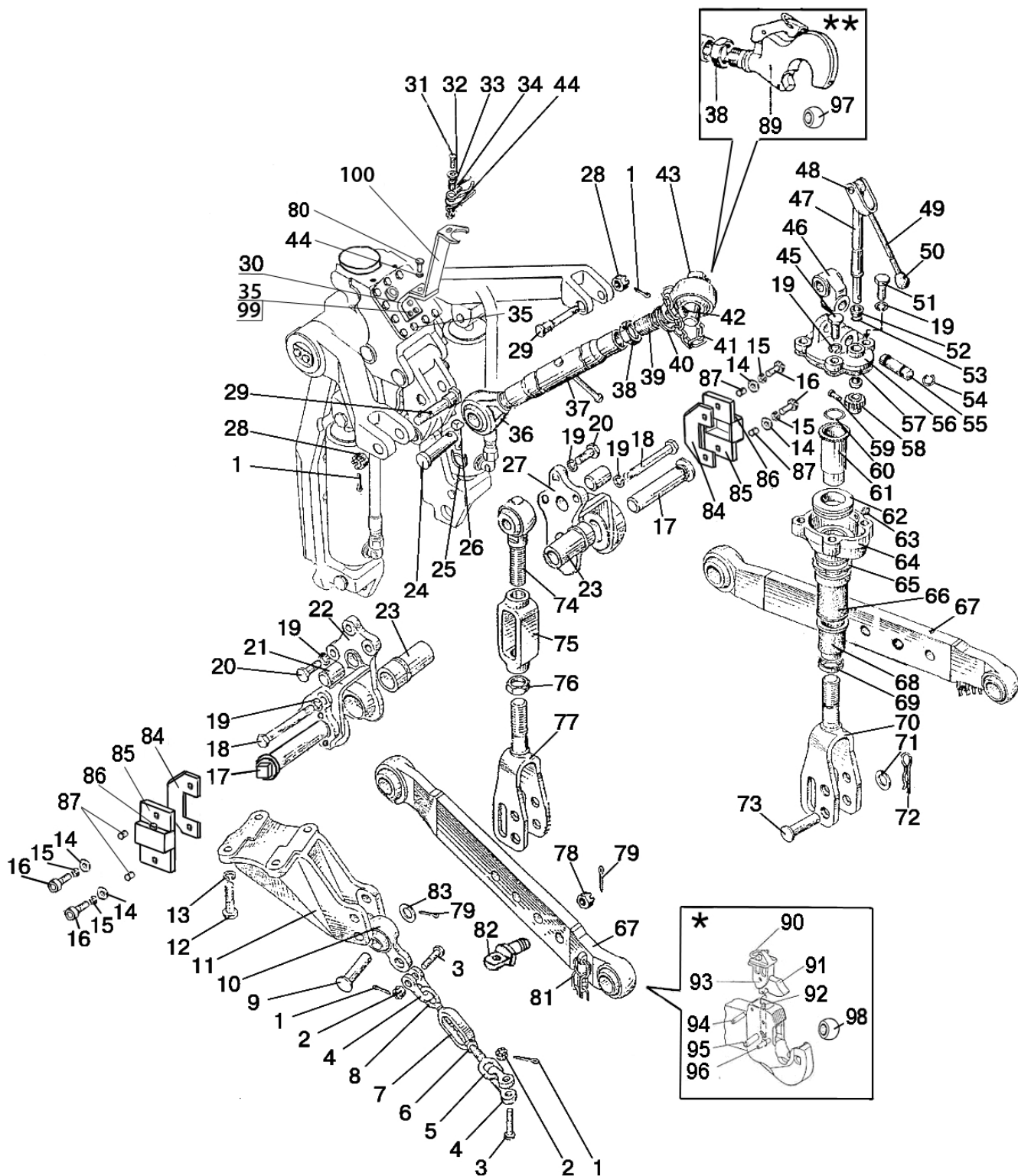


Рис. 46.2. Навесное устройство



**Группа 46. Гидросистема раздельно-агрегатная**

**Подгруппа 4605. Навесное устройство**

№ рис.	№ поз.	№ узла или детали	Кол-во	Наименование
46.2		<b>E1220-4605510</b>	1	Заднее навесное устройство (1-83)
		1220-4605120	2	Стяжка (1-8, 10)
		1223-4605630-04 * 1220-4605635-04 * 1220-4605530-06	1 1 2	Тяга (67, 78, 79, 81, 82)
		80-4605690 * или A61.03.000-01	1	Тяга верхняя (36-43)
		1220-4605610-01	2/1	Раскос (19, 45-66, 68-70)
		70-4605145-01	1	Кронштейн (16, 30-35)
		A61.03.200-01	1	Винт (39-43)
		1220-4605612-01	0/1	Раскос (74-77)
	1	4x36.019 ГОСТ 397-79	6	Шплинт
	2	M16-6H.04.019 ГОСТ 5919-73	4	Гайка
	3	1220-4605104	4	Болт
	4	1220-4605107	4	Серьга
	5	1220-4605102	2	Винт
	6	M24-6H.04.019 ГОСТ 5916-70	2	Гайка
	7	1220-4605103	2	Стяжка
	8	1220-4605102-01	2	Винт (LH)
	9	Φ50-4605084	2	Палец
	10	1220-4605105	2	Серьга
	11	1220-4605091-Б1	1	Кронштейн правый
		1220-4605091-Б1-01	1	Кронштейн левый
	12	680-2707024	8	Болт
	13	20 ОТ ОСТ 37.001.115-75	8	Шайба
	14	C10.01.019 ГОСТ 11371-78	4	Шайба
	15	10 ОТ ОСТ 37.001.115-75	4	Шайба
	16	M10-6gx35.56.019 ГОСТ 11738-84	4	Винт
	17	Bosch R917000159	2	Датчик силовой
	18	80-2800016-01	2	Болт
	19	16 ОТ ОСТ 37.001.115-75	16	Шайба
	20	1220-4605506	6	Болт
	21	1220-4605507	2	Штифт
	22	E1220-4605501-01	1	Кронштейн
	23	1220-4605502-01	2	Втулка
	24	A61.10.001-02	1	Палец
	25	A61.05.004	1	Кольцо
	26	A61.05.005	1	Чека
	27	E1220-4605501	1	Кронштейн
	28	M20x1,5-6H.04.019 ГОСТ 5919-73	2	Гайка
	29	142-4605076 или 921-4605076	2	Палец
		E1221-4605671	1	Кронштейн
	31	M12-6gx35.88.35.019 ГОСТ 7796-70	1	Болт
	32	C 12.01.019 ГОСТ 11371-78	1	Шайба
	33	50-4605069	1	Втулка
	34	A61.07.002	1	Пружина
	35	M8-6gx30.88.35.019 ГОСТ 7796-70	3	Болт
36	A61.02.100-03	1	Винт	
37	A61.03.100	1	Труба	
38	A61.02.003	1	Контргайка	
39	A61.02.100-05	1	Винт с шарниром Ø 25,7 (2 кат)	
40	A61.03.002	2	Кольцо	
41	A61.08.001-03	2	Цепочка (7 звеньев)	
42	A61.05.100-05	1	Чека с кольцом	
43	A61.02.001-01	1	Палец Ø 25 (2 кат)	
44	12 ОТ ОСТ 37.001.115-75	2	Шайба	

\* Тяги с захватами

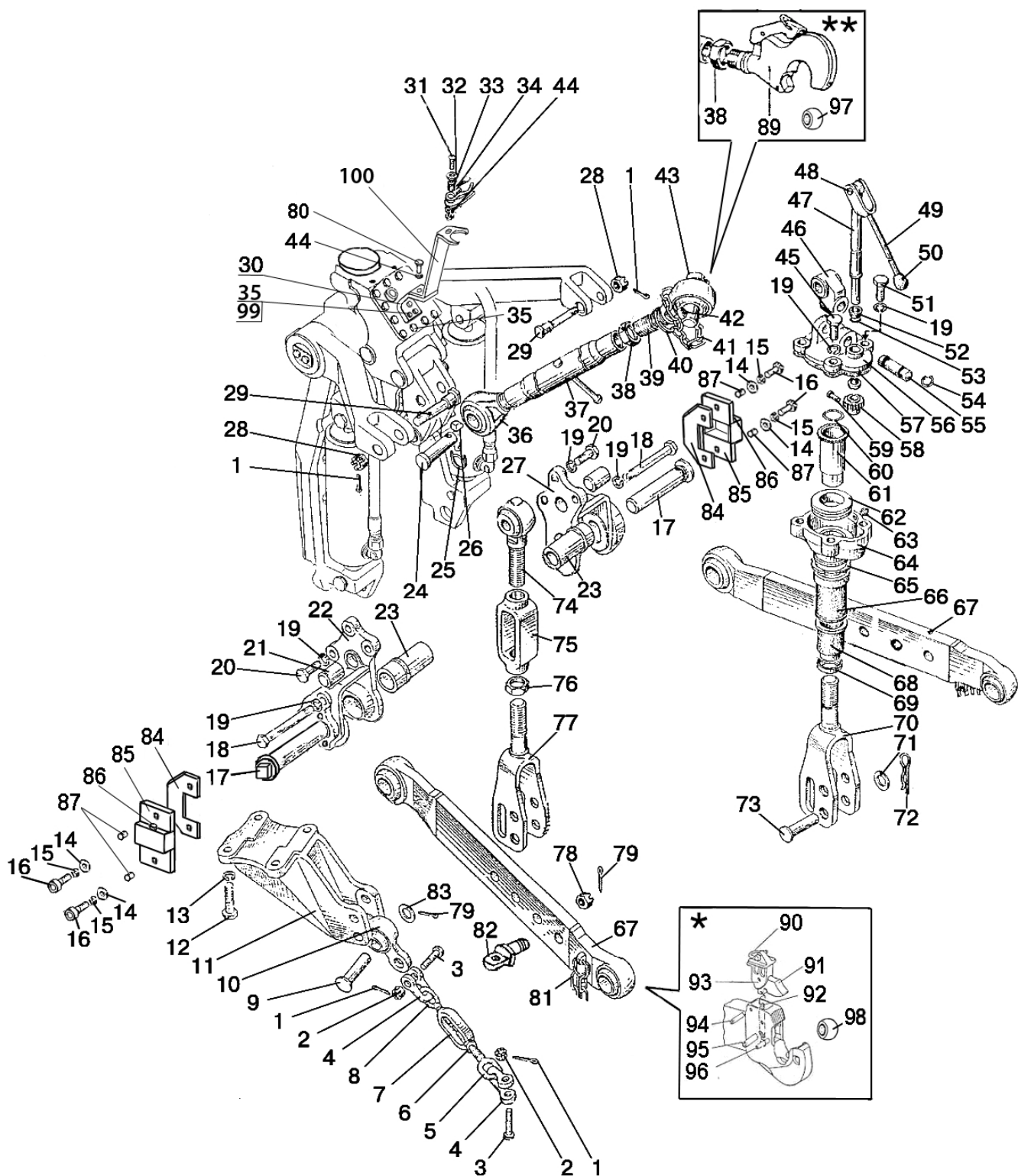


Рис. 46.2. Навесное устройство

**Группа 46. Гидросистема раздельно-агрегатная**

**Подгруппа 4605. Навесное устройство**

№ рис.	№ поз.	№ узла или детали	Кол-во	Наименование
46.2	45	M16-6gx40.88.35.019 ГОСТ 7796-70	4	Болт
	46	1220-4605668-Б	2	Серьга
	47	A61.01.600	2	Вал
	48	A61.01.016	2	Ось
	49	A61.01.400	2	Вилка
	50	A61.01.014	2	Рукоятка
	51	142-4605408	4	Болт
	52	A61.01.017	4	Втулка
	53	016-021-30-2-4 ГОСТ 18829-73/ГОСТ 9833-73	2	Кольцо
	54	142-4605431	4	Кольцо
	55	142-4605404-Б	2	Палец
	56	142-4605418-Б	2	Крышка
	57	142-4605421	2	Прокладка
	58	142-4605413	2	Шестерня
	59	A61.01.005	2	Ось
	60	142-4605403	2	Ограничитель
	61	142-4605425	2	Труба
	62	8210 ГОСТ 7872-89	2	Подшипник
	63	1.3.Ц9.хр ГОСТ 19853-74	2	Масленка
	64	142-4605415	2	Корпус
	65	142-4605417	2	Втулка
	66	142-4605407	2	Труба
	67	1223-4605530-06	2	Тяга
	68	142-4605406	2	Колпак
	69	142-4605401	2	Ограничитель
	70	1220-4605615	2	Вилка
	71	50-3503071	2	Шайба
	72	A61.07.001	2	Шплинт пружинный
	73	1220-4605084-01	2	Палец
	74	1220-4605075	1	Винт
	75	1220-4605422	1	Стяжка
	76	1220-4605424	1	Контргайка
	77	1220-4605620-Б	1	Вилка
	78	70-4605316	2	Гайка
	79	5x36.019 ГОСТ 397-79	2	Шплинт
	80	M12-6gx25.88.35.019 ГОСТ 7796-70	2	Болт
	81	A61.05.100	2	Чека
	82	1220-4605108	2	Проушина
	83	C 16.01.019 ГОСТ 11371-78	2	Шайба
	84	1522-4605701	2	Скоба
	85	1522-4605006	2	Крышка
	86	70-3723042-01	2	Втулка
	87	1522-4605702	4	Втулка
	89	80-4605685 **	1	Захват
	90	200030 ***	1	Рукоятка фиксатора
	91	309758 ***	1	Защелка фиксатора
	92	308524 ***	1	Пружина
	93	309928 ***	1	Штифт 8x18
	94	308520 ***	1	Штифт 10x36
	95	099598 ***	1	Штифт 13x36
	96	099435 ***	1	Штифт 3x32
	97	80-4605691	1	Шарнир 2 кат. Ø 25,7
	98	80-4605693	1	Шарнир 2 кат. Ø 28,7
	99	8Т ОСТ 37.001.115-75	3	Шайба
	100	70-4605240-A-01	1	Кронштейн

\*\* Винт с захватом

\*\*\* Для захвата Вальтершайд

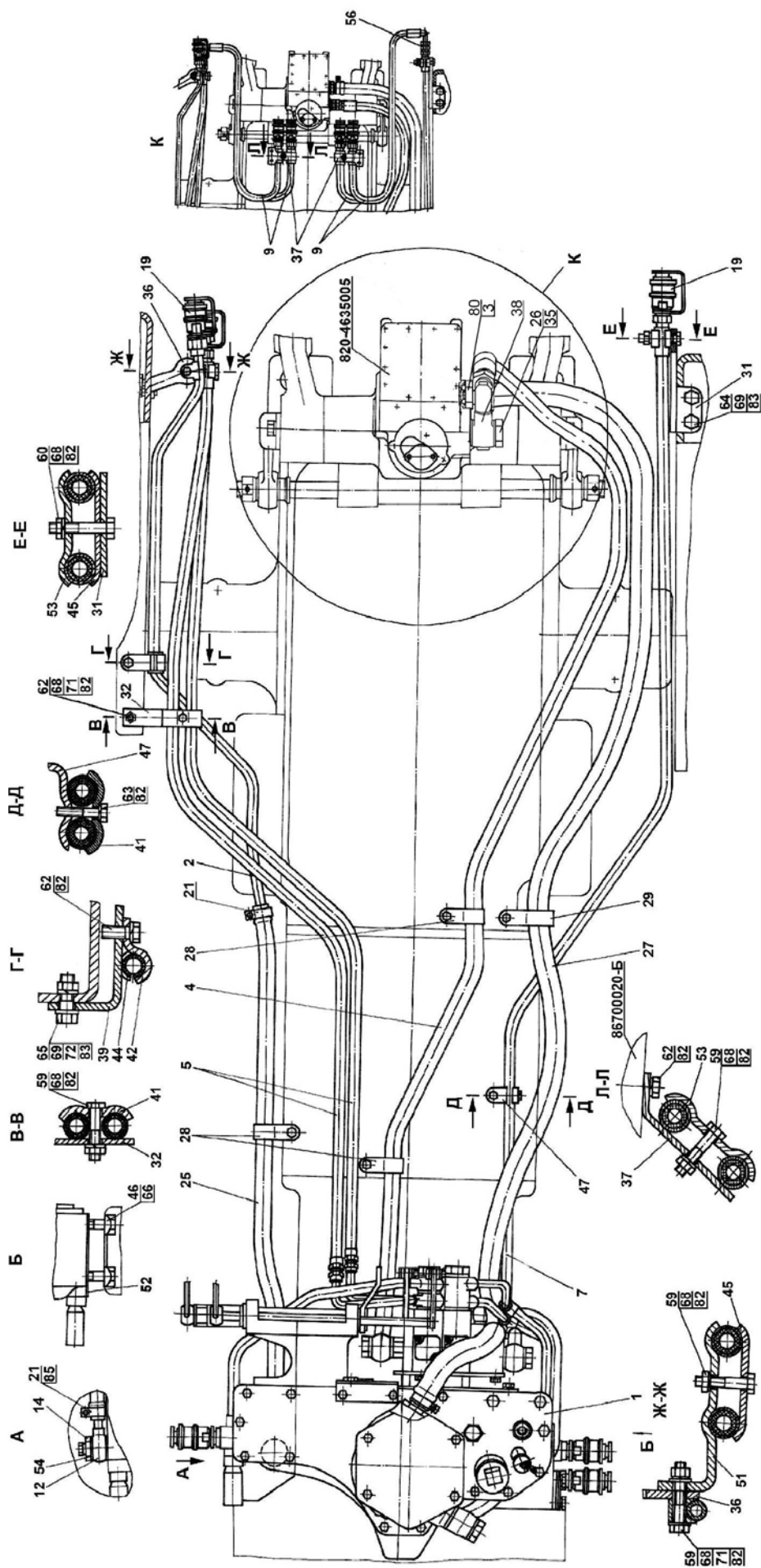


Рис. 46.3. Гидросистема М1221-460010

**Группа 46. Гидросистема  
Подгруппа 4607. Гидроагрегаты и арматура**

№ рис.	№ поз.	№ узла или детали	Кол-во	Наименование	
46.3		<b>M1221-4600010</b>	1	Гидросистема	
	1	M1221-4600015	1	Корпус гидросистемы	
	2	K1221-4607125	1	Труба	
	3	85-4607034	1	Штуцер	
	4	П80-4607120	1	Рукав высокого давления ф16x2 армир.	
	5	П100-4607140	2	Рукав высокого давления ф10x1 армир.	
	7	680-4607140-02	2	Рукав высокого давления ф10 x1 армир	
	12	C80-4607380	1	Труба	
	14	80-4607455	1	Болт	
	19	M036.50Б.10 или HP10-3MX0041A0	5	Корпус левый Муфта	
	21	XC-21 или "НОРМА" TORRO 16-25/9-C6W	2	Хомут	
	22	XC-31 или "НОРМА" TORRO 25-40/9-C6W	2	Хомут	
	25	K1221-4607011	1	Шланг	
	26	40-4607037	1	Болт	
	27	П80-4607012	1	Шланг	
	28	П80-4607013	3	Хомут	
	29	П80-4607013-01	1	Хомут	
	31	M80-4607014	1	Кронштейн	
	32	80В-4607209	1	Кронштейн	
	35	40-4607033-А или РМ24	2	Шайба	
	36	85-4607431	1	Кронштейн	
	38	P1221-4607070	1	Штуцер	
	39	1321-3407022	1	Кронштейн	
	41	70-3407146	2	Планка	
	42	70-3407163-01	1	Скоба	
	44	70-3506027	1	Втулка	
	45	70-4607156	2	Планка	
	46	70-4607168	2	Пластина	
	47	M80-4607018	1	Кронштейн	
	51	H50-4607137	1	Кронштейн	
	52	50-4608049	1	Прокладка	
	53	40-4607029-А	1	Планка	
	54	40-4607038-А или РМ 1/2	2	Шайба	
	59	M8-6gx40.88.35.019 ГОСТ 7795-70	3	Болт	
	60	M8-6gx45.88.35.019 ГОСТ 7795-70	1	Болт	
	62	M8-6gx25.88.35.019 ГОСТ 7796-70	2	Болт	
	63	M8-6gx35.88.35.019 ГОСТ 7796-70	1	Болт	
	64	M10-6gx25.88.35.019 ГОСТ 7796-70	2	Болт	
	65	M10-6gx30.88.35.019 ГОСТ 7796-70	1	Болт	
	66	M14x1,5-6gx45.88.35.019 ГОСТ 7796-70	4	Болт	
	68	M8-6H.6.019 ГОСТ 5915-70	5	Гайка	
	69	M10-6H.6.019 ГОСТ 5915-70	3	Гайка	
	71	C 8.01.019 ГОСТ 11371-78	3	Шайба	
72	C 10.01.019 ГОСТ 11371-78	1	Шайба		
80	027-032-30-1-4 ГОСТ 18829-73/ГОСТ 9833-73	1	Кольцо		
82	8Т ОСТ 37.001.115-75	7	Шайба		
83	10 ОТ ОСТ 37.001.115-75	3	Шайба		
		M036.50Б.20 или HP10-4MX0041A0	6	Корпус правый Штекер	(укладывается в ЗИП)

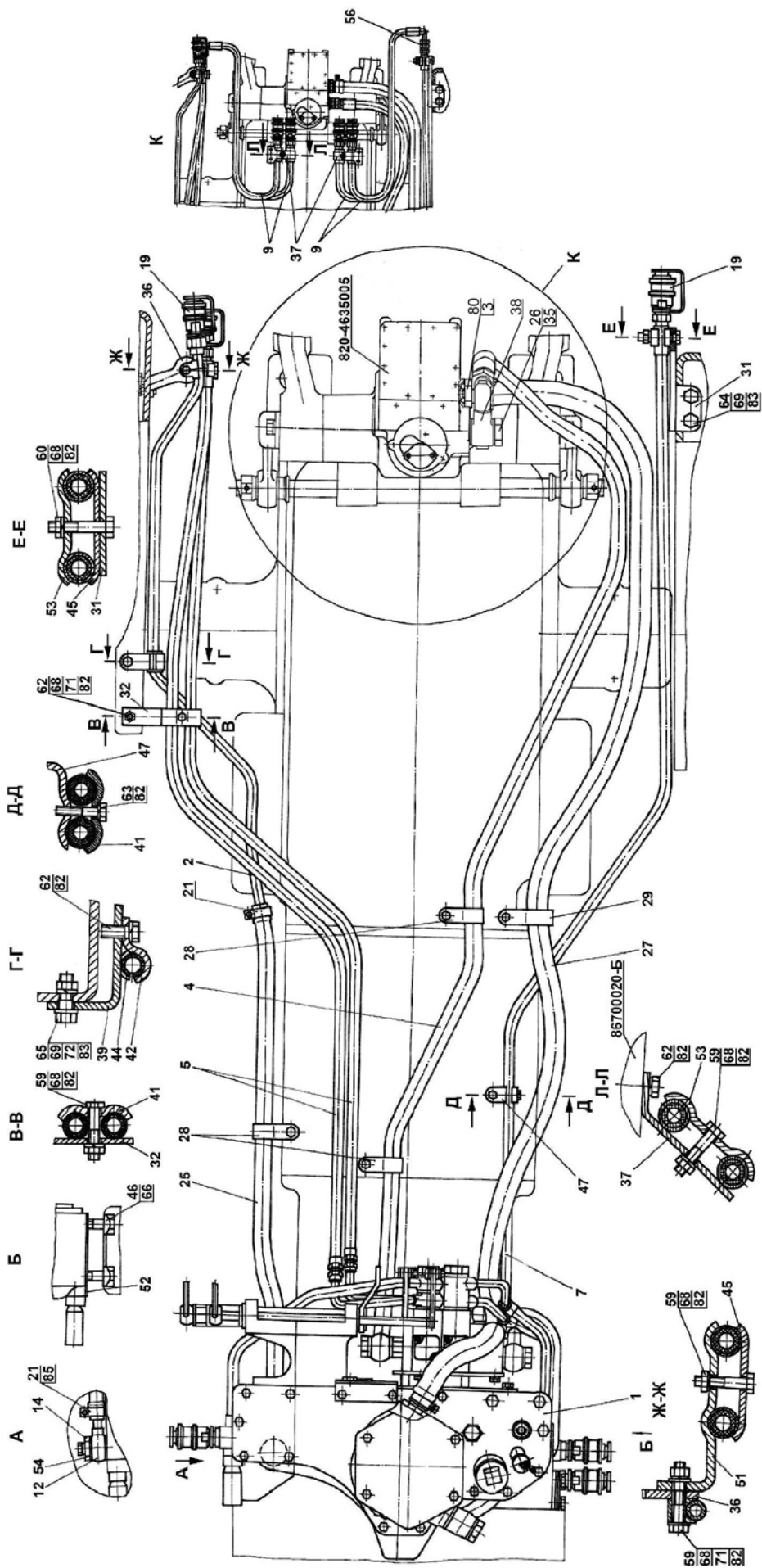


Рис. 46.3. Гидросистема М1221-460010

**Группа 46. Гидросистема**  
**Подгруппа 4607. Гидроагрегаты и арматура**  
Дополнительная комплектация (по заказу)

<b>№ рис.</b>	<b>№ поз.</b>	<b>№ узла или детали</b>	<b>Кол-во</b>	<b>Наименование</b>
46.3	9	680-4607140-06	4	Рукав высокого давления Ø10x1 армир.
	37	85-4607511	2	Кронштейн
	53	40-4607029-A	2	Планка
	56	H.036.02.002	4	Штуцер проходной
	59	M8-6gx40.88.35.019 ГОСТ 7795-70	2	Болт
	62	M8-6gx25.88.35.019 ГОСТ 7796-70	4	Болт
	68	M8-6H.6.019 ГОСТ 5915-70	2	Гайка
	82	8Т ОСТ 37.001.115-74	6	Шайба

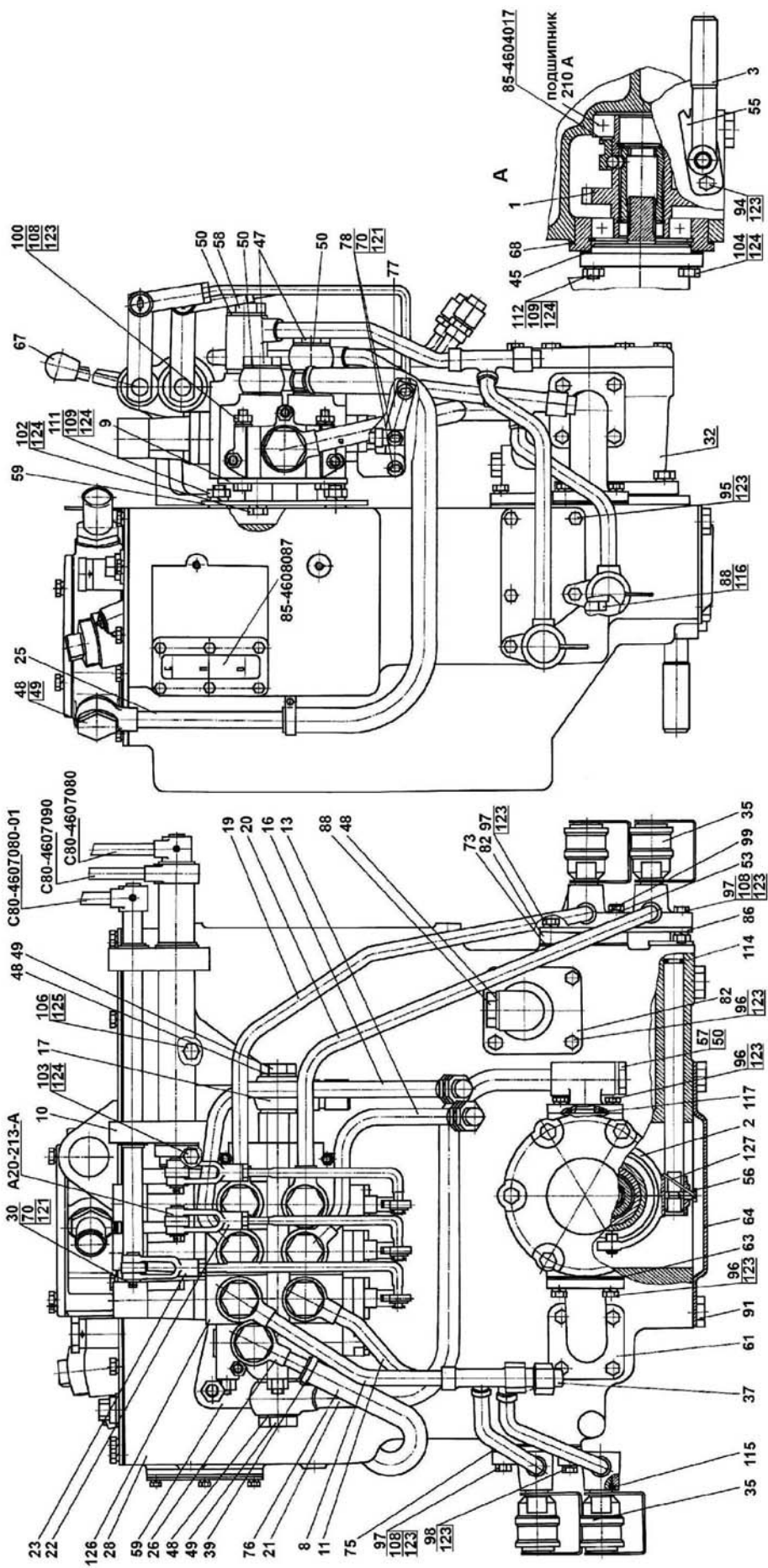


Рис. 46.4. Корпус гидросистемы М1221-4600015



**Группа 46. Гидросистема**  
**Подгруппа 4607. Гидроагрегаты и арматура**

№ рис.	№ поз.	№ узла или детали	Кол-во	Наименование
46.4		<b>M1221-4600015</b>	1	Корпус гидросистемы
	1	85-4604010	1	Привод насоса
	2	85-4604030	1	Вилка
	3	85-4604040	1	Рукоятка выключения
	8	C85-4607025	1	Труба
	9	C80-4607030	1	Кронштейн
	10	80-4607040-04	1	Кронштейн
	11	C85-4607045	1	Труба
	13	C85-4607060-Б	1	Труба
	16	C85-4607080-Б	1	Труба
	17	952-4607080	1	Штуцер
	19	C85-4607100	1	Труба
	20	C85-4607105	1	Труба
	21	C80-4607075-Г	1	Труба
	22	C80-4607260	2	Тяга
	23	C80-4607260-01	1	Тяга
	25	C80-4607375	1	Труба
	26	C80-4607380	1	Труба
	28	85-4608010	1	Корпус гидросистемы
	30	A61-030-A1	3	Палец
	32	НШ32М-3 или НШ32МА-3 или НШ32Д-3 или НШ32УКФ-3	1	Насос шестеренный
	35	M036.50Б.10 или HP10-3MXA0	4	Корпус левый Муфта
	37	H.036.12.010	4	Заглушка
	39	XC-21 или "НОРМА" TORRO 16-25/9-C6W	2	Хомут
	45	36-1022054-A	1	Прокладка
	47	40-4607032	6	Болт зажимной
	48	40-4607033-A-01 или РМ 24	8	Шайба
	49	40-4607037	3	Болт
	50	40-4607038-A-01 или РМ 1/2	15	Шайба
	53	50-3401092	1	Шайба
	55	50-4604044	1	Пластина
	56	50-4604046	1	Болт вилки
	57	70-4607163	1	Пробка
	58	50-4607031	1	Болт
	59	50-4607032-Б	1	Кронштейн
	61	70-4607096-A	1	Патрубок
	63	50-4607097	4	Прокладка
	64	50-4607099	1	Крышка
	67	70-3401093	3	Наконечник рычага
	68	70-4604037	1	Прокладка
	70	70-4607144	12	Шайба
	73	70-4608033	3	Прокладка
	75	80-4608019	1	Крышка
	76	C80-4607063	1	Шланг

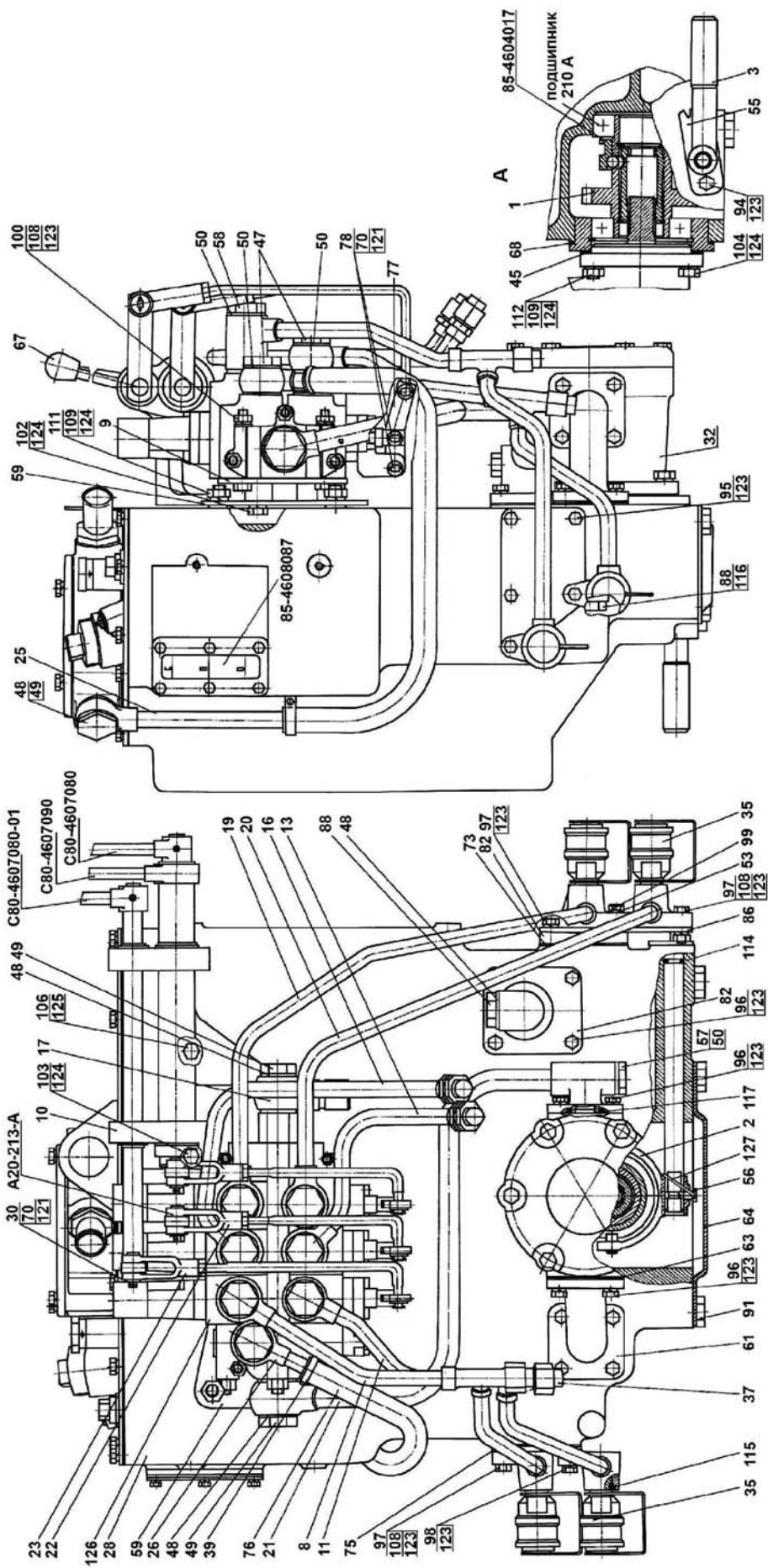


Рис. 46.4. Корпус гидросистемы М1221-4600015

**Группа 46. Гидросистема  
Подгруппа 4607. Гидроагрегаты и арматура**

№ рис.	№ поз.	№ узла или детали	Кол-во	Наименование
46.4	77	C80-4607086	3	Рычаг
	78	C80-4607088	6	Палец
	82	85-3407101	2	Патрубок
	86	85-4607432	1	Кронштейн
	88	85-4608021	2	Пробка
	91	1221-1802091	2	Пробка резьбовая
	94	M8-6gx16.88.35.019 ГОСТ 7796-70	2	Болт
	95	M8-6gx20.88.35.019 ГОСТ 7796-70	3	Болт
	96	M8-6gx25.88.35.019 ГОСТ 7796-70	18	Болт
	97	M8-6gx30.88.35.019 ГОСТ 7796-70	3	Болт
	98	M8-6gx35.88.35.019 ГОСТ 7796-70	1	Болт
	99	M8-6gx45.88.35.019 ГОСТ 7795-70	1	Болт
	100	M8-6gx65.88.35.019 ГОСТ 7796-70	4	Болт
	102	M10-6gx20.88.35.019 ГОСТ 7796-70	3	Болт
	103	M10-6gx30.88.35.019 ГОСТ 7796-70	1	Болт
	104	M10-6gx40.88.35.019 ГОСТ 7796-70	2	Болт
	106	M12-6gx35.88.35.019 ГОСТ 7796-70	2	Болт
	108	M8-6H.6.019 ГОСТ 5915-70	6	Гайка
	109	M10-6H.6.019 ГОСТ 5915-70	5	Гайка
	111	M10 3p/6gx20.66.019 ГОСТ 22034-76	3	Шпилька
	112	M10 3p/6gx35.66.019 ГОСТ 22034-76	2	Шпилька
	114	013-017-25-1-4 ГОСТ 18829-73/ГОСТ 9833-73	1	Кольцо
	115	017-022-30-1-4 ГОСТ 18829-73/ГОСТ 9833-73	4	Кольцо
	117	035-040-30-1-4 ГОСТ 18829-73/ГОСТ 9833-73	1	Кольцо
	121	3,2x18.019 ГОСТ 397-79	12	Шплинт
	123	8Т ОСТ 37.001.115-75	32	Шайба
	124	10 ОТ ОСТ 37.001.115-75	11	Шайба
125	12 ОТ ОСТ 37.001.115-75	2	Шайба	
126	RS-213 Mita	1	Распределитель	
127	1,0-О-С ГОСТ 3282-74	1	Проволока (250 мм)	
	M036.50Б.20 или HP10-4MX0041A0	6	Корпус правый Штекер	(укладывается в ЗИП)

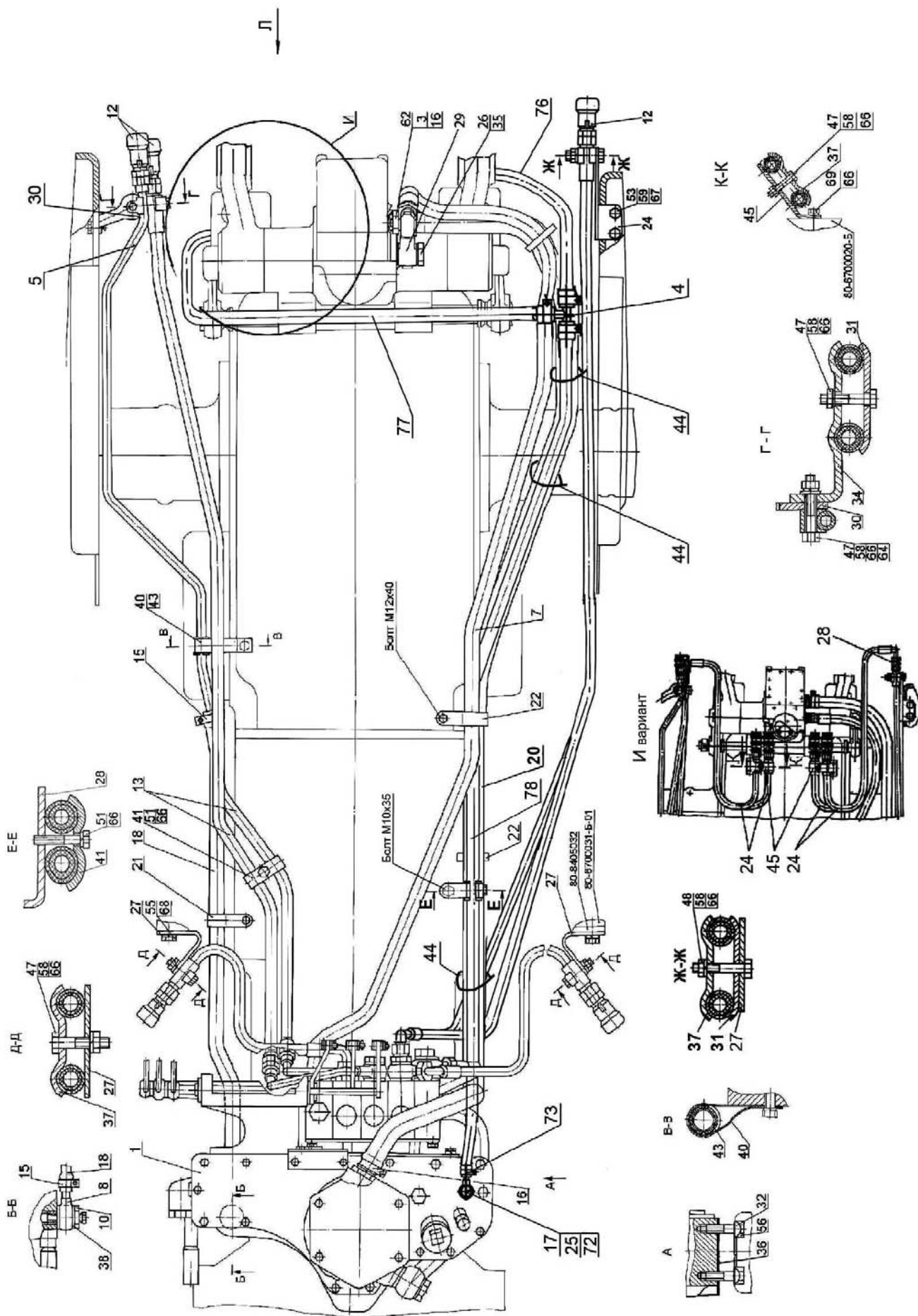


Рис. 46.5а. Гидросистема P1221-4600010

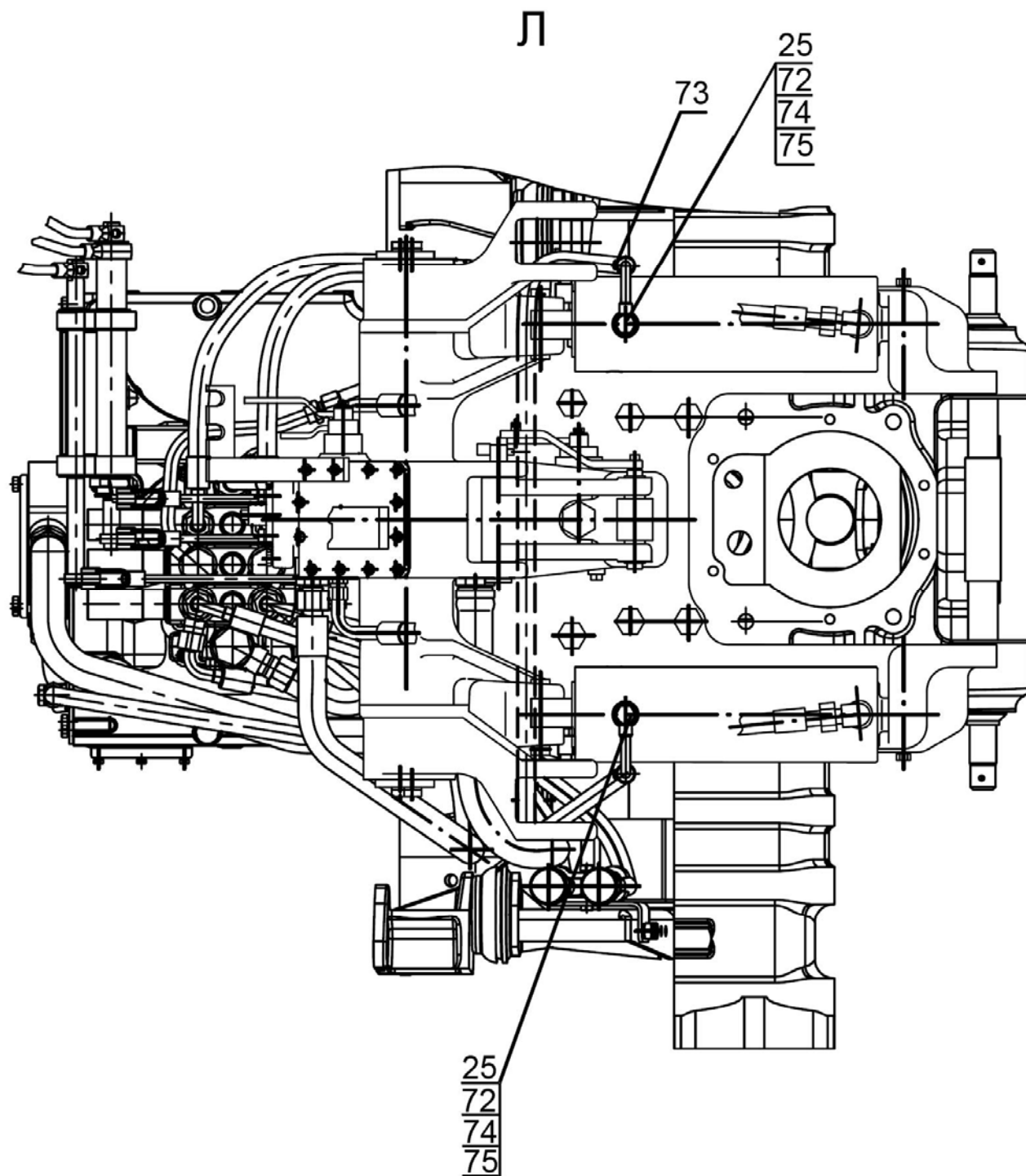


Рис. 46.56. Гидросистема P1221-4600010

**Группа 46. Гидросистема  
Подгруппа 4607. Гидроагрегаты и арматура**

№ рис	№ поз.	Обозначение	Кол-во	Наименование
46.5а		<b>P1221-460010</b>	1	Гидросистема
46.5б	1	P1221-4600015	1	Корпус гидросистемы
	3	85-4607034	1	Штуцер
	4	3022-4607120	1	Тройник
	5	K1221-4607125	1	Труба
	7	952-4607140-04	1	Рукав высокого давления ф16х2 армир.
	8	C80-4607380	1	Труба
	10	80-4607455	1	Болт
	12	M036.50Б.10 или HP10-3MX0041A0	5	Корпус левый Муфта
	13	П100-4607140	2	Рукав высокого давления ф10х1 армир.
	15	XC-21 или "НОРМА" TORRO 16-25/9-C6W	2	Хомут
	16	XC-31 или "НОРМА" TORRO 25-40/9-C6W	2	Хомут
	17	Ф80-3407720	1	Маслопровод
	18	K1221-4607011	1	Шланг
	20	П80-4607012	1	Шланг
	21	П80-4607013	1	Хомут
	22	П80-4607013-01	2	Хомут
	25	Д18-051	3	Болт
	26	40-4607037	1	Болт
	27	M80-4607017	2	Кронштейн
	28	M80-4607018	1	Кронштейн
	29	P1221-4607070	1	Штуцер
	30	85-4607431	1	Кронштейн
	31	70-4607156	2	Планка
	32	70-4607168	2	Пластина
	34	H50-4607137	1	Кронштейн
	35	40-4607033-А или PM 24	2	Шайба
	36	50-4608049	1	Прокладка
	37	40-4607029-А	3	Планка
	38	40-4607038-А или PM 1/2	2	Шайба
	40	70-1405112	1	Хомутик
	41	70-3407146	1	Планка
	43	70-3506027	1	Втулка
	44	80-3723045-01	4	Манжета
	47	M8-6gx40.88.35.019 ГОСТ 7795-70	3	Болт
	48	M8-6gx45.88.35.019 ГОСТ 7795-70	1	Болт
	51	M8-6gx35.88.35.019 ГОСТ 7796-70	2	Болт
	53	M10-6gx25.88.35.019 ГОСТ 7796-70	2	Болт
	55	M12-6gx30.88.35.019 ГОСТ 7796-70	1	Болт
	56	M14x1,5-6gx45.88.35.019 ГОСТ 7796-70	4	Болт
	58	M8-6H.6.019 ГОСТ 5915-70	2	Гайка
	59	M10-6H.6.019 ГОСТ 5915-70	2	Гайка
	62	027-032-30-1-4 ГОСТ 18829-73/9833-73	1	Кольцо
	64	C 8.01.019 ГОСТ 11371-78	1	Шайба
	66	8T OCT 37.001.115-75	6	Шайба
	68	12 OT OCT 37.001.115-75	1	Шайба
		M036.50Б.20 или HP10-4MX0041A0	6	Корпус правый Штекер

} (укладывается  
в ЗИП)

**Группа 46. Гидросистема  
Подгруппа 4607. Гидроагрегаты и арматура**

№ рис	№ поз.	Обозначение	Кол-во	Наименование
46.5а	72	PM14	6	Шайба
46.5б	73		6	Хомут с червячной резьбой 12-22
	74	822-4801190	2	Маслопровод
	75	P1221-4607101	2	Штуцер
	76	P1221-4607102	1	Шланг Рукав10x18,5-1,6 ГОСТ10362-76 L=(220±5) мм
	77	P1221-4607103	1	Шланг Рукав10x18,5-1,6 ГОСТ10362-76 L=(850±5) мм
	78	P1221-4607104	1	Шланг Рукав10x18,5-1,6 ГОСТ10362-76 L=(1920±5) мм

**Дополнительная комплектация (по заказу)**

№ рис.	№ поз.	№ узла или детали	Кол-во	Наименование
46.5а	24	680-4607140-06	4	Рукав высокого давления ф10x1 армир.
46.5б	28	H.036.02.002	4	Штуцер проходной
	37	40-4607029-A	2	Планка
	45	85-4607511	2	Кронштейн
	47	M8-6gx40.88.35.019 ГОСТ 7795-70	2	Болт
	69	M8-6gx20.88.35.019 ГОСТ 7796-70	4	Болт
	58	M8-6H.6.019 ГОСТ 5915-70	2	Гайка
	66	8T OCT 37.001.115-75	6	Шайба

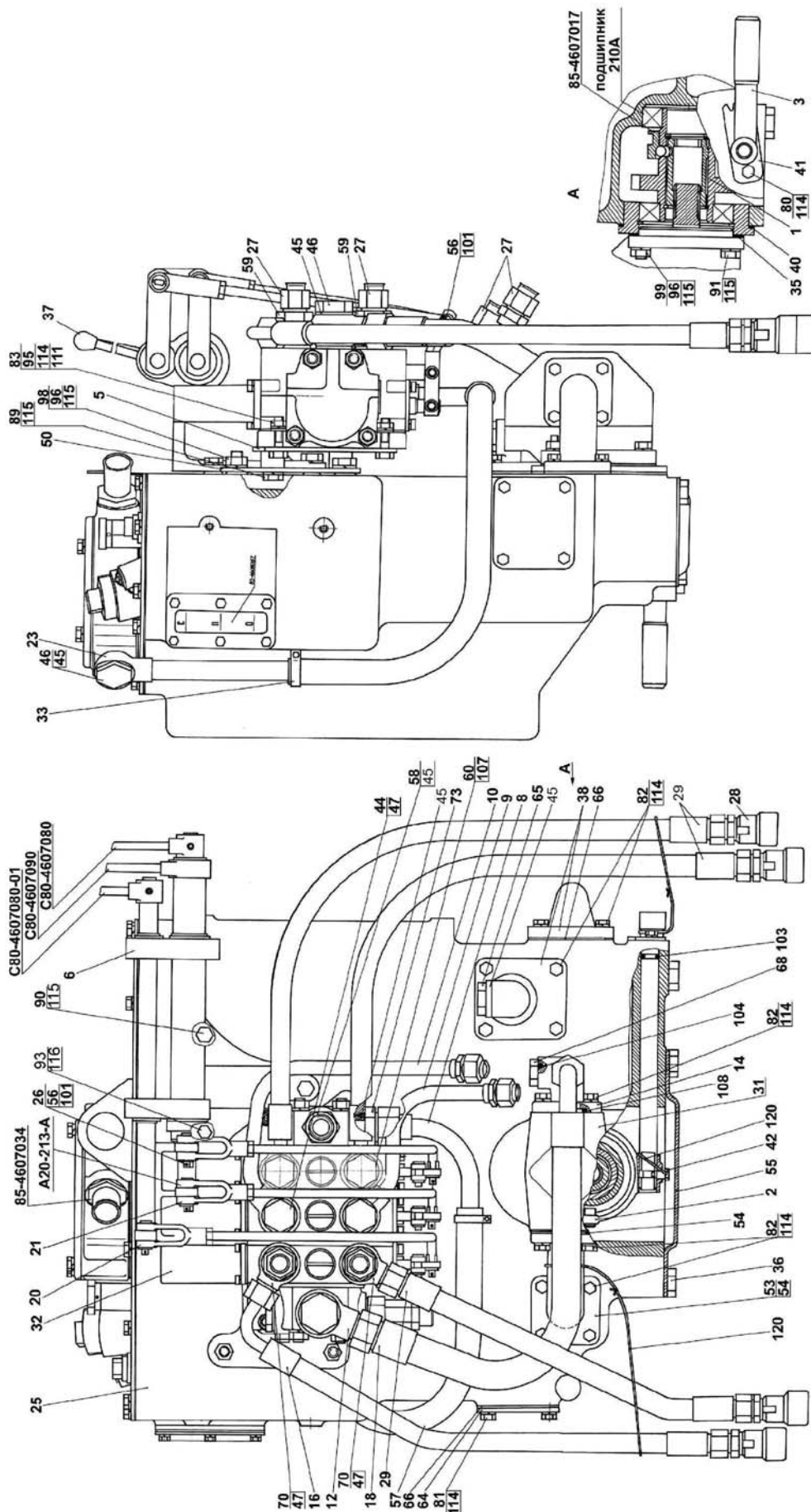


Рис. 46.6. Корпус гидросистемы Р1221-4600015



**Группа 46. Гидросистема**  
**Подгруппа 4607. Гидроагрегаты и арматура**

№ рис	№ поз.	Обозначение	Кол-во	Наименование
46.6		<b>P1221-4600015</b>	1	Корпус гидросистемы
	1	80-4604010	1	Привод насоса
	2	85-4604030	1	Вилка
	3	85-4604040	1	Рукоятка выключения
	5	P1221-4607030	1	Кронштейн
	6	80-4607040-04	1	Кронштейн
	8	P1221-4607050	1	Труба
	9	85-4607060-Б	1	Труба
	10	85-4607080-Б	1	Труба
	12	952-4607080	1	Штуцер
	14	Д80-4607100	1	Патрубок
	16	680-4607140-04	1	Рукав высокого давления ф10x1 армир.
	18	952-4607140-09	1	Рукав высокого давления ф16x2 армир.
	20	P1221-4607260-01	1	Тяга
	21	P1221-4607260	2	Тяга
	23	80В-4607375	1	Труба
	25	85-4608010	1	Корпус гидросистемы
	26	A61-030-A1	3	Палец
	27	H.036.12.010	4	Заглушка
	28	M036.50Б.10 или HP10-3MX0041AO	4	Корпус левый Муфта
	29	PH.036.83.040	3	Рукав высокого давления ф10x1 армир.
	31	HШ32M-3 или HШ32MA-3 или HШ32Д-3 или HШ32УКФ-3	1	Насос шестеренный
	32	РП70-1221	1	Распределитель
	33	XC-26 или "НОРМА" TORRO 25-40/9-C6W	2	Хомут
	35	36-1022054-A	1	Прокладка
	37	70-3401093	3	Наконечник рычага
	38	85-3407101	2	Патрубок
	40	70-4604037	1	Прокладка
	41	50-4604044	1	Пластина
	42	50-4604046	1	Болт вилки
	44	40-4607032	4	Болт зажимной
	45	40-4607033-A или PM 24	8	Шайба
	46	40-4607037	2	Болт
	47	40-4607038-A или PM 1/2	12	Шайба
	50	50-4607032-Б	1	Кронштейн
	53	50-4607096-A	1	Патрубок
	54	50-4607097	4	Прокладка
	55	50-4607099	1	Крышка
	56	70-4607144	6	Шайба
	57	M80-4607011	1	Шланг
	58	П80-4607016	1	Штуцер
	59	952-4607061	2	Штуцер
64	70-4608019	1	Крышка	
65	85-4608021	2	Пробка	
66	70-4608033	3	Прокладка	
68	50-4608027-В	1	Пробка	
70	530-4614029	4	Угольник	
73	H.036.04.011	1	Штуцер ввертной	
80	M8-6gx16.88.35.019 ГОСТ 7796-70	2	Болт	
81	M8-6gx20.88.35.019 ГОСТ 7796-70	4	Болт	
82	M8-6gx25.88.35.019 ГОСТ 7796-70	20	Болт	

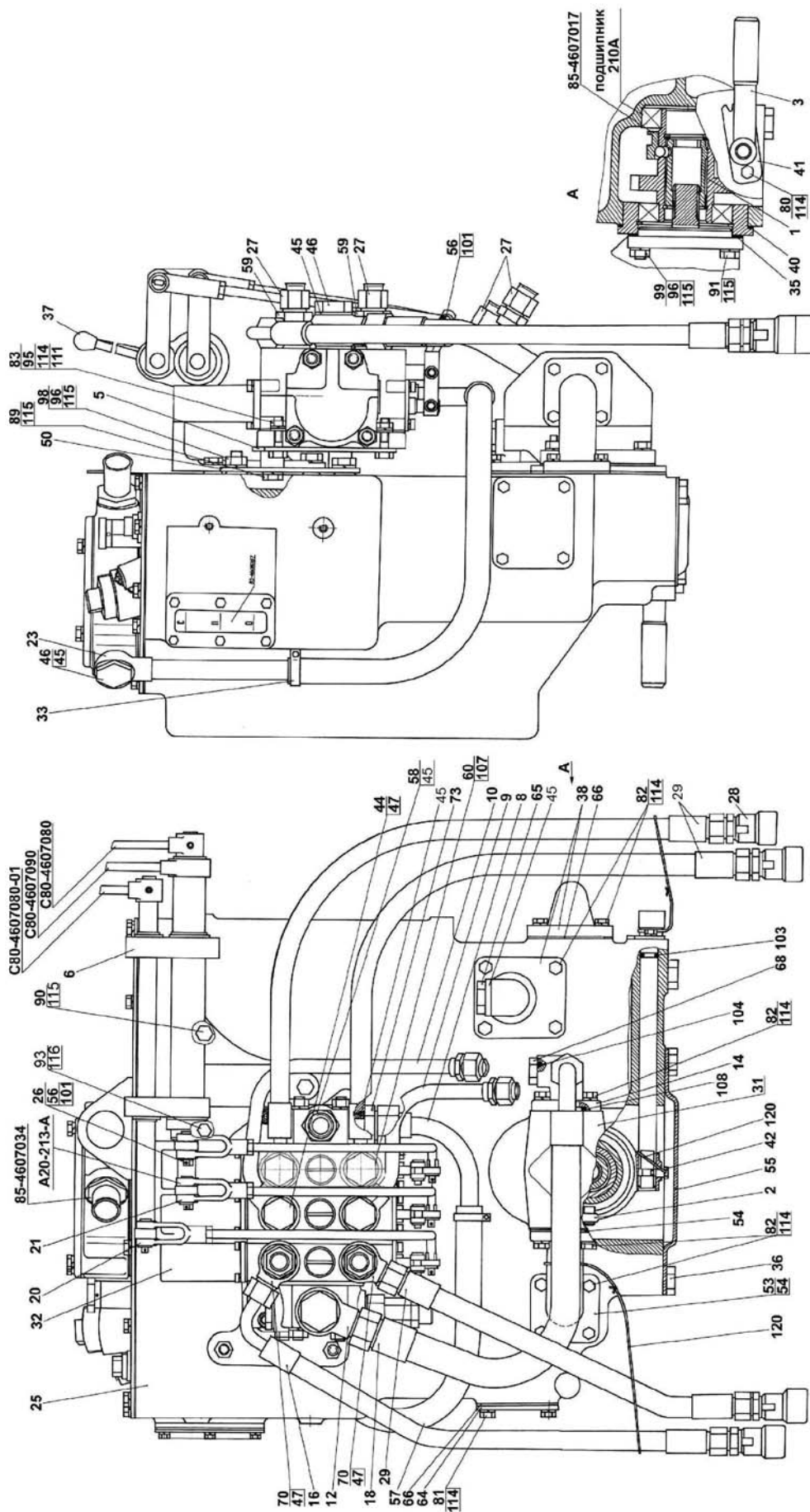


Рис. 46.6. Корпус гидросистемы P1221-4600015

Група 46. Гидросистема  
Подгрупа 4607. Гидроагрегаты и арматура

№ рис	№ поз.	Обозначение	Кол-во	Наименование
46.6	83	M8-6gx30.88.35.019 ГОСТ 7796-70	4	Болт
	89	M10-6gx20.88.35.019 ГОСТ 7796-70	4	Болт
	90	M10-6gx30.88.35.019 ГОСТ 7796-70	1	Болт
	91	M10-6gx40.88.35.019 ГОСТ 7796-70	2	Болт
	93	M12-6gx35.88.35.019 ГОСТ 7796-70	2	Болт
	95	M8-6H.6.019 ГОСТ 5915-70	4	Гайка
	96	M10-6H.6.019 ГОСТ 5915-70	5	Гайка
	98	M10 3p/6gx20.66.019 ГОСТ 22034-76	3	Шпилька
	99	M10 3p/6gx35.66.019 ГОСТ 22034-76	2	Шпилька
	101	3,2x18.019 ГОСТ 397-79	6	Шплинт
	103	013-017-25-1-4 ГОСТ 18829-73/9833-73	1	Кольцо
	104	017-022-30-1-4 ГОСТ 18829-73/9833-73	1	Кольцо
	108	035-040-30-1-4 ГОСТ 18829-73/9833-73	1	Кольцо
	111	C 8.01.019 ГОСТ 11371-78	4	Шайба
	114	8T OCT 37.001.115-75	30	Шайба
	115	10 OT OCT 37.001.115-75	12	Шайба
116	12 OT OCT 37.001.115-75	2	Шайба	
120	1,0-O-C ГОСТ 3282-74	3	Проволока (150 мм)	

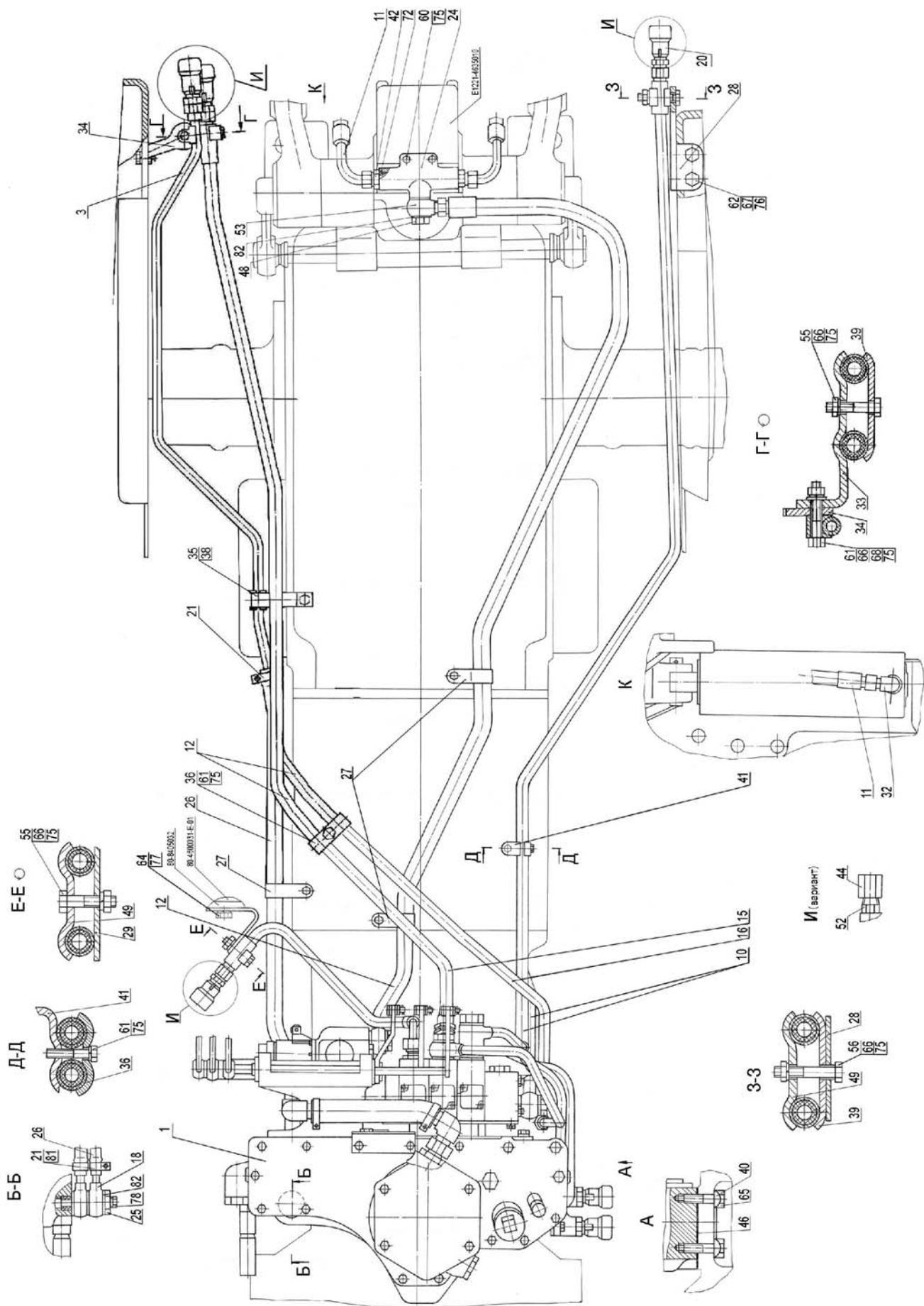


Рис. 46.7. Гидросистема E1221-4600010

**Группа 46. Гидросистема  
Подгруппа 4607. Гидроагрегаты и арматура**

№ рис	№ поз.	Обозначение	Кол-во	Наименование
46.7		<b>E1221-4600010</b>	1	Гидросистема
	1	E1221-4600015	1	Корпус гидросистемы
	3	K1221-4607125	1	Труба
	10	680-4607140-02	2	Рукав высокого давления ф10х1 армир.
	11	680-4607140-15	2	Рукав высокого давления ф10х1 армир.
	12	100-4607140	1	Рукав высокого давления Ф12,5х2 армир
	15	П100-4607140	1	Рукав высокого давления ф10х1 армир.
	16	П100-4607140-01	1	Рукав высокого давления ф10х1 армир.
	18	C80-4607380	1	Труба
	20	M036.50Б.10 или HP10-3MX0041A0	5	Корпус левый Муфта
	21	XC-21 или "НОРМА" TORRO 16-25/9-C6W	2	Хомут
	24	E1221-4607111	1	Тройник
	25	E1221-4607332	1	Болт
	26	K1221-4607011	1	Шланг
	27	П80-4607013	3	Хомут
	28	M80-4607014	1	Кронштейн
	29	M80-4607017	1	Кронштейн
	32	1522-3514033	2	Угольник
	33	H50-4607137	1	Кронштейн
	34	85-4607431	1	Кронштейн
	35	70-1405112	1	Хомутик
	36	70-3407146	1	Планка
	38	70-3506027	1	Втулка
	39	70-4607156	2	Планка
	40	70-4607168	2	Пластина
	41	M80-4607018	1	Кронштейн
	42	70-1405089	2	Штуцер ввертный
	44	A50-4607302	5	Заглушка
	46	50-4608049	1	Прокладка
	48	40-4607032	1	Болт зажимной
	49	40-4607029-A	2	Планка
	52	H.036.05.002	5	Штуцер ввертный
	53	530-4614029	1	Угольник
	55	M8-6gx40.88.35.019 ГОСТ 7795-70	2	Болт
	56	M8-6gx45.88.35.019 ГОСТ 7795-70	1	Болт
	60	M8-6gx30.88.35.019 ГОСТ 7796-70	2	Болт
	61	M8-6gx35.88.35.019 ГОСТ 7796-70	2	Болт
	62	M10-6gx25.88.35.019 ГОСТ 7796-70	2	Болт
	64	M12-6gx30.88.35.019 ГОСТ 7796-70	1	Болт
	65	M14x1,5-6gx45.88.35.019 ГОСТ 7796-70	4	Болт
	66	M8-6H.6.019 ГОСТ 5915-70	5	Гайка
	67	M10-6H.6.019 ГОСТ 5915-70	2	Гайка
68	C 8.01.019 ГОСТ 6958-78	1	Шайба	
72	017-022-30-1-4 ГОСТ 18829-73/9833-73	2	Кольцо	
75	8T OCT 37.001.115-75	8	Шайба	
76	10 OT OCT 37.001.115-75	2	Шайба	
77	12 OT OCT 37.001.115-75	1	Шайба	
78	КГ 1/4". A12.019 ТУ 23.1.506-91	1	Пробка	
82	4600.20	3	Шайба РМ1/2	
	M036.50Б.20 или HP10-4MX0041A0	6	Корпус правый Штекер	} (укладывается в ЗИП)

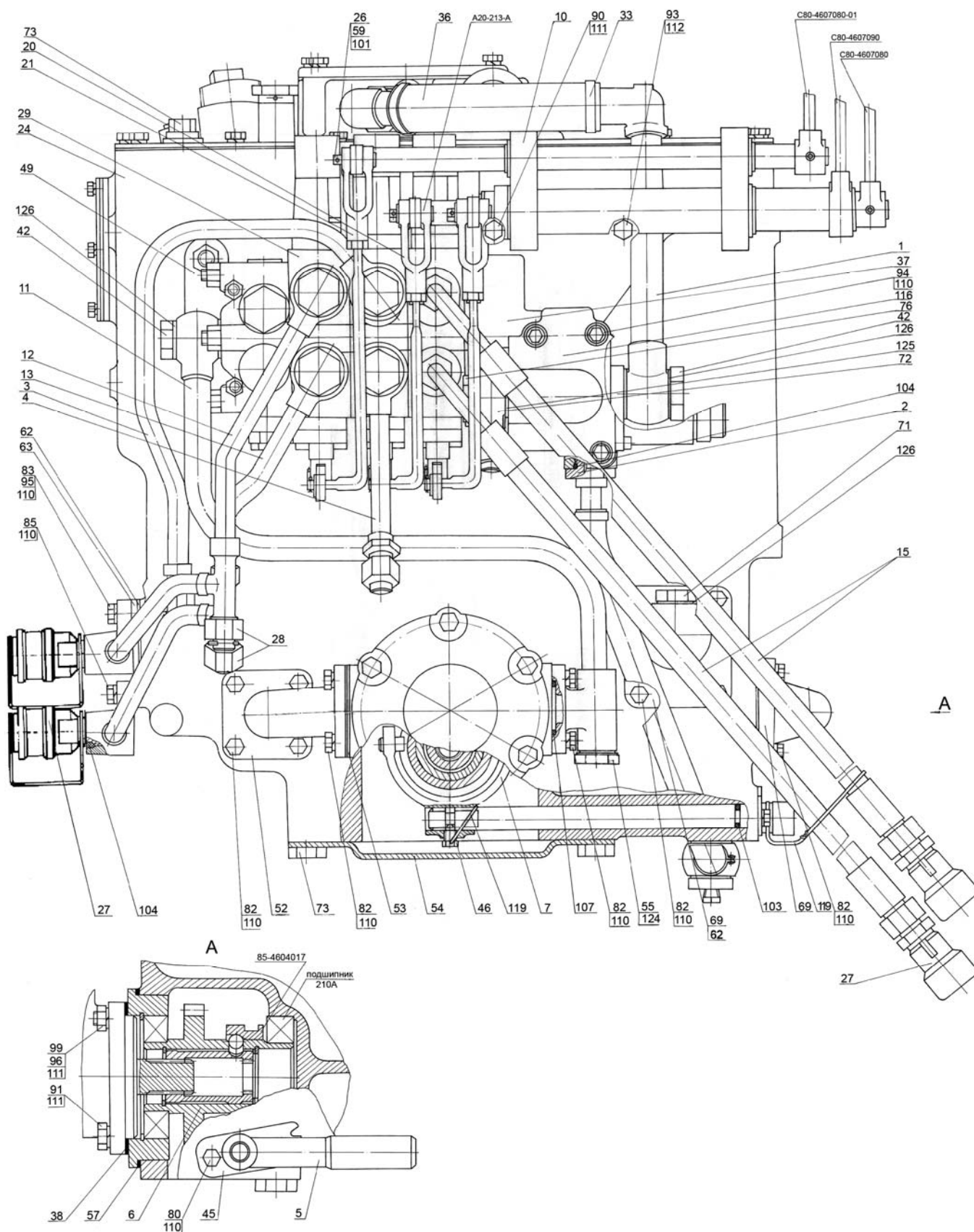


Рис. 46.8а. Корпус гидросистемы E1221-4600015

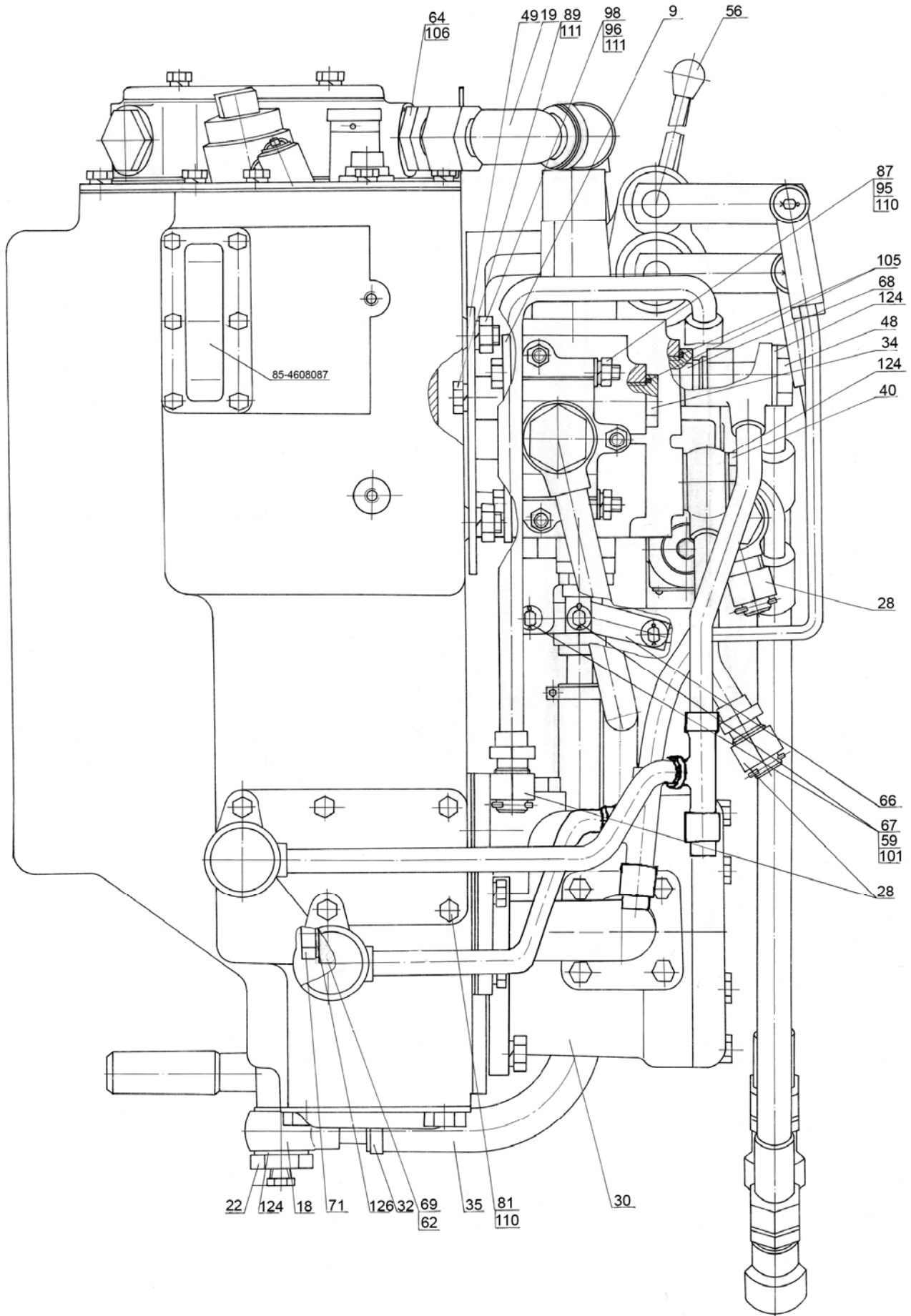


Рис. 46.86. Корпус гидросистемы E1221-4600015

**Группа 46. Гидросистема**  
**Подгруппа 4607. Гидроагрегаты и арматура**

№ рис	№ поз.	Обозначение	Кол-во	Наименование
46.8а, 46.8б		<b>E1221-4600015</b>	1	Корпус гидросистемы
	1	E1021-4607010	1	Труба
	2	E1021-4607020	1	Труба
	3	E1021-4607165	1	Труба
	4	E1021-4607170	1	Труба
	5	85-4604040	1	Рукоятка выключения
	6	85-4604010	1	Привод насоса
	7	85-4604030	1	Вилка
	9	C80-4607030	1	Кронштейн
	10	80-4607040-04	1	Кронштейн
	11	C80-4607075-Г	1	Труба
	12	C85-4607025	1	Труба
	13	C85-4607045	1	Труба
	15	680-4607140-04	2	Рукав высокого давления ф10х1 армир.
	18	C80-4607380	1	Труба
	19	680-4607510	1	Патрубок
	20	C80-4607260	2	Тяга
	21	C80-4607260-01	1	Тяга
	22	80-4607455	1	Болт
	24	85-4608010	1	Корпус гидросистемы
	26	A61-030-A1	3	Палец
	27	M036.50Б.10 или HP10-3MX0041A0	4	Корпус левый Муфта
	28	H.036.12.010	5	Заглушка
	32	XC-21 или "НОРМА" TORRO 16-25/9-C6W	2	Хомут
	33	XC-31 или "НОРМА" TORRO 25-40/9-C6W	2	Хомут
	34	E1021-4607031	1	Пробка
	35	E1021-4607063	1	Шланг Рукав 14х23-1,6 ГОСТ 10362-76 L=(370± 5)мм
	36	E1021-4607064-Б	1	Шланг Рукав 25х35-1,6 ГОСТ 10362-76 L=(180± 5)мм
	37	952-4607312	1	Крышка
	38	36-1022054-A	1	Прокладка
	40	40-4607032	4	Болт зажимной
	42	40-4607037	2	Болт
	45	50-4604044	1	Пластина
	46	50-4604046	1	Болт вилки
	48	50-4607031	1	Болт
	49	50-4607032-Б	1	Кронштейн
52	50-4607096-A	1	Патрубок	
53	50-4607097	4	Прокладка	
54	50-4607099	1	Крышка	
55	70-4607163	1	Пробка	
56	70-3401093	3	Наконечник рычага	
57	70-4604037	1	Прокладка	
59	70-4607144	12	Шайба	
62	70-4608033	3	Прокладка	
63	80-4608019-01	1	Крышка	
64	C80-4607034	1	Штуцер	
66	C80-4607086	3	Рычаг	
67	C80-4607088	6	Палец	
68	C80-4607204	2	Штуцер	
69	85-3407101	2	Патрубок	



**Группа 46. Гидросистема  
Подгруппа 4607. Гидроагрегаты и арматура**

№ рис	№ поз.	Обозначение	Кол-во	Наименование
46.8а, 46.8б	71	85-4608021	2	Пробка
	72	E1221-4607029	1	Угольник
	73	1221-1802091	3	Пробка резьбовая
	76	1522-4607011-A	1	Болт
	80	M8-6gx16.88.35.019 ГОСТ 7796-70	2	Болт
	81	M8-6gx20.88.35.019 ГОСТ 7796-70	3	Болт
	82	M8-6gx25.88.35.019 ГОСТ 7796-70	20	Болт
	83	M8-6gx30.88.35.019 ГОСТ 7796-70	1	Болт
	85	M8-6gx35.88.35.019 ГОСТ 7796-70	1	Болт
	87	M8-6gx65.88.35.019 ГОСТ 7796-70	4	Болт
	89	M10-6gx20.88.35.019 ГОСТ 7796-70	4	Болт
	90	M10-6gx30.88.35.019 ГОСТ 7796-70	1	Болт
	91	M10-6gx40.88.35.019 ГОСТ 7796-70	2	Болт
	93	M12-6gx35.88.35.019 ГОСТ 7796-70	2	Болт
	94	M8-6gx50.56.019 ГОСТ 11738-84	3	Винт
	95	M8-6H.6.019 ГОСТ 5915-70	5	Гайка
	96	M10-6H.6.019 ГОСТ 5915-70	5	Гайка
	98	M10 3p/6gx20.66.019 ГОСТ 22034-76	3	Шпилька
	99	M10 3p/6gx35.66.019 ГОСТ 22034-76	2	Шпилька
	101	3,2x18.019 ГОСТ 397-79	12	Шплинт
	103	013-017-25-1-4 ГОСТ 18829-73/ГОСТ 9833-73	1	Кольцо
	104	017-022-30-1-4 ГОСТ 18829-73/ГОСТ 9833-73	3	Кольцо
	105	024-028-25-1-4 ГОСТ 18829-73/ГОСТ 9833-73	3	Кольцо
	106	027-032-30-1-4 ГОСТ 18829-73/ГОСТ 9833-73	1	Кольцо
	107	035-040-30-1-4 ГОСТ 18829-73/ГОСТ 9833-73	1	Кольцо
	110	8Т ОСТ 37.001.115-75	33	Шайба
111	10 ОТ ОСТ 37.001.115-75	12	Шайба	
112	12 ОТ ОСТ 37.001.115-75	2	Шайба	
124	PM 1/2	11	Шайба	
125	PM 22	2	Шайба	
126	PM 24	6	Шайба	

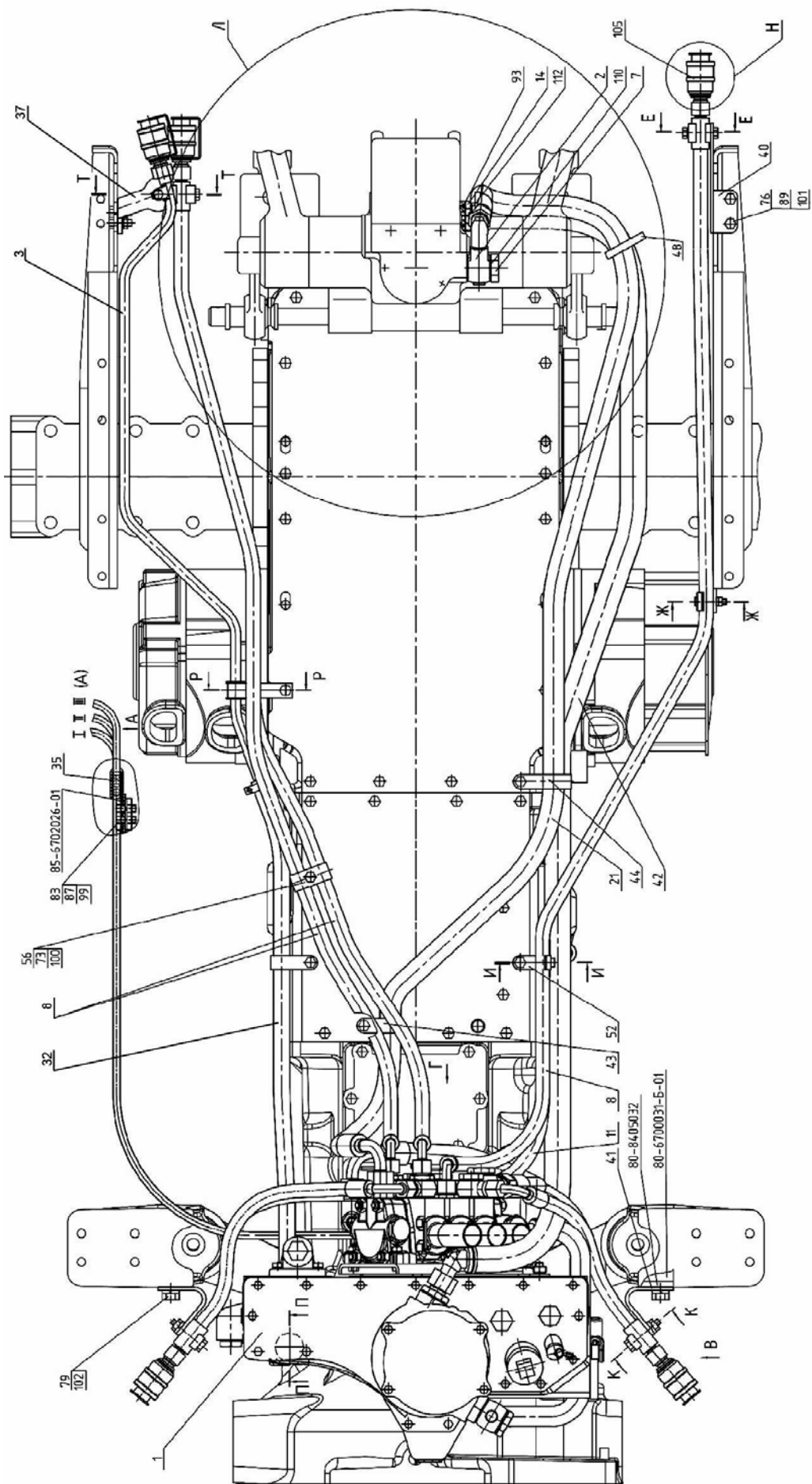


Рис. 46.9а. Гидросистема P920-4600010-01

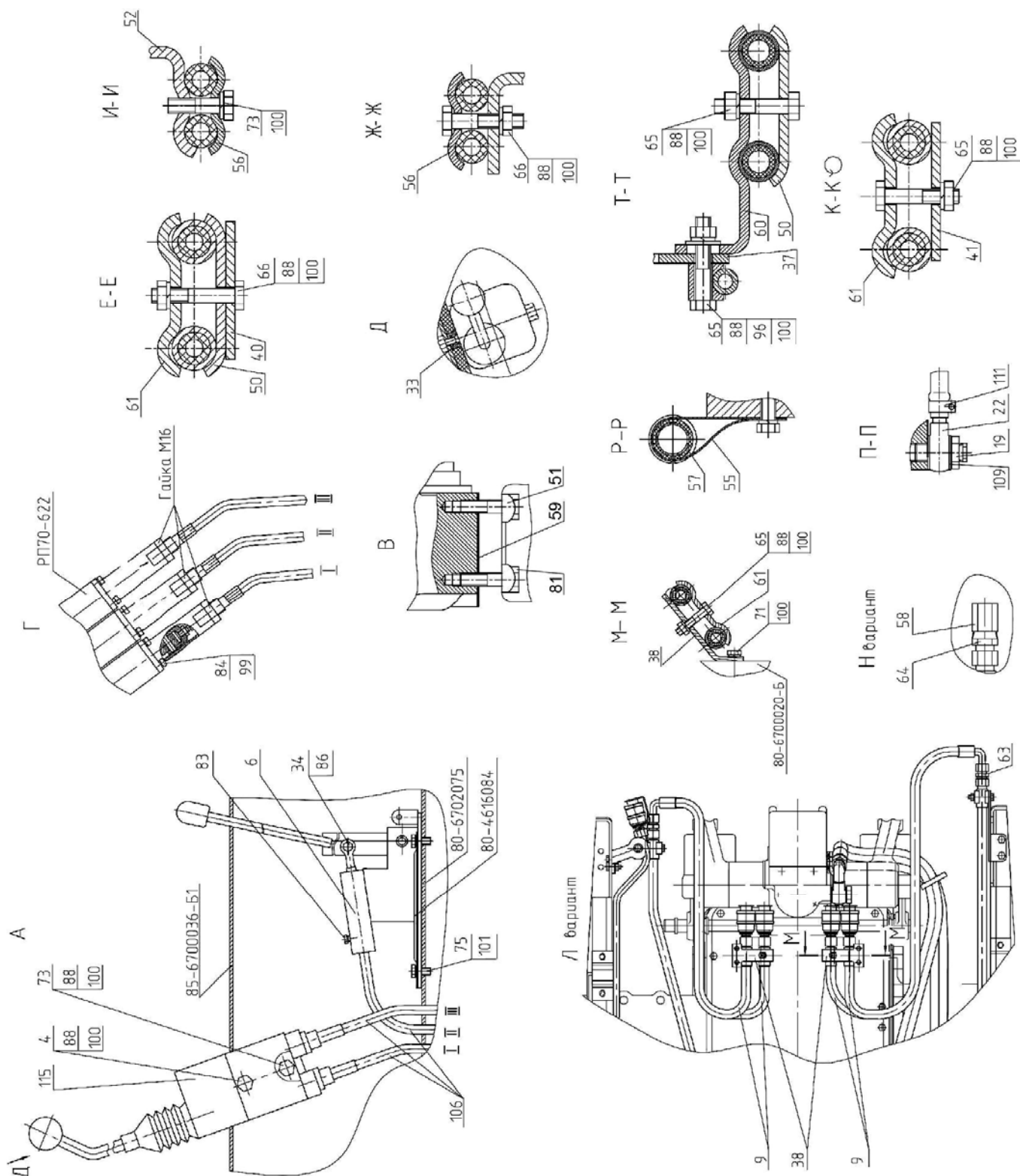


Рис. 46.96. Гидросистема P920-4600010-01

**Группа 46. Гидросистема  
Подгруппа 4607. Гидроагрегаты и арматура**

№ рис	№ поз.	Обозначение	Кол-во	Наименование
46.9а, 46.9б		<b>P920-4600010-01</b>		Гидросистема
	1	P920-4600015-01	1	Корпус гидросистемы
	2	P1221-4607070	1	Штуцер
	3	K1221-4607125	1	Труба
	4	952-4607011-A	1	Болт
	6	C90-4607100-01	1	Управление
	7	40-4607037	1	Болт
	8	680-4607140-03	3	Рукав высокого давления ф10 х1 армир
	9	680-4607140-06	4	Рукав высокого давления ф10х1 армир
	11	П100-4607140-01	1	Рукав высокого давления ф10х1 армир
	14	85-4607034	1	Штуцер
	19	80-4607455	1	Болт
	21	952-4607140-04	1	Рукав высокого давления ф16х2 армир
	22	C80-4607380	1	Труба
	32	K1221-4607011	1	Шланг
	33	952-4607013	2	Втулка
	34	C90-4607026	1	Винт
	35	C90-4607107-Б	1	Пластина
	37	85-4607431	1	Кронштейн
	38	85-4607511	2	Кронштейн
	40	M80-4607014	1	Кронштейн
	41	M80-4607017	2	Кронштейн
	42	П80-4607012	1	Шланг
	43	П80-4607013	2	Хомут
	44	П80-4607013-01	1	Хомут
	48	80-3723045-01	1	Манжета
	50	70-4607156	2	Планка
	51	70-4607168	2	Пластина
	52	M80-4607018	1	Кронштейн
	55	70-1405112	1	Хомутик
	56	70-3407146	3	Планка
	57	70-3506027	1	Втулка
	58	A50-4607302	4	Заглушка
	59	50-4608049	1	Прокладка
60	H50-4607137	1	Кронштейн	
61	40-4607029-A	3	Планка	
63	H.036.02.002	4	Штуцер проходной	
64	H.036.05.002	4	Штуцер ввертный	
65	M8-6gx40.88.35.019 ГОСТ 7795-70	4	Болт	
66	M8-6gx45.88.35.019 ГОСТ 7795-70	2	Болт	
71	M8-6gx25.88.35.019 ГОСТ 7796-70	4	Болт	
73	M8-6gx35.88.35.019 ГОСТ 7796-70	4	Болт	
75	M10-6gx18.88.35.019 ГОСТ 7796-70	4	Болт	
76	M10-6gx25.88.35.019 ГОСТ 7796-70	2	Болт	
79	M12-6gx30.88.35.019 ГОСТ 7796-70	1	Болт	
81	M14x1,5-6gx45.88.35.019 ГОСТ 7796-70	4	Болт	
83	M6-6gx14.88.35.019 ГОСТ 7798-70	3	Болт	
84	M6-6gx16.88.35.019 ГОСТ 7798-70	6	Болт	

**Группа 46. Гидросистема  
Подгруппа 4607. Гидроагрегаты и арматура**

№ рис	№ поз.	Обозначение	Кол-во	Наименование
46.9а, 46.9б	86	M5-6H.6.019 ГОСТ 5915-70	1	Гайка
	87	M6-6H.6.019 ГОСТ 5915-70	2	Гайка
	88	M8-6H.6.019 ГОСТ 5915-70	8	Гайка
	89	M10-6H.6.019 ГОСТ 5915-70	2	Гайка
	93	027-032-30-1-4 ГОСТ 18829-73/ГОСТ 9833-73	1	Кольцо
	96	C 8.01.019 ГОСТ 6958-78	1	Шайба
	99	6Т ОСТ 37.001.115-75	8	Шайба
	100	8Т ОСТ 37.001.115-75	10	Шайба
	101	10 ОТ ОСТ 37.001.115-75	6	Шайба
	102	12 ОТ ОСТ 37.001.115-75	1	Шайба
	105	M036.50Б.10 или HP10-3MX0041A0	5	Корпус левый Муфта
	106	132-001-01	3	Трос
	109	4600.20	2	Шайба РМ1/2
	110	4600.22	2	Шайба РМ24
	111	5000.02	2	Хомут с червячной резьбой 16-27
	112	5000.04	2	Хомут с червячной резьбой 25-40
115	РУ-1 ТАИС.303654.001-01	1	Джойстик	
	M036.50Б.20 или HP10-4MX0041A0	6	Корпус правый Штекер	} (укладывается в ЗИП)

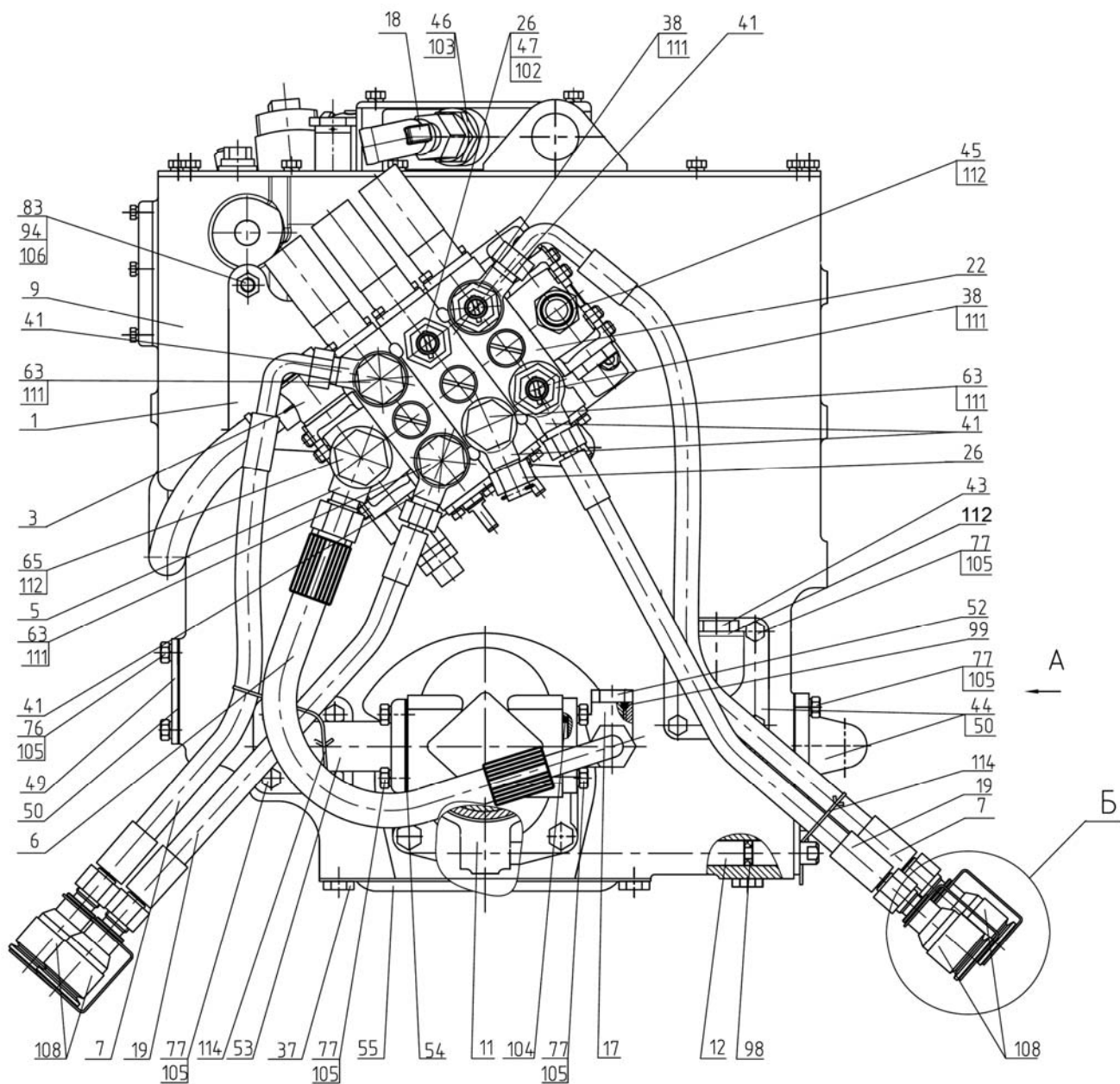


Рис. 46.10а. Корпус гидросистемы Р920-4600015-01

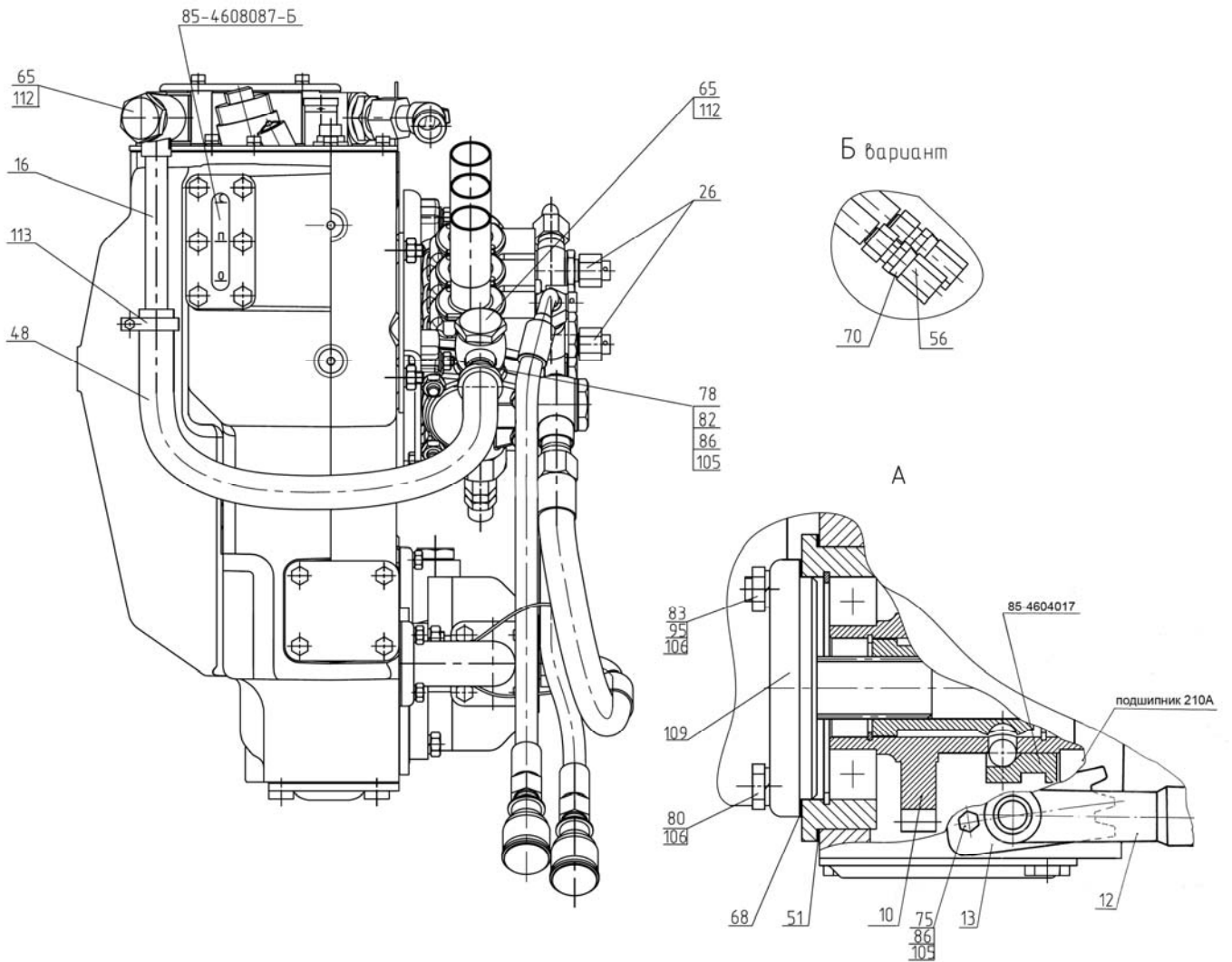


Рис. 46.106. Корпус гидросистемы Р920-4600015-01

**Группа 46. Гидросистема**  
**Подгруппа 4607. Гидроагрегаты и арматура**

№ рис	№ поз.	Обозначение	Кол-во	Наименование
46.10а, 46.10б		<b>P920-4600015-01</b>		Корпус гидросистемы
	1	P952-4607020	1	Кронштейн
	3	2022-4607020	1	Труба
	5	952-4607080	1	Штуцер
	6	952-4607140	1	Рукав высокого давления ф16х2 армир
	7	680-4607140-04	2	Рукав высокого давления ф10х1 армир
	9	85-4608010	1	Корпус гидросистемы
	10	85-4604010	1	Привод насоса
	11	85-4604030	1	Вилка
	12	85-4604040	1	Вал
	13	50-4604044	1	Прокладка
	16	80В-4607375	1	Труба
	17	Д80-4607100	1	Патрубок
	18	С80-4607520	1	Патрубок
	19	ПН.036.83.040	2	Рукав высокого давления ф10х1 армир
	22	РП70-622	1	Распределитель
	26	Н.036.12.010	4	Заглушка
	37	1221-1802091	2	Пробка резьбовая
	38	952-4607061	2	Штуцер
	41	530-4614029	5	Угольник
	43	85-4608021	2	Пробка
	44	85-3407101	2	Патрубок
	46	С80-4607034	1	Штуцер
	45	П80-4607016	1	Штуцер
	47	С80-4607204	1	Штуцер
	48	М80-4607011	1	Шланг
	49	70-4608019	1	Крышка
	50	70-4608033	3	Прокладка
	51	70-4604037	1	Прокладка
	52	50-4608027-В	1	Пробка
	53	50-4607096-А	1	Патрубок
	54	50-4607097	4	Прокладка
	55	50-4607099	1	Крышка
	56	А50-4607302	4	Заглушка
	63	40-4607032	3	Болт зажимной
	65	40-4607037	3	Болт
	68	36-1022054-А	1	Прокладка
	70	Н.036.05.002	4	Штуцер ввертный
	75	М8-6gx16.88.35.019 ГОСТ 7796-70	1	Болт
	76	М8-6gx20.88.35.019 ГОСТ 7796-70	4	Болт
	77	М8-6gx25.88.35.019 ГОСТ 7796-70	20	Болт
	78	М8-6gx30.88.35.019 ГОСТ 7796-70	4	Болт
	80	М10-6gx40.88.35.019 ГОСТ 7796-70	2	Болт
	82	М8-6Н.6.019 ГОСТ 5915-70	4	Гайка
	83	М10-6Н.6.019 ГОСТ 5915-70	5	Гайка
	86	С 8.01.019 ГОСТ 11371-78	5	Шайба
	105	8Т ОСТ 37.001.115-75	29	Шайба
	106	10 ОТ ОСТ 37.001.115-75	7	Шайба
94	М10 3р/6gx20.66.019 ГОСТ 22034-76	3	Шпилька	
95	М10 3р/6gx35.66.019 ГОСТ 22034-76	2	Шпилька	
98	013-017-25-1-4 ГОСТ 18829-73/ГОСТ 9833-73	1	Кольцо	



Группа 46. Гидросистема  
Подгруппа 4607. Гидроагрегаты и арматура

№ рис	№ поз.	Обозначение	Кол-во	Наименование
46.10а, 46.10б	99	017-022-30-1-4 ГОСТ 18829-73/ГОСТ 9833-73	1	Кольцо
	102	024-028-25-1-4 ГОСТ 18829-73/ГОСТ 9833-73	1	Кольцо
	103	027-032-30-1-4 ГОСТ 18829-73/ГОСТ 9833-73	1	Кольцо
	104	035-040-30-1-4 ГОСТ 18829-73/ГОСТ 9833-73	1	Кольцо
	108	М036.50Б.10 или НР10-3МХ0041А0	5	Корпус левый Муфта
	109	НШ32М-3 или НШ32МА-3 или НШ32М-4 или НШ32УКФ-3 или НШ32Д-3	1	Насос
	111	4600.20	10	Шайба РМ1/2
	112	4600.22	9	Шайба РМ24
	113	5000.03	2	Хомут с червячной резьбой 20-32
	114	503355	300	Проволока 1,0-О-С ГОСТ 3282-74

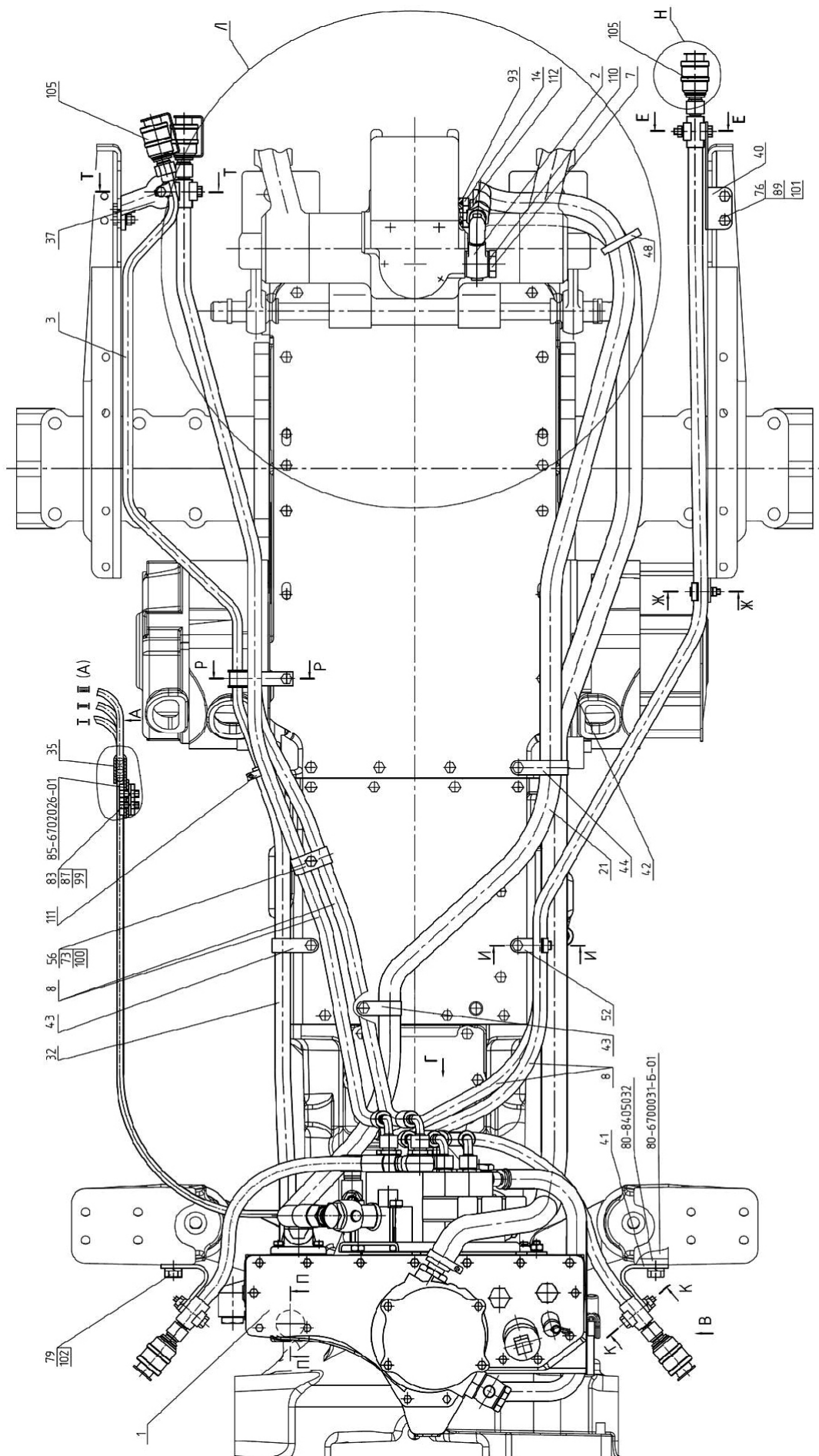


Рис. 46.11а. Гидросистема 920-4600010-01

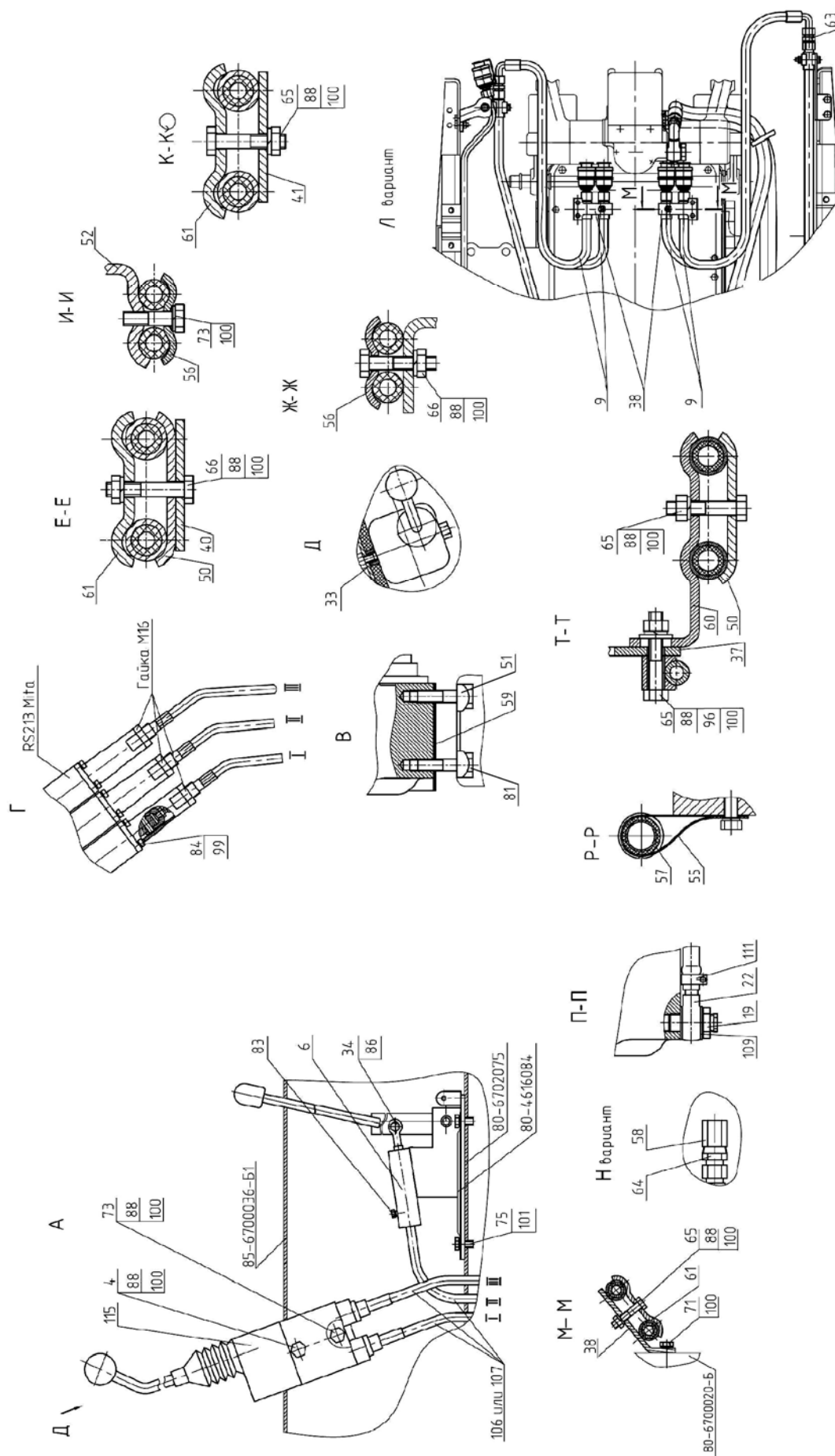


Рис. 46.116. Гидросистема 920-4600010-01

**Группа 46. Гидросистема**  
**Подгруппа 4607. Гидроагрегаты и арматура**

№ рис	№ поз.	Обозначение	Кол-во	Наименование
46.11а, 46.11б		<b>920-4600010-01</b>		Гидросистема
	1	952-4600015-08	1	Корпус гидросистемы
	2	P1221-4607070	1	Штуцер
	3	K1221-4607125	1	Труба
	4	952-4607011-A	1	Болт
	6	C90-4607100-01	1	Управление
	7	40-4607037	1	Болт
	8	680-4607140-03	4	Рукав высокого давления ф10 x1 армир
	9	680-4607140-06	4	Рукав высокого давления ф10x1 армир
	14	85-4607034	1	Штуцер
	19	80-4607455	1	Болт
	21	П80-4607120	1	Рукав высокого давления ф16x2 армир
	22	C80-4607380	1	Труба
	32	K1221-4607011	1	Шланг
	33	952-4607013	2	Втулка
	34	C90-4607026	1	Винт
	35	C90-4607107-Б	1	Пластина
	37	85-4607431	1	Кронштейн
	38	85-4607511	2	Кронштейн
	40	M80-4607014	1	Кронштейн
	41	M80-4607017	2	Кронштейн
	42	П80-4607012	1	Шланг
	43	П80-4607013	2	Хомут
	44	П80-4607013-01	1	Хомут
	48	80-3723045-01	1	Манжета
	50	70-4607156	2	Планка
	51	70-4607168	2	Пластина
	52	M80-4607018	1	Кронштейн
	55	70-1405112	1	Хомутик
	56	70-3407146	3	Планка
	57	70-3506027	1	Втулка
	58	A50-4607302	4	Заглушка
	59	50-4608049	1	Прокладка
	60	H50-4607137	1	Кронштейн
	61	40-4607029-A	3	Планка
	63	H.036.02.002	4	Штуцер проходной
	64	H.036.05.002	4	Штуцер ввертный
	65	M8-6gx40.88.35.019 ГОСТ 7795-70	4	Болт
66	M8-6gx45.88.35.019 ГОСТ 7795-70	2	Болт	
71	M8-6gx25.88.35.019 ГОСТ 7796-70	2	Болт	
73	M8-6gx35.88.35.019 ГОСТ 7796-70	4	Болт	
75	M10-6gx18.88.35.019 ГОСТ 7796-70	4	Болт	
76	M10-6gx25.88.35.019 ГОСТ 7796-70	2	Болт	
79	M12-6gx30.88.35.019 ГОСТ 7796-70	1	Болт	
81	M14x1,5-6gx45.88.35.019 ГОСТ 7796-70	4	Болт	
83	M6-6gx14.88.35.019 ГОСТ 7798-70	3	Болт	
84	M6-6gx16.88.35.019 ГОСТ 7798-70	6	Болт	
86	M5-6H.6.019 ГОСТ 5915-70	1	Гайка	
87	M6-6H.6.019 ГОСТ 5915-70	2	Гайка	
88	M8-6H.6.019 ГОСТ 5915-70	8	Гайка	

**Группа 46. Гидросистема  
Подгруппа 4607. Гидроагрегаты и арматура**

№ рис	№ поз.	Обозначение	Кол-во	Наименование
46.11а, 46.11б	89	M10-6H.6.019 ГОСТ 5915-70	2	Гайка
	93	027-032-30-1-4 ГОСТ 18829-73/ГОСТ 9833-73	1	Кольцо
	96	C 8.01.019 ГОСТ 6958-78	1	Шайба
	99	6T OCT 37.001.115-75	8	Шайба
	100	8T OCT 37.001.115-75	10	Шайба
	100.	8T OCT 37.001.115-75	6	Шайба
	101	10 OT OCT 37.001.115-75	6	Шайба
	102	12 OT OCT 37.001.115-75	1	Шайба
	105	M036.50Б.10 или HP10-3MX0041A0	4	Корпус левый Муфта
	106	132-001	3	Трос
	107	100.M4(35)Г2.01534	3	Трос
	109	4600.20	2	Шайба РМ1/2
	110	4600.22	2	Шайба РМ24
	111	5000.02	2	Хомут с червячной резьбой 16-27
	112	5000.04	2	Хомут с червячной резьбой 25-40
	115	575468	1	Джойстик РУ-1 ТАИС.303654.001-02
	M036.50Б.20 или HP10-4MX0041A0	6	Корпус правый Штекер	} (укладывается в ЗИП)

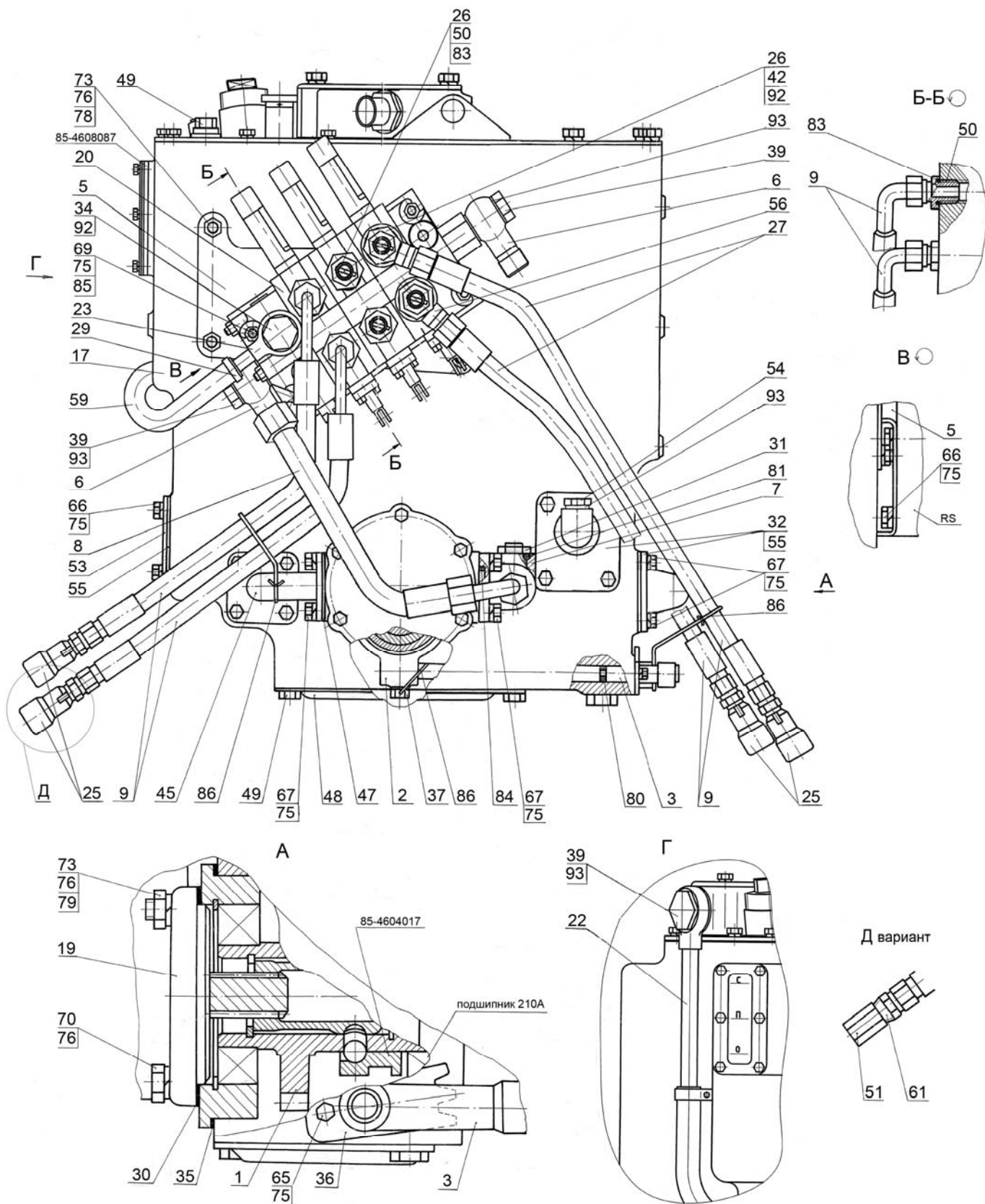


Рис. 46.12. Корпус гидросистемы 952-4600015-08

**Группа 46. Гидросистема**  
**Подгруппа 4607. Гидроагрегаты и арматура**

№ рис	№ поз.	Обозначение	Кол-во	Наименование
46.12		<b>952-4600015-08</b>		Корпус гидросистемы
	1	85-4604010	1	Привод насоса
	2	85-4604030	1	Вилка
	3	85-4604040	1	Вал
	5	920-4607020	1	Кронштейн
	6	952-4607080	2	Штуцер
	7	Д80-4607100	1	Патрубок
	8	952-4607140-01	1	Рукав высокого давления ф16х2 армир
	9	680-4607140-04	2	Рукав высокого давления ф10х1 армир
	17	85-4608010	1	Корпус гидросистемы
	19	НШ32М-3 или НШ32МА-3 или НШ32М-4 или НШ32УКФ-3	1	Насос
	20	RS-213 Mita	1	Распределитель
	22	С80-4607375	1	Труба
	23	С80-4607380	1	Труба
	25	М036.50Б.10 или НР10-3МХ0041А0	4	Корпус левый Муфта
	26	Н.036.12.010	4	Заглушка
	27	ПН.036.83.040	2	Рукав высокого давления ф10х1 армир
	29	ХС-21 или "НОРМА" TORRO 16-25/9-С6W	2	Хомут
	30	36-1022054-А	1	Прокладка
	31	50-4608027-В	1	Пробка
	32	85-3407101	2	Патрубок
	34	40-4607032	1	Болт зажимной
	35	70-4604037	1	Прокладка
	39	40-4607037	3	Болт
	42	952-4607061	2	Штуцер
	45	50-4607096-А	1	Патрубок
	47	50-4607097	4	Прокладка
	48	50-4607099	1	Крышка
	49	1221-1802091	3	Пробка резьбовая
	50	С80-4607204	4	Штуцер
	51	А50-4607302	4	Заглушка
	53	70-4608019	1	Крышка
	54	85-4608021	2	Пробка
	55	70-4608033	3	Прокладка
	56	530-4614029	2	Угольник
	59	С80-4607063	1	Шланг
	61	Н.036.05.002	4	Штуцер ввертный
	65	М8-6gx16.88.35.019 ГОСТ 7796-70	2	Болт
	66	М8-6gx20.88.35.019 ГОСТ 7796-70	4	Болт
	67	М8-6gx25.88.35.019 ГОСТ 7796-70	20	Болт
69	М8-6gx65.88.35.019 ГОСТ 7796-70	4	Болт	
70	М10-6gx40.88.35.019 ГОСТ 7796-70	2	Болт	
73	М10-6Н.6.019 ГОСТ 5915-70	5	Гайка	
75	8Т ОСТ 37.001.115-75	29	Шайба	
76	10 ОТ ОСТ 37.001.115-75	7	Шайба	
78	М10 3р/6gx20.66.019 ГОСТ 22034-76	3	Шпилька	
79	М10 3р/6gx35.66.019 ГОСТ 22034-76	2	Шпилька	
80	013-017-25-1-4 ГОСТ 18829-73/ГОСТ 9833-73	1	Кольцо	

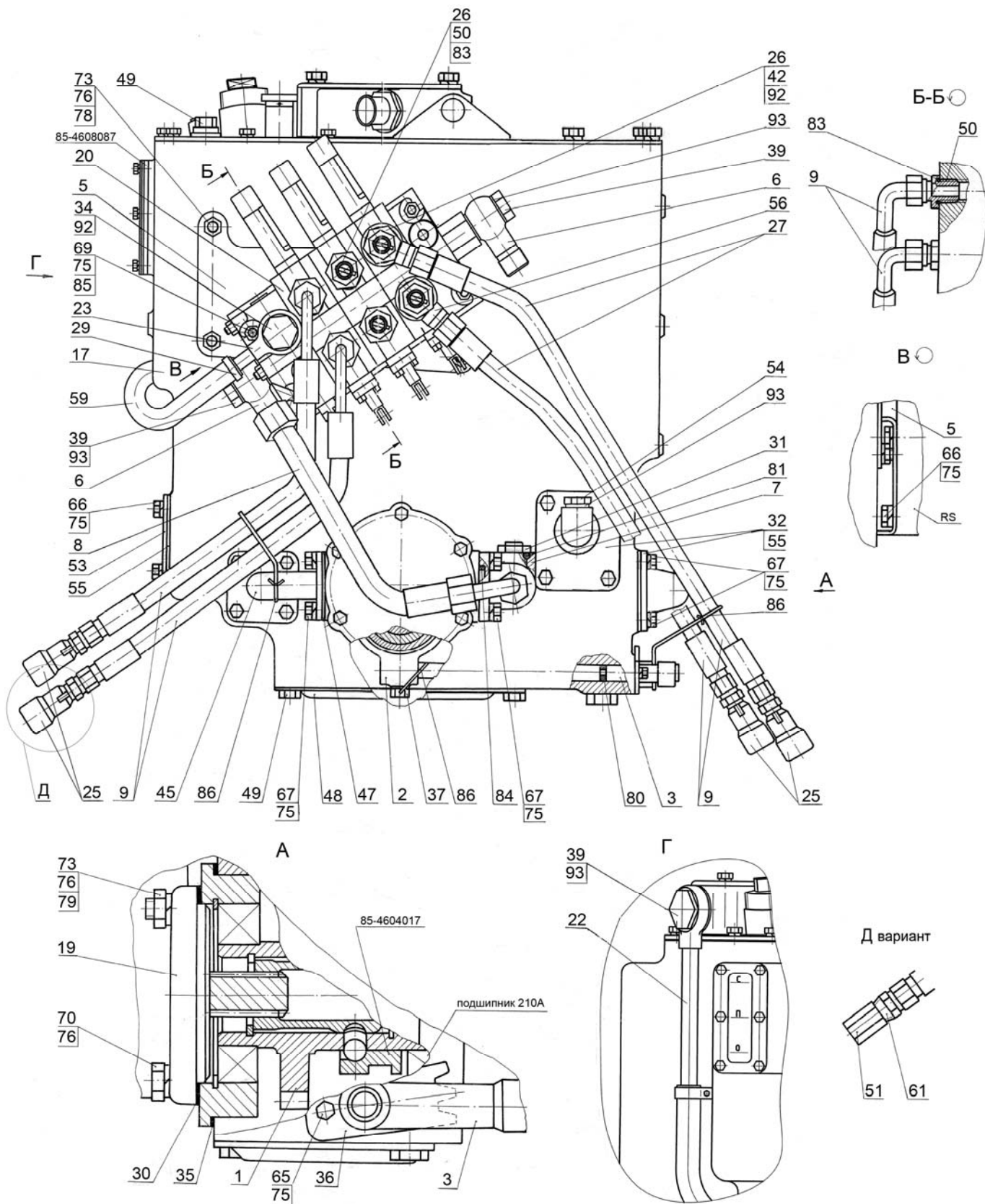


Рис. 46.12. Корпус гидросистемы 952-4600015-08



**Группа 46. Гидросистема  
Подгруппа 4607. Гидроагрегаты и арматура**

<b>№ рис</b>	<b>№ поз.</b>	<b>Обозначение</b>	<b>Кол-во</b>	<b>Наименование</b>
46.12	81	017-022-30-1-4 ГОСТ 18829-73/ГОСТ 9833-73	1	Кольцо
	83	024-028-25-1-4 ГОСТ 18829-73/ГОСТ 9833-73	4	Кольцо
	84	035-040-30-1-4 ГОСТ 18829-73/ГОСТ 9833-73	1	Кольцо
	85	С 8.01.019 ГОСТ 11371-78	4	Шайба
	86	1,0-О-С ГОСТ 3282-74	300	Проволока
	92	4600.20	6	Шайба РМ1/2
	93	4600.22	8	Шайба РМ24

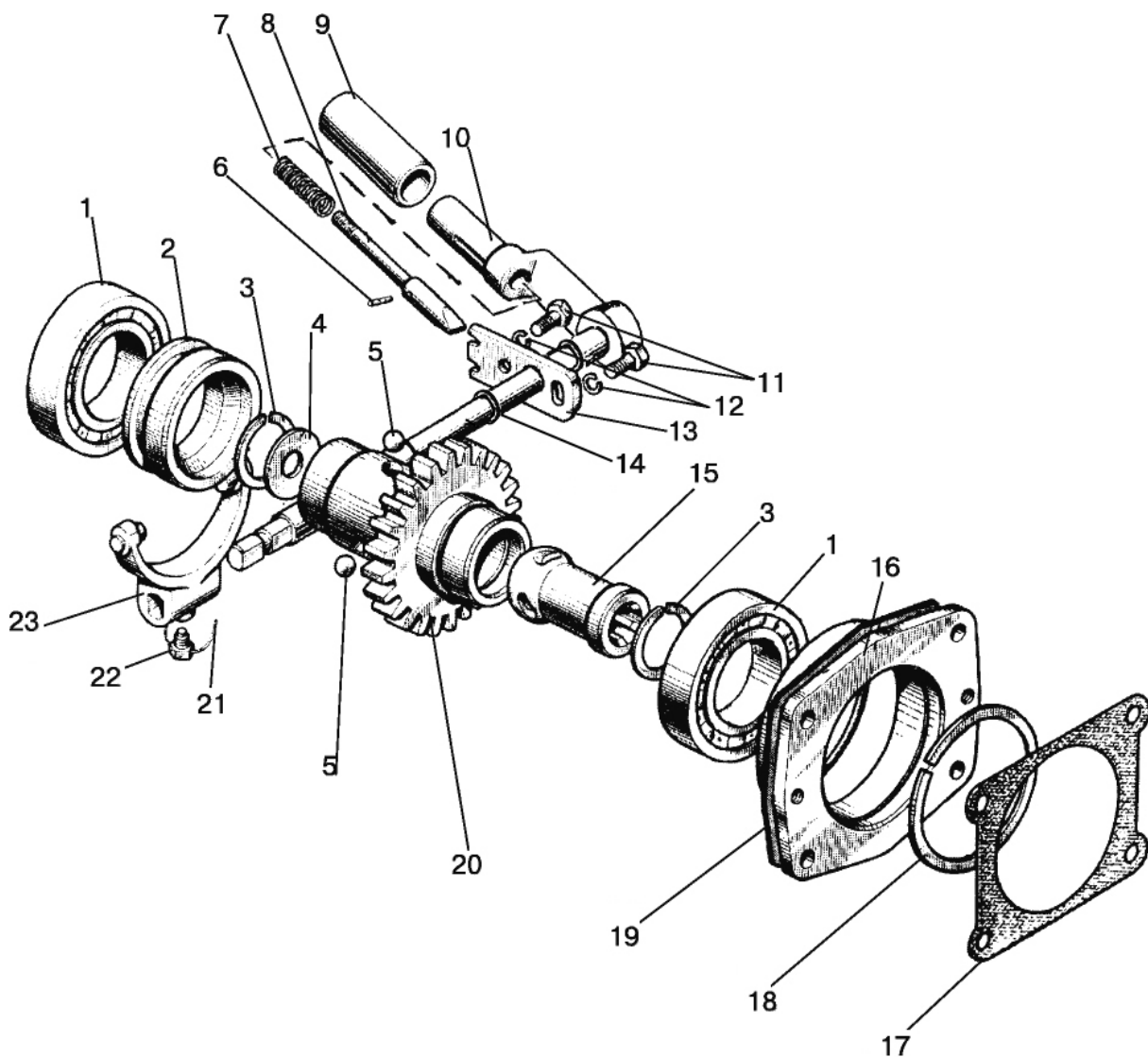


Рис.46.13 Привод насоса

**Группа 46. Гидросистема**  
**Подгруппа 4604. Привод насоса**

№ рис.	№ поз.	№ узла или детали	Кол-во	Наименование
46.13		<b>85-4604010</b>	1	Привод насоса (1-5, 11-14, 16-24)
		36-1022070-Б	1	Рукоятка (6-10, 15)
	1	210 АУШ1 ГОСТ8338-75	2	Подшипник
	2	85-4604017	1	Муфта
	3	С40 ГОСТ 13943-86	2	Кольцо
	4	70-1108179	1	Шайба
	5	11,112-100 ГОСТ 3722-81	3	Шарик
	6	4С <sub>3</sub> х16	1	Штифт
	7	36-1022074	1	Пружина
	8	36-1022073	1	Фиксатор
	9	36-1022072	1	Стакан
	10	85-4604040	1	Рукоятка
	11	M8-6gx16.88.35.019 ГОСТ 7796-70	2	Болт
	12	8Т ОСТ 37.001.115-75	2	Шайба
	13	50-4604044	1	Пластина
	14	013-017-25-1-4 ГОСТ 18829-73/ГОСТ 9833-73	1	Кольцо
	15	85-4604012	1	Втулка
	16	50-4604036-А	1	Стакан
	17	36-1022054-А	1	Прокладка
	18	2С90 ГОСТ 13941-86	1	Кольцо
	19	70-4604037	1	Прокладка
	20	85-4604011	1	Шестерня
	21	1,0-О-С ГОСТ 3282-74 (150 мм)	1	Проволока
22	50-4604046	1	Болт	
23	85-4604030	1	Вилка	

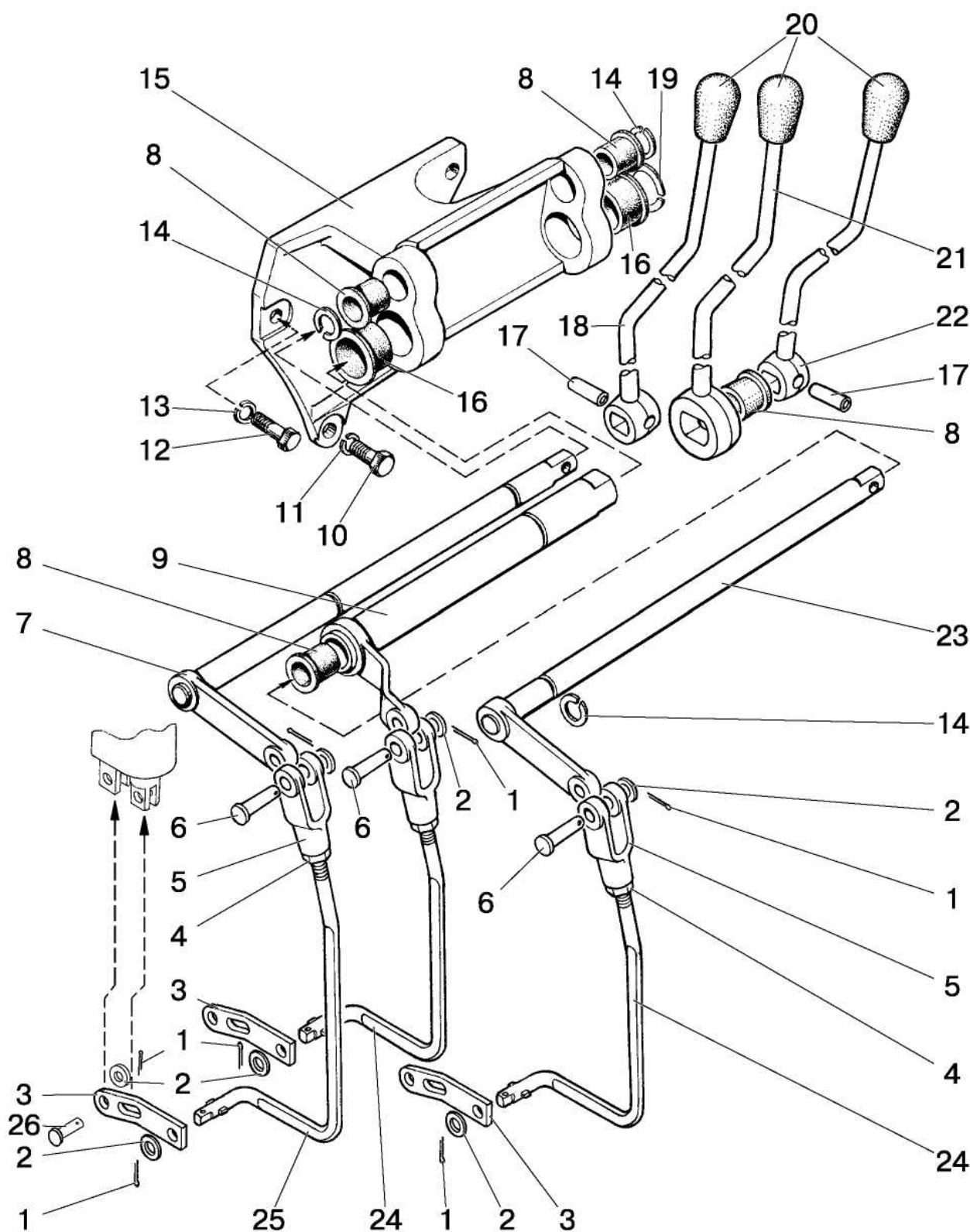


Рис. 46.14. Управление гидрораспределителем (РП70, RS 213 Mita)

**Группа 46. Гидросистема раздельно-агрегатная  
Подгруппа 4607. Управление гидрораспределителем (РП70, RS 213 Mita)**

№ рис.	№ поз.	№ узла или детали	Кол-во		Наименование
			РП70	RS	
46.14	1	3,2x18.019 ГОСТ 397-79	6	12	Шплинт
	2	70-4607144	6	12	Шайба
	3	C80-4607086	-	3	Рычаг
	4	M8-6H.6.019 ГОСТ 5915-70	3	3	Гайка
	5	A20-213A	3	3	Вилка
	6	A61-030-A1	3	3	Палец
	7	80-4607250	1	1	Вал
	8	50-4607078-A	4	4	Втулка
	9	80-4607230	1	1	Вал
	10	M12-6gx30.88.35.019 ГОСТ 7796-70	2	2	Болт
	11	12 ОТ ОСТ 37.001.115-75	2	2	Шайба
	12	M10-6gx35.88.35.019 ГОСТ 7796-70	1	1	Болт
	13	10 ОТ ОСТ 37.001.115-75	1	1	Шайба
	14	C18 ГОСТ 13940-86	3	3	Кольцо
	15	85-4607017	1	1	Кронштейн
	16	50-4607079-A1	2	2	Втулка
	17	A.8x30.65Г Хим.Фос.прм.ГОСТ 14229-93	2	2	Штифт
	18	C80-4607080-01	1	1	Рычаг
	19	C32 ГОСТ 13940-86	1	1	Кольцо
	20	70-3401093	3	3	Наконечник рычага
	21	C80-4607090	1	1	Рычаг
	22	C80-4607080	1	1	Рычаг
	23	80-4607220	1	1	Вал
	24	C80-4607261	-	2	Тяга
		P1221-4607261	2	-	Тяга
	25	C80-4607261-01	-	1	Тяга
P1221-46007261-01		1	-	Тяга	
26	C80-4607088	-	6	Палец	

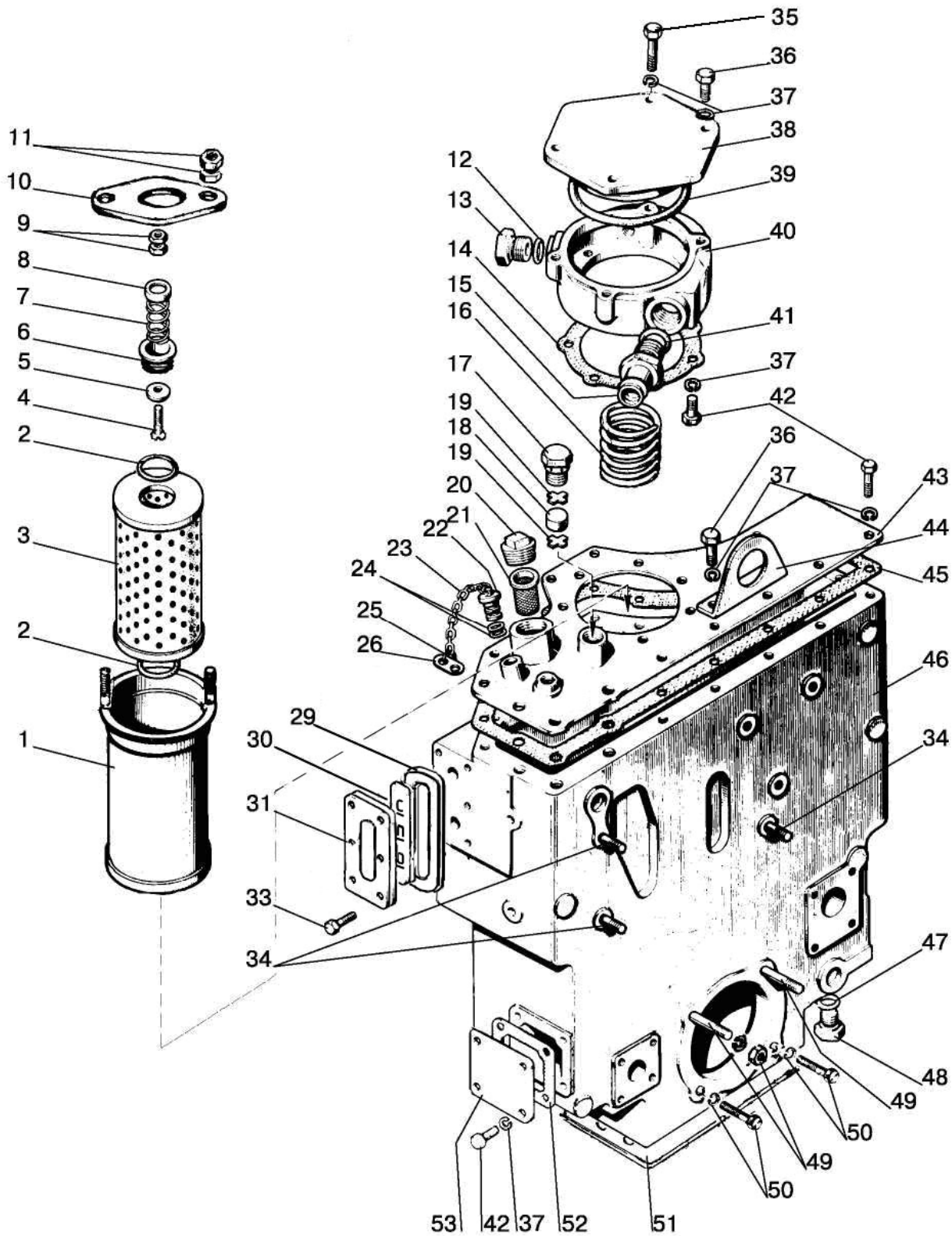


Рис.46.15. Корпус гидросистемы и фильтр

**Группа 46. Гидросистема  
Подгруппа 4607. Корпус гидросистемы и фильтр**

№ рис.	№ поз.	№ узла или детали	Кол-во	Наименование
46.15		<b>85-4608010</b>	1	Корпус гидросистемы (1-49, 53, 54)
		85-4608090	1	Клапан (22-26)
		A28.04.10.000	1	Клапан (4-9)
	1	A28.04.20.000-A1	1	Корпус
	2	042-050-46-2-4 ГОСТ 18829-73/9833-73	2	Кольцо
	3	ЭФОМ635-1 или ФЭГЗ-25*	1	Элемент фильтрующий Реготмас 635-1
	4	В.М6-6gx40.58.019 ГОСТ 17475-80	1	Винт
	5	8.20.004	1	Клапан
	6	A28.04.10.001	1	Корпус клапана
	7	8.20.002	1	Пружина
	8	8.20.005	1	Шайба
	9	M6-6H.6.019 ГОСТ 5915-70	2	Гайка
	10	A28.04.00.001	1	Ограничитель
	11	M6-6H.6.019 ГОСТ 5915-70	4	Гайка
	12	PM 24 или 40-4607033-A	1	Шайба
	13	85-4608021	1	Пробка
	14	85-4608089	1	Прокладка
	15	85-4607034	1	Штуцер
	16	85-4608057	1	Пружина
	17	50-4608059	1	Пробка сапуна
	18	50-4608063	1	Фильтр
	19	50-4608062	2	Шайба сапуна
	20	КГ 1 1/4"	1	Пробка
	21	A61-C06-A3	1	Фильтр
	22	85-4608091	1	Клапан
	23	50-1002450	1	Цепочка
	24	011-015-25-2-4 ГОСТ 18829-73/9833-73	2	Кольцо
	25	36-1101067	2	Кольцо
	26	50-3407069	1	Чека
	29	85-4608086-Б	1	Уплотнитель
	30	85-4608087-Б	1	Указатель
	31	85-4608088-Б	1	Корпус
	33	Болт M6x20 DIN EN 1665-98	6	Болт
	34	M10 3p/6gx20.66.019 ГОСТ 22034-76	3	Шпилька
	35	M8-6gx80.88.35.019 ГОСТ 7795-70	1	Болт
	36	M8-6gx25.88.35.019 ГОСТ 7796-70	5	Болт
	37	8T OCT 37.001.115-75	30	Шайба
	38	85-4608022	1	Крышка
	39	130-135-30-1-4 ГОСТ 18829-73/9833-73	1	Кольцо
	40	85-4608018	1	Стакан
	41	027-032-30-1-4 ГОСТ 18829-73/9833-73	1	Кольцо
	42	M8-6gx20.88.35.019 ГОСТ 7796-70	23	Болт
	43	85-4608025	1	Крышка
	44	80-4608073	1	Кронштейн
	45	85-4608031-Б	1	Прокладка
	46	85-4608016-А	1	Корпус гидросистемы
	47	PM 1/2 или 40-4607038-A	1	Шайба
	48	70-4607163	1	Пробка
	49	M10 3p/6gx35.66.019 ГОСТ 22034-76	2	Шпилька
		M10-6H.6.019 ГОСТ 5915-70	2	Гайка
	50	M10-6gx40.88.35.019 ГОСТ 7796-70	2	Болт
		10 OT OCT 37.001.115-75	4	Шайба
	51	50-4608049	1	Прокладка
52	70-4608033	1	Прокладка	
53	70-4608019	1	Крышка	

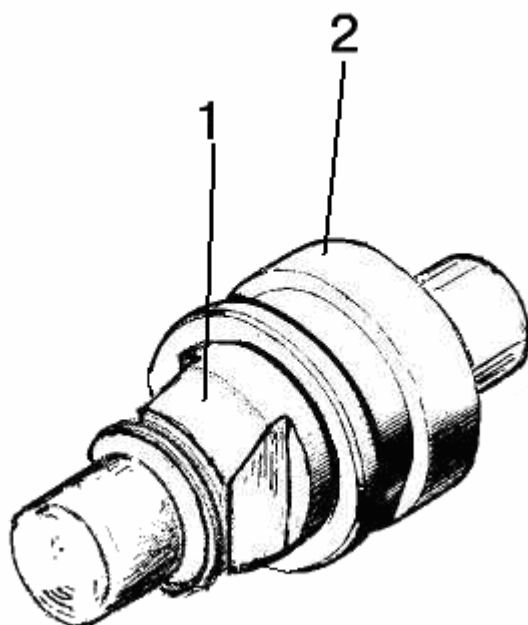


Рис.46.16 Муфта быстросоединяемая



**Подгруппа M036.50Б. Муфта быстросоединяемая**

<b>№ рис.</b>	<b>№ поз.</b>	<b>№ узла или детали</b>	<b>Кол-во</b>	<b>Наименование</b>
46.16	1	M036.50Б.20 или HP10-4MX0041A0	1	Корпус правый Штекер
	2	M036.50Б.10 или HP10-3MX0041A0	1	Корпус левый Муфта

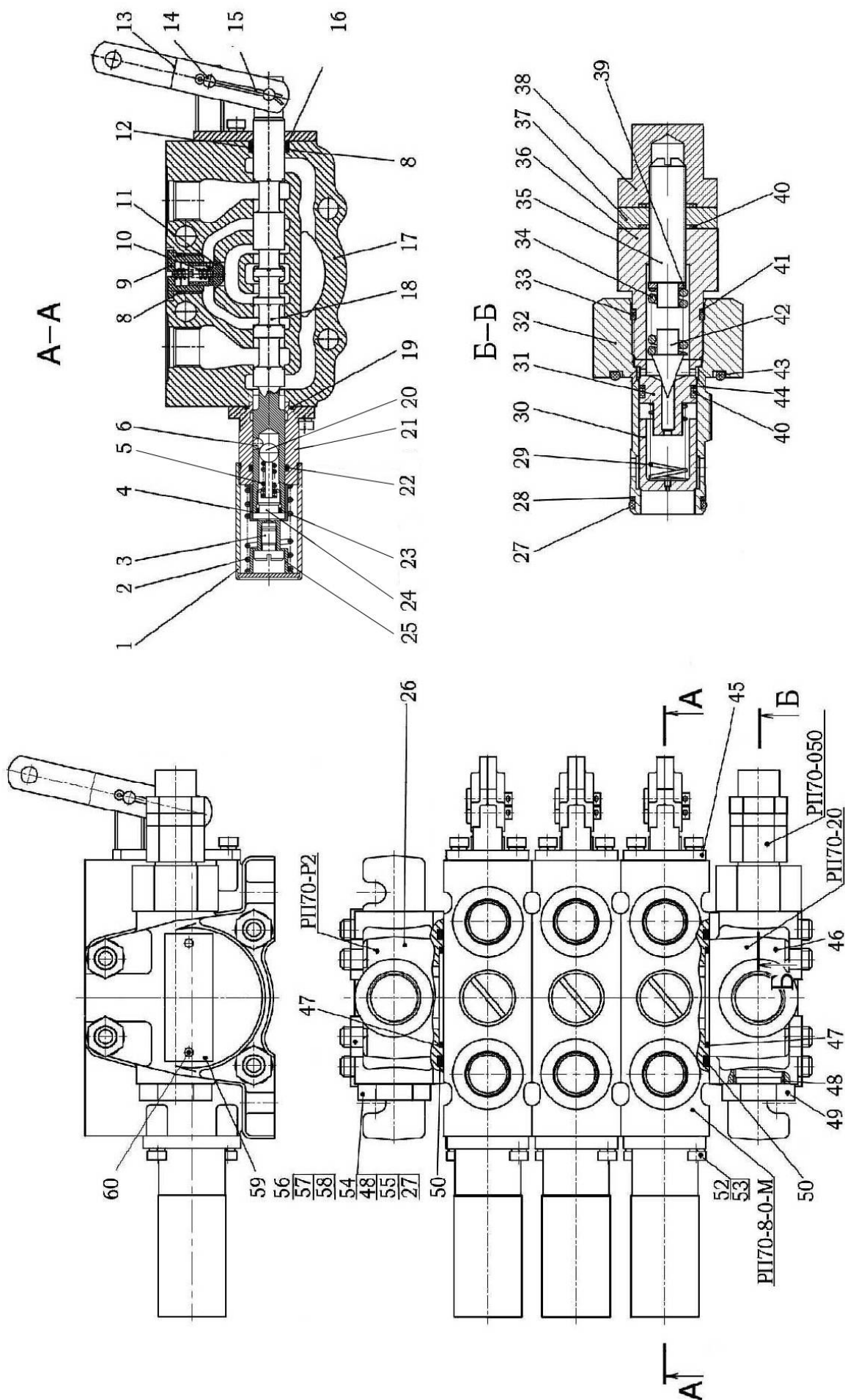


Рис.46.17. Гидрораспределитель РП70

**Группа 46. Гидросистема раздельно-агрегатная  
Подгруппа РП70. Гидрораспределитель РП70**

№ рис.	№ поз.	№ узла или детали	Кол-во	Наименование
46.17		РП70-888-000-МММ-20Р2	1	Гидрораспределитель
		РП70-8-0-М	3	Секция распределителя (1-25, 45, 52, 53)
		РП70-Р2	1	Крышка (РП70-080, 26, 47, 50)
		РП70-20	1	Крышка (РП70-050, 46, 48, 49)
		РП70-050	1	Клапан предохранительный (27-44)
		РП70-080	1	Заглушка (27, 48, 54, 55)
	1	РП70-090	1	Труба
	2	РП-70-034	1	Пружина
	3	РП70-026	1	Винт
	4	РП70-018-01	1	Тарелка
	5	БУ-8/1.01.010 А-01	1	Пружина
	6	5,556-100 ГОСТ 3722-81	3	Шарик
	8	017-020-19-2-4 ГОСТ 18829-73/ГОСТ 9833-73	1	Кольцо
	9	РП70-024	1	Пробка
	10	РП70-027	1	Пружина
	11	РП70-023	1	Затвор
	12	РП70-031	1	Кольцо
	13	РП70-042	2	Планка
	14	6x22 ОСТ 37.001.163-75	2	Палец
	15	2x40.019 ГОСТ 397-79	3	Шплинт
	16	РП70-032	1	Кольцо
	17	РП70-011	1	Корпус
	18	РП70-013	1	Золотник
	19	030-034-25-2-2 ГОСТ 18829-73/ГОСТ 9833-73	1	Кольцо
	20	9,525-100 ГОСТ 3722-81	1	Шарик
	21	РП70-014	1	Обойма
	22	016-020-25-2-2 ГОСТ 18829-73/ГОСТ9833-73	1	Кольцо
	23	009-012-19-1-4 ГОСТ 18829-73/ГОСТ 9833-73	1	Кольцо
	24	РП70-016	1	Футорка
	25	РП70-018	1	Тарелка
	26	РП70-012	1	Крышка
	27	018-021-19-2-4 ГОСТ18829-73/ГОСТ9833-73	2	Кольцо
	28	РП70-058	1	Кольцо
	29	70-4609037	1	Пружина
	30	РП70-052-Б	1	Клапан
	31	РП70-054	1	Седло
	32	РП70-051	1	Корпус
	33	016-020-25-2-4 ГОСТ 18829-73/ГОСТ 9833-73	1	Кольцо
	34	МКПВ-16/3Ф-103	1	Пружина
	35	РП70-059	1	Винт
	36	РП70-053	1	Штуцер
	37	РП70-076	1	Гайка
	38	РП70-057	1	Колпачок
39	С 6.01.019 ГОСТ 11371-78	1	Шайба	
40	013-016-19-2-2 ГОСТ18829-73/ГОСТ9833-73	3	Кольцо	
41	РП70-058-02	1	Кольцо	
42	МКПВ-16/3Ф-101	1	Игла	
43	028-032-25-2-2 ГОСТ18829-73/ГОСТ9833-73	1	Кольцо	

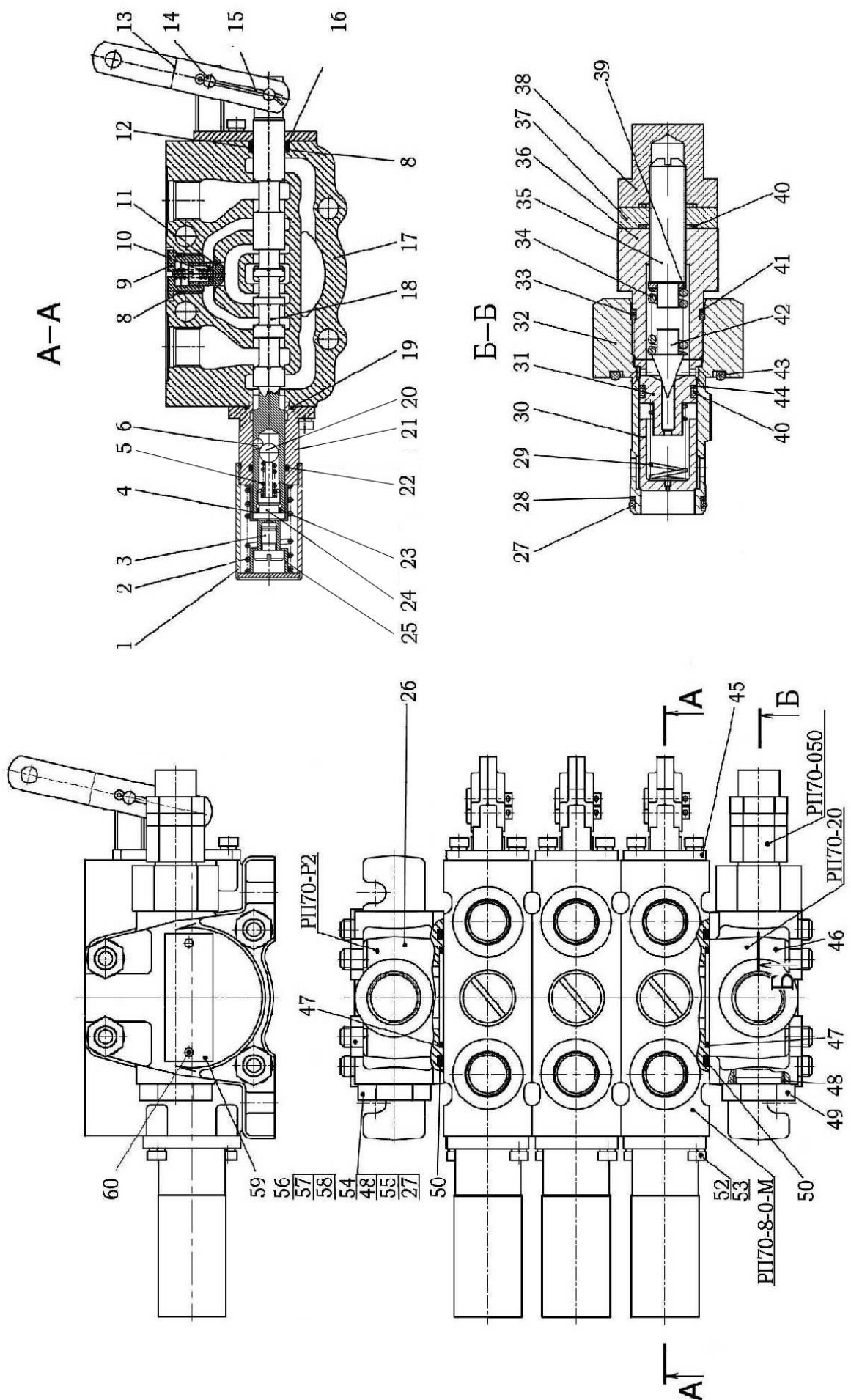


Рис.46.17. Гидрораспределитель РП70

**Группа 46. Гидросистема раздельно-агрегатная  
Подгруппа РП70. Гидрораспределитель РП70**

№ рис.	№ поз.	№ узла или детали	Кол-во	Наименование
46.17	44	РП70-058-01	1	Кольцо
	45	РП70-074	1	Кронштейн
	46	РП70-012-01	1	Крышка
	47	036-040-25-2-2 ГОСТ 18829-73/ГОСТ 9833-73	2	Кольцо
	48	Шайба РМ24	2	Шайба
	49	РП70-036	1	Пробка
	50	060-066-36-2-2 ГОСТ 18829-73/ ГОСТ9833-73 или 60,00-3,50 SIMRIT 72 NBR 872	2	Кольцо
	52	В.М6-6gx12.58.019 ГОСТ 17473-80	4	Винт
	53	6Т ОСТ 37.001.115-75	4	Шайба
	54	РП70-081	1	Заглушка
	55	РП70-058	1	Кольцо
	56	РП70-037-02	4	Шпилька
	57	М10-6Н.6.019 ГОСТ 5915-70	8	Гайка
	58	10 ОТ ОСТ 37.001.115-75	8	Шайба
	59	РП70-038	1	Табличка фирменная
	60	2x6.01.10кп.05 ГОСТ 10299-80	2	Заклепка

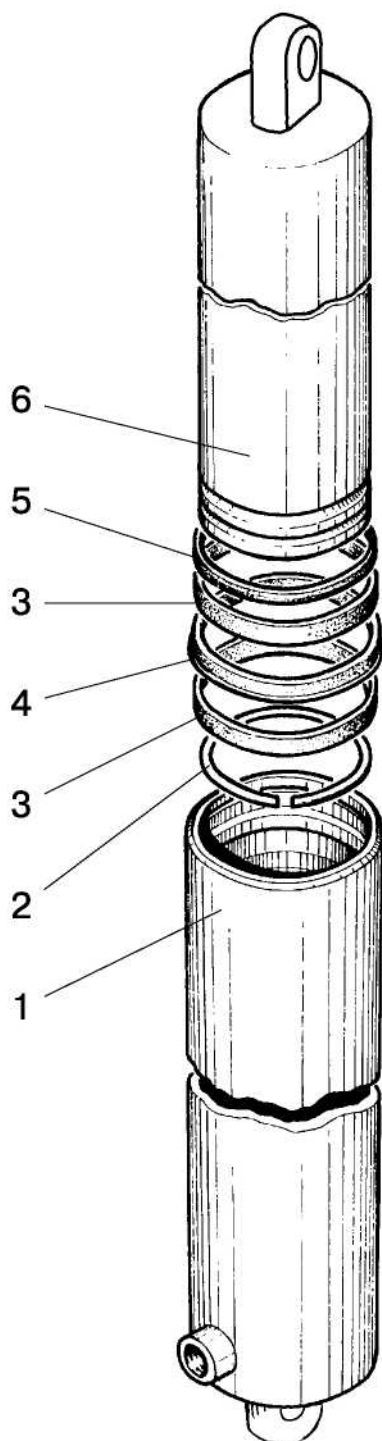


Рис.46.18. Цилиндр гидроподъемника

**Группа 46. Гидросистема  
Подгруппа 4625. Цилиндр гидроподъемника**

<b>№ рис.</b>	<b>№ поз.</b>	<b>Обозначение</b>	<b>Кол-во</b>	<b>Наименование</b>
46.18		820-4625010-Б или (820E-4625010-Б)	1	Цилиндр в сборе (1-6)
	1	820-4625020 (820E-4625020)	1	Цилиндр
	2	820-4625015 (820E-4625015)	1	Кольцо стопорное
	3	DFI 80-85-9,5 Simrit PF48	2	Кольцо направляющее
	4	NI300 80-90-12 T94AU925	1	Манжета
	5	AUASOB 80-90-6,1-8,3 T94AU925	1	Грязесъемник
	6	820-4625014-Б (820E-4625014-Б)	1	Плунжер
		820H-4625010-Б	1	Цилиндр в сборе (1-6)
	1	820H-4625020	1	Цилиндр
	2	820H-4625015	1	Кольцо
	3	GR6900800-Z61	2	Направляющая
	4	LI-CUP RU 2300800 WUAQ3	1	Манжета
	5	DA22 WD-2200800 WUAQ3	1	Грязесъемник
	6	820H-4625014-Б	1	Плунжер

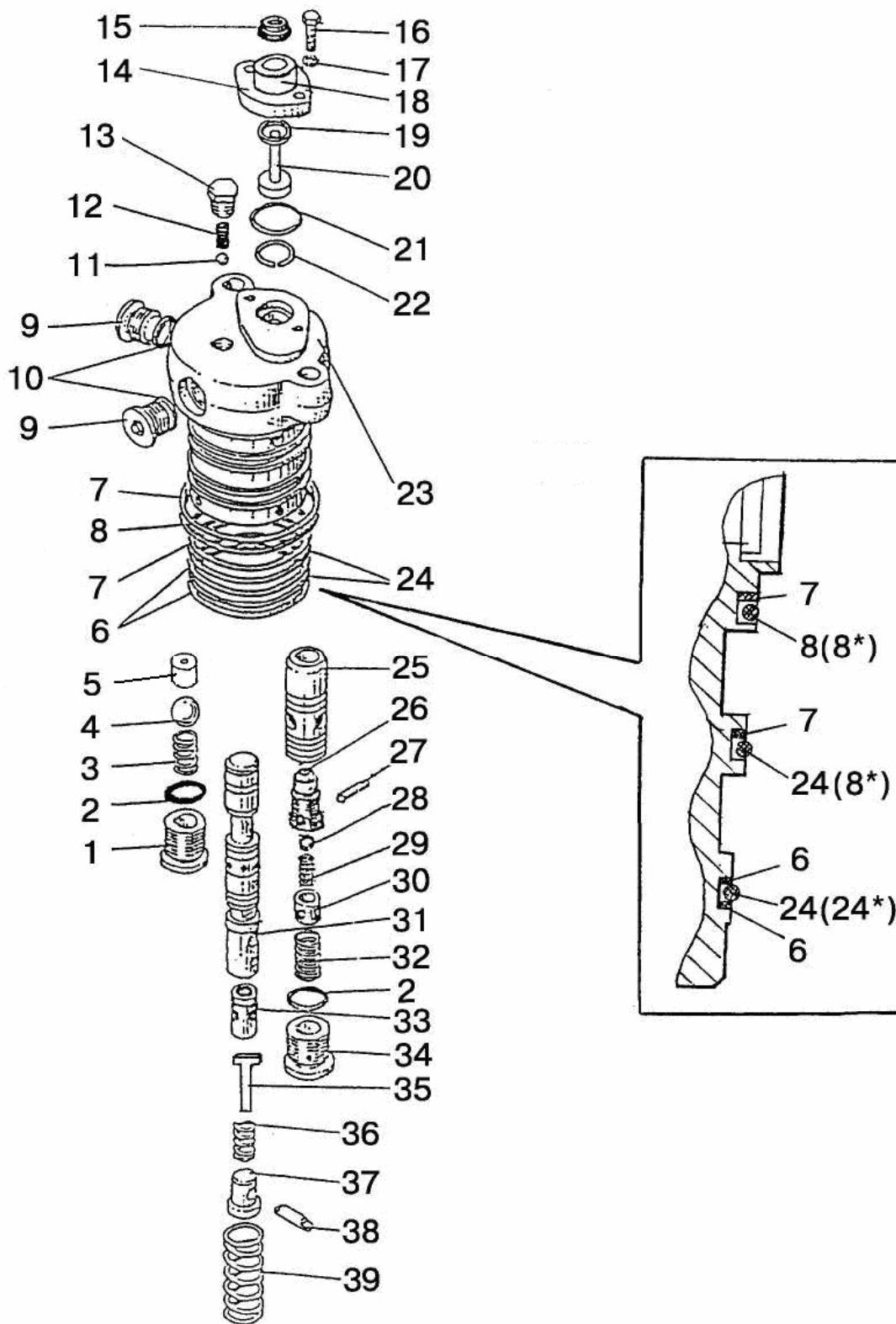


Рис.46.19. Распределитель гидropодъёмника



**Группа 46. Гидросистема  
Подгруппа 4634. Распределитель гидроподъемника**

№ рис.	№ поз.	Обозначение	Кол-во	Наименование
46.19		820-4634010	1	Распределитель
		820-4634020А	1	Клапан (25-30)
	1	820-4634021	1	Пробка
	2	017-020-19-2-6 ГОСТ 18829-73/9833-73	2	Кольцо
		или 17,00-2,00 SIMRIT 72 NBR 872	2	Кольцо
	3	A61-072	1	Пружина
	4	14,288-60 ГОСТ 3722-81	1	Шарик
	5	820-4634017	1	Седло
	6	820-4634025А	2	Кольцо
	7	820-4634025-А-01	2	Кольцо
	8	068-072-25-2-6 ГОСТ 18829-73/9833-73	2	Кольцо
		или 65,00-2,50 SIMRIT 72 NBR 872	2	Кольцо
	9	820-4634022	2	Пробка
	10	013-016-19-2-6 ГОСТ 18829-73/9833-73	2	Кольцо
		или 13,00-2,00 SIMRIT 72 NBR 872	2	Кольцо
	11	6,350-100 ГОСТ 3722-81	1	Шарик
	12	80-4614058	1	Пружина
	13	КГ 1/8". А12.019 ТУ 23.1.506-91	1	Пробка
	14	820-4634013-Б	1	Крышка
	15	2-10 ГОСТ 24811-81	1	Грязесъемник
	16	M6-6gx16.88.35.019 ГОСТ 7798-70	2	Болт
	17	6Т ОСТ 37.001.115-75	2	Шайба
	18	820-4634039	1	Втулка
	19	010-014-25-2-2 ГОСТ 18829-73/9833-73	1	Кольцо
	20	820-4634038	1	Толкатель
	21	021-024-19-2-6 ГОСТ 18829-73/9833-73	1	Кольцо
		или 21,00-2,00 SIMRIT 72 NBR 872	1	Кольцо
	22	820-4634036	1	Кольцо стопорное
	23	820-46340111	1	Корпус
	24	064-068-25-2-6 ГОСТ 18829-73/9833-73	2	Кольцо
		или 63,00-2,50 SIMRIT 72 NBR 872	1	Кольцо
	25	820-4634014	1	Клапан
	26	820-4634018-Б	1	Седло
	27	2.3x14 ГОСТ 3128-70	1	Штифт
	28	5,556-60 ГОСТ 3722-81	1	Шарик
	29	P75-B3BP-082	1	Пружина
	30	820-4634033	1	Упор
	31	820-4634012	1	Золотник
	32	820-4634024	1	Пружина
33	820-4634026-Б	1	Клапан	
34	820-4634019	1	Пробка	
35	820-4634037	1	Упор	
36	820-4634028	1	Пружина	
37	820-4634029	1	Упор	
38	820-4634027	1	Штифт	
39	820-4634016	1	Пружина	

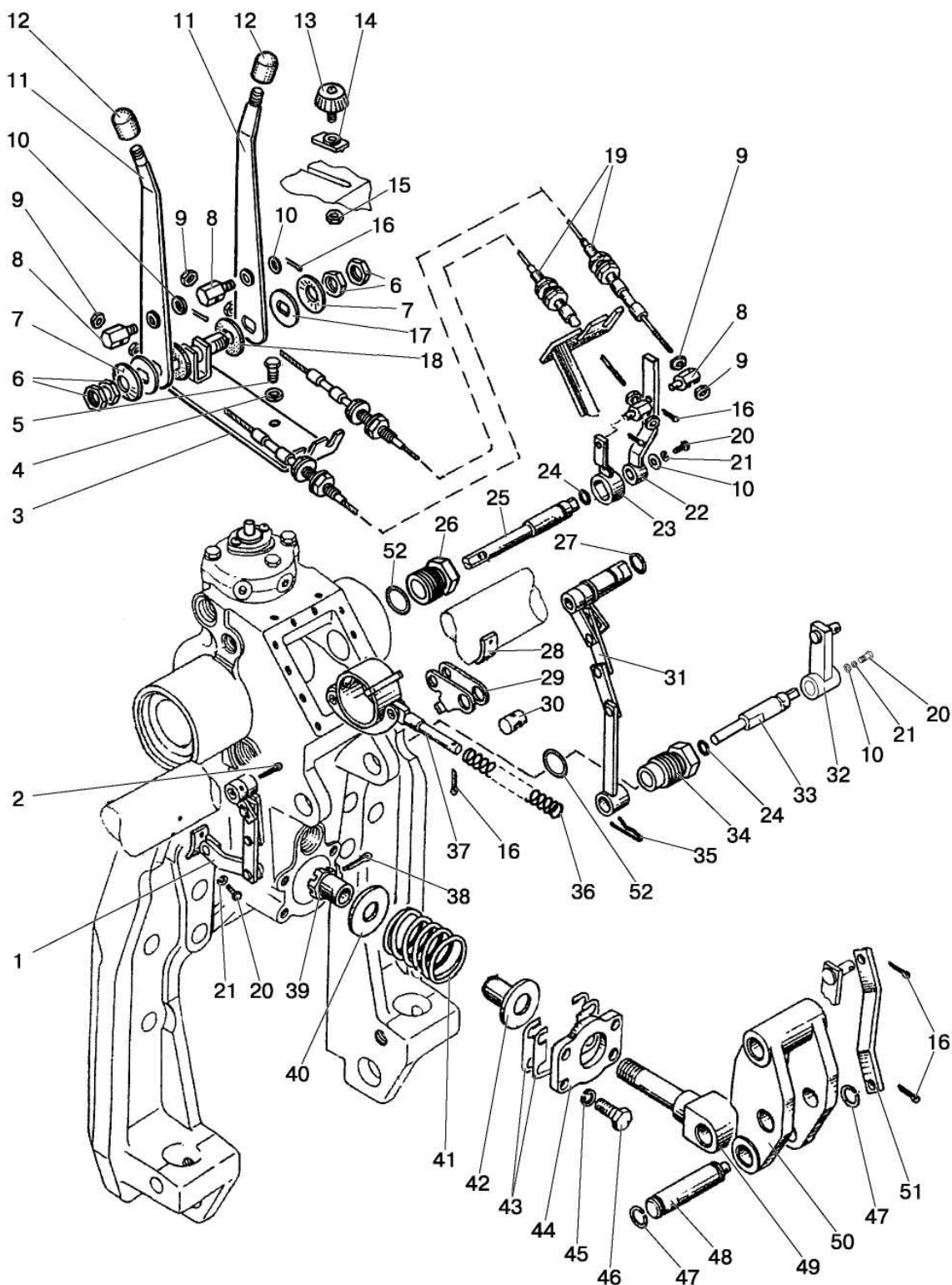


Рис.46.20. Управление гидроподъемником

**Группа 46. Гидросистема**  
**Подгруппа 4635. Управление гидроподъемником**

№ рис.	№ поз.	Обозначение	Кол-во	Наименование
46.20		<b>820-4635005</b>	1	Гидроподъемник (3-19;1221-4635010)
		1221-4635010	1	Гидроподъемник (1, 2, 10, 20-52; рис. 46.20 поз. 1-37)
		820-4635020-A	1	Датчик силовой (38-42, 44, 49)
		820-4635060	1	Звено суммирующее (16, 29, 30, 36, 37)
		820-4635090-Б	1	Кронштейн (3, 6,7, 11, 17)
	1	820-4635025	1	Звено позиционное
	2	3,2x25.019 ГОСТ 397-79	1	Шплинт
	3	820-4635095-Б	1	Кронштейн
	4	8Т ОСТ 37.001.115-75	4	Шайба
	5	М8-6gx20.88.35.019 ГОСТ 7796-70	4	Болт
	6	М14x1,5-6Н.6.019 ГОСТ 5915-70	4	Гайка
	7	80В-1108347	2	Пружина тарельчатая
	8	80В-1108317	4	Бонка
	9	М6-6Н.6.019 ГОСТ 5915-70	8	Гайка
	10	С 6.01.019 ГОСТ 6958-78	4	Шайба
	11	820-4635100-Б	2	Рычаг
	12	А13.11.000	2	Рукоятка
	13	80-4616070	1	Винт
	14	820-4635082	1	Упор
	15	М6-6Н.019 ТУ 23.1.505-91	1	Гайка
	16	3,2x18.019 ГОСТ 397-79	7	Шплинт
	17	80-1108028	2	Шайба
	18	80-1108178	2	Шайба фрикционная
	19	100.М4322.00900 или 23.588.1.1.2.00.01-01 или 772-L-ТТ-75-900	2	Трос дистанционного управления
	20	М6-6gx16.88.35.019 ГОСТ 7798-70	6	Болт
	21	6Т ОСТ 37.001.115-75	6	Шайба
	22	820-4635080	1	Рычаг
	23	820-4635075	1	Рычаг
	24	011-015-25-2-4 ГОСТ 18829-73/9833-73	2	Кольцо
	25	820-4635034	1	Валик
	26	820-4635033-Б	1	Втулка
	27	019-023-25-2-4 ГОСТ 18829-73/9833-73	1	Кольцо
	28	820-4635046	1	Скоба
	29	820-4635070	1	Рычаг
	30	820-4635069	1	Фиксатор
	31	820-4635030	1	Звено силовое
	32	820-4635015-Б	1	Рычаг
	33	820-4635016-В	1	Валик
	34	820-4635032-Б	1	Втулка
	35	820-4635049	1	Шплинт
	36	820-4635063	1	Пружина
	37	820-4635065	1	Кронштейн
	38	4x22.019 ГОСТ 397-79	1	Шплинт
	39	820-4635024	1	Гайка
	40	820-4635023	1	Шайба
41	820-4635022	1	Пружина	
42	820-4635026-Б	1	Втулка	
43	820-4635044-Б	4	Прокладка	
44	820-4635043-Б	1	Крышка	
45	12 ОТ ОСТ 37.001.115-75	4	Шайба	

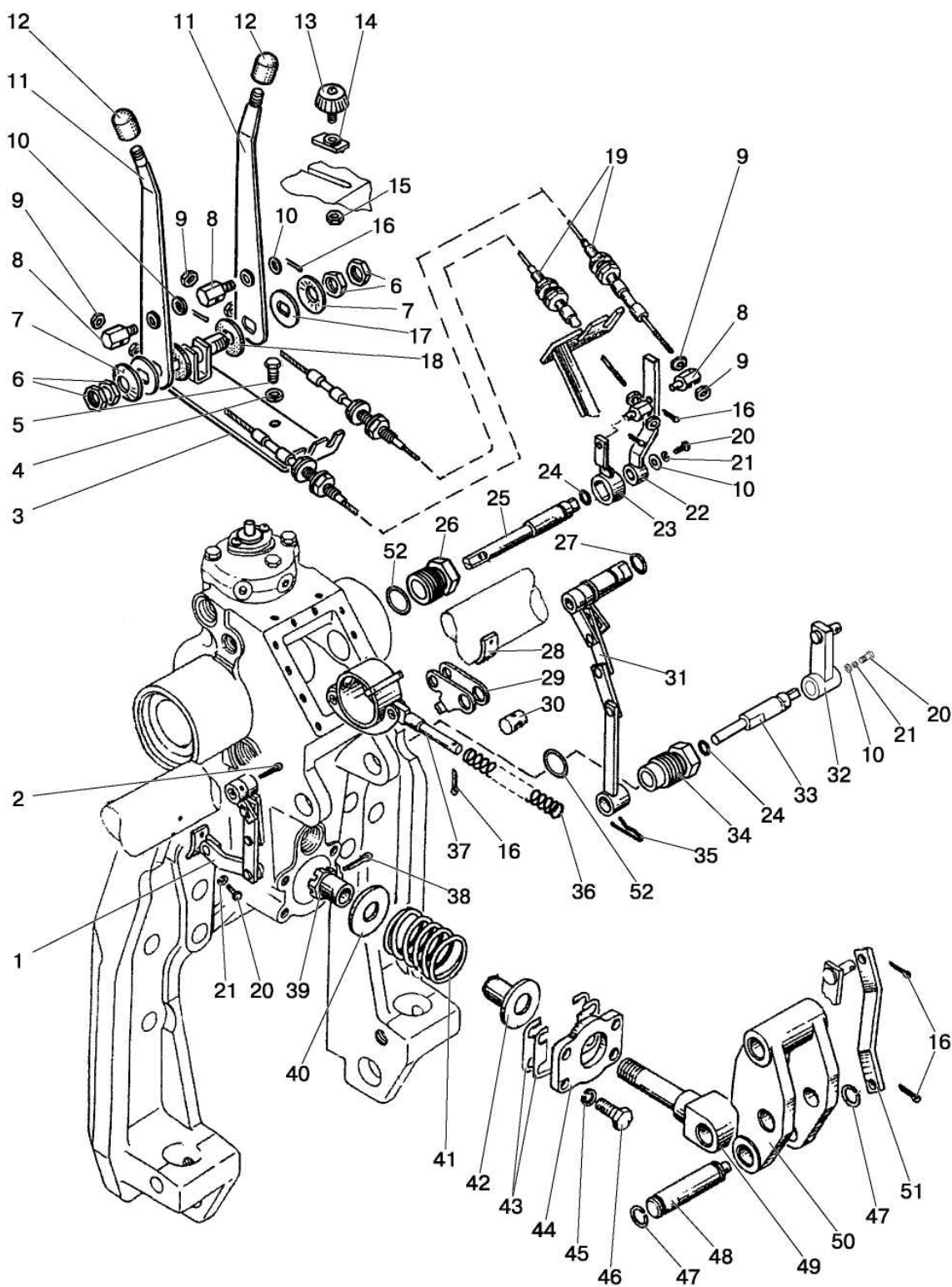


Рис.46.20. Управление гидроподъемником

**Группа 46. Гидросистема**  
**Подгруппа 4635. Управление гидроподъемником**

<b>№ рис.</b>	<b>№ поз.</b>	<b>Обозначение</b>	<b>Кол-во</b>	<b>Наименование</b>
46.20	46	M12-6gx30.88.35.019 ГОСТ 7796-70	4	Болт
	47	C22 ГОСТ 13940-86	2	Кольцо
	48	820-4635018	1	Палец
	49	820-4635021	1	Шток
	50	820-4635019	1	Серьга
	51	820-4635048	1	Тяга
	52	027-032-30-1-4 ГОСТ 18829-73/9833-73	2	Кольцо

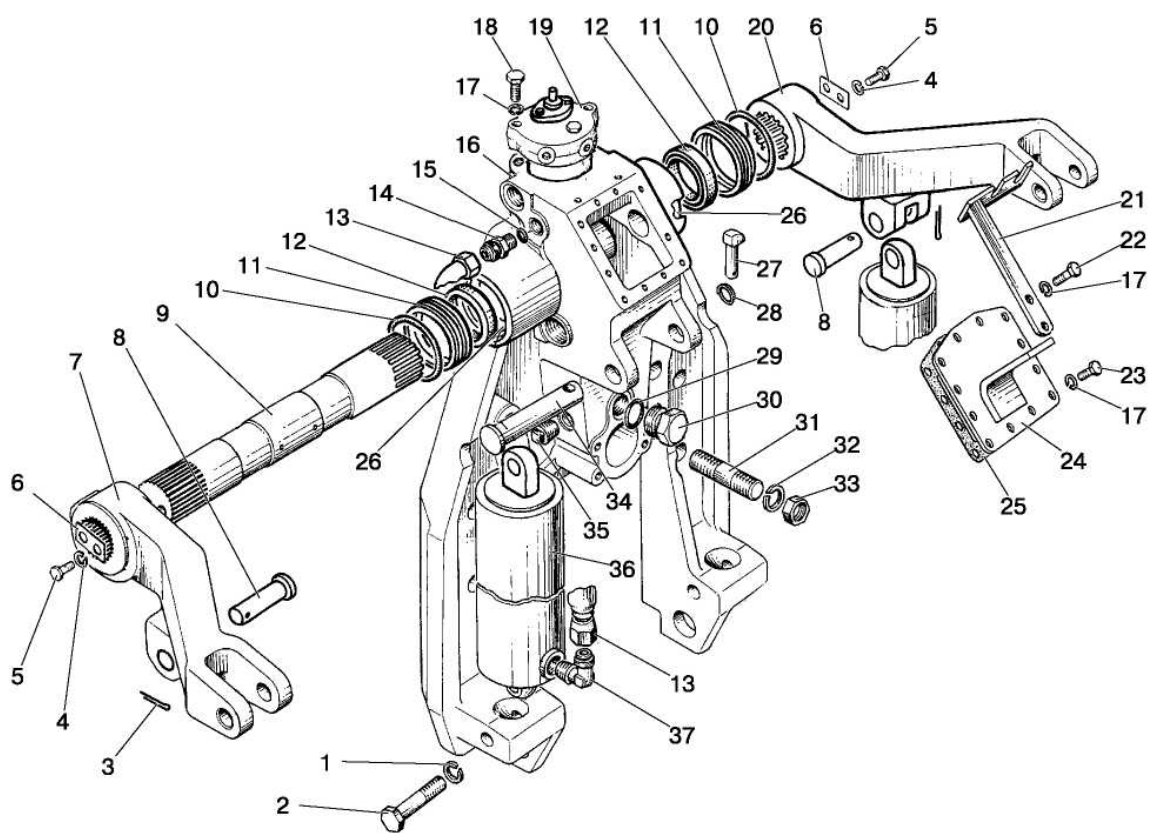


Рис.46.21.Гидроподъемник

**Группа 46. Гидросистема**  
**Подгруппа 4635. Гидроподъемник**

№ рис.	№ поз.	Обозначение	Кол-во	Наименование
46.21	1	16 ОТ ОСТ 37.001.115-75	2	Шайба
	2	M16-6gx75.88.35.019 ГОСТ 7795-70	2	Болт
	3	5x36.019 ГОСТ 397-79	2	Шплинт
	4	12 ОТ ОСТ 37.001.115-75	4	Шайба
	5	M12-6gx30.88.35.019 ГОСТ 7796-70	4	Болт
	6	40-4605023-A2	2	Шайба
	7	1221-4635013	1	Рычаг левый
	8	1221-4635016	2	Палец
	9	1221-4635014	1	Вал
	10	079-085-36-2-2 ГОСТ 18829-73/9833-73	2	Кольцо
	11	820-4635091	2	Стакан
	12	BABSL 60-72-7 SIMRIT 72 NBR 902	2	Манжета
	13	820-4635115-01	2	Рукав высокого давления ф10x1 армир.
	14	820-4635083	2	Штуцер
	15	012-015-19-2-4 ГОСТ 18829-73/9833-73	2	Кольцо
	16	1221-4635011	1	Корпус
	17	8Т ОСТ 37.001.115-75	14	Шайба
	18	M8-6gx40.88.35.019 ГОСТ 7795-70	2	Болт
	19	820-4634010	1	Распределитель
	20	1221-4635012	1	Рычаг правый
	21	820-4635085	1	Кронштейн
	22	M8-6gx30.88.35.019 ГОСТ 7796-70	2	Болт
	23	M8-6gx20.88.35.019 ГОСТ 7796-70	10	Болт
	24	820-4635125	1	Крышка
	25	820-4635039	1	Прокладка
	26	820-4635088	4	Втулка
	27	A61.05.005	1	Чека
	28	A61.05.004	1	Кольцо
	29	027-032-30-1-4 ГОСТ 18829-73/9833-73	1	Кольцо
	30	80-4608021	1	Заглушка
	31	1321-2707068-01	4	Шпилька
	32	20 ОТ ОСТ 37.001.115-75	4	Шайба
	33	M20-6H.6.019 ГОСТ 5915-70	4	Гайка
	34	A61.10.001	1	Палец
	35	ПК КГ 3/8"	1	Пробка
	36	820-4625010-Б или 820H-4625010-Б 820E-4625010-Б	2	Цилиндр
	37	820-4635084	2	Угольник

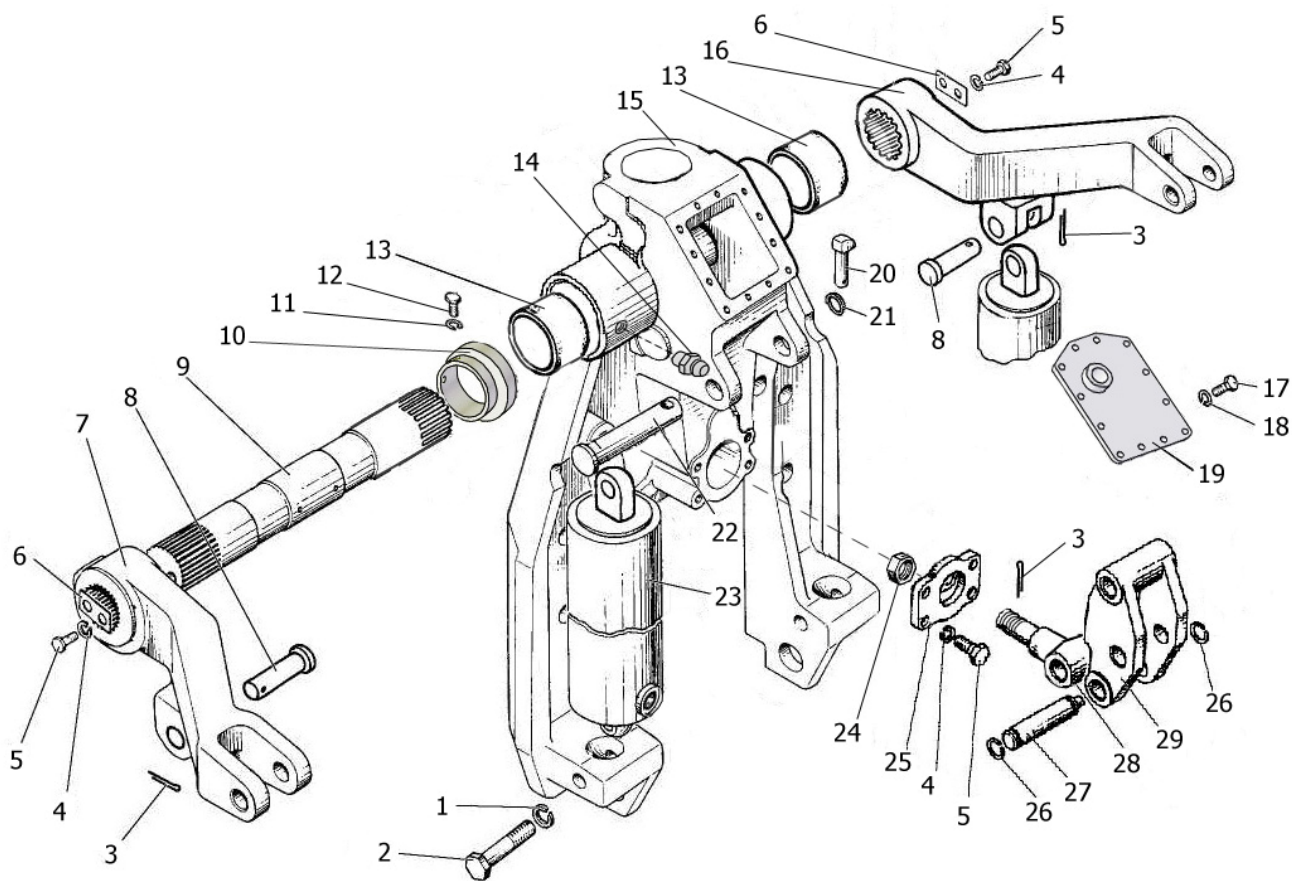


Рис.46.22.Гидроподъемник Е1221-4635010



**Группа 46. Гидросистема  
Подгруппа 4635. Гидроподъемник**

№ рис.	№ поз.	Обозначение	Кол-во	Наименование
46.22		<b>E1221-4635010</b>	1	Гидроподъемник
	1	16 ОТ ОСТ 37.001.115-75	2	Шайба
	2	M16-6gx75.88.35.019 ГОСТ 7795-70	2	Болт
	3	5x36.019 ГОСТ 397-79	3	Шплинт
	4	12 ОТ ОСТ 37.001.115-75	8	Шайба
	5	M12-6gx30.88.35.019 ГОСТ 7796-70	8	Болт
	6	40-4605023-A2	2	Шайба
	7	1221-4635013	1	Рычаг левый
	8	1221-4635016	2	Палец
	9	1221-4635014	1	Вал
	10	E1221-4605341	1	Эксцентрик
	11	6Т ОСТ 37.001.115-75	2	Шайба
	12	M6-6gx16.88.35.019 ГОСТ 7798-70	2	Болт
	13	70-4605032	2	Втулка
	14	1.3.Ц9.хр ГОСТ19853-74	2	Масленка
	15	E1221-4635011	1	Корпус
	16	1221-4635012	1	Рычаг правый
	17	M8-6gx20.88.35.019 ГОСТ 7796-70	7	Болт
	18	8Т ОСТ 37.001.115-75	7	Шайба
	19	E1221-4635125	1	Крышка
	20	A61.05.005	1	Чека
	21	A61.05.004	1	Кольцо
	22	A61.10.001	1	Палец
	23	820-4625010-Б или 820Н-4625010-Б 820Е-4625010-Б	2	Цилиндр
	24	50-3405053	1	Гайка высокая
	25	820-4635043-Б	1	Крышка
	26	2В22.019 ГОСТ 13940-86	2	Кольцо
	27	820-4635018	1	Палец
	28	E1221-4635021	1	Шток
29	820-4635019	1	Серьга	

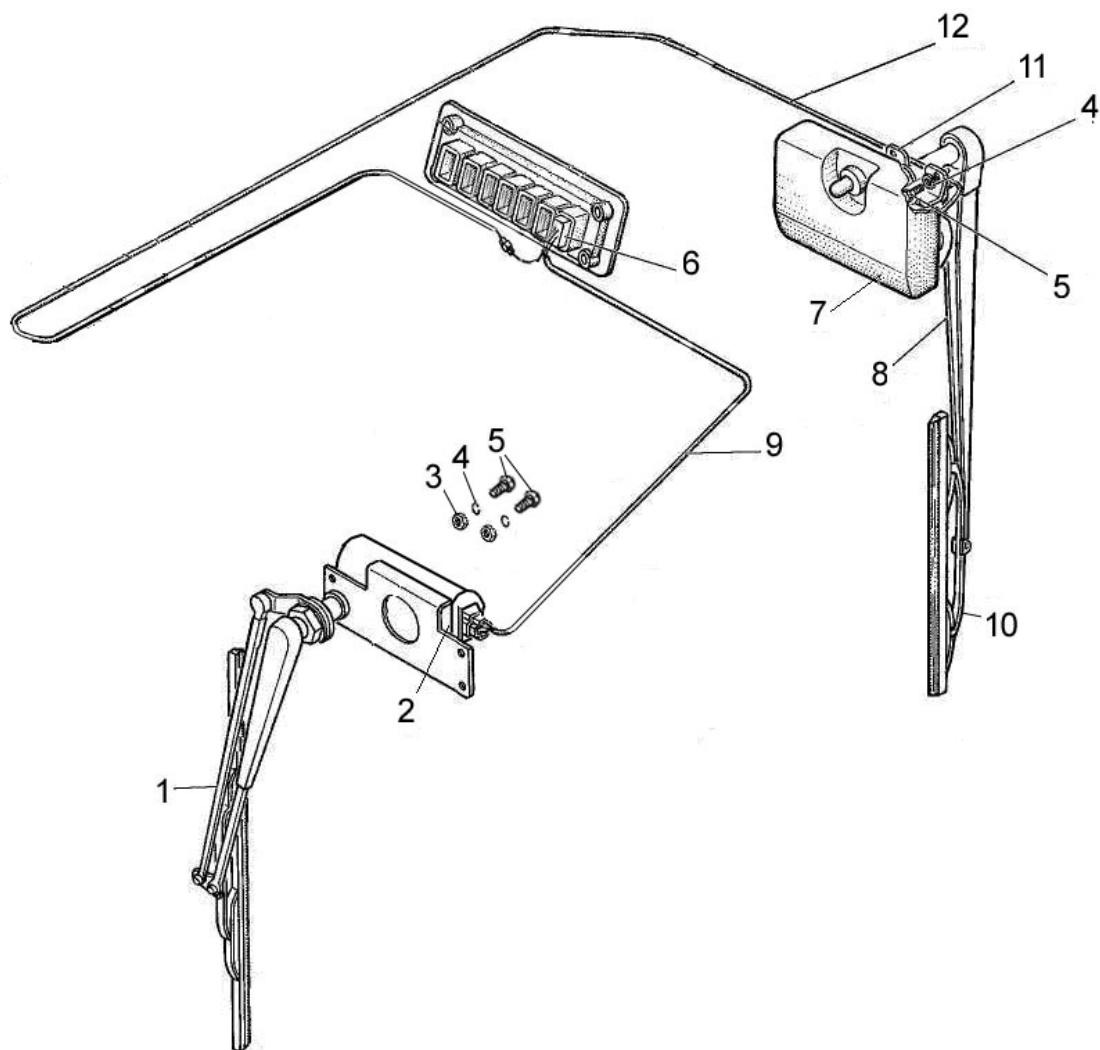


Рис.52.1 Установка стеклоочистителя

**Группа 52. Стеклоочистители**  
**Подгруппа 5205. Стеклоочистители**

№ рис.	№ поз.	№ узла или детали	Кол-во	Наименование
52.1		<b>80-5205050-Б</b>		Установка стеклоочистителя
	1	5205.25	1	Щетка с рычагом 660/600
	2	5205.10	1	Стеклоочиститель пантографный
	3	С6.01.019 ГОСТ 11371-78	4	Гайка
	4	6Т ОСТ 37.001.115-75	6	Шайба
	5	М6-6gx16.88.35.019 ГОСТ 7798-70	6	Болт
	6	3709.25	1	Переключатель стеклоочистителя
	7	5205.20	1	Стеклоочиститель
	8	5205.265	1	Рычаг стеклоочистителя 420.1
	9	80В-3724010	1	Жгут
	10	5205.65	1	Щетка стеклоочистителя 450
	11	80-5205031	1	Кронштейн
12	80В-3724310-14	1	Провод	

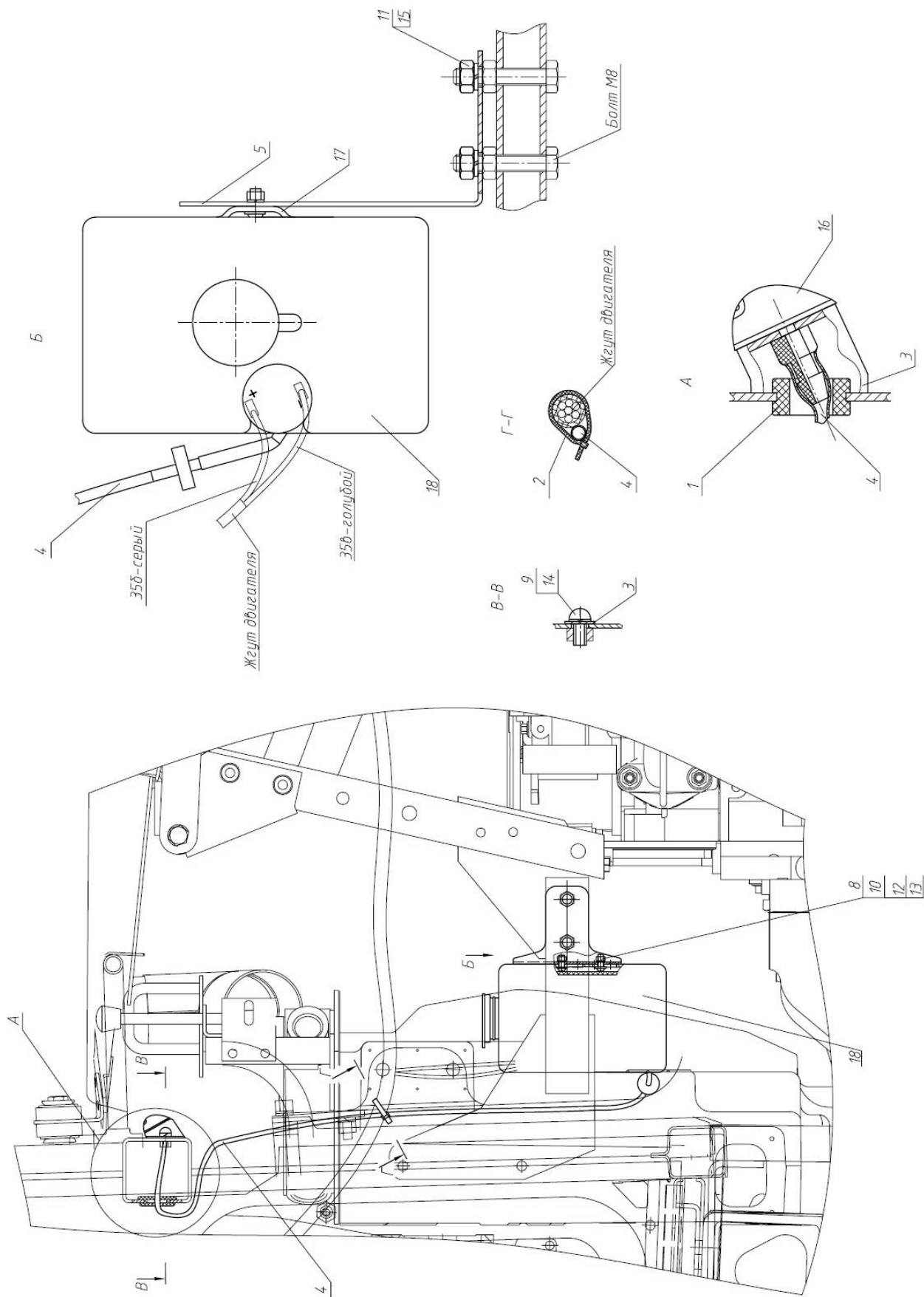


Рис.52.2. Установка стеклоомывателя

Группа 52 Стеклоочистители  
Подгруппа 5208. Стеклоомыватель

№ рис.	№ поз.	№ узла или детали	Кол-во	Наименование
52.2		<b>1021.4М-5208010</b>		Установка стеклоомывателя
	1	70-3723042-01	1	Втулка
	2	80-3723045-01	1	Манжета
	3	80-5208011-А	1	Фланец
	4	923-5208002-02	1	Трубка
	5	952-5208001	1	Кронштейн
	8	В.М4-6gx12.58.019 ГОСТ 17473-80	2	Винт
	9	В.М6-6gx12.58.019 ГОСТ 17473-80	2	Винт
	10	М4-6Н.6.019 ГОСТ 5927-70	2	Гайка
	11	М8-6Н.6.019 ГОСТ 5915-70	2	Гайка
	12	С 4.01.019 ГОСТ 11371-78	2	Шайба
	13	4 ОСТ 37.001.115-75	2	Шайба
	14	6Т ОСТ 37.001.115-75	2	Шайба
	15	8Т ОСТ 37.001.115-75	2	Шайба
	16	5208.10	1	Жиклер
	17	5208.30	1	Кронштейн
	18	122.5208 000	1	Омыватель электрический

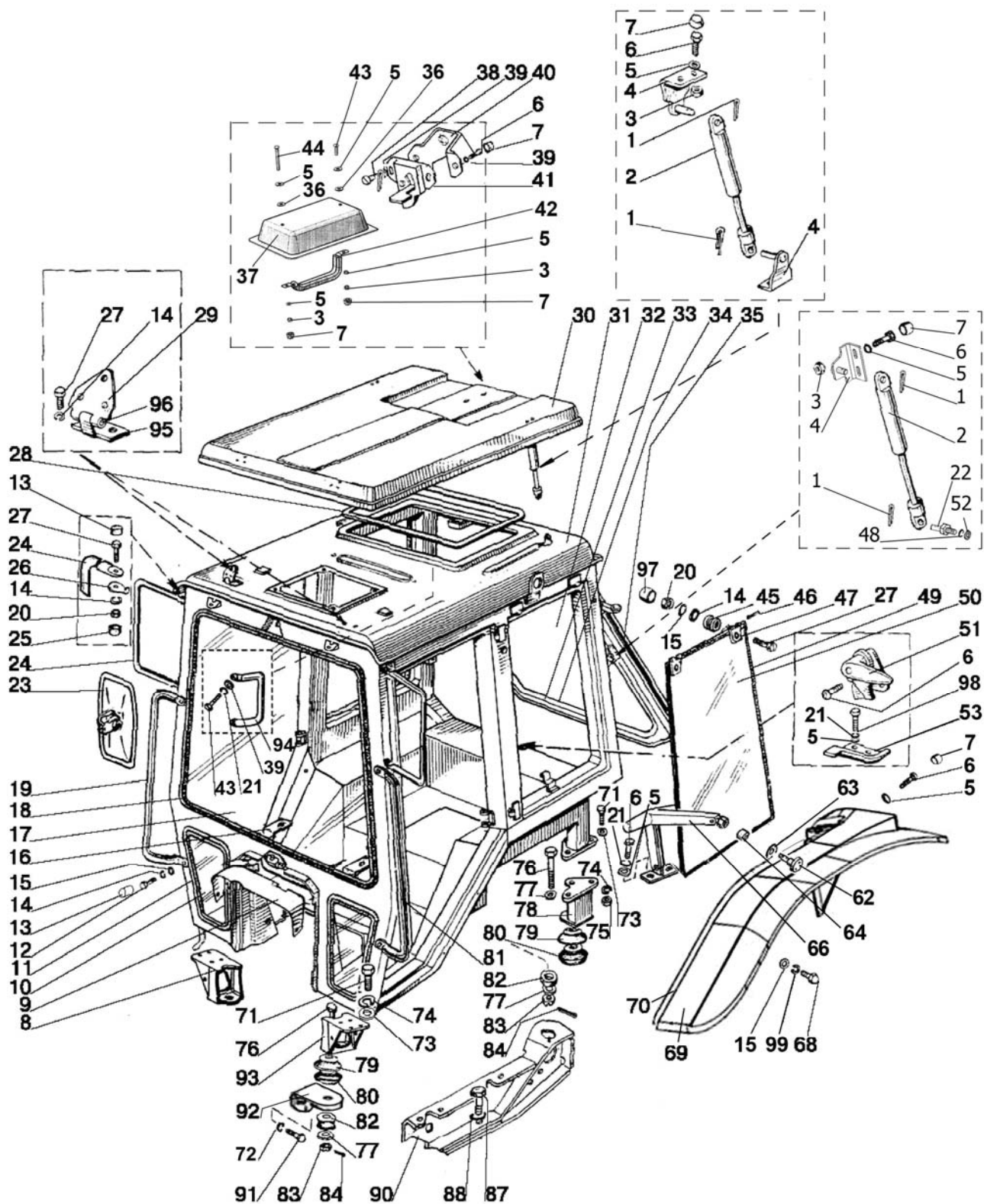


Рис. 67.1. Кабина трактора

**Группа 67. Кабина трактора**  
**Подгруппа 6700. Кабина трактора**

№ рис.	№ поз.	Обозначение	Кол-во	Наименование
67.1		<b>1221-6700010</b>	1	Кабина в сборе
		80-6708210	1	Рамка задняя (32-35)
		80-6708900-01	2	Стекло в сборе (13, 14, 19, 24, 45, 47-50)
	1	3,2x18.019 ГОСТ 397-79	8	Шплинт
	2	6700.01	4	Пневмоподъемник
	3	M6-6H.6.019 ГОСТ 5915-70	22	Гайка
	4	80-6708225	6	Кронштейн
	5	C 6.01.019 ГОСТ 11371-78	32	Шайба
	6	M6-6gx20.88.35.019 ГОСТ 7798-70	30	Болт
	7	A30.04.017	8	Колпачок
	8	80-6700031-Б-01	1	Кронштейн правый
	9	85-6703056	1	Вставка
	10	80-6703012-А или 80-6703012-А1	2	Стекло
	11	A37.08.043 или A37.08.043-01	2	Уплотнитель
	12	M8-6gx20.88.35.019 ГОСТ 7796-70	4	Болт
	13	A30.04.017-01	4	Колпачок
	14	8Т ОСТ 37.001.115-75	24	Шайба
	15	C 8.01.019 ГОСТ 11371-78	22	Шайба
	16	80-3805030	2	Кронштейн
	17	80-6703011-А или 80-6703011-А1	1	Стекло
	18	80-6700018	1	Уплотнитель L=4200 mm
	19	80-6703112-А	1	Поручень правый
	20	M8-6H.6.019 ГОСТ 5915-70	8	Гайка
	21	6Т ОСТ 37.001.115-75	8	Шайба
	22	85-6701033	2	Палец
	23	80-8201050	2	Зеркало
	24	80-8201106-Б	2	Труба
	25	A30.04.017-02	4	Колпачок
	26	80-8201107	4	Шайба
	27	M8-6gx30.88.35.019 ГОСТ 7796-70	8	Болт
	28	A37.08.045	1	Уплотнитель
	29	80-6707010-Б	2	Петля
	30	80-6707025/-01/-02 (см. рис.67.1) или Д82-6707025/-01 (см. рис.67.3,67.4)	1	Крыша в сборе
	31	1221-6700020	1	Кабина (каркас сварной)
	32	80-6708211-А или 80-6708211-А1	1	Стекло
	33	80-6708215	1	Рамка
	34	A34.08.043-05	1	Уплотнитель
	35	80-6700021-01/-02	1	Уплотнитель
	36	549А-1305044	2	Кольцо
	37	80-6707082 <sup>1)</sup>	1	Облицовка
	38	В.М6-6gx12.58.019 ГОСТ 17473-80	2	Винт
	39	C 6.01.019 ГОСТ 6958-78	10	Шайба
	40	80-6707075 <sup>1)</sup>	1	Кронштейн
	41	A37.09.010	1	Защелка
	42	80-6707080	1	Поручень
	43	В.М6-6gx20.58.019 ГОСТ 17473-80	3	Винт
	44	В.М5-6gx50.58.019 ГОСТ 17473-80	1	Винт
45	80-6708903	4	Втулка	
46	8x65 ОСТ 37.001.163-75	4	Палец	
47	80-6708902	4	Петля	

<sup>1)</sup> Для крыши 80-6707025/-01

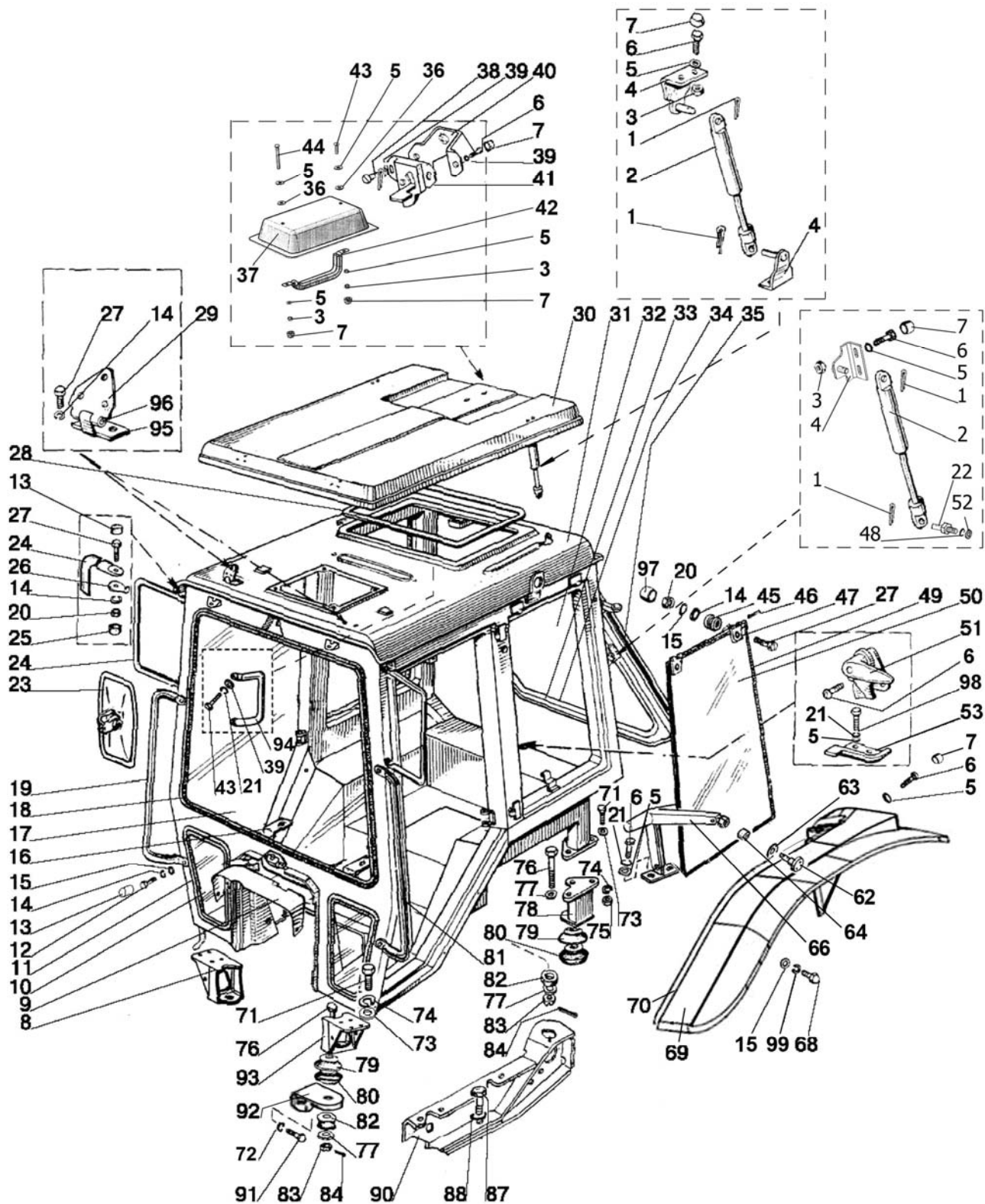


Рис. 67.1. Кабина трактора



**Группа 67. Кабина трактора  
Подгруппа 6700. Кабина трактора. Крылья задние**

№ рис.	№ поз.	Обозначение	Кол-во	Наименование	
67.1	48	10 ОТ ОСТ 37.001.115-75	2	Шайба	
	49	F-202	2	Уплотнитель	
	50	1221-6708901-А или 1221-6708901-А1	2	Стекло	
	51	A37.05.025	1	Фиксатор	
	52	C10.01.019 ГОСТ 6958-78	2	Шайба	
	53	A37.05.021-Б	1	Кронштейн	
	62	80-6708975	2	Винт	
	63	80-6708904	2	Прокладка	
	64	A37.01.041	2	Втулка	
	66	80-6708970	2	Рукоятка	
	68	M8-6gx20.88.35.019 ГОСТ 7796-70	18	Болт	
	69		D82-8404020-А1 или D82-8404020-А или Л82-8404011	1	Крыло (левое)
			D82-8404020-А1-01 или D82-8404020-А-01 или Л82-8404011-01	1	Крыло (правое)
	70	80-8404013-Б	2	Уплотнитель	
	71	M12-6gx35.88.35.019 ГОСТ 7796-70	14	Болт	
	72	16 ОТ ОСТ 37.001.115-75	6	Шайба	
	73	C 12.01.019 ГОСТ 11371-78	6	Шайба	
	74	12 ОТ ОСТ 37.001.115-75	14	Шайба	
	75	M12-6H.6.019 ГОСТ 5915-70	14	Гайка	
	76	80-6700029	4	Болт	
	77	C 16.01.019 ГОСТ 11371-78	12	Шайба	
	78		1221-6700035	1	Опора левая
			1221-6700035-01	1	Опора правая
	79	80-6700163	4	Обойма	
	80	80-6700160	4	Виброизолятор	
	81	80-6703112-А	1	Поручень левый	
	82	130-5001364-В	4	Подушка	
	83	M16-6H.6.019 ГОСТ 5918-73	4	Гайка	
	84	4x36.019 ГОСТ 397-79	4	Шплинт	
	87	1221-6702301 или M20-6gx70.88.35.019 ГОСТ 7796-70	4	Болт	
	88	20 ОТ ОСТ 37.001.115-75	4	Шайба	
	90		1221-6702300	1	Кронштейн левый
			1221-6702300-01	1	Кронштейн правый
	91	M16-6gx45.88.35.019 ГОСТ 7796-70	6	Болт	
	92	85-6702068	2	Кронштейн левый, правый	
	93	80-6700031-Б	1	Кронштейн левый	
	94	80-6708209	1	Ручка	
	95	80-6707013	2	Петля	
	96	70-6708189	2	Ось	
	97	A30.04.017-02	4	Колпачок	
	98	M6-6gx14.88.35.019 ГОСТ 7798-70	2	Болт	
	99	8Л ОСТ 37.001.115-75	20	Шайба	

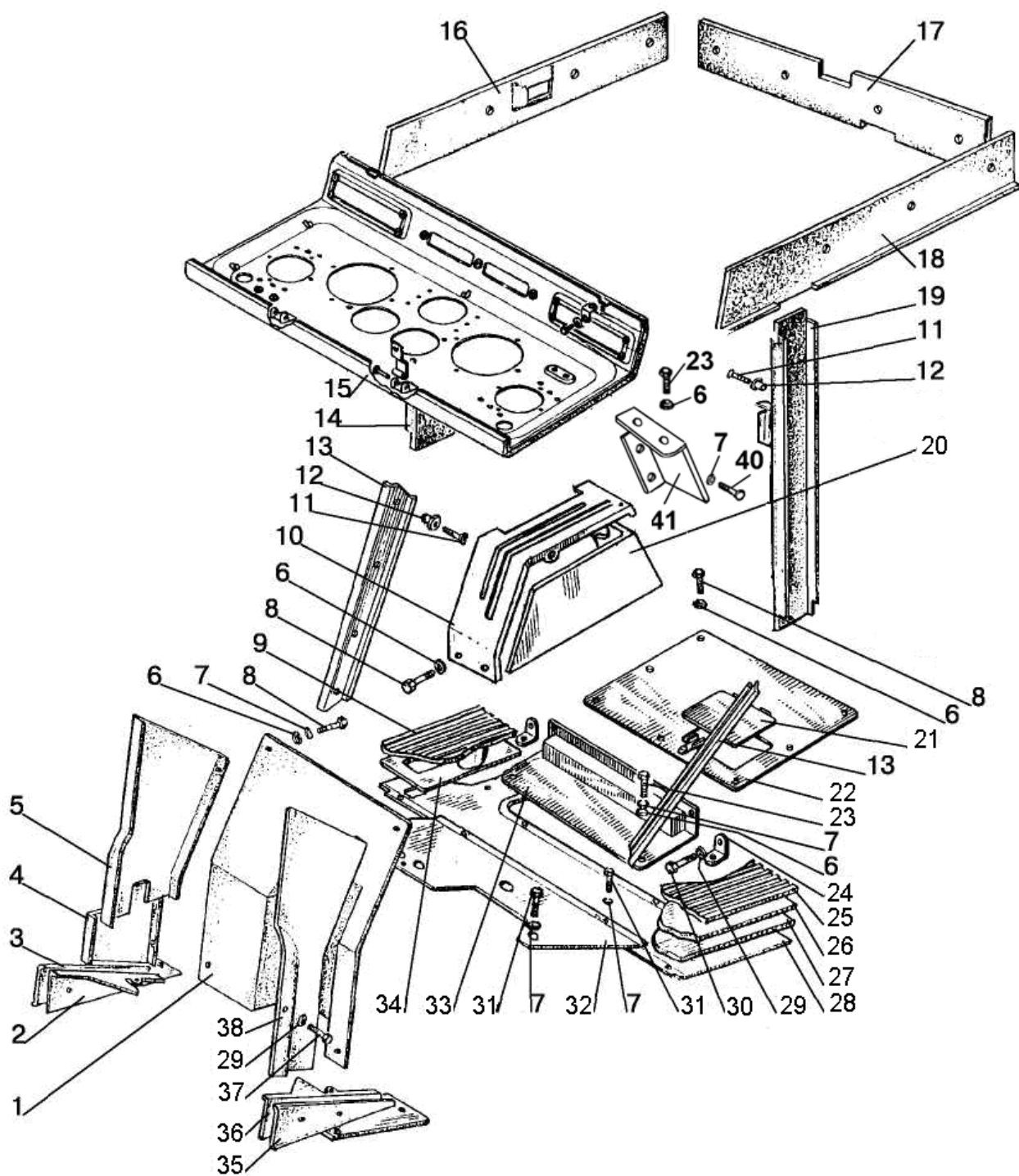


Рис. 67.2. Кабина трактора

**Группа 67. Кабина трактора  
Подгруппа 6700. Кабина трактора**

№ рис.	№ поз.	№ узла или детали	Кол-во	Наименование
67.2	1	80-6700300	1	Панель
	2	80-6702330	1	Накладка
	3	80-6702328-01	1	Боковина
	4	85-6700330	1	Панель
	5	85-6700340	1	Панель
	6	С 6.01.019 ГОСТ 6858-78	16	Шайба
	7	6Т ОСТ 37.001.115-75	20	Шайба
	8	M8-6gx25.88.35.019 ГОСТ 7796-70	14	Болт
	9	80-6702343-A <sup>1)</sup>	1	Коврик правый
		80-6702337 <sup>2)</sup> или 80-6702337-A <sup>2)</sup>	1	Коврик
	10	1221-6700036 или 1221-6700036-01 или 1221-6700036-02	1	Крышка
	11	1-4x25.019 ГОСТ 1144-80	28	Шуруп
	12	A37.10.031	28	Бонка
	13	80-6702111	2	Прижим
	14	1221-6700060	1	Накладка
	15	80-8100100	1	Панель
	16	1221-6700065	1	Накладка
	17	80-6700205	1	Накладка
	18	1221-6700050	1	Накладка
	19	1221-6700060	1	Накладка
	20	85-6700040-Б	1	Пульт
	21	80-6702190	1	Крышка
	22	85-6702195	1	Крышка
	23	M6-6gx16.88.35.019 ГОСТ 7798-70	16	Болт
	24	70-6702111	2	Угольник
	25	80-6702342-A <sup>1)</sup>	1	Коврик левый
	26	80-6702469-B1 <sup>1)</sup>	1	Прокладка
	27	80-6702468-B1	1	Прокладка
	28	80-6702315-Б	1	Панель
	29	С 6.01.019 ГОСТ 11371-78	10	Шайба
	30	M8-6gx16.88.35.019 ГОСТ 7796-70	4	Болт
	31	В.М6-6gx12.58.019 ГОСТ 17473-80	4	Винт
	32	80-6702310	1	Полик
	33	80-6702085	1	Крышка
	34	85-6702201	1	Уплотнитель
	35	80-6702328	1	Боковина
	36	80-6702320	1	Накладка
	37	M8-6gx40.88.35.019 ГОСТ 7795-70	2	Болт
	38	80-6700320	1	Панель
	40	M6-6gx20.88.35.019 ГОСТ 7798-70	5	Болт
	41	80-6700085	1	Кронштейн

<sup>1)</sup> Устанавливать комплектно, допускается замена на 80-6702337 или 80-6702337-A

<sup>2)</sup> Допускается замена на 80-6702343-A совместно с 80-6702342-A

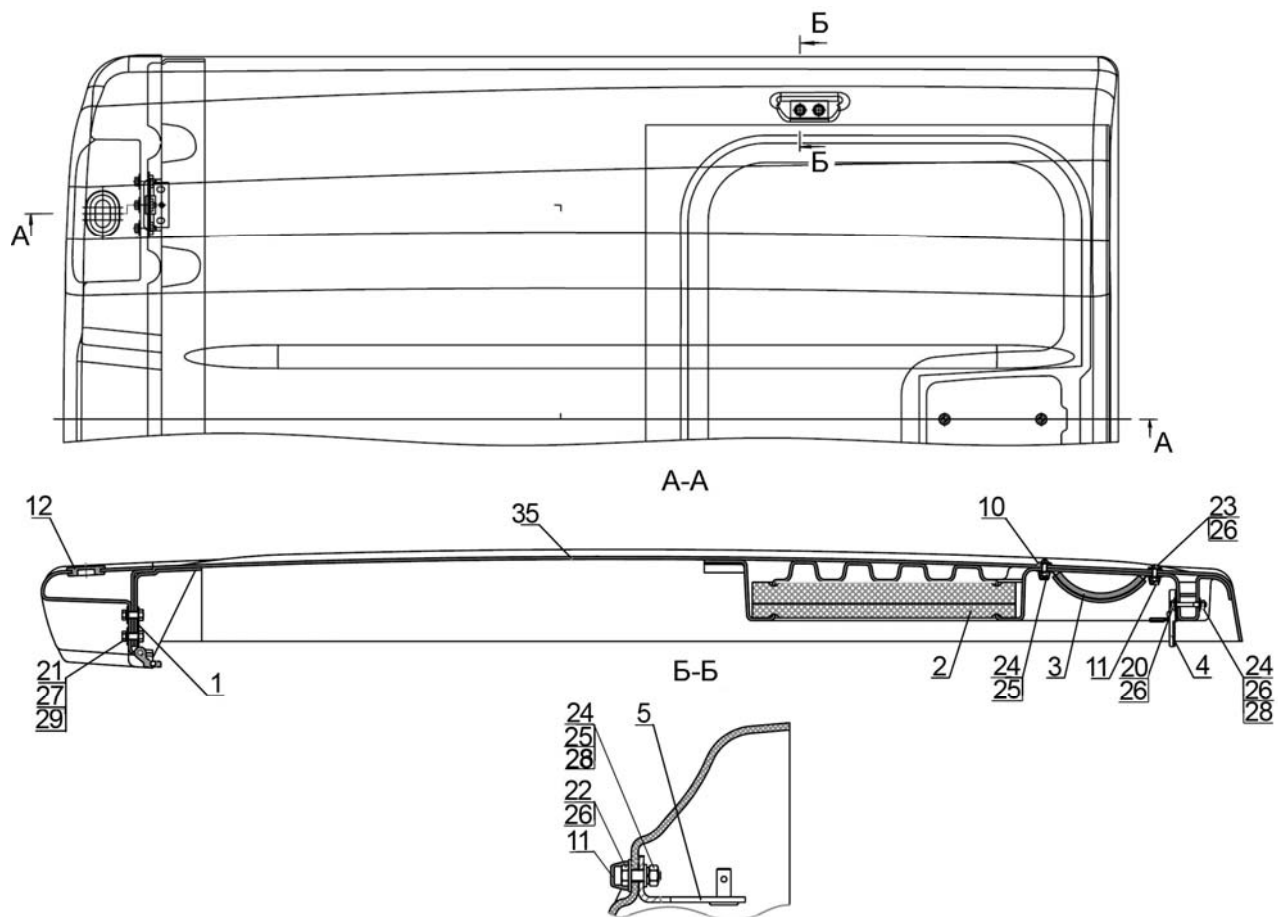


Рис.67.3. Крыша

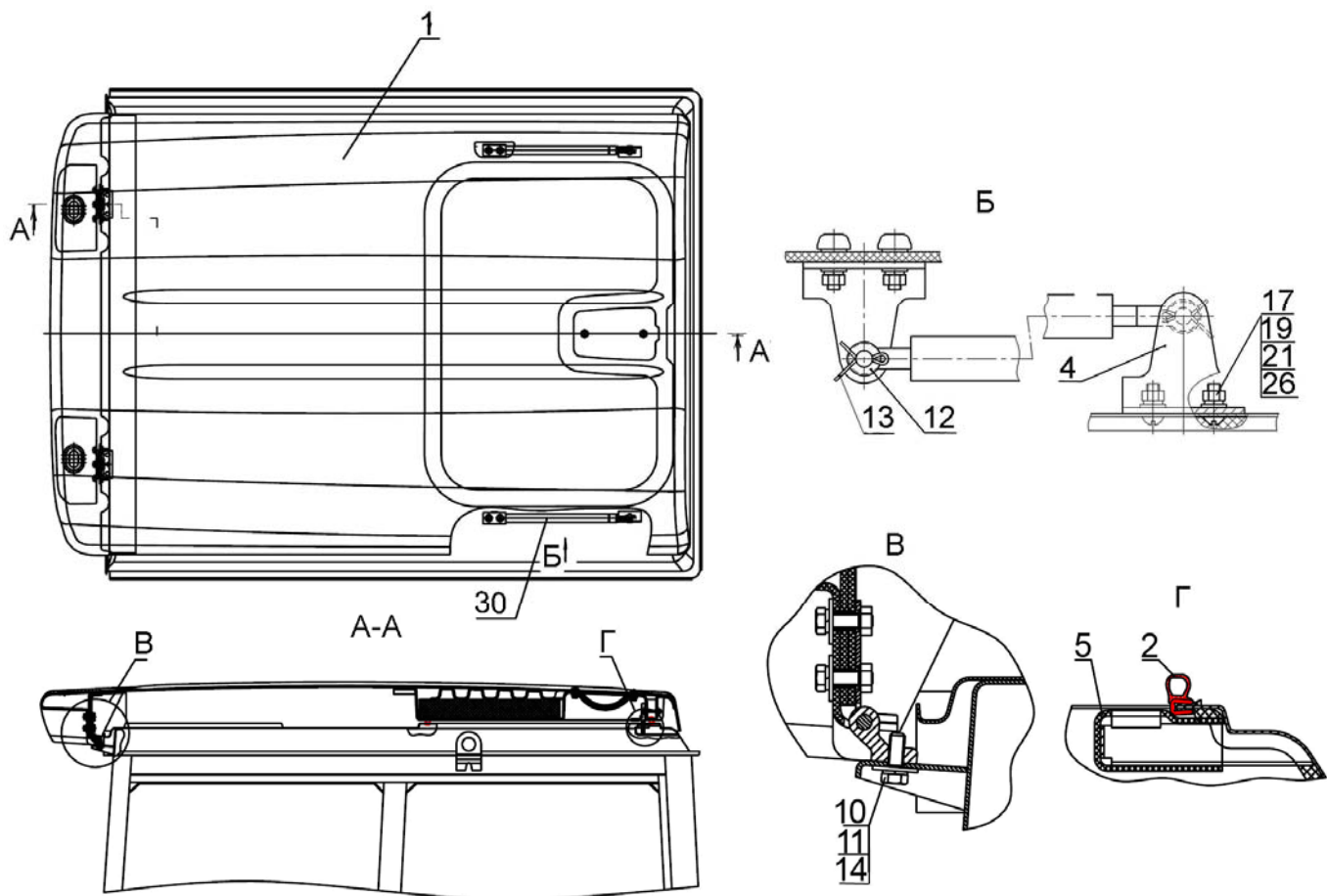


Рис.67.4. Крыша

**Группа 67. Кабина трактора  
Подгруппа 6700. Крыша**

№ рис.	№ поз.	Обозначение	Кол-во	Наименование
67.3	1	80-6707020-01	2	Петля
	2	Д82-6707030	1	Обивка
	3	80-6707080	1	Поручень
	4	А37.09.010	1	Защелка
	5	80-6708225	2	Кронштейн
	10	549А-1305044	2	Кольцо
	11	А30.04.017	6	Колпачок
	12	80х-8400026	2	Кольцо
	20	М6-6gx45.88.35.019 ГОСТ 7795-70	2	Болт
	21	М8-6gx25.88.35.019 ГОСТ 7796-70	6	Болт
	22	М6-6gx18.88.35.019 ГОСТ 7798-70	4	Болт
	23	М6-6gx25.88.35.019 ГОСТ 7798-70	2	Болт
	24	М6-6Н.6.019 ГОСТ 5915-70	8	Гайка
	25	С 6.01.019 ГОСТ 6858-78	10	Шайба
	26	6Т ОСТ 37.001.115-75	6	Шайба
	27	8Т ОСТ 37.001.115-75	6	Шайба
	28	С 8.01.019 ГОСТ 6858-78	6	Шайба
	29	С 6.01.019 ГОСТ 11371-78	6	Шайба
35	Д82-6707035	1	Крыша	

**Группа 67. Кабина трактора  
Подгруппа 6700. Крыша**

№ рис.	№ поз.	Обозначение	Кол-во	Наименование
67.4	1	Д82-6707025	1	Крыша
	2	А37.08.045	1	Уплотнитель
	4	80-6708225	2	Кронштейн
	5	80-6700027-А	1	Кожух
	10	М8-6gx30.88.35.019 ГОСТ 7796-70	2	Болт
	11	С 8.01.019 ГОСТ 6958-78	2	Шайба
	12	С 8.01.019 ГОСТ 11371-78	4	Шайба
	13	3,2x18.019 ГОСТ 397-79	4	Шплинт
	14	8Т ОСТ 37.001.115-75	2	Шайба
	17	В.М6-6gx16.58.019 ГОСТ 17473-80	4	Винт
	19	М6-6Н.6.019 ГОСТ 5915-70	4	Гайка
	21	С 6.01.019 ГОСТ 11371-78	4	Шайба
	26	6Т ОСТ 37.001.115-75	4	Шайба
	30	6700.01	2	Пневмоподъемник

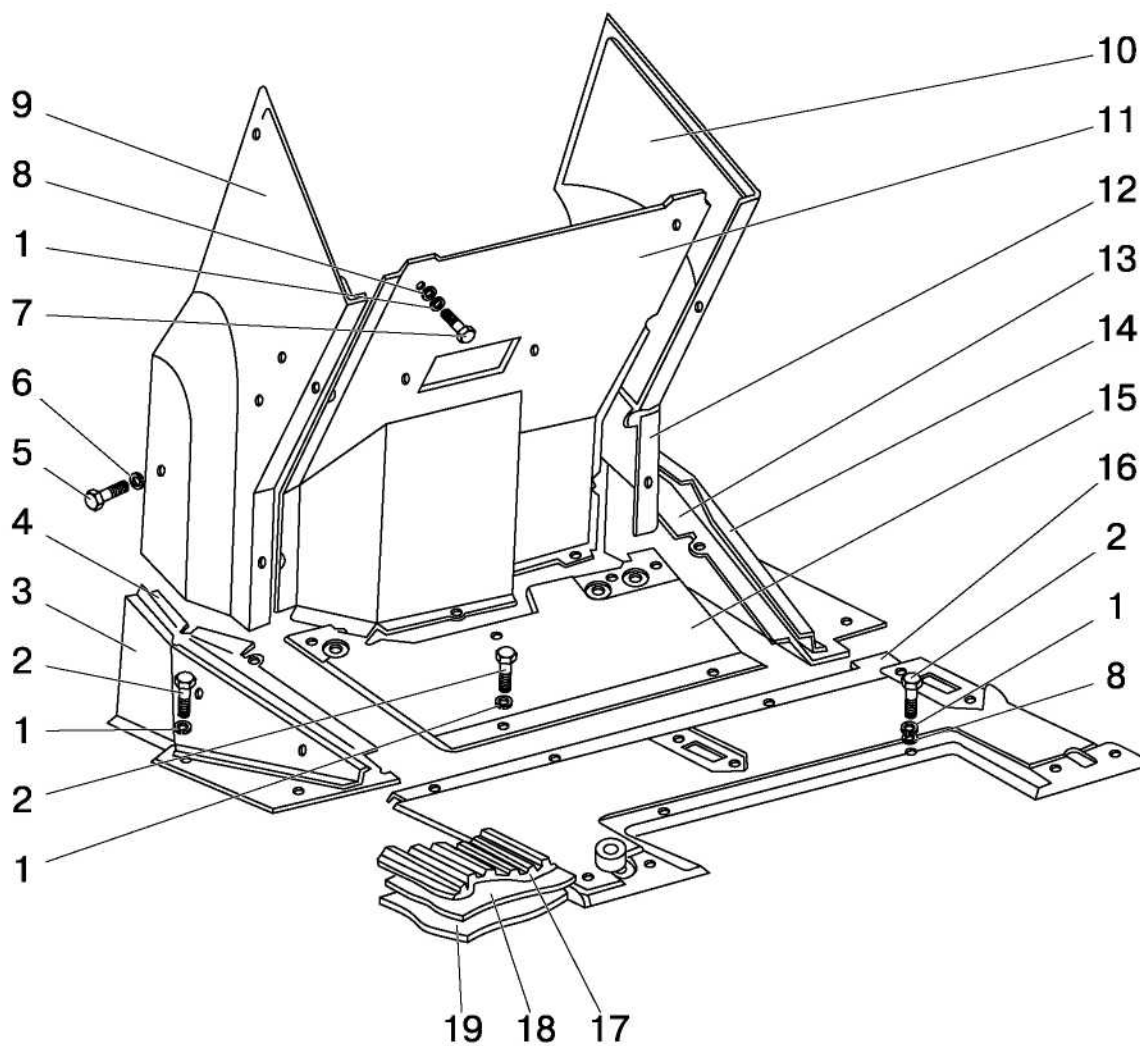


Рис. 67.5. Панели

**Группа 67. Кабина трактора  
Подгруппа 6700. Панели**

<b>№ рис.</b>	<b>№ поз.</b>	<b>№ узла или детали</b>	<b>Кол-во</b>	<b>Наименование</b>
67.5	1	6Т ОСТ 37.001.115-75	24	Шайба
	2	М6-6gx16.88.35.019 ГОСТ 7798-70	16	Болт
	3	80-6702328	1	Накладка
	4	80-6702320	1	Боковина
	5	М8-6gx40.88.35.019 ГОСТ 7796-70	2	Болт
	6	С 8.01.019 ГОСТ 11371-78	2	Шайба
	7	М6-6gx25.88.35.019 ГОСТ 7798-70	8	Болт
	8	С 6.01.019 ГОСТ 11371-78	18	Шайба
	9	80-6700320	1	Панель
	10	85-6700340	1	Панель
	11	80-6700300	1	Панель
	12	85-6700330	1	Панель
	13	80-6702328-01	1	Накладка
	14	80-6702330	1	Боковина
	15	80-6702310	1	Полик
	16	80-6702315-Б	1	Панель
	17	80-6702342-А	1	Коврик пола левый
		80-6702343-А	1	Коврик пола правый
	18	80-6702469-В1	1	Прокладка
19	80-6702468-В1	1	Прокладка	

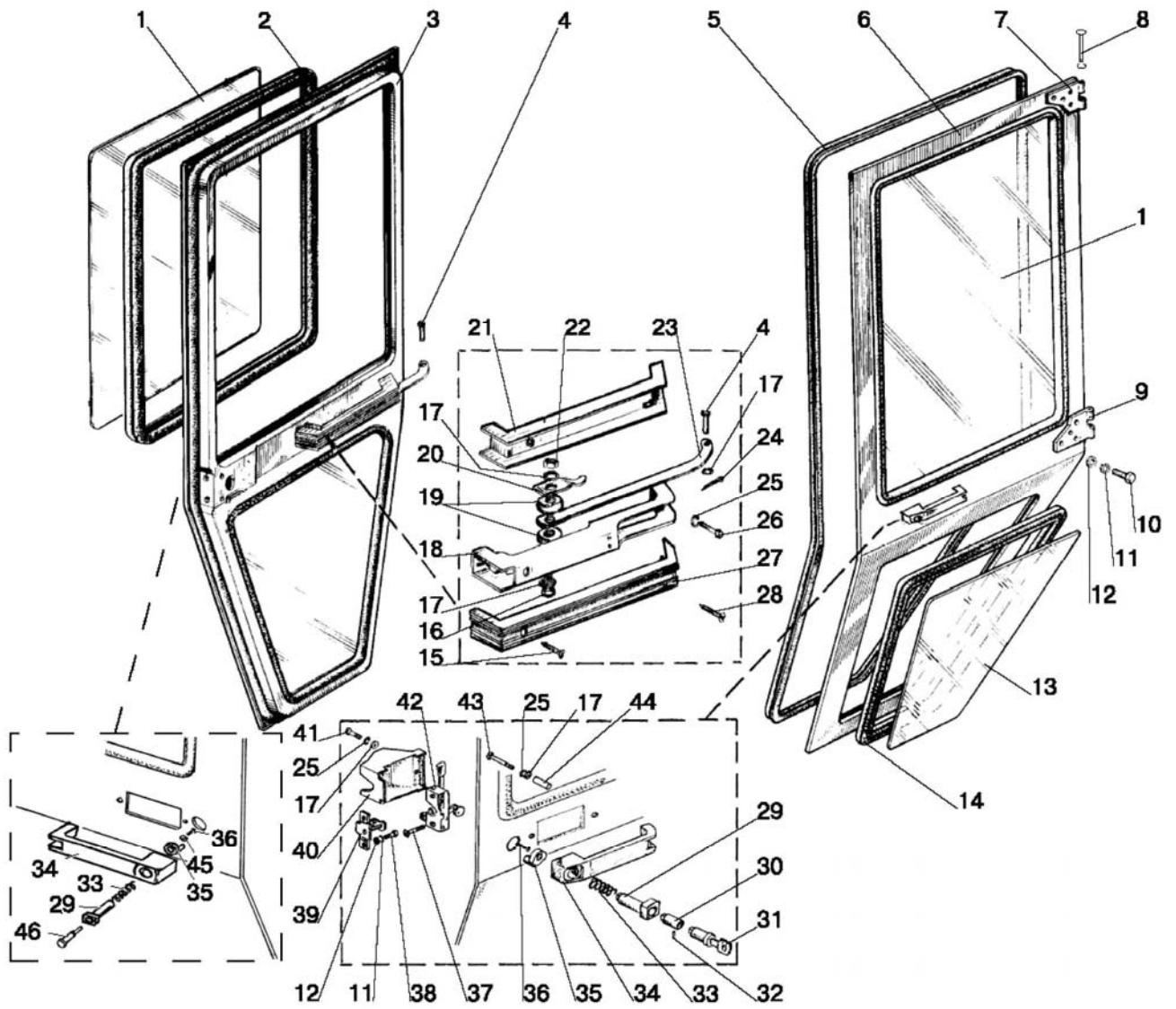


Рис.67.6. Двери кабины



**Группа 67. Кабина трактора  
Подгруппа 6708. Двери кабины**

№ рис.	№ поз.	Обозначение	Кол-во	Наименование
67.6		80-6708010-Б	1	Дверь (левая) (1, 2, 5-7, 9-14)
		80-6708010-Б-01	1	Дверь (правая) (1-3, 5, 7, 9-14)
		80-6105300-А1		Ручка (левая) (29-36)
		80-6105330-А1		Ручка (правая) (33-36, 45-47)
	1	80-6708013-А или 80-6708013-А1	2	Стекло
	2	А37.08.043-02	2	Уплотнитель L=2720 мм
	3	80-6708020-Б-03	1	Дверь (правая)
	4	8x22 ОСТ 37.001.163-75	2	Палец
	5	80-6700021-А	2	Профиль
	6	80-6708020-Б-02	1	Дверь левая
	7	А37.03.022-Б	2	Петля верхняя
	8	822-6700011-01	10	Палец
		5Т ОСТ 37.001.115-75	10	Шайба
	9	А37.03.022-Б-01	2	Петля нижняя
	10	М8-6gx25.88.35.019 ГОСТ 7796-70	12	Болт
	11	8Т ОСТ 37.001.115-75	12	Шайба
	12	С 8.01.019 ГОСТ 11371-78	12	Шайба
	13	80-6708014-А или 80-6708014-А1	2	Стекло
	14	А37.08.043-03	2	Уплотнитель
	15	1-4x40.019 ГОСТ 1144-80	2	Шуруп
	16	М6-6gx35.88.35.019 ГОСТ 7798-70	2	Болт
	17	С 6.01.019 ГОСТ 11371-78	6	Шайба
	18	80-6708610	2	Поручень
	19	80-6708619-А или 80-6708619	4	Буфер
	20	80-6708618	2	Пружина
	21	80-6708602	2	Накладка
	22	М6-6Н.019 ТУ 23.1.505-91	2	Гайка
	23	80-6708616	2	Рычаг
	24	3,2x18.019 ГОСТ 397-79	2	Шплинт
	25	6Т ОСТ 37.001.115-75	6	Шайба
	26	М6-6gx16.88.35.019 ГОСТ 7798-70	2	Болт
	27	80-6708603	2	Накладка
	28	1-4x25.019 ГОСТ 1144-80	2	Шуруп
	29	80-6105301-Б	2	Кнопка
	30	80-6105304-Б1	1	Втулка
	31	945.025.11.01.00	1	Механизм цилиндрический
	32	2x11,8В3 ГОСТ 6870-81	2	Ролик
	33	80-6105302	2	Пружина
	34	80-6105305	2	Ручка
	35	80-6105303	2	Толкатель
	36	4x10.019 ТУ РБ 400024166.001-2000	2	Шуруп
	37	В.М8-6gx25.58.019 ГОСТ 17475-80	4	Винт
	38	М8-6gx16.88.35.019 ГОСТ 7796-70	4	Болт
	39	80-6105170-Б	2	Зацеп
	40	80-6708812	1	Крышка (левая)
		80-6708812-01	1	Крышка (правая)
41	В.М6-6gx16.58.019 ГОСТ 17475-80	2	Винт	
42	80-6105050	1	Замок (левый)	
	80-6105050-01	1	Замок (правый)	
43	В.М6-6gx45.58.019 ГОСТ 17473-80	2	Винт	
44	80-6708813	2	Втулка	
45	С 4.01.019 ГОСТ 6958-78	2	Шайба	
46	80-6105331-Б	1	Толкатель	

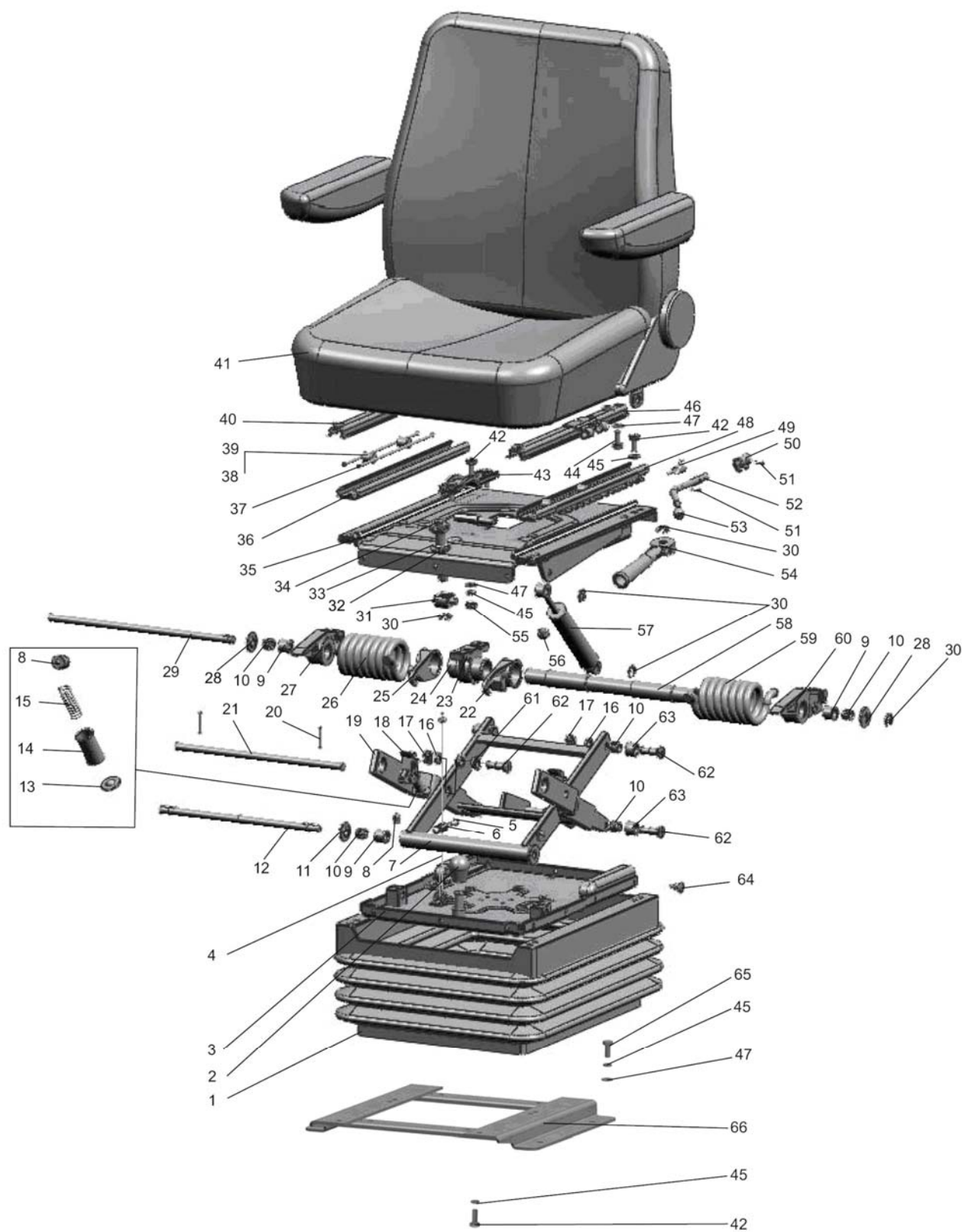


Рис.68.1. Сиденье оператора

**Группа 68. Сиденье водителя  
Подгруппа 6800. Сиденье оператора**

№ рис.	№ поз.	№ узла или детали	Кол-во	Наименование
68.1		80-6800010	1	Сиденье (1-64)
		80-6800010-01	1	Сиденье (1-64)
		«Grammer MSG85/721» <sup>1)</sup>	1	Сиденье
	1	80В-6800108	1	Чехол
	2	A61.01.014	1	Рукоятка
	3	80В-6801560	1	Основание
	4	80В-6801240	1	Трос
	5	В.М5-6gx16.58.019 ГОСТ 17473-80	2	Винт
	6	70-4803023	1	Муфта
	7	80В-6801590-Б	1	Рамка
	8	80В-6801521	4	Упор
	9	80В-6801512	4	Втулка
	10	K12x16x13E ГОСТ 24310-80	8	Подшипник
	11	80В-6801033-01	2	Шайба
	12	80В-6801508	1	Ось
	13	80В-6801519	2	Пята
	14	80В-6801518	2	Гильза
	15	80В-6801530-Б	2	Пружина
	16	10 ОТ ОСТ 37.001.115-75	6	Шайба
	17	M10-6H.04.019 ГОСТ 5919-73	6	Гайка
	18	80В-6801581	2	Собачка
	19	80В-6801570	1	Рамка
	20	4x22.019 ГОСТ 397-79	2	Шплинт
	21	80В-6801012	1	Ось
	22	80В-6801004-01	1	Крюк
	23	80В-6801001	1	Кронштейн
	24	80В-6801003	1	Ось
	25	80В-6801004	1	Крюк
	26	80В-6801002	1	Пружина
	27	80В-6801507	1	Сектор
	28	80В-6801033	2	Шайба
	29	80В-6801506	1	Ось
	30	70-6801307	5	Шайба
	31	80В-6801023	1	Гайка
	32	80В-6801008	1	Шайба
	33	3,0-100 ГОСТ 3722-81	22	Шарик
	34	80В-6801152	1	Винт
	35	80-6801550	1	Панель
	36	80-6800104	1	Направляющая
	37	70-6804394-Б	4	Пруток
	38	70-6804391	4	Ролик
	39	010-015-30-2-3 ГОСТ 18829-73/ГОСТ 9833-73	4	Кольцо
	40	80-6800110-01	1	Рейка
	41	СО-10	1	Сиденье
		СО-10-01	1	Сиденье
	42	M8-6gx20.88.35.019 ГОСТ 7796-70	11	Болт
	43	80В-6801031	1	Усилитель
	44	В.М8-6gx25.58.019 ГОСТ 1491-80	4	Винт
	45	8Т ОСТ 37.001.115-75	15	Шайба
46	80-6800110	1	Рейка	
47	С 8.01.019 ГОСТ 11371-78	10	Шайба	
48	80-6800120	1	Направляющая	
49	80-6800103	1	Пружина	

<sup>1)</sup> По заказу

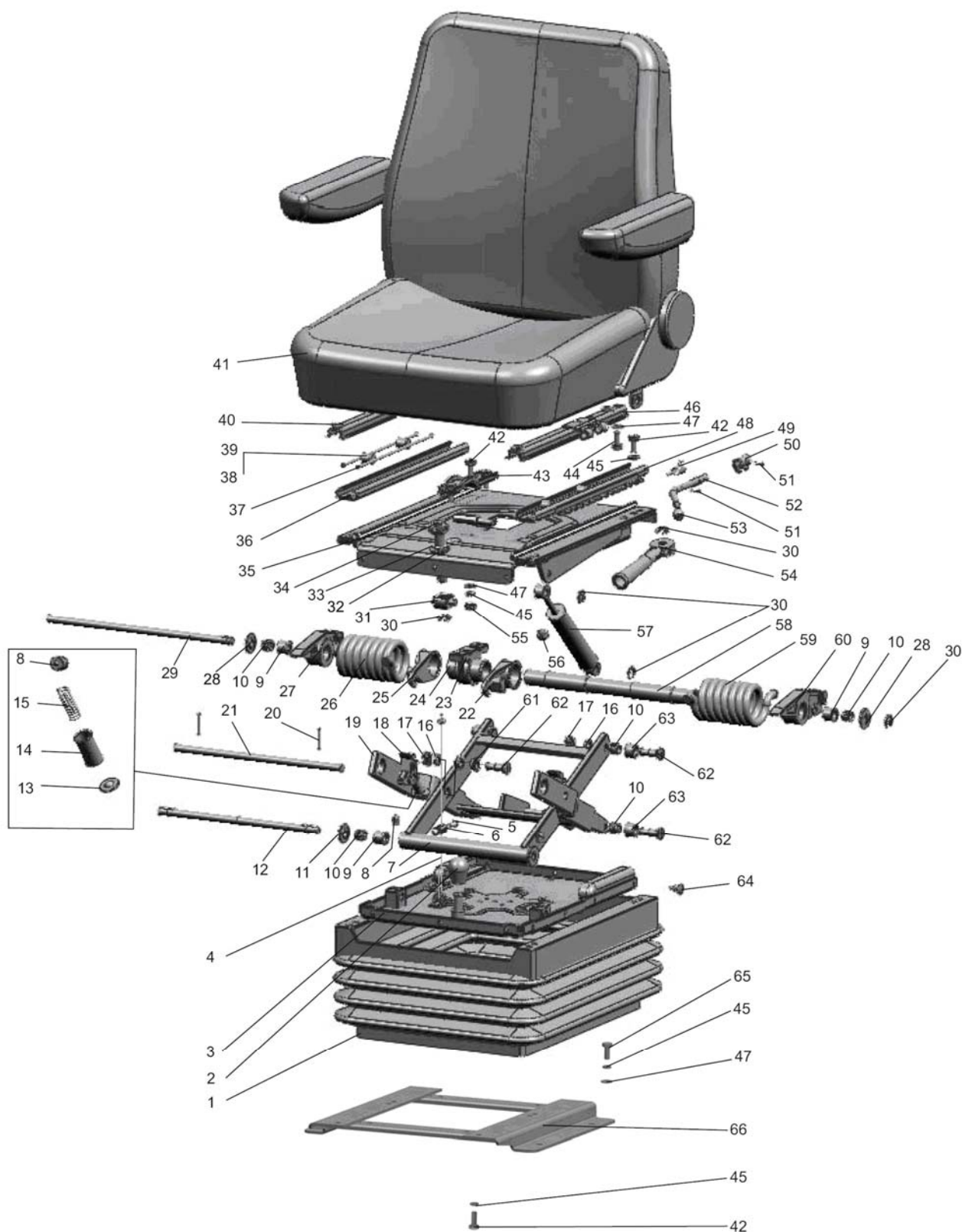


Рис.68.1. Сиденье оператора

Группа 68. Сиденье водителя  
Подгруппа 6800. Сиденье оператора

№ рис.	№ поз.	№ узла или детали	Кол-во	Наименование
68.1	50	80-6800102	1	Стопор
	51	70-4202431-01	2	Штифт
	52	80-6800101	1	Рукоятка
	53	70-6801082	1	Рукоятка
	54	80В-6801150	1	Рукоятка
	55	M8-6H.04.019 ГОСТ 5916-70	1	Гайка
	56	80-6801531	6	Буфер
	57	80-6809100-11	1	Амортизатор
	58	80В-6801505	1	Валик
	59	80В-6801002-01	1	Пружина
	60	80В-6801507-01	1	Сектор
	61	80В-6801526	4	Втулка
	62	80В-6801528	6	Ось
	63	80В-6801032	4	Ролик
	64	80-6800006	20	Кнопка
	65	M8-6gx30.88.35.019 ГОСТ 7796-70	4	Болт
	66	80В-6807200	1	Кронштейн

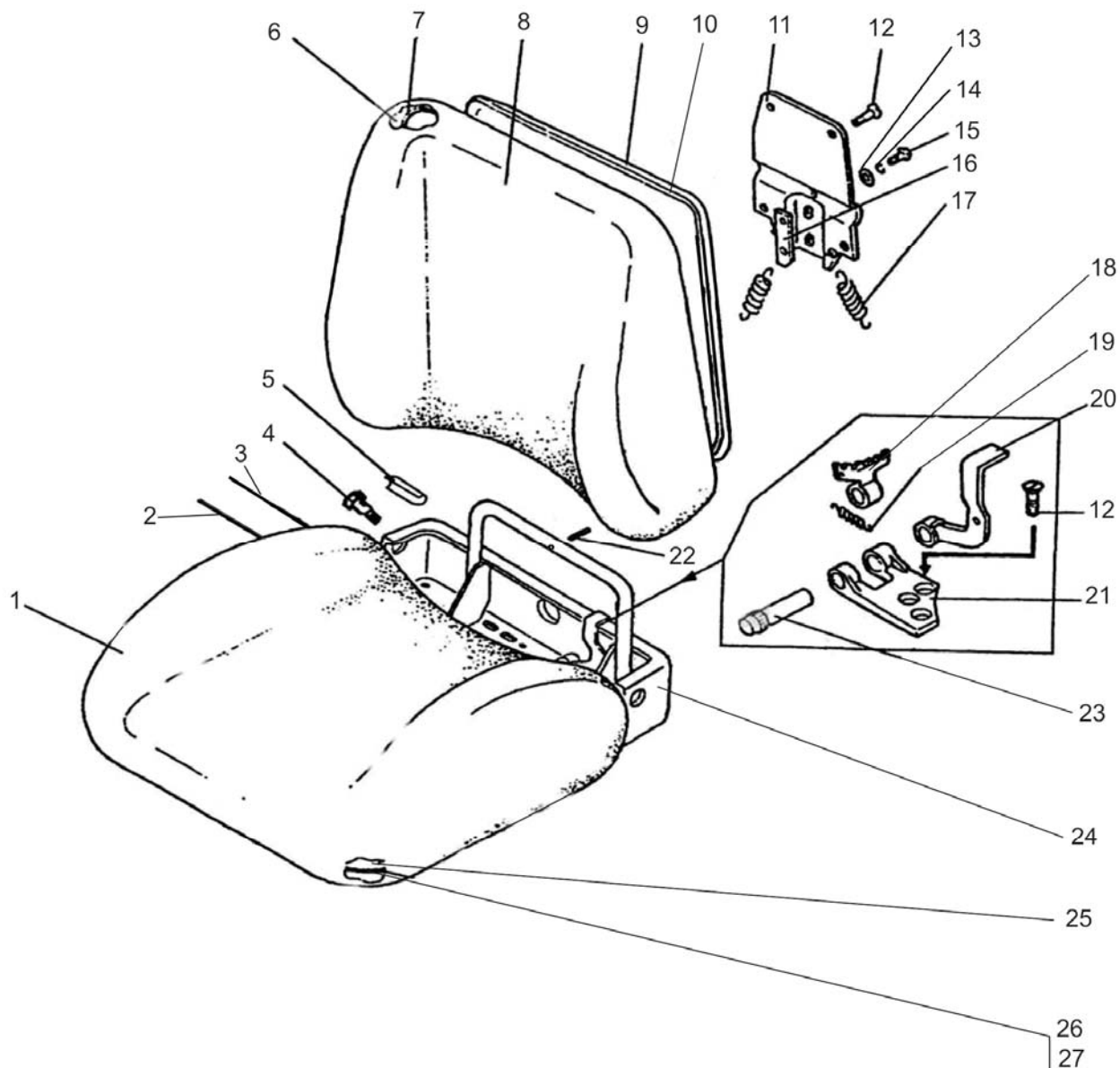


Рис.68.2 Сиденье оператора.

**Группа 68. Сиденье водителя**  
**Подгруппа 6804. Сиденье оператора**

№ рис.	№ поз.	№ узла или детали	Кол-во	Наименование
68.2		80В-6804000	1	Сиденье (1-27)
	1	80В-6804500	1	Чехол
	2	80В-6804003	1	Пруток
	3	80В-6804009	1	Ось
	4	80В-6800106	2	Болт
	5	80В-6804015	2	Втулка
	6	80В-6805001	1	Подушка
	7	80В-6805002	1	Рамка
	8	80В-6805500	1	Чехол
	9	ППР26-04	1	Профиль
	10	80В-6805010	1	Основание
	11	80В-6804040	1	Опора
	12	В.М8-6gx16.58.019 ГОСТ 17475-80	7	Винт
	13	С 6.01.019 ГОСТ 11371-78	2	Шайба
	14	6Т ОСТ 37.001.115-75	2	Шайба
	15	М6-6gx14.88.35.019 ГОСТ 7798-70	2	Болт
	16	80В-6804001	1	Зацеп
	17	80В-6804013-Б	2	Пружина
	18	80В-6804011	1	Гребенка
	19	50-1310158-Б	1	Пружина
	20	80В-6804080	1	Рычаг
	21	80-6708011	1	Петля
	22	4x25.019 ГОСТ 397-79	1	Шплинт
	23	70-6708189-01	1	Ось
	24	80В-6804020	1	Панель
	25	80В-6804007	1	Подушка
	26	80В-6804005	1	Рамка
27	ППР26-03	1	Профиль	

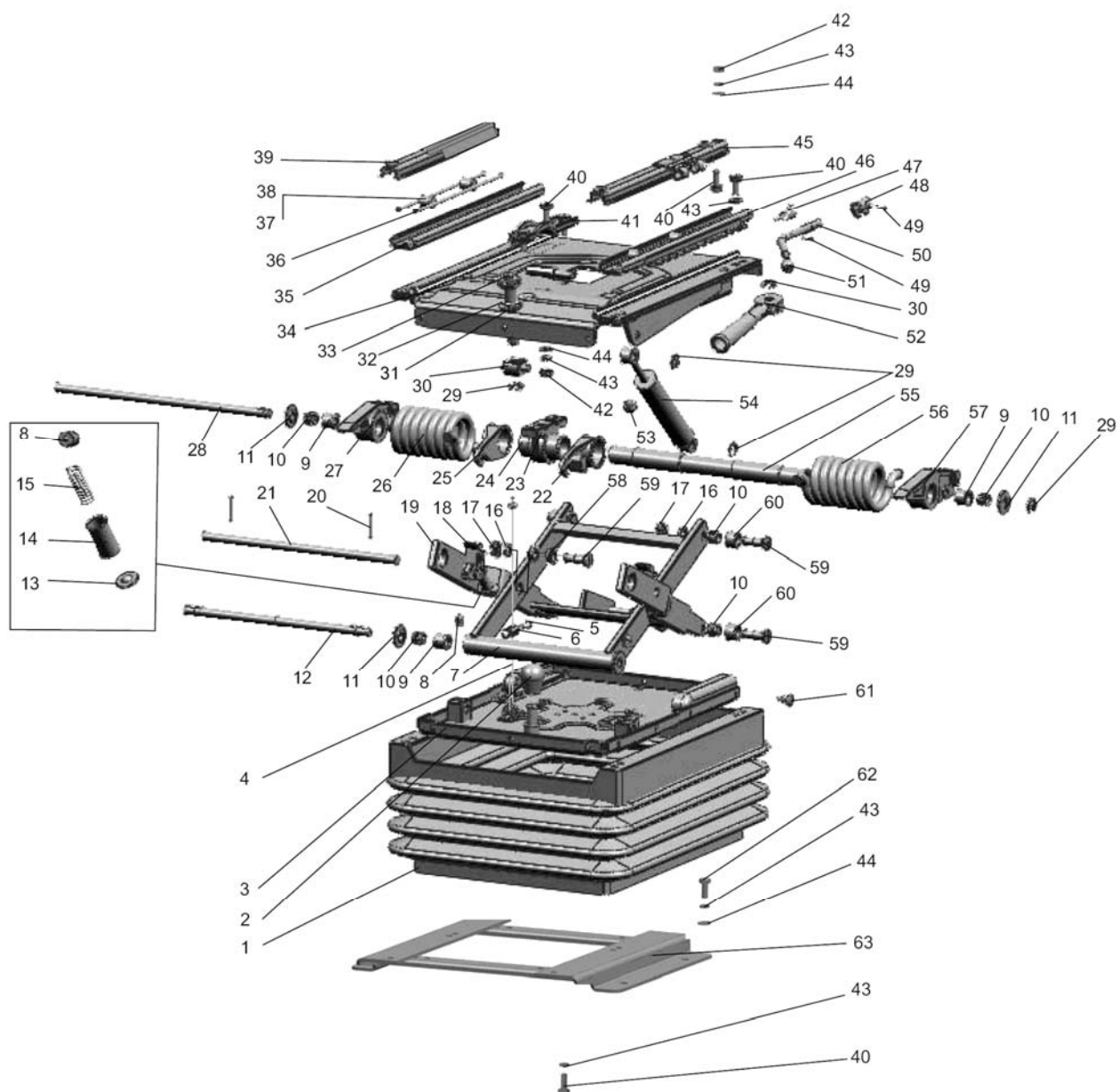


Рис.68.3 Подвеска сиденья.



**Группа 68. Сиденье водителя  
Подгруппа 6801. Подвеска сиденья**

№ рис.	№ поз.	№ узла или детали	Кол-во	Наименование
68.3		80-6801500	1	Подвеска
	1	80В-6800108	1	Чехол
	2	A61.01.014	1	Рукоятка
	3	80В-6801560	1	Основание
	4	80В-6801240	1	Трос
	5	В.М5-6gx16.58.019 ГОСТ 17473-80	2	Винт
	6	70-4803023	1	Муфта
	7	80В-6801590-Б	1	Рамка
	8	80В-6801521	4	Упор
	9	80В-6801512	4	Втулка
	10	K12x16x13E ГОСТ 24310-80	8	Подшипник
	11	80В-6801033	4	Шайба
	12	80В-6801508	1	Ось
	13	80В-6801519	2	Пята
	14	80В-6801518	2	Гильза
	15	80В-6801530-Б	2	Пружина
	16	10 ОТ ОСТ 37.001.115-75	6	Шайба
	17	M10-6H.04.019 ГОСТ 5919-73	6	Гайка
	18	80В-6801581	2	Собачка
	19	80В-6801570	1	Рамка
	20	4x22.019 ГОСТ 397-79	2	Шплинт
	21	80В-6801012	1	Ось
	22	80В-6801004-01	1	Крюк
	23	80В-6801001	1	Кронштейн
	24	80В-6801003	1	Ось
	25	80В-6801004	1	Крюк
	26	80В-6801002	1	Пружина
	27	80В-6801507	1	Сектор
	28	80В-6801506	1	Ось
	29	70-6801307	5	Шайба
	30	80В-6801023	1	Гайка
	31	80В-6801008	1	Шайба
	32	3,0-100 ГОСТ 3722-81	22	Шарик
	33	80В-6801152	1	Винт
	34	80-6801550	1	Панель
	35	80-6800104	1	Направляющая
	36	70-6804394-Б	4	Пруток
	37	70-6804391	4	Ролик
	38	010-015-30-2-3 ГОСТ 18829-73/ГОСТ 9833-73	4	Кольцо
	39	80-6800110-01	1	Рейка
	40	M8-6gx20.88.35.019 ГОСТ 7796-70	15	Болт
	41	80В-6801031	1	Усилитель
	42	M8-6H.04.019 ГОСТ 5916-70	5	Гайка
	43	8Т ОСТ 37.001.115-75	19	Шайба
	44	С 8.01.019 ГОСТ 11371-78	14	Шайба
	45	80-6800110	1	Рейка
	46	80-6800120	1	Направляющая
	47	80-6800103	1	Пружина
	48	80-6800102	1	Стопор
	49	70-4202431-01	2	Штифт
	50	80-6800101	1	Рукоятка
51	70-6801082	1	Рукоятка	

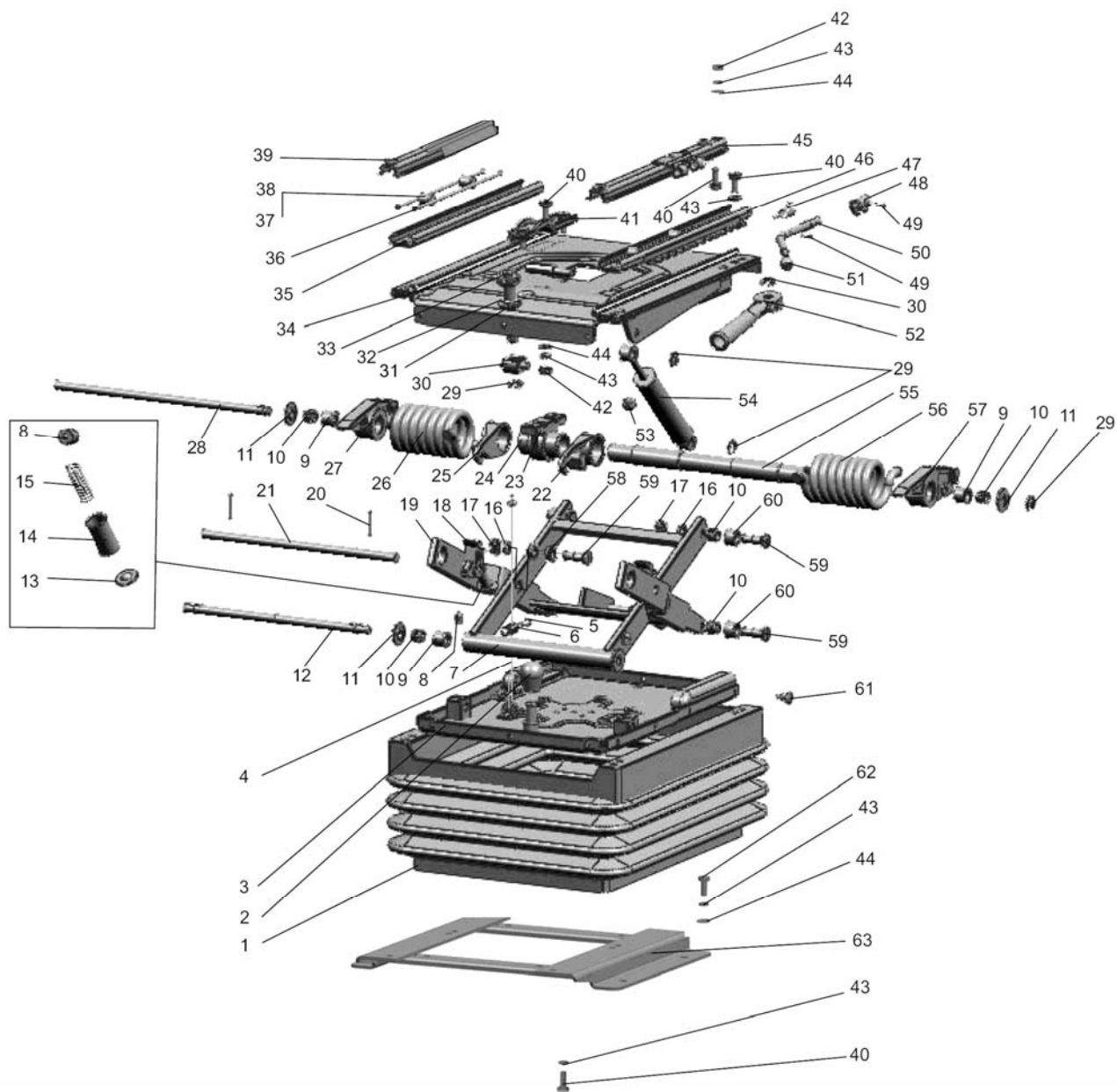


Рис.68.3 Подвеска сиденья.

**Группа 68. Сиденье водителя  
Подгруппа 6801. Подвеска сиденья**

<b>№ рис.</b>	<b>№ поз.</b>	<b>№ узла или детали</b>	<b>Кол-во</b>	<b>Наименование</b>
68.3	52	80В-6801150	1	Рукоятка
	53	80-6801531	6	Буфер
	54	80-6809100-11	1	Амортизатор
	55	80В-6801505	1	Валик
	56	80В-6801002-01	1	Пружина
	57	80В-6801507-01	1	Сектор
	58	80В-6801526	4	Втулка
	59	80В-6801528	6	Ось
	60	80В-6801032	4	Ролик
	61	80-6800006	20	Кнопка
	62	M8-6gx30.88.35.019 ГОСТ 7796-70	4	Болт
	63	80В-6807200	1	Кронштейн

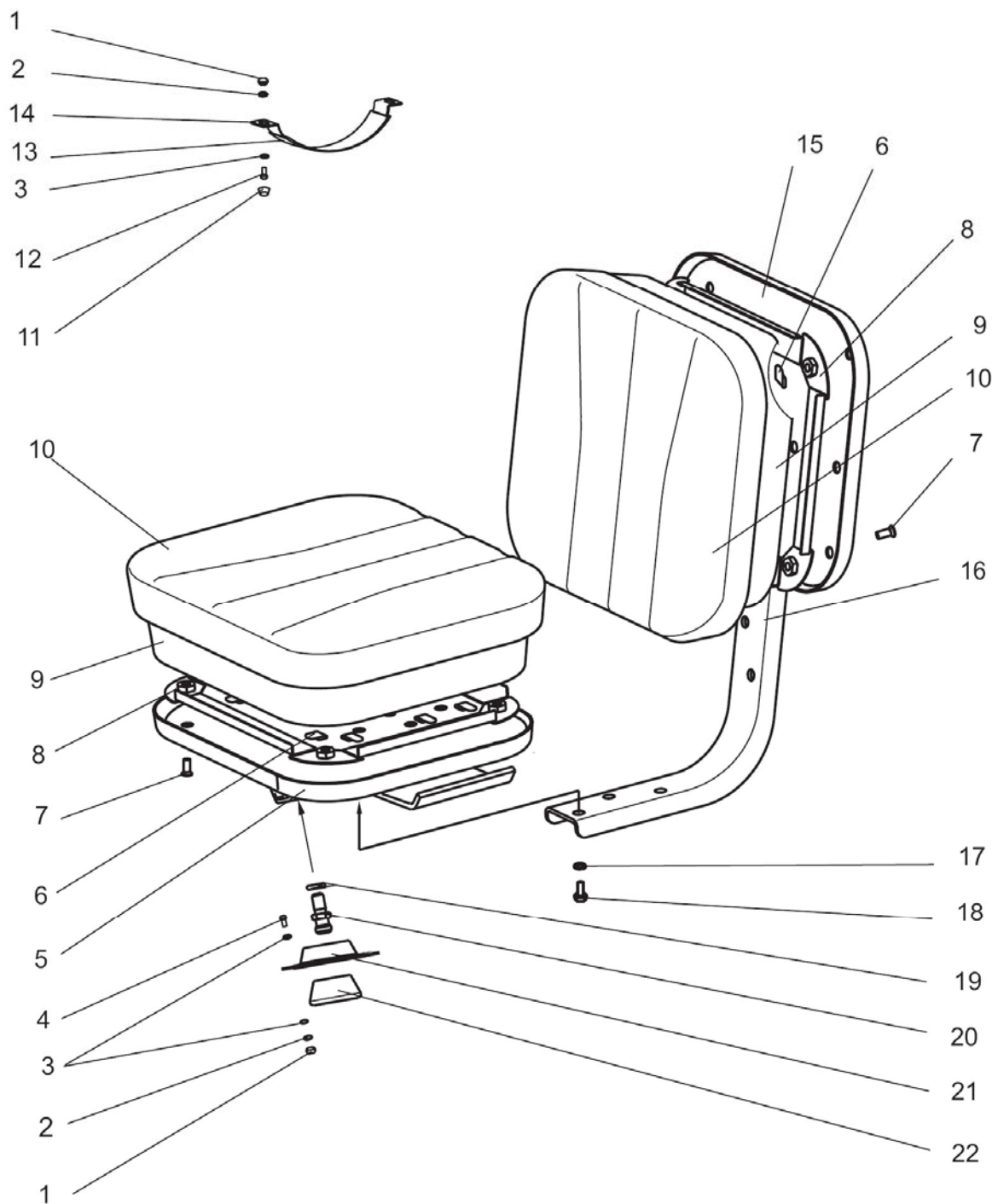


Рис.68.4. Сиденье дополнительное.

Группа 68. Сиденье водителя  
Подгруппа 6809. Сиденье дополнительное

№ рис.	№ поз.	№ узла или детали	Кол-во	Наименование
68.4	1	M6-6H.6.019 ГОСТ 5915-70	6	Гайка
	2	6T OCT 37.001.115-75	6	Шайба
	3	C 6.01.019 ГОСТ 11371-78	10	Шайба
	4	M6-6gx30.88.35.019 ГОСТ 7798-70	4	Болт
	5	1221-6809020	1	Основание
	6	2522-6809012	20	Зажим
	7	B.M8-6gx16.58.019 ГОСТ 17475-80	8	Винт
	8	2522-6809030	2	Каркас
	9	2522-6809011	2	Подушка
	10	2522-6809040	2	Чехол
	11	A30.04.017	2	Колпачок
	12	M6-6gx16.88.35.019 ГОСТ 7798-70	2	Болт
	13	A37.08.019-01	1	Уплотнитель поручня
	14	A37.07.011	1	Лента
	15	2522-6809060	1	Основание
	16	2522-6809006	1	Каркас
	17	8T OCT 37.001.115-75	6	Шайба
	18	M8-6gx16.88.35.019 ГОСТ 7796-70	6	Болт
	19	10 OT OCT 37.001.115-75	2	Шайба
	20	70-6700031	2	Держатель
	21	70-6700116	2	Накладка
	22	50-3711038	2	Опора фары

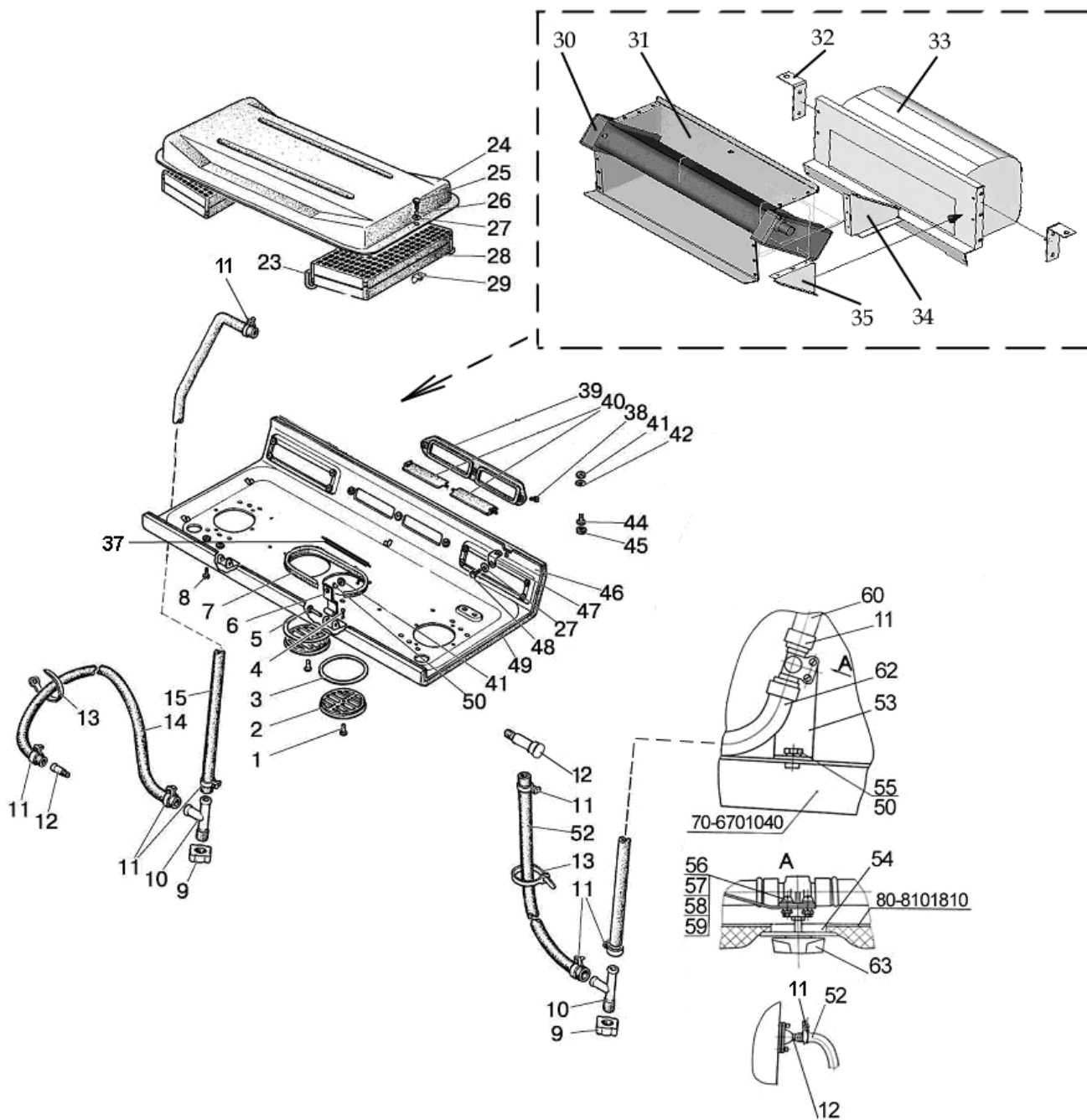


Рис.81.1. Отопитель

**Группа 81. Отопитель  
Подгруппа 8101. Отопитель**

№ рис.	№ поз.	Обозначение	Кол-во	Наименование
81.1		<b>80-8101200</b>		Отопитель(23-35)
		<b>80-8101810</b>		Панель (1-8, 27, 37-40, 46, 47-49)
		<b>80-8101830</b>		Арматура отопителя (9-15, 43,51,52)
		1522-8101100-01		Отопитель-вентилятор (30-35)
	1	6x18 ОСТ 37.001.163-75	2	Палец
	2	150.95.301	2	Воздухораспределитель
	3	80-8100013	2	Накладка
	4	2x12.019 ГОСТ 397-79	2	Шплинт
	5	50-8400031	2	Ось
	6	80-8100048	2	Петля
	7	80-8101714-07	1	Уплотнитель
	8	2x12.019 ГОСТ 397-79	2	Шплинт
	9	80-8100052-A	2	Пробка
	10	80-8100051	2	Тройник
	11		10	Хомут с червячной резьбой 20-32
	12	80-8100023	2	Штуцер
	13	80-3723045-01	3	Манжета
	14	80-8102015-02	1	Шланг L=1740 мм
	15	80-8101015	1	Шланг L=2100 мм
	23	80-8101714-04	2	Уплотнитель
	24	80-8101760	1	Крышка
	25	M6-6gx20.88.35.019 ГОСТ 7798-70	2	Болт
	26	6Т ОСТ 37.001.115-75	11	Шайба
	27	С 6.01.019 ГОСТ 6958-78	4	Шайба
	28	80-8104070	2	Фильтр
	29	80-8101820	1	Подвеска
	30	1522-8101060/ 90-8101060	1	Радиатор отопителя
	31	1522-8101104	1	Крышка
	32	80-8101201	2	Кронштейн
	33	ЭВИ12-1 02	1	Вентилятор
	34	1522-8101101	1	Косынка
	35	1522-8101102	1	Косынка
	37	80-8100014-01	1	Стержень
	38	В.М6-6gx20.58.019 ГОСТ 17474-80	6	Винт
	39	80-8100011-Б	1	Крышка
	40	80-8100012	2	Заслонка
	41	M8-6H.6.019 ГОСТ 5915-70	4	Гайка
	42	С 8.01.019 ГОСТ 6958-78	2	Шайба
	44	M8-6gx35.88.35.019 ГОСТ 7796-70	2	Болт
	45	A30.04.017-01	2	Колпачок
	46	80-8100100	1	Панель
	47	70-6702111	2	Угольник
	48	M6-6gx16.88.35.019 ГОСТ 7798-70	2	Болт
	49	80-8101713	1	Обивка
	50	8Т ОСТ 37.001.115-75	4	Шайба
	52	80-8102015-03	1	Шланг L=550 мм
	53	80-8101717	1	Кронштейн
	54	80-8101811	1	Накладка
	55	M8-6gx20.88.35.019 ГОСТ 7796-70	2	Болт
	56	В.М5-6gx10.58.019 ГОСТ 17473-80	2	Винт
	57	M5-6H.6.019 ГОСТ 5915-70	2	Гайка
	58	С 5.01.019 ГОСТ 11371-78	2	Шайба
	59	5Т ОСТ 37.001.115-75	2	Шайба
	60	822-8101021-02	1	Шланг
	62	80-8102015-01	1	Шлан L=1680 мм
	63	ПО 11	1	Кран

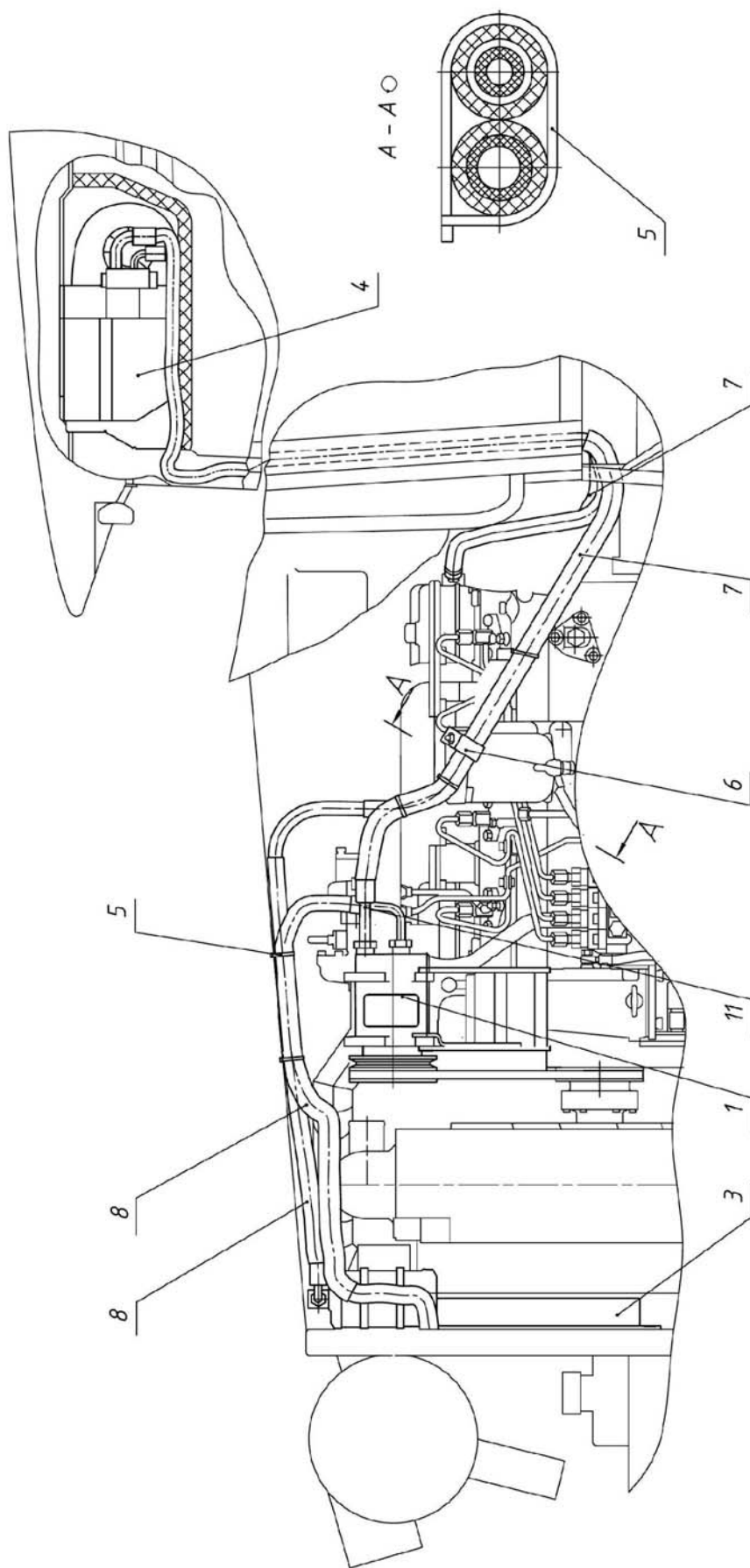


Рис.81.2 Установка кондиционера



**Группа 81. Система кондиционирования  
Подгруппа 8100. Установка кондиционера**

<b>№ рис.</b>	<b>№ поз.</b>	<b>№ узла или детали</b>	<b>Кол-во</b>	<b>Наименование</b>
81.2		<b>1025.4-8100005</b>	1	Установка кондиционера
	1	1025.4-8114010	1	Компрессор кондиционера
	3	1025-8112010	1	Установка конденсатора
	4	1221.1-8101010-02	1	Установка отопителя-охлаждителя
	5	80-3723045-01	12	Манжета
	6	П80-4607013	1	Хомут
	7	3022-81000012	2	Шланг (L=800 мм)
	8	3022-81000012-01	2	Шланг (L=600 мм)
	11	MT8100000-01	1	Кондиционер

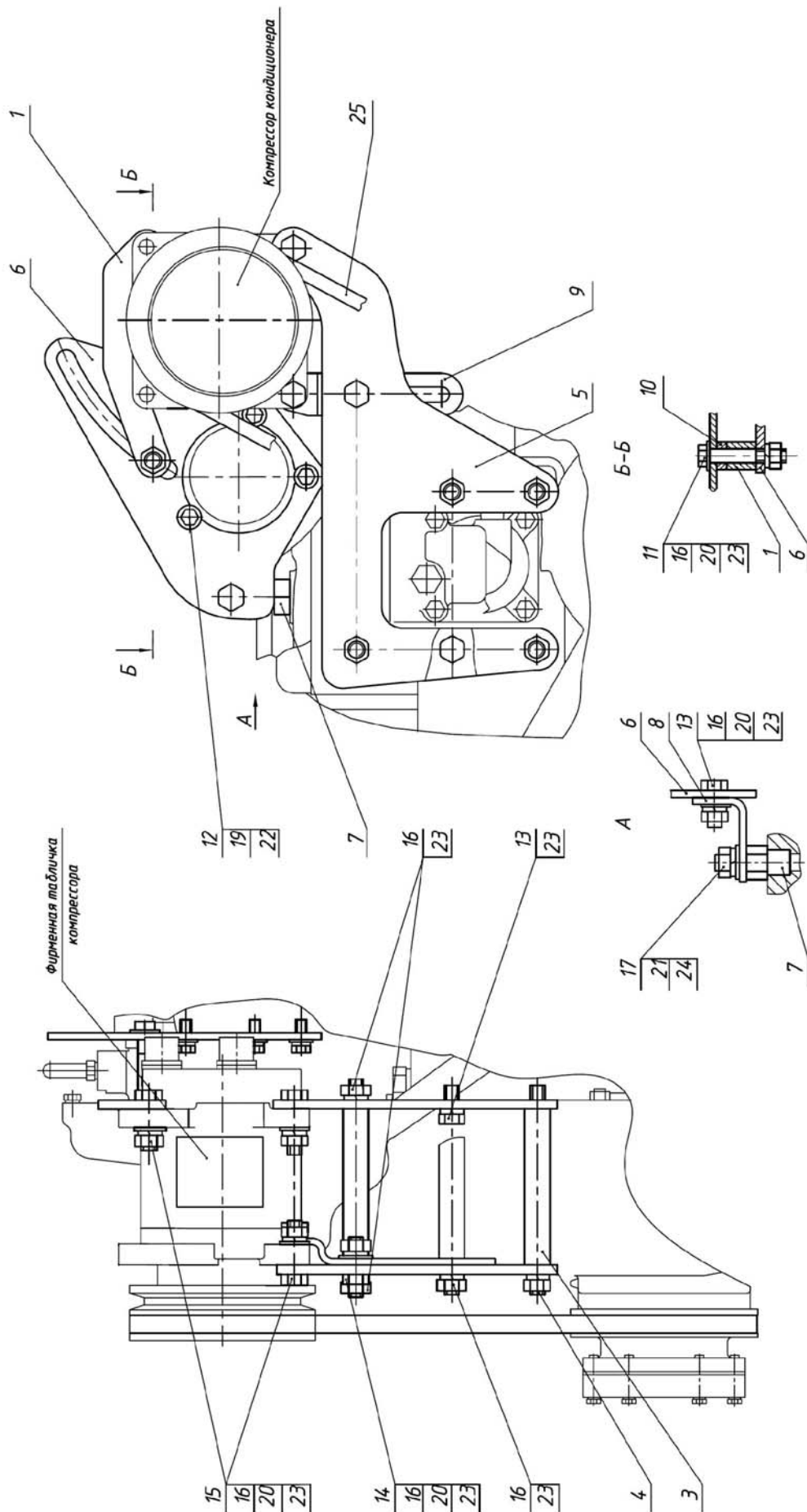


Рис.81.3 Установка компрессора

**Группа 81. Система кондиционирования  
Подгруппа 8114. Установка компрессора**

№ рис.	№ поз.	№ узла или детали	Кол-во	Наименование
81.3		<b>1025.4-8114010</b>	1	Установка компрессора
	1	1025-8114020-01	1	Рычаг
	3	1025.4-8114012	4	Втулка
	4	1025.4-8114014	4	Шпилька
	5	1025-8114011	2	Кронштейн
	6	1025-8114013	1	Сектор
	7	1025-8114016	1	Переходник
	8	1025-8114017	1	Уголок
	9	1025-8114018	1	Планка
	10	1220-1109114	1	Втулка
	11	M10-6gx60.88.35.019 ГОСТ 7795-70	1	Болт
	12	M8-6gx20.88.35.019 ГОСТ 7796-70	3	Болт
	13	M10-6gx25.88.35.019 ГОСТ 7796-70	2	Болт
	14	M10-6gx30.88.35.019 ГОСТ 7796-70	1	Болт
	15	M10-6gx40.88.35.019 ГОСТ 7796-70	5	Болт
	16	M10-6H.6.019 ГОСТ 5915-70	13	Гайка
	17	M12-6H.6.019 ГОСТ 5915-70	1	Гайка
	19	C.8.01.019 ГОСТ 11371-78	3	Шайба
	20	C.10.01.019 ГОСТ 11371-78	7	Шайба
	21	C.12.01.019 ГОСТ 11371-78	1	Шайба
	22	8Т ОСТ 37.001.115-75	3	Шайба
	23	10 ОТ ОСТ 37.001.115-75	14	Шайба
	24	12 ОТ ОСТ 37.001.115-75	1	Шайба
	25		1	Ремень AVX 13x1200

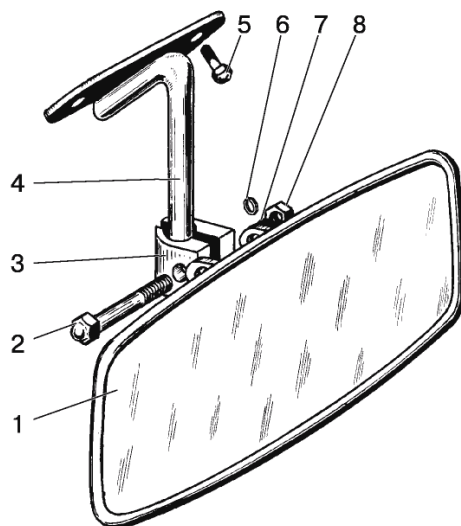


Рис. 82.1. Зеркало внутреннее

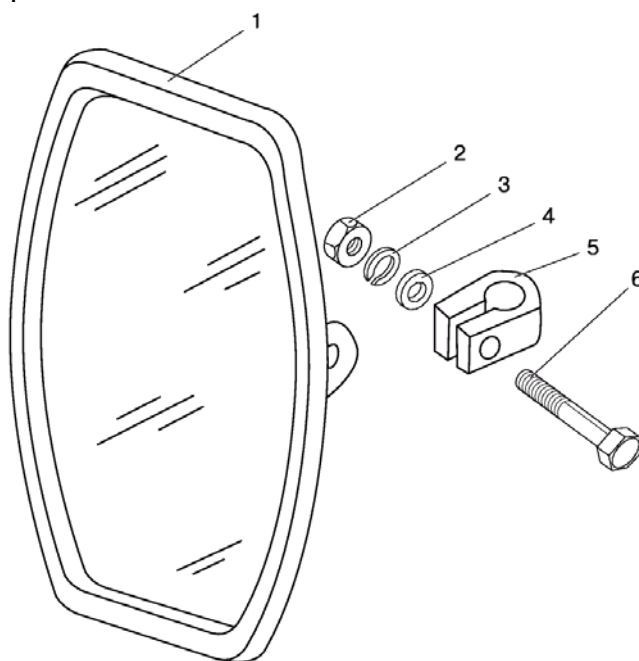


Рис. 82.2. Зеркало наружное

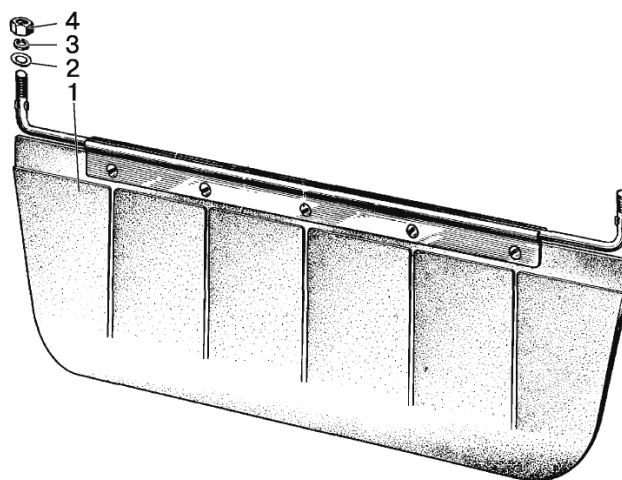


Рис. 82.3. Козырек противосолнечный

**Группа 82. Принадлежности кабины  
Подгруппа 8201. Зеркало внутреннее**

№ рис.	№ поз.	№ узла или детали	Кол-во	Наименование
82.1		80-8201090	1	Установка внутреннего зеркала (1-7)
	1	80-8201035	1	Зеркало внутреннее
	2	M8-6gx30.88.35.019 ГОСТ 7796-70	1	Болт
	3	A30.04.071	1	Хомутик
	4	80П-8201025	1	Кронштейн
	5	B.M6-6gx12.58.019 ГОСТ 17473-80	2	Винт
	6	8Т ОСТ 37.001.115-75	1	Шайба
	7	C 8.01.019 ГОСТ 11371-78	1	Шайба
8	M8-6H.6.019 ГОСТ 5915-70	1	Гайка	

**Группа 82. Принадлежности кабины  
Подгруппа 8201. Зеркало наружное**

№ рис.	№ поз.	№ узла или детали	Кол-во	Наименование
82.2	1	80-8201055	2	Зеркало наружное
	2	M8-6H.6.019 ГОСТ 5915-70	2	Гайка
	3	8Т ОСТ 37.001.115-75	2	Шайба
	4	C 8.01.019 ГОСТ 11371-78	2	Шайба
	5	A30.04.051	2	Хомут
	6	M8-6gx40.88.35.019 ГОСТ 7795-70	2	Болт

**Группа 82. Принадлежности кабины  
Подгруппа 8204. Козырек противосолнечный**

№ рис.	№ поз.	№ узла или детали	Кол-во	Наименование
82.3	1	80П-8204010	1	Козырек противосолнечный (1-4)
	2	C 6.01.019 ГОСТ 11371-78	2	Шайба
	3	6Т ОСТ 37.001.115-75	2	Шайба
	4	M6-6H.6.019 ГОСТ 5915-70	2	Гайка

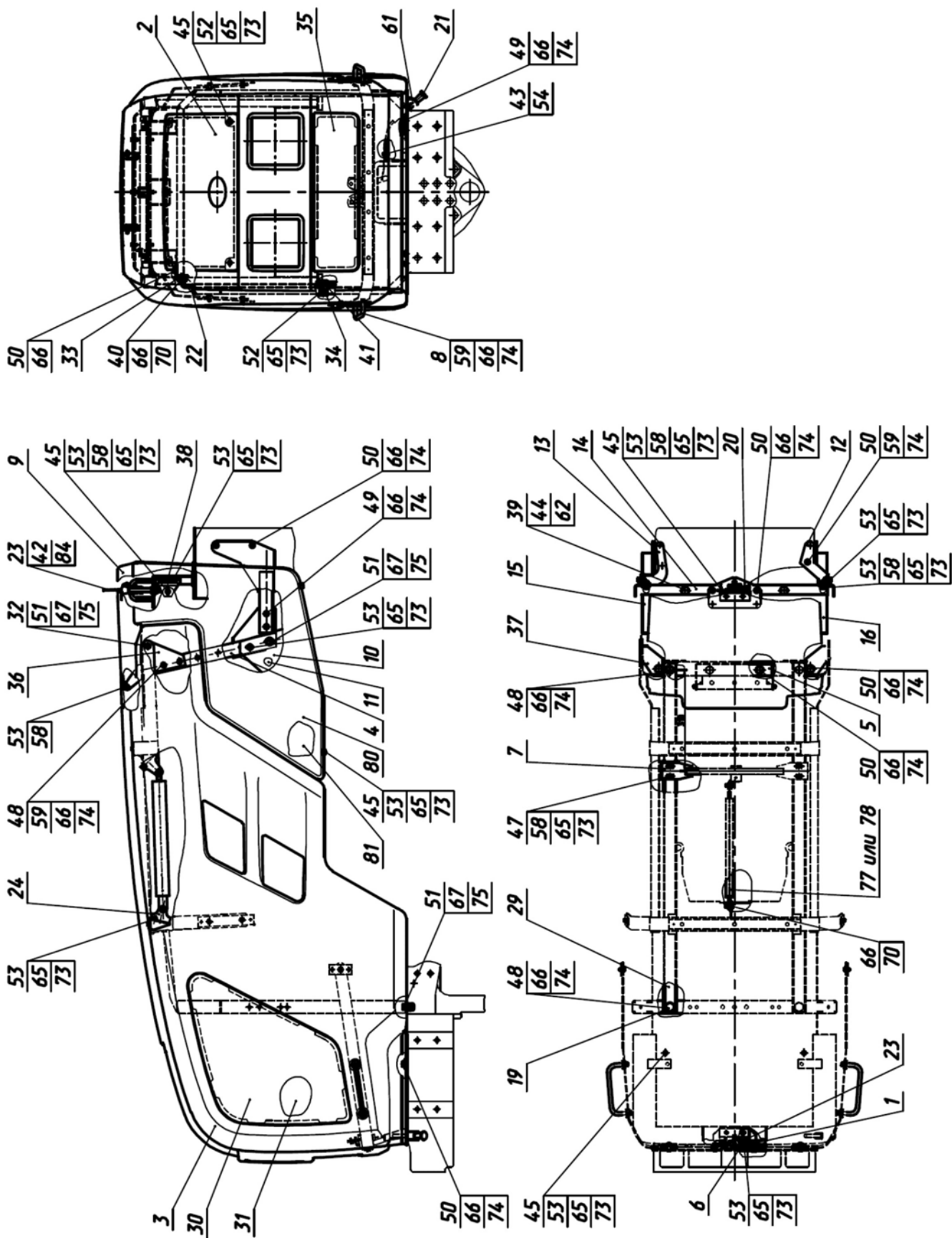


Рис. 84.1. Облицовка

**Группа 84. Оперение  
Подгруппа 8400. Облицовка**

№ рис.	№ поз.	№ узла или детали	Кол-во	Наименование
84.1		<b>921.3-8400005-04</b>		Облицовка
		<b>922.4-8400005-03</b> <sup>1)</sup>		Облицовка
	1	921.3-8400040	1	Рама
	2	921.3-8401090	1	Решетка
	3	921.3-8402020-01	1	Капот
		922.4-8402020-01 <sup>1)</sup>	1	Капот
	4	921.3-8402050-A	1	Дуга
	5	921.3-8402080	1	Опора
	6	921.3-8402095	1	Фиксатор
	7	921.3-8402150	1	Кронштейн
	8	921.3-8402250-A	2	Поручень
	9	952.3-8402330-01	1	Люк
	10	952.3-8402470-A	1	Опора
	11	952.3-8402470-A-01	1	Опора
		952.4-8402470 <sup>1)</sup>	1	Опора
	12	952.3-8402060	1	Кронштейн
	13	952.3-8402065	1	Кронштейн
	14	952.3-8402070	1	Кронштейн
	17	952.3-8402080-02	1	Кронштейн
	18	952.3-8402080-03	1	Кронштейн
	19	950.3-8402025-A	1	Рамка
	20	950.1-8402420	1	Скоба
	21	822-8400080	1	Трос управления
	22	90-8400070	1	Тяга
	23	80-8402410	2	Замок
	24	80-6708225-01	2	Кронштейн
	29	921.3-8400013-Б	2	Стяжка
	30	921.3-8400017	1	Решетка
	31	921.3-8400017-01	1	Решетка
	32	921.3-8400077	2	Втулка
	33	921.3-8400101	1	Кронштейн
	34	921.3-8400102	1	Кронштейн
	35	921.3-8401088	1	Решетка
	36	921.3-8402071	1	Кронштейн
	37	921.3-8402071-01	1	Кронштейн
	38	952.3-8402067	2	Кронштейн
	39	923-8400033-02	2	Стержень
	40	549А-1305044	1	Кольцо
	41	90-8400021	1	Зажим
	42	80-6105056	1	Рукоятка
	43	70-4803023	1	Муфта
	44	70-3401093	2	Наконечник рычага
	45	A30.04.017	12	Колпачок
	47	M6-6gx40.88.35.019 ГОСТ 7795-70	4	Болт
	48	M8-6gx45.88.35.019 ГОСТ 7795-70	8	Болт
	49	M8-6gx50.88.35.019 ГОСТ 7795-70	4	Болт
	50	M8-6gx25.88.35.019 ГОСТ 7796-70	16	Болт
	51	M10-6gx25.88.35.019 ГОСТ 7796-70	12	Болт
	53	M6-6gx20.88.35.019 ГОСТ 7798-70	35	Болт
	54	B.M5-6gx20.58.019 ГОСТ 17473-80	2	Винт
	58	M6-6H.6.019 ГОСТ 5915-70	12	Гайка
	59	M8-6H.6.019 ГОСТ 5915-70	9	Гайка
	61	M12x1,25-6H.6.019 ГОСТ 5915-70	1	Гайка
	62	M10-6H.6.019 ГОСТ 5915-70	2	Гайка

<sup>1)</sup> Для трактора «Беларус – 1220.3» с глушителем по стойке кабины

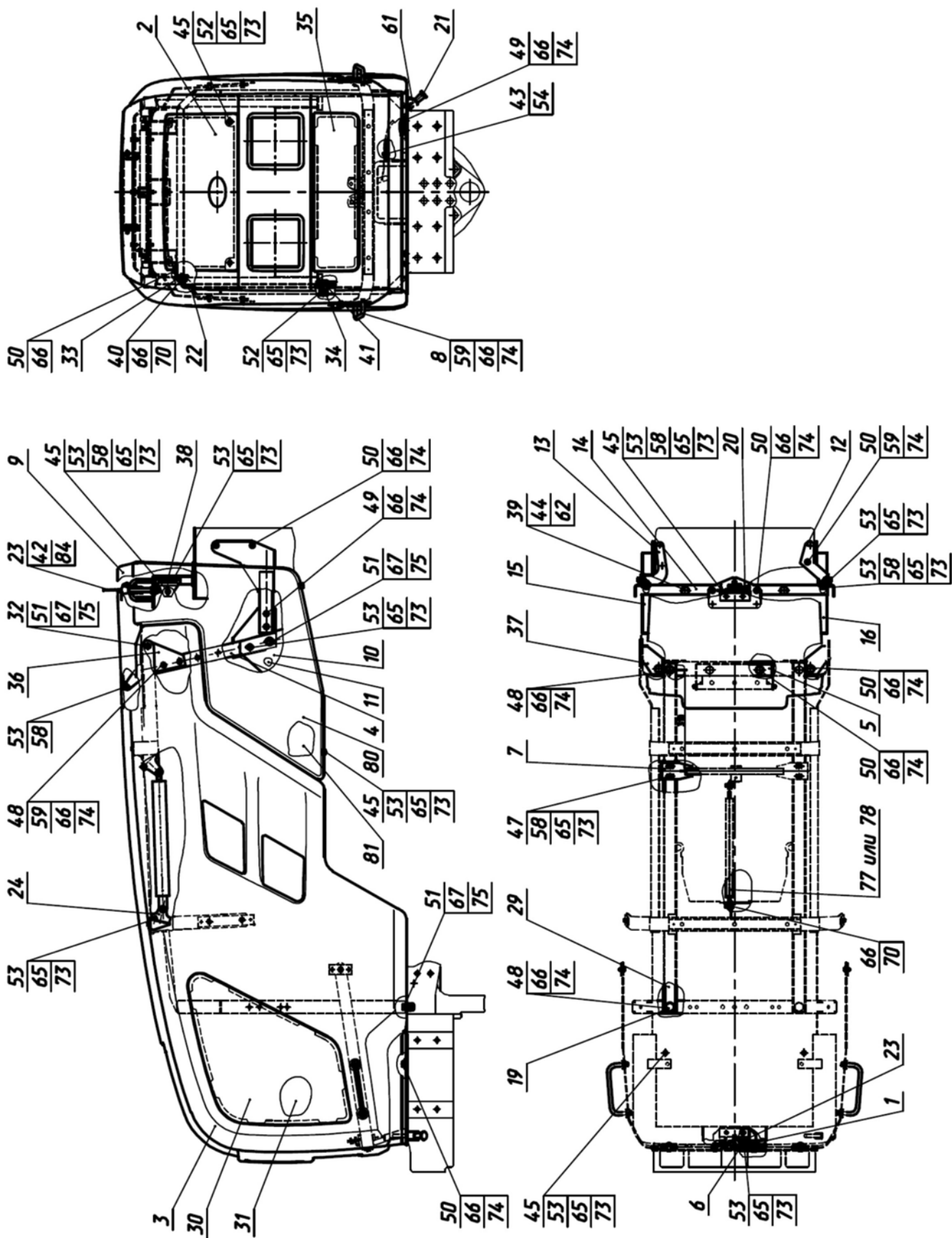


Рис. 84.1. Облицовка



**Группа 84. Оперение  
Подгруппа 8400. Облицовка**

№ рис.	№ поз.	№ узла или детали	Кол-во	Наименование
84.1	65	С 6.01.019 ГОСТ 6958-78	39	Шайба
	66	С 8.01.019 ГОСТ 6958-78	34	Шайба
	67	С 10.01.019 ГОСТ 6958-78	12	Шайба
	70	3,2x20.019 ГОСТ 397-79	3	Шплинт
	73	6Т ОСТ 37.001.115-75	39	Шайба
	74	8Т ОСТ 37.001.115-75	31	Шайба
	75	10 ОТ ОСТ 37.001.115-75	12	Шайба
	77	11.5.6308010 ТУ РБ 500032891.095-2003	1	Пружина газовая
	78	01625033А	1	Пружина газовая
	80	952.3-8402310-02 СТ2/IV ТУ ВУ 690305814.001-2005	1	Боковина
	81	952.3-8402310-03 СТ2/IV ТУ ВУ 690305814.001-2005	1	Боковина
		952.4-8402320-01 СТ2/IV ТУ ВУ 690305814.001-2005 <sup>1)</sup>	1	Боковина
84	4x10.019 ТУ ВУ 400024166.016-2009	1	Шуруп	

<sup>1)</sup> Для трактора «Беларус – 1220.3» с глушителем по стойке кабины

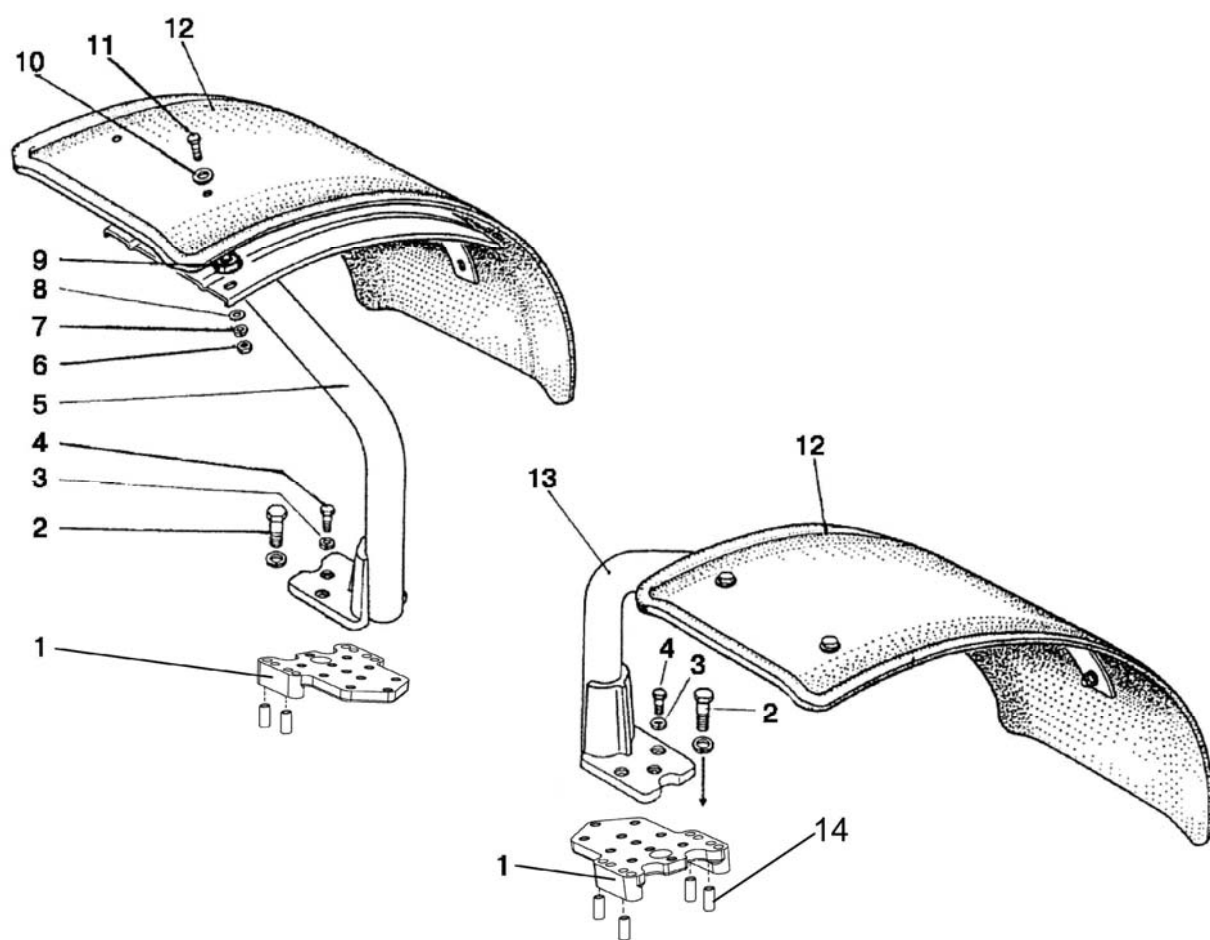


Рис. 84.2 Крылья передних колес

Группа 84. Оперение  
Подгруппа 8403. Крылья передних колес

№ рис.	№ поз.	№ узла или детали	Кол-во	Наименование
84.2		<b>2022-8403010/-01</b>	1	Крыло
	1	822-8403011-Б	2	Основание
	2	M12-6gx85.88.35.019 ГОСТ 7796-70	8	Болт
	3	12 ОТ ОСТ 37.001.115-75	14	Шайба
	4	M12-6gx30.88.35.019 ГОСТ 7796-70	6	Болт
	5	2022-8403015/-01	1/1	Стойка
	6	M10-6H.6.019 ГОСТ 5915-70	10	Гайка
	7	10Л ОСТ 37.001.115-75	10	Шайба
	8	С 10.01.019 ГОСТ 11371-78	10	Шайба
	9	80-4616017	10	Ролик
	10	С 10.01.019 ГОСТ 6958-78	10	Шайба
	11	M10-6gx40.88.35.019 ГОСТ 7796-70	10	Болт
	12	1221-8403014-Б-02 или 1221-8403014-Б1-02	2 2	Крыло Крыло
	13	2022-8403015	1	Стойка
14	2022-8403012	8	Втулка	

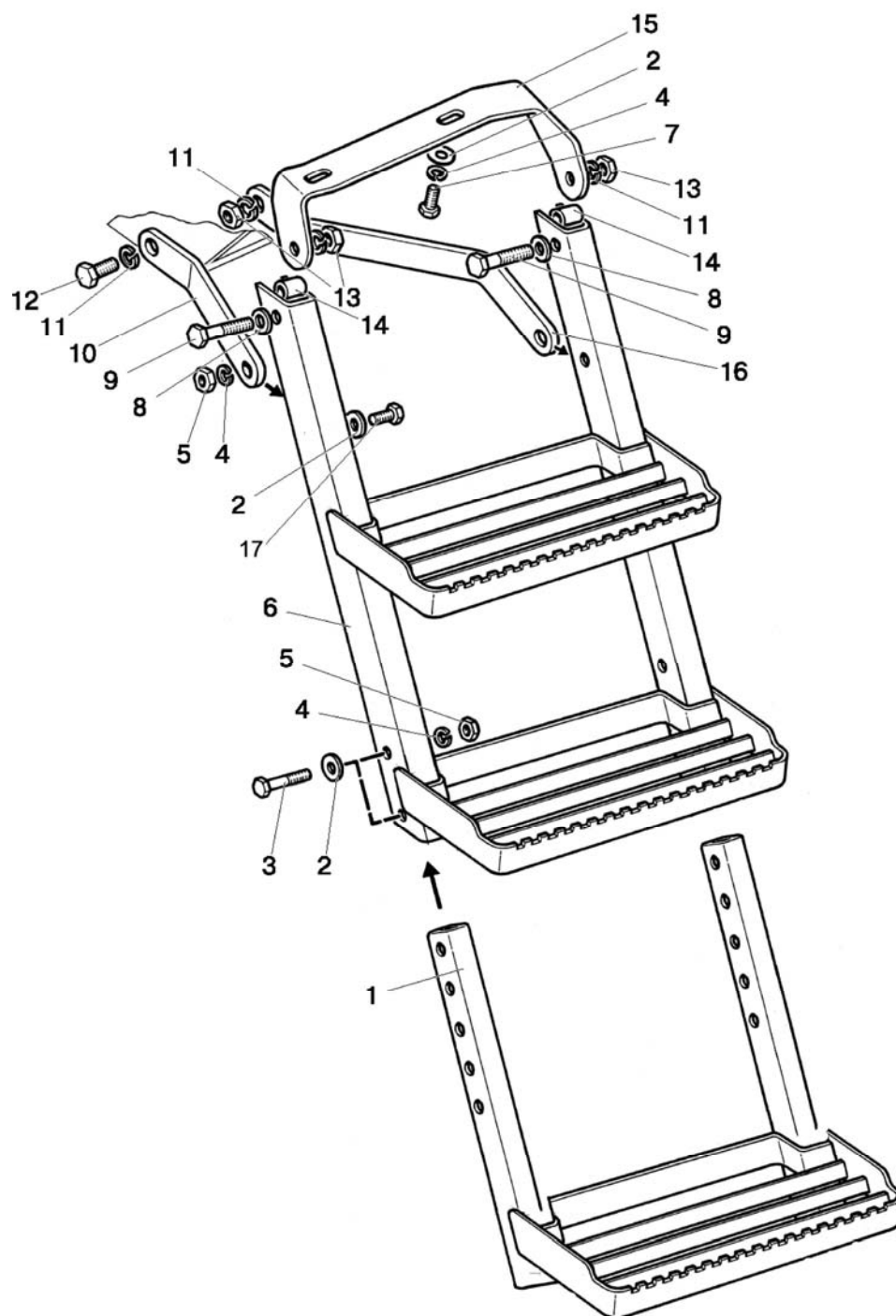


Рис. 84.3. Подножка

Группа 84. Оперение  
Подгруппа 8405. Подножка

№ рис.	№ поз.	Обозначение	Кол-во	Наименование
84.3		<b>80-8405005-Б</b>	1	Подножка левая (1-16)
	1	80-8405020-A2	1	Подножка
	2	С 10.01.019 ГОСТ 11371-78	8	Шайба
	3	M10-6gx50.88.35.019 ГОСТ 7795-70	4	Болт
	4	10 ОТ ОСТ 37.001.115-75	8	Шайба
	5	M10-6H.6.019 ГОСТ 5915-70	6	Гайка
	6	80-8405010-A3	1	Подножка
	7	M10-6gx30.88.35.019 ГОСТ 7796-70	2	Болт
	8	С 12.01.019 ГОСТ 11371-78	2	Шайба
	9	M12-6gx60.88.35.019 ГОСТ 7796-70	2	Болт
	10	80-8405031-Б	1	Кронштейн
	11	12 ОТ ОСТ 37.001.115-75	4	Шайба
	12	M12-6gx30.88.35.019 ГОСТ 7796-70	2	Болт
	13	M12-6H.6.019 ГОСТ 5915-70	3	Гайка
	14	923-6700111	2	Втулка
	15	80-8405030-Б	1	Кронштейн
	16	80-8405032-Б	1	Кронштейн
17	M10-6gx30.88.35.019 ГОСТ 7796-70	2	Болт	

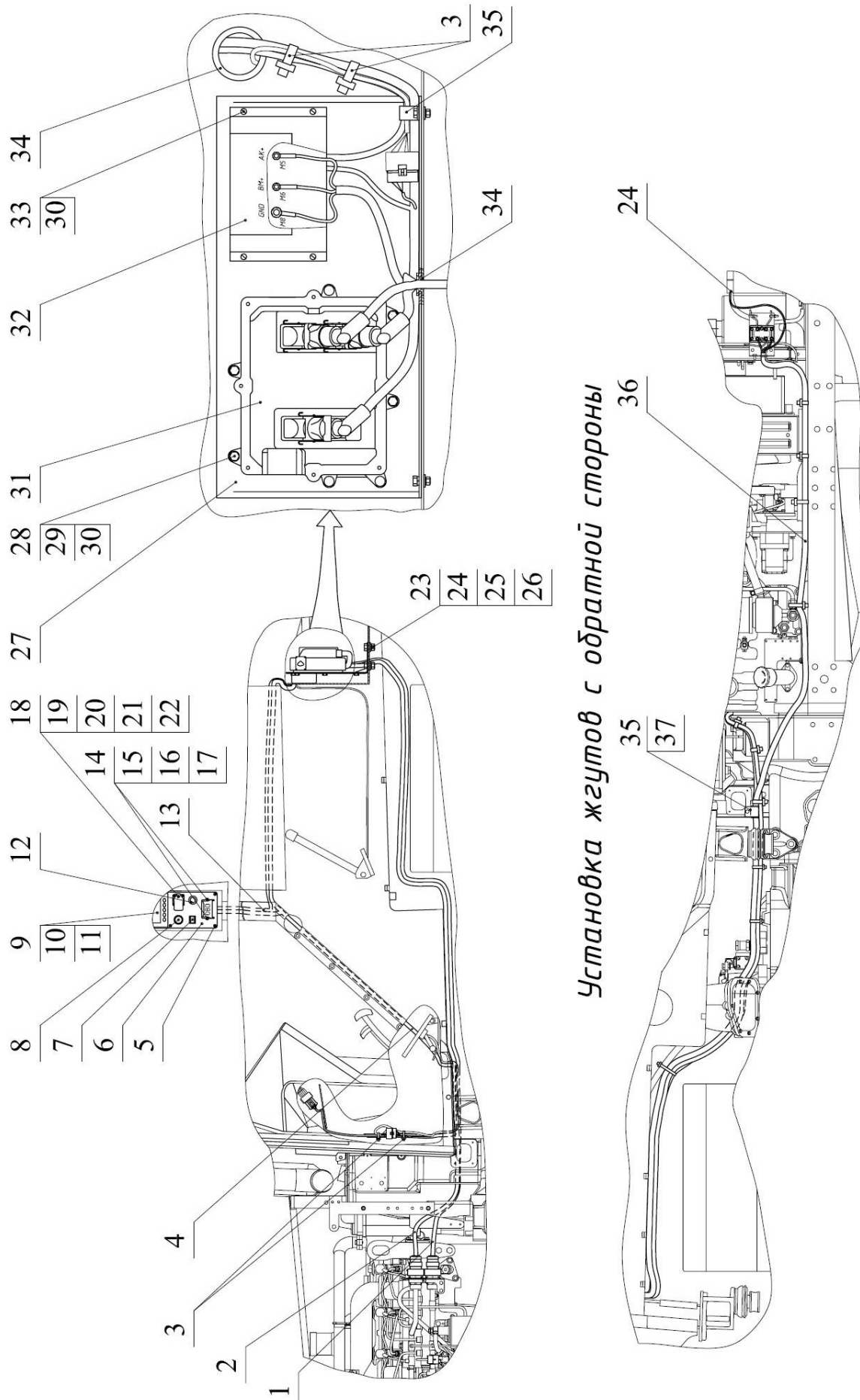


Рис.87.1. Управление двигателем MM3 Tier-3a (D-245.2S3A)

**Группа 87. Система управления  
Подгруппа 8700. Управление двигателем**

№ рис.	№ поз.	Обозначение	Кол-во	Наименование
87.1		<b>1025.4-8700910-M</b>		Управление двигателем
	1	3761.085 <sup>1)</sup>	1	Удлинитель жгута сенсорного 245-3724260
	2	3761.084 <sup>1)</sup>	1	Удлинитель жгута инжекторного 245-3724360
	3	80-3723045-01	16	Манжета
	4	1025.4-3724961-M	1	Жгут
	5	В.М4-6gx20.58.019 ГОСТ 17474-80	6	Винт
	6	1221.4-8700916-M	1	Панель
	7	3803.55	1	Лампа контрольная оранжевая
	8	3761.060	1	Прикуриватель 116.3725
	9	3761.086	1	Монитор информационный 948013
	10	В.М4-6gx10.58.019 ГОСТ 17473-80	4	Винт
	11	4 ОСТ 37.001.115-75	4	Шайба
	12	ВК12-1	1	Выключатель
	13	1221.4-3724801	1	Жгут
	14	В.М4-6gx16.58.019 ГОСТ 17473-80	2	Винт
	15	М4-6Н.6.019 ГОСТ 5927-70	2	Гайка
	16	С4.01.019 ГОСТ 11371-78	2	Шайба
	17	4 ОСТ 37.001.115-75	2	Шайба
	18	3761.061	1	Розетка 25.038.100
	19	В.М3-6gx16.58.019 ГОСТ 17473-80	4	Винт
	20	М3-6Н.6.019 ГОСТ 5927-70	4	Гайка
	21	С3.01.019 ГОСТ 11371-78	4	Шайба
	22	3Т ОСТ 37.001.115-75	4	Шайба
	23	М8-6gx16.88.35.019 ГОСТ 7796-70	5	Болт
	24	М8-6Н.6.019 ГОСТ 5915-70	5	Гайка
	25	С8.01.019 ГОСТ 6958-78	5	Шайба
	26	8Т ОСТ 37.001.115-75	5	Шайба
	27	1221.4-8700930-M	1	Кронштейн
	28	М6-6gx35.88.35.019 ГОСТ 7798-70	4	Болт
	29	С6.01.019 ГОСТ 11371-78	4	Шайба
	30	6Т ОСТ 37.001.115-75	8	Шайба
	31	3761.083 <sup>1)</sup>	1	Блок управления EDC7UC31
	32	3761.50	1	Блок коммутации и защиты серии 1000
	33	М6-6gx14.88.35.019 ГОСТ 7798-70	4	Болт
	34	1221.4-8700913	2	Кольцо
	35	923-3723012	2	Хомутик
	36	1221.4-3724845-01	1	Жгут
37	ПР-32-02	1	Уплотнитель	

<sup>1)</sup> Входит в комплект двигателя ОАО "ММЗ"

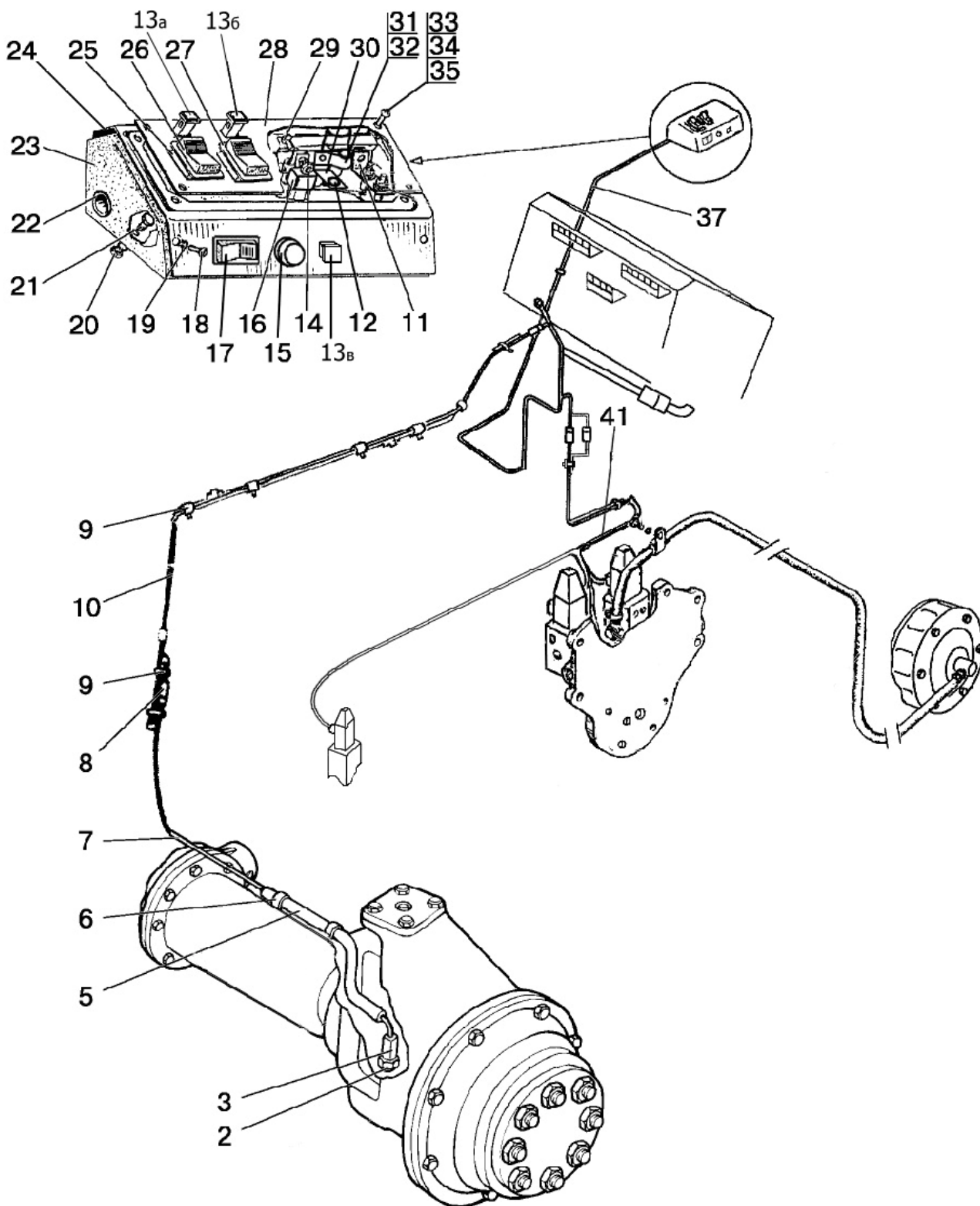


Рис. 87.2. Управление ПВМ, БД заднего моста и передним ВОМ (с КП 16Fх8R)



**Группа 87. Система управления  
Подгруппа 8700. Управление ПВМ, БД заднего моста и передним ВОМ  
(электрическая часть)**

№ рис.	№ поз.	№ узла или детали	Кол-во	Наименование	
87.2		<b>1221-8700210-Д-03<sup>1)</sup></b>		Управление БД, ПВМ и ПВОМ	
	2	50-1702048	10max	Прокладка регулировочная	
	3	3710.71	1	Выключатель с шариком разомкнутый	
	5	822-8700021	1	Труба	
	6		1221-870022	2	Хомут
			M8-6gx16.88.35.019 ГОСТ 7796-70	2	Болт
			8Т ОСТ 37.001.115-75	2	Шайба
	7	1221-3724840-В	1	Жгут	
	8	602602 ОСТ 37.003.032-88	1	Колодка гнездовая	
	9	80-3723045	20	Манжета	
	10	1222-3724850	1	Жгут	
	11	1522-8700221	1	Кронштейн	
	12	1522-8700222	1	Втулка	
	13а	3803.45	1	Лампа контрольная ПВМ	
	13б	3803.40	1	Лампа контрольная БД	
	13в	3803.70	1	Лампа контрольная ПВОМ	
	14		M6-6H.6019 ГОСТ 5915-70	2	Гайка
			6Т ОСТ 37.001.115-75	2	Шайба
	15	BK12-1	1	Выключатель	
	16	3747.50	4	Реле на замыкание 30А	
	17	3709.75	1	Переключатель ВОМ	
	18	BM6-6gx12.58.019 ГОСТ 17473-80	4	Винт	
	19	6Т ОСТ 37.001.115-75	4	Шайба	
	20		M6-6H.6.019 ГОСТ 5615-70	3	Гайка
			6Т ОСТ 37.001.115-75	3	Шайба
			C6.01.019 ГОСТ 11371-78	3	Шайба
	21	M6-6gx30.80.35.019 ГОСТ 7798-70	2	Болт	
	22	70-3723042-01	1	Втулка	
	23	1221-6700420	1	Основание	
	24	1221-6700411-01	1	Крышка	
	25	80-3801021	3	Гнездо выключателя	
	26	3709.70	1	Переключатель ПВМ	
	27	3709.65	1	Переключатель БД	
	28	1221-8700416	1	Панель	
	29	BM6-6gx16.58.019 ГОСТ 17473-80	3	Винт	
	30	1522-8700221-А	1	Кронштейн	
	31	1321-8700019	1	Хомут	
	32	ПР-32-01	1	Уплотнитель	
	33	BM5-6gx12.58.019 ГОСТ 17475-80	4	Винт	
	34	M5-6H.6.019 ГОСТ 5915-70	4	Гайка	
	35	5Т ОСТ 37.001.115-75	4	Шайба	
37	1221-3724940	1	Жгут		
41	1221-3724950-Д	1	Жгут		

<sup>1)</sup> Для тракторов «Беларус-1220.1/1220.3»

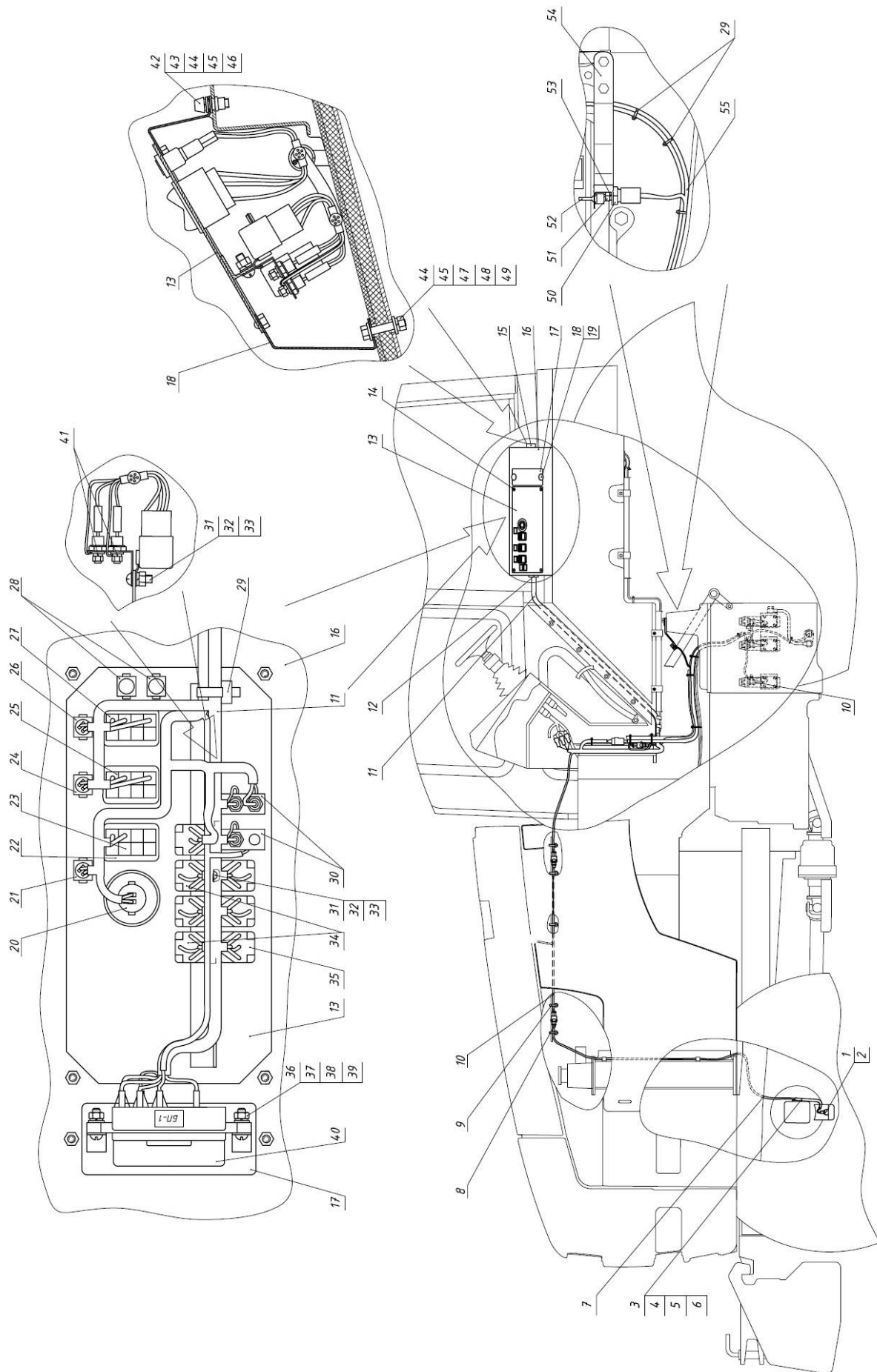


Рис. 87.3. Управление ПВМ, БД заднего моста и передним ВОМ (с КП 16Fх8R) (для тракторов 1220.4)

**Группа 87. Система управления**  
**Подгруппа 8700. Управление ПВМ, БД заднего моста и передним ВОМ**  
 (электрическая часть)

№ рис.	№ поз.	№ узла или детали	Кол-во	Наименование
87.3		1220-8700210 <sup>1)</sup>		Управление БД, ПВМ и ПВОМ
		1220-8700210-01 <sup>2)</sup>		
	1	3710.70	1	Выключатель блокировки пуска
	2	50-1702048	10max	Прокладка регулировочная
	3	822-8700021	1	Труба
	4	1221-8700022	2	Хомут
	5	M8-6gx16.88.35.019 ГОСТ 7796-70	2	Болт
	6	8Т ОСТ 37.001.115-75	2	Шайба
	7	1022-3724840-В	1	Жгут
	8	0-0106462-1	1	Колодка штыревая
	9	80-3723045-01	15	Манжета
	10	922-3724850	2	Жгут
	11	1220-3724820	1	Жгут
	12	70-3723042-02	1	Втулка
	13	1221-8700265	1	Панель
	14	В.М6-6gx20.58.019 ГОСТ 17474-80	4	Винт
	15	50-4607064 <sup>2)</sup>	1	Втулка
	16	1221-8700290 <sup>1)</sup>	1	Пульт
		1022-8700290 <sup>2)</sup>		
	17	1221-8700275	1	Щиток
	18	80-3805065	2	Винт
	19	006-010-25-1-4	2	Кольцо
		ГОСТ 18829-73/ГОСТ 9833-73		
	20	ВК 12-1 ЦИКС.342241.001 ТУ	1	Выключатель
	21	3803.50	1	Лампа контрольная ЗВОМ
	22	80-3801021	3	Гнездо выключателя
	23	3709.75	1	Переключатель ВОМ
	24	3803.40	1	Лампа контрольная БД
	25	3709.65	1	Переключатель БД
	26	3803.45	1	Лампа контрольная ПВМ
	27	3709.70	1	Переключатель ПВМ
	28	3803.125	2	Лампа контрольная 12.3803-41 ТУ РБ 300228919.037-2002
	29	80-3723045	3	Манжета
	30	1522-8700221	2	Кронштейн
	31	В.М6-6gx16.58.019 ГОСТ 17473-80	5	Винт
	32	М6-6Н.6.019 ГОСТ 5915-70	5	Гайка
	33	6Т ОСТ 37.001.115-75	5	Шайба
	34	3747.40	2	Реле на размыкание 20А
	35	3747.50	5	Реле на замыкание 30А
	36	В.М6-6gx20.58.019 ГОСТ 17473-80	2	Винт
	37	М6-6Н.6.019 ГОСТ 5915-70	2	Гайка
	38	С6.01.019 ГОСТ 6958-75	2	Шайба
	39	6Т ОСТ 37.001.115-75	2	Шайба
	40	БП-1 ТУ РБ 03428193.095-97	1	Блок предохранителей
	41	5Т ОСТ 37.001.115-75	4	Шайба
	42	A30.04.017	2	Колпачок
	43	М6-6gx16.88.35.019 ГОСТ 7798-70	2	Болт
	44	С6.01.019 ГОСТ 6958-78	4	Шайба
45	6Т ОСТ 37.001.115-75	4	Шайба	
46	М6x16,0 ТУ ВУ 161.01-2008	2	Заклепка-гайка	
47	М6-6gx30.88.35.019 ГОСТ 7798-70	2	Болт	
48	М6-6Н.6.019 ГОСТ 5915-70	2	Гайка	

<sup>1)</sup> Для тракторов «Беларус-1220.4» (двигатель Д-245.2S3AM с системой Merger)

<sup>2)</sup> Для тракторов «Беларус-1220.4» (двигатель Д-245.2S3A с системой Common Rail)

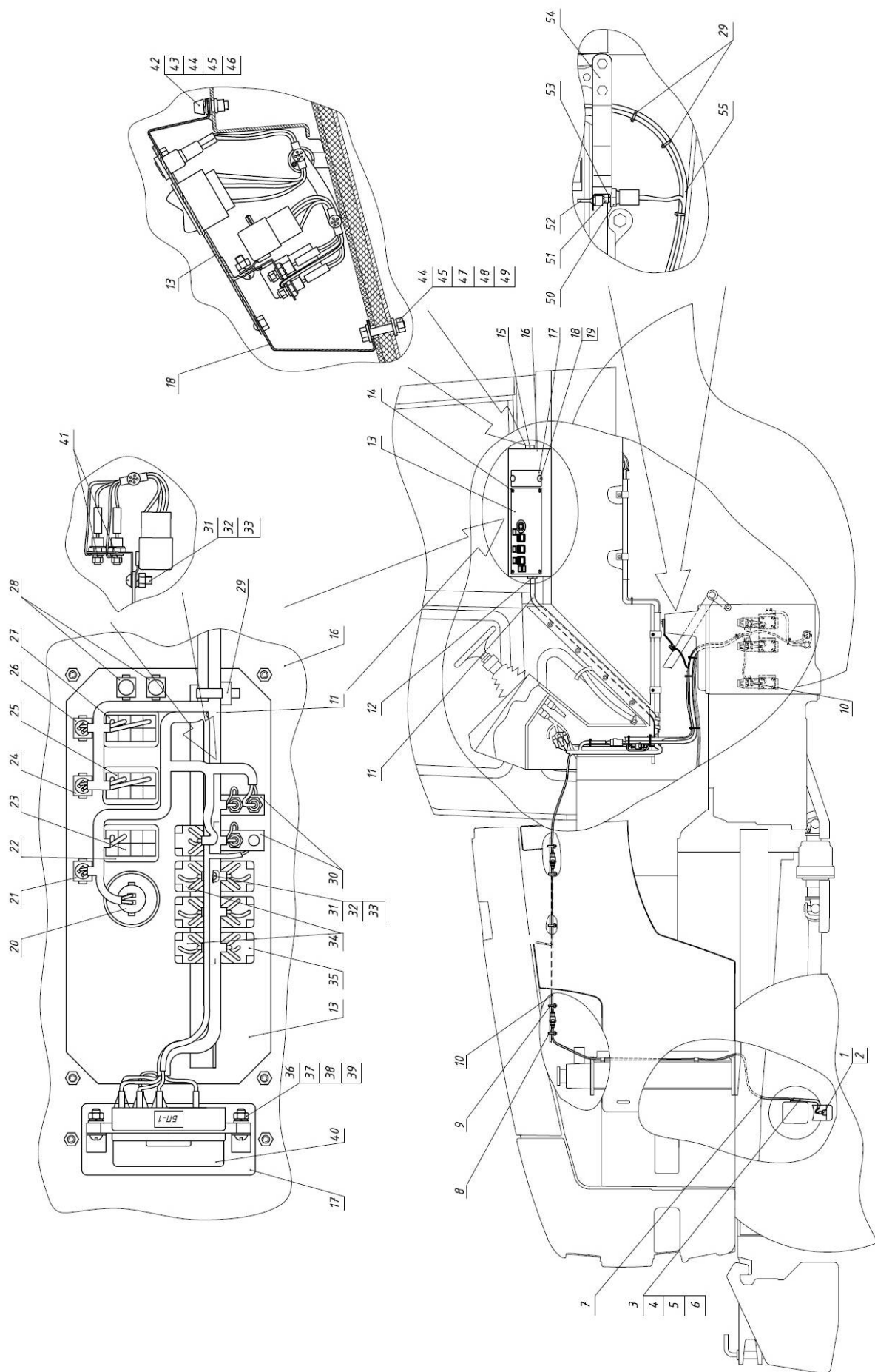


Рис. 87.3. Управление ПВМ, БД заднего моста и передним ВМ (с КП 16Fх8R) (для тракторов 1220.4)

**Группа 87. Система управления**  
**Подгруппа 8700. Управление ПВМ, БД заднего моста и передним ВОМ**  
(электрическая часть)

<b>№ рис.</b>	<b>№ поз.</b>	<b>№ узла или детали</b>	<b>Кол-во</b>	<b>Наименование</b>
87.3	49	С6.01.019 ГОСТ 11371-78	2	Шайба
	50	ВК 12-21 ТУ РБ 07512465.01794	1	Выключатель
	51	М14х1,5-6Н.6.04.019 ГОСТ 5916-70	1	Гайка
	52	85-3710032	1	Рычаг
	53	14 ОТ ОСТ 37.001.115-75	1	Шайба
	54	1025-8700430	1	Кронштейн
	55	1220-3724830	1	Жгут

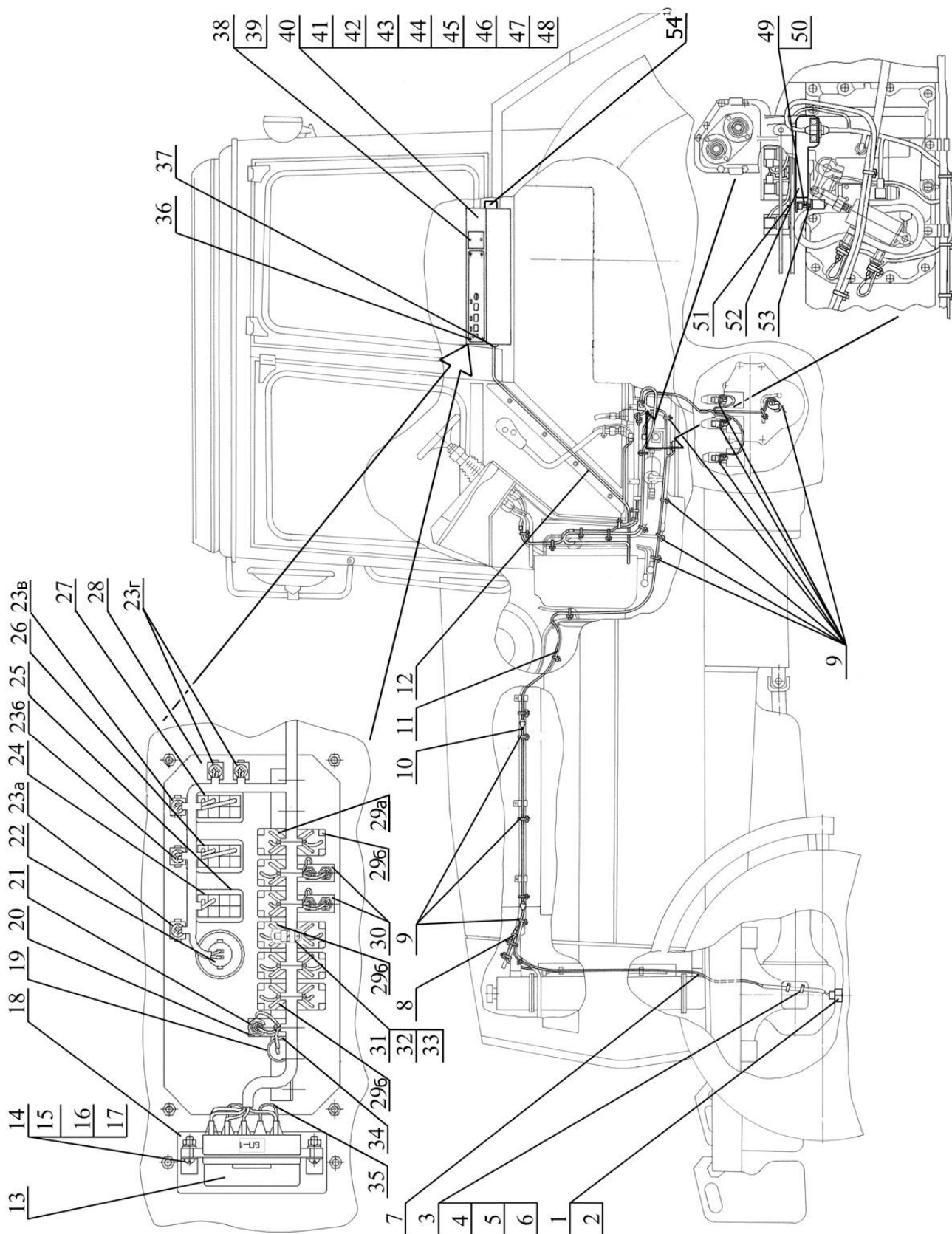


Рис. 87.4. Управление ПВМ, БД заднего моста, задним ВОМ и редуктором (с КП 24Fх12R)

**Группа 87. Система управления**

**Подгруппа 8700. Управление ПВМ, БД заднего моста, задним ВОМ и редуктором (электрическая часть)**

№ рис	№ поз.	№ узла или детали	Кол-во	Наименование
87.4		1221-8700250-Д-05 <sup>1)</sup>	1	Управление БД, ПВМ, ВОМ и редуктором
		1221-8700250-Д-06 <sup>2)</sup>		
	1	3710.71	1	Выключатель с шариком разомкнутый
	2	50-1702048	10max	Прокладка регулировочная
	3	822-8700021	1	Труба
	4	1221-8700022	2	Хомут
	5	M8-6gx16.88.35.019 ГОСТ 7796-70	2	Болт
	6	8Т ОСТ 37.001.115-75	2	Шайба
	7	1221-3724840-В	1	Жгут
	8	602602 ОСТ 37.003.032-88	1	Колодка гнездовая
	9	80-3723045	24	Манжета
	10	1222-3724850	1	Жгут
	11	1221-3724970-Д	1	Жгут
	12	1221-3724960	1	Жгут
	13	БП-1	1	Блок предохранителей
	14	В.М6-6gx20.58.019 ГОСТ 17473-80	2	Винт
	15	М6-6Н.6.019 ГОСТ 5915-70	2	Гайка
	16	С6.01.019 ГОСТ 6958-78	2	Шайба
	17	6Т ОСТ 37.001.115-75	2	Шайба
	18	1221-8700275	1	Щиток
	19	ПР-32-01	1	Уплотнитель
	20	1522-8700221-А	1	Кронштейн
	21	1522-8700222	1	Втулка
	22	ВК 12-1	1	Выключатель
	23а	3803.50	1	Лампа контрольная ЗВОМ
	23б	3803.40	1	Лампа контрольная БД
	23в	3803.45	1	Лампа контрольная ПВМ
	23г	3803.55	2	Лампа контрольная оранжевая
	24	3709.75	1	Переключатель ВОМ
	25	80-3801021	3	Гнездо выключателя
	26	3709.65	1	Переключатель БД
	27	3709.70	1	Переключатель ПВМ
	28	1221-8700265	1	Панель
	29а	3747.50	7	Реле на замыкание 30А
	29б	3747.40	3	Реле на размыкание 20А
	30	1522-8700221	2	Кронштейн
	31	В.М6-6gx12.58.019 ГОСТ 17473-80	7	Винт
	32	М6-6Н.6.019 ГОСТ 5915-70	7	Гайка
	33	6Т ОСТ 37.001.115-75	7	Шайба
	34	1321-8700019	1	Хомут
	35	80-3724410-06	2	Провод
	36	В.М6-6gx20.58.019 ГОСТ 17474-80	4	Винт
	37	70-3723042-02	1	Втулка
	38	80-3805065	2	Винт
	39	006-010-25-1-4 ГОСТ 18829-73/9833-73	2	Кольцо
40	1221-8700290 <sup>1)</sup>	1	Пульт	
	1022-8700290 <sup>2)</sup>			
41	M6-6gx16.88.35.019 ГОСТ 7798-70	2	Болт	
42	M6-6gx30.88.35.019 ГОСТ 7798-70	2	Болт	
43	M6-6Н.6.019 ГОСТ 5915-70	2	Гайка	
44	С6.01.019 ГОСТ 6958-78	4	Шайба	
45	С6.01.019 ГОСТ 11371-78	2	Шайба	

<sup>1)</sup> Для тракторов «Беларус-1220.1/1220.3» и «Беларус-1220.4 (двигатель Д-245.2S3AM с системой Mercer)»

<sup>2)</sup> Для тракторов «Беларус-1220.4 (двигатель Д-245.2S3A с системой Common Rail)»

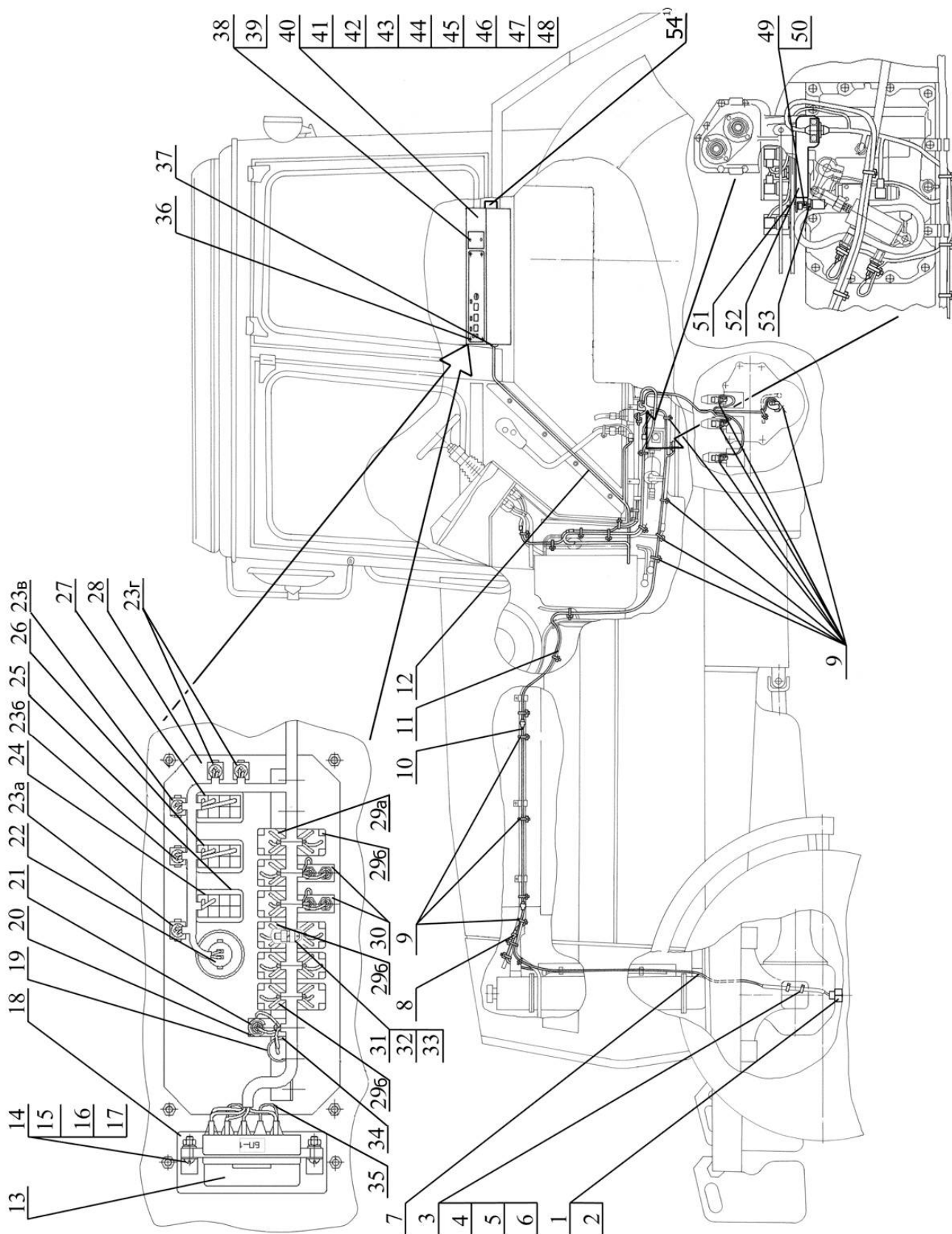


Рис. 87.4. Управление ПВМ, БД заднего моста, задним ВОМ и редуктором (с КП 24Fх12R)



**Группа 87. Система управления****Подгруппа 8700. Управление ПВМ, БД заднего моста, задним ВОМ и редуктором  
(электрическая часть)**

№ рис	№ поз.	№ узла или детали	Кол-во	Наименование
87.4	46	6Т ОСТ 37.001.115-75	4	Шайба
	47	A30.04.017	2	Колпачок
	48	M6x16	2	Заклепка-гайка
	49	M14x1,5-6H.6.019 ГОСТ 5915-70	1	Гайка
	50	14 ОТ ОСТ 37.001.115-75	1	Шайба
	51	1221-8700286	1	Рычаг
	52	1221-8700280	1	Кронштейн
	53	ВК 12-2	1	Выключатель
	54	50-4607064 <sup>2)</sup>	1	Втулка

<sup>1)</sup> Для тракторов «Беларус-1220.1/1220.3» и «Беларус-1220.4 (двигатель Д-245.2S3AM с системой Mercer)»

<sup>2)</sup> Для тракторов «Беларус-1220.4 (двигатель Д-245.2S3A с системой Common Rail)»

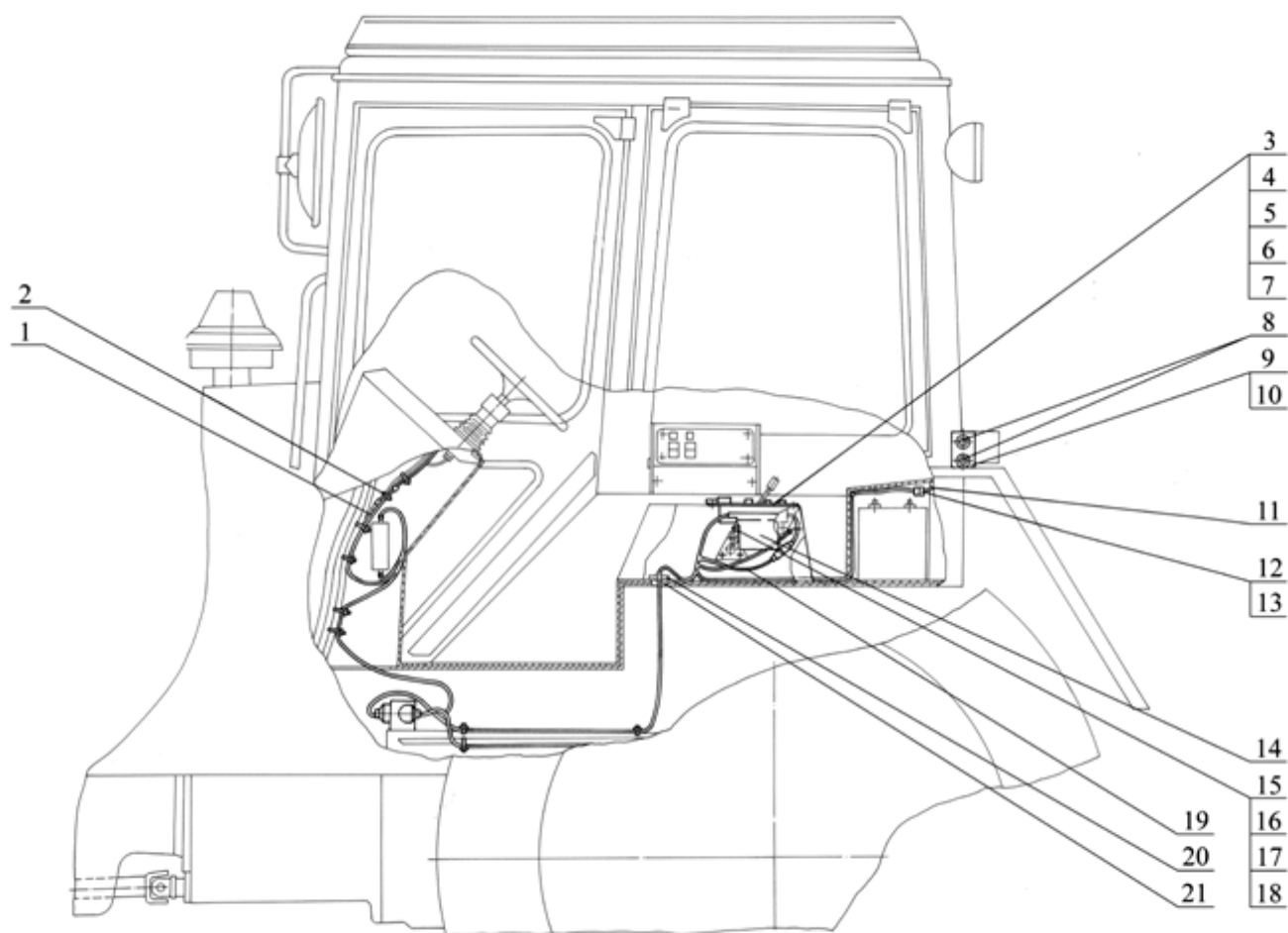


Рис. 87.5. Управление задним навесным устройством

**Группа 87. Система управления  
Подгруппа 8700. Управление задним навесным устройством**

№ рис.	№ поз.	№ узла или детали	Кол-во	Наименование
87.5		<b>1221-8700610</b> <sup>1)</sup>		Управление навесным устройством
	1	1221-3724895	1	Жгут
	2	80-3723045-01	14	Манжета
	3	0538201611	1	Панель управления
	4	ВМ4-6gx10.58.019 ГОСТ 17475-80	4	Винт
	5	М4 -6Н.6.019 ГОСТ 5915-70	4	Гайка
	6	С4 .01.019 ГОСТ 6958-78	4	Шайба
	7	4 ОСТ 37.001.115-75	4	Шайба
	8	145000АВ	4	Выключатель кнопочный
	9	1221-8700620	1	Кронштейн
	10	1221-8700620-01	1	Кронштейн
	11	1221-3724885	2	Жгут
	12	602604 ОСТ 37.003.032-88	2	Колодка гнездовая
	13	502604 ОСТ 37.003.032-88	2	Колодка штыревая
	14	R 917004743	1	Блок электронный
	15	М6-6gx16.88.35.019 ГОСТ 7798-70	2	Болт
	16	М6-6Н.6.019 ГОСТ 5915-70	2	Гайка
	17	6Т ОСТ 37.001.115-75	2	Шайба
	18	А 30.04.017	2	Колпачок
	19	1221-3724890	1	Жгут
	20	80-6702402-Б-04	1	Пластина
21	70-3723042-02	1	Втулка	

<sup>1)</sup> Для тракторов «Беларус-1220.4»