

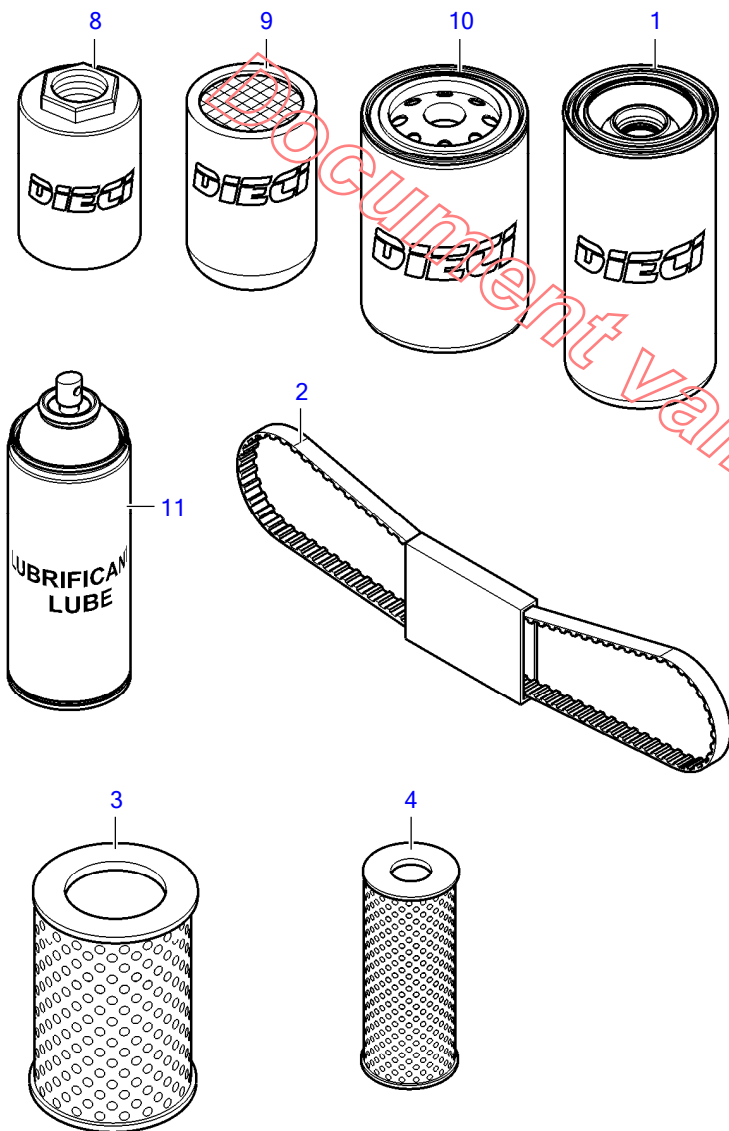
DESCRIPTION	ССЫЛКА	PAGE
ФИЛЬТРЫ И ДРУГИЕ РАСХОДНЫЕ МАТЕРИАЛЫ	01-00000	2
ШАССИ - МЕТАЛЛОКОНСТРУКЦИИ	10-00000	4
КАБИНА	20-00000	12
ЭЛЕКТРООБОРУДОВАНИЕ	30-00000	24
ГИДРАВЛИЧЕСКАЯ СИСТЕМА	50-00000	27
МОСТЫ ДИФФЕРЕНЦИАЛОВ И КОЛЕС	A0-00000	54
ДВИГАТЕЛЬ	F0-00000	77
ВИДЫ ОСНАЩЕНИЯ	M0-00000	106

Document valid only for consultation



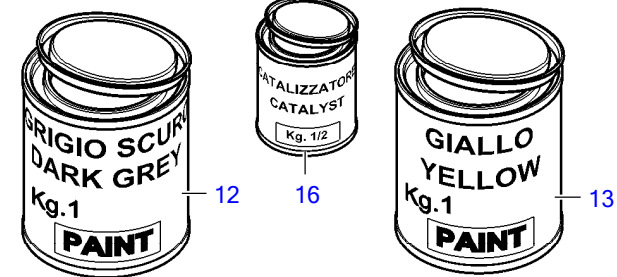
НАИМЕНОВАНИЕ	ССЫЛКА	PAGE
ФИЛЬТРЫ И ДРУГИЕ РАСХОДНЫЕ МАТЕРИАЛЫ	01-00010_00	3

*Document valid only for consultation*



PER OGNI CHILOGRAMMO DI VERNICE IN LATTA, ORDINARE MEZZO CHILOGRAMMO DI CATALIZZATORE

FOR EVERY KILOGRAM OF PAINT (IN TIN NOT SPRAY), ORDER 1/2 KILOGRAM OF CATALIZOR (HARDENER)



ПОЗ.	КОД	КОЛ-ВО	ЕД. ИЗМ.	НАИМЕНОВАНИЕ
1	1F.5802082749	1		ТОПЛИВНЫЙ ФИЛЬТР
2	1F.504013617	1		РЕМЕНЬ
3	1F.8014390	1		КАРТРИДЖ ВОЗДУШНОГО ФИЛЬТРА - ВНЕШНИЙ
4	1F.8015449	1		КАРТРИДЖ ВОЗДУШНОГО ФИЛЬТРА - ВНУТРЕННИЙ
5	ABG2110	1		АЭРОЗОЛЬНЫЙ БАЛЛОНЧИК С КРАСКОЙ - ЖЕЛТЫЙ
6	ABG2112	1		АЭРОЗОЛЬНЫЙ БАЛЛОНЧИК С КРАСКОЙ - СВЕТЛО-СЕРЫЙ
7	ABG2126	1		АЭРОЗОЛЬНЫЙ БАЛЛОНЧИК С КРАСКОЙ - ТЕМНО-СЕРЫЙ
8	ВНС0105	1		ВСАСЫВАЮЩИЙ ФИЛЬТР
9	ВНС3008	1		КАРТРИДЖ МАСЛЯНОГО ФИЛЬТРА
10	ВНС5031	1		ФИЛЬТР МОТОРНОГО МАСЛА
11	AAE4540	1		АЭРОЗОЛЬНАЯ СМАЗКА
12	ABG7490	1		КРАСКА В ЖЕСТЯНОЙ БАНКЕ 1 КГ - ТЕМНО-СЕРАЯ
13	ABG7491	1		КРАСКА В ЖЕСТЯНОЙ БАНКЕ 1 КГ - ЖЕЛТАЯ
16	ABG7414	1	KG	КАТАЛИЗАТОРА

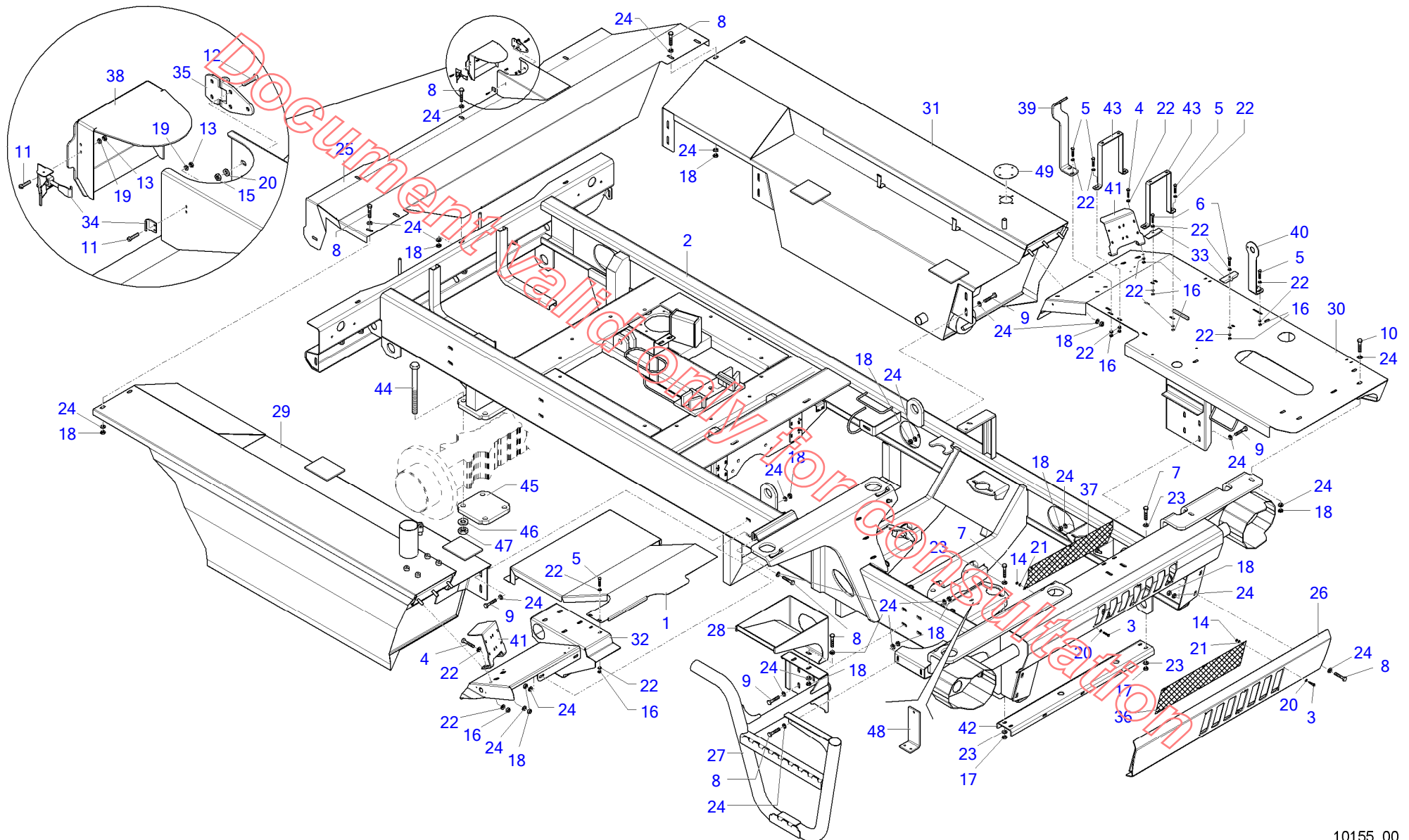
Document Valid only for consultation

НАИМЕНОВАНИЕ	ССЫЛКА	PAGE
БЛОК ШАССИ	10-00000_00	5

*Document valid only for consultation*

НАИМЕНОВАНИЕ	ССЫЛКА	PAGE
ШАССИ С КАРТЕРАМИ И ОПОРАМИ	10-00010_00	6
КАПОТ	10-00020_00	7
БАРАБАН И КОВШ	10-00030_00	8
ПОГРУЗОЧНАЯ ЛОПАТА	10-00040_00	9
БАК ДЛЯ ДИЗЕЛЬНОГО ТОПЛИВА	10-00050_00	10
МАСЛЯНЫЙ БАК	10-00060_00	11

*Document valid only for consultation*

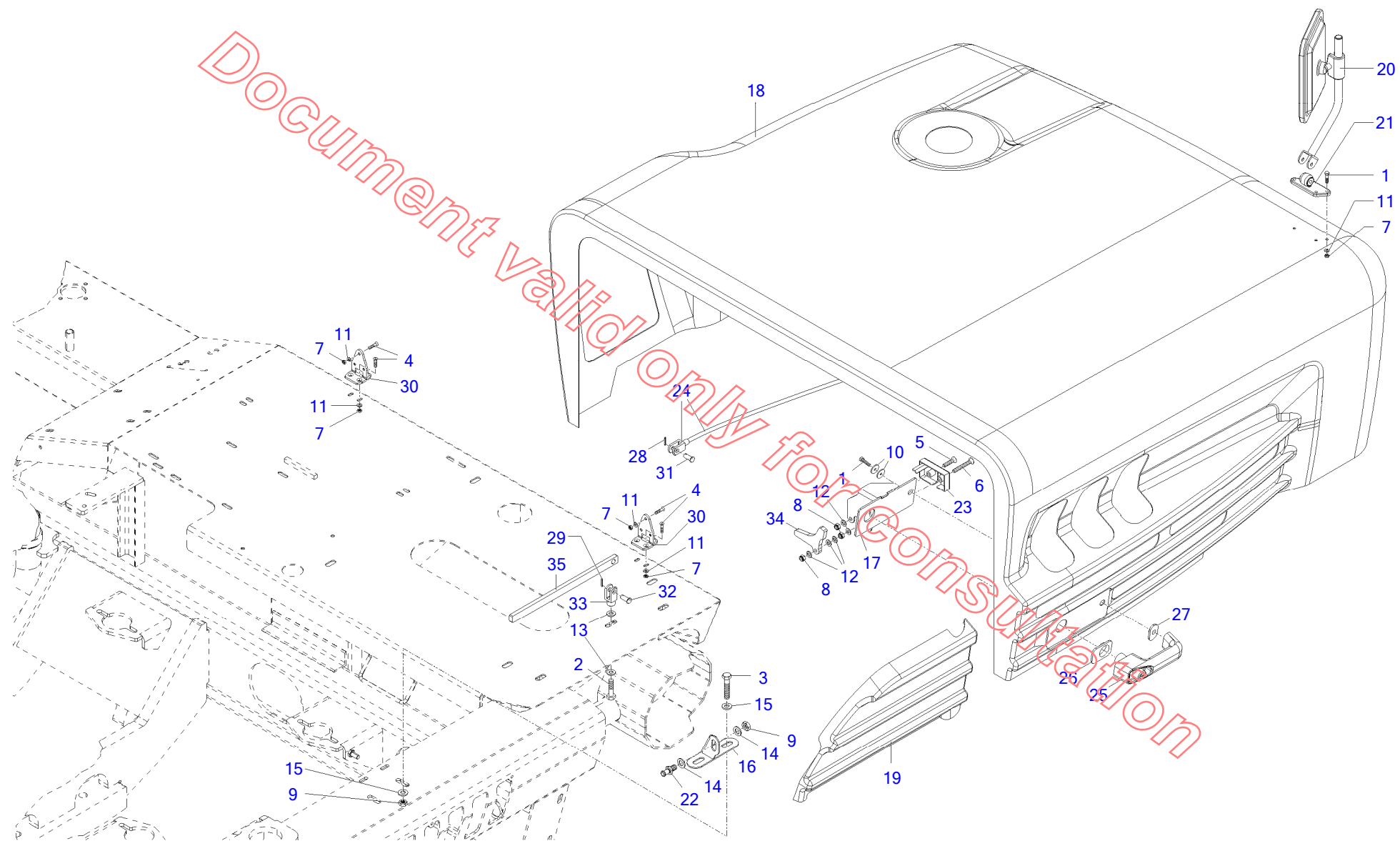


ПОЗ.	КОД	КОЛ-ВО	ЕД. ИЗМ.	НАИМЕНОВАНИЕ
1	ASM0000048/0D2	1		ЗАЩИТНЫЙ КАРТЕР НАСОСА
2	ASM0000404/0D2	1		ШАССИ
3	ВАА7150	1		ВИНТ
4	ВАА7202	1		ВИНТ
5	ВАА7203	1		ВИНТ
6	ВАА7205	1		ВИНТ
7	ВАА7255	1		ВИНТ
8	ВАА7304	1		ВИНТ
9	ВАА7305	1		ВИНТ
10	ВАА7306	1		ВИНТ
11	ВАЕ1200	1		ВИНТ
12	ВАЕ3510	1		ВИНТ
13	ВАG4098	1		ГАЙКА
14	ВАG4113	1		ГАЙКА
15	ВАG4116	1		ГАЙКА
16	ВАG4117	1		ГАЙКА
17	ВАG4118	1		ГАЙКА
18	ВАG4119	1		ГАЙКА
19	ВАL5101	1		ШАЙБА
20	ВАL5110	1		ШАЙБА
21	ВАL5111	1		ШАЙБА
22	ВАL5113	1		ШАЙБА
23	ВАL5115	1		ШАЙБА
24	ВАL5117	1		ШАЙБА
25	BCF2443/0D2	1		КАРТЕР ЗАДН. КРЫЛА
26	BCF2444/0D2	1		ПЕРЕДНИЙ КАРТЕР
27	BCF2445/0D2	1		ЛЕСТНИЦА
28	BCF2446/0D2	1		ОПОРА
29	BCF2450/0D2	1		ПРАВЫЙ ВОДНЫЙ БАК
30	BCF2452/0D2	1		КРЫЛО
31	BCF2453/0D2	1		ЛЕВЫЙ ВОДНЫЙ БАК
32	BCF2455/0D2	1		КРЫЛО
33	BEQ0097	1		СТОПОРНАЯ ПЛАСТИНКА
34	BWL1108	1		ЗАМОК КАПОТА
35	BWL1120	1		ШАРНИР

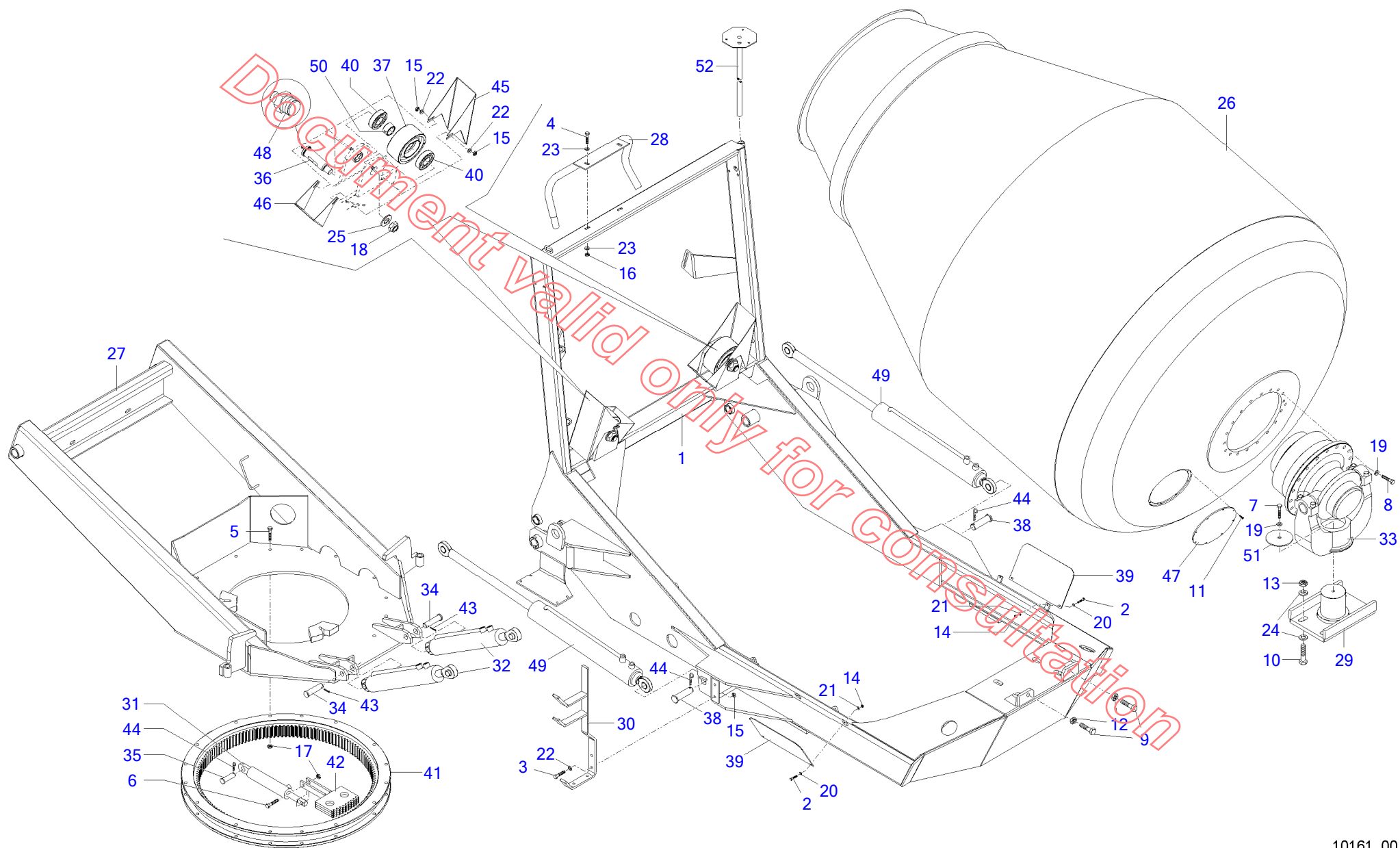


ПОЗ.	КОД	КОЛ-ВО	ЕД. ИЗМ.	НАИМЕНОВАНИЕ
36	CAR0000324/0G	1		СЕТКА
37	CAR0000325/0G	1		СЕТКА
38	CAR0000383/0D2	1		ЗАЩИТНЫЙ ЛИСТ
39	CAR0000875/CL	1		ЗАЩИТНЫЙ ЛИСТ
40	CAR0000945/CL	1		ОПОРНАЯ ПЛАСТИНА
41	CAR0000979/CL	1		ОПОРНАЯ ПЛАСТИНА
42	CVC5374/0D2	1		ОПОРА ПОПЕР. РАДИАТОРА
43	CVC7920/CL	1		ОПОРНАЯ ПЛАСТИНА
44	BAA7557	1		ВИНТ
45	CVS1984/0D2	1		КРЕПЕЖНАЯ ТАРЕЛКА МОСТА
46	BAL5134	1		ШАЙБА
47	BAG4109	1		ГАЙКА
48	CVC5566/CL	1		ОПОРА
49	CARLA0002595-0D2	1		МЕТАЛЛИЧЕСКАЯ ДЕТАЛЬ ПОКРЫТИЯ

Document valid only for consultation



ПОЗ.	КОД	КОЛ-ВО	ЕД. ИЗМ.	НАИМЕНОВАНИЕ
1	ВAA7153	1		ВИНТ
2	ВAA7253	1		ВИНТ
3	ВAA7304	1		ВИНТ
4	ВAE3512	1		ВИНТ
5	ВAE3532	1		ВИНТ
6	ВAE3537	1		ВИНТ
7	ВAG4116	1		ГАЙКА
8	ВAG4117	1		ГАЙКА
9	ВAG4119	1		ГАЙКА
10	ВAL5109	1		ШАЙБА
11	ВAL5110	1		ШАЙБА
12	ВAL5113	1		ШАЙБА
13	ВAL5114	1		ШАЙБА
14	ВAL5116	1		ШАЙБА
15	ВAL5117	1		ШАЙБА
16	ВСN1209/CL	1		ОПОРА
17	ВСN1210/CL	1		ОПОРА
18	ВСW5014	1		КАПОТ ДВИГАТЕЛЯ
19	ВСW5015	1		ПАНЕЛЬ
20	ВEQ0090	1		ЗЕРКАЛО ЗАДНЕГО ВИДА
21	ВEQ0095	1		ОСНОВАНИЕ
22	ВSC0088	1		УПОР ЗАМКА
23	ВSC0089	1		ЗАМОК
24	ВWC1646	1		КАБЕЛЬ+ОБОЛОЧКА
25	ВWD0814	1		РУЧКА
26	ВWD0815	1		УПЛОТНЕНИЕ
27	ВWD0816	1		УПЛОТНЕНИЕ
28	ВWH1103	1		ШПИЛЬКА
29	ВWH1111	1		ШПИЛЬКА
30	ВWL1120	1		ШАРНИР
31	ВWR2100	1		ВИЛКА
32	ВWR2102	1		ПАЛЕЦ
33	ВWR3104	1		ВИЛКА
34	CAR0000836/CL	1		МЕТАЛЛИЧЕСКАЯ ДЕТАЛЬ ПРИВОДА ЗАМКА
35	PPC7035/0H	1		ОПОРНЫЙ СТЕРЖЕНЬ ДЛЯ КАПОТА

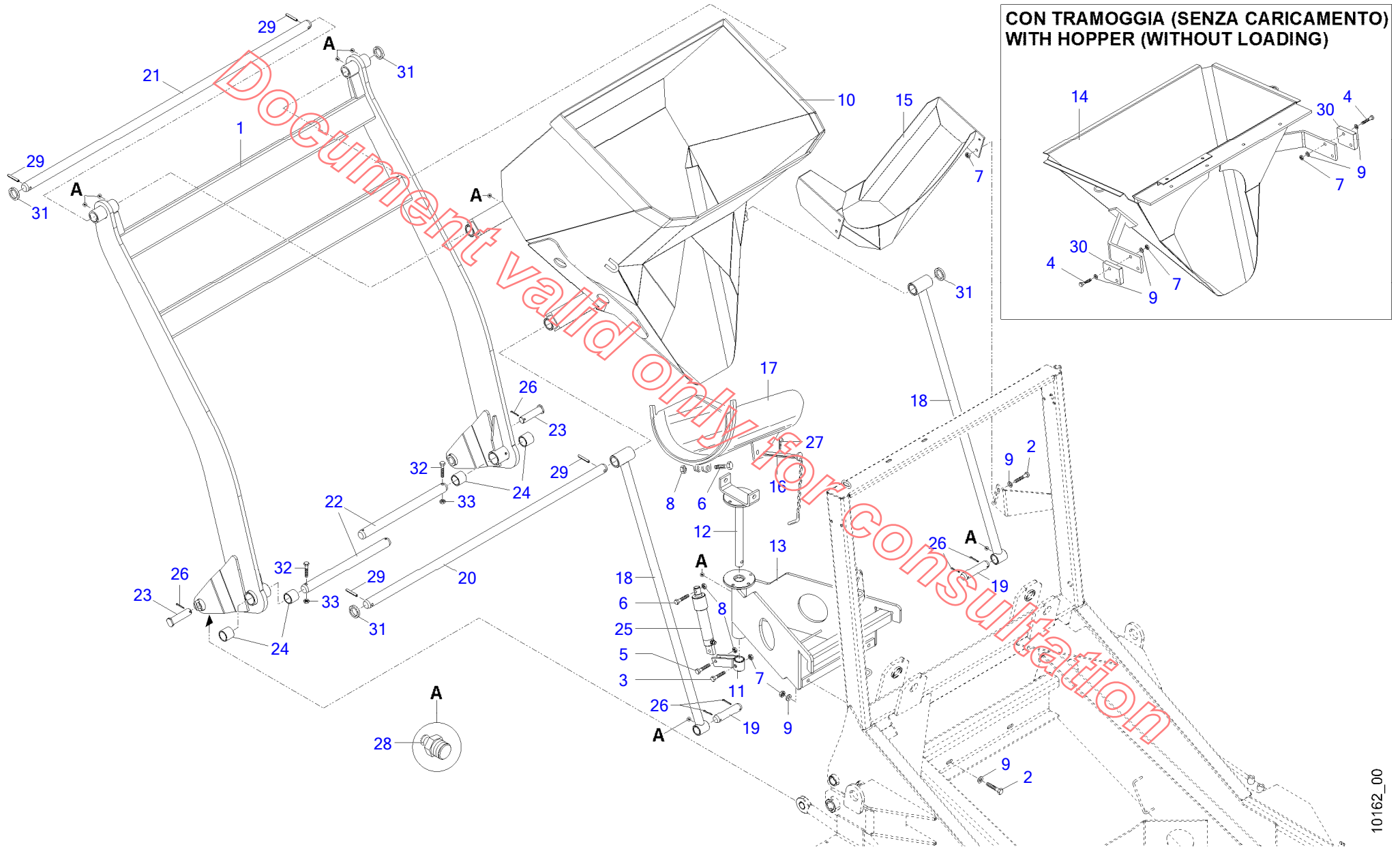


ПОЗ.	КОД	КОЛ-ВО	ЕД. ИЗМ.	НАИМЕНОВАНИЕ
1	ASM0000775	1		ВНЕШНЯЯ МОНТАЖНАЯ РАМА
2	ВAA7152	1		ВИНТ
3	ВAA7256	1		ВИНТ
4	ВAA7304	1		ВИНТ
5	ВAA7358	1		ВИНТ
6	ВAA7362	1		ВИНТ
7	ВAA7404	1		ВИНТ
8	ВAA7408	1		ВИНТ
9	ВAA7512	1		ВИНТ
10	ВAA7514	1		ВИНТ
11	BAE3320	1		ВИНТ
12	BAG3108	1		ГАЙКА
13	BAG4108	1		ГАЙКА
14	BAG4116	1		ГАЙКА
15	BAG4118	1		ГАЙКА
16	BAG4119	1		ГАЙКА
17	BAG4120	1		ГАЙКА
18	BAG4178	1		ГАЙКА
19	BAL2218	1		ШАЙБА
20	BAL5110	1		ШАЙБА
21	BAL5111	1		ШАЙБА
22	BAL5115	1		ШАЙБА
23	BAL5117	1		ШАЙБА
24	BAL5129	1		ШАЙБА
25	BAL5140	1		ШАЙБА
26	BCB3094/0C	1		БАРАБАН
27	BCM1105	1		ВНУТРЕННЯЯ МОНТАЖНАЯ РАМА
28	BCN5061	1		ТРУБА
29	ASMSU0000010-0D2	1		ОПОРА РЕДУКТОРА
30	BCN6318	1		ОПОРА
31	BHM0041N-0D2	1		ЦИЛИНДР В КОМПЛЕКТЕ
32	BHM1603N-0D2	1		ЦИЛИНДР В КОМПЛЕКТЕ
33	BMA1262	1		РЕДУКТОР
34	BRD1100/CL	1		ВИЛКА
35	BRD1104/CL	1		ВИЛКА

Document valid only for consultation

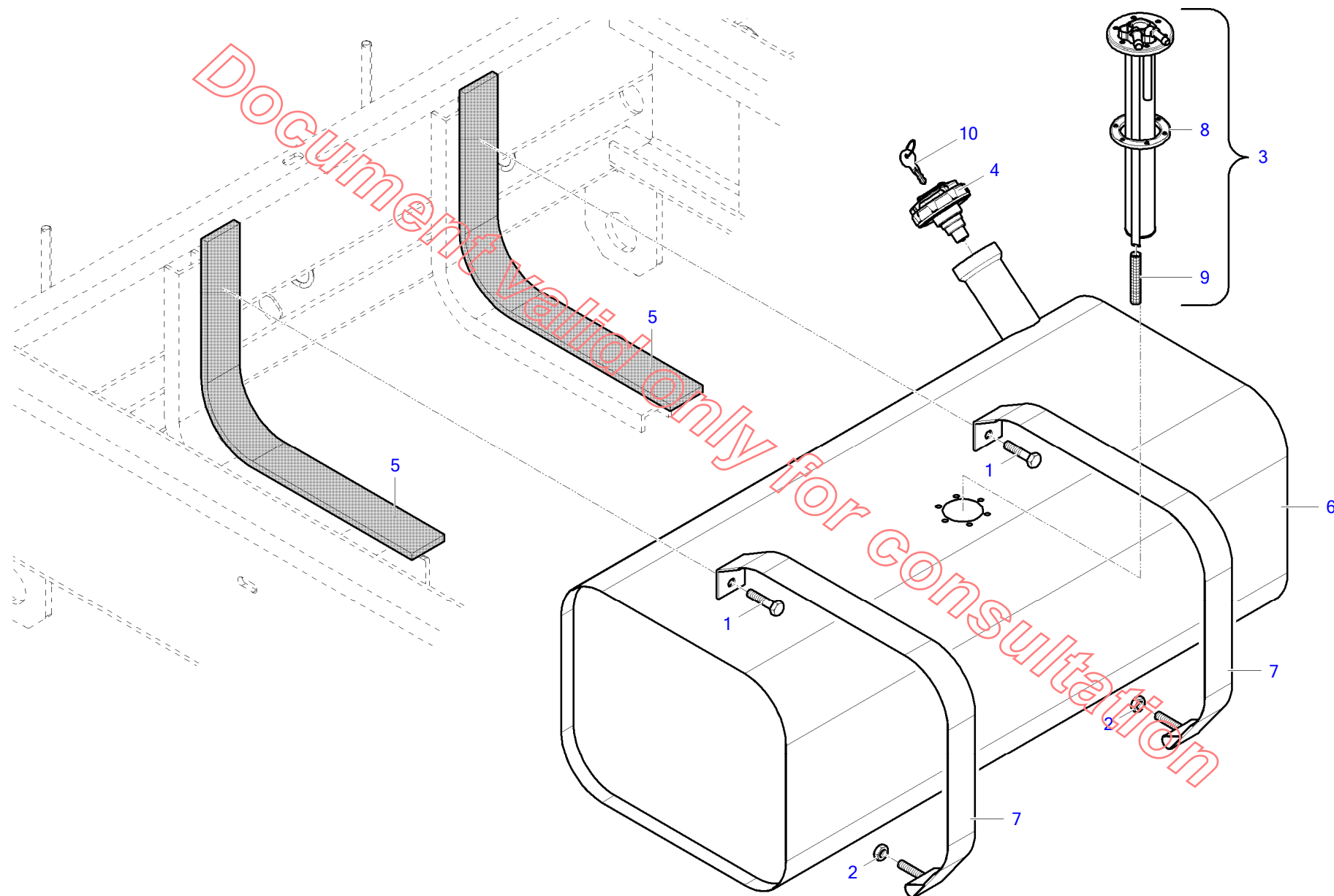
ПОЗ.	КОД	КОЛ-ВО	ЕД. ИЗМ.	НАИМЕНОВАНИЕ
36	BRD1412	1		ВИЛКА
37	CUS0000061	1		РОЛИК
38	BRI4011/CL	1		ВИЛКА
39	BSM3008	1		ЗАЩИТНЫЙ КАРТЕР
40	BVC1211	1		ПОДШИПНИК
41	BVQ1104	1		ПОВОРОТНЫЙ КРУГ
42	BVQ1110	1		ЗУБЧАТЫЙ СЕКТОР
43	BWH1129	1		ШПИЛЬКА
44	BWH2104	1		ШПИЛЬКА
45	CVC3289	1		КАРТЕР
46	CVC3290	1		КАРТЕР
47	CVC7087	1		КРЫШКА
48	BWI1119	1		СМАЗЧИК
49	OLC0000089N	1		ЦИЛИНДР В КОМПЛЕКТЕ
50	PAQ7003	1		ВТУЛКА
51	PON9005/CL	1		ШАЙБА
52	BCN5353	1		ОПОРА ПРОБЛЕСКОВОГО МАЯЧКА

Document valid only for consultation



ПОЗ.	КОД	КОЛ-ВО	ЕД. ИЗМ.	НАИМЕНОВАНИЕ
1	ASM0000778	1		ПАРА РЫЧАГОВ
2	ВAA7306	1		ВИНТ
3	ВAA7314	1		ВИНТ
4	ВAA7318	1		ВИНТ
5	ВAA7358	1		ВИНТ
6	ВAA7362	1		ВИНТ
7	ВAG4119	1		ГАЙКА
8	ВAG4120	1		ГАЙКА
9	ВАL5117	1		ШАЙБА
10	ВСС3074	1		ЗАГРУЗОЧНЫЙ КОВШ
11	ВСN6312	1		КРОНШТЕЙН
12	ВСN6313	1		ОПОРА
13	ВСN6317	1		ОПОРА
14	ВСТ1112/0D2	1		БУНКЕР
15	ВСТ2055	1		ТРАНСПОРТЕР
16	РОН3024	1		ВИЛКА
17	ВСV1116/0D2	1		ЖЕЛОБ
18	ВСV2158	1		ТЯГА
19	ВRD1166	1		ВИЛКА
20	ВRD1224	1		ПАЛЕЦ
21	ВRD1225	1		ПАЛЕЦ
22	ВRD1226	1		ВИЛКА
23	ВRI4012/CL	1		ВИЛКА
24	ВSF0305	1		ВТУЛКА
25	ВVN5150	1		ЦИЛИНДР В КОМПЛЕКТЕ
26	ВWH1153	1		ШПИЛЬКА
27	ВWH2104	1		ШПИЛЬКА
28	ВWl1119	1		СМАЗЧИК
29	ВWS2225	1		ЭЛАСТИЧНАЯ ВИЛКА
30	CVS3839/F0D2	1		КРЕПЛЕНИЕ БУНКЕРА
31	РАQ9001	1		РАСПОРНЫЙ ЭЛЕМЕНТ
32	ВAA7263	1		ВИНТ
33	ВAG4118	1		ГАЙКА





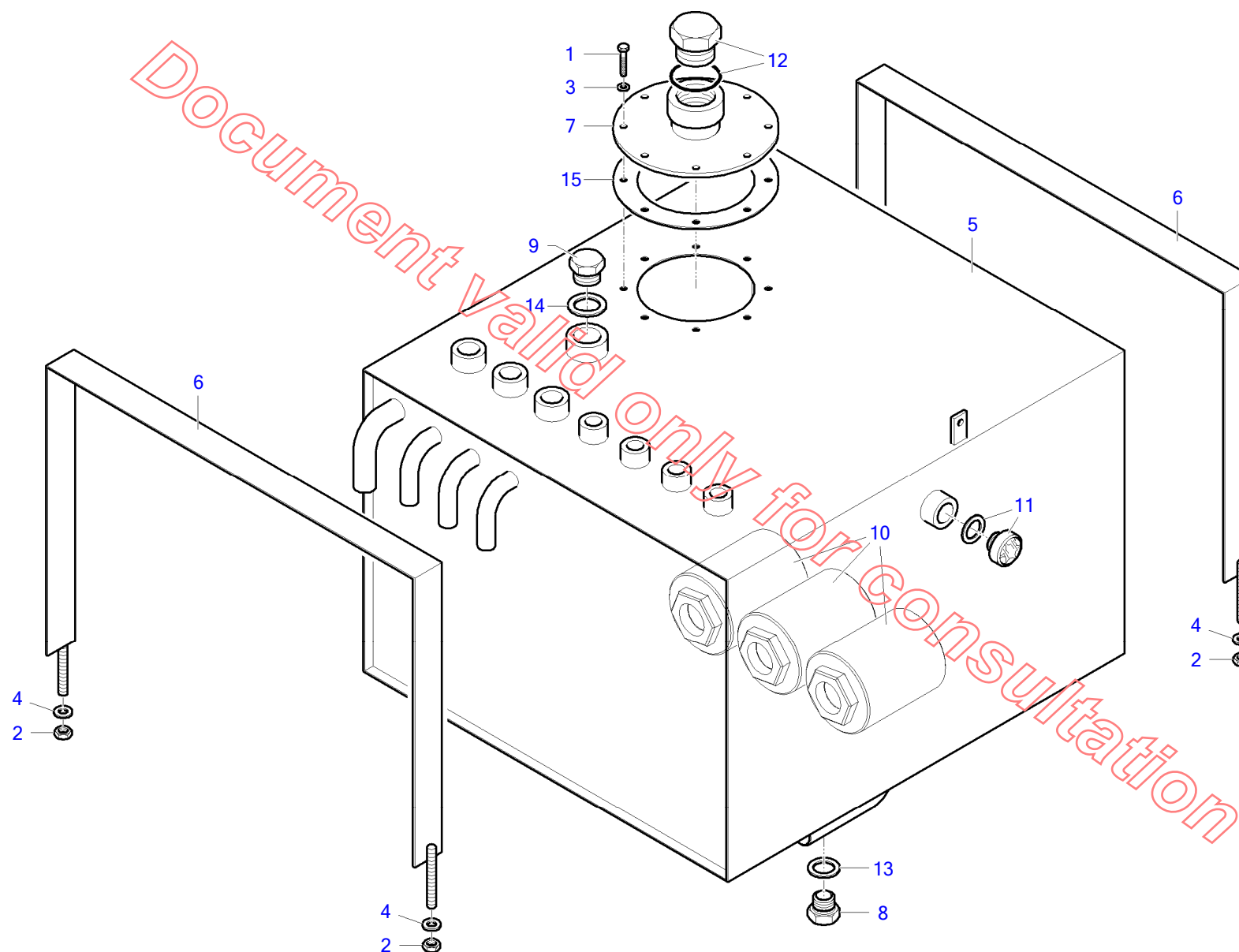


# БАК ДЛЯ ДИЗЕЛЬНОГО ТОПЛИВА

ССЫЛКА: 10-00050\_00

ПОЗ.	КОД	КОЛ-ВО	ЕД. ИЗМ.	НАИМЕНОВАНИЕ
1	ВAA7202	1		ВИНТ
2	ВAG4118	1		ГАЙКА
3	ВЕР0034	1		УКАЗАТЕЛЬ УРОВНЯ
4	ВHG3034	1		ПРОБКА БАКА ДИЗЕЛЬНОГО ТОПЛИВА
5	ВSH9117	1	М	КЛЕЙКАЯ ЗАЩИТА
6	ВVP1569/0D2	1		БАК ДЛЯ ДИЗЕЛЬНОГО ТОПЛИВА
7	ВVP1672	1		КОЛЬЦО
8	ВVP1673	1		РЕЗИНОВОЕ УПЛОТНЕНИЕ
9	ВVP1674	1		ФИЛЬТР
10	ВЕН9012	1		КЛЮЧ

Document valid only for consultation



ПОЗ.	КОД	КОЛ-ВО	ЕД. ИЗМ.	НАИМЕНОВАНИЕ
1	ВAA7203	1		ВИНТ
2	ВAG4118	1		ГАЙКА
3	ВAL5113	1		ШАЙБА
4	ВAL5115	1		ШАЙБА
5	ВCS3046/0D2	1		МАСЛЯНЫЙ БАК
6	ВCS6007	1		КОЛЬЦО
7	ВCS6108	1		КРЫШКА
8	ВНА0635	1		ПРОБКА
9	ВНА0639	1		ПРОБКА
10	ВНС0105	1		ВСАСЫВАЮЩИЙ ФИЛЬТР
11	ВHG2008	1		ПРОБКА С МАСПОМЕРНЫМ ЩУПОМ
12	ВHG3004	1		ПРОБКА
13	ВHG4730	1		ШАЙБА
14	ВHG4733	1		ШАЙБА
15	ВSH4015	1		УПЛОТНЕНИЕ

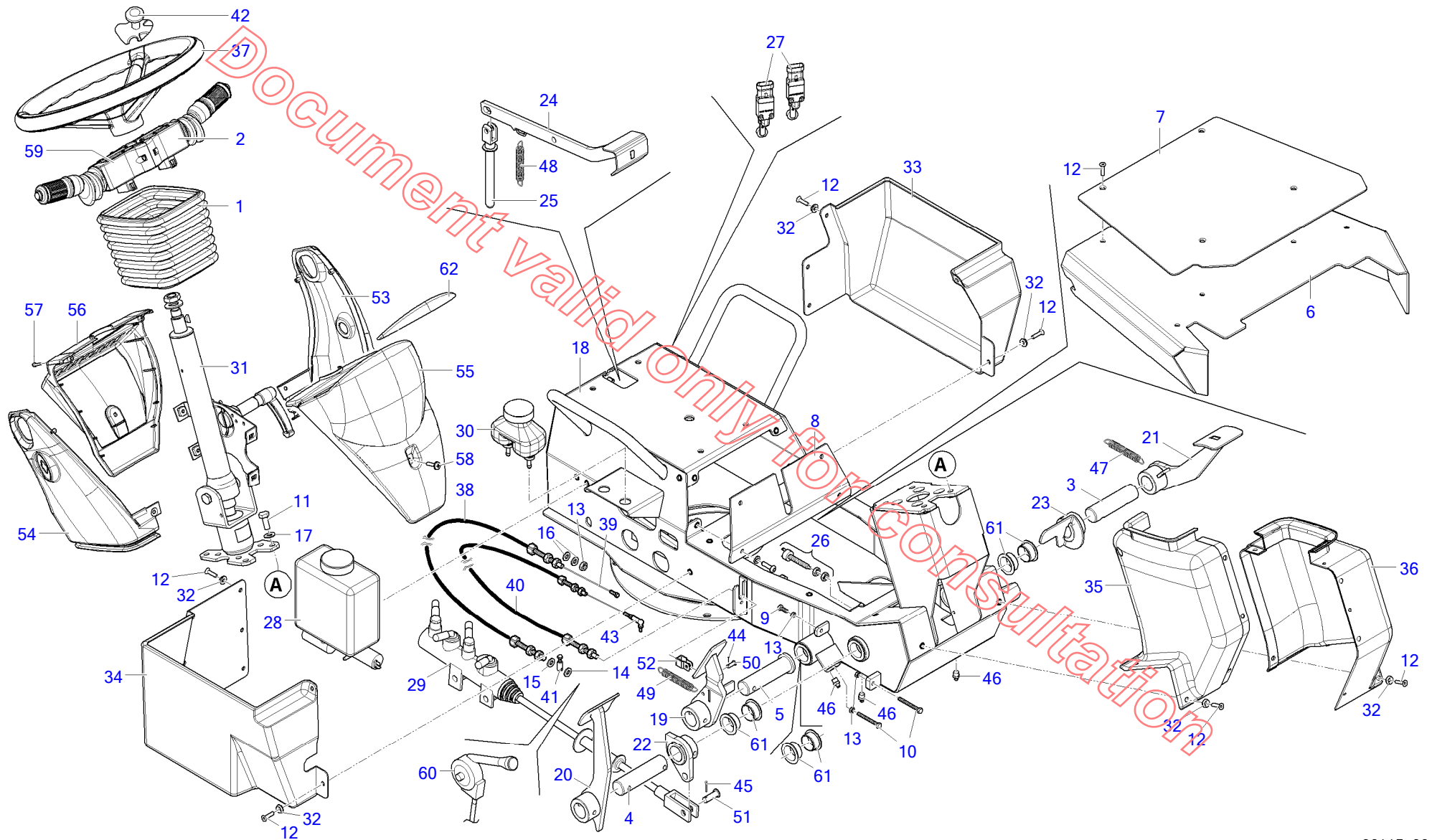
Document valid only for consultation

НАИМЕНОВАНИЕ	ССЫЛКА	PAGE
КАБИНА	20-00000_00	13
СИДЕНЬЯ	21-00000_00	22

*Document valid only for consultation*

НАИМЕНОВАНИЕ	ССЫЛКА	PAGE
ПОВОРОТНОЕ КРЕСЛО ВОДИТЕЛЯ	20-00010_00	14
КАБИНА	20-00020_01	15
ДВОЙНАЯ ДВЕРЬ С ВНЕШНЕЙ СТОРОНЫ (ЕЕА2008)	20-00025_00	16
ДВОЙНАЯ ДВЕРЬ С ВНЕШНЕЙ СТОРОНЫ (ЕЕА2008)	20-00026_00	17
ЗАМОК КАБИНЫ СО СТОРОНЫ ДВИГАТЕЛЯ (ЕЕА2009)	20-00027_00	18
СТЕКЛОЧИСТИТЕЛИ И ЗЕРКАЛА	20-00030_00	19
ПРИБОРНЫЙ ЩИТОК	20-00040_00	20
БОКОВОЙ ПРИБОРНЫЙ ЩИТОК	20-00050_00	21

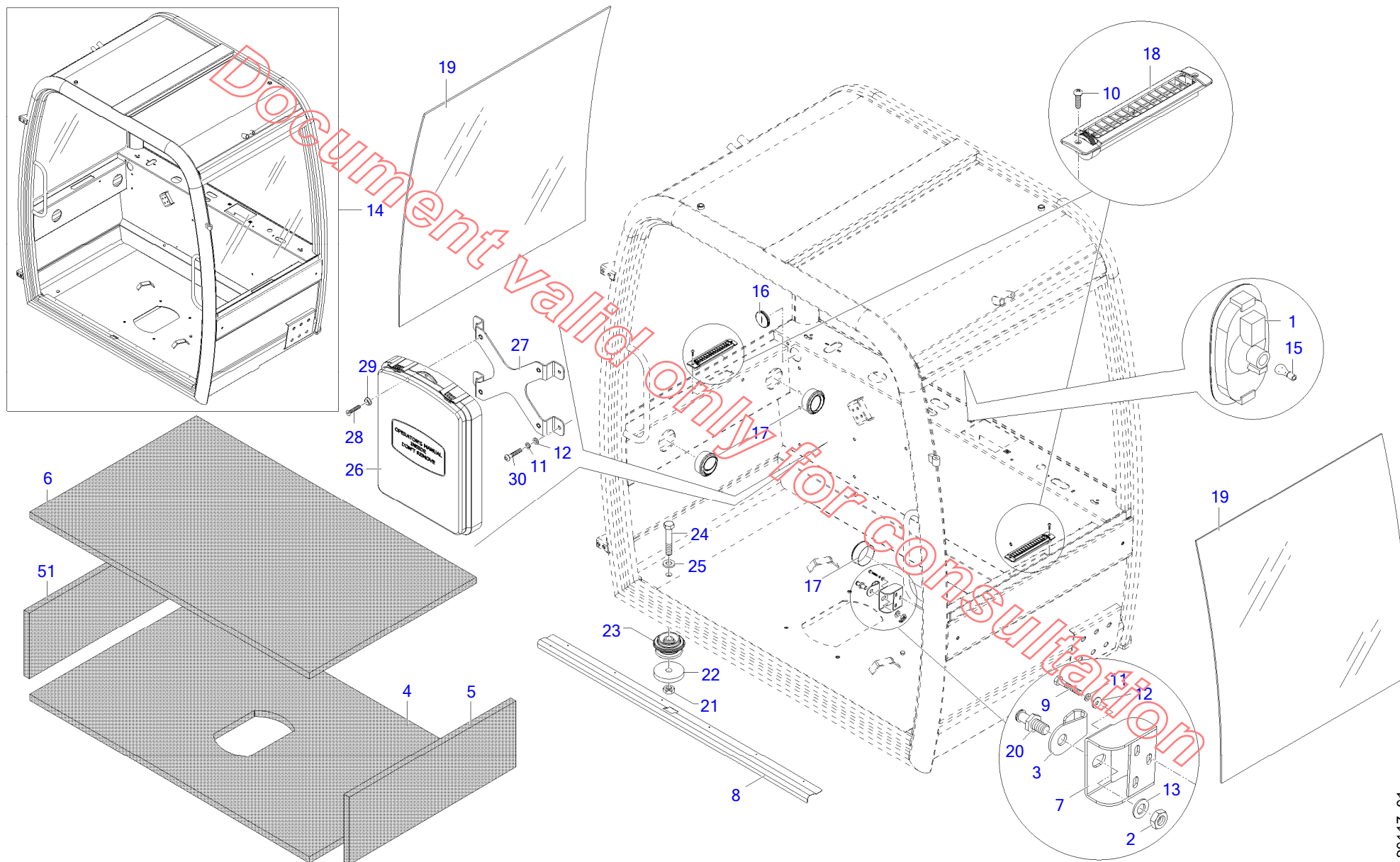
Document valid only for consultation



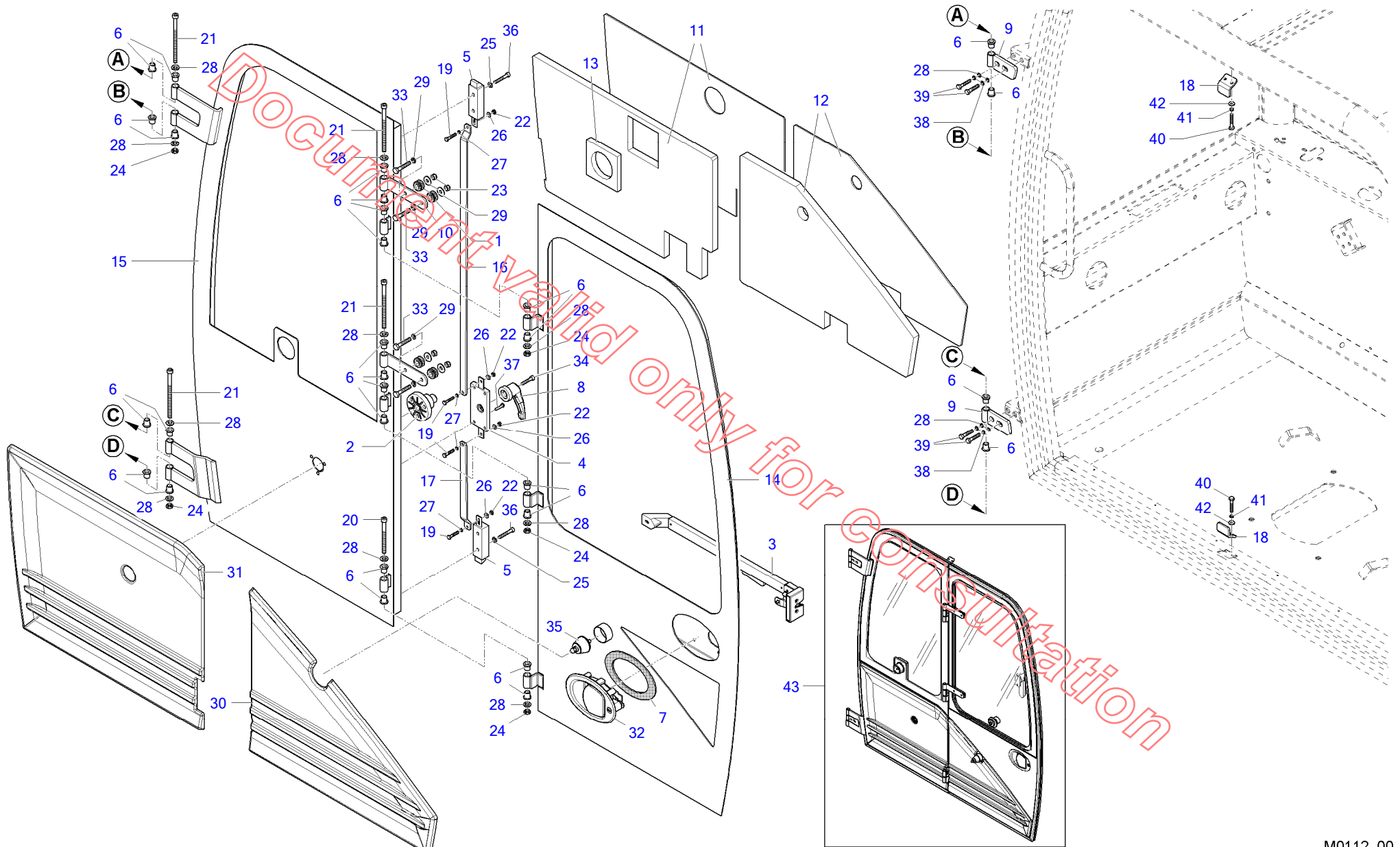
ПОЗ.	КОД	КОЛ-ВО	ЕД. ИЗМ.	НАИМЕНОВАНИЕ
1	4C.00460130	1		СИЛЬФОН
2	4C.116107	1		ПЕРЕКЛЮЧАТЕЛЬ СКОРОСТИ
3	7M.C6703002	1		ПАЛЕЦ
4	7M.C6703005	1		ПАЛЕЦ
5	7M.C6703007	1		ПАЛЕЦ
6	7M.C6735000	1		ЗАКРЫВАЮЩИЙ ЛИСТ
7	7M.C6737000	1		ПОДНОЖКА С НЕСКОЛЬЗЯЩИМ ПОКРЫТИЕМ
8	7M.C6748000	1		ЗАКРЫВАЮЩИЙ ЛИСТ
9	ВАА7203	1		ВИНТ
10	ВАА7211	1		ВИНТ
11	ВАА7253	1		ВИНТ
12	ВАЕ3525	1		ВИНТ
13	ВАG3117	1		ГАЙКА
14	ВАL3306	1		ШАЙБА
15	ВАL5111	1		ШАЙБА
16	ВАL5112	1		ШАЙБА
17	ВАL5114	1		ШАЙБА
18	ВC11070	1		РАМА МЕСТА ВОДИТЕЛЯ
19	ВC12034	1		PASTIGLIA DI RASAMENTO
20	ВC12051	1		ТОРМОЗНАЯ ПЕДАЛЬ
21	ВC12066	1		ПЕДАЛЬ СЦЕПЛЕНИЯ
22	ВCН8060	1		ТЯГА ШТОКА ТОРМОЗА
23	ВCН8061	1		УПОР КОНЦЕВОГО ОГРАНИЧИТЕЛЯ ШАГОВОГО РЕЖИМА
24	ВCН8062	1		ПЕДАЛЬ РАЗБЛОКИРОВКИ ВРАЩЕНИЯ
25	ВCН8063	1		ПАЛЕЦ
26	ВЕР0106	1		ВЫКЛЮЧАТЕЛЬ (СТОП)
27	ВЕР0420	1		МИКРОВЫКЛЮЧАТЕЛЬ ОГРАНИЧИТЕЛЯ ХОДА
28	ВЕQ2017	1		БАЧОК ЖИДКОСТИ СТЕКЛОМОЫВАТЕЛЯ
29	ВFC2205	1		ГЛАВНЫЙ ЦИЛИНДР В ГИДРАВЛИЧЕСКОЙ ТОРМОЗНОЙ СИСТЕМЕ
30	ВFG1511	1		МАСЛЯНЫЙ БАК
31	4C.PSIM0065	1		РУЛЕВАЯ КОЛОНКА
32	ВSC0075	1		ШАЙБА
33	ВSM3091	1		ЛЕВЫЙ КАРМАН
34	ВSM3092	1		ПРАВЫЙ КАРМАН
35	ВSM3093	1		ПРАВОЕ ПОКРЫТИЕ КОЛОНКИ



ПОЗ.	КОД	КОЛ-ВО	ЕД. ИЗМ.	НАИМЕНОВАНИЕ
36	BSM3094	1		ЛЕВОЕ ПОКРЫТИЕ КОЛОНКИ
37	BVV1107	1		РУЛЕВОЕ КОЛЕСО
38	BWB0520	1		ОБОЛОЧКА
39	BWC1108	1		СТАЛЬНОЙ ТРОС
40	BWC1709	1		КАБЕЛЬ+ОБОЛОЧКА
41	BWC5101	1		КЛЕММА
42	BWD0502	1		КРУГЛАЯ РУКОЯТКА
43	BWG1235	1		ШАРНИР
44	BWH1103	1		ШТИЛЬКА
45	BWH1111	1		ШПИЛЬКА
46	BWI1119	1		СМАЗЧИК
47	BWN2041	1		ПРУЖИНА
48	BWN2105	1		ПРУЖИНА
49	BWN2120	1		ПРУЖИНА
50	BWR2101	1		ВИЛКА
51	BWR2104	1		ВИЛКА
52	BWR3109	1		ВИЛКА
53	4C.00600380	1		КОЖУХ
54	4C.00600442	1		КОЖУХ
55	4C.00600576	1		КОЖУХ
56	4C.00600441	1		КОЖУХ
57	4C.00260913	1		ВИНТ
58	4C.191001	1		ВИНТ
59	4C.116088	1		ПЕРЕКЛЮЧАТЕЛЬ ПОВОРОТА И СВЕТА
60	BWA0101	1		РУЧНОЙ АКСЕЛЕРАТОР
61	BWR7214	6		ВТУЛКА
62	4C.00600433	1		SUN SCREEN



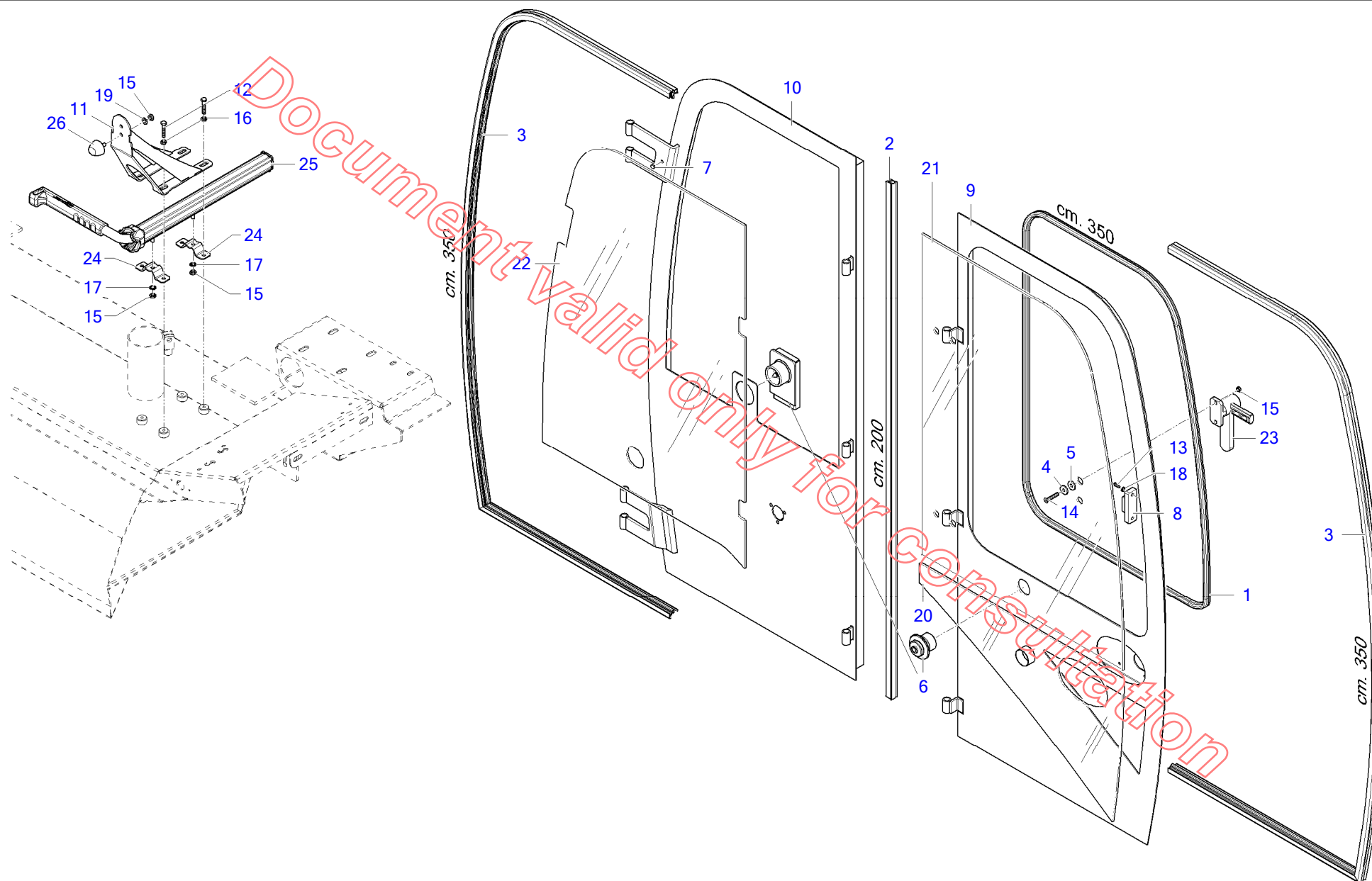
ПОЗ.	КОД	КОЛ-ВО	ЕД. ИЗМ.	НАИМЕНОВАНИЕ
1	3E.31587	1		ПЛАФОН
2	7M.590510	1		ГАЙКА
3	7M.590511	1		ЗАЩИТНЫЙ ЭЛЕМЕНТ
4	7M.C6711001	1		ЗВУКОПОГЛОЩАЮЩАЯ ПАНЕЛЬ
5	3E.080001468	1		ЗВУКОПОГЛОЩАЮЩАЯ ПАНЕЛЬ
6	7M.C6711003	1		ЗВУКОПОГЛОЩАЮЩАЯ ПАНЕЛЬ
7	7M.C6723000	1		УПОР ЗАМКА
8	7M.C6739000	1		ПОДНОЖКА С НЕСКОЛЬЗЯЩИМ ПОКРЫТИЕМ
9	BAA2150	1		ВИНТ
10	BAD1101	1		ВИНТ
11	BAL2250	1		ШАЙБА
12	BAL5110	1		ШАЙБА
13	BAL5116	1		ШАЙБА
14	BCG2193/0D2	1		КАБИНА СО СТЕКЛАМИ
15	BEM4017	1		ЛАМПА
16	BEQ0084	1		УПЛОТНИТЕЛЬ ПРОВОДОВ
17	BEQ1210	1		ВЕНТИЛЯЦИОННЫЙ ПАТРУБОК
18	BEQ1216	1		ВЕНТИЛЯЦИОННЫЙ ПАТРУБОК
19	BSB3113	1		ЗАДНЕЕ/ПЕРЕДНЕЕ СТЕКЛО
20	BSC0088	1		УПОР ЗАМКА
21	BAG4108	1		ГАЙКА
22	CVS4238/CL	1		ШАЙБА
23	BSH9028	1		КОМПЕНСАТОР
24	BAA7518	1		ВИНТ
25	BAL5179	1		ШАЙБА
26	AAF0032	1		КАРМАН ДЛЯ ДОКУМЕНТОВ
27	CAR0002870/0D2	1		ОПОРНАЯ ПЛАСТИНА КАРМАНА
28	BAE3525	1		ВИНТ
29	BSH9034	1		ШАЙБА
30	BAE2004	1		ВИНТ
51	3E.080001469	1		ЗВУКОПОГЛОЩАЮЩАЯ ПАНЕЛЬ



ПОЗ.	КОД	КОЛ-ВО	ЕД. ИЗМ.	НАИМЕНОВАНИЕ
1	7M.520011	1		РЕЗИНОВАЯ ШАЙБА СО ВТУЛКОЙ
2	2I.032030	1		ОГРАНИЧИТЕЛЬ ОТКРЫВАНИЯ ДВЕРИ
3	7M-540016	1		ЗАМОК С РУЧКОЙ
4	7M-540056	1		ЗАМОК
5	7M.540061	1		ЗАДВИЖКА
6	7M.550032	1		ВТУЛКА
7	7M.590122	1		УПЛОТНЕНИЕ
8	7M-590132	1		РУЧКА
9	7M.C6702001	1		ШАРНИР
10	7M.C6702003	1		ШАРНИР
11	7M.C6711005	1		ПАНЕЛЬ
12	7M.C6711006	1		ПАНЕЛЬ
13	7M.C6711007	1		ПАНЕЛЬ
14	7M.C6721000	1		ПЕРЕДНЯЯ СТВОРКА ДВЕРИ
15	7M.C6722000	1		ЗАДНЯЯ СТВОРКА ДВЕРИ
16	7M.C6725000	1		РЕЙКА ЗАМКА
17	7M.C6726000	1		РЕЙКА ЗАМКА
18	7M.C6727000	1		УПОР СТЕРЖНЯ ЗАМКА
19	ВАА7101	1		ВИНТ
20	ВAB5268	1		ВИНТ
21	ВAB5272	1		ВИНТ
22	ВAG4100	1		ГАЙКА
23	ВAG4152	1		ГАЙКА
24	ВAG4168	1		ГАЙКА
25	ВАL2251	1		ШАЙБА
26	ВАL5106	1		ШАЙБА
27	ВАL5107	1		ШАЙБА
28	ВАL5114	1		ШАЙБА
29	ВАL5125	1		ШАЙБА
30	BCW5016	1		ПЕРЕДНЯЯ ПАНЕЛЬ ДВЕРИ
31	BCW5017	1		ЗАДНЯЯ ПАНЕЛЬ ДВЕРИ
32	BWD0819	1		РУЧКА
33	BAE2008	1		ВИНТ
34	ВAB5101	1		ВИНТ
35	2I.032043	1		КРЕПЕЖ СТЕКЛА

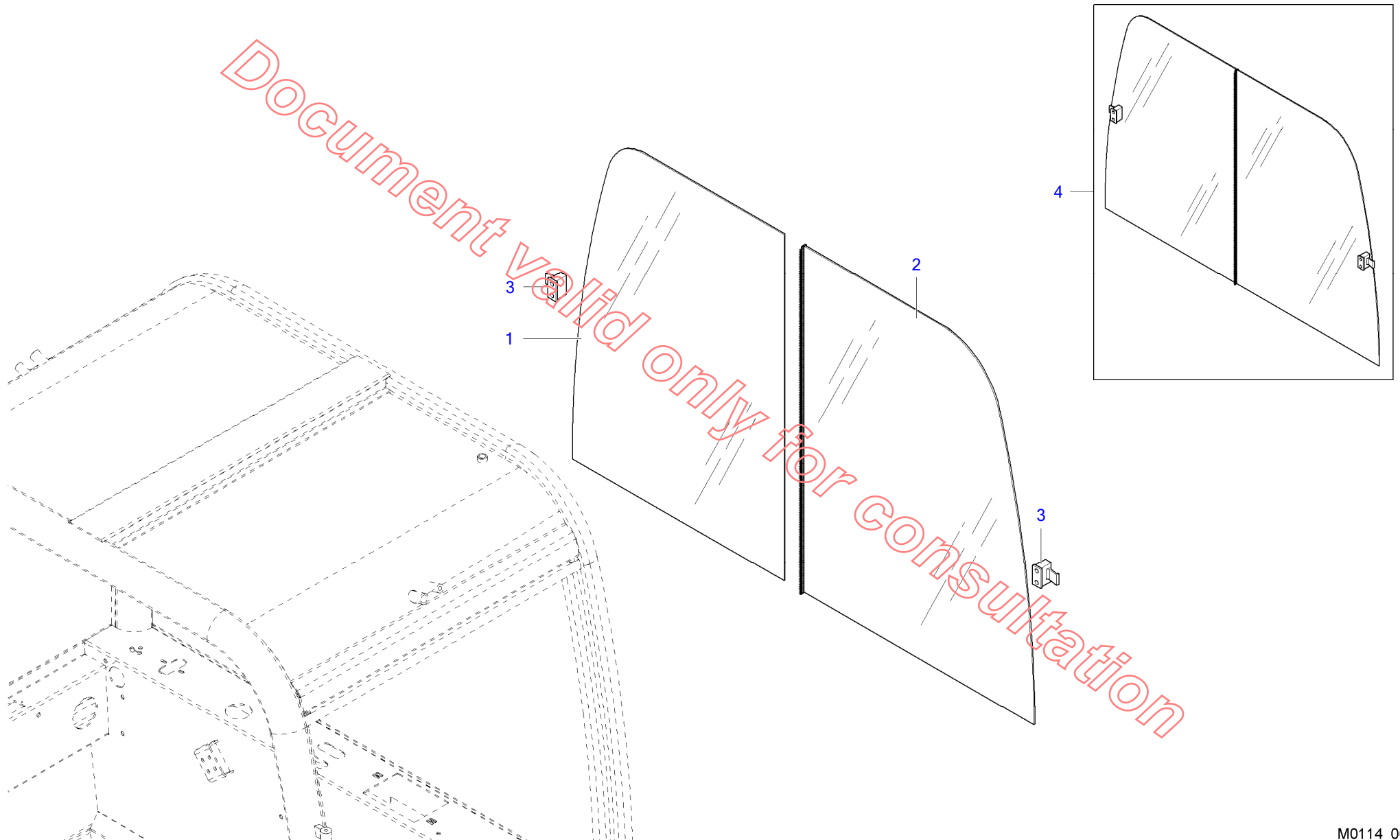
ПОЗ.	КОД	КОЛ-ВО	ЕД. ИЗМ.	НАИМЕНОВАНИЕ
36	BAВ5205	1		ВИНТ
37	7M.600094	1		ВИНТ
38	BAL2252	1		ШАЙБА
39	BAА7253	1		ВИНТ
40	BAА7152	1		ВИНТ
41	BAL2250	1		ШАЙБА
42	BAL5110	1		ШАЙБА
43	BCG2172/0D2	1		ДВЕРЬ СО СТЕКЛАМИ

Document valid only for consultation



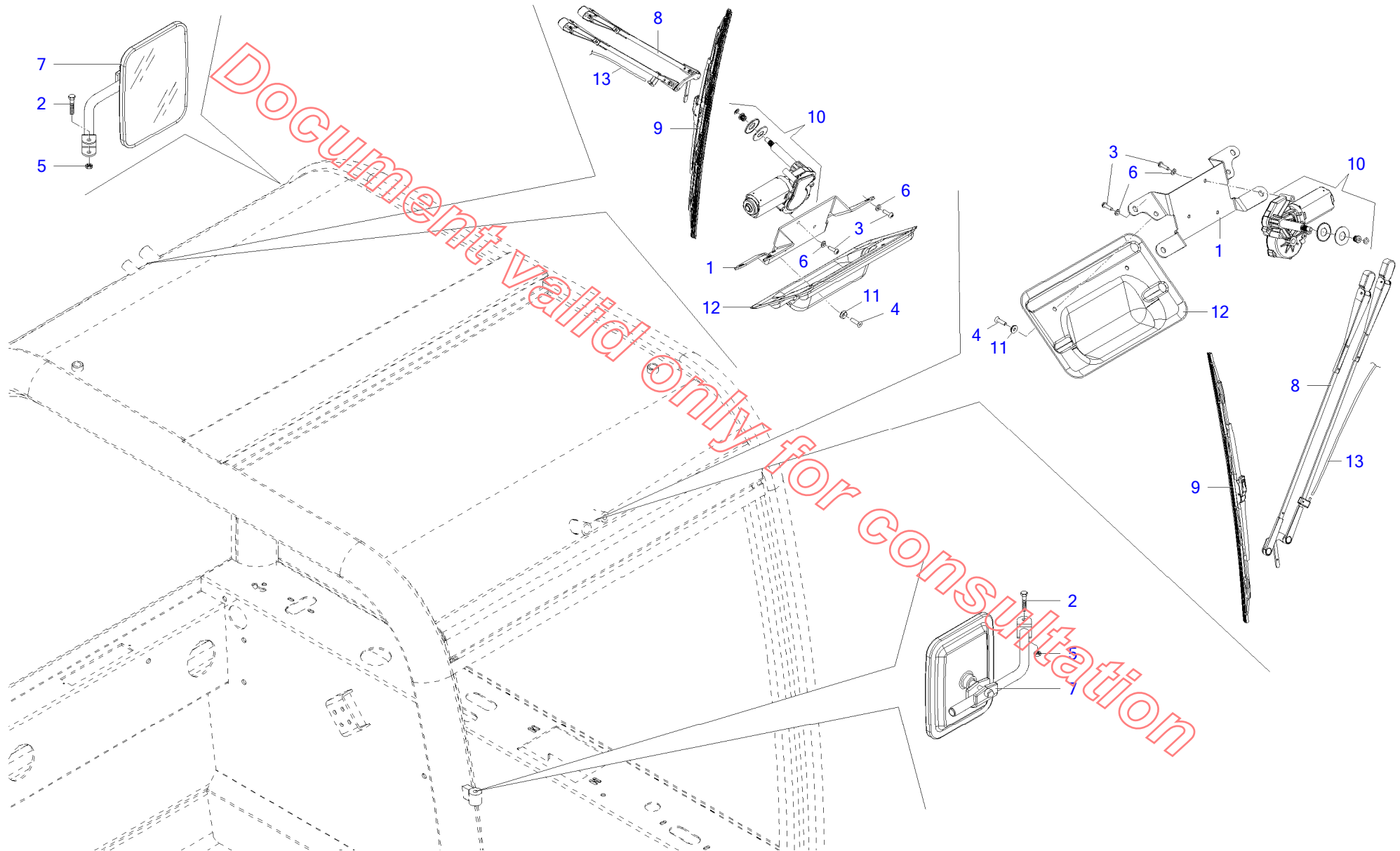
ПОЗ.	КОД	КОЛ-ВО	ЕД. ИЗМ.	НАИМЕНОВАНИЕ
1	7M.510004	1	М	УПЛОТНЕНИЕ
2	7M.510061	1	М	УПЛОТНЕНИЕ
3	7M.510078	1		УПЛОТНЕНИЕ
4	7M-520036	1		ШАЙБА
5	7M.520037	1		УПЛОТНЕНИЕ
6	3E.61012	1		УСТРОЙСТВО БЛОКИРОВКИ ДВЕРИ
7	7M.560064	1		ЗАЩИТНЫЙ ЭЛЕМЕНТ
8	3E.61041	1		СТОПОР
9	7M.C6721000	1		ПЕРЕДНЯЯ СТВОРКА ДВЕРИ
10	7M.C6722000	1		ЗАДНЯЯ СТВОРКА ДВЕРИ
11	ASM0000119/0D2	1		ОПОРА ДЛЯ ПОРОГА ДВЕРИ
12	BAА7202	1		ВИНТ
13	BAE2005	1		ВИНТ
14	BAE3530	1		ВИНТ
15	BAG4117	1		ГАЙКА
16	BAL2251	1		ШАЙБА
17	BAL3204	1		ШАЙБА
18	BAL5111	1		ШАЙБА
19	BAL5112	1		ШАЙБА
20	BSB3110	1		НИЖНЕЕ СТЕКЛО ПЕРЕДНЕЙ ДВЕРИ
21	BSB3111	1		ВЕРХНЕЕ СТЕКЛО ПЕРЕДНЕЙ ДВЕРИ
22	BSB3112	1		ЗАДНЕЕ СТЕКЛО
23	BSB3114	1		РУЧКА
24	BSH9102	1		КОМПЛЕКТ ОПОРЫ ДЛЯ ОГРАНИЧИТЕЛЯ ОТКРЫВАНИЯ ДВЕРИ
25	BSH9103	1		ОГРАНИЧИТЕЛЬ ОТКРЫВАНИЯ ДВЕРИ
26	BSH9109	1		БУФЕР





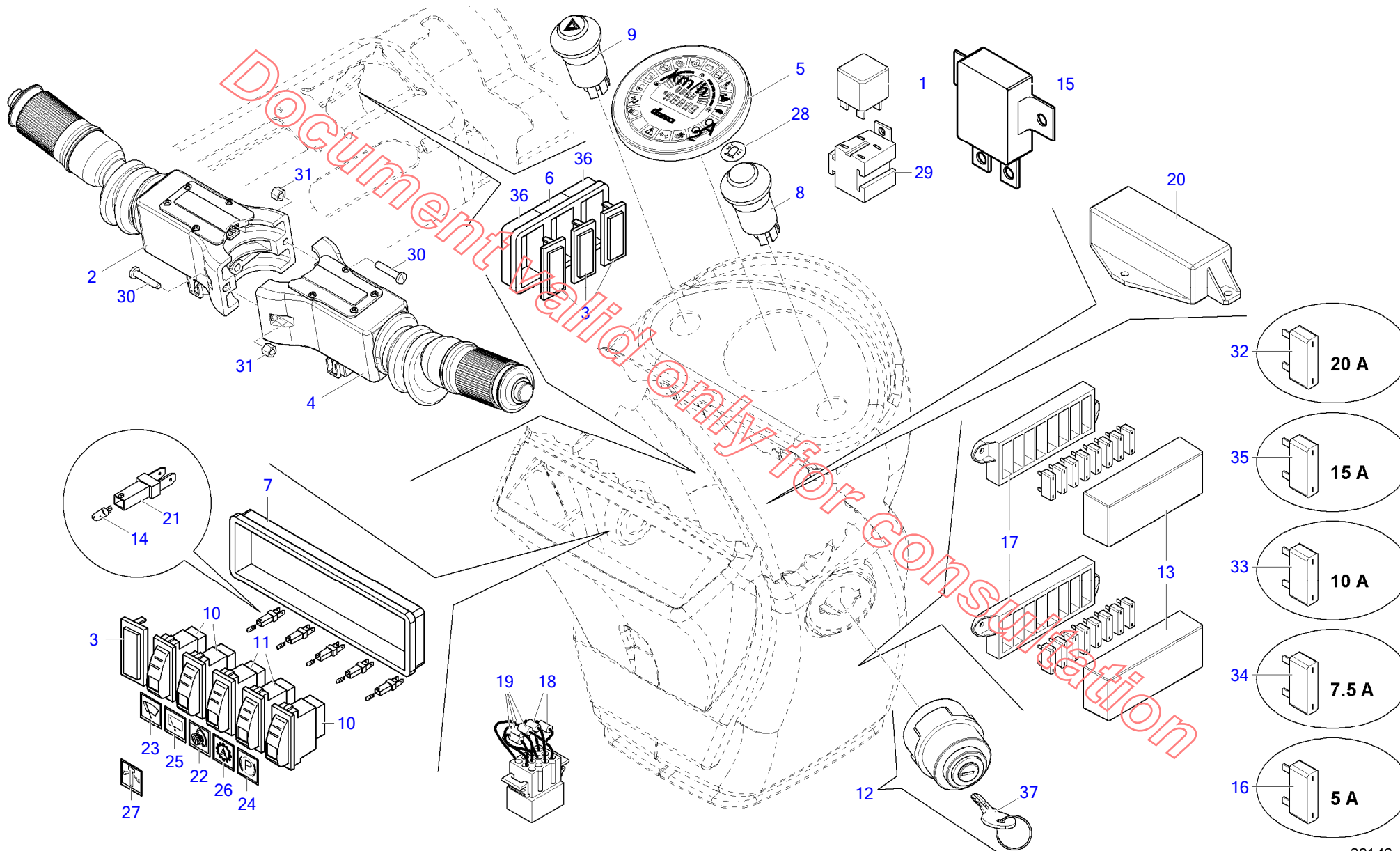
ПОЗ.	КОД	КОЛ-ВО	ЕД. ИЗМ.	НАИМЕНОВАНИЕ
1	BSB3107	1		СТЕКЛО
2	BSB3108	1		СТЕКЛО
3	BSB3109	1		РУЧКА
4	BCG2171	1		ОКНО СО СТОРОНЫ ДВИГАТЕЛЯ

Document valid only for consultation



ПОЗ.	КОД	КОЛ-ВО	ЕД. ИЗМ.	НАИМЕНОВАНИЕ
1	7M.C6724000	1		ОПОРА ДВИГАТЕЛЯ СТЕКЛООЧИСТИТЕЛЯ
2	BAА7206	1		ВИНТ
3	BAE2004	1		ВИНТ
4	BAE3525	1		ВИНТ
5	BAG4117	1		ГАЙКА
6	BAL5111	1		ШАЙБА
7	BEQ0090	1		ЗЕРКАЛО ЗАДНЕГО ВИДА
8	BEQ0109	1		РЫЧАГ СТЕКЛООМЫВАТЕЛЯ
9	BEQ0132	1		ЩЕТКА СТЕКЛООЧИСТИТЕЛЯ
10	BEQ2005	1		ДВИГАТЕЛЬ СТЕКЛООЧИСТИТЕЛЯ
11	BSH9040	1		ШАЙБА
12	BSM3096	1		ПОКРЫТИЕ
13	3E.31364	1	М	ТРУБКА СТЕКЛООМЫВАТЕЛЯ

Document valid only for consultation

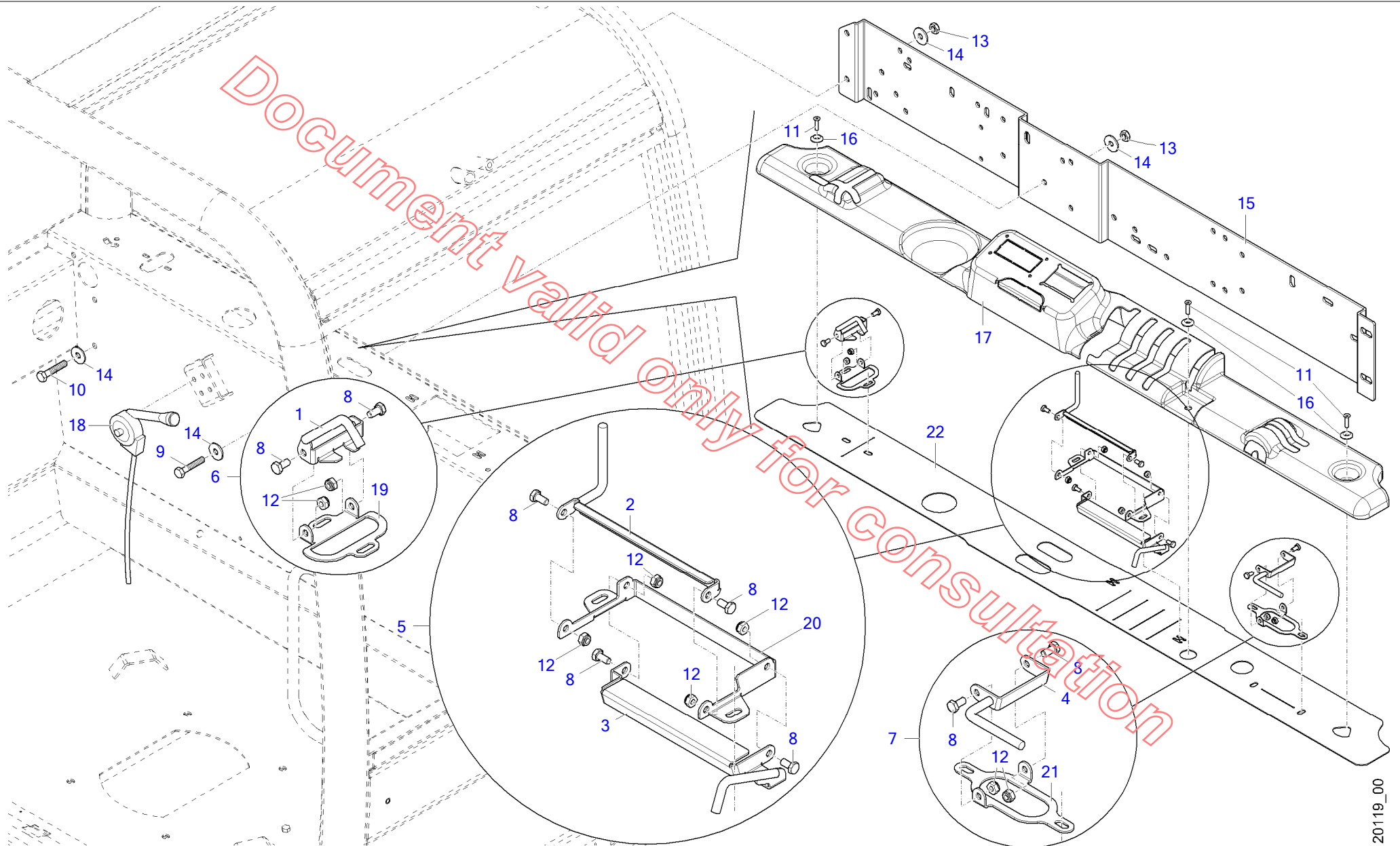


ПОЗ.	КОД	КОЛ-ВО	ЕД. ИЗМ.	НАИМЕНОВАНИЕ
1	4C.00117128	1		ТАЙМЕР
2	4C.116107	1		ПЕРЕКЛЮЧАТЕЛЬ СКОРОСТИ
3	VEN1022	1		ПРОБКА С ЗАЩЕЛКОЙ
4	4C.116088	1		ПЕРЕКЛЮЧАТЕЛЬ ПОВОРОТА И СВЕТА
5	4C.08700024	1		ПАНЕЛЬ ПРИБОРОВ
6	4C.100201	1		ПРОМЕЖУТОЧНАЯ РАМКА ВЫКЛЮЧАТЕЛЯ
7	4C.100204	1		КОНЕЧНАЯ РАМКА ВЫКЛЮЧАТЕЛЯ
8	4C.106607	1		КНОПКА ПРОБЛЕСКОВОГО МАЯЧКА
9	4C.106616	1		КНОПКА С 4 СТРЕЛКАМИ
10	4C.106AA024	1		ВЫКЛЮЧАТЕЛЬ
11	4C.106AA028	1		ВЫКЛЮЧАТЕЛЬ
12	4C.109058	1		ПУСК. ВЫКЛЮЧАТЕЛЬ С КЛЮЧОМ
13	4C.113678	1		КРЫШКА КОЛОДКИ ПРЕДОХРАНИТЕЛЯ
14	4C.115011	1		ЛАМПОЧКА
15	4C.157115	1		РЕЛЕ
16	4C.163031	1		ПЛАВКИЙ ПРЕДОХРАНИТЕЛЬ (5А)
17	4C.301409242	1		КОРОБКА БЛОКА ПРЕДОХРАНИТЕЛЕЙ
18	4C.303754006	1		ДИОД 1А (1А)
19	4C.102021	1		ДИОД 1А (3А)
20	4C.3401590000	1		БЛОК УПРАВЛЕНИЯ
21	4C.740020	1		ДЕРЖАТЕЛЬ ЛАМПЫ
22	4C.77378	1		ГЛАЗОК
23	4C.77514	1		ГЛАЗОК
24	4C.77525	1		ГЛАЗОК
25	4C.77569	1		ГЛАЗОК
26	4C.77619	1		ГЛАЗОК
27	4C.77672	1		ГЛАЗОК
28	4C.107917	1		ГЛАЗОК
29	4C.XE0801079	1		РАЗЪЕМ ДЕРЖАТЕЛЯ РЕЛЕ
30	BAE1250	1		ВИНТ
31	BAG4115	1		ГАЙКА
32	BEG2096	1		ПЛАВКИЙ ПРЕДОХРАНИТЕЛЬ (20А)
33	BEG2097	1		ПЛАВКИЙ ПРЕДОХРАНИТЕЛЬ (10А)
34	BEG2098	1		ПЛАВКИЙ ПРЕДОХРАНИТЕЛЬ (7,5А)
35	BEG2110	1		ПЛАВКИЙ ПРЕДОХРАНИТЕЛЬ (15А)



ПОЗ.	КОД	КОЛ-ВО	ЕД. ИЗМ.	НАИМЕНОВАНИЕ
36	BEN1021	1		КОНЕЧНАЯ РАМКА ВЫКЛЮЧАТЕЛЯ
37	BEN9012	1		КЛЮЧ

Document valid only for consultation





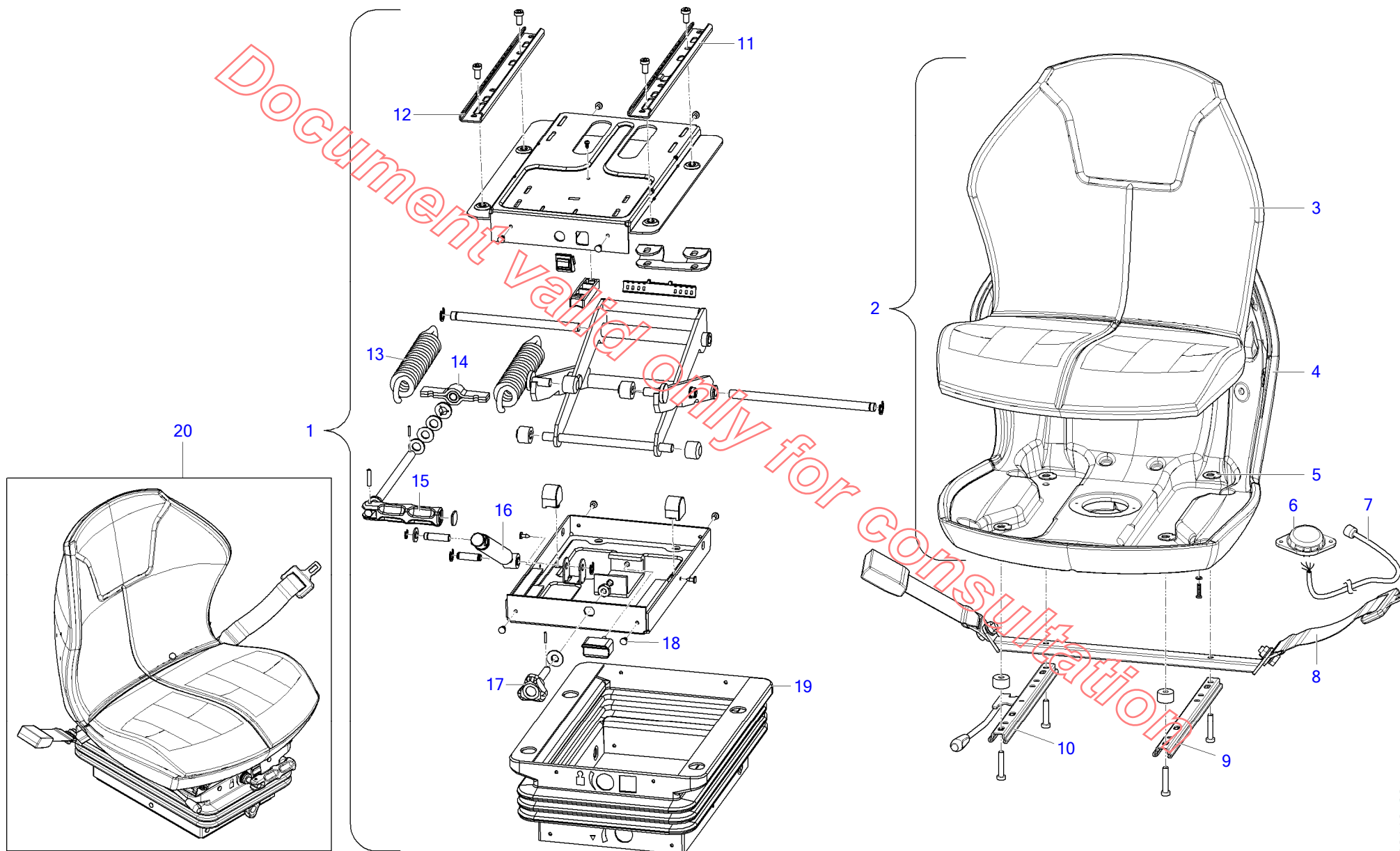
ПОЗ.	КОД	КОЛ-ВО	ЕД. ИЗМ.	НАИМЕНОВАНИЕ
1	ASM0000022	1		БЛОКИРОВКА РЫЧАГА ВРАЩЕНИЯ БАРАБАНА
2	ASM0000023	1		БЛОКИРОВКА РЫЧАГОВ РАСПР. 4 РЫЧАГА
3	ASM0000024	1		БЛОКИРОВКА РЫЧАГОВ РАСПР. 4 РЫЧАГА
4	ASM0000025	1		БЛОКИРОВКА РЫЧАГА ПОВОРОТА
5	ASM0000049/CL	1		УЗЕЛ БЛОКИРОВКИ РЫЧАГА 4-РЫЧ. РАСПР.
6	ASM0000050/CL	1		УЗЕЛ БЛОКИРОВКИ РЫЧАГА ВРАЩЕНИЯ БАРАБАН
7	ASM0000051/CL	1		УЗЕЛ БЛОКИРОВКИ РЫЧАГА ПОВОРОТА
8	BAA7150	1		ВИНТ
9	BAA7253	1		ВИНТ
10	BAA7254	1		ВИНТ
11	BAE3525	1		ВИНТ
12	BAG4116	1		ГАЙКА
13	BAG4118	1		ГАЙКА
14	BAL5115	1		ШАЙБА
15	BCN9627/0D2	1		ЛИСТ КРЕПЛЕНИЯ
16	BSH9040	1		ШАЙБА
17	BSM3104	1		ЛЕВ. ПРИБОРНЫЙ ЩИТОК
18	BWA0101	1		РУЧНОЙ АКСЕЛЕРАТОР
19	CVC7907	1		МЕТАЛЛИЧЕСКИЙ ЛИСТ
20	CVC7909	1		МЕТАЛЛИЧЕСКИЙ ЛИСТ
21	CVC7912	1		МЕТАЛЛИЧЕСКИЙ ЛИСТ
22	RIV0000006	1		РЕЗИНОВОЕ ПОКРЫТИЕ

Document valid only for consultation



НАИМЕНОВАНИЕ	ССЫЛКА	PAGE
СИДЕНЬЕ	21-00010_00	23

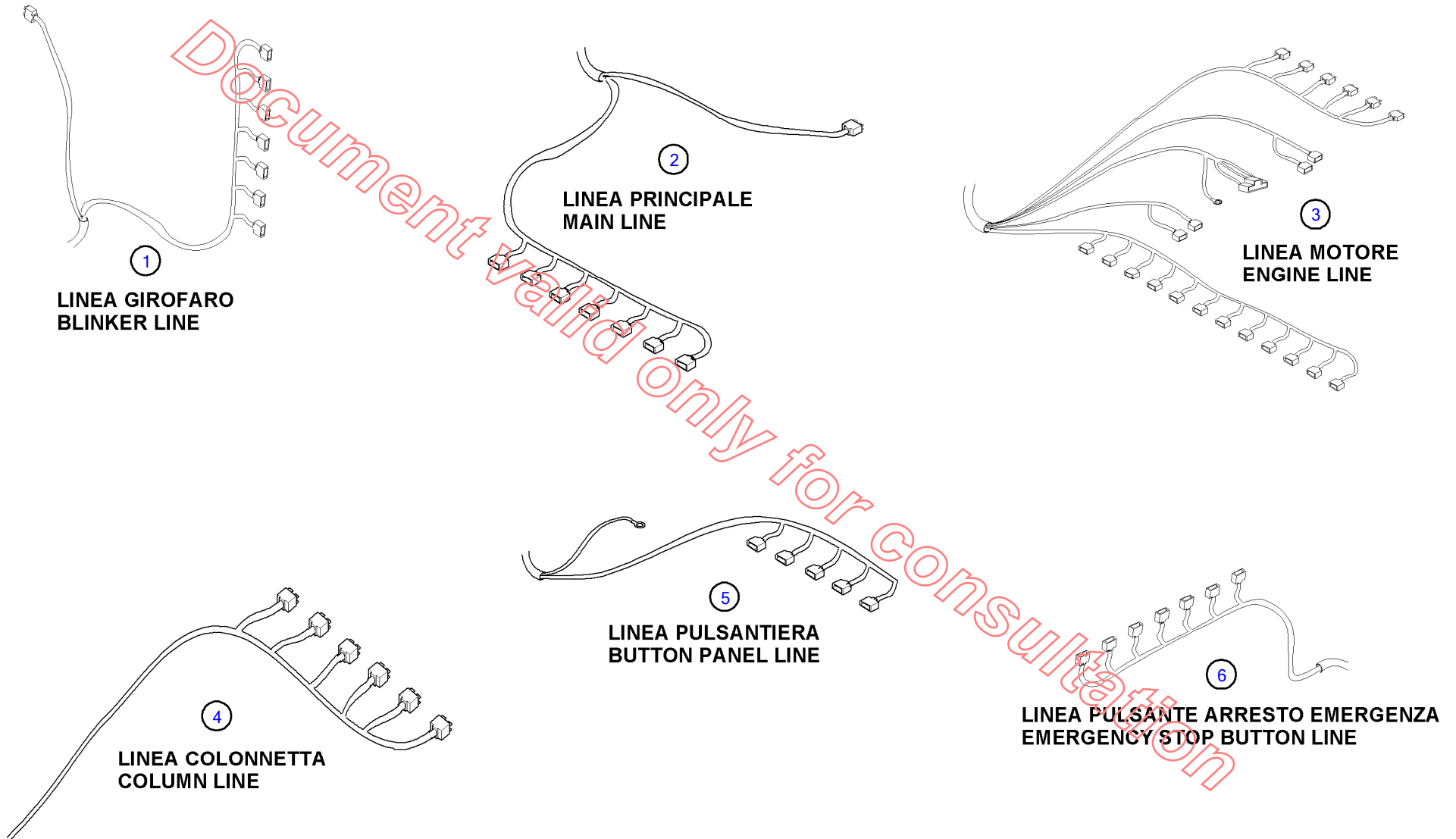
*Document valid only for consultation*



ПОЗ.	КОД	КОЛ-ВО	ЕД. ИЗМ.	НАИМЕНОВАНИЕ
1	6C.M5066047	1		ПОДВЕСКА
2	6C.E8098004	1		СИДЕНЬЕ
3	6C.4074346	1		НАБИВКА
4	6C.3045103A	1		КУЗОВ
5	6C.3040507	1		ШАЙБА
6	BVB5246	1		МИКРОВЫКЛЮЧАТЕЛЬ
7	6C.2010030	1		КАБЕЛЬ
8	6C.A5073143	1		КОМПЛЕКТ РЕМНЯ
9	BVB5224	1		НАПРАВЛЯЮЩАЯ
10	6C.4043020	1		НАПРАВЛЯЮЩАЯ
11	6C.4043019	1		НАПРАВЛЯЮЩАЯ
12	6C.3043029	1		НАПРАВЛЯЮЩАЯ
13	6C.2014127	1		ПРУЖИНА
14	6C.4047097	1		ТЯГА
15	6C.2011030	1		РУЧКА
16	BVB5233	1		АМОРТИЗАТОР
17	6C.4050053	1		РУЧКА
18	6C.2029205	1		АВТОМАТИЧЕСКИЙ
19	6C.4050044	1		СИЛЬФОН
20	BVB1150	1		СИДЕНЬЕ В КОМПЛЕКТЕ

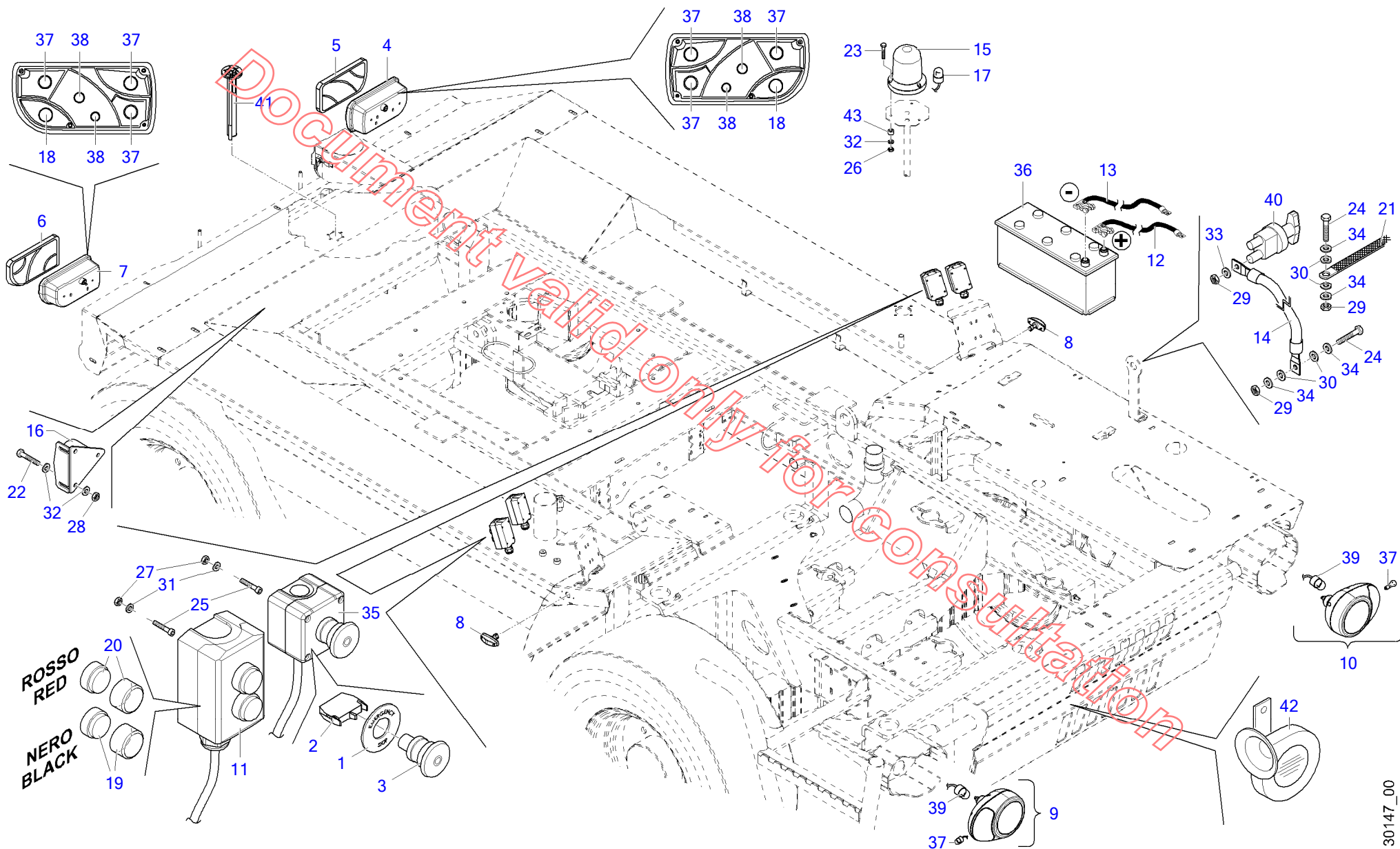
НАИМЕНОВАНИЕ	ССЫЛКА	PAGE
ЭЛЕКТРИЧЕСКИЕ ЛИНИИ	30-00010_00	25
ФОНАРИ И ЭЛЕКТРИЧЕСКИЕ ЧАСТИ	30-00020_00	26

*Document valid only for consultation*



ПОЗ.	КОД	КОЛ-ВО	ЕД. ИЗМ.	НАИМЕНОВАНИЕ
1	4С.0А008003	1		ЛИНИЯ ПРОБЛЕСКОВОГО МАЯЧКА
2	4С.0А027147	1		ГЛАВНАЯ ЛИНИЯ
3	4С.0А027148	1		ЛИНИЯ ДВИГАТЕЛЯ
4	4С.0А027051	1		ЛИНИЯ КОЛОНКИ
5	4С.0А008006	1		ЛИНИЯ КНОПЧНОГО ПУЛЬТА
6	ВЕК7128	1		ЛИНИЯ КНОП. АВАРИЙНОЙ СИГНАЛИЗАЦИИ

Document valid only for consultation





ПОЗ.	КОД	КОЛ-ВО	ЕД. ИЗМ.	НАИМЕНОВАНИЕ
1	1P.080XTGR02	1		ЖЕЛТАЯ ТАБЛИЧКА
2	1P.P9B01VN	1		БЛОК
3	1P.P9XER4RN	1		КНОПКА - ГРИБОВИДНАЯ
4	4C.0213710000A3	1		ЗАДНИЙ ЛЕВЫЙ ФОНАРЬ
5	4C.021371020001	1		ЦЕЛЛУЛОИДНАЯ ПЛЕНКА ДЛЯ ЛЕВОГО ЗАДНЕГО ФОНАРЯ
6	4C.021372020001	1		ЦЕЛЛУЛОИДНАЯ ПЛЕНКА ДЛЯ ПРАВОГО ЗАДНЕГО ФОНАРЯ
7	4C.0213740000A3	1		ЗАДНИЙ ПРАВЫЙ ФОНАРЬ
8	4C.04123000A3	1		ПЕРЕДНИЙ УКАЗАТЕЛЬ ПОВОРОТА
9	4C.0510530000A3	1		ПЕРЕДНИЙ ПРАВЫЙ ФОНАРЬ
10	4C.0510540000A3	1		ПЕРЕДНИЙ ЛЕВЫЙ ФОНАРЬ
11	4C.0A008006	1		ЛИНИЯ КНОПОЧНОГО ПУЛЬТА
12	4C.0A029052	1		ПОЛОЖИТЕЛЬНЫЙ ПРОВОД БАТАРЕИ
13	4C.0A029053	1		ОТРИЦАТЕЛЬНЫЙ ПРОВОД БАТАРЕИ
14	4C.0A029054	1		ПРОВОД ОТСЕКАНИЯ БАТАРЕИ
15	4C.110451	1		МИГАЛКА
16	4C.112029	1		ЗУММЕР ЗАДНЕГО ХОДА
17	4C.115067	1		ЛАМПА
18	4C.115508	1		ЛАМПА
19	4C.144096	1		ЧЕРНАЯ КНОПКА + ЗАЩИТА
20	4C.144097	1		КРАСНАЯ КНОПКА + ЗАЩИТА
21	4C.760008	1		ЭЛЕКТРИЧЕСКАЯ ОПЛЕТКА
22	ВАА7152	1		ВИНТ
23	ВАА7154	1		ВИНТ
24	ВАА7252	1		ВИНТ
25	ВАВ5081	1		ВИНТ
26	ВАГ3116	1		ГАЙКА
27	ВАГ4099	1		ГАЙКА
28	ВАГ4116	1		ГАЙКА
29	ВАГ4118	1		ГАЙКА
30	ВАЛ3118	1		ШАЙБА
31	ВАЛ5102	1		ШАЙБА
32	ВАЛ5110	1		ШАЙБА
33	ВАЛ5119	1		ШАЙБА
34	ВАЛ5114	1		ШАЙБА
35	ВЕК7128	1		ЛИНИЯ КНОП. АВАРИЙНОЙ СИГНАЛИЗАЦИИ

ПОЗ.	КОД	КОЛ-ВО	ЕД. ИЗМ.	НАИМЕНОВАНИЕ
36	VEL0017	1		АККУМУЛЯТОР
37	ВЕМ4011	1		ЛАМПА
38	ВЕМ4017	1		ЛАМПА
39	ВЕМ4020	1		ЛАМПА
40	ВЕН1060	1		ВЫКЛЮЧАТЕЛЬ АККУМУЛЯТОРА
41	ВЕР0034	1		УКАЗАТЕЛЬ УРОВНЯ
42	ВЕQ0056	1		КЛАКСОН
43	РОВ3002/CL	1		РАСПОРНЫЙ ЭЛЕМЕНТ

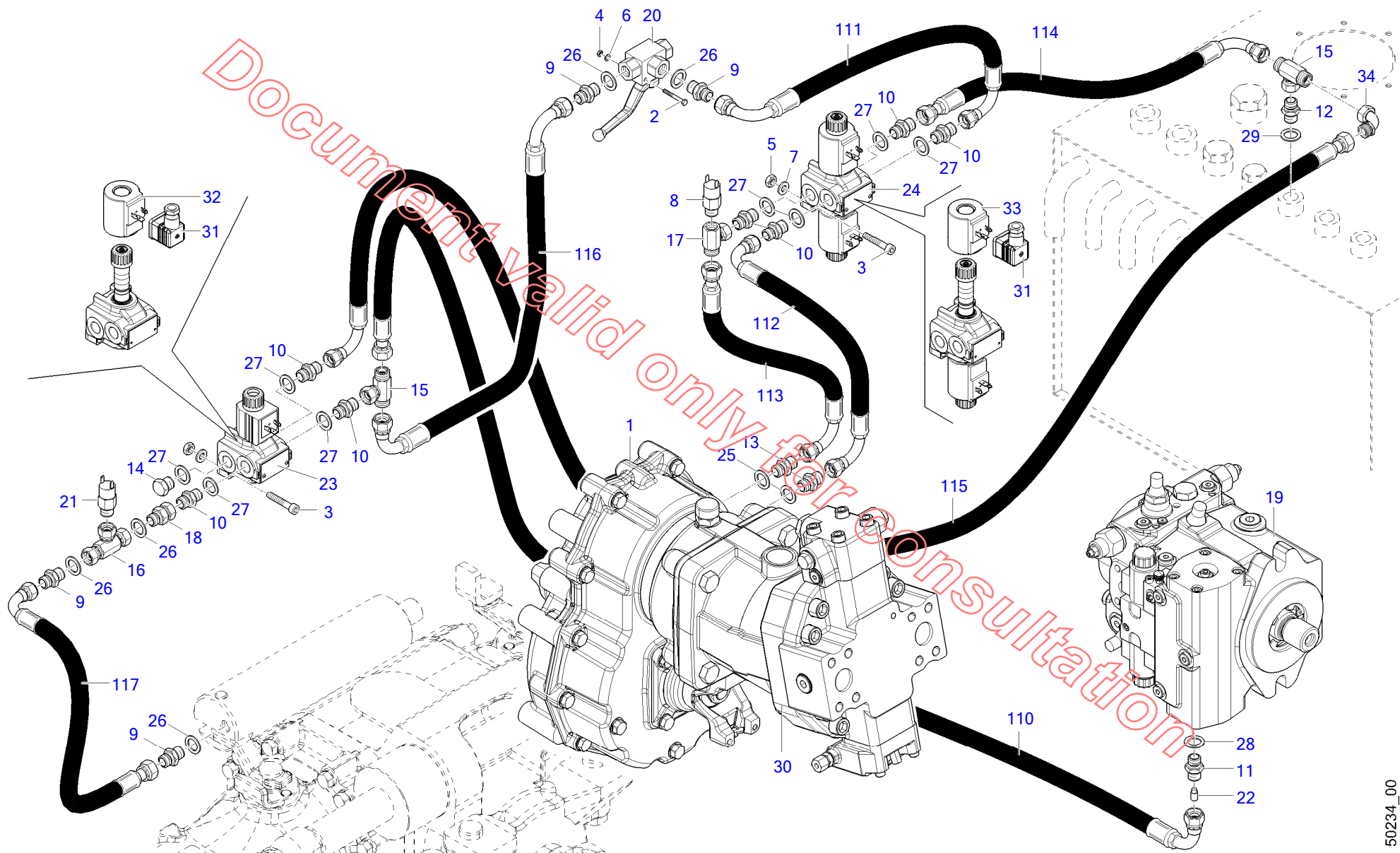
Document valid only for consultation



НАИМЕНОВАНИЕ	ССЫЛКА	PAGE
ГИДРАВЛИЧЕСКАЯ СИСТЕМА	50-00000_00	28
РАСПРЕДЕЛИТЕЛИ	51-00000_00	39
ЦИЛИНДРЫ	53-00000_00	41
ГИДРОСТАТИЧЕСКИЕ КОМПОНЕНТЫ	54-00000_00	47

*Document valid only for consultation*

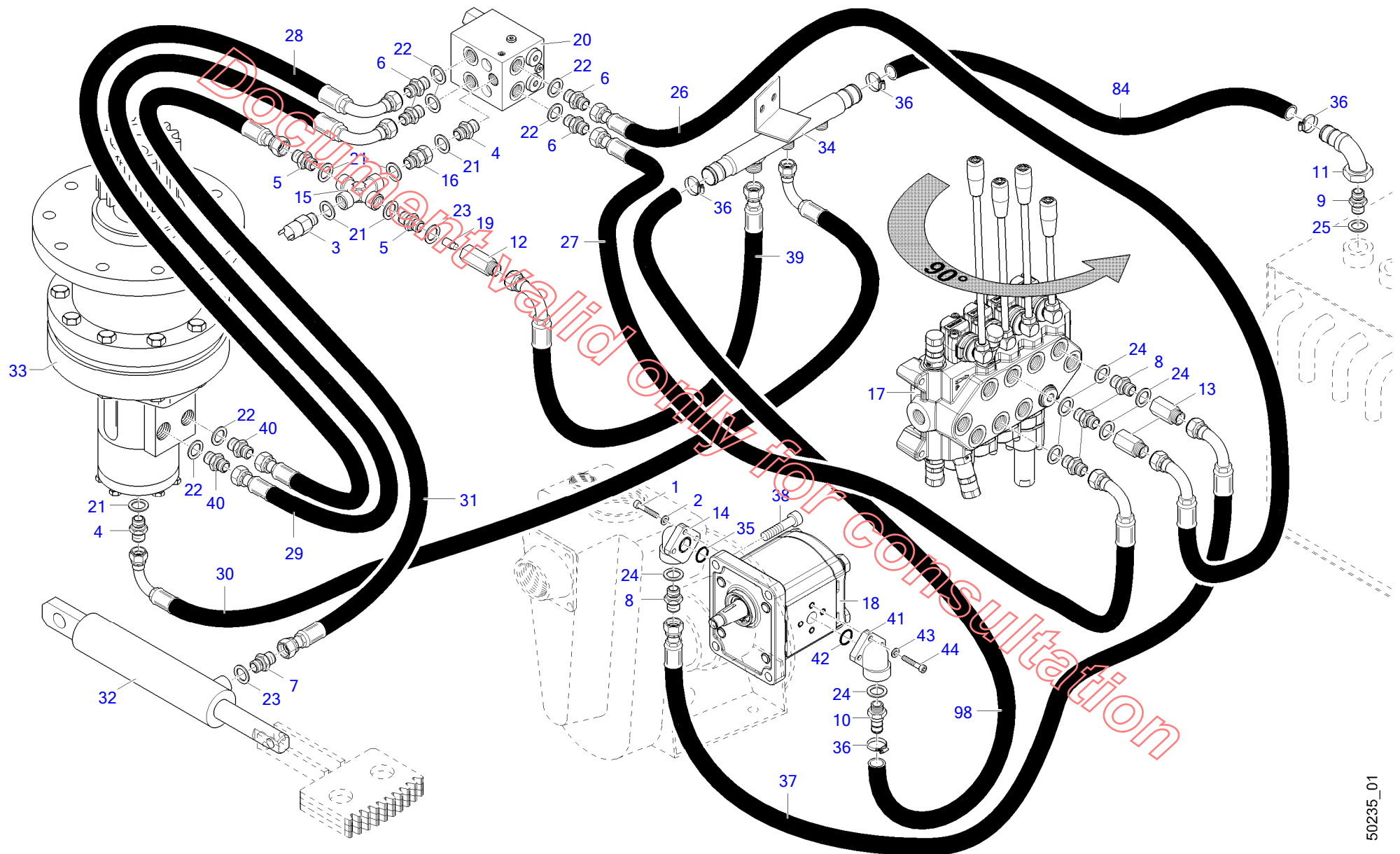
НАИМЕНОВАНИЕ	ССЫЛКА	PAGE
ГИДРАВЛИЧЕСКАЯ СИСТЕМА - 1	50-00010_00	29
ГИДРАВЛИЧЕСКАЯ СИСТЕМА - 2	50-00020_01	30
ГИДРАВЛИЧЕСКАЯ СИСТЕМА - 3	50-00030_00	31
ГИДРАВЛИЧЕСКАЯ СИСТЕМА - 4	50-00040_00	32
ГИДРАВЛИЧЕСКАЯ СИСТЕМА - 5	50-00050_00	33
ГИДРАВЛИЧЕСКАЯ СИСТЕМА - 6	50-00060_00	34
ГИДРАВЛИЧЕСКАЯ СИСТЕМА - 7	50-00070_00	35
ГИДРАВЛИЧЕСКАЯ СИСТЕМА - 8	50-00080_01	36
ГИДРАВЛИЧЕСКАЯ СИСТЕМА - 9	50-00090_00	37
ГИДРАВЛИЧЕСКАЯ СИСТЕМА - 10	50-00100_00	38



ПОЗ.	КОД	КОЛ-ВО	ЕД. ИЗМ.	НАИМЕНОВАНИЕ
1	5H.357104	1		РЕДУКТОР
2	ВАА7051	1		ВИНТ
3	ВАВ5205	1		ВИНТ
4	ВАГ4099	1		ГАЙКА
5	ВАГ4117	1		ГАЙКА
6	ВАЛ5102	1		ШАЙБА
7	ВАЛ5112	1		ШАЙБА
8	ВЕР0104	1		ВЫКЛЮЧАТЕЛЬ
9	ВНА0101	1		НИППЕЛЬ
10	ВНА0102	1		НИППЕЛЬ
11	OLBNI0000003	1		НИППЕЛЬ
12	ВНА0104	1		НИППЕЛЬ
13	ВНА0109	1		НИППЕЛЬ
14	ВНА0634	1		ПРОБКА
15	ВНА1499	1		3-ХОДОВОЕ СОЕДИНЕНИЕ
16	ВНА1500	1		ТРОЙНИК
17	ВНА1780/F	1		ФИТИНГ
18	ВНА1806	1		ПОВОРОТНЫЙ РЕЗЬБОВОЙ ПАТРУБОК
19	ВНД0129	1		НАСОС
20	ВНЕ1106	1		КЛАПАН
21	ВНЕ1325	1		РЕЛЕ ДАВЛЕНИЯ АККУМУЛЯТОРА ТОРМОЗОВ
22	ВНЕ1350	1		ВОЗДУШНАЯ ЗАСЛОНКА
23	ВНЕ1437	1		ЭЛЕКТРОМАГНИТНЫЙ КЛАПАН СТОЯНОЧНОГО ТОРМОЗА С ОТРИЦАТЕЛЬНЫМ СЕРВОДЕЙСТВИЕМ
24	ВНЕ1439	1		ЭЛЕКТРОКЛАПАН
25	ВНГ4720	1		ШАЙБА
26	ВНГ4723	1		ШАЙБА
27	ВНГ4724	1		ШАЙБА
28	ВНГ4728/1	1		ШАЙБА
29	ВНГ4730	1		ШАЙБА
30	ВНН1126	1		ГИДРОСТАТИЧЕСКИЙ ДВИГАТЕЛЬ
31	ВНЕ1407/LC	1		SOIL PLUG
32	ВНЕ1409/LC	1		КАТУШКА
33	ВНЕ1393/LC	1		КАТУШКА
34	ВНА1036	1		КОПЕНЧАТАЯ МУФТА
110	ВКФ4111	1		ШЛАНГ

ПОЗ.	КОД	КОЛ-ВО	ЕД. ИЗМ.	НАИМЕНОВАНИЕ
111	ВКФ5060	1		ТРУБА
112	ВКФ5040	1		ТРУБА
113	ВКФ4030	1		ТРУБА
114	ВКМ7300	1		ТРУБА
115	ВКФ5890	1		ТРУБА
116	ВКФ5590	1		ТРУБА
117	ВКФ4250	1		ТРУБА

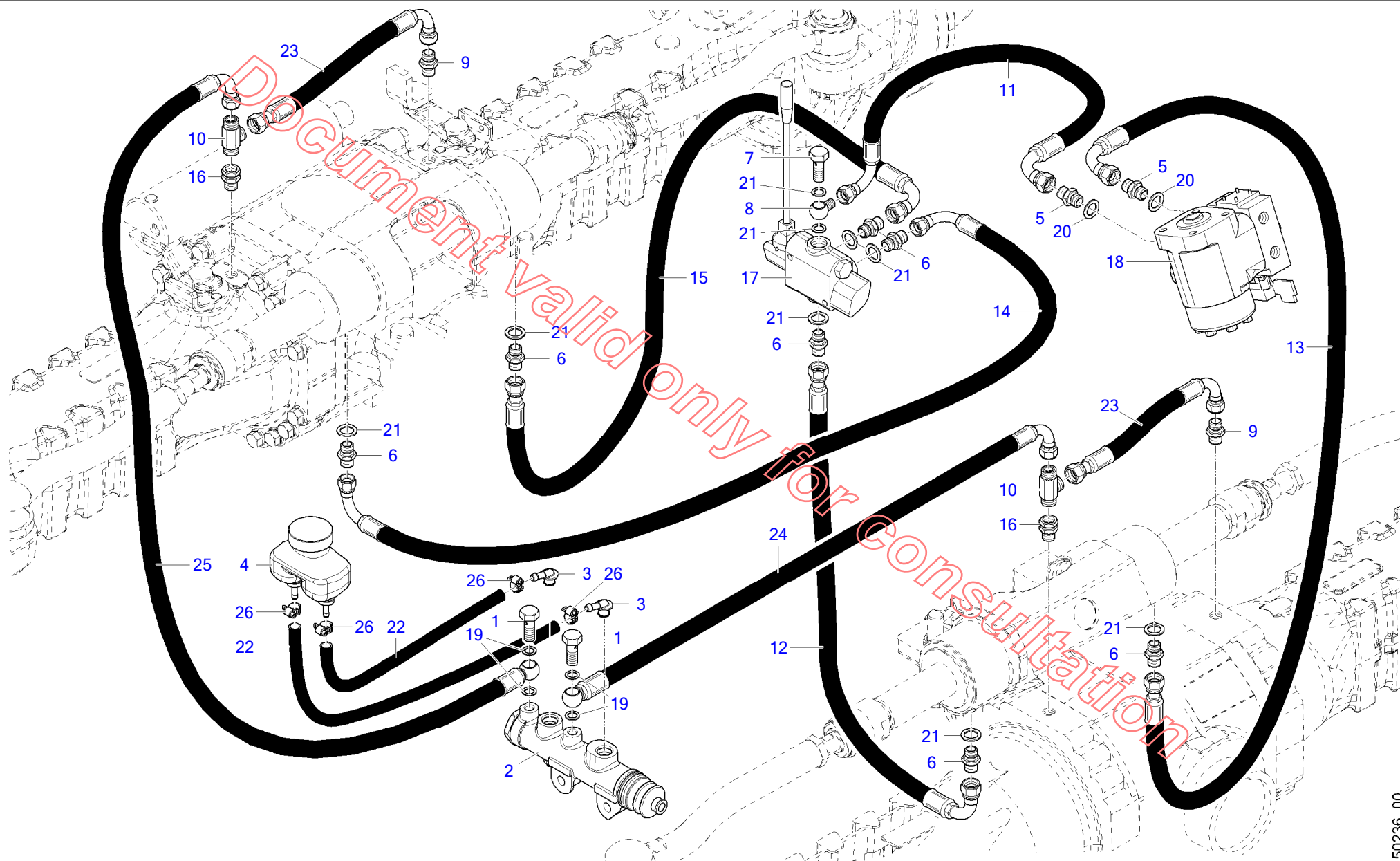
Document valid only for consultation



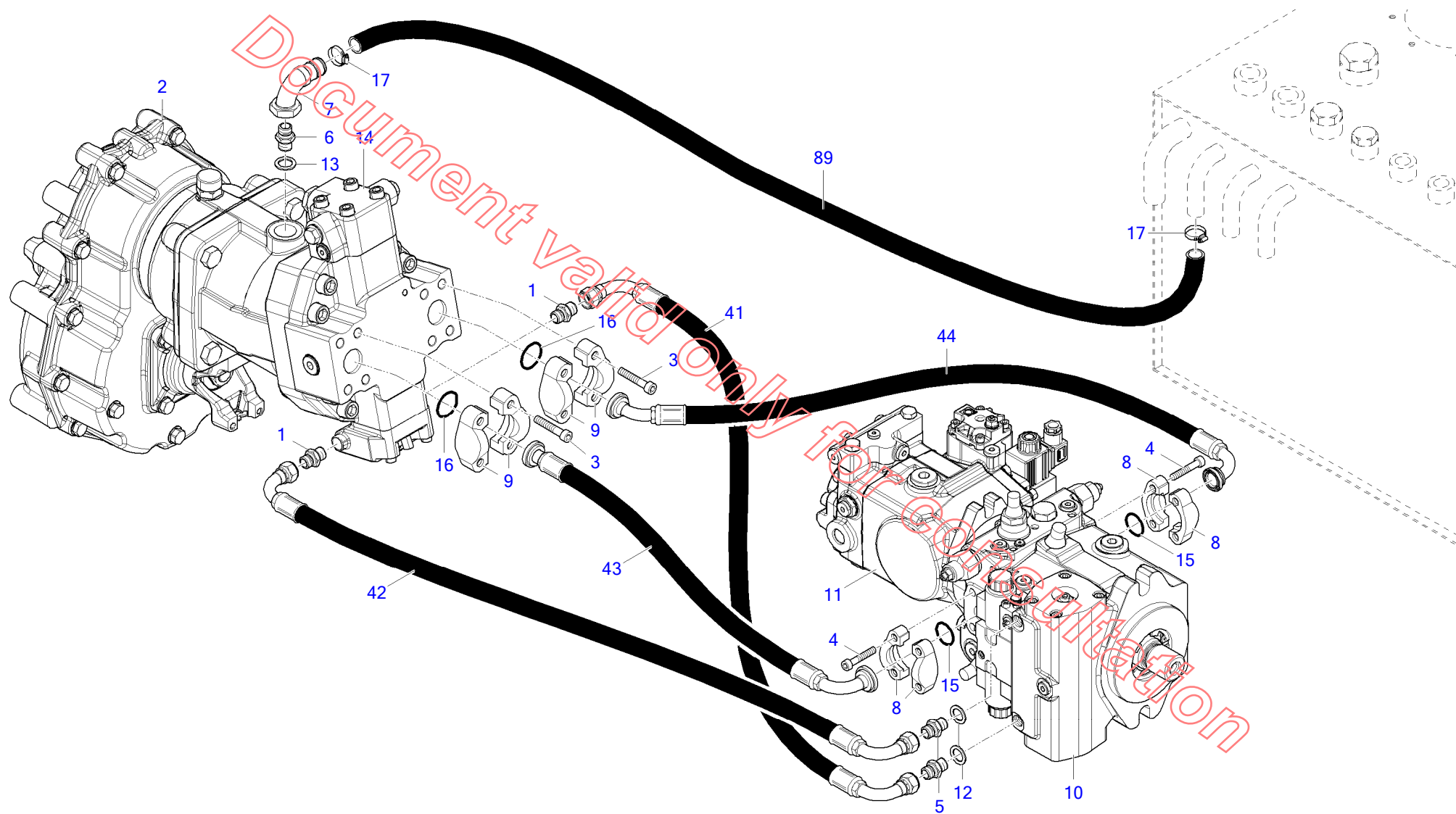


ПОЗ.	КОД	КОЛ-ВО	ЕД. ИЗМ.	НАИМЕНОВАНИЕ
1	BAВ5152	1		ВИНТ
2	BAL2250	1		ШАЙБА
3	BEP0220	1		РЕЛЕ ДАВЛЕНИЯ
4	BHA0101	1		НИППЕЛЬ
5	BHA0103	1		НИППЕЛЬ
6	BHA0119	1		НИППЕЛЬ
7	BHA0123	1		НИППЕЛЬ
8	BHA0128	1		НИППЕЛЬ
9	BHA0132	1		НИППЕЛЬ
10	BHA0237	1		ШТУЦЕР
11	BHA0291	1		КОЛЕНО СО ШТУЦЕРОМ
12	BHA0620	1		КОЛОНКА
13	BHA0626	1		КОЛОНКА
14	BHA0890	1		ФЛАНЕЦ 90°
15	BHA1761	1		4-ХОДОВОЕ СОЕДИНЕНИЕ
16	BHA1806	1		ПОВОРОТНЫЙ РЕЗЬБОВОЙ ПАТРУБОК
17	BHB3108/D1	1		РАСПРЕДЕЛИТЕЛЬ
18	BHD2170	1		НАСОС
19	BHE1141	1		СИЛОВОЙ РАЗЪЕМ ДЛЯ КЛАПАНА
20	BHE1230	1		КЛАПАН
21	BHG4723	1		ШАЙБА
22	BHG4724	1		ШАЙБА
23	BHG4728	1		ШАЙБА
24	BHG4730	1		ШАЙБА
25	BHG4731	1		ШАЙБА
26	BKR6930	1		ТРУБА
27	BKR6930	1		ТРУБА
28	BKQ5560	1		ТРУБА
29	BKQ5560	1		ТРУБА
30	BKF5100	1		ТРУБА
31	BKL2060	1		ТРУБА
32	BHM0041N-0D2	1		ЦИЛИНДР В КОМПЛЕКТЕ
33	BHN1172	1		МОТОРЕДУКТОР В КОМПЛЕКТЕ
34	BHT9025/CL	1		КОЛЛЕКТОР
35	BVG2338	1		КОЛЬЦО КРУГЛОГО СЕЧЕНИЯ

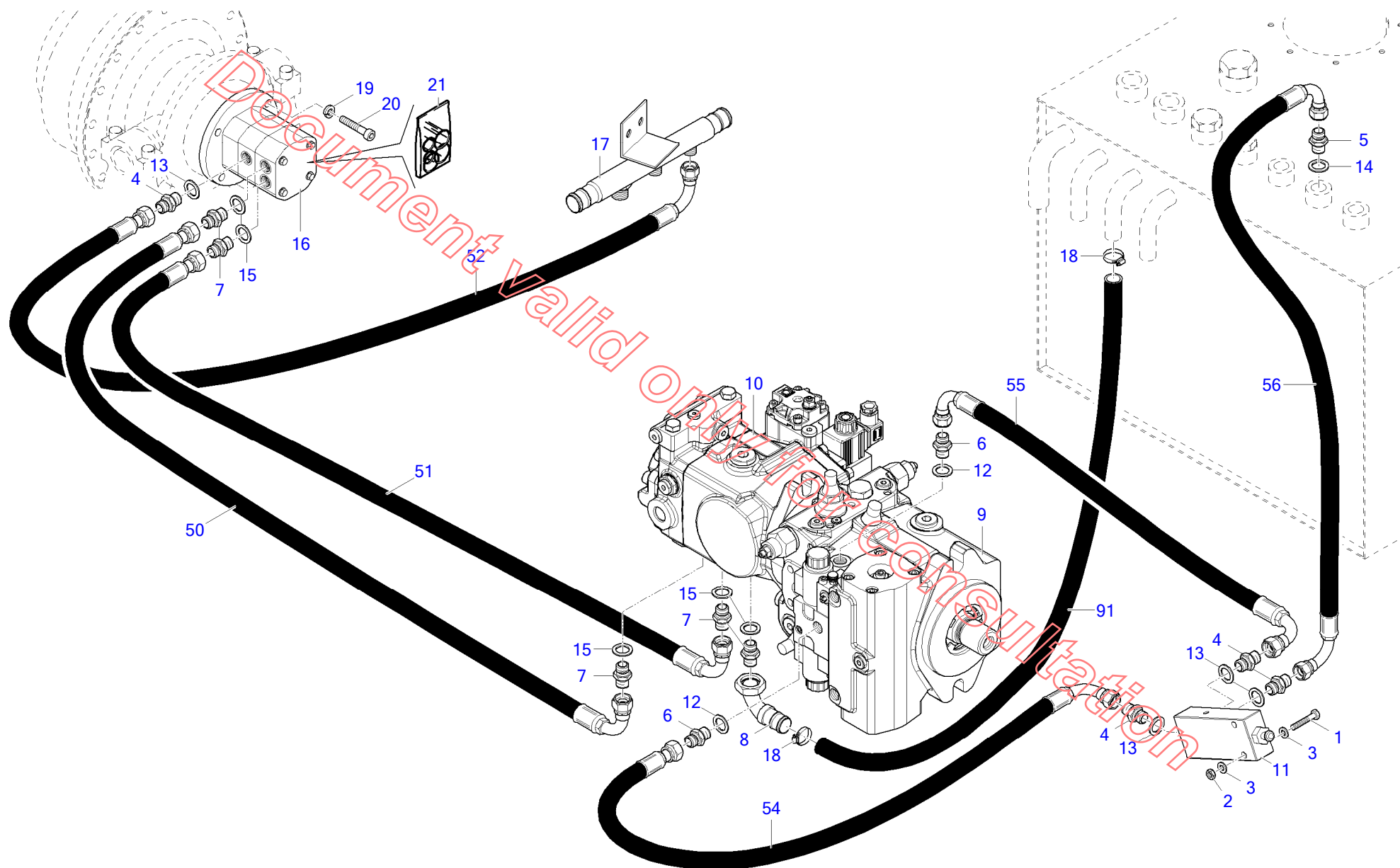
ПОЗ.	КОД	КОЛ-ВО	ЕД. ИЗМ.	НАИМЕНОВАНИЕ
36	BWF1104	1		ХОМУТ
37	BLB7710	1		ТРУБА
38	BAV5204	1		ВИНТ
39	BKL0040	1		ТРУБА
40	BNA0120	1		НИППЕЛЬ
41	BNA0901	1		ФЛАНЕЦ 90°
42	BVG2347	1		КОЛЬЦО КРУГЛОГО СЕЧЕНИЯ
43	BAL3308	1		ШАЙБА
44	BAV5203	1		ВИНТ
84	BKC6800	1		ТРУБА
98	BKC6690	1		ТРУБА



ПОЗ.	КОД	КОЛ-ВО	ЕД. ИЗМ.	НАИМЕНОВАНИЕ
1	BFA1806	1		ВИНТ С ОТВЕРСТИЕМ
2	BFC2205	1		ГЛАВНЫЙ ЦИЛИНДР В ГИДРАВЛИЧЕСКОЙ ТОРМОЗНОЙ СИСТЕМЕ
3	BFC2207	1		ФИТИНГ
4	BFG1511	1		МАСЛЯНЫЙ БАК
5	BHA0119	1		НИППЕЛЬ
6	BHA0123	1		НИППЕЛЬ
7	BHA0403	1		ВИНТ С ОТВЕРСТИЕМ
8	BHA0467	1		КРЕПЕЖ С ПРОУШИНОЙ
9	BHA2190/1	1		НИППЕЛЬ
10	BHA2702/1	1		ТРОЙНИК
11	BKL1750	1		ТРУБА
12	BKL0715	1		ТРУБА
13	BKL0780	1		ТРУБА
14	BKL1989	1		ТРУБА
15	BKL0972	1		ТРУБА
16	BHA2810	1		ПОВОРОТНЫЙ РЕЗЬБОВОЙ ПАТРУБОК
17	BHB0125/D1	1		РАСПРЕДЕЛИТЕЛЬ
18	BHF3136	1		ГИДРОУСИЛИТЕЛЬ РУЛЯ
19	BHG4147	1		ШАЙБА
20	BHG4724	1		ШАЙБА
21	BHG4728	1		ШАЙБА
22	BKA1018	1		ТРУБА
23	BKI5037	1		ТРУБА
24	BKI6190	1		ТРУБА
25	BKI6450	1		ТРУБА
26	BWF1100	1		ХОМУТ

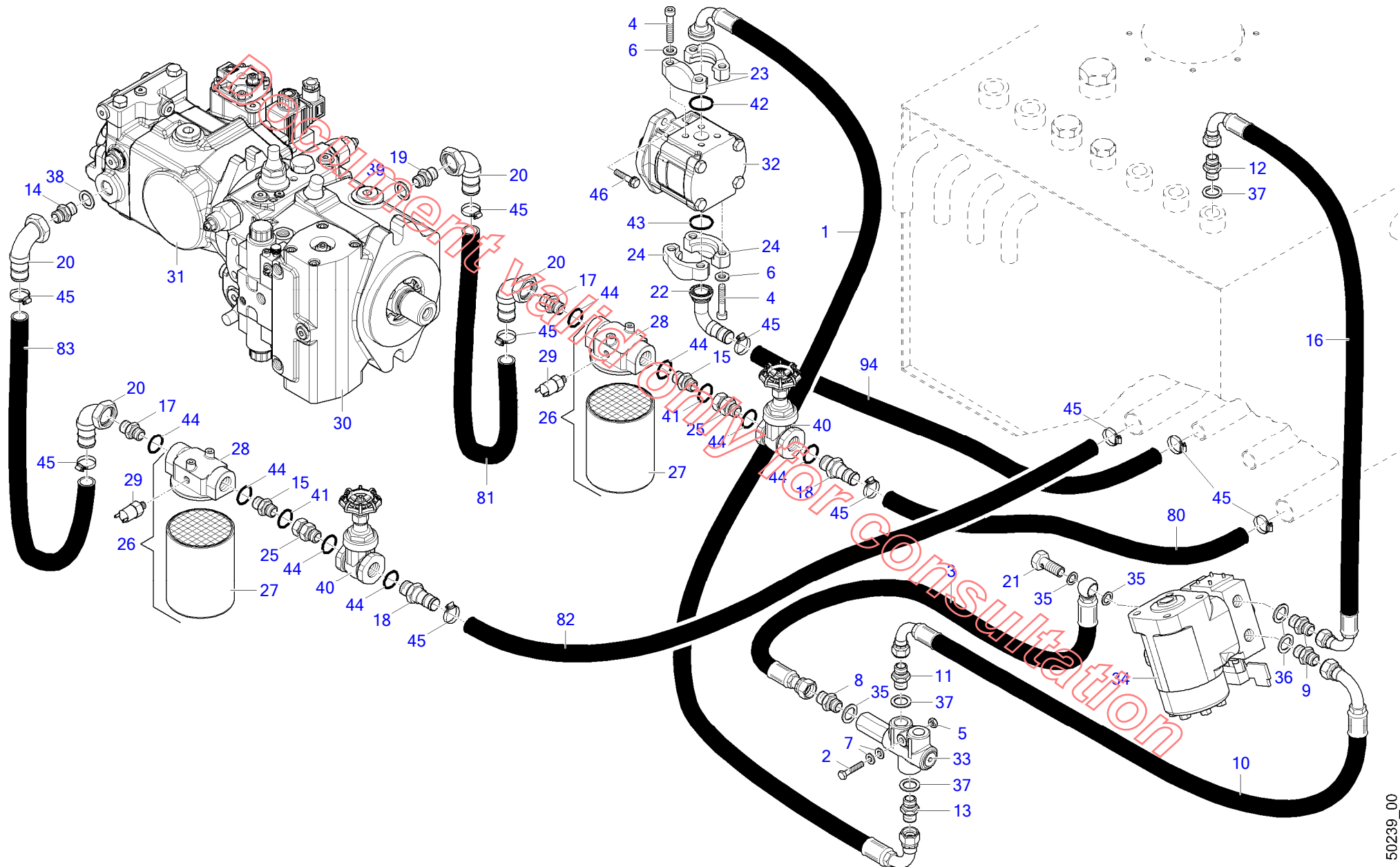


ПОЗ.	КОД	КОЛ-ВО	ЕД. ИЗМ.	НАИМЕНОВАНИЕ
1	2R.409598	1		НИППЕЛЬ
2	5H.357104	1		РЕДУКТОР
3	BAV5205	1		ВИНТ
4	BAV5254	1		ВИНТ
5	BHA0106	1		НИППЕЛЬ
6	BHA0125	1		НИППЕЛЬ
7	BHA0291	1		КОЛЕНО СО ШТУЦЕРОМ
8	BHA0974	1		ФЛАНЕЦ
9	BHA0975	1		ПОЛУФЛАНЕЦ
10	BHD0129	1		НАСОС
11	BHD0146/0G	1		НАСОС
12	BHG4721	1		ШАЙБА
13	BHG4728	1		ШАЙБА
14	BHN1126	1		ГИДРОСТАТИЧЕСКИЙ ДВИГАТЕЛЬ
15	BVG2382	1		КОЛЬЦО КРУГЛОГО СЕЧЕНИЯ
16	BVG2388	1		КОЛЬЦО КРУГЛОГО СЕЧЕНИЯ
17	BWF1104	1		ХОМУТ
41	BKG7090	1		ТРУБА
42	BKG7090	1		ТРУБА
43	BLF4056	1		ТРУБА
44	BLJ6060/36	1		ТРУБА
89	BKC6820	1		ТРУБА



ПОЗ.	КОД	КОЛ-ВО	ЕД. ИЗМ.	НАИМЕНОВАНИЕ
1	ВAA7207	1		ВИНТ
2	ВAG4117	1		ГАЙКА
3	ВAL5113	1		ШАЙБА
4	ВНА0101	1		НИППЕЛЬ
5	ВНА0104	1		НИППЕЛЬ
6	ВНА0109	1		НИППЕЛЬ
7	ВНА0132	1		НИППЕЛЬ
8	ВНА0291	1		КОЛЕНО СО ШТУЦЕРОМ
9	ВНD0129	1		НАСОС
10	ВНD0146/0G	1		НАСОС
11	ВНE1226	1		НОЖНОЙ МАНИПУЛЯТОР
12	ВНG4720	1		ШАЙБА
13	ВНG4723	1		ШАЙБА
14	ВНG4730	1		ШАЙБА
15	ВНG4731	1		ШАЙБА
16	ВНН1135/0G	1		ГИДРАВЛИЧЕСКИЙ ДВИГАТЕЛЬ
17	ВНТ9025/CL	1		КОЛЛЕКТОР
18	ВWF1104	1		ХОМУТ
19	ВAL2212	1		ШАЙБА
20	ВAB5306	1		ВИНТ
21	ВНF3197	1		КОМПЛЕКТ УПЛОТНЕНИЙ
50	ВLB0992	1		ТРУБА
51	ВLB0992	1		ТРУБА
52	ВKF4490	1		ТРУБА
54	ВKH7180	1		ТРУБА
55	ВKF5200	1		ТРУБА
56	ВKF5325	1		ТРУБА
91	ВКС6820	1		ТРУБА

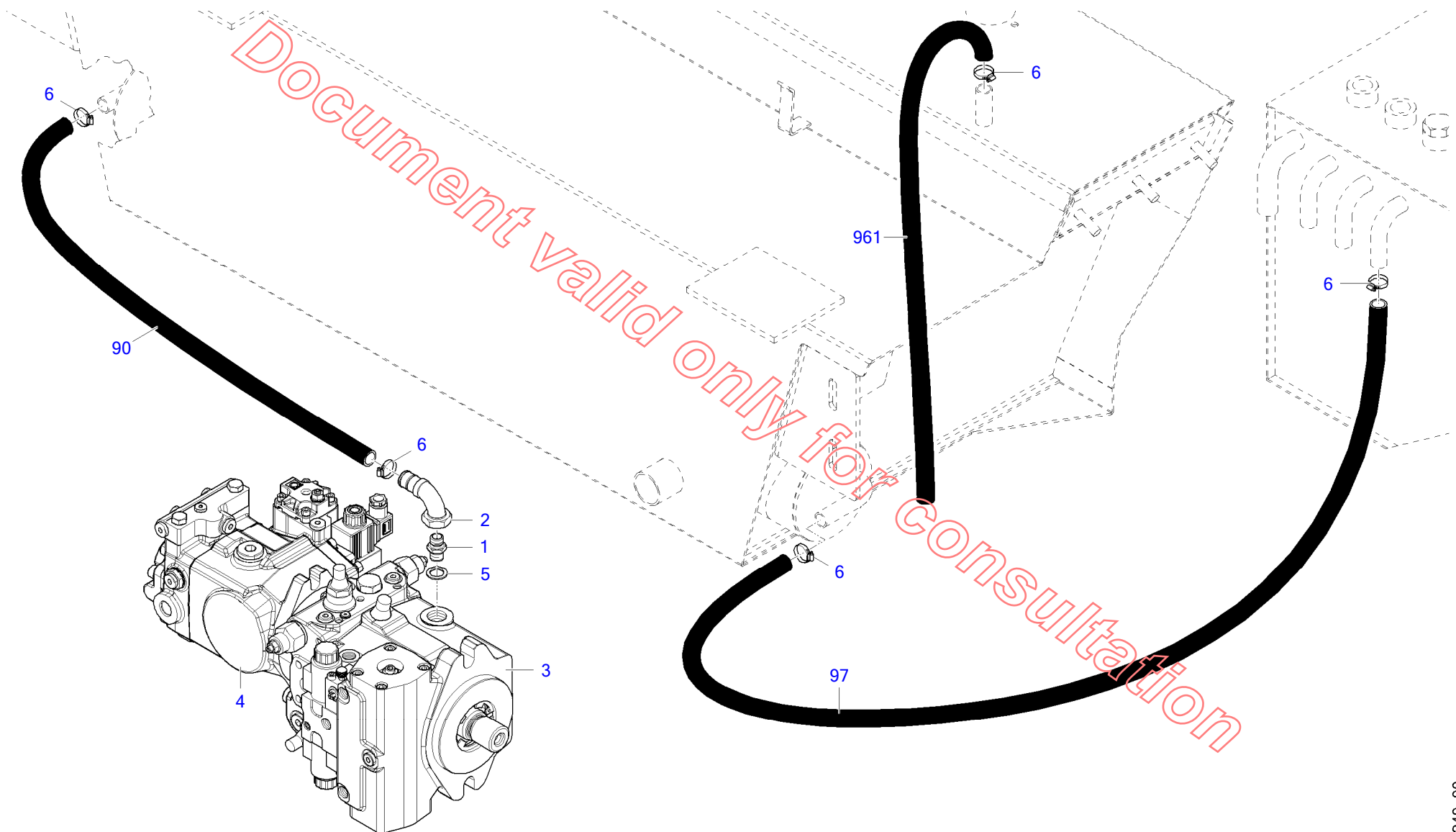




ПОЗ.	КОД	КОЛ-ВО	ЕД. ИЗМ.	НАИМЕНОВАНИЕ
1	YUG0150	1		ТРУБА
2	ВAA7212	1		ВИНТ
3	ВKF3180	1		ТРУБА
4	ВAB5254	1		ВИНТ
5	ВAG4117	1		ГАЙКА
6	ВAL3310	1		ШАЙБА
7	ВAL5113	1		ШАЙБА
8	ВНА0101	1		НИППЕЛЬ
9	ВНА0119	1		НИППЕЛЬ
10	ВКО5680	1		ТРУБА
11	ВНА0124	1		НИППЕЛЬ
12	ВНА0128	1		НИППЕЛЬ
13	ВНА0129	1		НИППЕЛЬ
14	ВНА0134	1		НИППЕЛЬ
15	ВНА0168	1		НИППЕЛЬ
16	ВKQ7380	1		ТРУБА
17	ВНА0169	1		НИППЕЛЬ
18	ВНА0171	1		ШТУЦЕР
19	ВНА0175	1		НИППЕЛЬ
20	ВНА0295	1		КОЛЕНО СО ШТУЦЕРОМ
21	ВНА0408	1		ВИНТ С ОТВЕРСТИЕМ
22	ВНА0958	1		КОЛЕНО СО ШТУЦЕРОМ
23	ВНА0972	1		ПОЛУФЛАНЕЦ
24	ВНА0973	1		ПОЛУФЛАНЕЦ
25	ВНА1820	1		ПОВОРОТНЫЙ РЕЗЬБОВОЙ ПАТРУБОК
26	ВНС0113	1		МАСЛЯНЫЙ ФИЛЬТР
27	ВНС3008	1		КАРТРИДЖ МАСЛЯНОГО ФИЛЬТРА
28	ВНС3057	1		КОЛПАЧОК ДЛЯ ФИЛЬТРА
29	ВНС5014	1		ДАТЧИК ЗАСОРЕНИЯ ФИЛЬТРА
30	ВНD0129	1		НАСОС
31	ВНD0146/0G	1		НАСОС
32	ВНD2233	1		НАСОС
33	ВНF2103	1		КЛАПАН
34	ВНF3136	1		ГИДРОУСИЛИТЕЛЬ РУЛЯ
35	ВНG4723	1		ШАЙБА

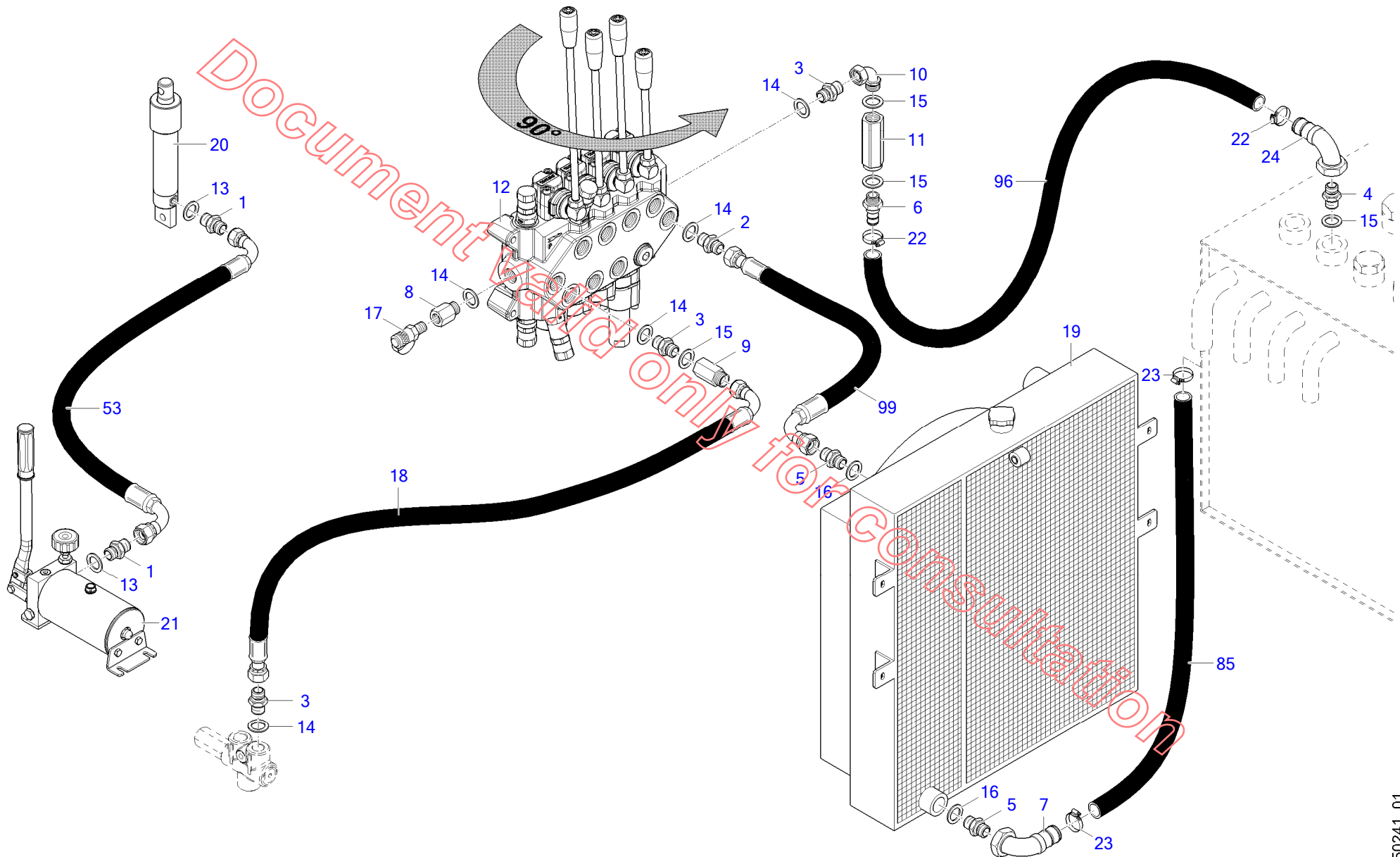
ПОЗ.	КОД	КОЛ-ВО	ЕД. ИЗМ.	НАИМЕНОВАНИЕ
36	BHG4724	1		ШАЙБА
37	BHG4730	1		ШАЙБА
38	BHG4731	1		ШАЙБА
39	BHG4733	1		ШАЙБА
40	VID1112/F	1		КРАН
41	BVG2324	1		КОЛЬЦО КРУГЛОГО СЕЧЕНИЯ
42	BVG2382	1		КОЛЬЦО КРУГЛОГО СЕЧЕНИЯ
43	BVG2388	1		КОЛЬЦО КРУГЛОГО СЕЧЕНИЯ
44	BVG2391	1		КОЛЬЦО КРУГЛОГО СЕЧЕНИЯ
45	BWF1108	1		ХОМУТ
46	BAE4240	1		ВИНТ
80	BKC8110	1		ТРУБА
81	BKC7045	1		ТРУБА
82	BKC8190	1		ТРУБА
83	BKC7060	1		ТРУБА
94	BKC7075	1		ТРУБА

Document valid only for consultation

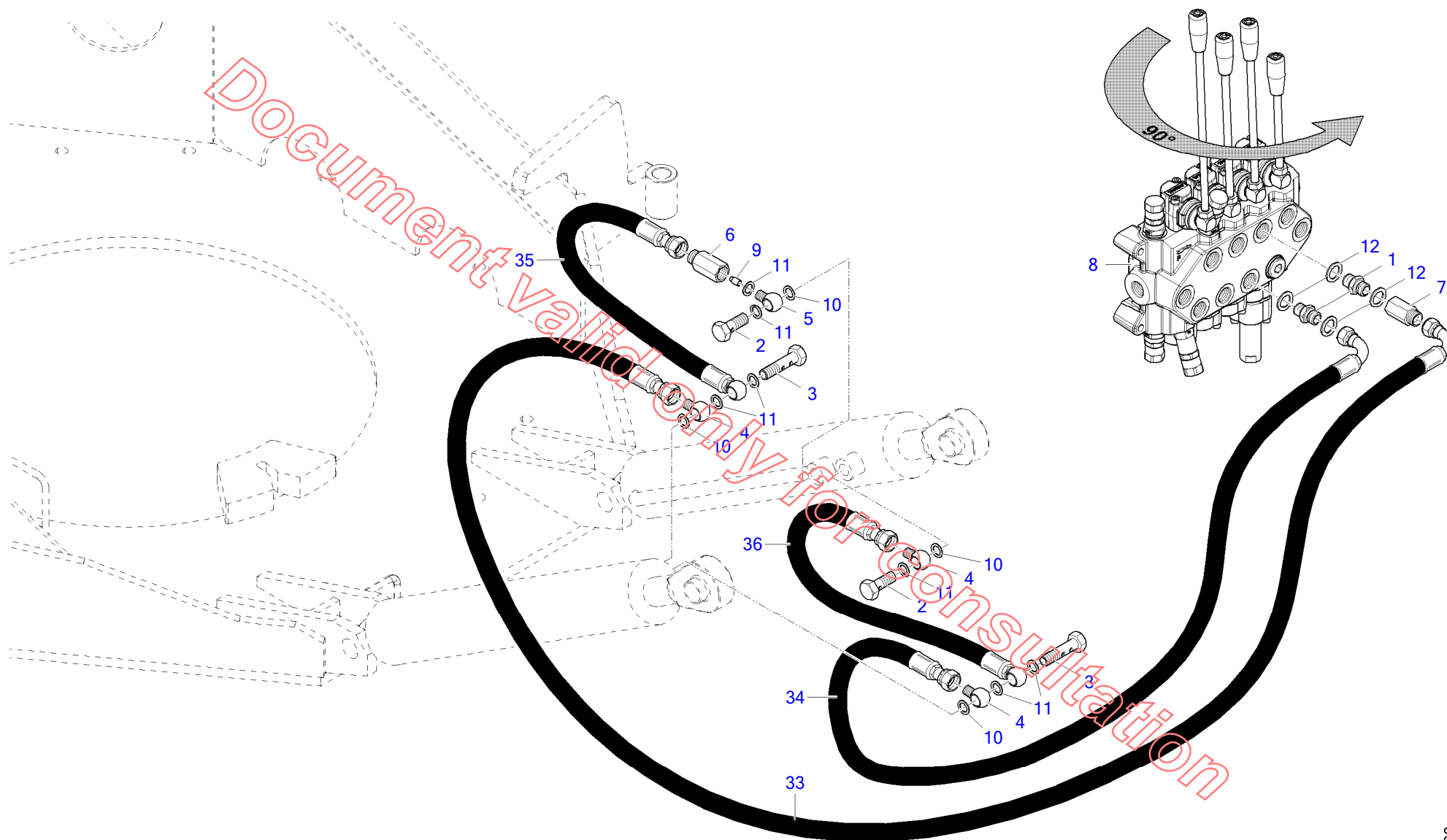


ПОЗ.	КОД	КОЛ-ВО	ЕД. ИЗМ.	НАИМЕНОВАНИЕ
1	ВНА0131	1		НИППЕЛЬ
2	ВНА0291	1		КОЛЕНО СО ШТУЦЕРОМ
3	ВНD0129	1		НАСОС
4	ВНD0146/0G	1		НАСОС
5	ВНG4732	1		ШАЙБА
6	ВWF1104	1		ХОМУТ
90	ВКС6760	1		ТРУБА
97	ВКС6800	1		ТРУБА
961	ВКС6600	1		ТРУБА

Document valid only for consultation



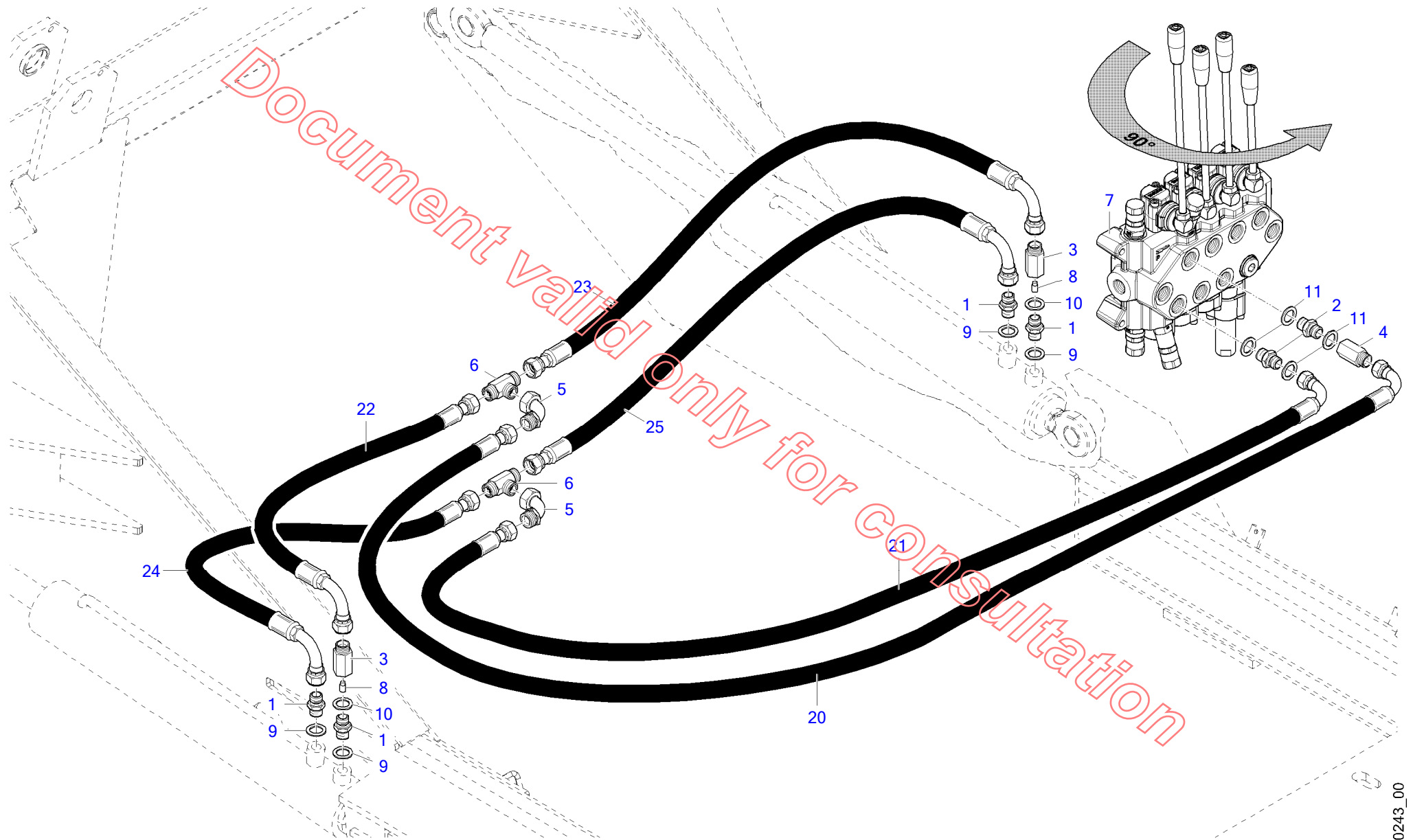
ПОЗ.	КОД	КОЛ-ВО	ЕД. ИЗМ.	НАИМЕНОВАНИЕ
1	ВНА0101	1		НИППЕЛЬ
2	ВНА0128	1		НИППЕЛЬ
3	ВНА0129	1		НИППЕЛЬ
4	ВНА0132	1		НИППЕЛЬ
5	ВНА0134	1		НИППЕЛЬ
6	ВНА0240	1		ШТУЦЕР
7	ВНА0292	1		КОЛЕНО СО ШТУЦЕРОМ
8	ВНА0568	1		КОЛОНКА
9	ВНА0628	1		КОЛОНКА
10	ВНА1041	1		КОЛЕНЧАТАЯ МУФТА
11	ВНЕ1134	1		ОБРАТНЫЙ КЛАПАН
12	ВНВ3108/D1	1		РАСПРЕДЕЛИТЕЛЬ
13	ВНГ4723	1		ШАЙБА
14	ВНГ4730	1		ШАЙБА
15	ВНГ4731	1		ШАЙБА
16	ВНГ4733	1		ШАЙБА
17	ВКА0010	1		МИНИРОЗЕТКА
18	ВЛЕ4560	1		ТРУБА
19	ВVK0293	1		ВОДНО-МАСЛЯНЫЙ РАДИАТОР
	ВVK0311	1		ВОДНО-МАСЛЯНЫЙ РАДИАТОР
20	ВVN5150	1		ЦИЛИНДР В КОМПЛЕКТЕ
21	ВVN5151-1	1		НАСОС
22	ВWF1104	1		ХОМУТ
23	ВWF1108	1		ХОМУТ
24	ВНА0291	1		КОЛЕНО СО ШТУЦЕРОМ
53	ВKF5250	1		ТРУБА
85	ВКС7150	1		ТРУБА
96	ВКС6750	1		ТРУБА
99	ВЛЕ4052	1		ТРУБА





ПОЗ.	КОД	КОЛ-ВО	ЕД. ИЗМ.	НАИМЕНОВАНИЕ
1	ВНА0128	1		НИППЕЛЬ
2	ВНА0403	1		ВИНТ С ОТВЕРСТИЕМ
3	ВНА0430	1		ДВОЙНОЙ ВИНТ С ОТВЕРСТИЕМ
4	ВНА0466	1		КРЕПЕЖ С ПРОУШИНОЙ
5	ВНА0467	1		КРЕПЕЖ С ПРОУШИНОЙ
6	ВНА0620	1		КОЛОНКА
7	ВНА0626	1		КОЛОНКА
8	ВНВ3108/D1	1		РАСПРЕДЕЛИТЕЛЬ
9	ВНЕ1142	1		СИЛОВОЙ РАЗЪЕМ ДЛЯ КЛАПАНА
10	ВНГ4159	1		ШАЙБА
11	ВНГ4728	1		ШАЙБА
12	ВНГ4730	1		ШАЙБА
33	ВКР6997	1		ТРУБА
34	ВКР6997	1		ТРУБА
35	ВКО3550	1		ТРУБА
36	ВКО3550	1		ТРУБА

Document valid only for consultation

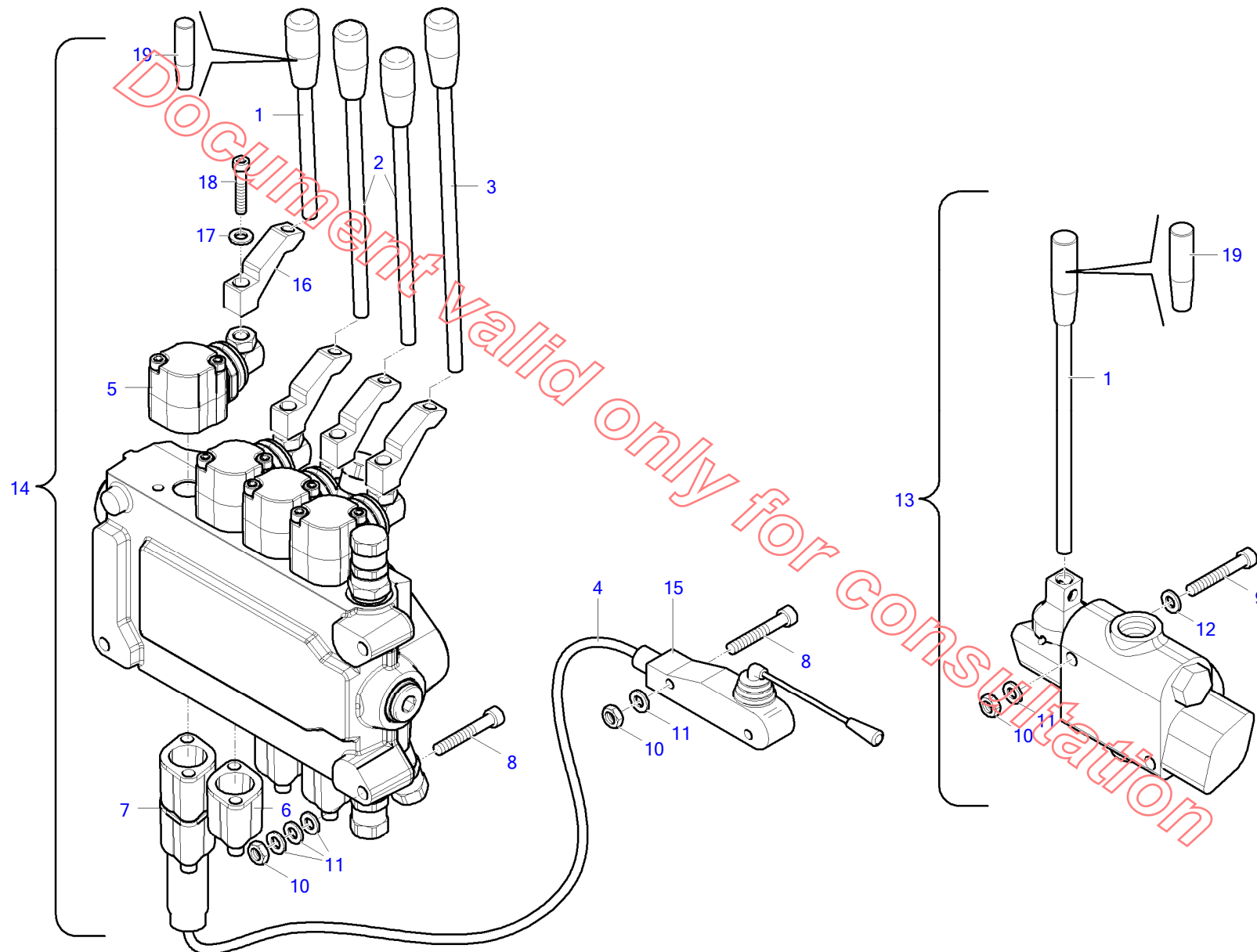


ПОЗ.	КОД	КОЛ-ВО	ЕД. ИЗМ.	НАИМЕНОВАНИЕ
1	ВНА0123	1		НИППЕЛЬ
2	ВНА0128	1		НИППЕЛЬ
3	ВНА0620	1		КОЛОНКА
4	ВНА0626	1		КОЛОНКА
5	ВНА1040	1		КОЛЕНЧАТАЯ МУФТА
6	ВНА1511	1		3-ХОДОВОЕ СОЕДИНЕНИЕ
7	ВНВ3108/D1	1		РАСПРЕДЕЛИТЕЛЬ
8	ВНЕ1153	1		СИЛОВОЙ РАЗЪЕМ ДЛЯ КЛАПАНА
9	ВНГ4159	1		ШАЙБА
10	ВНГ4728	1		ШАЙБА
11	ВНГ4730	1		ШАЙБА
20	ВКР0996	1		ТРУБА
21	ВКР0996	1		ТРУБА
22	ВКQ5651	1		ТРУБА
23	ВКQ5651	1		ТРУБА
24	ВКQ5651	1		ТРУБА
25	ВКQ5651	1		ТРУБА

Document valid only for consultation

НАИМЕНОВАНИЕ	ССЫЛКА	PAGE
РАСПРЕДЕЛИТЕЛИ	51-00010_00	40

*Document valid only for consultation*

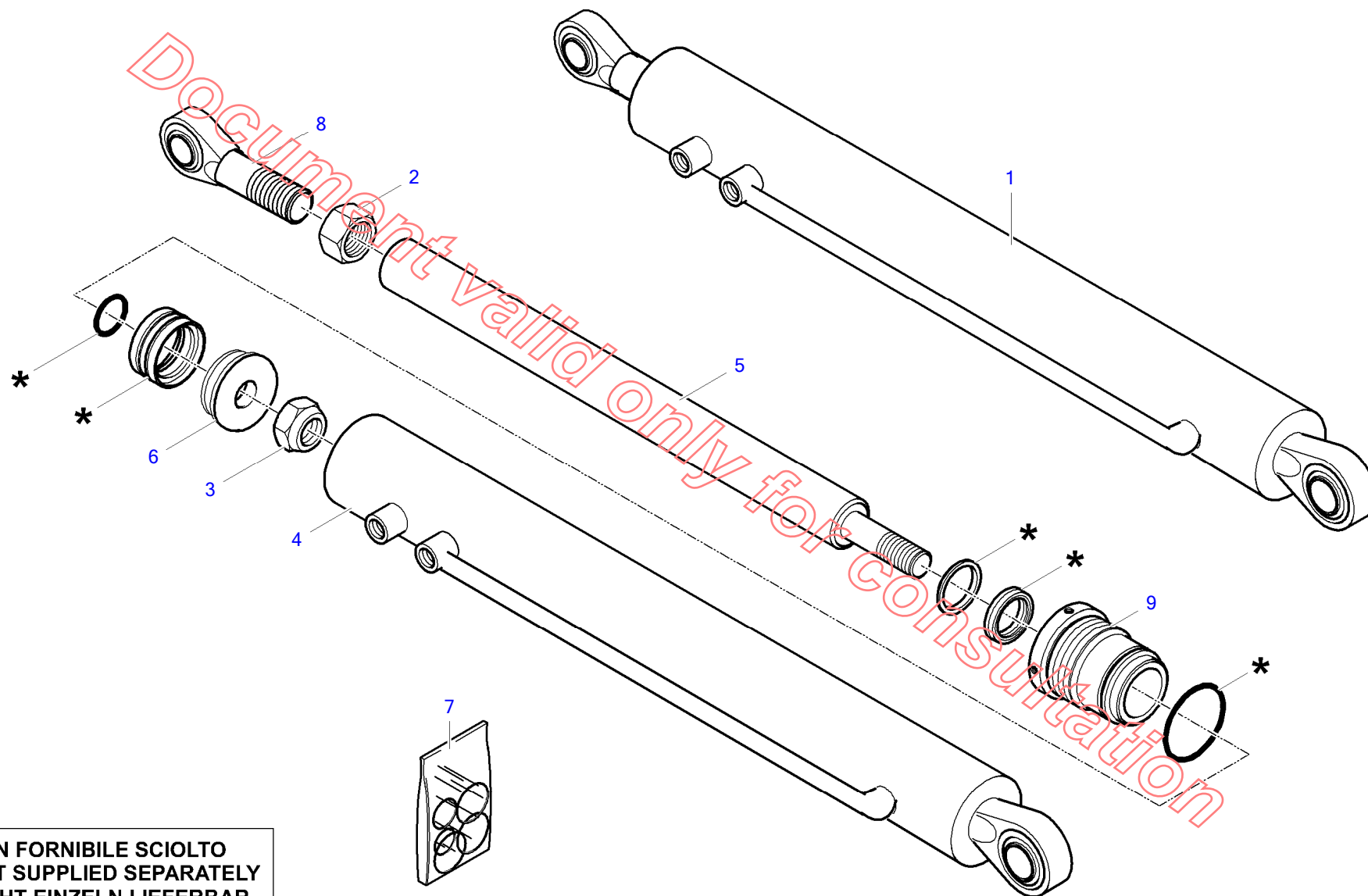


ПОЗ.	КОД	КОЛ-ВО	ЕД. ИЗМ.	НАИМЕНОВАНИЕ
1	3D.535118002	1		РЫЧАГ В КОМПЛЕКТЕ
2	3D.535125002	1		РЫЧАГ
3	3D.535130002	1		РЫЧАГ
4	3D.72512200	1		КАБЕЛЬ
5	3D.57010202	1		КРЕПЛЕНИЕ
6	3D.580800A02	1		ПОЗИЦИОНЕР
7	3D.580800H02	1		КОМПЛЕКТ ПОЗИЦИОНЕРА
8	BAB5210	1		ВИНТ
9	BAB5212	1		ВИНТ
10	BAG4117	1		ГАЙКА
11	BAL5112	1		ШАЙБА
12	BAL5113	1		ШАЙБА
13	BHB0125/D1	1		РАСПРЕДЕЛИТЕЛЬ
14	BHB3108/D1	1		РАСПРЕДЕЛИТЕЛЬ
15	3D.75008006	1		КРЕПЛЕНИЕ
16	CVC7905/FCL	1		ЛИСТ КРЕПЛЕНИЯ
17	BAL2252	1		ШАЙБА
18	BAB5256	1		ВИНТ
19	BWD0098	1		КРУГЛАЯ РУКОЯТКА

Document valid only for consultation

НАИМЕНОВАНИЕ	ССЫЛКА	PAGE
ПОДЪЕМНЫЙ ЦИЛИНДР ДВОЙНОЙ РАМЫ	53-00010_01	42
ЦИЛИНДР БЛОКИРОВКИ ПОДПЯТНИКА	53-00020_01	43
ПОДЪЕМНЫЙ ЦИЛИНДР КУЗОВА	53-00030_00	44
ПОДЪЕМНЫЙ ЦИЛИНДР КУЗОВА	53-00040_01	45
ПОДЪЕМНЫЙ ЦИЛИНДР ЖЕЛОБА	53-00050_00	46

Document valid only for consultation

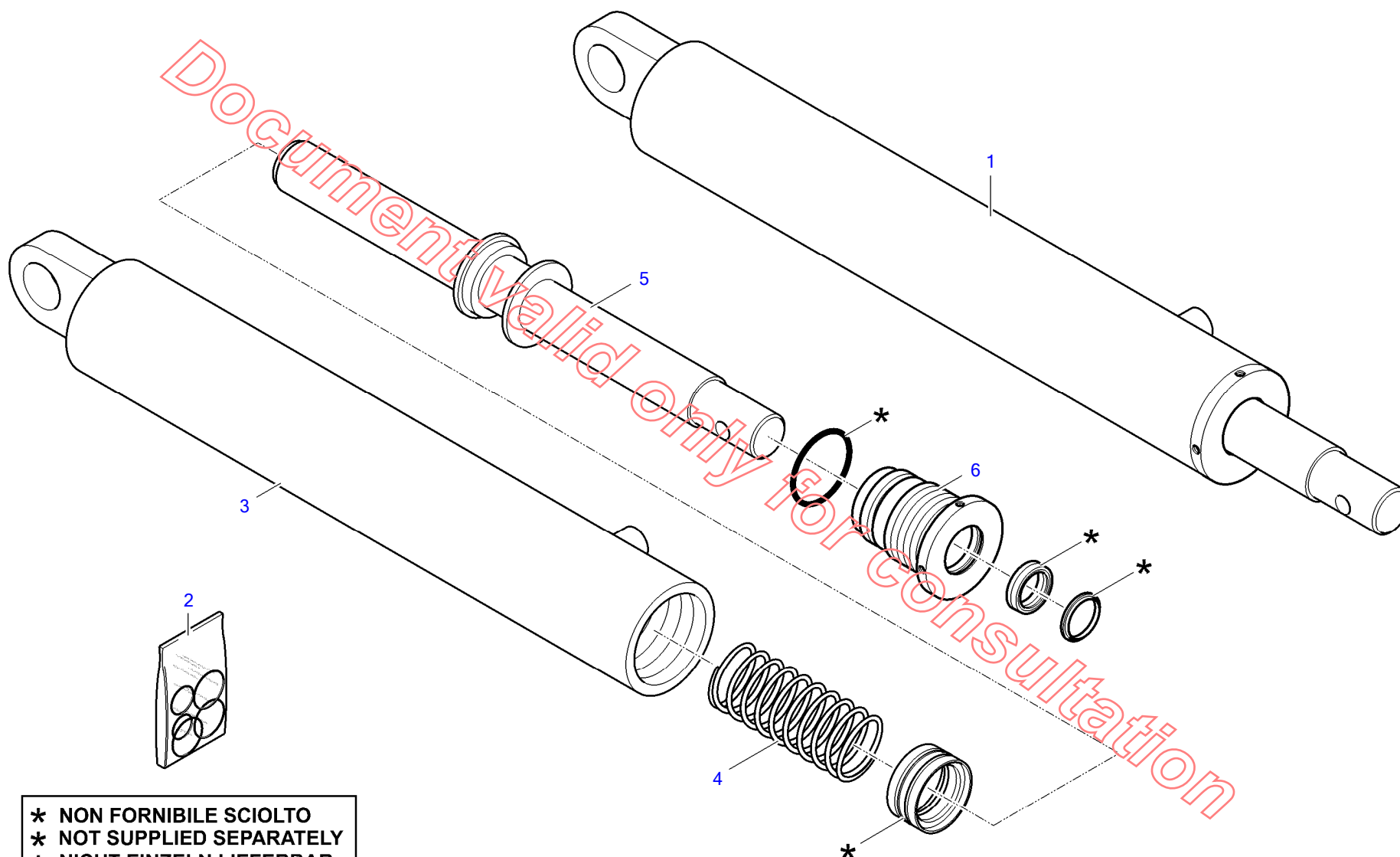


- \* NON FORNIBILE SCIOLTO
- \* NOT SUPPLIED SEPARATELY
- \* NICHT EINZELN LIEFERBAR



ПОЗ.	КОД	КОЛ-ВО	ЕД. ИЗМ.	НАИМЕНОВАНИЕ
1	VHM1603N-0D2	1		ЦИЛИНДР В КОМПЛЕКТЕ
2	VAG2141	1		• ГАЙКА
3	VAG4159	1		• ГАЙКА
4	VHR0538N	1		• РУБАШКА
5	VHR1512N	1		• ШТОК
6	VHR2398N	1		• ПОРШЕНЬ
7	VHR3403N	1		• КОМПЛЕКТ УПЛОТНЕНИЙ
8	VHR4141N	1		• ШАРНИР
9	VHR5412N	1		• ТОРЕЦ

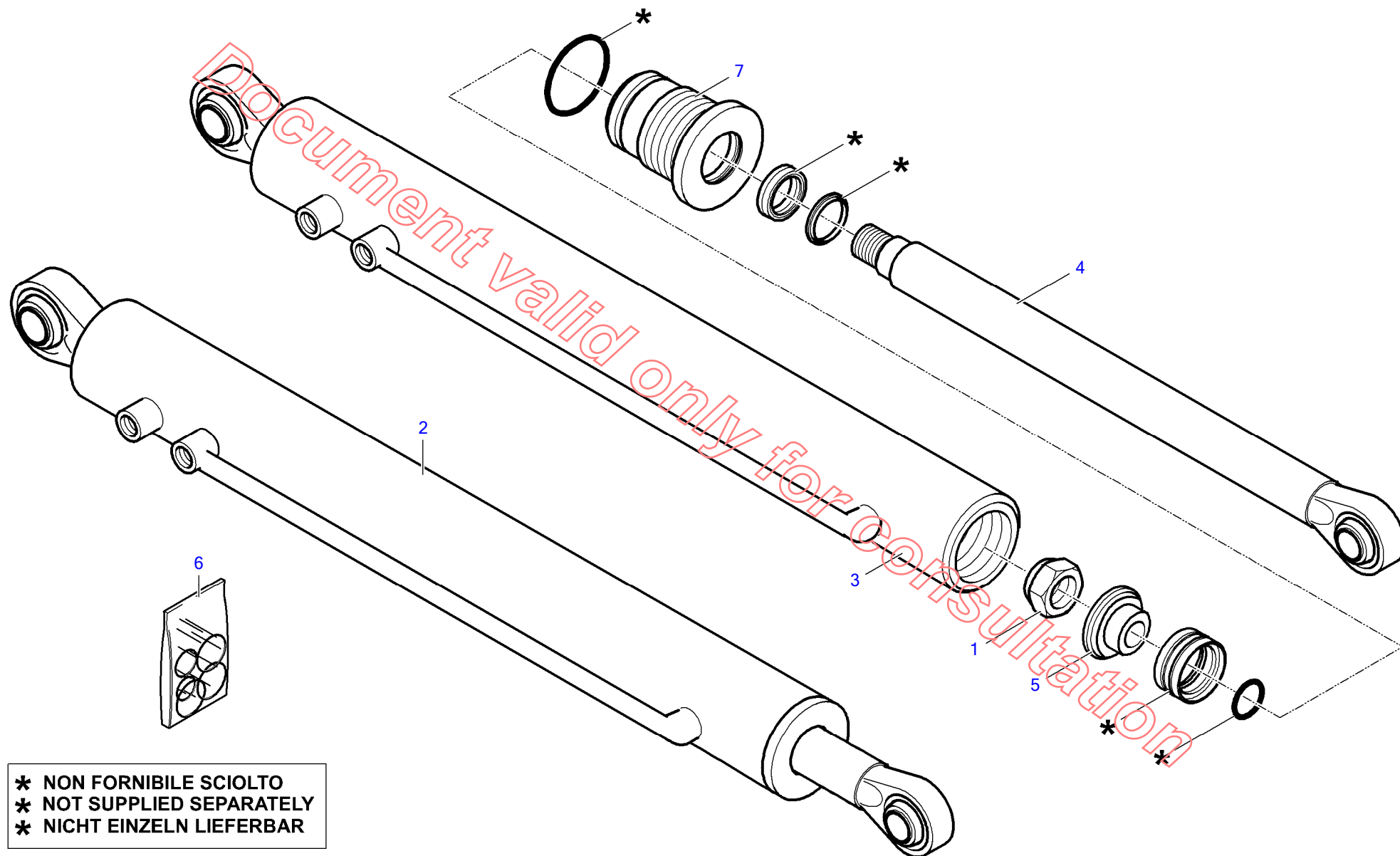
Document valid only for consultation



\* NON FORNIBILE SCIOLTO  
\* NOT SUPPLIED SEPARATELY  
\* NICHT EINZELN LIEFERBAR

ПОЗ.	КОД	КОЛ-ВО	ЕД. ИЗМ.	НАИМЕНОВАНИЕ
1	VHM0041N-0D2	1		ЦИЛИНДР В КОМПЛЕКТЕ
2	VHR3359N	1		• КОМПЛЕКТ УПЛОТНЕНИЙ
3	VHR0488N	1		• РУБАШКА
4	VHR7403N	1		• ПРУЖИНА
5	VHR1465N	1		• ШТОК
6	VHR5375N	1		• ТОРЕЦ

Document valid only for consultation

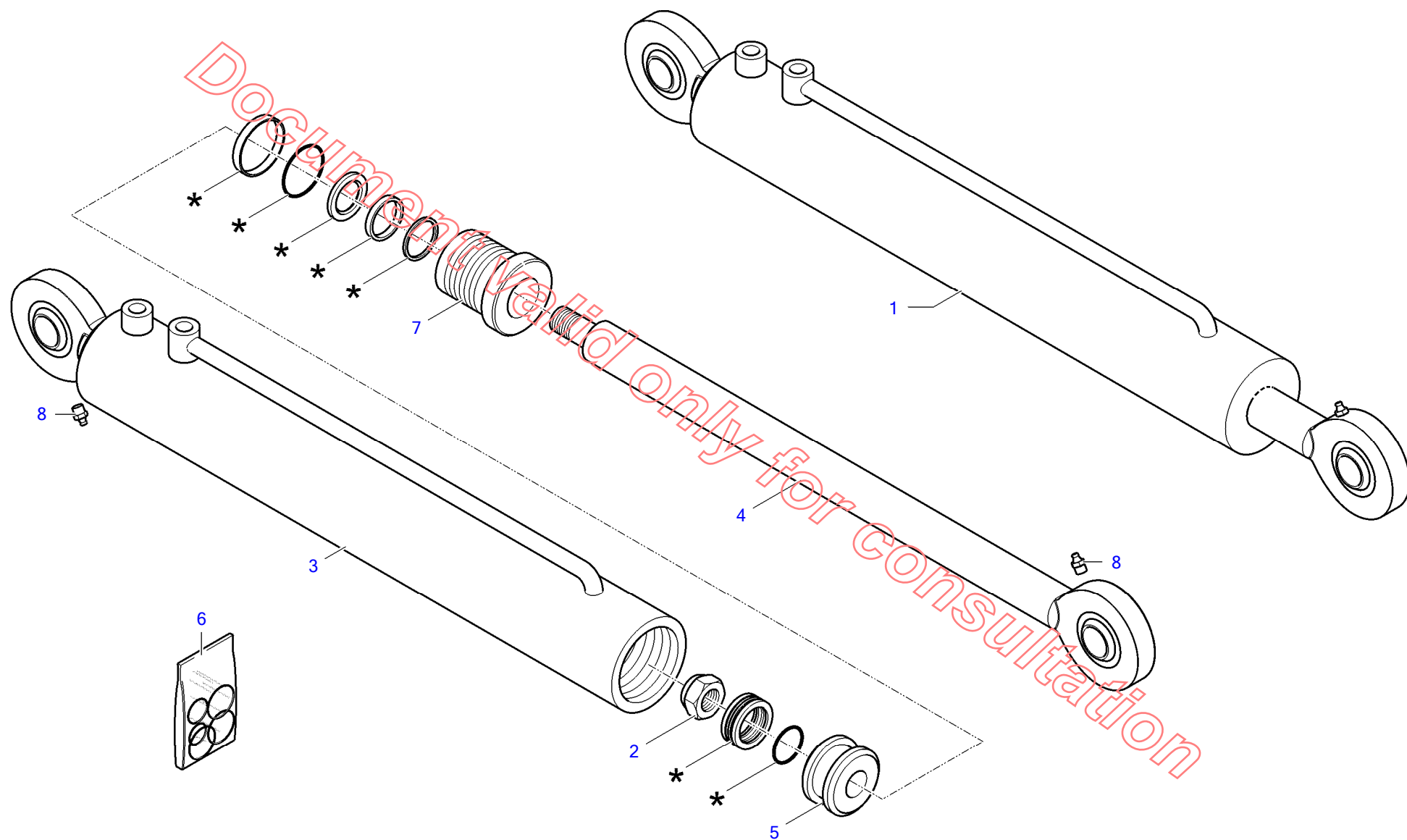


- \* NON FORNIBILE SCIOLTO
- \* NOT SUPPLIED SEPARATELY
- \* NICHT EINZELN LIEFERBAR



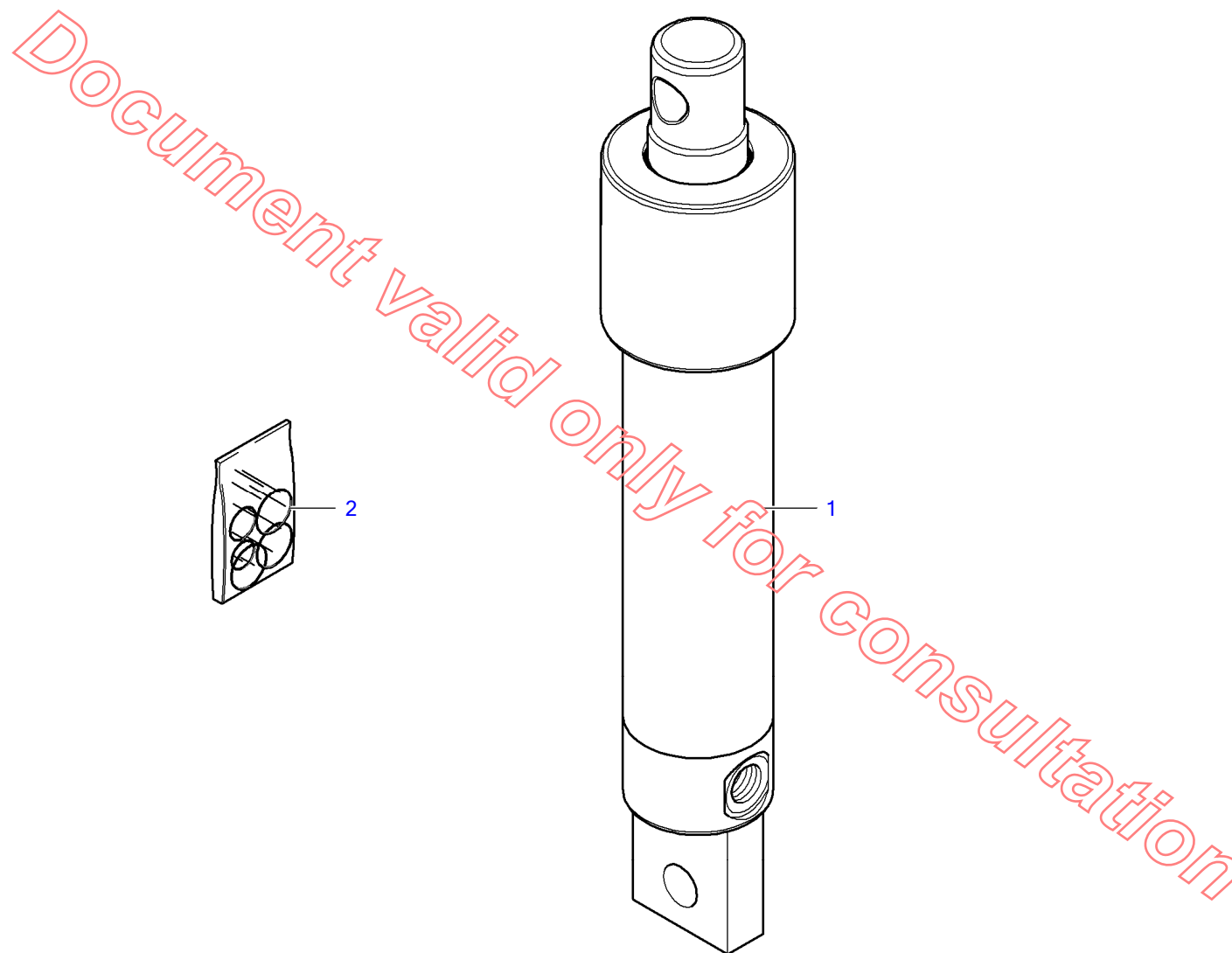
ПОЗ.	КОД	КОЛ-ВО	ЕД. ИЗМ.	НАИМЕНОВАНИЕ
1	ВАG4161	1		ГАЙКА
2	ВНМ0193/0D2	1		ЦИЛИНДР В КОМПЛЕКТЕ
3	ВНР0277/Т	1		РУБАШКА
4	ВНР1262/Т	1		ШТОК
5	ВНР2232/Т	1		ПОРШЕНЬ
6	ВНР3167	1		КОМПЛЕКТ УПЛОТНЕНИЙ
7	ВНР5163/Т	1		ТОРЕЦ

Document valid only for consultation



ПОЗ.	КОД	КОЛ-ВО	ЕД. ИЗМ.	НАИМЕНОВАНИЕ
1	OLC0000089N-0D2	1		ЦИЛИНДР В КОМПЛЕКТЕ
2	BAG4161	1		• ГАЙКА
3	BHR0528N	1		• РУБАШКА
4	BHR1505N	1		• ШТОК
5	BHR2393N	1		• ПОРШЕНЬ
6	BHR3393N	1		• КОМПЛЕКТ УПЛОТНЕНИЙ
7	BHR5407N	1		• ТОРЕЦ
8	BWI1119	2		• СМАЗЧИК

Document valid only for consultation



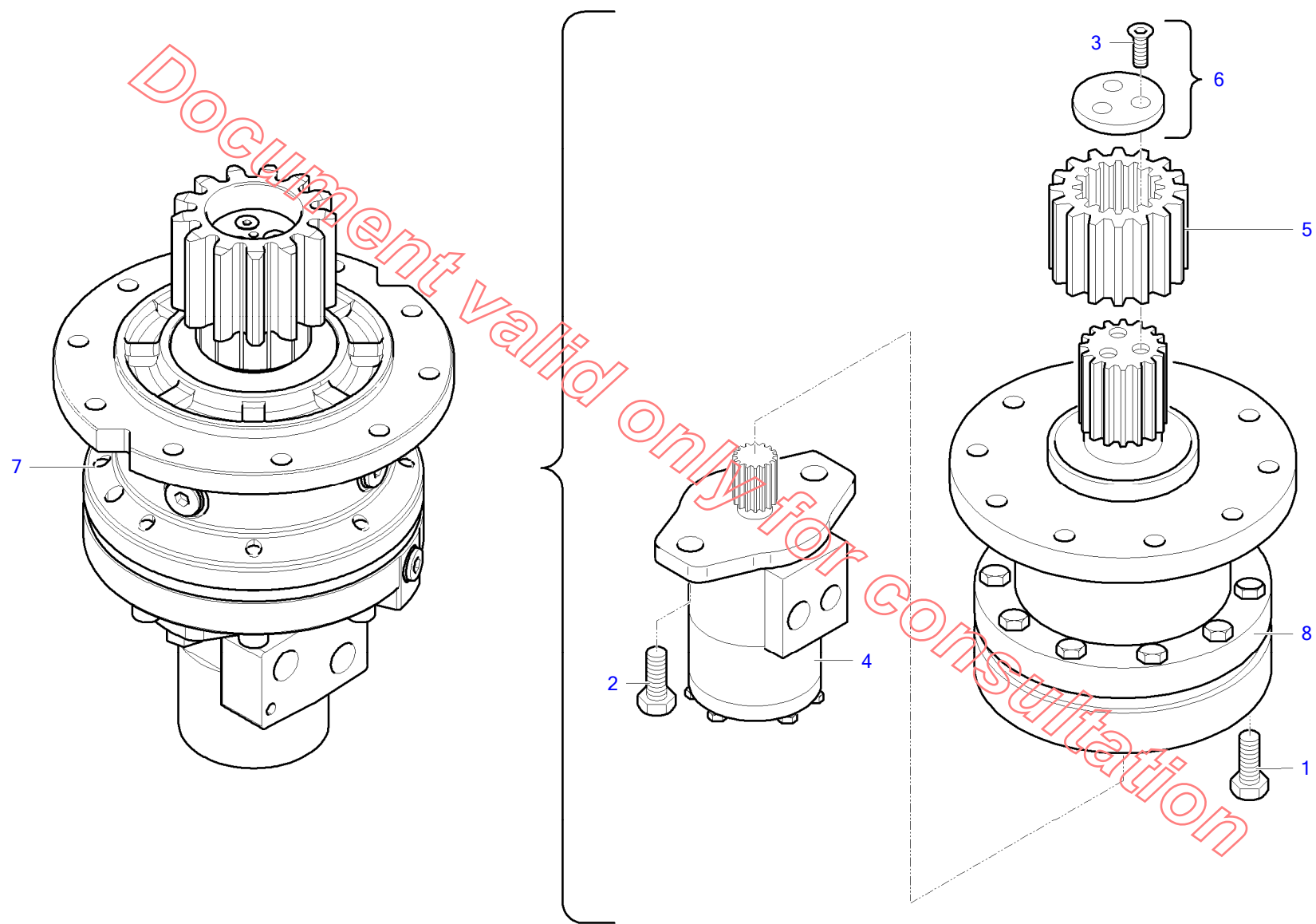


ПОЗ.	КОД	КОЛ-ВО	ЕД. ИЗМ.	НАИМЕНОВАНИЕ
1	BVN5150	1		ЦИЛИНДР В КОМПЛЕКТЕ
2	BVN5176	1		КОМПЛЕКТ УПЛОТНЕНИЙ

*Document valid only for consultation*

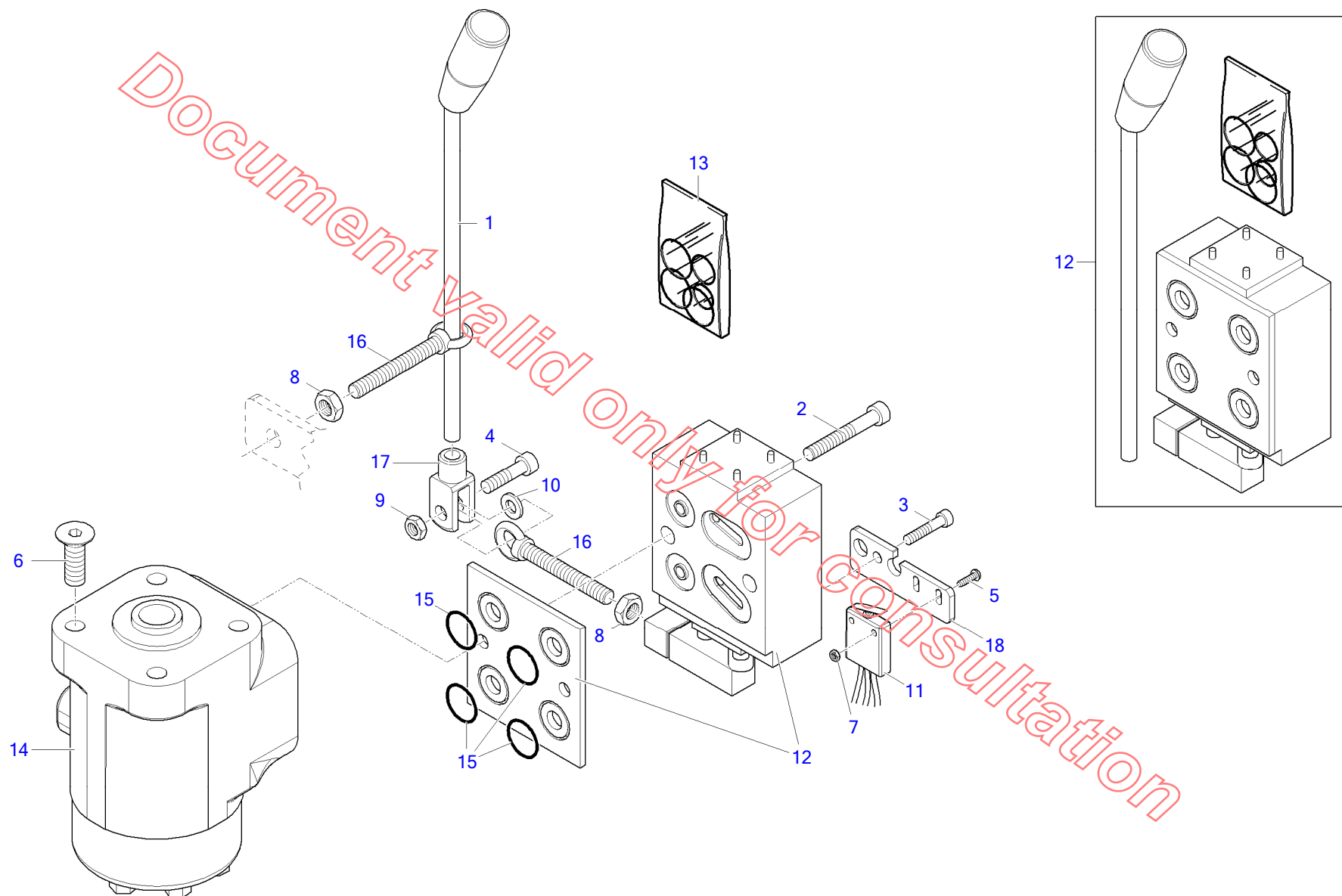
НАИМЕНОВАНИЕ	ССЫЛКА	PAGE
ДВИГАТЕЛЬ ВРАЩЕНИЯ ДВОЙНОЙ РАМЫ	54-00010_01	48
ГИДРОУСИЛИТЕЛЬ РУЛЯ	54-00020_00	49
РЕДУКТОР (БАРАБАН)	54-00030_00	50
ВОДЯНОЙ НАСОС - ДЕТАЛИРОВАННЫЙ ЧЕРТЕЖ	54-00040_00	51
ВОДЯНОЙ НАСОС - СИСТЕМА	54-00050_00	52
НАСОС ПОДЪЕМА ЖЕЛОБА	54-00060_01	53

Document valid only for consultation



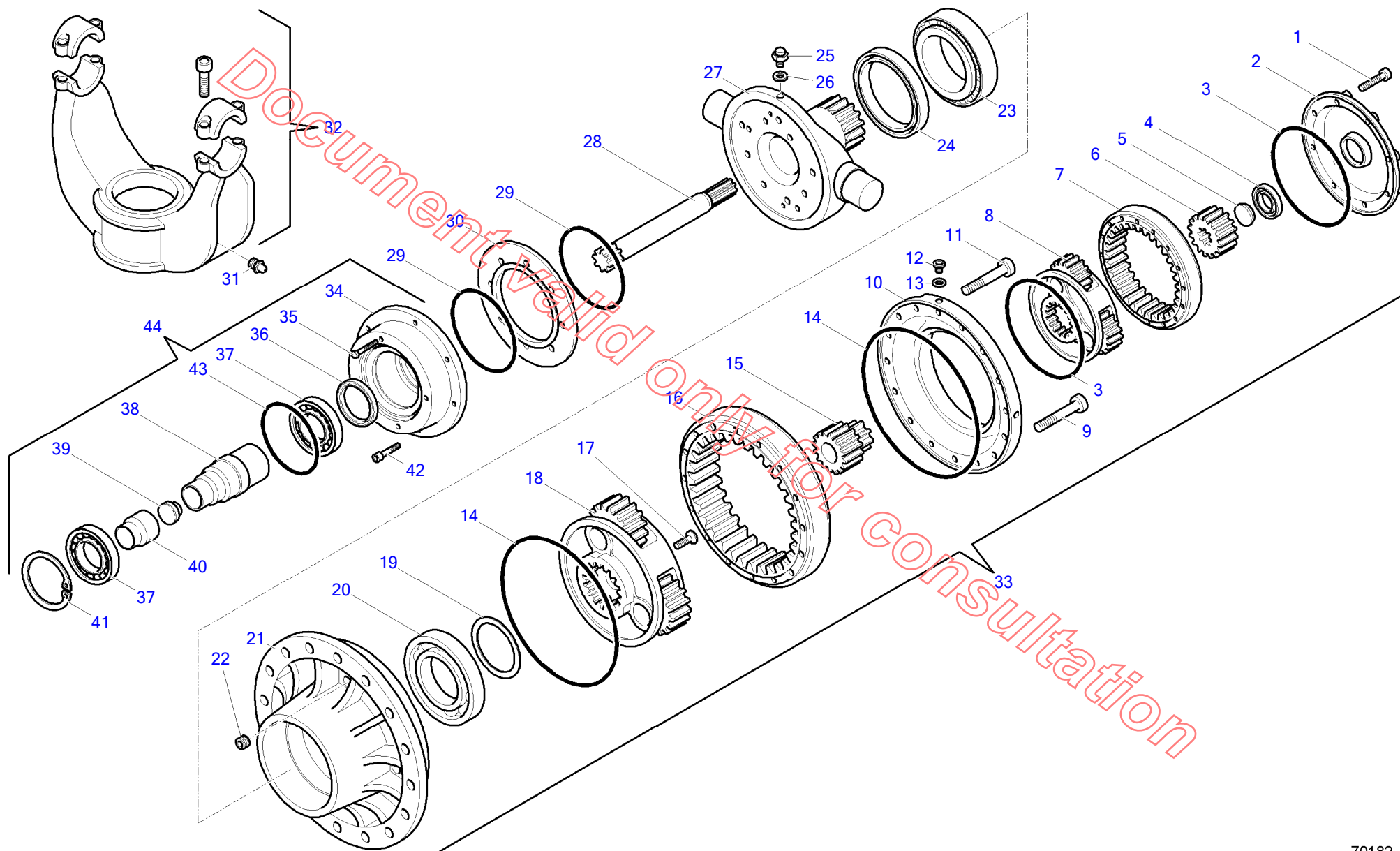
ПОЗ.	КОД	КОЛ-ВО	ЕД. ИЗМ.	НАИМЕНОВАНИЕ
1	ВAA7257	1		ВИНТ
2	ВAA7305	1		ВИНТ
3	ВAE3509	1		ВИНТ
4	ВНН1175	1		ГИДРАВЛИЧЕСКИЙ ДВИГАТЕЛЬ
5	ВНН1116	1		ШЕСТЕРНЯ
6	ВНН1117	1		КОМПЛЕКТ
7	ВНН1172	1		МОТОРЕДУКТОР В КОМПЛЕКТЕ
8	ВМА1276	1		РЕДУКТОР

Document valid only for consultation



ПОЗ.	КОД	КОЛ-ВО	ЕД. ИЗМ.	НАИМЕНОВАНИЕ
1	2H.702210060	1		РЫЧАГ
2	BAВ1281	1		ВИНТ
3	BAВ5100	1		ВИНТ
4	BAВ5103	1		ВИНТ
5	BAE1200	1		ВИНТ
6	BAE3320	1		ВИНТ
7	BAG3113	1		ГАЙКА
8	BAG3117	1		ГАЙКА
9	BAG4117	1		ГАЙКА
10	BAL5113	1		ШАЙБА
11	BEP0118	1		МИКРОВЫКЛЮЧАТЕЛЬ
12	BHF2100	1		ПЕРЕКЛЮЧАТЕЛЬ
13	BHF2140	1		КОМПЛЕКТ УПЛОТНЕНИЙ
14	BHF3136	1		ГИДРОУСИЛИТЕЛЬ РУЛЯ
15	BVG2322	1		КОЛЬЦО КРУГЛОГО СЕЧЕНИЯ
16	BVU2221	1		РЫМ-БОЛТ
17	BWR3102	1		ВИЛКА
18	CVC3325/CL	1		КРОНШТЕЙН

Document valid only for consultation

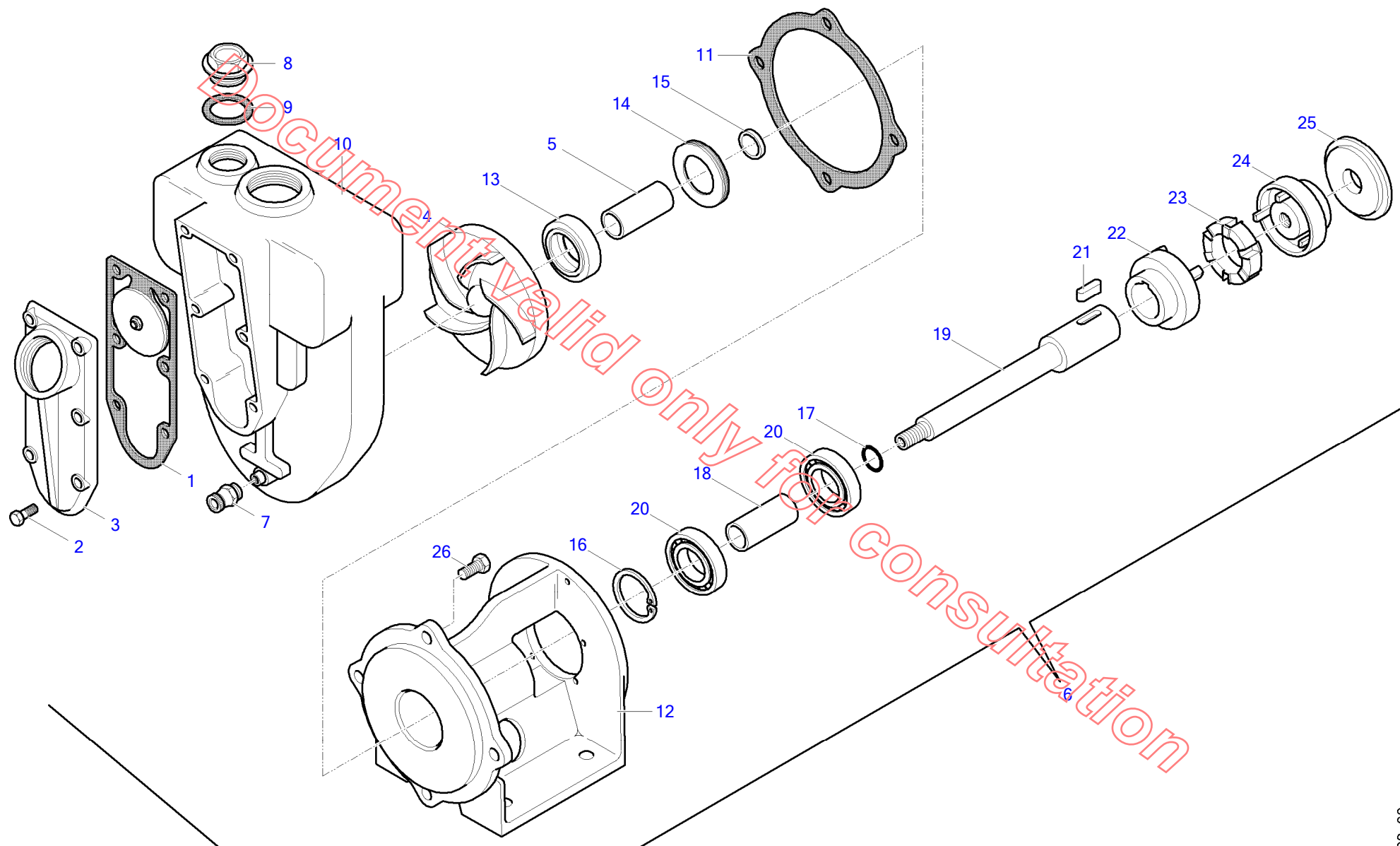


ПОЗ.	КОД	КОЛ-ВО	ЕД. ИЗМ.	НАИМЕНОВАНИЕ
1	ВAA7261	1		ВИНТ
2	ВNQ2503	1		КРЫШКА
3	ВVG2224	1		КОЛЬЦО КРУГЛОГО СЕЧЕНИЯ
4	ВVC1072	1		ПОДШИПНИК
5	ВNQ4107	1		РАСПОРНЫЙ ЭЛЕМЕНТ
6	ВNQ0118	1		ШЕСТЕРНЯ
7	ВNQ0119	1		КОРОННАЯ ШЕСТЕРНЯ
8	ВNQ0120	1		УЗЕЛ РЕДУКЦИИ
9	ВAA3197	1		ВИНТ
10	ВNQ0121	1		КРЫШКА
11	ВAA7416	1		ВИНТ
12	ВАН1021	1		ПРОБКА
13	ВНГ4159	1		ШАЙБА
14	ВVG2234	1		КОЛЬЦО КРУГЛОГО СЕЧЕНИЯ
15	ВNQ0109	1		ШЕСТЕРНЯ
16	ВNQ3008	1		КОРОННАЯ ШЕСТЕРНЯ
17	ВAE3350	1		ВИНТ
18	ВNQ0007	1		УЗЕЛ РЕДУКЦИИ
19	ВNQ4103	1		ШАЙБА
20	ВVC2552	1		ПОДШИПНИК
21	ВNQ2104	1		КОРПУС РЕДУКТОРА
22	ВNQ8122	1		ПРОБКА
23	ВVC2635	1		ПОДШИПНИК
24	ВVG1452	1		МАСЛООТРАЖАТЕЛЬНЫЙ ЭЛЕМЕНТ
25	ВNQ8111	1		КЛАПАН
26	ВНГ4608	1		ШАЙБА
27	ВNQ3005	1		СТУПИЦА
28	ВNQ0123	1		ШЛИЦЕВЫЙ ВАЛ
29	ВVG2221	1		КОЛЬЦО КРУГЛОГО СЕЧЕНИЯ
30	ВNQ0124	1		РАСПОРНЫЙ ЭЛЕМЕНТ
31	ВW11119	1		СМАЗЧИК
32	ВNQ8119	1		ВИЛКА
33	ВМА1262	1		РЕДУКТОР
34	ВNQ0126	1		ФЛАНЕЦ
35	ВAB1305	1		ВИНТ

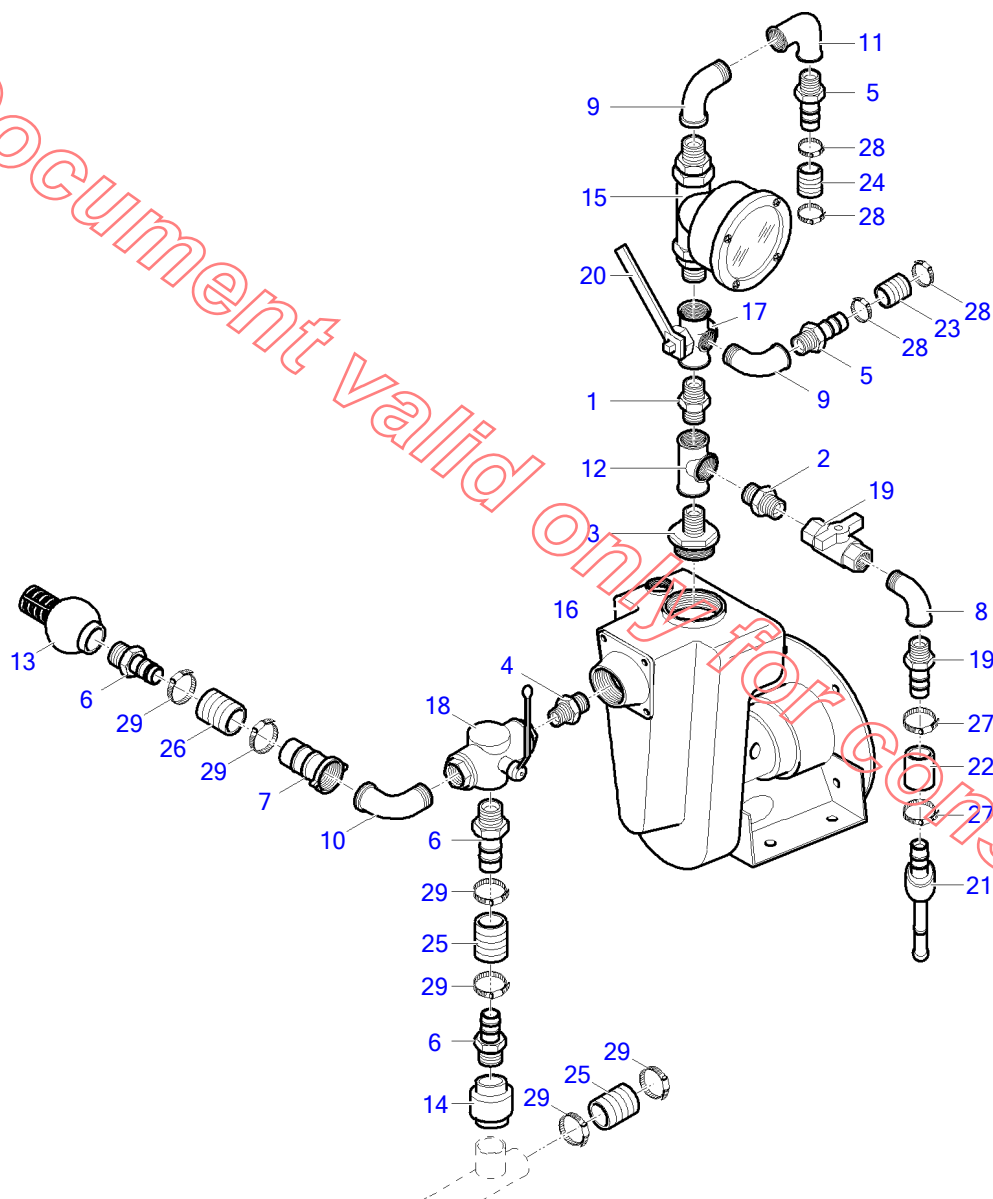


ПОЗ.	КОД	КОЛ-ВО	ЕД. ИЗМ.	НАИМЕНОВАНИЕ
36	BVG1279	1		УПЛОТНИТЕЛЬНОЕ КОЛЬЦО
37	BVC1077	1		ПОДШИПНИК
38	BNQ8135	1		МУФТА
39	BNQ8134	1		ДИСК
40	BNQ4109	1		РАСПОРНЫЙ ЭЛЕМЕНТ
41	BWQ1164	1		КОЛЬЦО SEEGER
42	BAB5256	1		ВИНТ
43	BVG2229	1		КОЛЬЦО КРУГЛОГО СЕЧЕНИЯ
44	BNQ8202	1		КОМПЛЕКТ

Document valid only for consultation

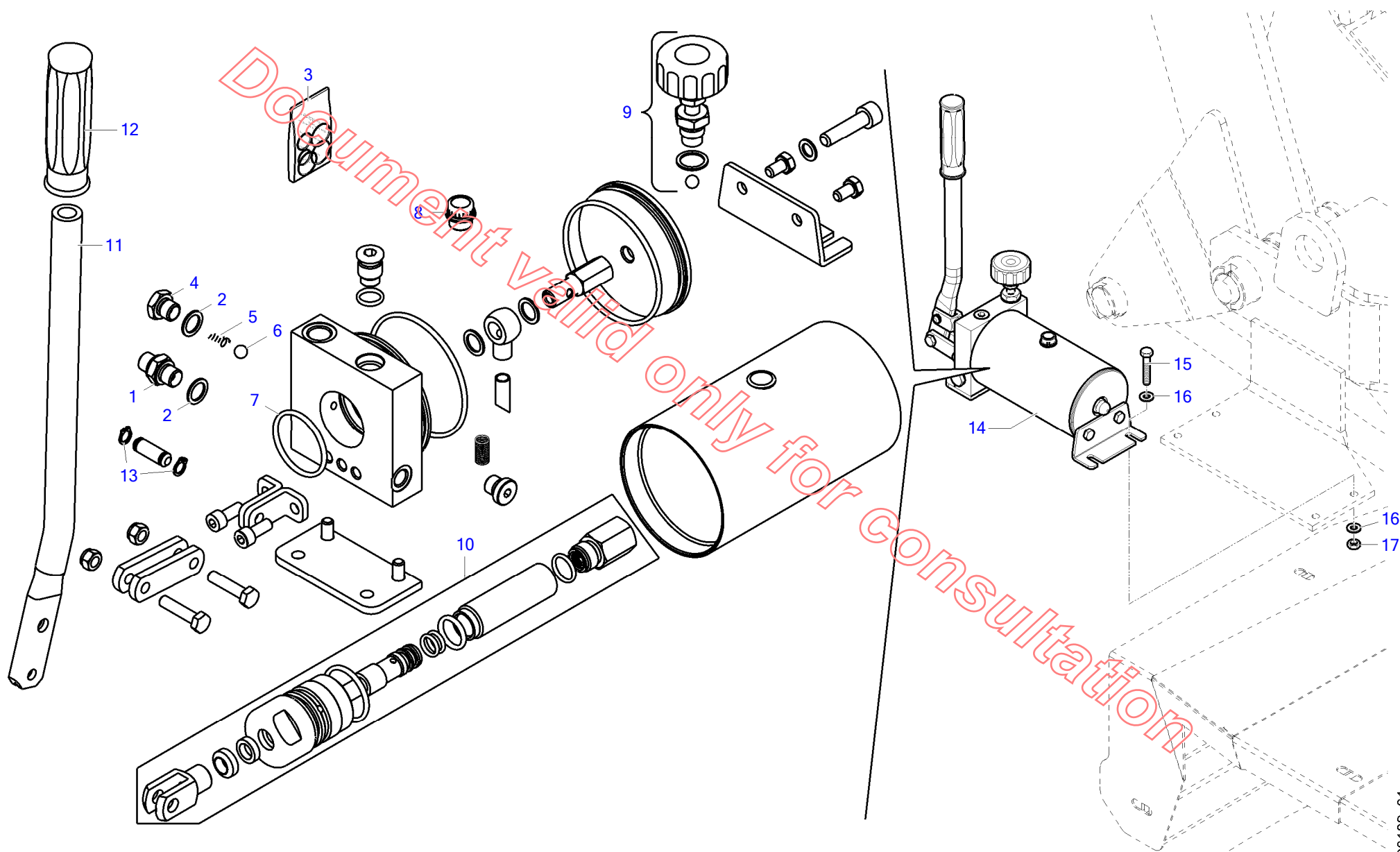


ПОЗ.	КОД	КОЛ-ВО	ЕД. ИЗМ.	НАИМЕНОВАНИЕ
1	BIC8200	1		УПЛОТНЕНИЕ В КОМПЛЕКТЕ
2	BAV5202	1		ВИНТ
3	BIC8201	1		КРЫШКА
4	BIC8202	1		КРЫЛЬЧАТКА
5	BIC8203	1		РАСПОРНЫЙ ЭЛЕМЕНТ
6	BIC5111/0G	1		ВОДЯНОЙ НАСОС
7	BIC8204	1		КРАН
8	BIC8205	1		ПРОБКА
9	BIC8206	1		УПЛОТНЕНИЕ
10	BIC8207	1		КОРПУС НАСОСА
11	BIC8208	1		УПЛОТНЕНИЕ
12	BIC8209	1		ОПОРА
13	BIC8129	1		МЕХАНИЧЕСКОЕ УПЛОТНЕНИЕ
14	BIC8136	1		МЕХАНИЧЕСКОЕ УПЛОТНЕНИЕ
15	BVG2378	1		КОЛЬЦО КРУГЛОГО СЕЧЕНИЯ
16	BWQ1111	1		КОЛЬЦО SEEGER
17	BVG2310	1		КОЛЬЦО КРУГЛОГО СЕЧЕНИЯ
18	BIC8214	1		РАСПОРНЫЙ ЭЛЕМЕНТ
19	BIC8215	1		ВАЛ
20	BVC1141	1		ПОДШИПНИК
21	BIC8217	1		ШПОНКА
22	BIC8218	1		ПОЛУМУФТА
23	BIC8219	1		РЕЗИНА
24	BIC8220	1		ПОЛУМУФТА
25	BIC8221	1		ДИСК
26	BAA7202	1		ВИНТ



ПОЗ.	КОД	КОЛ-ВО	ЕД. ИЗМ.	НАИМЕНОВАНИЕ
1	VIA0116	1		НИППЕЛЬ
2	VIA0120	1		НИППЕЛЬ
3	VIA0136	1		НИППЕЛЬ
4	VIA0137	1		НИППЕЛЬ
5	VIA0331	1		ШТУЦЕР
6	VIA0336	1		ШТУЦЕР
7	VIA0380	1		ПАТРУБОК
8	VIA0503	1		КОЛЕНО
9	VIA0504	1		КОЛЕНО
10	VIA0508	1		КОЛЕНО
11	VIA0524	1		КОЛЕНО
12	VIA0573	1		3-ХОДОВОЕ СОЕДИНЕНИЕ
13	VIA0679	1		ВЫТЯЖНОЙ НАКОНЕЧНИК
14	VIA0710	1		КЛАПАН
15	VIC1100	1		СЧЕТЧИК ЛИТРОВ
16	VIC5111/0G	1		ВОДЯНОЙ НАСОС
17	BID1102	1		КРАН
18	BID1114	1		КРАН
19	BID1116	1		КРАН
20	BID2102	1		РЫЧАГ ВЕНТИЛЯ
21	BID3010	1		ФОРСУНКА
22	BIL3060	1		ТРУБА
23	BIL6113	1		ТРУБА
24	BIL6160	1		ТРУБА
25	BIL9113	1		ТРУБА
26	BIL9150	1		ТРУБА
27	BWF1103	1		ХОМУТ
28	BWF1108	1		ХОМУТ
29	BWF1113	1		ХОМУТ

Document valid only for consultation



ПОЗ.	КОД	КОЛ-ВО	ЕД. ИЗМ.	НАИМЕНОВАНИЕ
1	ВНА0101	1		НИППЕЛЬ
2	ВНГ4723	2		ШАЙБА
3	ВVN5179	1		КОМПЛЕКТ УПЛОТНЕНИЙ
4	ВНА0630	1		ПРОБКА
5	ВVN5164	1		ПРУЖИНА
6	ВVC1902	1		ШАРИК
7	ВVG2395	1		КОЛЬЦО КРУГЛОГО СЕЧЕНИЯ
8	ВVN5180	1		ПРОБКА
9	ВVN5181	1		КОМПЛЕКТ РАЗГРУЗКИ
10	ВVN5221	1		КОМПЛЕКТ НАСОСА
11	ВVN5219	1		РЫЧАГ
12	ВVN5124	1		РУЧКА
13	ВWQ2100	2		КОЛЬЦО SEEGER
14	ВVN5151-1	1		НАСОС
15	ВAA7203	1		ВИНТ
16	ВАЛ5113	1		ШАЙБА
17	ВАГ4140	1		ГАЙКА

Document valid only for consultation

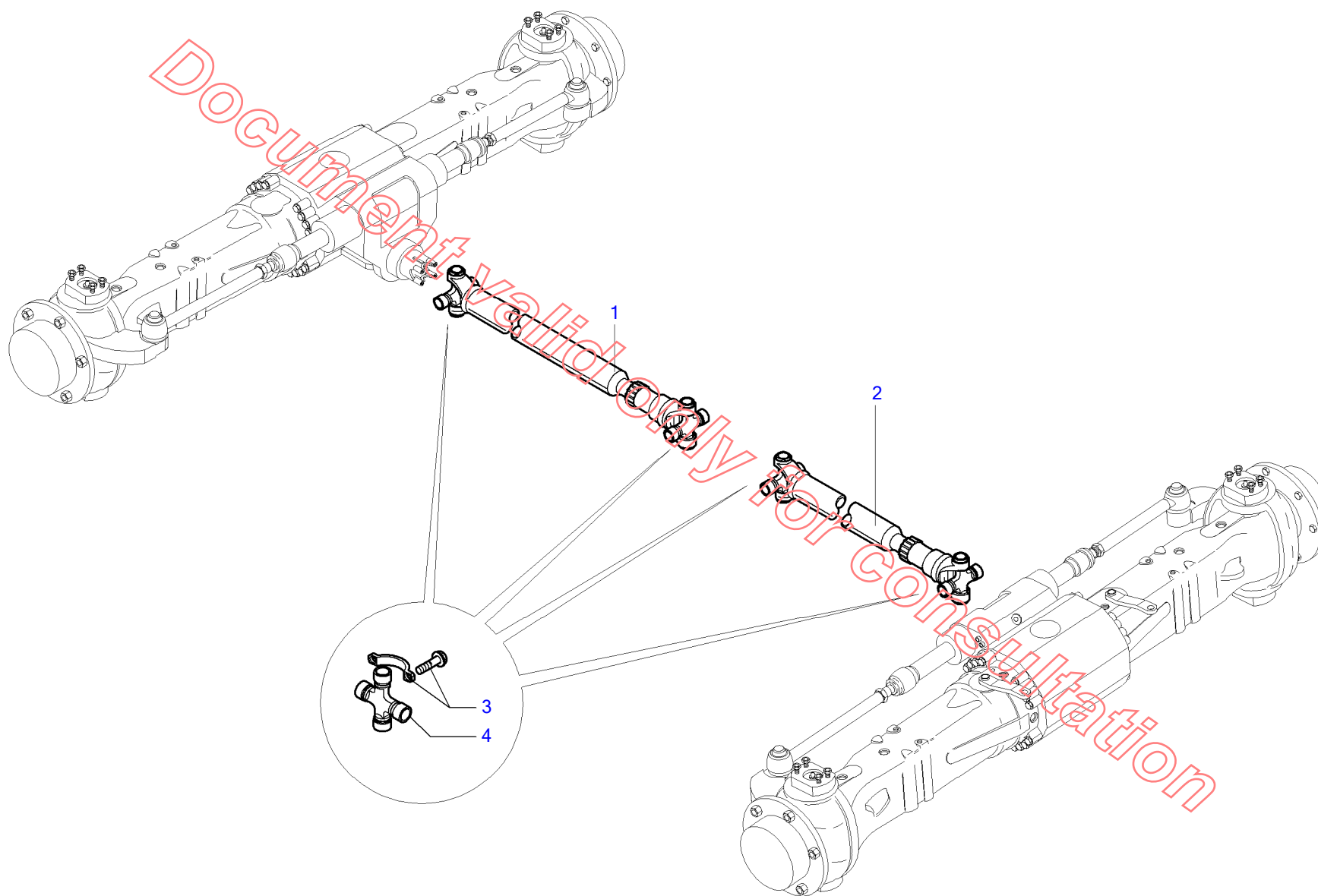
НАИМЕНОВАНИЕ	ССЫЛКА	PAGE
ТРАНСМИССИЯ И КОРОБКА ПЕРЕДАЧ	A0-00000_00	55
ПЕРЕДНИЙ МОСТ	A1-00000_00	60
ЗАДНИЙ МОСТ	A2-00000_00	68
КОЛЕСА	A3-00000_00	75

*Document valid only for consultation*



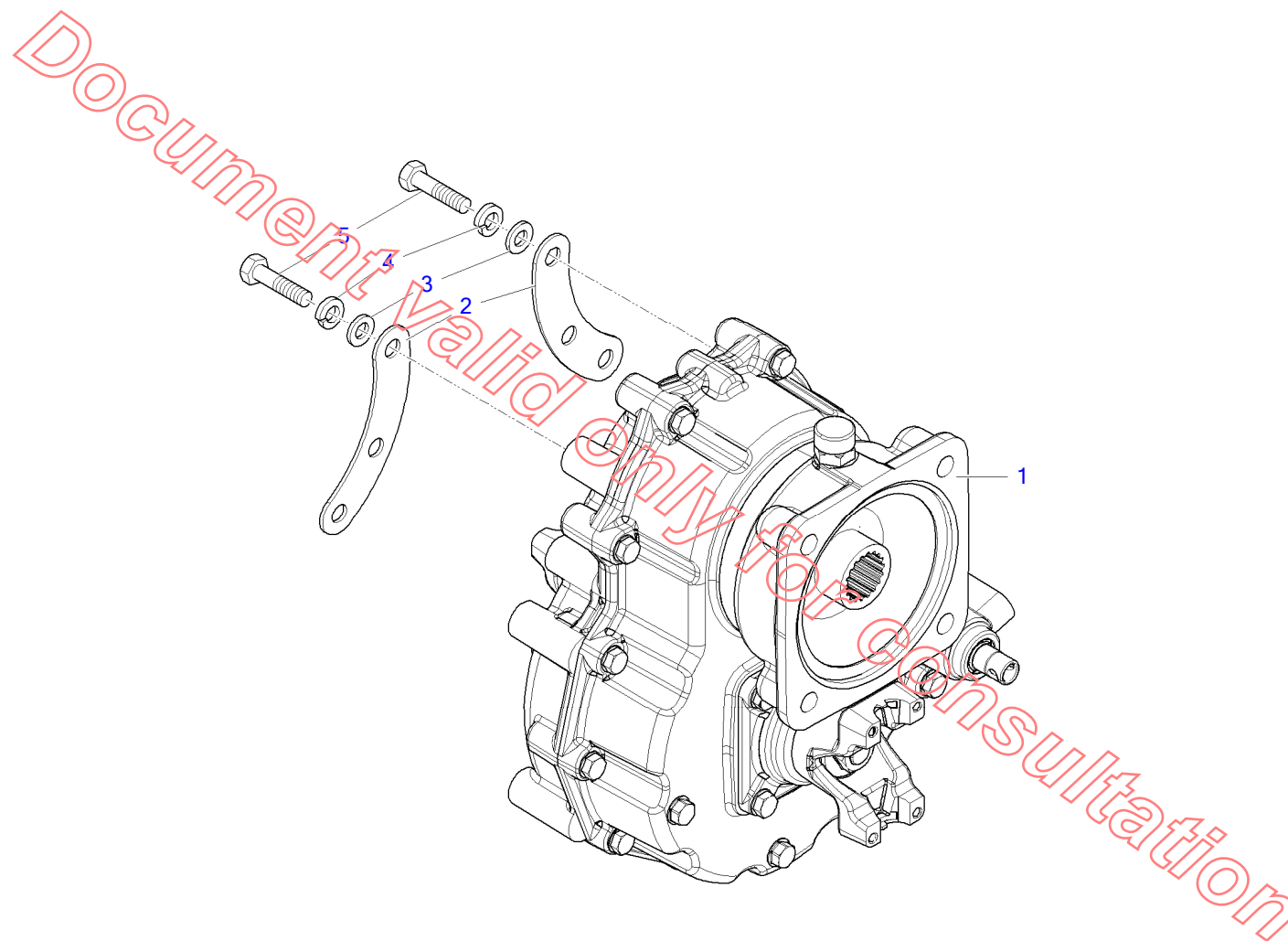
НАИМЕНОВАНИЕ	ССЫЛКА	PAGE
ПЕРЕДАТОЧНЫЕ ВАЛЫ	A0-00010_00	56
КОРОБКА ПЕРЕДАЧ	A0-00020_00	57
КОРОБКА ПЕРЕДАЧ - ЗАПАСНЫЕ ЧАСТИ	A0-5H357104-010	58
ЗУБЧАТЫЕ ПЕРЕДАЧИ	A0-5H357104-020	59

*Document valid only for consultation*



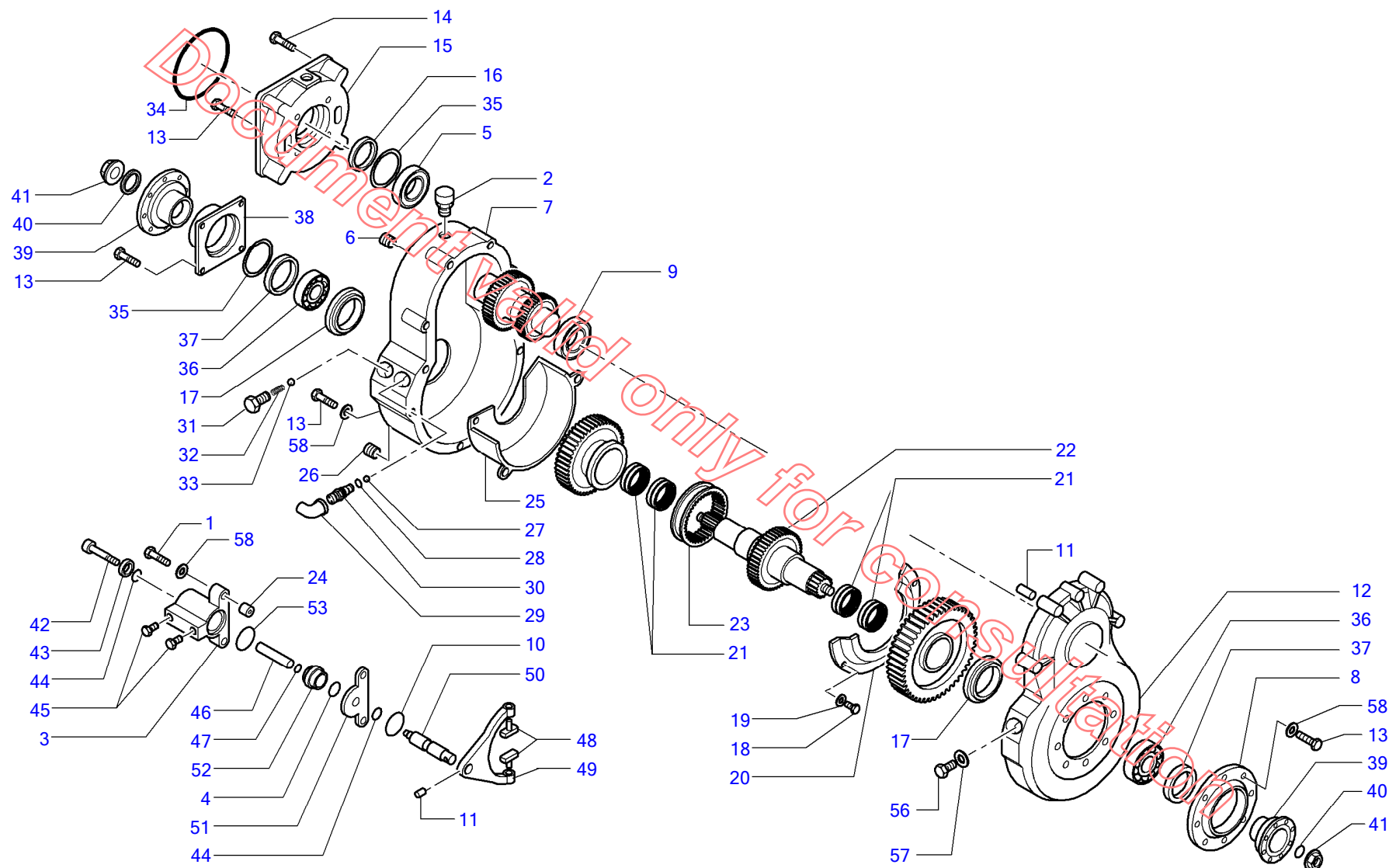
ПОЗ.	КОД	КОЛ-ВО	ЕД. ИЗМ.	НАИМЕНОВАНИЕ
1	BVD1501	1		ПЕРЕДАТОЧНЫЙ ВАЛ
2	BVD1500	1		ПЕРЕДАТОЧНЫЙ ВАЛ
3	BVD1502	1		КОМПЛЕКТ БЛОКИРОВКИ КРЕСТОВИНЫ
4	BVD2003	1		КРЕСТОВИНА

Document valid only for consultation



ПОЗ.	КОД	КОЛ-ВО	ЕД. ИЗМ.	НАИМЕНОВАНИЕ
1	5H.357104	1		РЕДУКТОР
2	CAR0001477/CL	2		РАСПОРНЫЙ ЭЛЕМЕНТ
3	BAL5118	6		ШАЙБА
4	BAL2254	6		ШАЙБА
5	BAA7356	6		ВИНТ

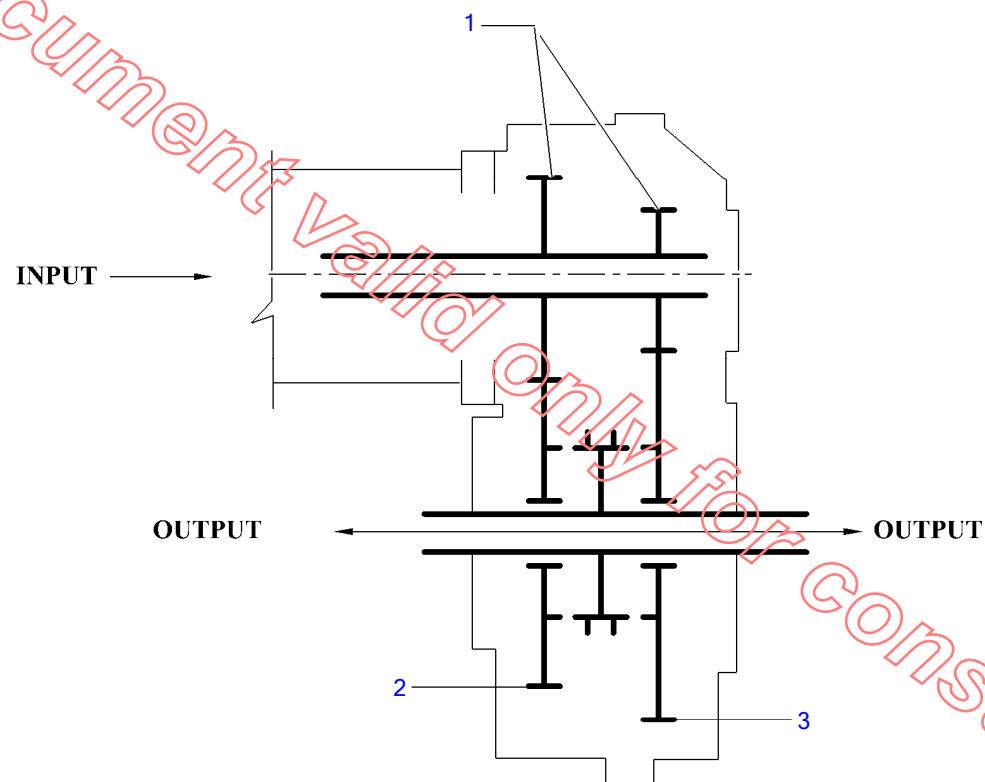
Document valid only for consultation



ПОЗ.	КОД	КОЛ-ВО	ЕД. ИЗМ.	НАИМЕНОВАНИЕ
	5H.357104	1		РЕДУКТОР
1	5H.016030394	2		• ВИНТ
2	5H.3571416701	1		• ВОЗДУХОВЫПУСКНАЯ ПРОБКА
3	5H.3571412802	1		• ЦИЛИНДР
4	5H.001051587	1		• КОЛЬЦО КРУГЛОГО СЕЧЕНИЯ
5	BVC1180	1		• ПОДШИПНИК
6	5H.8080101701	1		• ПРОБКА
7	5H.3571410114	1		• КРЫШКА
8	5H.3571412501	1		• КРЫШКА
9	5H.005010119	1		• ШАРИКОВЫЙ ПОДШИПНИК
10	BVG2327	1		• КОЛЬЦО КРУГЛОГО СЕЧЕНИЯ
11	5H.014022988	3		• ВИЛКА
12	5H.3571410015	1		• КОРОБКА
13	5H.016010376	28		• ВИНТ
14	5H.016010378	4		• ВИНТ
15	5H.3571410203	1		• КРЫШКА
16	BVG1279	1		• УПЛОТНИТЕЛЬНОЕ КОЛЬЦО
17	5H.3571411103	2		• РАСПОРНЫЙ ЭЛЕМЕНТ
18	5H.016010369	2		• ВИНТ
19	5H.011053997	2		• КОЛЬЦЕВАЯ ПРОКЛАДКА
20	5H.3571413302	1		• ЗАЩИТНЫЙ ЛИСТ
21	5H.005132906	4		• РОЛИКОВЫЙ СЕПАРАТОР
22	5H.3571412401	1		• ВЫХОДНОЙ ВАЛ
23	5H.3551410103	1		• МУФТА СКОЛЬЖЕНИЯ
24	5H.014163238	2		• ЭЛАСТИЧНАЯ ВИЛКА
25	5H.3571413202	1		• МЕТАЛЛИЧЕСКИЙ ЛИСТ
26	5H.8190161001	1		• МАГНИТНАЯ ПРОБКА
27	5H.001051479	1		• КОЛЬЦО КРУГЛОГО СЕЧЕНИЯ
28	5H.011071478	1		• УПЛОТНИТЕЛЬНАЯ ШАЙБА
29	5H.9320302001	1		• РЕЗИНОВЫЙ ЗАЩИТНЫЙ ЭЛЕМЕНТ
30	5H.9320360004	1		• ПРЕДОХРАНИТЕЛЬНЫЙ ВЫКЛЮЧАТЕЛЬ
31	5H.7111404801	1		• ВИНТ
32	5H.5420302001	1		• ПРУЖИНА
33	5H.19JM00100	1		• ШАРИК
34	BVG2619	1		• КОЛЬЦО КРУГЛОГО СЕЧЕНИЯ

ПОЗ.	КОД	КОЛ-ВО	ЕД. ИЗМ.	НАИМЕНОВАНИЕ
35	5H.013010311	1		• ПРОКЛАДКА (0,10 mm)
	5H.013011241	1		• ПРОКЛАДКА (0,15 mm)
	5H.013013177	1		• ПРОКЛАДКА (0,20 mm)
	5H.013010313	1		• ПРОКЛАДКА (0,30 mm)
	5H.013010314	1		• ПРОКЛАДКА (0,40 mm)
36	5H.005010118	2		• ШАРИКОВЫЙ ПОДШИПНИК
37	BVG1838	2		• УПЛОТНИТЕЛЬНОЕ КОЛЬЦО
38	5H.3571410303	1		• КРЫШКА
39	5H.3571414204	2		• ФЛАНЕЦ
40	5H.001050044	2		• КОЛЬЦО КРУГЛОГО СЕЧЕНИЯ
41	5H.3571413901	2		• ГАЙКА
42	5H.016040419	1		• ВИНТ
43	5H.001141776	1		• КОЛЬЦО КРУГЛОГО СЕЧЕНИЯ
44	5H.001093070	2		• УПЛОТНИТЕЛЬНОЕ КОЛЬЦО
45	5H.020011539	2		• ПРОБКА
46	5H.3571413001	1		• ШТАНГА
47	BVG2312	1		• КОЛЬЦО КРУГЛОГО СЕЧЕНИЯ
48	5H.3551405601	2		• КОЛОДКА
49	5H.3571411501	1		• ВИЛКА ПЕРЕКЛЮЧЕНИЯ ПЕРЕДАЧ
50	5H.3571411601	1		• ШТОК ПЕРЕКЛЮЧЕНИЯ КОРОБКИ ПЕРЕДАЧ
51	5H.3571411802	1		• ЗАЩИТНЫЙ ЛИСТ
52	5H.3571412901	1		• ПОРШЕНЬ
53	BVG2405	1		• КОЛЬЦО КРУГЛОГО СЕЧЕНИЯ
56	5H.016102629	1		• ВИНТ
57	5H.011072763	1		• ШАЙБА
58	5H.011041318	22		• ШАЙБА

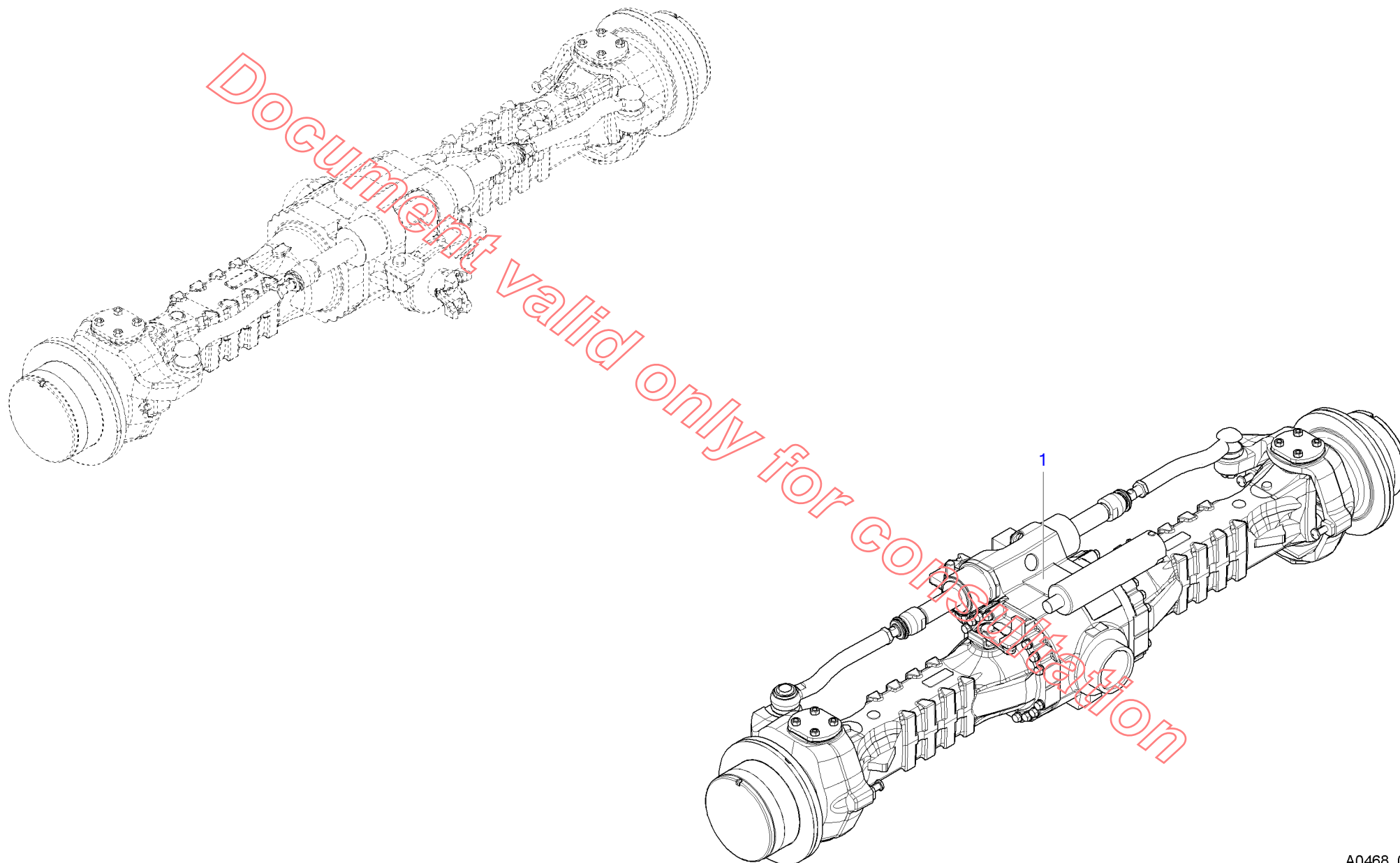




ПОЗ.	КОД	КОЛ-ВО	ЕД. ИЗМ.	НАИМЕНОВАНИЕ
	5Н.357104	1		РЕДУКТОР
1	5Н.3571470519	1		• ВХОДНОЙ ВАЛ
2	5Н.3571410904	1		• ШЕСТЕРНЯ
3	5Н.3571410706	1		• ШЕСТЕРНЯ

Document valid only for consultation

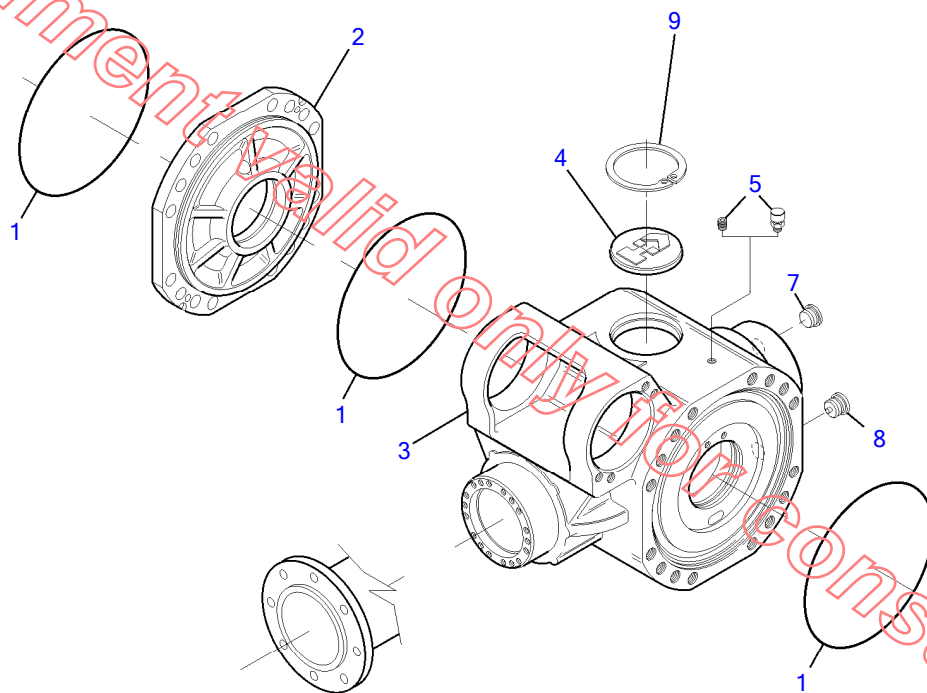
НАИМЕНОВАНИЕ	ССЫЛКА	PAGE
ДИФФЕРЕНЦИАЛ ПЕРЕДНЕГО МОСТА	A1-00010_00	61
КОРОБКА ПЕРЕДНЕГО ДИФФЕРЕНЦИАЛА	A1-5H212751A-010	62
ПЕРЕДНИЙ ДИФФЕРЕНЦИАЛ	A1-5H212751A-020	63
ПЕРЕДНИЙ ПОВОРОТНЫЙ МОСТ	A1-5H212751A-030	64
ПЕРЕДНИЙ ДИСКОВЫЙ ТОРМОЗ	A1-5H212751A-040	65
ШТОК РУЛЕВОГО УПРАВЛЕНИЯ И ПЕРЕДНЕГО ЦИЛИНДРА	A1-5H212751A-050	66
ПЕРЕДНИЕ КАЧАЮЩИЕСЯ ОПОРЫ	A1-5H212751A-060	67





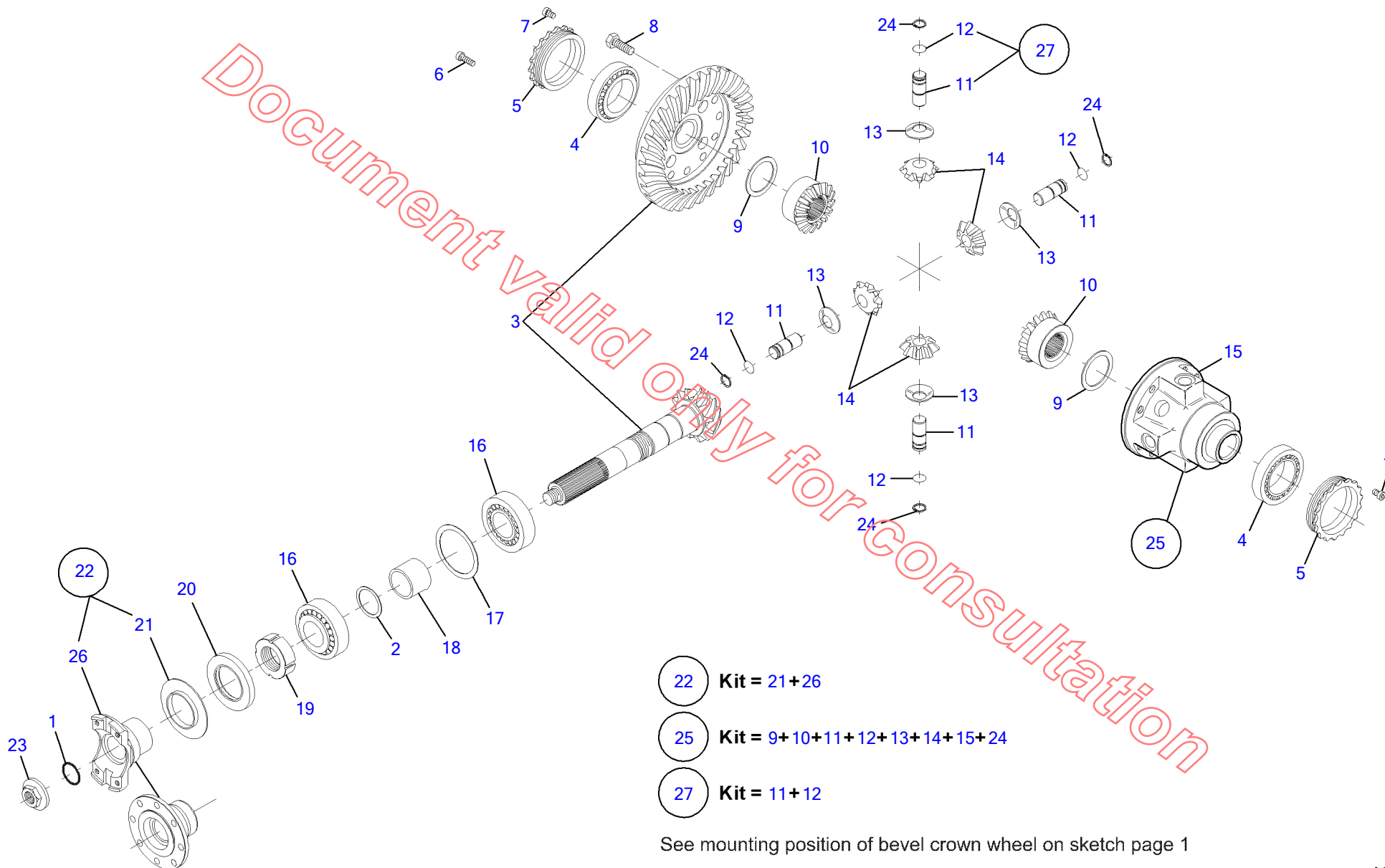
ПОЗ.	КОД	КОЛ-ВО	ЕД. ИЗМ.	НАИМЕНОВАНИЕ
1	5Н.212751	1		МОСТ В СБОРЕ

*Document valid only for consultation*



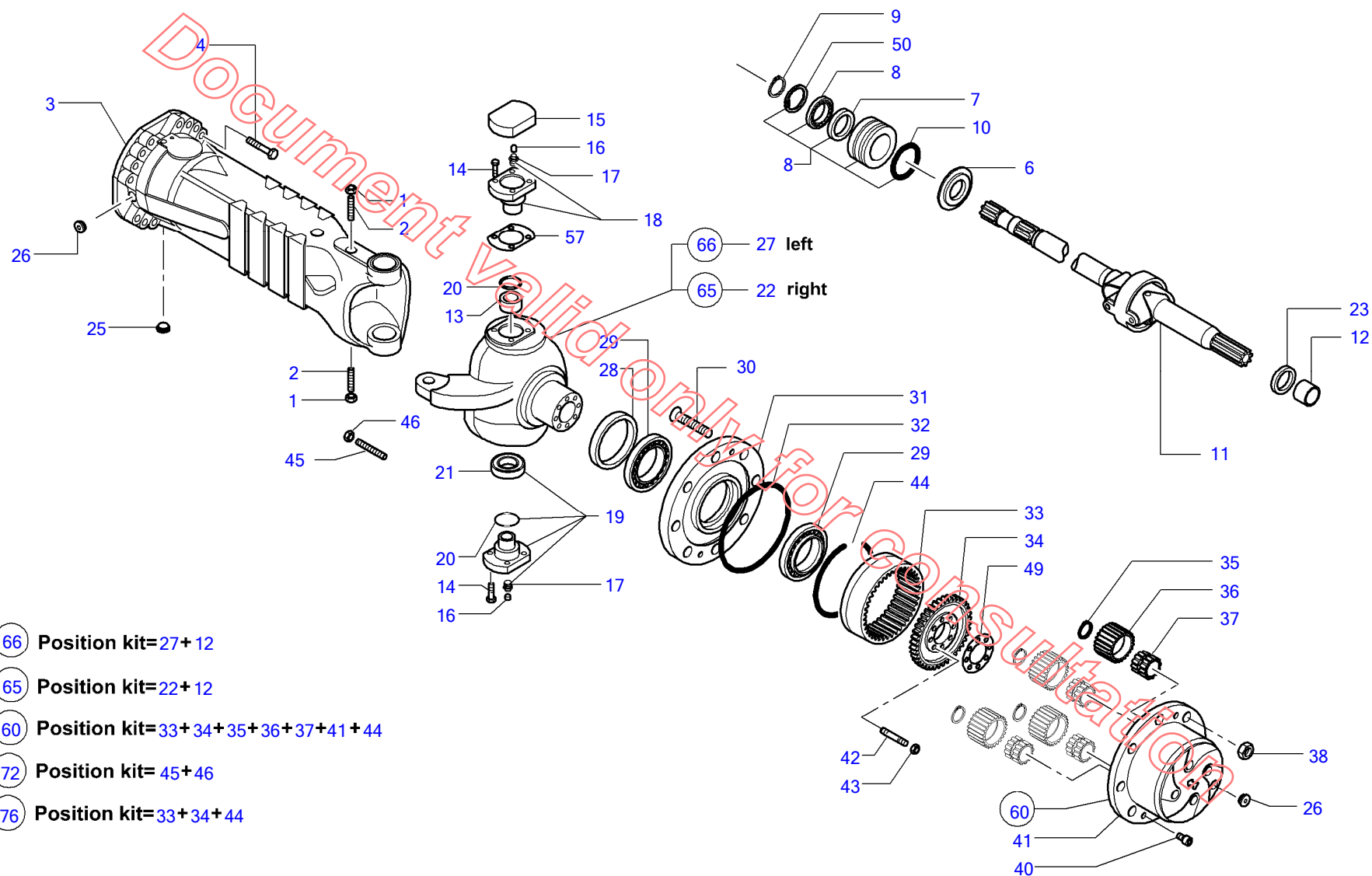
ПОЗ.	КОД	КОЛ-ВО	ЕД. ИЗМ.	НАИМЕНОВАНИЕ
	5Н.212751	1		МОСТ В СБОРЕ
1	BVG2233	3		• КОЛЬЦО КРУГЛОГО СЕЧЕНИЯ
2	5Н.1120100703	1		• КРЫШКА
3	5Н.2120101801	1		• КОРОБКА
4	5Н.1710101504	1		• ПРОБКА
5	5Н.1120101802	1		• ВОЗДУХОВЫПУСКНАЯ ПРОБКА
7	5Н.1120161001	1		• ПРОБКА
8	5Н.1120161003	1		• МАГНИТНАЯ ПРОБКА
9	5Н.002020088	1		• ПРЕДОХРАНИТЕЛЬНОЕ КОЛЬЦО

Document valid only for consultation





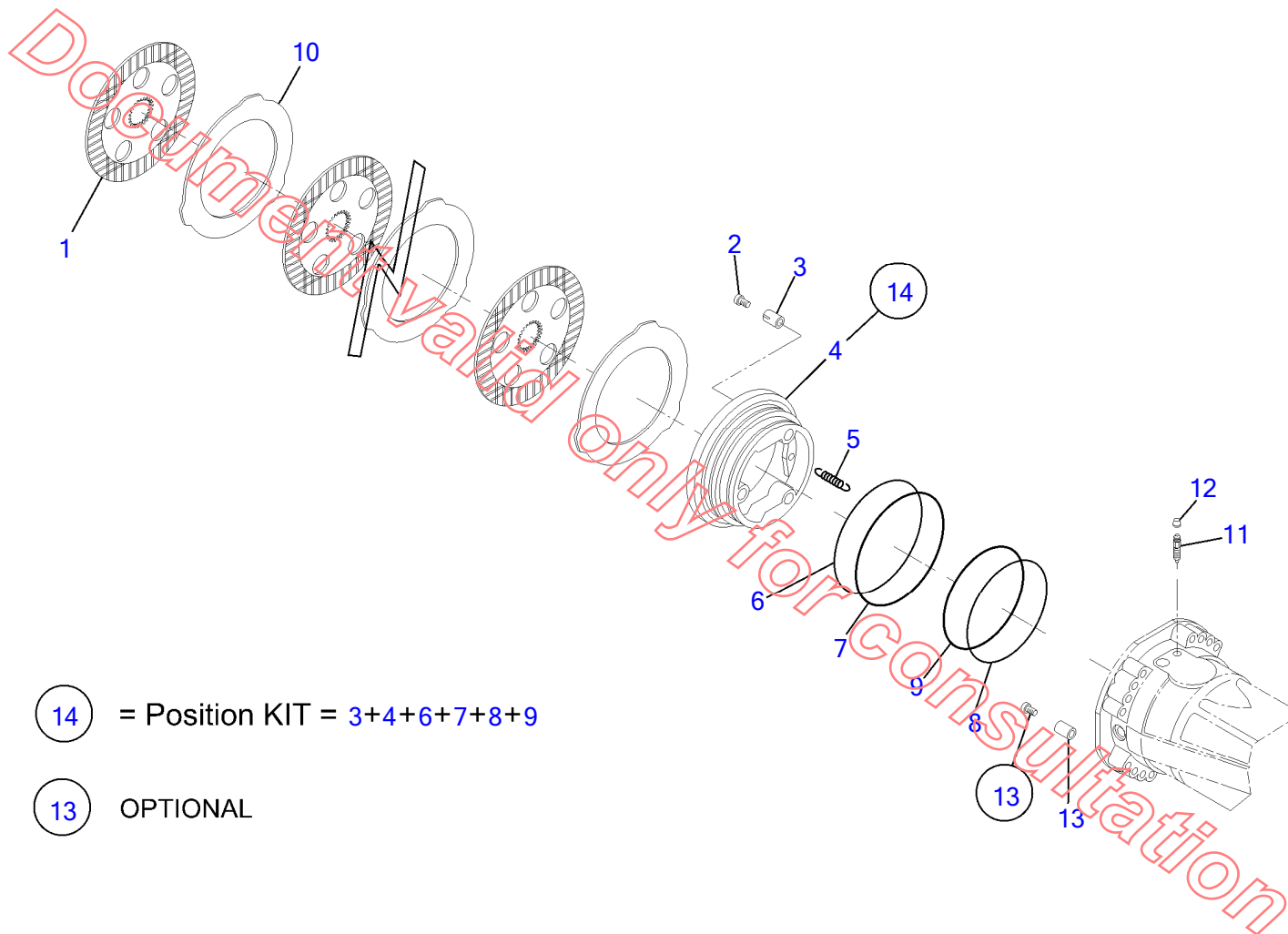
ПОЗ.	КОД	КОЛ-ВО	ЕД. ИЗМ.	НАИМЕНОВАНИЕ
	5H.212751	1		МОСТ В СБОРЕ
1	5H.001053158	1		КОЛЬЦО КРУГЛОГО СЕЧЕНИЯ
2	5H.1230440002	1		КОМПЛЕКТ ПРОКЛАДOK
3	5H.1120450056	1		КОНИЧЕСКАЯ ПАРА
4	5H.005091039	2		КОНИЧЕСКИЙ РОЛИКОВЫЙ ПОДШИПНИК
5	5H.1120401602	2		ЗАЖИМНОЕ КОЛЬЦО
6	5H.016304289	4		ВИНТ
7	5H.016304162	2		ВИНТ
8	5H.016283390	12		ВИНТ
9	5H.1120400701	2		УПОРНАЯ ШАЙБА
10	5H.1120400501	2		ПЛАНЕТАРНЫЙ МЕХАНИЗМ
11	5H.1120400603	4		ПАЛЕЦ
12	5H.002063163	4		ПРЕДОХРАНИТЕЛЬНОЕ КОЛЬЦО
13	5H.1120400801	4		УПОРНАЯ ШАЙБА
14	5H.1120400404	4		ПЛАНЕТАРНАЯ ШЕСТЕРНЯ
15	5H.1120400104	1		КОРОБКА ДИФФЕРЕНЦИАЛА
16	5H.005100162	2		КОНИЧЕСКИЙ РОЛИКОВЫЙ ПОДШИПНИК
17	5H.1120440004	1		КОМПЛЕКТ ПРОКЛАДOK
18	5H.1120400902	1		РАСПОРНЫЙ ЭЛЕМЕНТ
19	5H.9530401201	1		ЗАЖИМНОЕ КОЛЬЦО
20	5H.001034328	1		УПЛОТНИТЕЛЬНОЕ КОЛЬЦО
21	5H.9530102501	1		ЗАЩИТНЫЙ ЛИСТ
22	5H.1120473202	1		ФЛАНЕЦ
23	5H.3571413901	1		ГАЙКА
24	5H.002143244	4		ПРЕДОХРАНИТЕЛЬНОЕ КОЛЬЦО
25	5H.1120470205	1		ДИФФЕРЕНЦИАЛ
26	5H.1120403202	1		ФЛАНЕЦ
27	5H.1120470602	4		ПАЛЕЦ



ПОЗ.	КОД	КОЛ-ВО	ЕД. ИЗМ.	НАИМЕНОВАНИЕ
	5H.212751	1		МОСТ В СБОРЕ
1	5H.006030197	2		• ГАЙКА
2	5H.016133243	2		• ВИНТ
3	5H.2120600115	2		• СТРЕЛА
4	5H.1120607001	32		• ВИНТ
6	5H.2120670001	2		• ВТУЛКА
7	5H.7290600901	2		• УПЛОТНИТЕЛЬНОЕ КОЛЬЦО
8	BVC1180	2		• ПОДШИПНИК
9	BWQ2141	2		• КОЛЬЦО SEEGER
10	BVG2432	2		• УПЛОТНИТЕЛЬНОЕ КОЛЬЦО O-RING
11	5H.2120661005	2		• МУФТА
12	5H.2770600501	2		• БРОНЗОВАЯ ВТУЛКА
13	5H.2120600603	2		• ВТУЛКА
14	5H.1120402201	20		• ВИНТ
15	5H.2120600703	2		• КРЫШКА
16	5H.7340701501	4		• ПРОБКА
17	5H.008010213	4		• СМАЗЧИК
18	5H.2120670005	2		• ОСЬ ШАРНИРА
19	5H.2120670004	2		• ОСЬ ШАРНИРА
20	5H.001393169	4		• УПЛОТНИТЕЛЬНОЕ КОЛЬЦО
21	5H.2120600501	2		• ШАРНИР
22	5H.2120600218	1		• КОРПУС ШАРНИРА
23	5H.2120605101	2		• УПЛОТНИТЕЛЬНОЕ КОЛЬЦО
25	5H.1120161003	2		• МАГНИТНАЯ ПРОБКА
26	5H.1120161001	1		• ПРОБКА
27	5H.2120600318	1		• КОРПУС ШАРНИРА
28	5H.1770600901	2		• УПЛОТНИТЕЛЬНОЕ КОЛЬЦО
29	5H.005103166	4		• ПОДШИПНИК
30	5H.9320607401	16		• КОЛОНКА
31	5H.1120604901	2		• СТУПИЦА КОЛЕСА
32	BVG2233	2		• КОЛЬЦО КРУГЛОГО СЕЧЕНИЯ
33	5H.1120600504	2		• КОРОННАЯ ШЕСТЕРНЯ
34	5H.1120600707	2		• ОПОРНЫЙ ДЕРЖАТЕЛЬ КОРОННОЙ ШЕСТЕРНИ
35	5H.002143191	8		• ПРЕДОХРАНИТЕЛЬНОЕ КОЛЬЦО
36	5H.1120600603	8		• ПЛАНЕТАРНАЯ ШЕСТЕРНЯ

ПОЗ.	КОД	КОЛ-ВО	ЕД. ИЗМ.	НАИМЕНОВАНИЕ
37	5H.1120600802	8		• ПОДШИПНИК
38	5H.006082833	16		• ГАЙКА
40	5H.016060442	4		• ВИНТ
41	5H.1120605005	2		• ОПОРА САТЕЛЛИТНЫХ ШЕСТЕРЕН
42	5H.1120602502	16		• УСТАНОВОЧНЫЙ ШТИФТ
43	5H.006224380	16		• ГАЙКА
44	5H.002063193	2		• ПРЕДОХРАНИТЕЛЬНОЕ КОЛЬЦО
45	ВАА7366	4		• ВИНТ
46	ВАГ3135	4		• ГАЙКА
49	5H.1120602601	2		• ПРЕДОХРАНИТЕЛЬНЫЙ ЛИСТ
50	5H.002020088	2		• ПРЕДОХРАНИТЕЛЬНОЕ КОЛЬЦО
57	5H.2120602501	2		• ПРОКЛАДКА (0,15 mm)
	5H.2120602502	2		• ПРОКЛАДКА (0,20 mm)
	5H.2120602503	2		• ПРОКЛАДКА (0,50 mm)
60	5H.2120671017	2		• ОПОРА САТЕЛЛИТНЫХ ШЕСТЕРЕН
65	5H.2120670218	1		• КОРПУС ШАРНИРА
66	5H.2120670318	1		• КОРПУС ШАРНИРА
72	5H.2130671101	1		• ВИНТ
76	5H.2120670707	1		• ОПОРНЫЙ ДЕРЖАТЕЛЬ КОРОННОЙ ШЕСТЕРНИ

Document Valid only for consultation

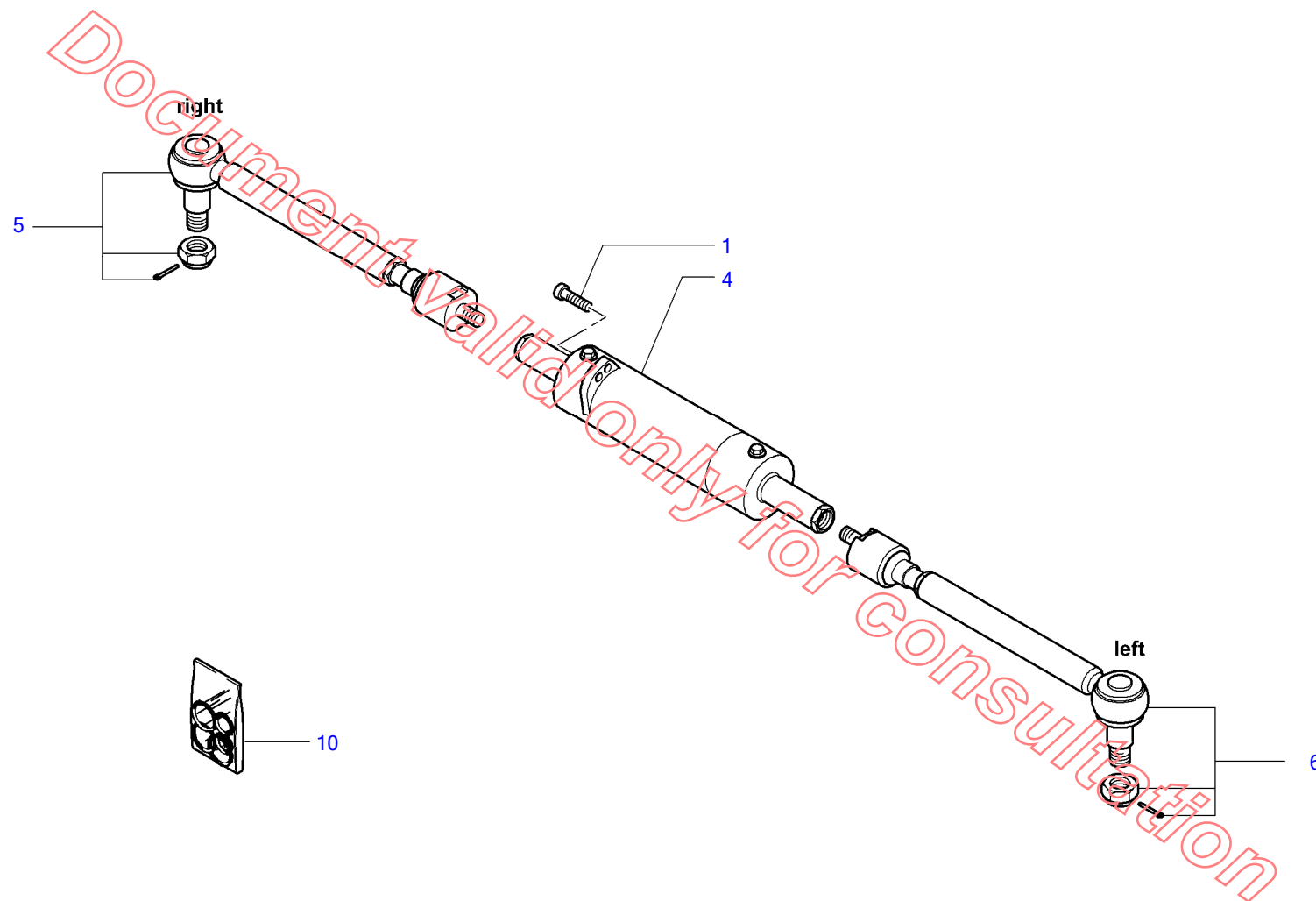


14 = Position KIT = 3+4+6+7+8+9

13 OPTIONAL

ПОЗ.	КОД	КОЛ-ВО	ЕД. ИЗМ.	НАИМЕНОВАНИЕ
	5H.212751	1		МОСТ В СБОРЕ
1	5H.1120761004	8		• ТОРМОЗНОЙ ДИСК
2	5H.1120703709	6		• РЕГУЛИРОВОЧНЫЙ ВИНТ
3	5H.1120700203	3		• ПРУЖИНА
4	5H.1120700716	2		• ПОРШЕНЬ
5	5H.1800700401	6		• ПРУЖИНА
6	5H.1120700902	2		• КОЛЬЦО ПРОТИВОВЫДАВЛИВАНИЯ
7	5H.1120700802	2		• КОЛЬЦО КРУГЛОГО СЕЧЕНИЯ
8	5H.1120700901	2		• КОЛЬЦО ПРОТИВОВЫДАВЛИВАНИЯ
9	5H.1120700801	2		• КОЛЬЦО КРУГЛОГО СЕЧЕНИЯ
10	5H.1120700601	10		• ПРОМЕЖУТОЧНЫЙ ТОРМОЗНОЙ ДИСК
11	5H.7340701401	2		• СПУСКНОЙ ВЕНТИЛЬ
12	5H.7340701501	2		• ПРОБКА
13	5H.014020913	2		• ВИЛКА
14	5H.1120770403	2		• ПОРШЕНЬ

Document Valid only for consultation





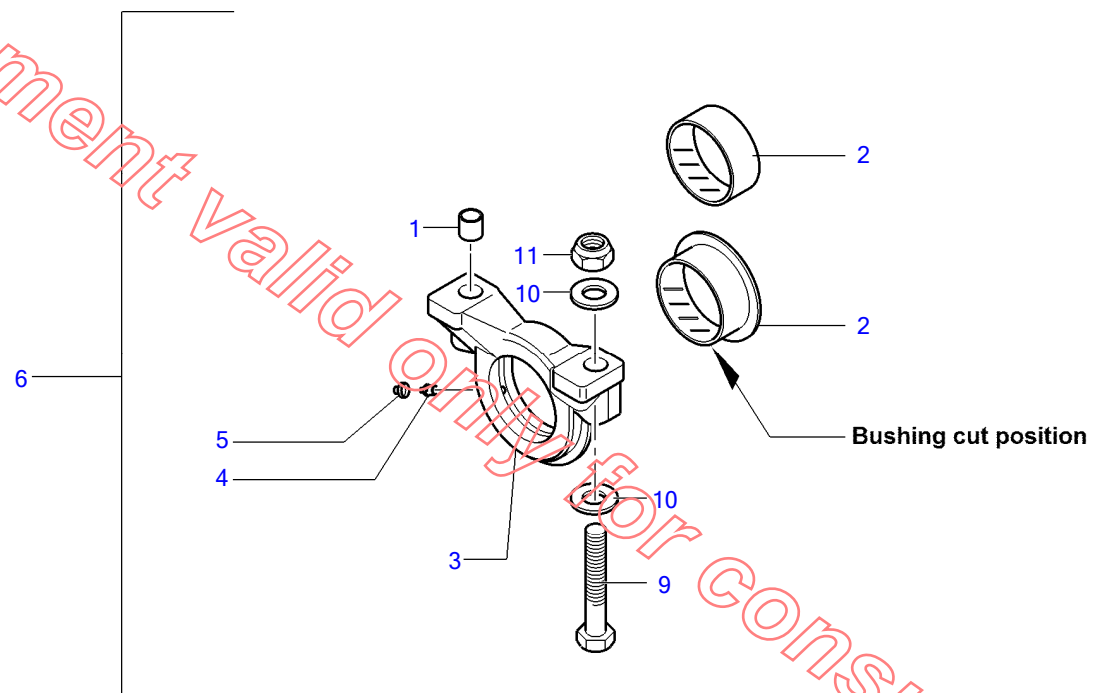
## ШТОК РУЛЕВОГО УПРАВЛЕНИЯ И ПЕРЕДНЕГО ЦИЛИНДРА

ССЫЛКА: a1-5h212751a-050

ПОЗ.	КОД	КОЛ-ВО	ЕД. ИЗМ.	НАИМЕНОВАНИЕ
	5H.212751	1		МОСТ В СБОРЕ
1	5H.016040846	4		• ВИНТ
4	5H.2122463303	1		• ЦИЛИНДР
5	5H.2122462315	1		• ШТОК РУЛЕВОГО УПРАВЛЕНИЯ
6	5H.2122462215	1		• ШТОК РУЛЕВОГО УПРАВЛЕНИЯ
10	5H.2122445002	1		• КОМПЛЕКТ УПЛОТНЕНИЙ

Document valid only for consultation



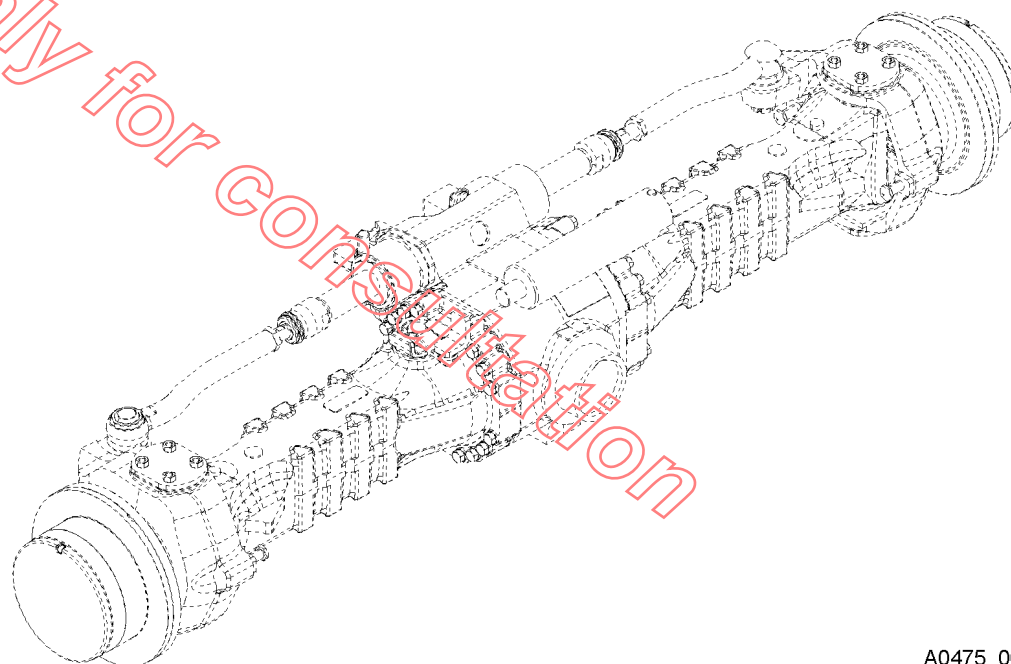
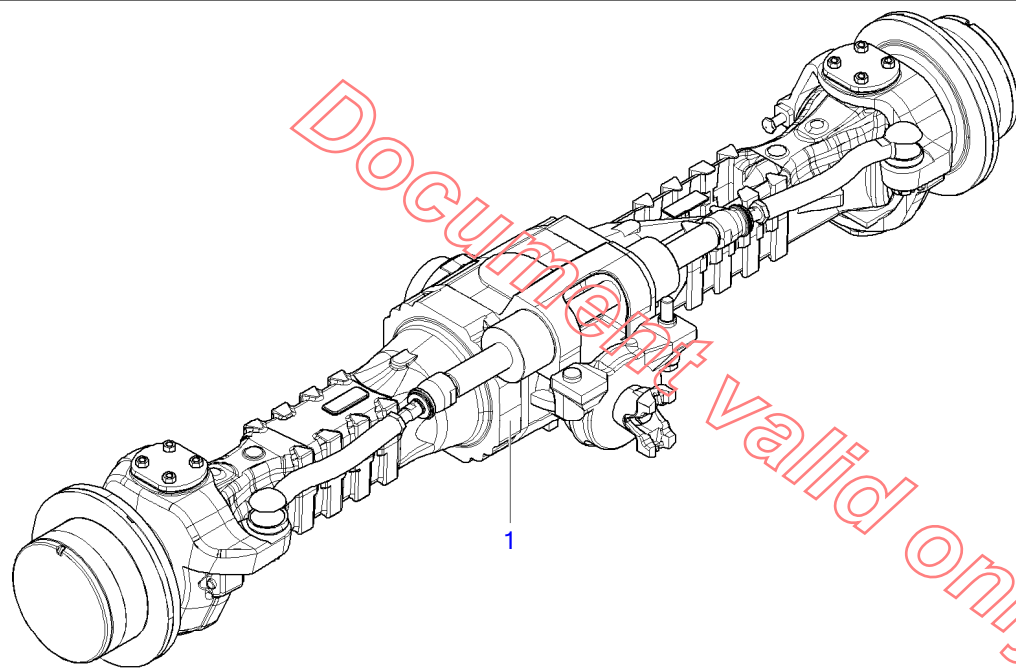


ПОЗ.	КОД	КОЛ-ВО	ЕД. ИЗМ.	НАИМЕНОВАНИЕ
	5H.212751	1		МОСТ В СБОРЕ
1	5H.2772500201	4		• ВТУЛКА
2	5H.2772500301	2		• БРОНЗОВАЯ ВТУЛКА
3	5H.2772500102	2		• ОПОРА
4	5H.008010213	2		• СМАЗЧИК
5	5H.7340701501	2		• ПРОБКА
6	5H.2772561001	2		• ОПОРА
9	ВАА7534	4		• ВИНТ
10	ВАЛ5133	4		• ШАЙБА
11	ВАГ4108	4		• ГАЙКА

Document valid only for consultation

НАИМЕНОВАНИЕ	ССЫЛКА	PAGE
ДИФФЕРЕНЦИАЛ ЗАДНЕГО МОСТА	A2-00010_00	69
КОРОБКА ЗАДНЕГО ДИФФЕРЕНЦИАЛА	A2-5H212763P-010	70
ЗАДНИЙ ДИФФЕРЕНЦИАЛ	A2-5H212763P-020	71
ЗАДНИЙ ПОВОРОТНЫЙ МОСТ	A2-5H212763P-030	72
ЗАДНИЙ ДИСКОВЫЙ ТОРМОЗ	A2-5H212763P-040	73
ШТОК РУЛЕВОГО УПРАВЛЕНИЯ И ЗАДНЕГО ЦИЛИНДРА	A2-5H212763P-050	74

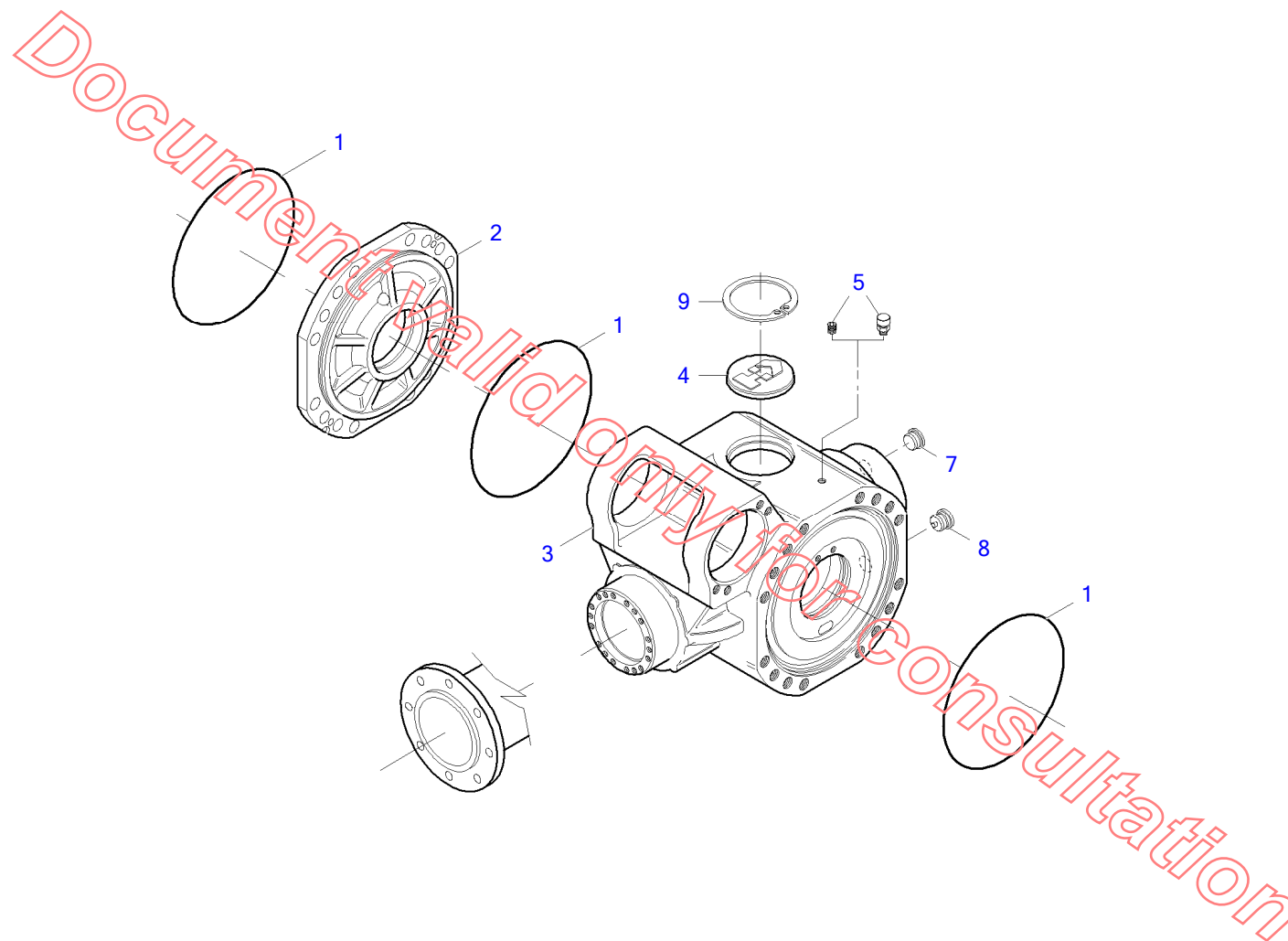
Document valid only for consultation





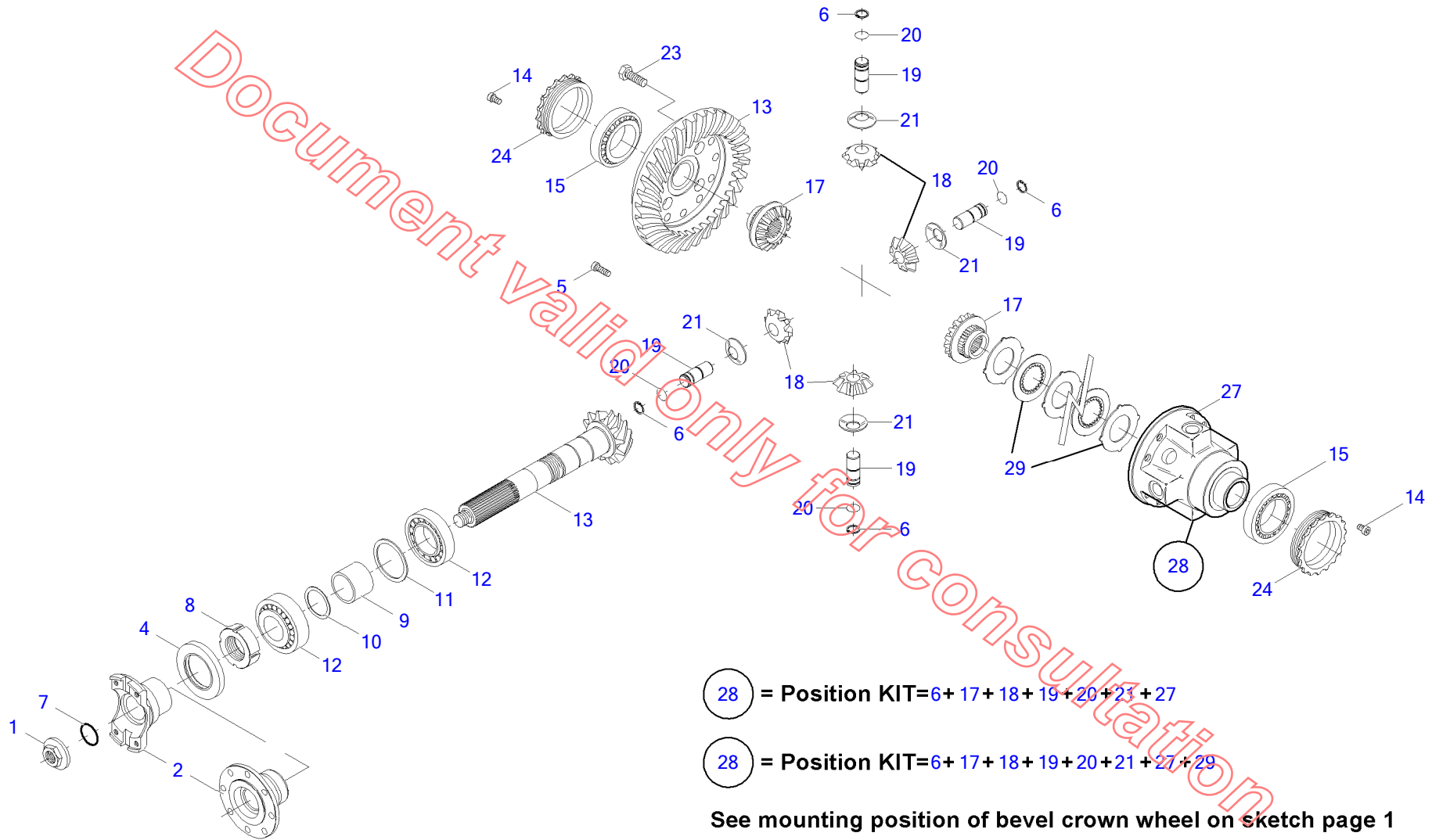
ПОЗ.	КОД	КОЛ-ВО	ЕД. ИЗМ.	НАИМЕНОВАНИЕ
1	5Н.212763	1		МОСТ В СБОРЕ

*Document valid only for consultation*



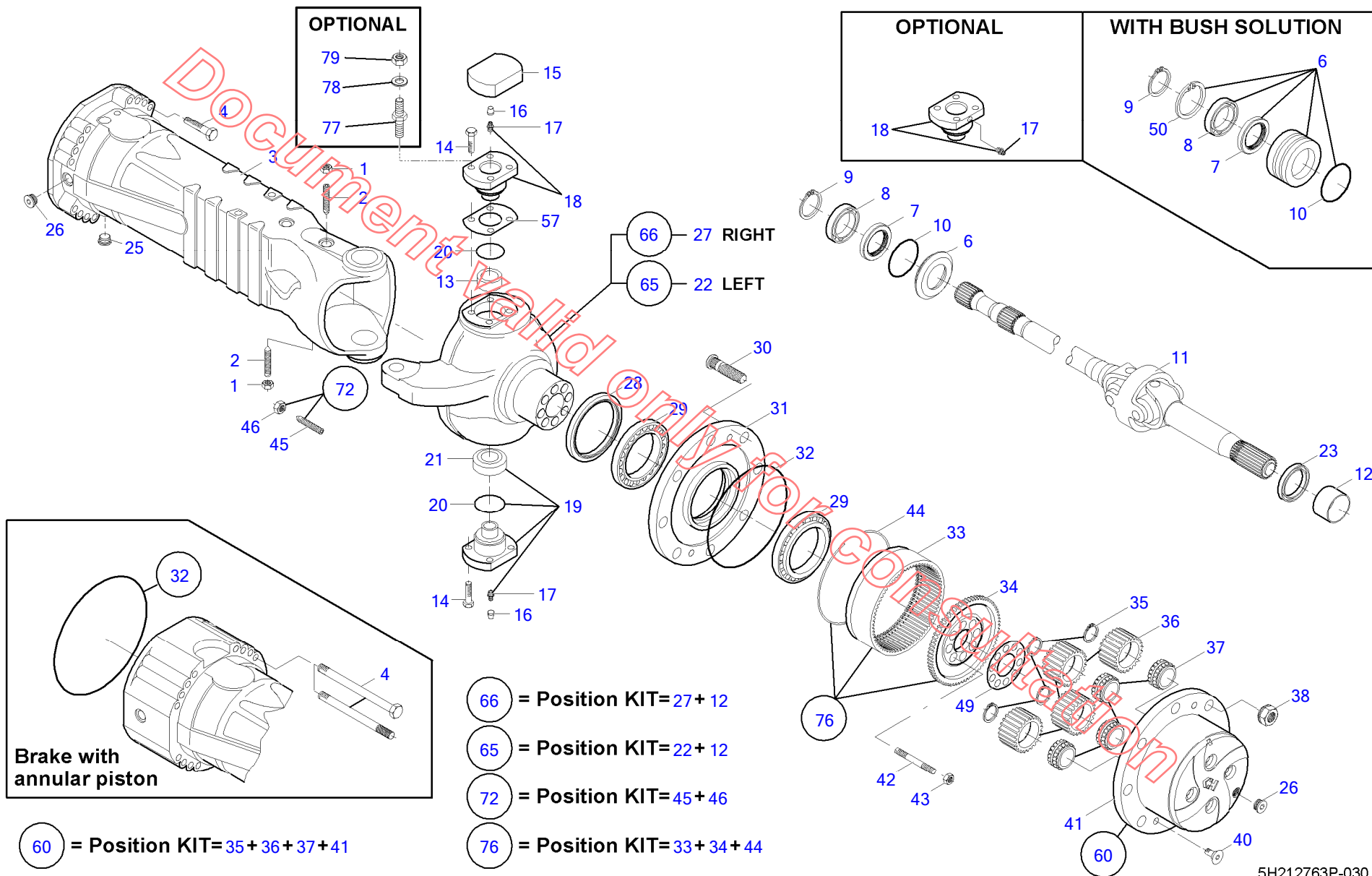
ПОЗ.	КОД	КОЛ-ВО	ЕД. ИЗМ.	НАИМЕНОВАНИЕ
	5Н.212763	1		МОСТ В СБОРЕ
1	BVG2233	3		• КОЛЬЦО КРУГЛОГО СЕЧЕНИЯ
2	5Н.1120100703	1		• КРЫШКА
3	5Н.2120101801	1		• КОРОБКА
4	5Н.1710101504	1		• ПРОБКА
5	5Н.1120101802	1		• ВОЗДУХОВЫПУСКНАЯ ПРОБКА
7	5Н.1120161001	1		• ПРОБКА
8	5Н.1120161003	1		• МАГНИТНАЯ ПРОБКА
9	5Н.002020088	1		• ПРЕДОХРАНИТЕЛЬНОЕ КОЛЬЦО

Document valid only for consultation





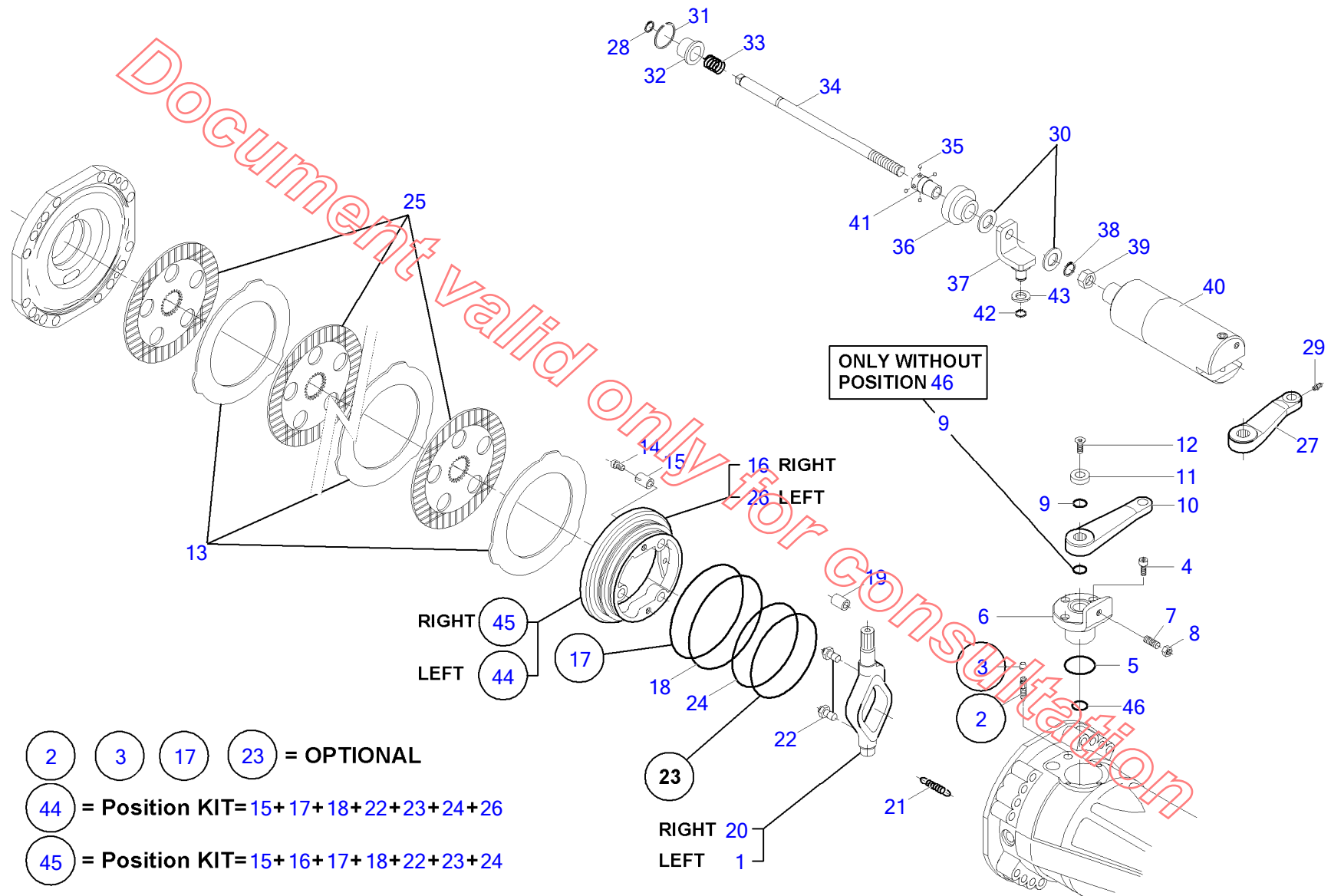
ПОЗ.	КОД	КОЛ-ВО	ЕД. ИЗМ.	НАИМЕНОВАНИЕ
	5H.212763	1		МОСТ В СБОРЕ
1	5H.3571413901	1		• ГАЙКА
2	5H.1120473202	1		• ФЛАНЕЦ
4	5H.001030730	1		• УПЛОТНИТЕЛЬНОЕ КОЛЬЦО
5	5H.016304289	4		• ВИНТ
6	5H.002143244	4		• ПРЕДОХРАНИТЕЛЬНОЕ КОЛЬЦО
7	5H.001053158	1		• КОЛЬЦО КРУГЛОГО СЕЧЕНИЯ
8	5H.9530401201	1		• ЗАЖИМНОЕ КОЛЬЦО
9	5H.1120400902	1		РАСТОРНЫЙ ЭЛЕМЕНТ
10	5H.013013119	1		• ПРОКЛАДКА (0,40 mm)
	5H.013013120	1		• ПРОКЛАДКА (0,50 mm)
	5H.013013117	1		• ПРОКЛАДКА (0,15 mm)
	5H.013013118	1		• ПРОКЛАДКА (0,20 mm)
11	5H.013013055	1		• ПРОКЛАДКА (0,15 mm)
	5H.013013066	1		• ПРОКЛАДКА (0,10 mm)
	5H.013011279	1		• ПРОКЛАДКА (0,20 mm)
	5H.013011281	1		• ПРОКЛАДКА (0,30 mm)
12	5H.005100162	2		• КОНИЧЕСКИЙ РОЛИКОВЫЙ ПОДШИПНИК
13	5H.1120450030	1		• КОНИЧЕСКАЯ ПАРА
14	5H.016304162	2		• ВИНТ
15	5H.005091039	2		• КОНИЧЕСКИЙ РОЛИКОВЫЙ ПОДШИПНИК
17	5H.1120400508	2		• ПЛАНЕТАРНЫЙ МЕХАНИЗМ
18	5H.1120400404	4		• ПЛАНЕТАРНАЯ ШЕСТЕРНЯ
19	5H.1120470602	4		• ПАЛЕЦ
20	5H.002063163	4		• ПРЕДОХРАНИТЕЛЬНОЕ КОЛЬЦО
21	5H.1120400801	4		• УПОРНАЯ ШАЙБА
23	5H.016283390	12		• ВИНТ
24	5H.1120401602	2		• ЗАЖИМНОЕ КОЛЬЦО
27	5H.1120401104	1		• КОРОБКА ДИФФЕРЕНЦИАЛА
28	5H.1120470308	1		• САМОБЛОКИРУЮЩИЙСЯ ДИФФЕРЕНЦИАЛ
29	5H.1120461103	2		• КОМПЛЕКТ ДИСКОВ



5H212763P-030\_00

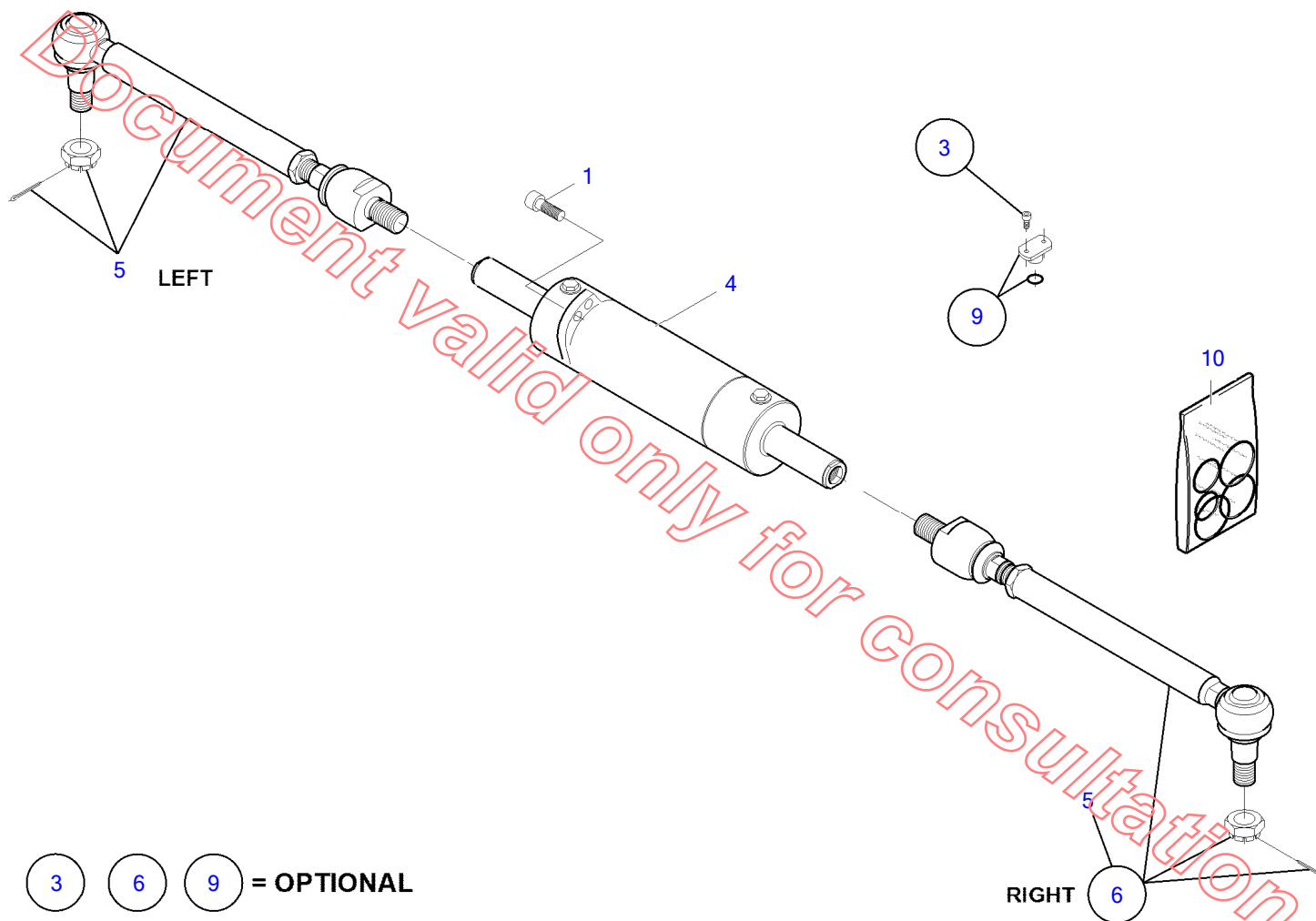
ПОЗ.	КОД	КОЛ-ВО	ЕД. ИЗМ.	НАИМЕНОВАНИЕ
	5H.212763	1		МОСТ В СБОРЕ
1	5H.006030197	2		• ГАЙКА
2	5H.016133243	2		• ВИНТ
3	5H.2120607503	2		• СТРЕЛА
4	◆	32		• НЕТ В НАЛИЧИИ
6	5H.2120670001	2		• ВТУЛКА
7	5H.7290600901	2		• УПЛОТНИТЕЛЬНОЕ КОЛЬЦО
8	BVC1180	2		• ПОДШИПНИК
9	BWQ2141	2		• КОЛЬЦО SEEGER
10	BVG2432	2		• УПЛОТНИТЕЛЬНОЕ КОЛЬЦО O-RING
11	5H.2120661005	2		• МУФТА
12	5H.2770600501	2		• БРОНЗОВАЯ ВТУЛКА
13	5H.2120600603	2		• ВТУЛКА
14	5H.1120402201	20		• ВИНТ
15	5H.2120600703	2		• КРЫШКА
16	5H.7340701501	4		• ПРОБКА
17	5H.008010213	4		• СМАЗЧИК
18	5H.2120670005	2		• ОСЬ ШАРНИРА
19	5H.2120670004	2		• ОСЬ ШАРНИРА
20	5H.001393169	4		• УПЛОТНИТЕЛЬНОЕ КОЛЬЦО
21	5H.2120600501	2		• ШАРНИР
22	5H.2120600218	1		• КОРПУС ШАРНИРА
23	5H.2120605101	2		• УПЛОТНИТЕЛЬНОЕ КОЛЬЦО
25	5H.1120161003	2		• МАГНИТНАЯ ПРОБКА
26	5H.1120161001	4		• ПРОБКА
27	5H.2120600318	1		• КОРПУС ШАРНИРА
28	5H.1770600901	2		• УПЛОТНИТЕЛЬНОЕ КОЛЬЦО
29	5H.005103166	4		• ПОДШИПНИК
30	5H.9320607401	16		• КОЛОНКА
31	5H.1120604901	2		• СТУПИЦА КОЛЕСА
32	BVG2233	2		• КОЛЬЦО КРУГЛОГО СЕЧЕНИЯ
33	5H.1120600504	2		• КОРОННАЯ ШЕСТЕРНЯ
34	5H.1120600707	2		• ОПОРНЫЙ ДЕРЖАТЕЛЬ КОРОННОЙ ШЕСТЕРНИ
35	5H.002143191	8		• ПРЕДОХРАНИТЕЛЬНОЕ КОЛЬЦО
36	5H.1120600603	8		• ПЛАНЕТАРНАЯ ШЕСТЕРНЯ

ПОЗ.	КОД	КОЛ-ВО	ЕД. ИЗМ.	НАИМЕНОВАНИЕ
37	5H.1120600802	8		• ПОДШИПНИК
38	5H.006082833	16		• ГАЙКА
40	5H.016060442	4		• ВИНТ
41	5H.1120605005	2		• ОПОРА САТЕЛЛИТНЫХ ШЕСТЕРЕН
42	5H.1120602502	16		• УСТАНОВОЧНЫЙ ШТИФТ
43	5H.006224380	16		• ГАЙКА
44	5H.002063193	2		• ПРЕДОХРАНИТЕЛЬНОЕ КОЛЬЦО
45	5H.2130601101	4		• ВИНТ
46	5H.006051521	4		• ГАЙКА
49	5H.1120602601	2		• ПРЕДОХРАНИТЕЛЬНЫЙ ЛИСТ
50	5H.002020088	2		• ПРЕДОХРАНИТЕЛЬНОЕ КОЛЬЦО
57	5H.2120602503	2		• ПРОКЛАДКА (0,50 mm)
	5H.2120602502	2		• ПРОКЛАДКА (0,20 mm)
	5H.2120602501	2		• ПРОКЛАДКА (0,15 mm)
60	5H.2120671017	2		• ОПОРА САТЕЛЛИТНЫХ ШЕСТЕРЕН
65	5H.2120670218	1		• КОРПУС ШАРНИРА
66	5H.2120670318	1		• КОРПУС ШАРНИРА
72	5H.2130671101	4		• ВИНТ
76	5H.2120670707	2		• ОПОРНЫЙ ДЕРЖАТЕЛЬ КОРОННОЙ ШЕСТЕРНИ
77	5H.2230601303	1		• УСТАНОВОЧНЫЙ ШТИФТ
78	5H.011051247	1		• ШАЙБА
79	5H.006023451	1		• ГАЙКА



ПОЗ.	КОД	КОЛ-ВО	ЕД. ИЗМ.	НАИМЕНОВАНИЕ
	5H.212763	1		МОСТ В СБОРЕ
1	5H.1120770101	1		• РЫЧАГ
2	5H.7340701401	2		• СПУСКНОЙ ВЕНТИЛЬ
3	5H.7340701501	2		• ПРОБКА
4	5H.016040705	6		• ВИНТ
5	BVG2327	2		• КОЛЬЦО КРУГЛОГО СЕЧЕНИЯ
6	5H.1120701504	2		• ВТУЛКА
7	5H.016082083	2		• РЕЗЬБОВОЙ ШТИФТ
8	5H.006030195	2		• ГАЙКА
9	5H.001051358	2		• КОЛЬЦО КРУГЛОГО СЕЧЕНИЯ
10	5H.1120702703	1		• РЫЧАГ
11	5H.1710700701	2		• ШАЙБА
12	5H.016060439	2		• ВИНТ
13	5H.1120700601	10		• ПРОМЕЖУТОЧНЫЙ ТОРМОЗНОЙ ДИСК
14	5H.1120703709	6		• РЕГУЛИРОВОЧНЫЙ ВИНТ
15	5H.1120700203	1		• ПРУЖИНА
16	5H.1120700719	1		• ПОРШЕНЬ
17	5H.1120700902	2		• КОЛЬЦО ПРОТИВОВЫДАВЛИВАНИЯ
18	5H.1120700802	2		• КОЛЬЦО КРУГЛОГО СЕЧЕНИЯ
19	5H.1620700405	2		• ШТИФТ
20	5H.1120770201	1		• РЫЧАГ
21	5H.1800700401	6		• ПРУЖИНА
22	5H.7380701802	4		• ТОЛКАТЕЛЬ
23	5H.1120700901	2		• КОЛЬЦО ПРОТИВОВЫДАВЛИВАНИЯ
24	5H.1120700801	2		• КОЛЬЦО КРУГЛОГО СЕЧЕНИЯ
25	5H.1120761004	8		• ТОРМОЗНОЙ ДИСК
26	5H.1120700720	1		• ПОРШЕНЬ
27	5H.1120702704	1		• РЫЧАГ
28	5H.002010060	1		• ПРЕДОХРАНИТЕЛЬНОЕ КОЛЬЦО
29	5H.008010212	2		• СМАЗЧИК
30	5H.011051877	2		• ШАЙБА
31	5H.002060784	1		• СТОПОРНОЕ КОЛЬЦО
32	5H.1710704201	1		• ВТУЛКА
33	5H.7380402401	1		• ПРУЖИНА
34	5H.1120706401	1		• ПАЛЕЦ ТОРМОЗА

ПОЗ.	КОД	КОЛ-ВО	ЕД. ИЗМ.	НАИМЕНОВАНИЕ
35	5H.012011888	4		• ШАРИК
36	5H.1710704301	1		• ВТУЛКА
37	5H.1710770302	1		• ОПОРА
38	5H.002010785	1		• ПРЕДОХРАНИТЕЛЬНОЕ КОЛЬЦО
39	5H.006031196	1		• ГАЙКА
40	5H.1120766001	1		• ТОРМОЗНОЙ ЦИЛИНДР
41	5H.1710704102	1		• ВТУЛКА
42	5H.002010502	1		• ПРЕДОХРАНИТЕЛЬНОЕ КОЛЬЦО
43	5H.7340703101	1		• РАСТОРНЫЙ ЭЛЕМЕНТ
44	5H.1120770304	1		• ПОРШЕНЬ
45	5H.1120770303	1		• ПОРШЕНЬ
46	5H.001051588	2		• КОЛЬЦО КРУГЛОГО СЕЧЕНИЯ







## ШТОК РУЛЕВОГО УПРАВЛЕНИЯ И ЗАДНЕГО ЦИЛИНДРА

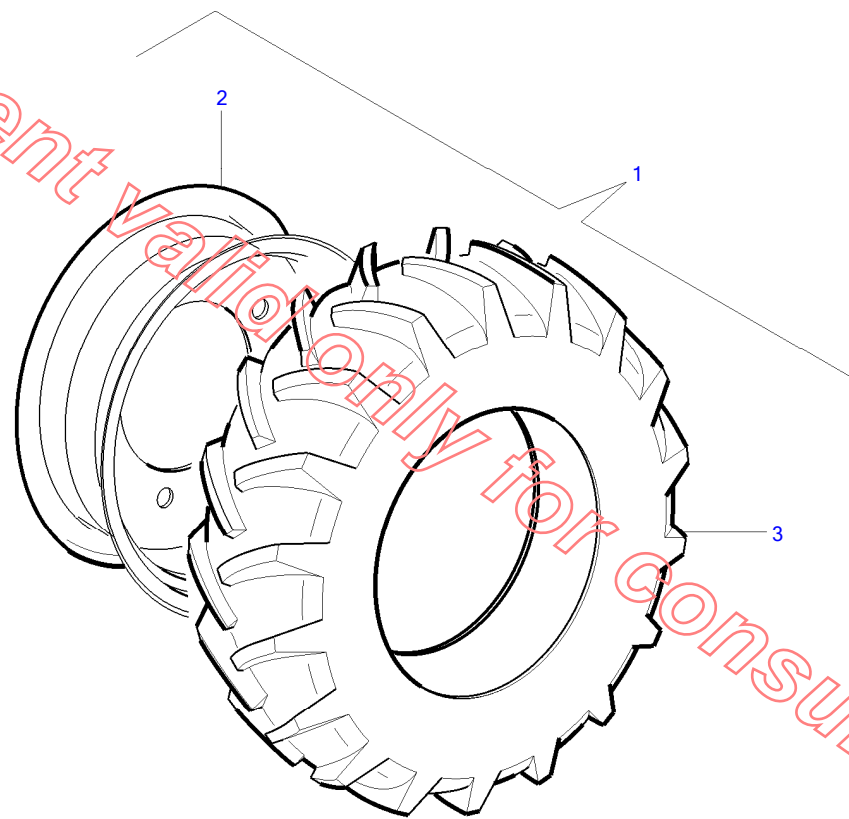
ССЫЛКА: a2-5h212763p-050

ПОЗ.	КОД	КОЛ-ВО	ЕД. ИЗМ.	НАИМЕНОВАНИЕ
	5H.212763	1		МОСТ В СБОРЕ
1	5H.016040846	4		• ВИНТ
3	5H.016041988	2		• ВИНТ
4	5H.2122463303	1		• ЦИЛИНДР
5	5H.2122462315	1		• ШТОК РУЛЕВОГО УПРАВЛЕНИЯ
6	5H.2122462215	1		• ШТОК РУЛЕВОГО УПРАВЛЕНИЯ
9	5H.2122460601	1		• ПРОБКА
10	5H.2122445002	1		• КОМПЛЕКТ УПЛОТНЕНИЙ

Document valid only for consultation

НАИМЕНОВАНИЕ	ССЫЛКА	PAGE
КОЛЕСА	A3-00010_00	76

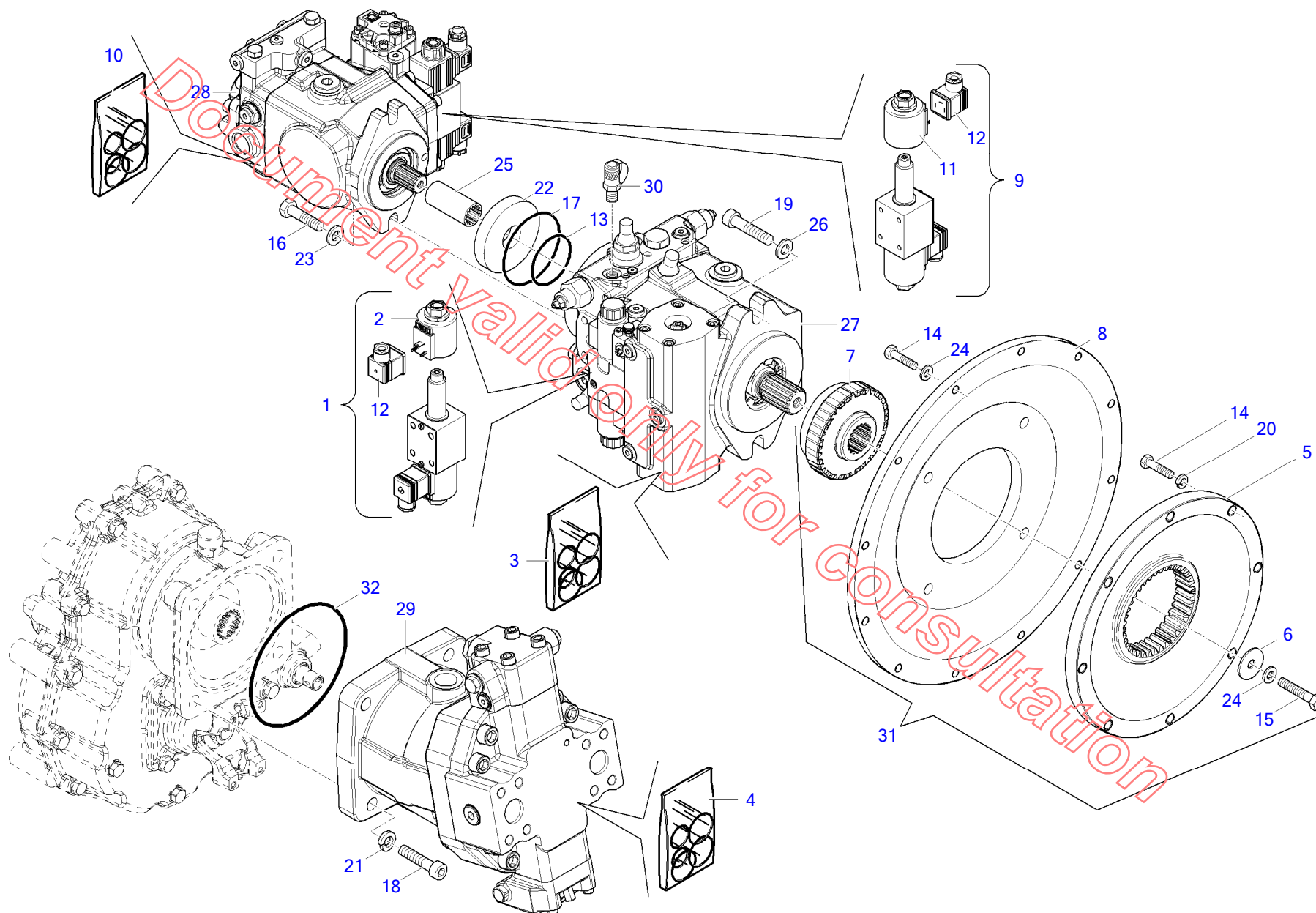
*Document valid only for consultation*



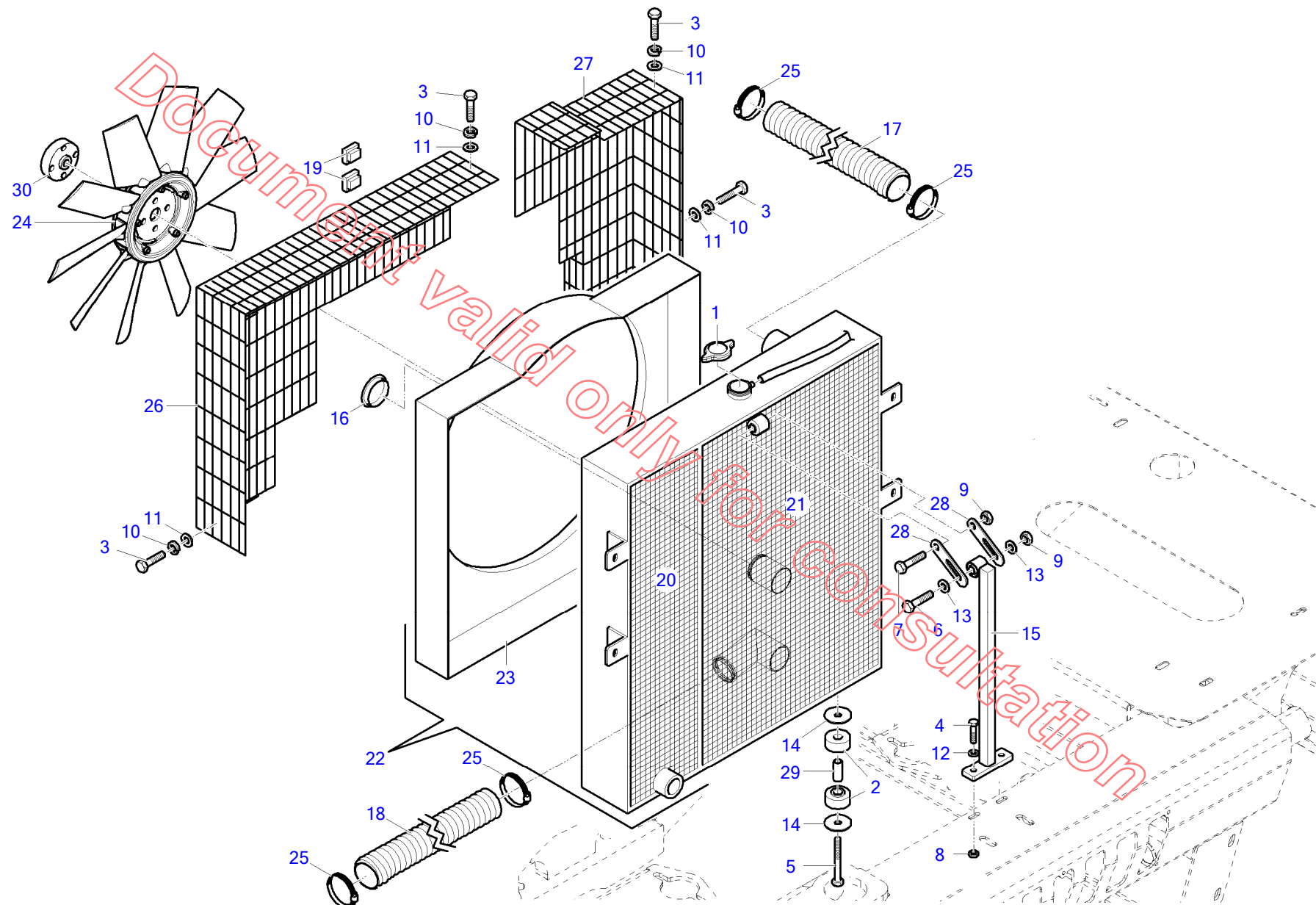
ПОЗ.	КОД	КОЛ-ВО	ЕД. ИЗМ.	НАИМЕНОВАНИЕ
1	BVR3353/0C	1		КОЛЕСО В КОМПЛЕКТЕ
2	BVR8205/0C	1		ДИСК
3	BVR5145	1		ПОКРЫТИЕ

Document valid only for consultation

НАИМЕНОВАНИЕ	ССЫЛКА	PAGE
НАСОС И ГИДРОСТАТИЧЕСКИЕ ДВИГАТЕЛИ	F0-00010_00	78
ВОДНО-МАСЛЯНЫЙ РАДИАТОР	F0-00020_02	79
ВОЗДУШНЫЙ ФИЛЬТР	F0-00030_00	80
ГЛУШИТЕЛЬ	F0-00040_00	81
ОПОРЫ ДВИГАТЕЛЯ	F0-00050_00	82
ЗАПАСНЫЕ ЧАСТИ - 1	F0-BMN2180-010	83
ЗАПАСНЫЕ ЧАСТИ - 2	F0-BMN2180-020	84
ЗАПАСНЫЕ ЧАСТИ - 3	F0-BMN2180-030	85
ЗАПАСНЫЕ ЧАСТИ - 4	F0-BMN2180-040	86
ЗАПАСНЫЕ ЧАСТИ - 5	F0-BMN2180-050	87
ЗАПАСНЫЕ ЧАСТИ - 6	F0-BMN2180-060	88
ЗАПАСНЫЕ ЧАСТИ - 7	F0-BMN2180-070	89
ЗАПАСНЫЕ ЧАСТИ - 8	F0-BMN2180-080	90
ЗАПАСНЫЕ ЧАСТИ - 9	F0-BMN2180-090	91
ЗАПАСНЫЕ ЧАСТИ - 10	F0-BMN2180-100	92
ЗАПАСНЫЕ ЧАСТИ - 11	F0-BMN2180-110	93
ЗАПАСНЫЕ ЧАСТИ - 12	F0-BMN2180-120	94
ЗАПАСНЫЕ ЧАСТИ - 13	F0-BMN2180-130	95
ЗАПАСНЫЕ ЧАСТИ - 14	F0-BMN2180-140	96
ЗАПАСНЫЕ ЧАСТИ - 15	F0-BMN2180-150	97
ЗАПАСНЫЕ ЧАСТИ - 16	F0-BMN2180-160	98
ЗАПАСНЫЕ ЧАСТИ - 17	F0-BMN2180-170	99
ЗАПАСНЫЕ ЧАСТИ - 18	F0-BMN2180-180	100
ЗАПАСНЫЕ ЧАСТИ - 19	F0-BMN2180-190	101
ЗАПАСНЫЕ ЧАСТИ - 20	F0-BMN2180-200	102
ЗАПАСНЫЕ ЧАСТИ - 21	F0-BMN2180-210	103
ЗАПАСНЫЕ ЧАСТИ - 22	F0-BMN2180-220	104
ЗАПАСНЫЕ ЧАСТИ - 23	F0-BMN2180-230	105



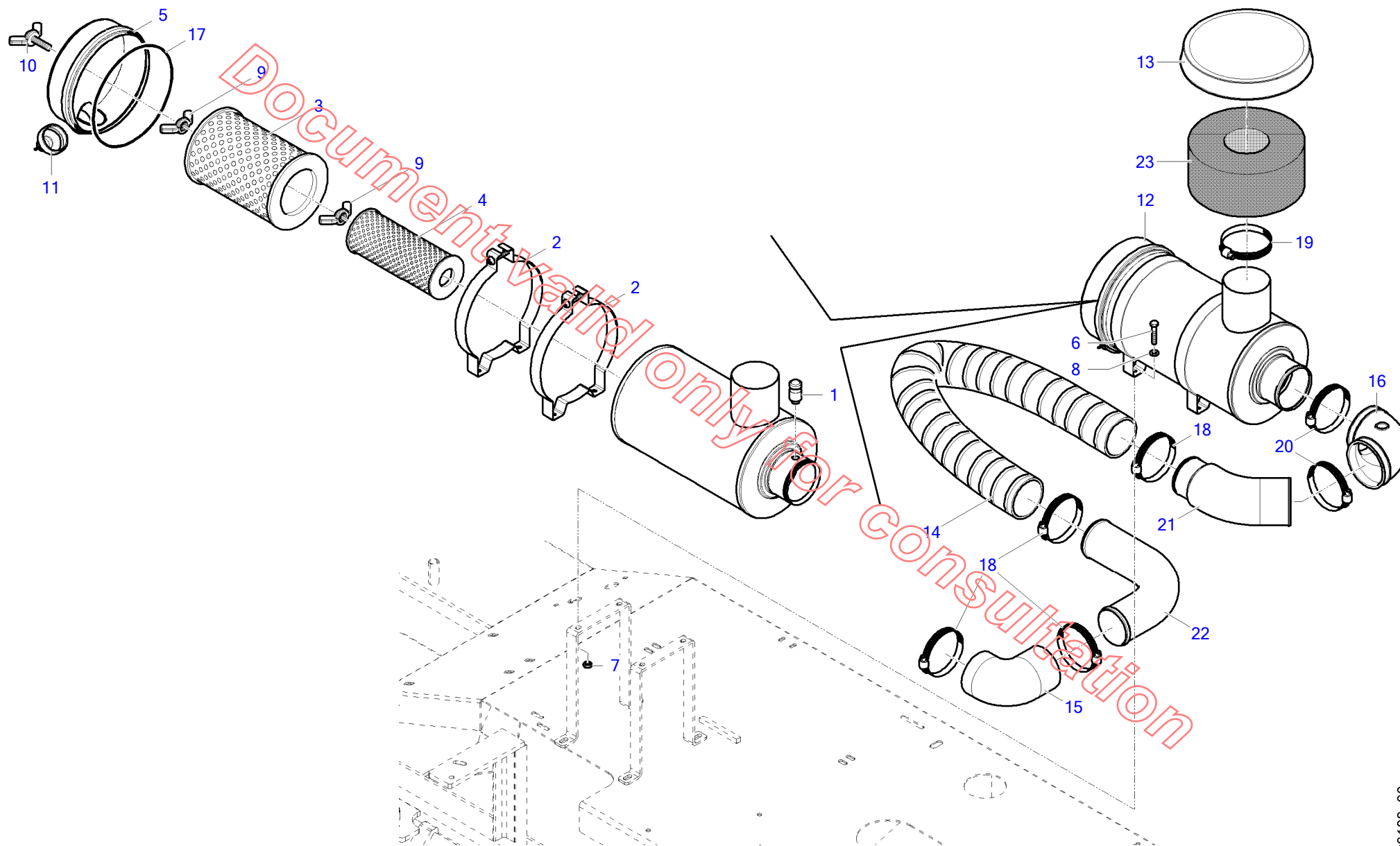
ПОЗ.	КОД	КОЛ-ВО	ЕД. ИЗМ.	НАИМЕНОВАНИЕ
1	2R.02044986	1		ЭЛЕКТРОКЛАПАН
2	2R.601153	1		СОЛЕНОИД
3	2R.601984	1		КОМПЛЕКТ УПЛОТНЕНИЙ
4	2R.R902002303	1		КОМПЛЕКТ УПЛОТНЕНИЙ
5	2T.1035101	1		ФЛАНЕЦ
6	2T.2014001	1		ШАЙБА
7	2T.2060088	1		СТУПИЦА
8	2T.3213083	1		КОЛПАК (BMP0025)
9	4H.450260241	1		ЭЛЕКТРОКЛАПАН
10	4H.486225609	1		КОМПЛЕКТ УПЛОТНЕНИЙ
11	4H.550011012	1		СОЛЕНОИД
12	4H.551010001	1		SOIL PLUG
13	BVG2610	1		КОЛЬЦО КРУГЛОГО СЕЧЕНИЯ
14	BAA7254	1		ВИНТ
15	BAA7255	1		ВИНТ
16	BAA7306	1		ВИНТ
17	BVG2611	1		КОЛЬЦО КРУГЛОГО СЕЧЕНИЯ
18	BAB4911	1		ВИНТ
19	BAB5408	1		ВИНТ
20	BAL2252	1		ШАЙБА
21	BAL2253	1		ШАЙБА
22	2R.444103	1		КОЛЬЦО
23	BAL3250	1		ШАЙБА
24	BAL5114	1		ШАЙБА
25	2R.R902013158	1		МУФТА
26	BAL5123	1		ШАЙБА
27	BHD0129	1		НАСОС
28	BHD0146/0G	1		НАСОС
29	BHN1126	1		ГИДРОСТАТИЧЕСКИЙ ДВИГАТЕЛЬ
30	BKA0051	1		МИНИРОЗЕТКА
31	BMP0026	1		ПРЕДРАСПОЛОЖЕННОСТЬ ДЛЯ KPL
32	BVG2619	1		КОЛЬЦО КРУГЛОГО СЕЧЕНИЯ





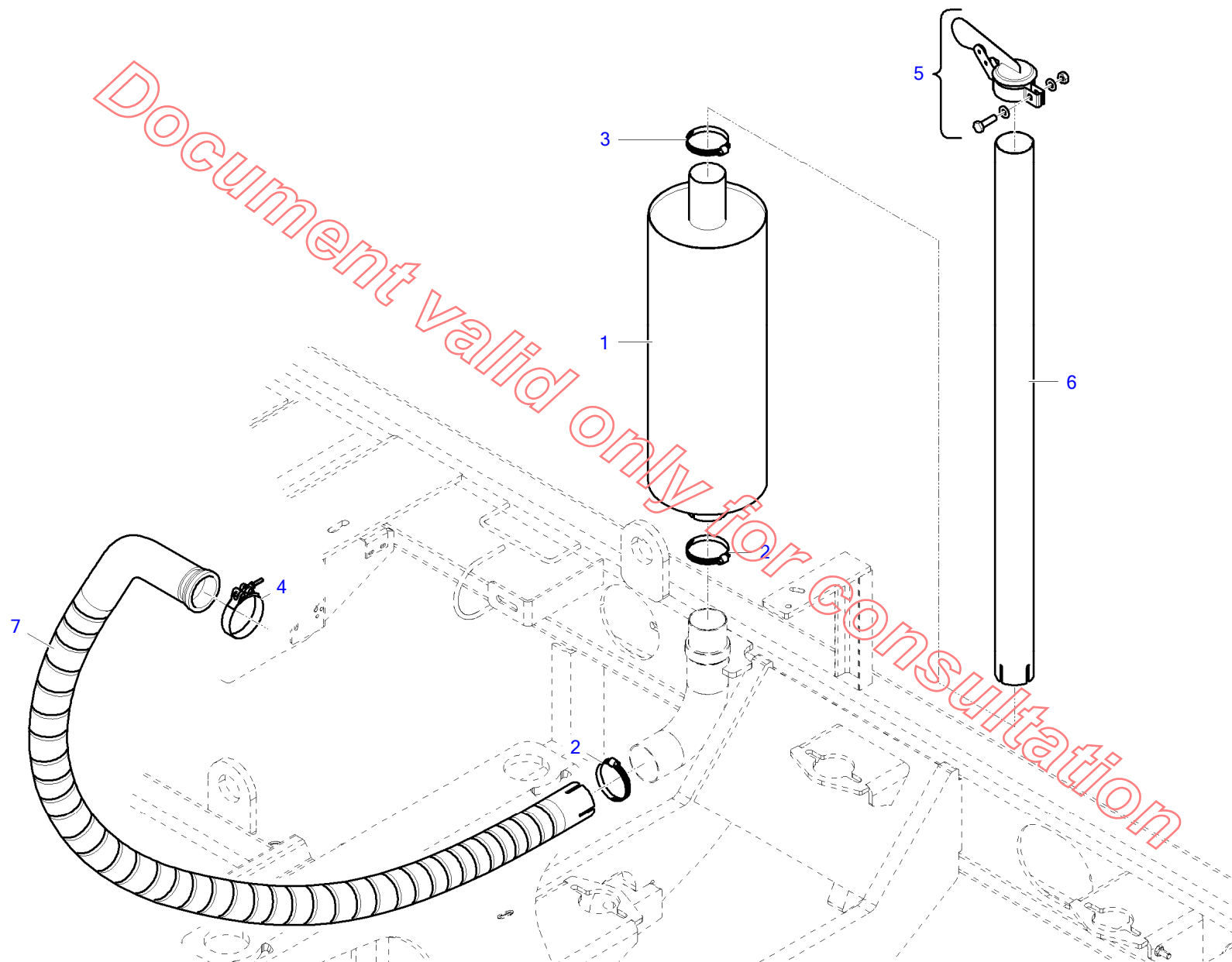
ПОЗ.	КОД	КОЛ-ВО	ЕД. ИЗМ.	НАИМЕНОВАНИЕ
1	1F.4845413	1		ПРОБКА
2	1F.741569	1		КОМПЕНСАТОР
3	ВAA7150	1		ВИНТ
4	ВAA7256	1		ВИНТ
5	ВAA7260	1		ВИНТ
6	ВAA7308	1		ВИНТ
7	ВAA7310	1		ВИНТ
8	ВAG4118	1		ГАЙКА
9	ВAG4119	1		ГАЙКА
10	ВAL2250	1		ШАЙБА
11	ВAL5110	1		ШАЙБА
12	ВAL5115	1		ШАЙБА
13	ВAL5116	1		ШАЙБА
14	ВAL5131	1		ШАЙБА
15	ВСN9645/0G	1		ОПОРА
16	ВАН1065	1		ПРОБКА
17	ВКА6070	1		ТРУБА
18	ВKB1060	1		ТРУБА
19	ВSH9019	1		ВКЛАДЫШ
20	ВVK0316	1		МАСЛЯНЫЙ РАДИАТОР
21	ВVK0315	1		ВОДЯНОЙ РАДИАТОР
22	ВVK0311	1		ВОДНО-МАСЛЯНЫЙ РАДИАТОР
23	ВVK0314	1		ТРАНСПОРТЕР
24	ВVK0428	1		ВЕНТИЛЯТОР
25	ВWF1113	1		ХОМУТ
26	CLB4025	1		ЗАЩИТНАЯ СЕТКА
27	CLB4026	1		ЗАЩИТНАЯ СЕТКА
28	СVC3685/CL	1		КРОНШТЕЙН
29	PAZ3004	1		ВТУЛКА
30	POD8002	1		РАСПОРНАЯ ВТУЛКА ВЕНТИЛЯТОРА

Document valid only for consultation



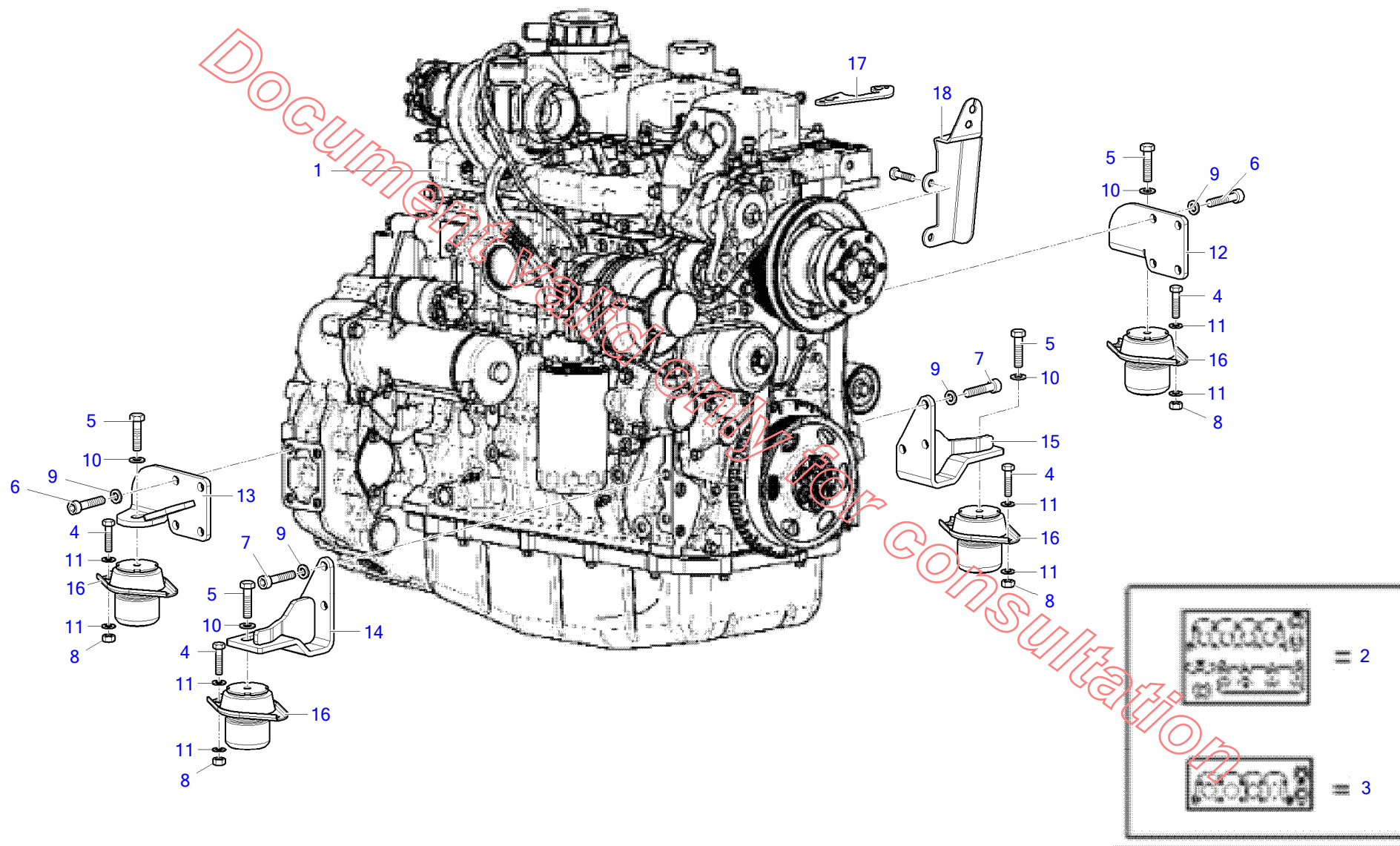
ПОЗ.	КОД	КОЛ-ВО	ЕД. ИЗМ.	НАИМЕНОВАНИЕ
1	1F.04936137	1		ИНДИКАТОР
2	1F.08014389	1		ХОМУТ
3	1F.8014390	1		КАРТРИДЖ ВОЗДУШНОГО ФИЛЬТРА - ВНЕШНИЙ
4	1F.8015449	1		КАРТРИДЖ ВОЗДУШНОГО ФИЛЬТРА - ВНУТРЕННИЙ
5	1F.8092460	1		КРЫШКА
6	BAA7202	1		ВИНТ
7	BAG4117	1		ГАЙКА
8	BAL5113	1		ШАЙБА
9	BHC5021	1		БАРАШКОВАЯ ГАЙКА
10	BHC5022	1		ВИНТ
11	BHC5023	1		КЛАПАН
12	BHC5035/1	1		ВОЗДУШНЫЙ ФИЛЬТР
13	BHC5038	1		ВСАСЫВАЮЩИЙ ФИЛЬТР ПРЕДВАРИТЕЛЬНОЙ ОЧИСТКИ
14	BSH9147	1		ТРУБА
15	BSH9250	1		МУФТА
16	BSH9167	1		КОЛЕНО
17	BVG2569	1		КОЛЬЦО КРУГЛОГО СЕЧЕНИЯ
18	BWF1115	1		ХОМУТ
19	BWF1117	1		ХОМУТ
20	BWF1119	1		ХОМУТ
21	BWM1343	1		МУФТА
22	BWM1521	1		МУФТА
23	RIV0000011	1		ГУБКА

Document valid only for consultation



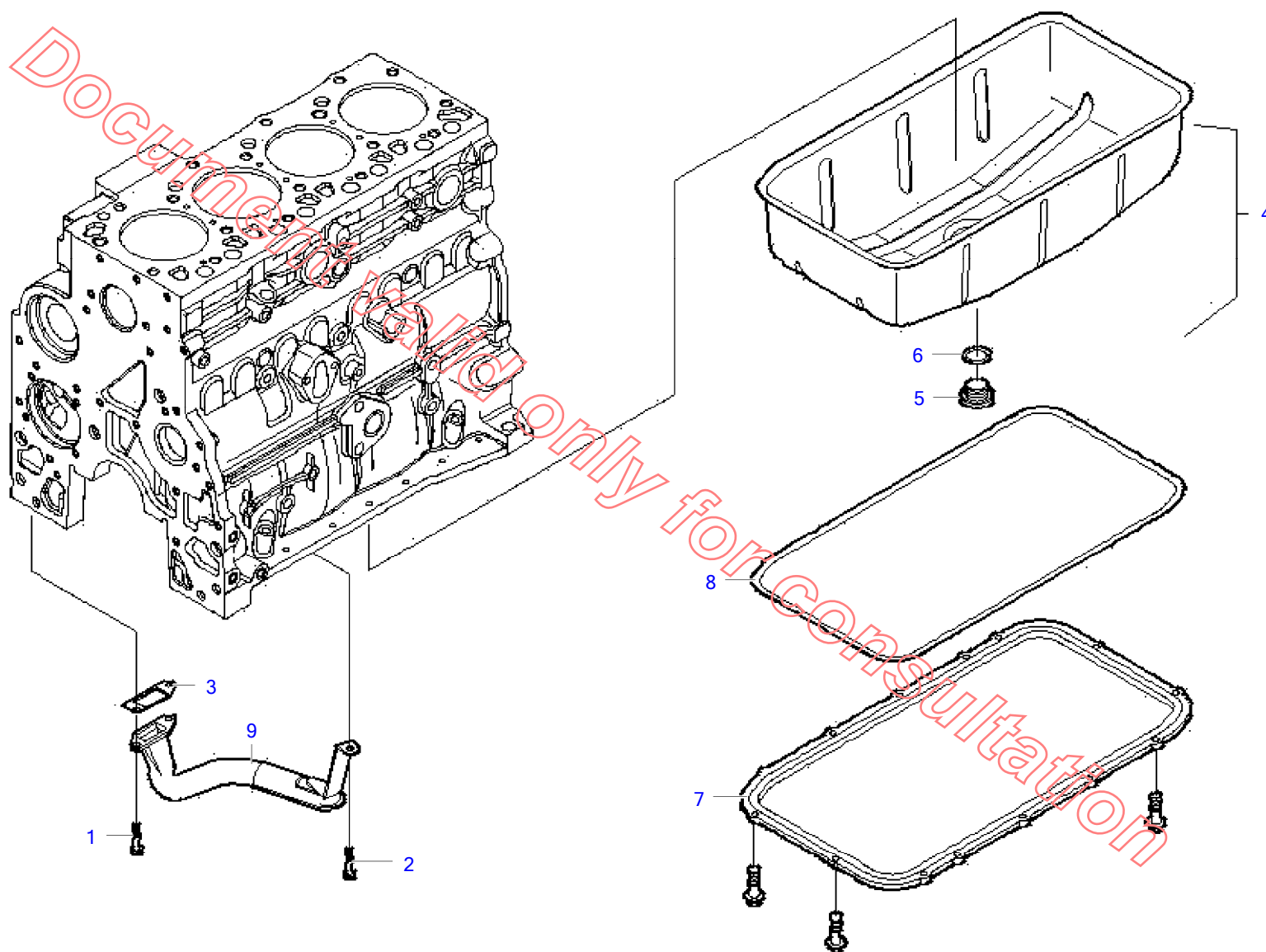
ПОЗ.	КОД	КОЛ-ВО	ЕД. ИЗМ.	НАИМЕНОВАНИЕ
1	1F.8590408	1		ГЛУШИТЕЛЬ
2	BWF1226	1		ХОМУТ
3	BWF1238	1		ХОМУТ
4	BWF1260	1		ХОМУТ
5	BWM1349	1		ПРОБКА ДЛЯ ЗАЩИТЫ ОТ ДОЖДЯ
6	BWM1353	1		ВЫХЛОПНАЯ ТРУБА
7	МОЕ0000007	1		ГИБКАЯ МУФТА

Document valid only for consultation



ПОЗ.	КОД	КОЛ-ВО	ЕД. ИЗМ.	НАИМЕНОВАНИЕ
1	VMN2203	1		ДВИГАТЕЛЬ
2	1F.8094741	1		КОМПЛЕКТ - УПЛ.ПЕРЕБ.ДВИГАТЕЛЯ
3	1F.8094742	1		КОМПЛЕКТ - ШЛИФ.КЛАПАНОВ
4	ВAA7254	1		ВИНТ
5	ВAA7304	1		ВИНТ
6	ВAB5254	1		ВИНТ
7	ВAB5255	1		ВИНТ
8	ВAG4118	1		ГАЙКА
9	ВАL3249	1		ШАЙБА
10	ВАL3250	1		ШАЙБА
11	ВАL5115	1		ШАЙБА
12	BCN1079-CF	1		ОПОРА ДВИГАТЕЛЯ
13	BCN1080-CF	1		ОПОРА ДВИГАТЕЛЯ
14	BCN6079-CF	1		ОПОРА ДВИГАТЕЛЯ
15	BCN6080-CF	1		ОПОРА ДВИГАТЕЛЯ
16	BWE0112	1		КОМПЕНСАТОР
17	CVC7615/CL	1		МЕТАЛЛИЧЕСКИЙ ЛИСТ
18	CVC7616/CL	1		МЕТАЛЛИЧЕСКИЙ ЛИСТ

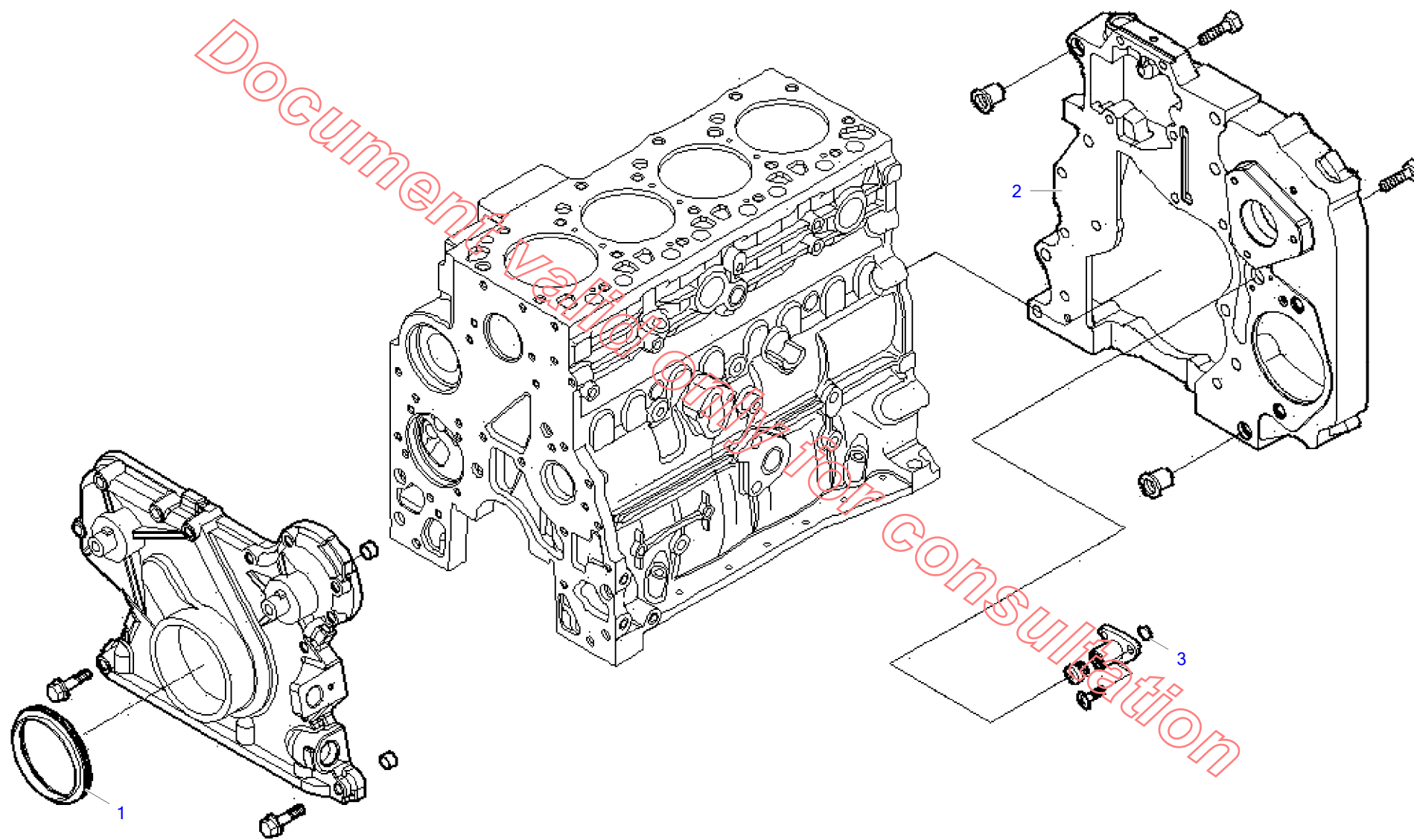
Document valid only for consultation





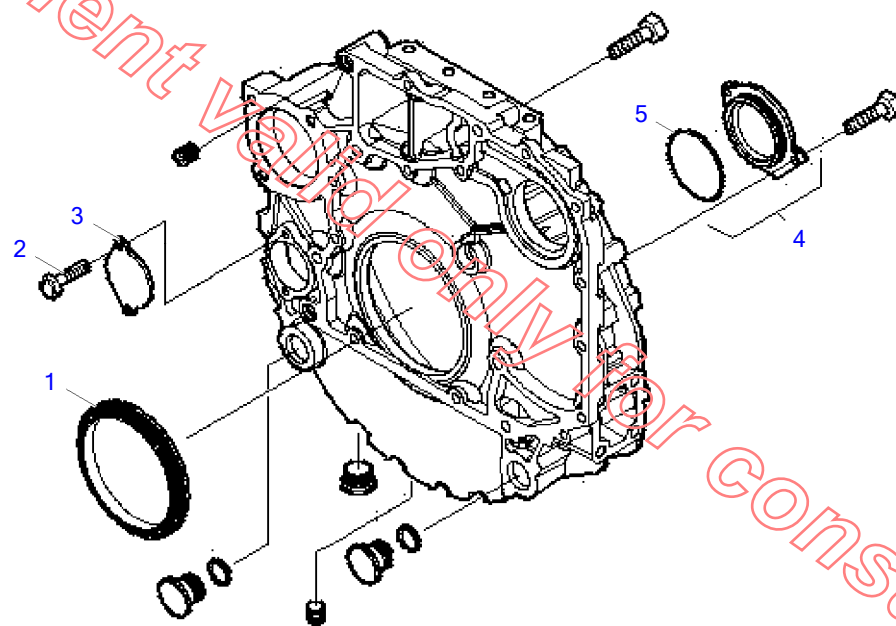
ПОЗ.	КОД	КОЛ-ВО	ЕД. ИЗМ.	НАИМЕНОВАНИЕ
1	1F.16673635	2		ВИНТ
2	1F.4895291	1		ВИНТ
3	1F.4898301	1		ПЛОСКОЕ УПЛОТНЕНИЕ ДВИГАТЕЛЯ
4	1F.504071918	1		ПОДДОН МАСЛЯНОГО КАРТЕРА ДВИГАТЕЛЯ
5	1F.4894139	1		РЕЗЬБОВАЯ ПРОБКА
6	1F.4895584	1		КОЛЬЦО КРУГЛОГО СЕЧЕНИЯ
7	1F.4897876	1		РАСПОРНЫЙ ЭЛЕМЕНТ
8	1F.4897877	1		УПЛОТНЕНИЕ МАСЛЯНОГО КАРТЕРА
9	1F.504072568	1		ОТСТОЙНИК

Document valid only for consultation



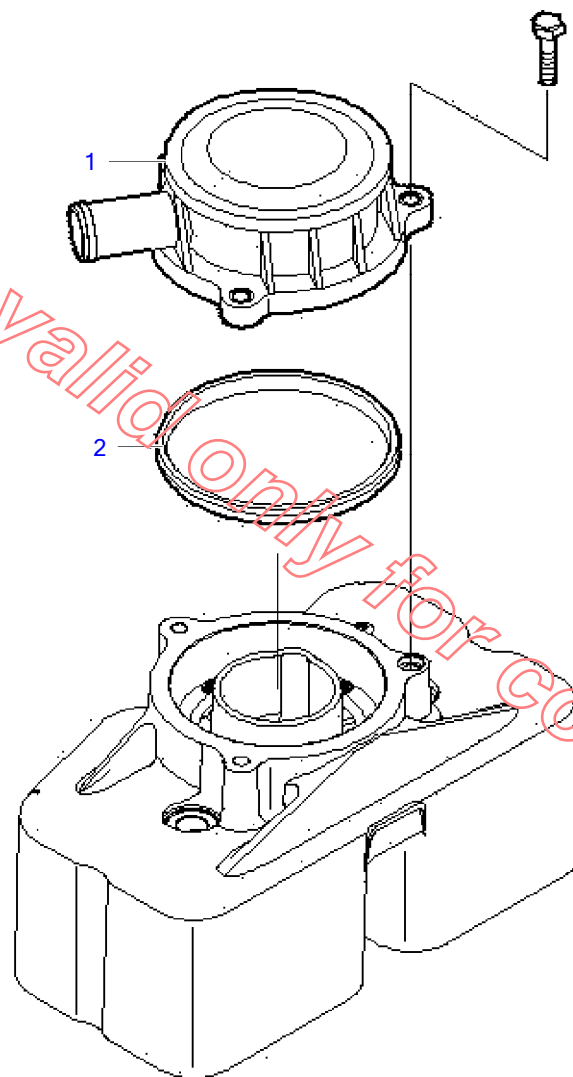
ПОЗ.	КОД	КОЛ-ВО	ЕД. ИЗМ.	НАИМЕНОВАНИЕ
1	1F.4890832	1		УПЛОТНИТЕЛЬНОЕ КОЛЬЦО
2	1F.504056402	1		ШЕСТЕРЁНЧАТАЯ КОРОБКА ПЕРЕДАЧ
3	1F.17278780	1		КОЛЬЦО КРУГЛОГО СЕЧЕНИЯ

Document valid only for consultation



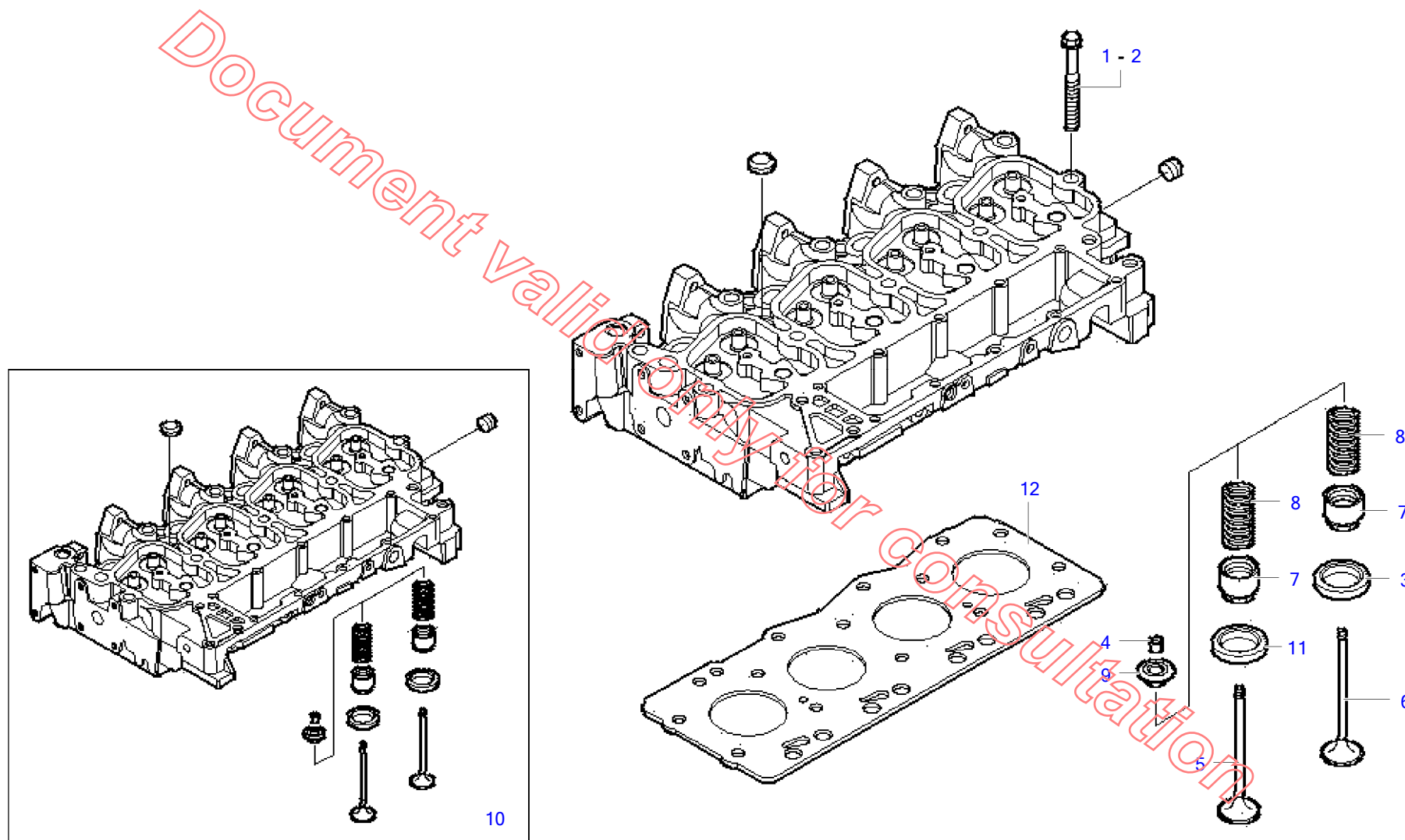
ПОЗ.	КОД	КОЛ-ВО	ЕД. ИЗМ.	НАИМЕНОВАНИЕ
1	1F.4890833	1		УПЛОТНИТЕЛЬНОЕ КОЛЬЦО
2	1F.4899068	2		ВИНТ
3	1F.4895155	1		КРЫШКА
4	1F.504115364	1		КРЫШКА
5	1F.17285481	1		КОЛЬЦО КРУГЛОГО СЕЧЕНИЯ

Document valid only for consultation



ПОЗ.	КОД	КОЛ-ВО	ЕД. ИЗМ.	НАИМЕНОВАНИЕ
1	1F.504069559	1		КЛАПАН
2	1F.500315795	1		УПЛОТНИТЕЛЬНАЯ ПРОКЛАДКА

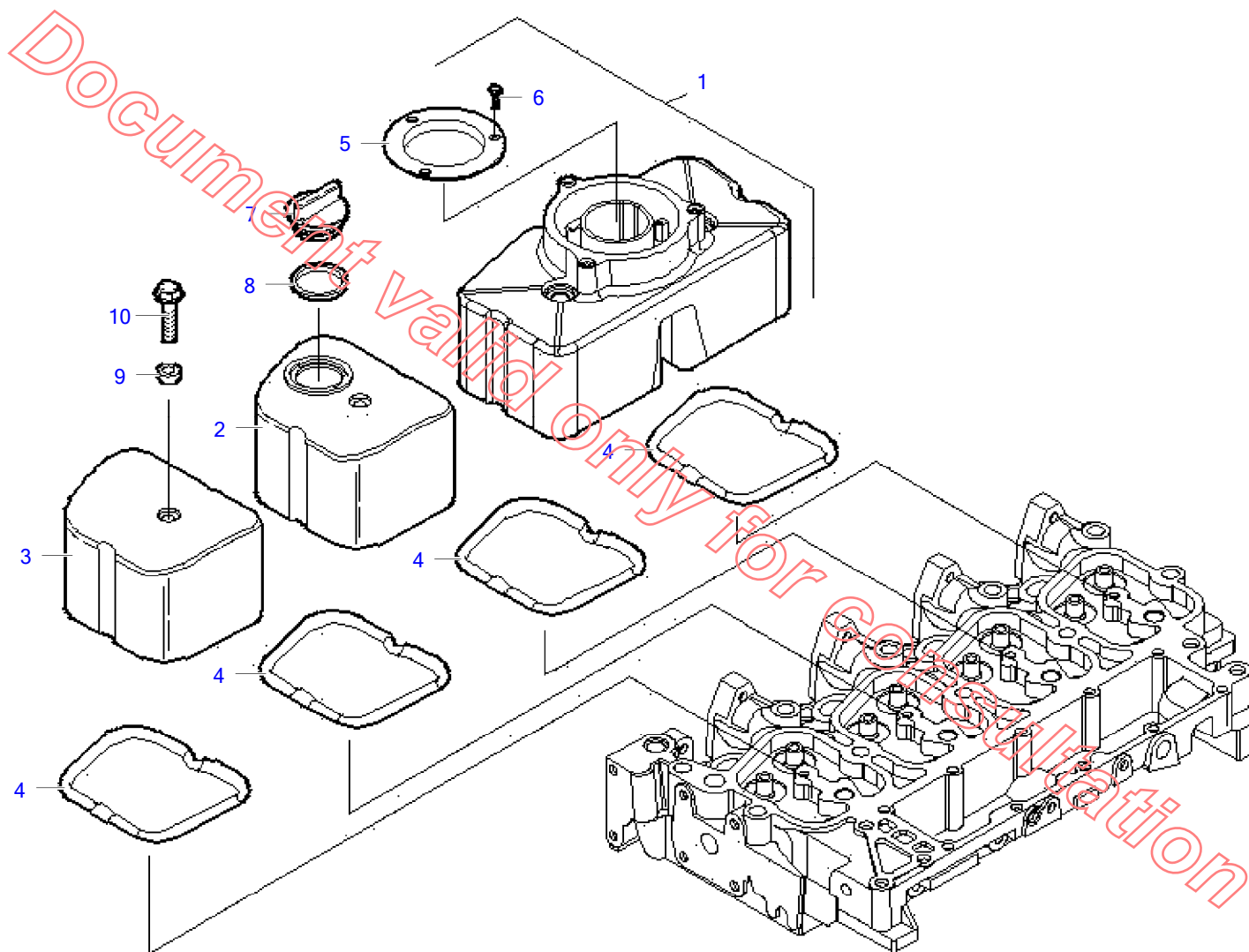
Document valid only for consultation





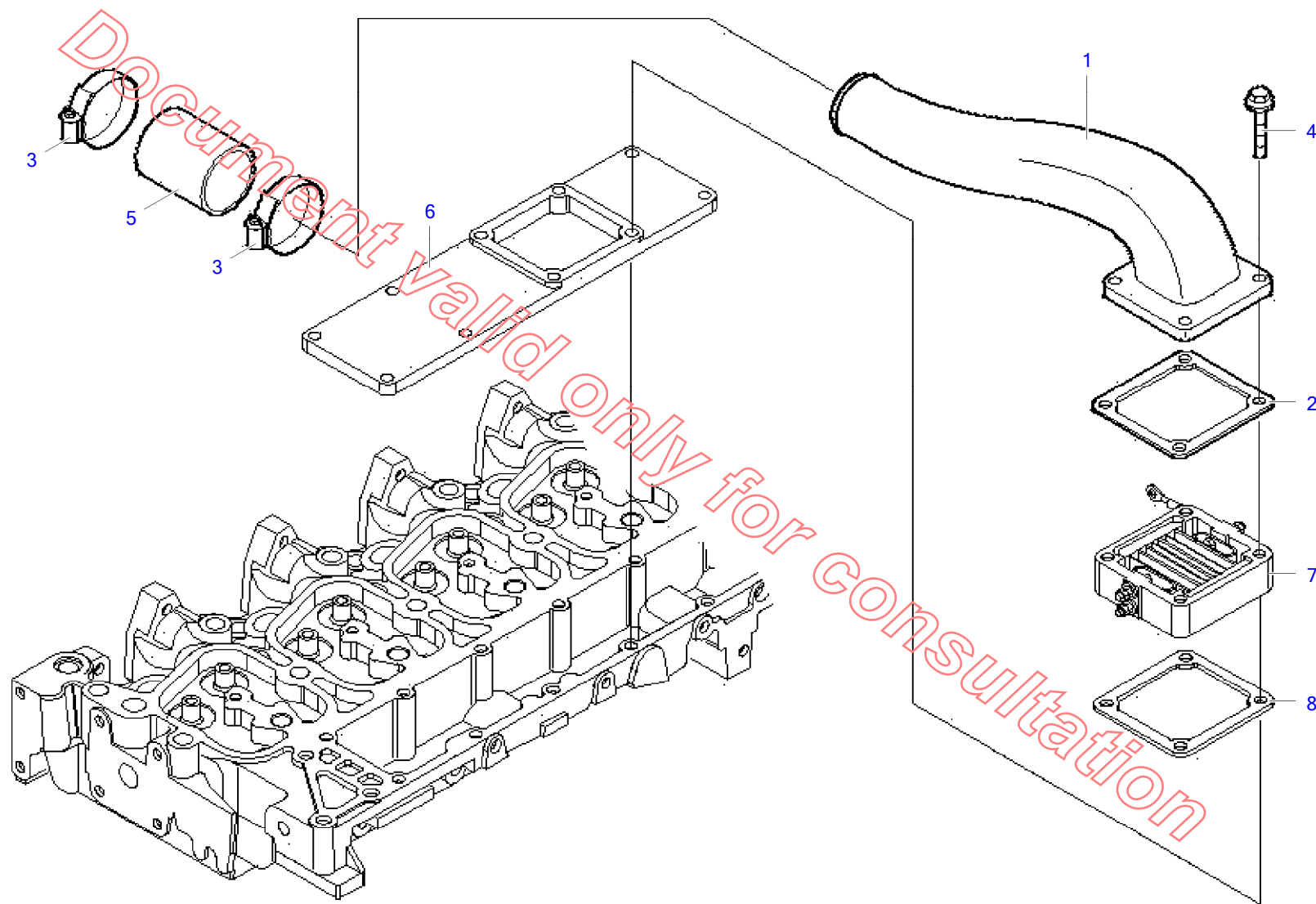
ПОЗ.	КОД	КОЛ-ВО	ЕД. ИЗМ.	НАИМЕНОВАНИЕ
1	1F.4892861	4		ВИНТ
2	1F.4892859	10		ВИНТ
3	1F.4897179	4		СЕДЛО КЛАПАНА
4	1F.4895183	16		ПОЛУКОНУС КЛАПАНА
5	1F.4895188	4		КЛАПАН
6	1F.4895187	4		КЛАПАН
7	1F.4895347	8		ЗАЩИТНЫЙ КОЛПАЧОК
8	1F.4895215	8		ПРУЖИНА
9	1F.4895184	8		ТАРЕЛКА КЛАПАНА
10	1F.8097616	1		ГОЛОВКА БЛОКА ЦИЛИНДРОВ
11	1F.4897178	4		СЕДЛО КЛАПАНА
12	1F.2830919	1		УПЛОТН.ГОЛОВКИ БЛОКА ЦИЛИНДРОВ

Document Valid only for consultation



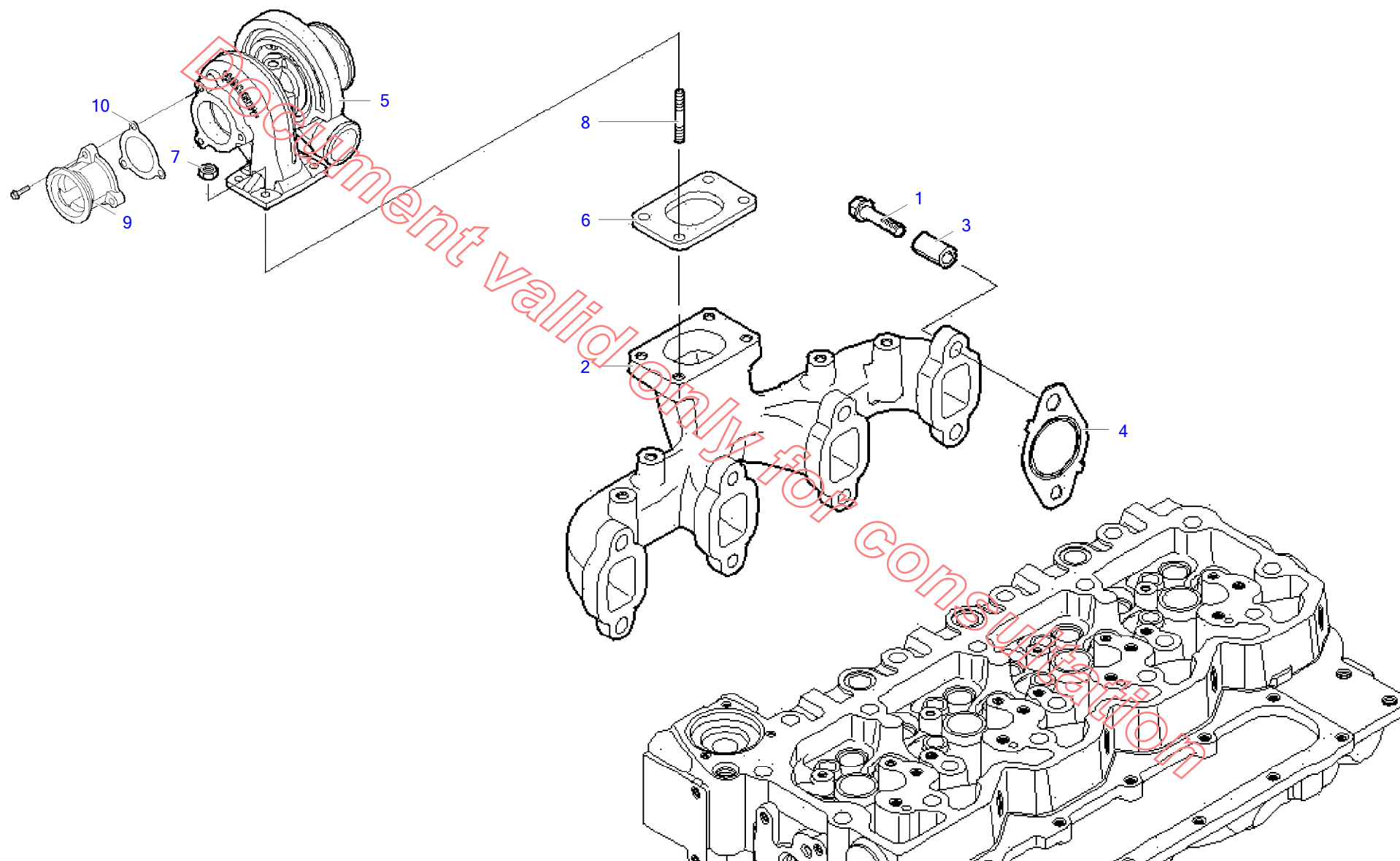
ПОЗ.	КОД	КОЛ-ВО	ЕД. ИЗМ.	НАИМЕНОВАНИЕ
1	1F.2830784	1		КРЫШКА ГОЛОВКИ БЛОКА ЦИЛИНДРОВ
2	1F.504065039	1		КРЫШКА ГОЛОВКИ БЛОКА ЦИЛИНДРОВ
3	1F.504065040	1		КРЫШКА ГОЛОВКИ БЛОКА ЦИЛИНДРОВ
4	1F.504053522	4		УПЛОТН.КРЫШКИ ТОЛК.
5	1F.2830775	1		ЦЕНТРИРУЮЩЕЕ КОЛЬЦО
6	1F.16784504	4		ВИНТ
7	1F.4895202	1		МАСЛОНАЛИВНАЯ ПРОБКА
8	1F.4895296	1		УПЛОТНИТЕЛЬНАЯ ПРОКЛАДКА
9	1F.4895360	4		ВКЛАДЫШ
10	1F.4895214	4		ВИНТ

Document valid only for consultation



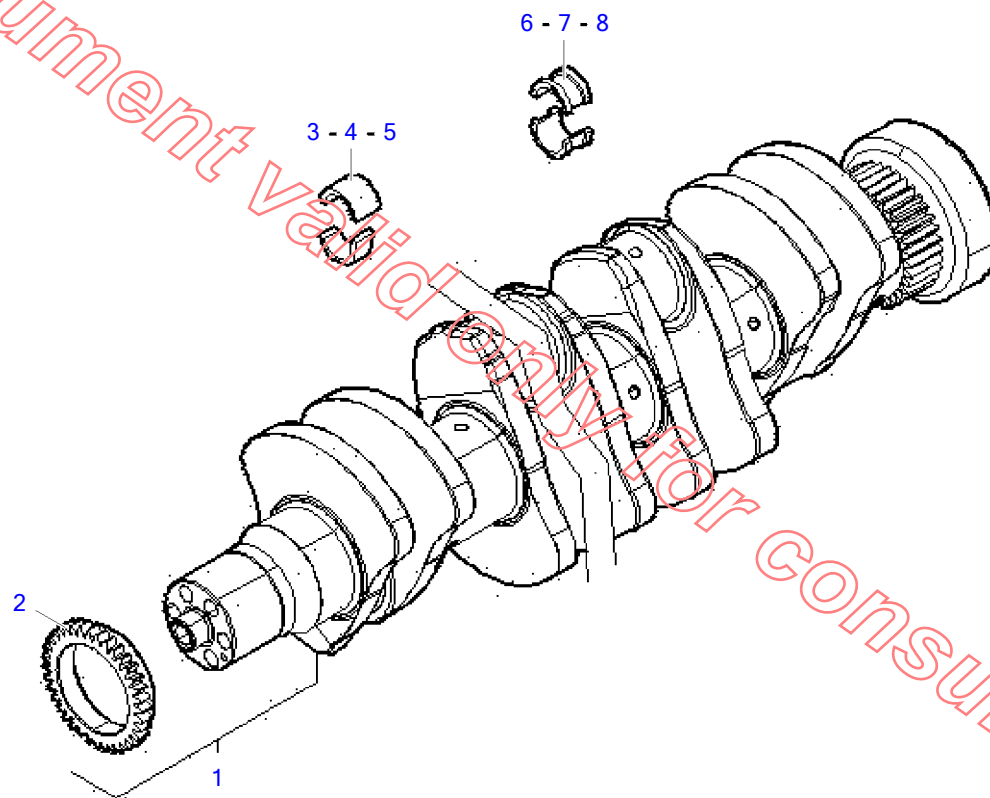
ПОЗ.	КОД	КОЛ-ВО	ЕД. ИЗМ.	НАИМЕНОВАНИЕ
1	1F.4894601	1		ВСАСЫВАЮЩАЯ ТРУБА
2	1F.4899921	1		УПЛОТНЕНИЕ КОЛЛ. ВСАСЫВАНИЕ
3	1F.17764892	2		ХОМУТ
4	1F.4895294	4		ВИНТ
5	1F.504120569	1		МУФТА
6	1F.504064865	1		КРЫШКА
7	1F.504123408	1		РАСПОРНАЯ ПРОКЛАДКА
8	1F.4899921	1		УПЛОТНЕНИЕ КОЛЛ. ВСАСЫВАНИЕ

Document valid only for consultation



ПОЗ.	КОД	КОЛ-ВО	ЕД. ИЗМ.	НАИМЕНОВАНИЕ
1	1F.504085705	8		ВИНТ
2	1F.504066595	1		ВЫПУСКНОЙ КОЛЛЕКТОР
3	1F.4895336	8		РАСПОРНЫЙ ЭЛЕМЕНТ
4	1F.504081248	4		УПЛОТНЕНИЕ ВЫПУСКНОГО КОЛЛЕКТОРА
5	1F.504328273	1		ТУРБОНАДДУВ
6	1F.4895133	1		ПЛОСКОЕ УПЛОТНЕНИЕ ДВИГАТЕЛЯ
7	1F.500322677	4		ГАЙКА
8	1F.98492637	4		УСТАНОВОЧНЫЙ ШТИФТ
9	1F.504050113	1		КОЛЕНО ВЫХЛОПНОЙ ТРУБЫ
10	1F.504050114	1		ПЛОСКОЕ УПЛОТНЕНИЕ ДВИГАТЕЛЯ

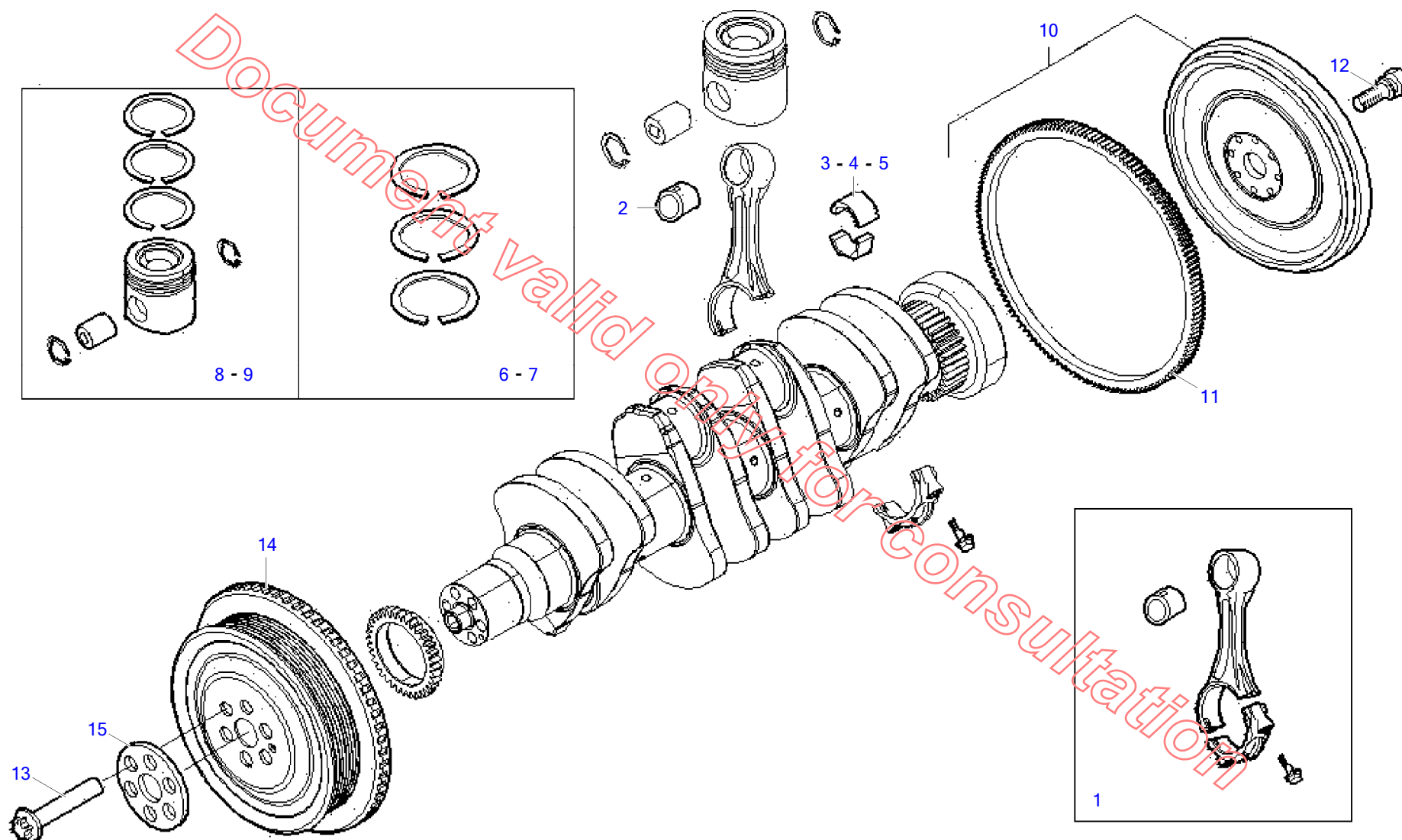
Document valid only for consultation





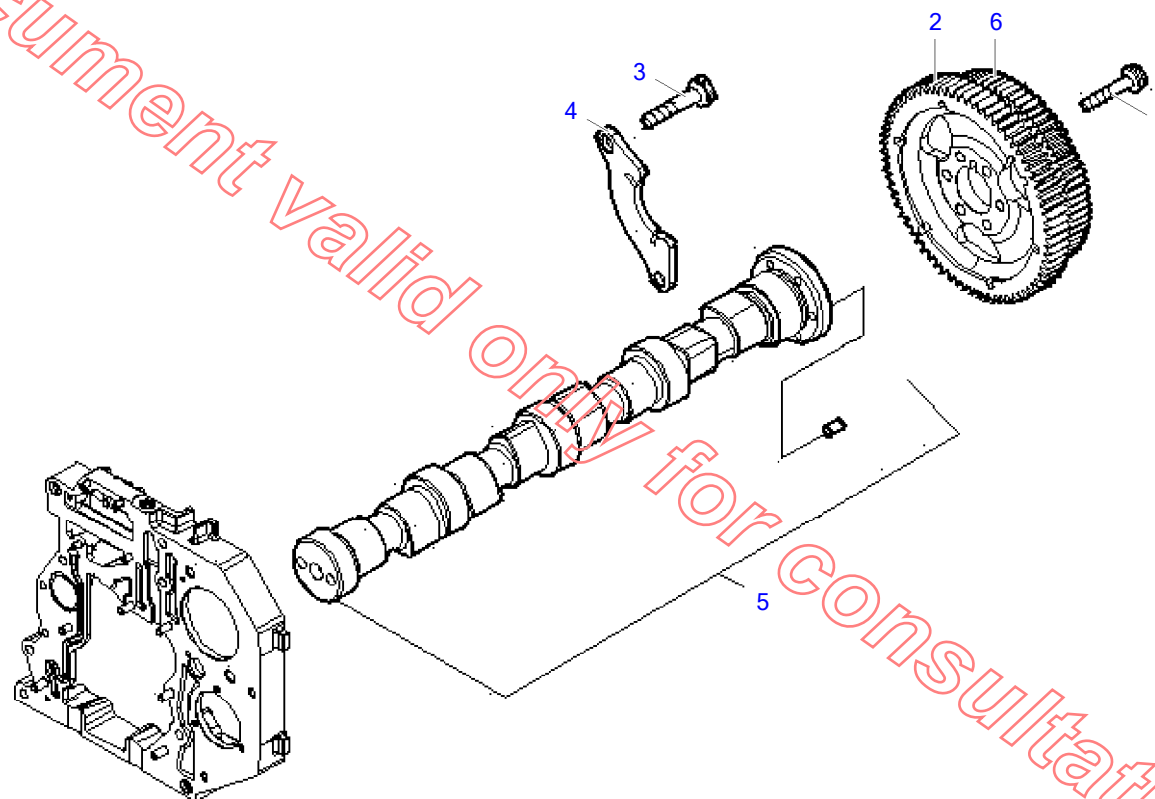
ПОЗ.	КОД	КОЛ-ВО	ЕД. ИЗМ.	НАИМЕНОВАНИЕ
1	1F.504095659	1		ВАЛ ДВИГАТЕЛЯ
2	1F.4893386	1		ШЕСТЕРНЯ
3	1F.2995787	4		ПОДШИПНИК СТЕНДА STD
4	1F.2995788	4		ПОДШ.СТЕНДА
5	1F.2995789	4		ПОДШ.СТЕНДА
6	1F.2995784	1		ПОДШИПНИК СТЕНДА STD
7	1F.2995785	1		ПОДШ.СТЕНДА (-0,250mm)
8	1F.2995786	1		ПОДШ.СТЕНДА (-0,500mm)

Document valid only for consultation



ПОЗ.	КОД	КОЛ-ВО	ЕД. ИЗМ.	НАИМЕНОВАНИЕ
1	1F.2831298	4		ШАТУН В КОМПЛЕКТЕ
2	1F.4892708	4		ВТУЛКА ДЛЯ ШАТУНА
3	1F.8093882	4		ПОДШ.ШАТУНА (STANDARD)
4	1F.8094960	4		ПОДШ.ШАТУНА (0,250)
5	1F.8094961	4		ПОДШ.ШАТУНА (-0,500)
6	1F.8094845	4		СЕРИЯ ПЕР.ПОРШ. (Standard)
7	1F.8094752	4		СЕРИЯ ПЕР.ПОРШ. (+0,4)
8	1F.8094740	4		ПОРШЕНЬ В КОМПЛ. (Standard)
9	1F.8094753	4		ПОРШЕНЬ В КОМПЛ. (0,400mm)
10	1F.504018482	1		МАХОВИК ДВИГАТЕЛЯ
11	1F.500388140	1		КОРОННАЯ ШЕСТЕРНЯ
12	1F.4894641	8		ВИНТ
13	1F.4892867	6		ВИНТ
14	1F.5802063395	1		ПЕРЕМ.ШКИВ ВАЛ ДВИГАТЕЛЯ
15	1F.504027452	1		РАСПОРНЫЙ ЭЛЕМЕНТ

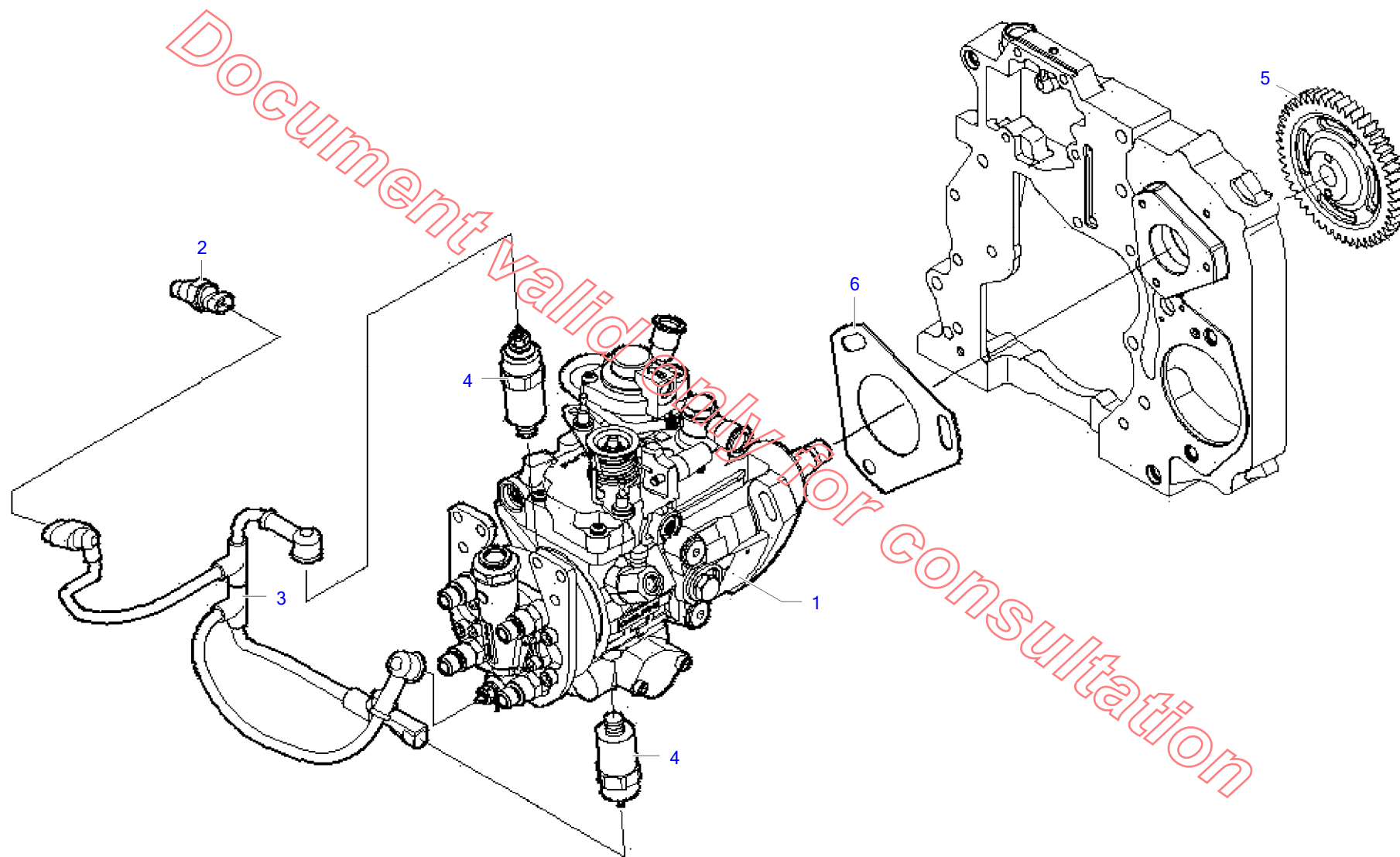
Document valid only for consultation



Document valid only for consultation

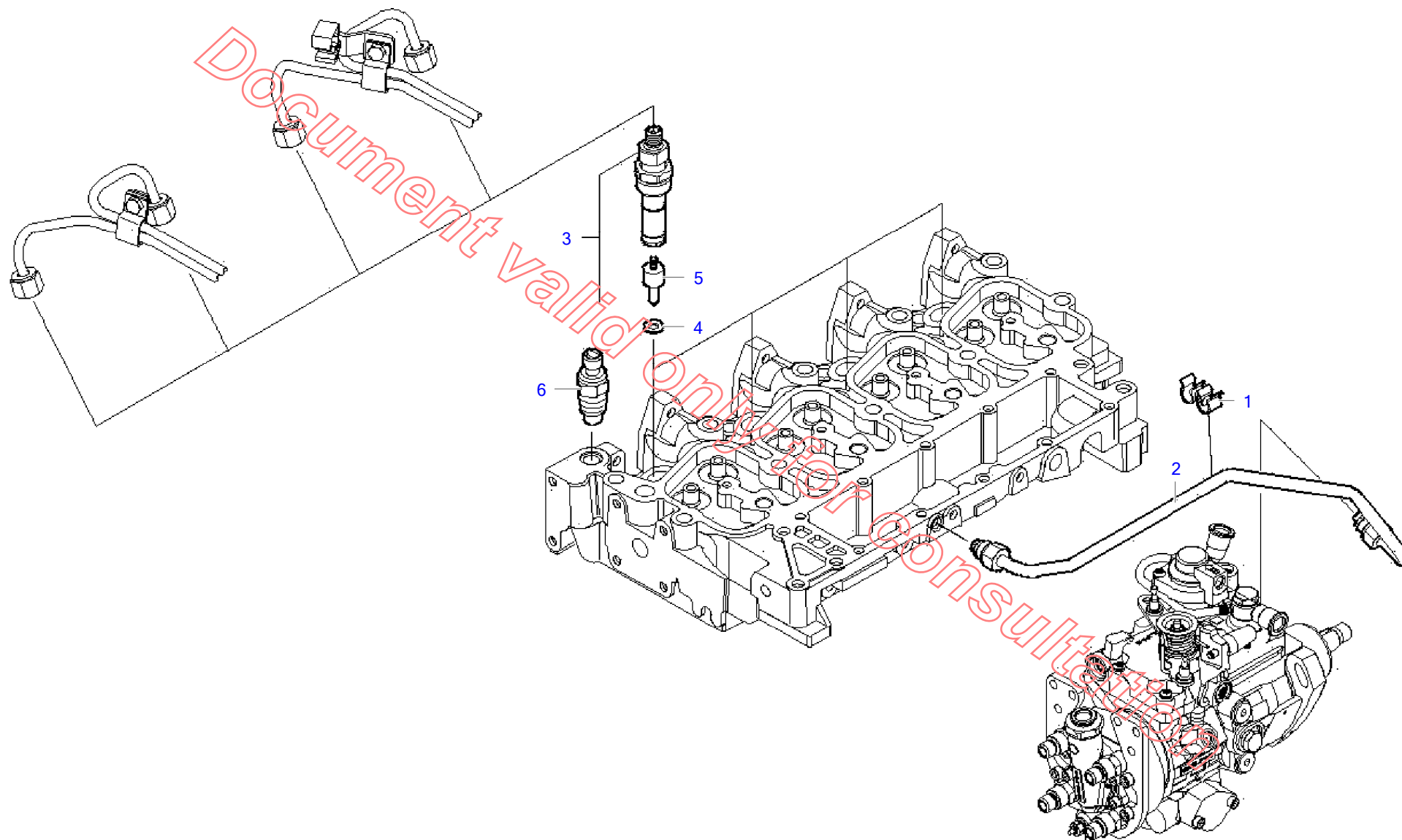
ПОЗ.	КОД	КОЛ-ВО	ЕД. ИЗМ.	НАИМЕНОВАНИЕ
1	1F.4895323	6		ВИНТ
2	1F.504062752	1		ШЕСТ.УПР.РАСПРЕДЕЛЕНИЕМ
3	1F.4899068	2		ВИНТ
4	1F.4897457	1		КРОНШТЕЙН
5	1F.504229312	1		РАСПРЕДЕЛИТЕЛЬНЫЙ ВАЛ
6	1F.504128085	1		ШЕСТ.УПР.РАСПРЕДЕЛЕНИЕМ

Document valid only for consultation



ПОЗ.	КОД	КОЛ-ВО	ЕД. ИЗМ.	НАИМЕНОВАНИЕ
1	1F.504373054	1		РОТАЦИОННЫЙ ТОПЛИВНЫЙ НАСОС
2	1F.504264463	1		ДАТЧИК
3	1F.504060728	1		ЭЛЕКТРИЧЕСКИЙ КАБЕЛЬ
4	1F.8052072	2		ЭЛЕКТРОКЛАПАН
5	1F.504093385	1		ШЕСТ.УПР.ТОПЛ.НАСОСОМ
6	1F.504083433	1		ПЛОСКОЕ УПЛОТНЕНИЕ ДВИГАТЕЛЯ

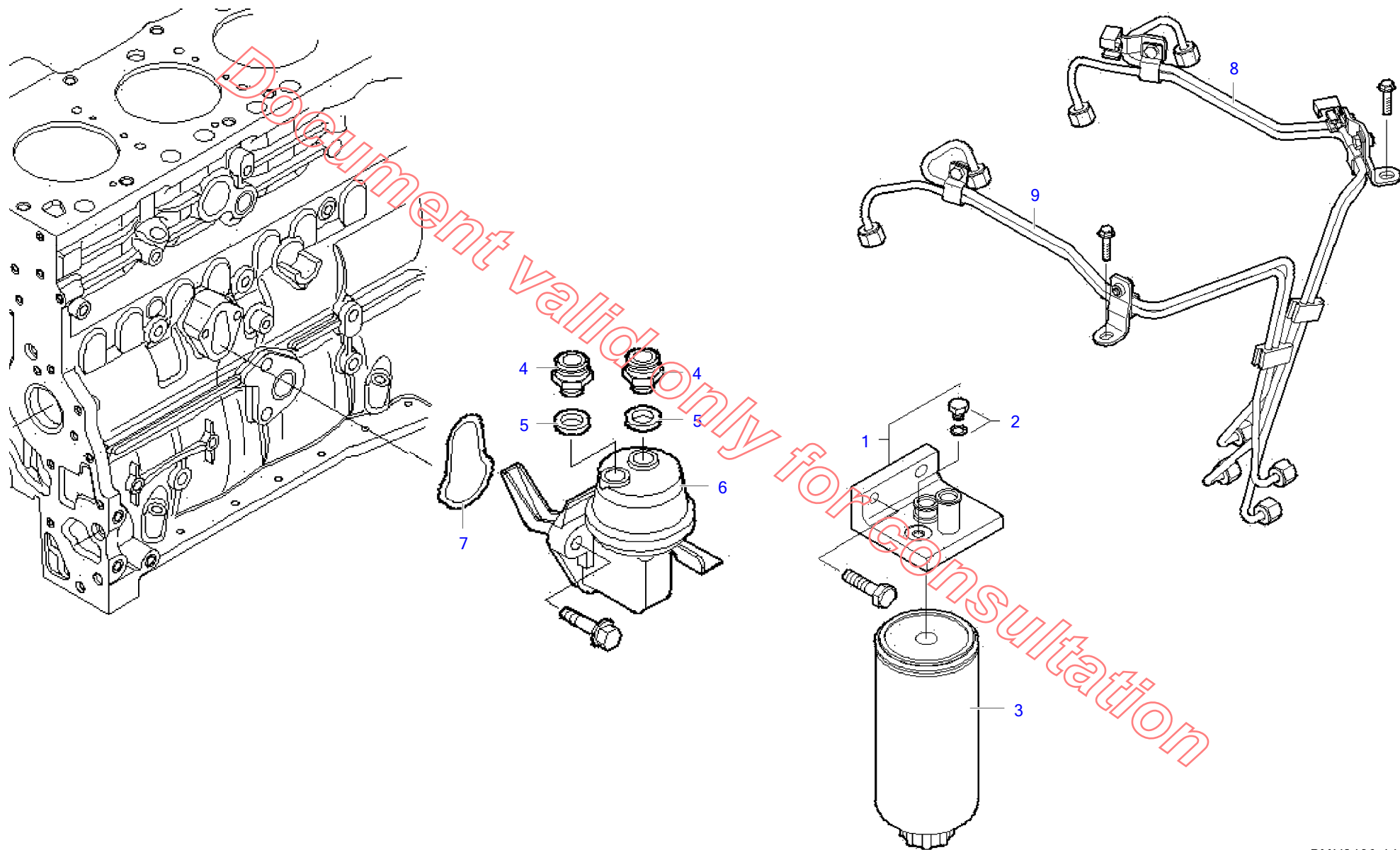
Document valid only for consultation





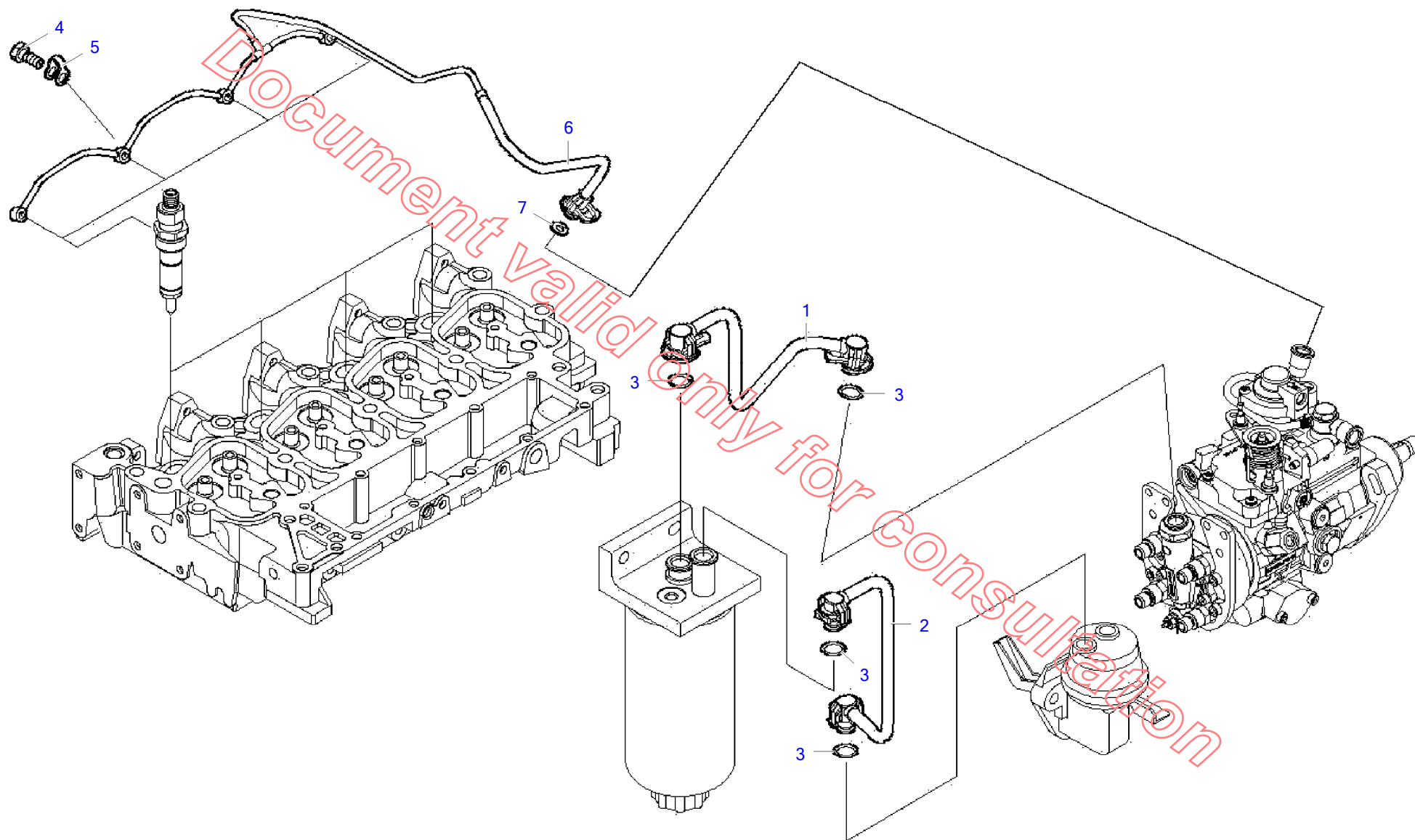
ПОЗ.	КОД	КОЛ-ВО	ЕД. ИЗМ.	НАИМЕНОВАНИЕ
1	1F.98429625	1		КРЕПЕЖНЫЙ ЗАЖИМ
2	1F.504127501	1		ВОЗДУХОПРОВОД
3	1F.504221257	4		ИНЖЕКТОР
4	1F.504127295	4		ШАЙБА
5	1F.8097638	4		ПУЛЬВЕРИЗАТОР КОМБ.
6	1F.504025599	1		ДАТЧИК ТЕМПЕРАТУРЫ

Document valid only for consultation



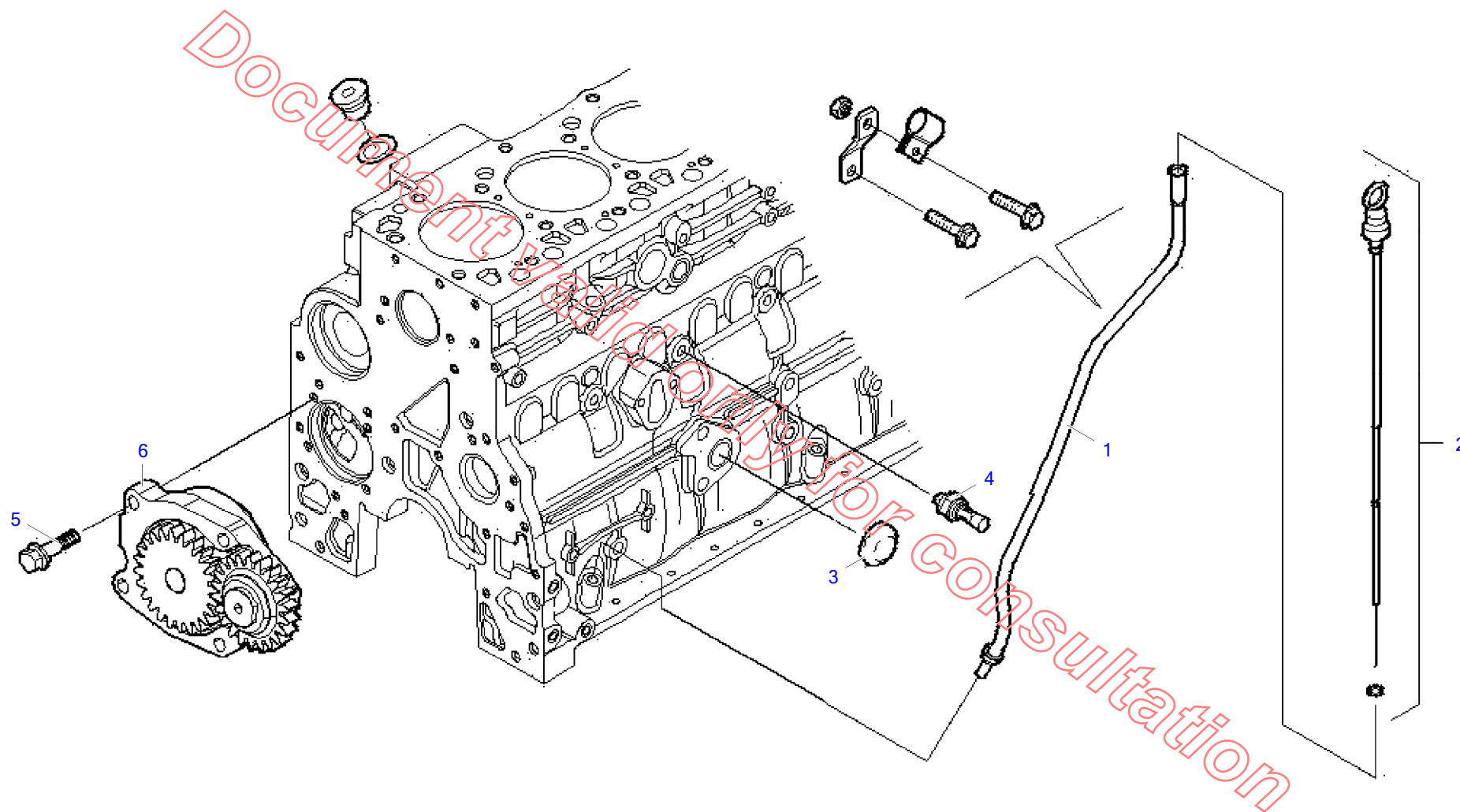
ПОЗ.	КОД	КОЛ-ВО	ЕД. ИЗМ.	НАИМЕНОВАНИЕ
1	1F.504332509	1		ОПОРА ТОПЛИВНОГО ФИЛЬТРА
2	1F.504336904	1		СПУСКНОЙ ВИНТ
3	1F.5802082749	1		ТОПЛИВНЫЙ ФИЛЬТР
4	1F.4890964	2		ФИТИНГ
5	1F.4894721	2		УПЛОТНИТЕЛЬНОЕ КОЛЬЦО
6	1F.504380241	1		ПИТАЮЩИЙ НАСОС
7	1F.2830156	1		УПЛОТНИТЕЛЬНОЕ КОЛЬЦО O-RING
8	1F.504310777	1		СЕРИЯ ТРУБ ВПРЫСКА
9	1F.504310778	1		СЕРИЯ ТРУБ ВПРЫСКА

Document valid only for consultation



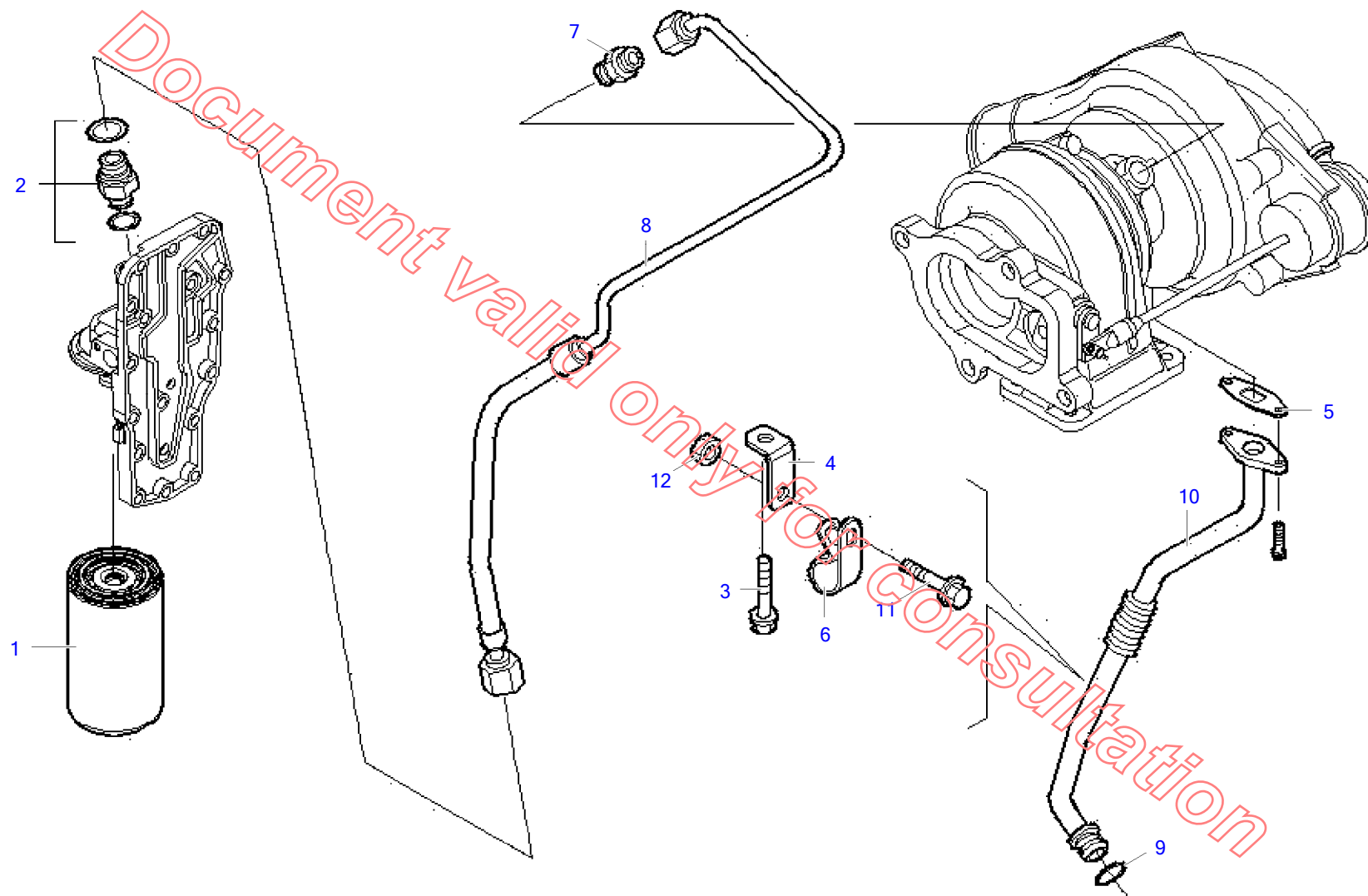
ПОЗ.	КОД	КОЛ-ВО	ЕД. ИЗМ.	НАИМЕНОВАНИЕ
1	1F.504127348	1		ТОПЛИВНАЯ ТРУБА
2	1F.504233675	1		ТОПЛИВНАЯ ТРУБА
3	1F.4894095	4		УПЛОТНИТЕЛЬНОЕ КОЛЬЦО O-RING
4	1F.4895244	4		ПАТРУБОК
5	1F.4895305	4		УПЛОТНЕНИЕ
6	1F.504197210	1		ТОПЛИВНАЯ ТРУБА
7	1F.4894095	1		УПЛОТНИТЕЛЬНОЕ КОЛЬЦО O-RING

Document valid only for consultation



ПОЗ.	КОД	КОЛ-ВО	ЕД. ИЗМ.	НАИМЕНОВАНИЕ
1	1F.504255349	1		ТРУБА ДЛЯ ИЗМЕРЕНИЯ УРОВНЯ МАСЛА
2	1F.504255350	1		МАСЛОМЕРНЫЙ ЩУП
3	1F.4895037	1		ПРОБКА
4	1F.504085003	1		ВЫКЛЮЧАТЕЛЬ ДАВЛЕНИЯ МАСЛА
5	1F.4899090	4		ВИНТ
6	1F.5802211973	1		МАСЛЯНЫЙ НАСОС СИСТЕМЫ СМАЗ.

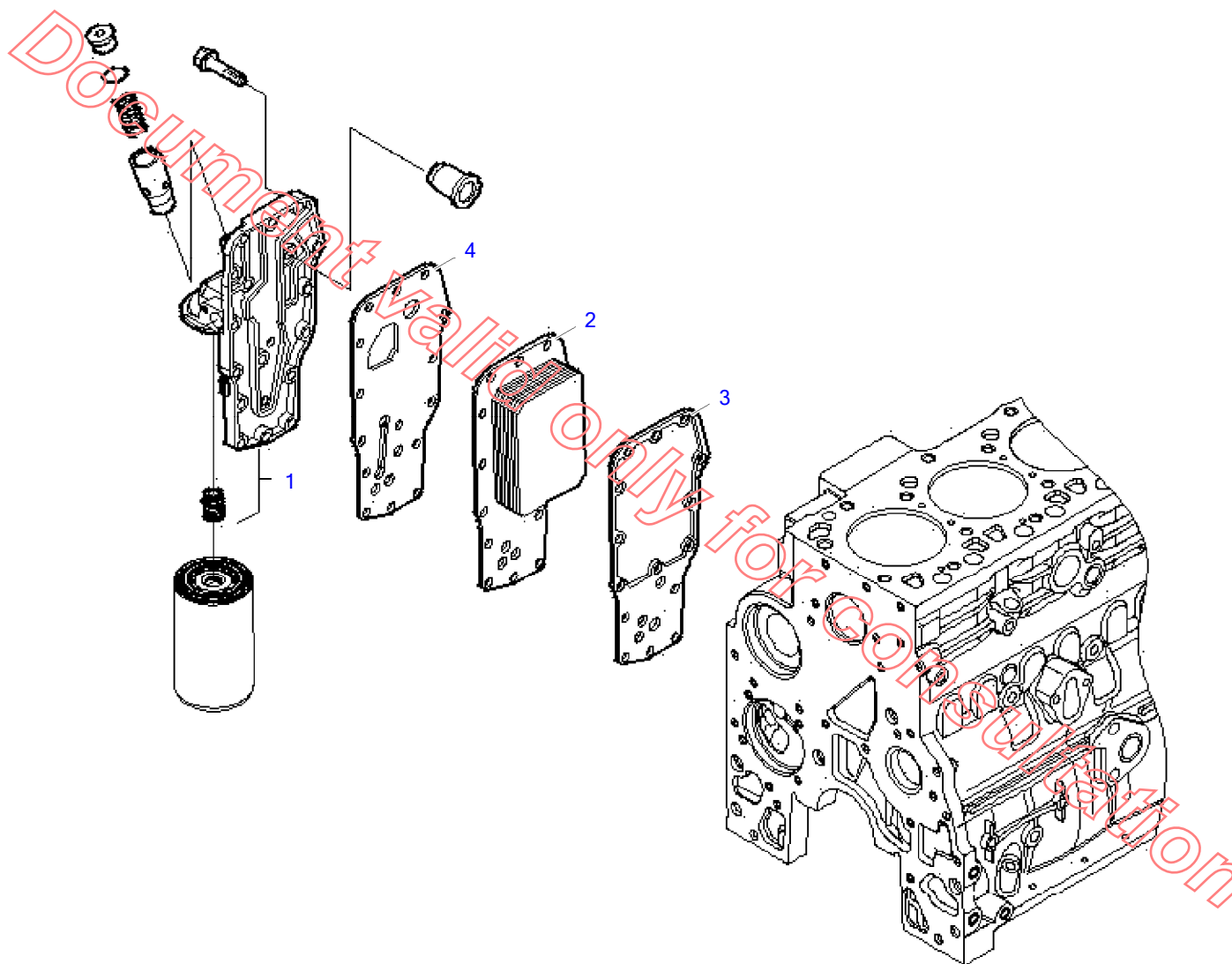
Document valid only for consultation





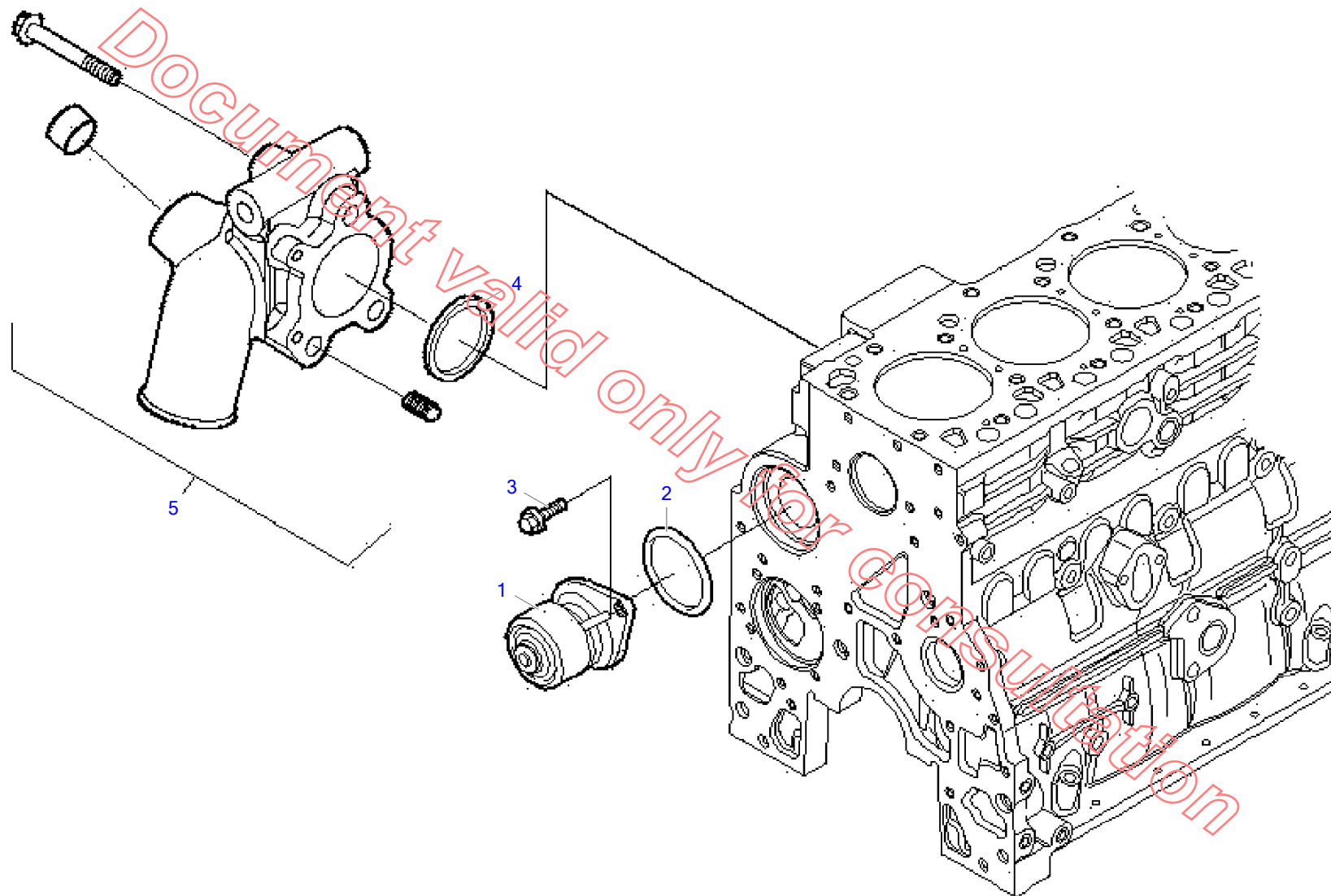
ПОЗ.	КОД	КОЛ-ВО	ЕД. ИЗМ.	НАИМЕНОВАНИЕ
1	ВНС5031	1		ФИЛЬТР МОТОРНОГО МАСЛА
2	1F.504329209	1		РЕЗЬБОВОЙ ПАТРУБОК
3	1F.4899068	1		ВИНТ
4	1F.504053894	1		КРЕПЕЖНЫЙ КРОНШТЕЙН
5	1F.4899467	1		ПЛОСКОЕ УПЛОТНЕНИЕ ДВИГАТЕЛЯ
6	1F.4899519	1		ПОЛКА
7	1F.4899106	1		РЕЗЬБОВОЙ ПАТРУБОК
8	*	1		В ФАЗЕ КОДИРОВКИ
9	1F.17281881	2		УПЛОТНИТЕЛЬНОЕ КОЛЬЦО O-RING
10	*	1		В ФАЗЕ КОДИРОВКИ
11	1F.18137825	1		ВИНТ
12	1F.17044625	1		ГАЙКА

Document valid only for consultation



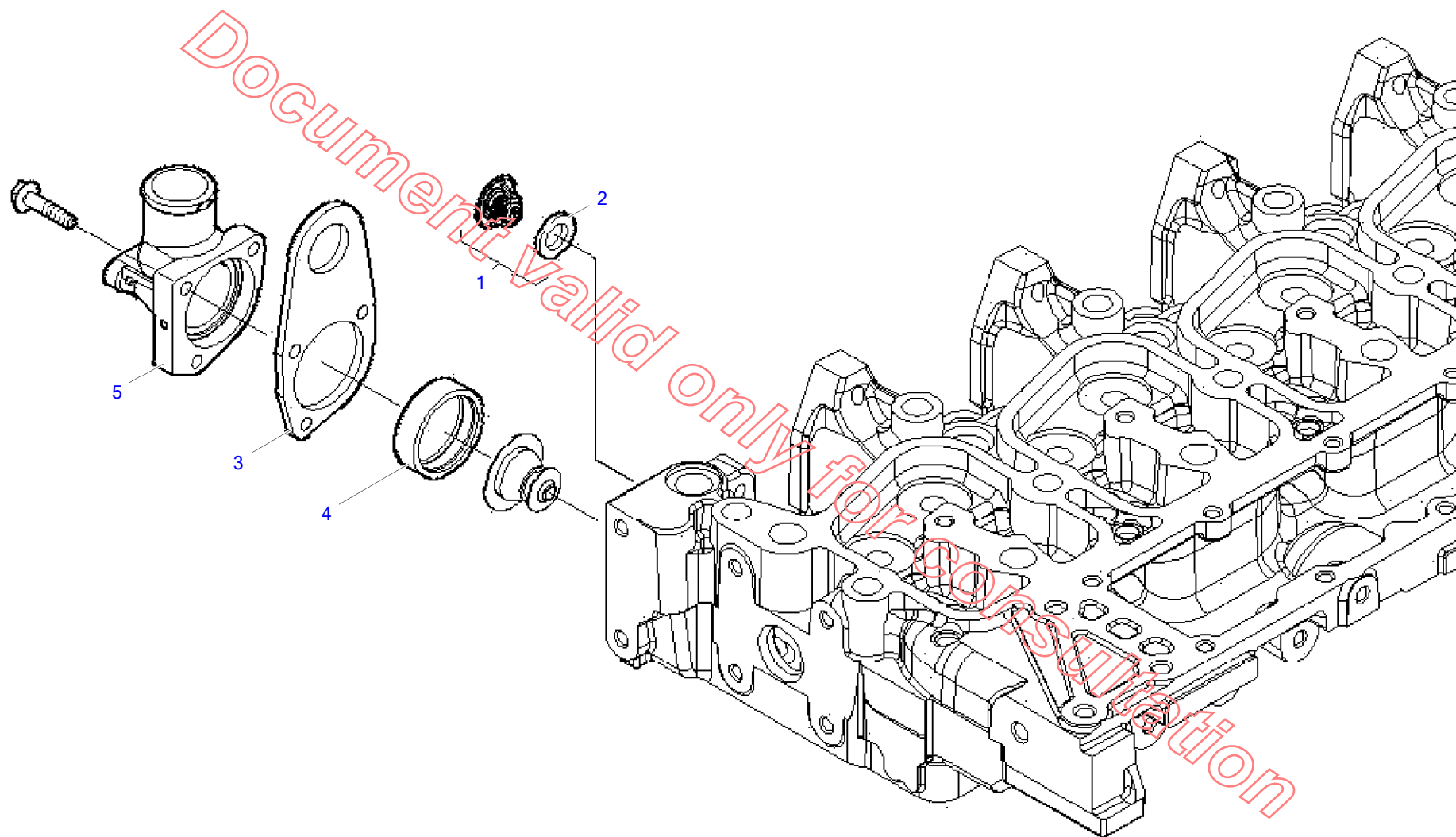
ПОЗ.	КОД	КОЛ-ВО	ЕД. ИЗМ.	НАИМЕНОВАНИЕ
1	1F.4899643	1		КОРПУС ТЕПЛООБМЕННИКА
2	1F.504047616	1		МАСЛЯНЫЙ РАДИАТОР
3	1F.2830559	1		ПЛОСКОЕ УПЛОТНЕНИЕ ДВИГАТЕЛЯ
4	1F.4896409	1		ПЛОСКОЕ УПЛОТНЕНИЕ ДВИГАТЕЛЯ

Document valid only for consultation



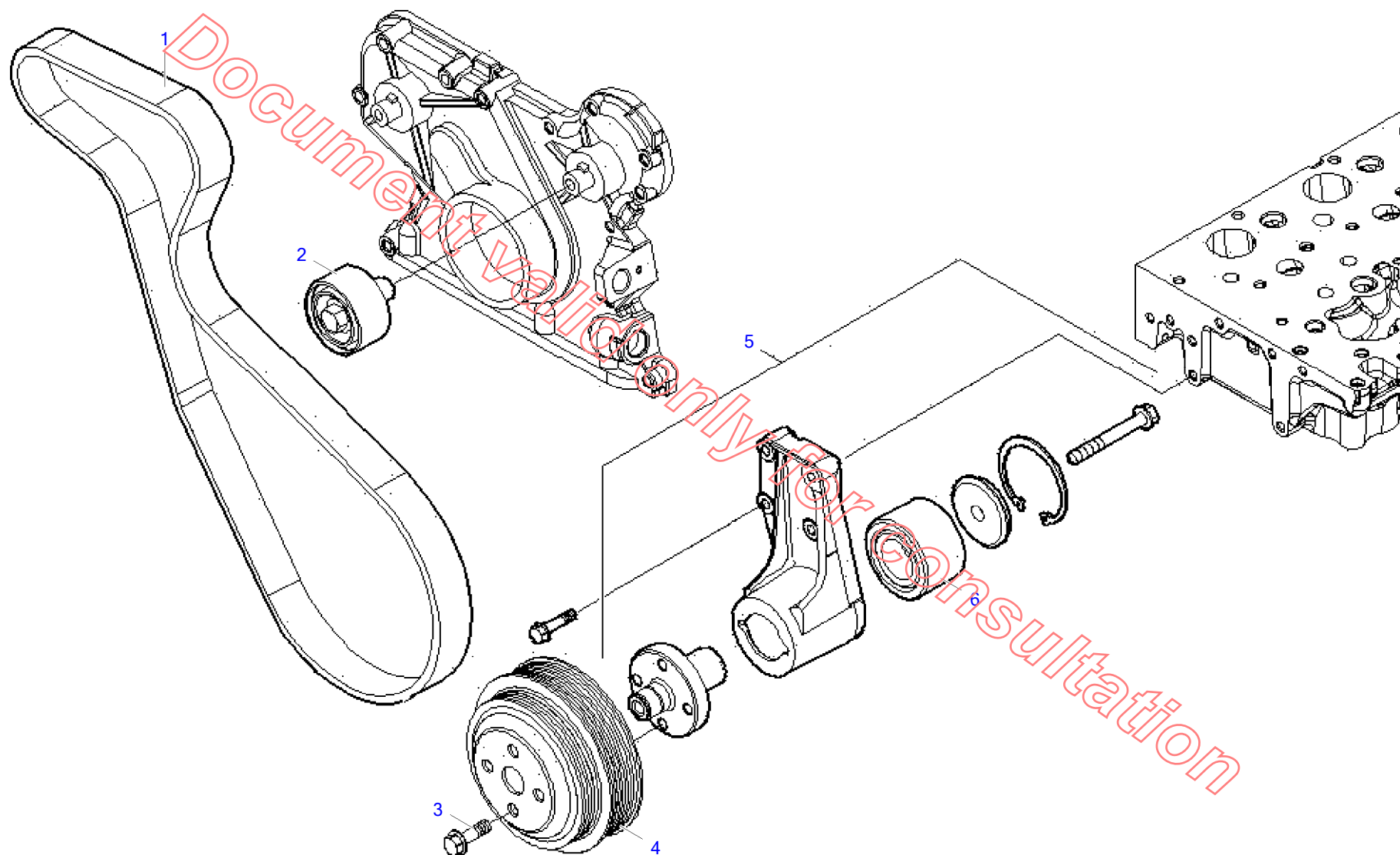
ПОЗ.	КОД	КОЛ-ВО	ЕД. ИЗМ.	НАИМЕНОВАНИЕ
1	1F.504062854	1		ВОДЯНОЙ НАСОС
2	1F.504062856	1		РЕЗИНОВОЕ УПЛОТНЕНИЕ
3	1F.4899031	2		ВИНТ
4	1F.504062710	1		УПЛОТНИТЕЛЬНОЕ КОЛЬЦО
5	1F.8034096	1		ОПОРА

Document valid only for consultation



ПОЗ.	КОД	КОЛ-ВО	ЕД. ИЗМ.	НАИМЕНОВАНИЕ
1	1F.504320537	1		ТЕРМОСТАТ
2	1F.504030960	1		РЕЗИНОВОЕ УПЛОТНЕНИЕ
3	1F.504083276	1		КРЮК
4	1F.504078856	1		РЕЗИНОВОЕ УПЛОТНЕНИЕ
5	1F.504079269	1		КОРПУС ТЕРМОСТАТА

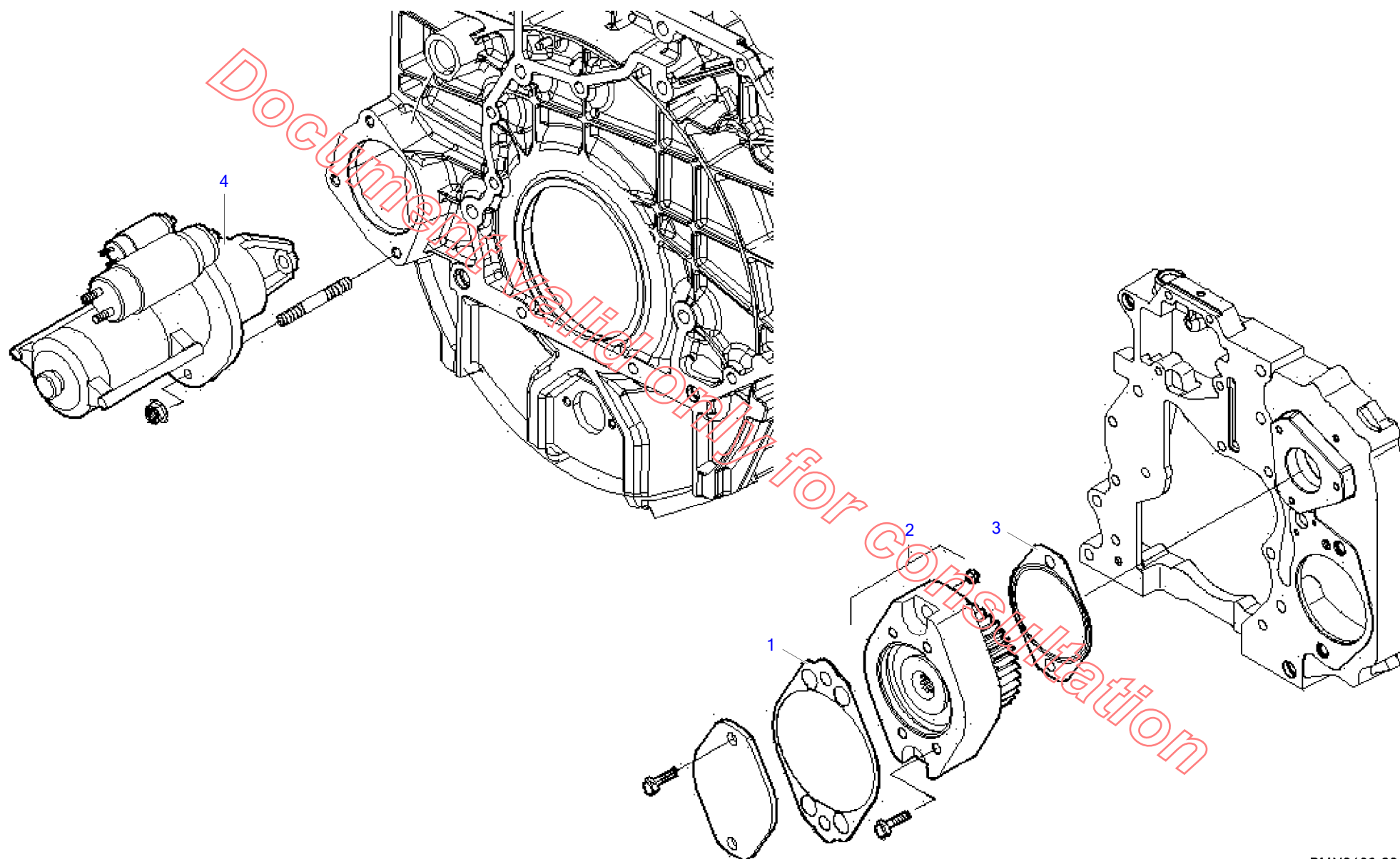
Document valid only for consultation





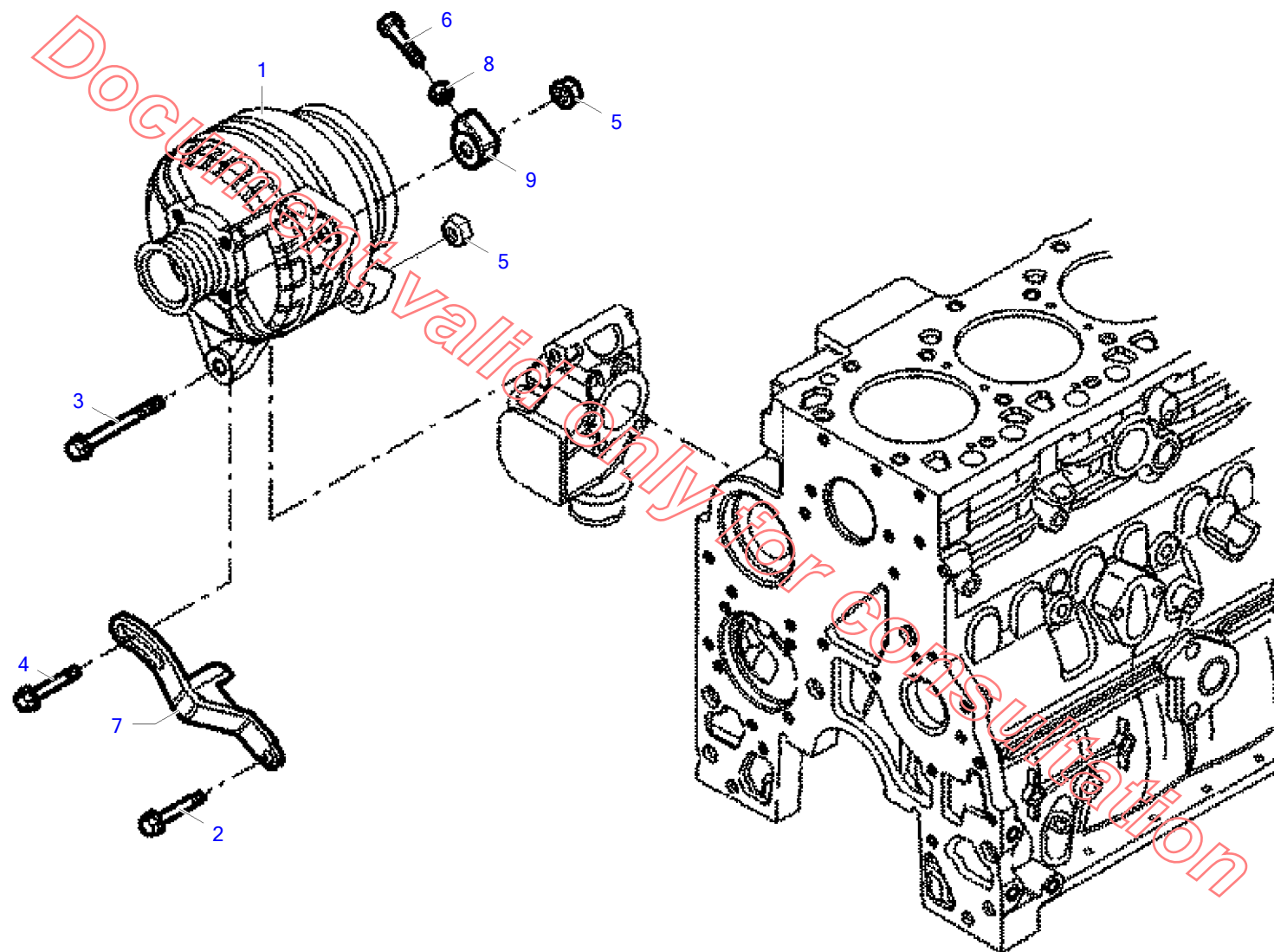
ПОЗ.	КОД	КОЛ-ВО	ЕД. ИЗМ.	НАИМЕНОВАНИЕ
1	1F.504013617	1		РЕМЕНЬ
2	1F.504065879	1		ШКИВ
3	1F.4895291	4		ВИНТ
4	1F.4890343	1		ШКИВ
5	1F.504035148	1		ОПОРА
6	1F.4892732	1		ШАРИКОВЫЙ ПОДШИПНИК

Document valid only for consultation



ПОЗ.	КОД	КОЛ-ВО	ЕД. ИЗМ.	НАИМЕНОВАНИЕ
1	1F.4896897	1		ПЛОСКОЕ УПЛОТНЕНИЕ ДВИГАТЕЛЯ
2	1F.504163303	1		ОТБОР МОЩНОСТИ
3	1F.504024783	1		УПЛОТНЕНИЕ
4	1F.504357109	1		СТАРТЕР

Document valid only for consultation



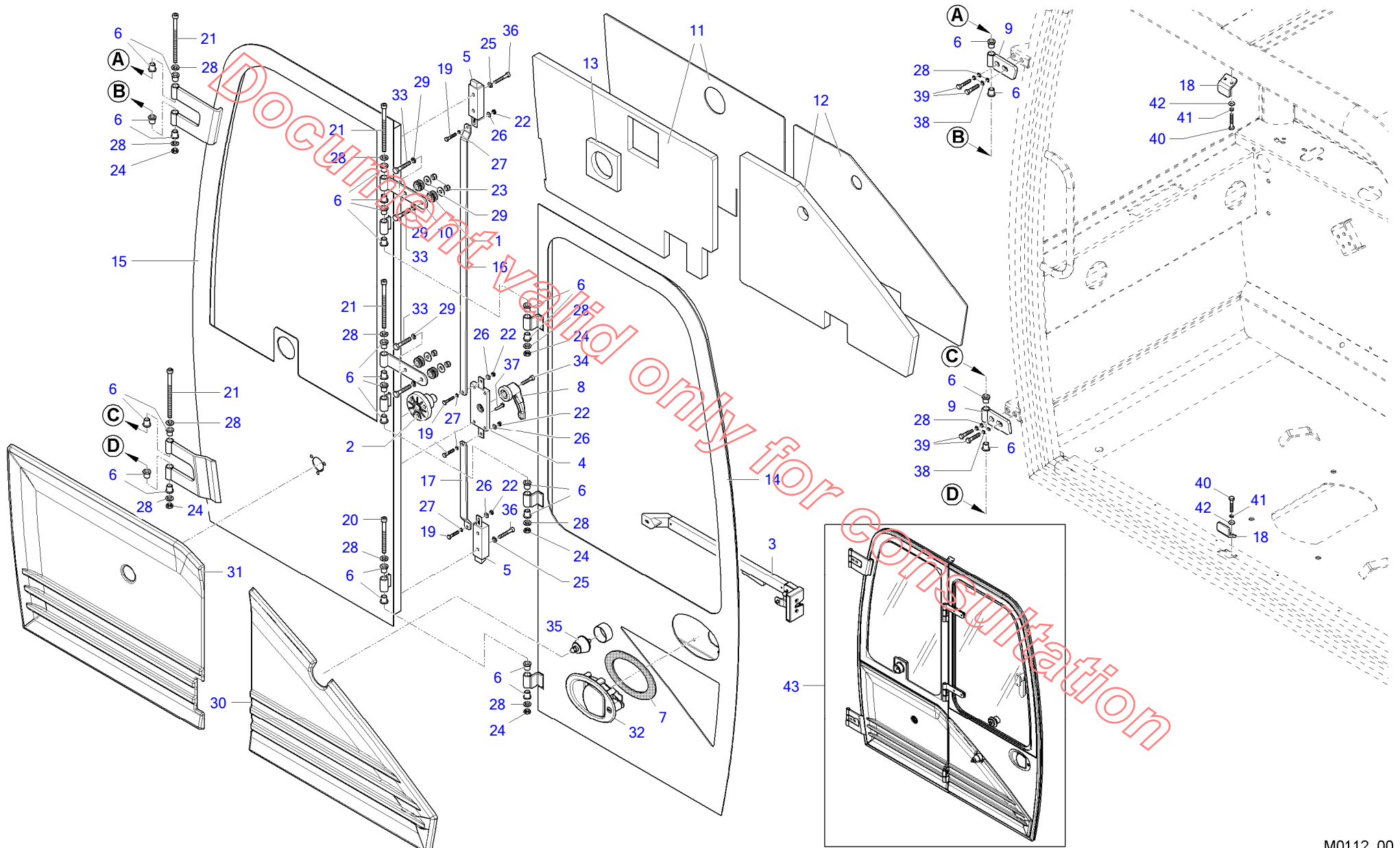
ПОЗ.	КОД	КОЛ-ВО	ЕД. ИЗМ.	НАИМЕНОВАНИЕ
1	1F.504225814	1		ГЕНЕРАТОР ПЕРЕМЕННОГО ТОКА
2	1F.16673635	1		ВИНТ
3	1F.16598924	1		ВИНТ
4	1F.16587724	1		ВИНТ
5	1F.17044825	1		ГАЙКА
6	1F.15214524	1		ВИНТ
7	1F.504009871	1		НАТЯЖИТЕЛЬ РЕМНЯ
8	1F.17044725	1		ГАЙКА
9	1F.504271675	1		ОПОРА ГЕНЕРАТОРА

Document valid only for consultation

НАИМЕНОВАНИЕ	ССЫЛКА	PAGE
КАБИНА	M0-00000_00	107
ГИДРАВЛИЧЕСКАЯ СИСТЕМА	M1-00000_00	134
НАВЕСНОЕ ОБОРУДОВАНИЕ	M2-00000_00	137
ШАССИ	M3-00000_00	139
ДВИГАТЕЛЬ	M4-00000_00	146

*Document valid only for consultation*

НАИМЕНОВАНИЕ	ССЫЛКА	PAGE
ДВОЙНАЯ ДВЕРЬ С ВНЕШНЕЙ СТОРОНЫ (ЕЕА2008)	M0-00010_00	108
ДВОЙНАЯ ДВЕРЬ С ВНЕШНЕЙ СТОРОНЫ (ЕЕА2008)	M0-00020_00	109
ЗАМОК КАБИНЫ СО СТОРОНЫ ДВИГАТЕЛЯ (ЕЕА2009)	M0-00030_00	110
ОТОПЛЕНИЕ ЗАКРЫТОЙ КАБИНЫ (ЕХ0088)	M0-00040_00	111
СИСТЕМА КОНДИЦИОНИРОВАНИЯ ВОЗДУХА И ОТОПЛЕНИЯ ДЛЯ ЗАКРЫТОЙ КАБИНЫ (ЕХ0090)	M0-00050_00	112
СИСТЕМА КОНДИЦИОНИРОВАНИЯ ВОЗДУХА И ОТОПЛЕНИЯ ДЛЯ ЗАКРЫТОЙ КАБИНЫ (ЕХ0090)	M0-00060_00	113
СИСТЕМА КОНДИЦИОНИРОВАНИЯ ВОЗДУХА И ОТОПЛЕНИЯ ДЛЯ ЗАКРЫТОЙ КАБИНЫ (ЕХ0090)	M0-00070_00	114
ЭЛЕКТРОННЫЕ ВЕСЫ ИНЕРТНЫХ МАТЕРИАЛОВ (ЕЕА0037)	M0-00080_00	115
ЭЛЕКТРОННЫЕ ВЕСЫ ИНЕРТНЫХ МАТЕРИАЛОВ (ЕЕА0041)	M0-00080_01	116
ЭЛЕКТРОННЫЕ ВЕСЫ ИНЕРТНЫХ МАТЕРИАЛОВ (ЕЕА0045)	M0-00080_02	117
ПРИНТЕР ДЛЯ ЭЛЕКТРОННЫХ ВЕСОВ (ЕЕА0038)	M0-00090_00	118
ПРИНТЕР ДЛЯ ЭЛЕКТРОННЫХ ВЕСОВ (ЕЕА0042)	M0-00090_01	119
ЭЛЕКТРОННЫЕ ВЕСЫ HTS EVO + ПРИНТЕР (ЕЕА0046)	M0-00100_00	120
ЭЛЕКТРОННЫЕ ВЕСЫ HTS EVO + ПРИНТЕР (ЕЕА0046)	M0-00110_00	121
ЭЛЕКТРОННЫЕ ВЕСЫ HTS EVO + ПРИНТЕР (ЕЕА0046)	M0-00120_00	122
ЭЛЕКТРОННЫЕ ВЕСЫ HTS EVO + ПРИНТЕР (ЕЕА0046)	M0-00130_00	123
ЭЛЕКТРОННЫЕ ВЕСЫ HTS EVO + ПРИНТЕР (ЕЕА0046)	M0-00140_00	124
ЭЛЕКТРОННЫЕ ВЕСЫ HTS EVO + ПРИНТЕР - ЦИЛИНДР ПОВОРОТА КУЗОВА С ДАТЧИКОМ (ЕЕА0046)	M0-00150_00	125
ЭЛЕКТРОННЫЕ ВЕСЫ HTS EVO + ПРИНТЕР - ЦИЛИНДР ПОВОРОТА КУЗОВА (ЕЕА0046)	M0-00160_00	126
ЭЛЕКТРОННЫЕ ВЕСЫ HTS EVO + ПРИНТЕР (ЕЕА0048)	M0-00170_00	127
ЭЛЕКТРОННЫЕ ВЕСЫ HTS EVO + ПРИНТЕР (ЕЕА0048)	M0-00180_00	128
ЭЛЕКТРОННЫЕ ВЕСЫ HTS EVO + ПРИНТЕР (ЕЕА0048)	M0-00190_00	129
ЭЛЕКТРОННЫЕ ВЕСЫ HTS EVO + ПРИНТЕР (ЕЕА0048)	M0-00200_00	130
ЭЛЕКТРОННЫЕ ВЕСЫ HTS EVO + ПРИНТЕР (ЕЕА0048)	M0-00210_00	131
ЭЛЕКТРОННЫЕ ВЕСЫ HTS EVO + ПРИНТЕР - ЦИЛИНДР ПОВОРОТА КУЗОВА С ДАТЧИКОМ (ЕЕА0048)	M0-00220_00	132
ЭЛЕКТРОННЫЕ ВЕСЫ HTS EVO + ПРИНТЕР - ЦИЛИНДР ПОВОРОТА КУЗОВА (ЕЕА0048)	M0-00230_00	133

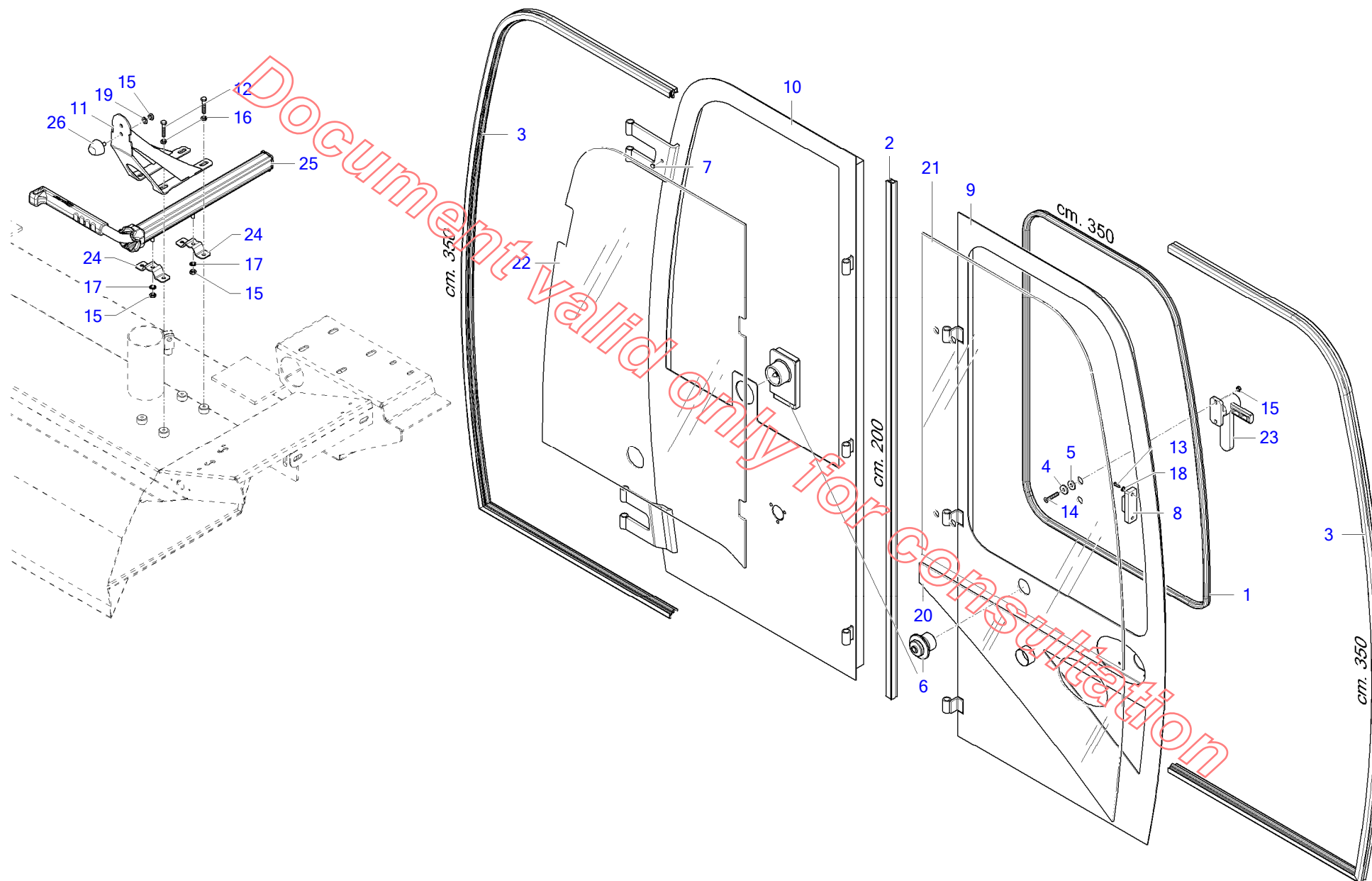




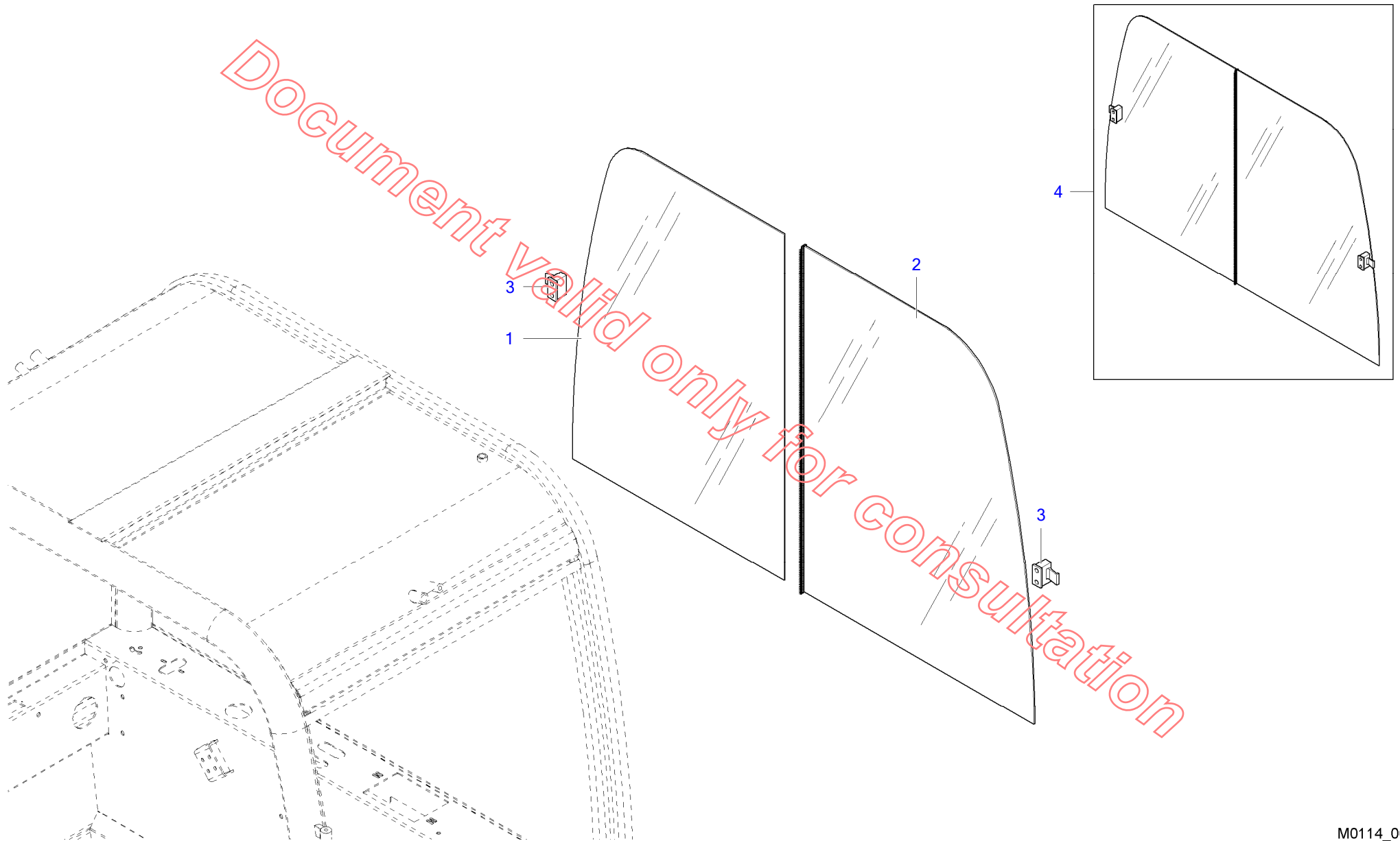
ПОЗ.	КОД	КОЛ-ВО	ЕД. ИЗМ.	НАИМЕНОВАНИЕ
1	7M.520011	1		РЕЗИНОВАЯ ШАЙБА СО ВТУЛКОЙ
2	2I.032030	1		ОГРАНИЧИТЕЛЬ ОТКРЫВАНИЯ ДВЕРИ
3	7M-540016	1		ЗАМОК С РУЧКОЙ
4	7M-540056	1		ЗАМОК
5	7M.540061	1		ЗАДВИЖКА
6	7M.550032	1		ВТУЛКА
7	7M.590122	1		УПЛОТНЕНИЕ
8	7M-590132	1		РУЧКА
9	7M.C6702001	1		ШАРНИР
10	7M.C6702003	1		ШАРНИР
11	7M.C6711005	1		ПАНЕЛЬ
12	7M.C6711006	1		ПАНЕЛЬ
13	7M.C6711007	1		ПАНЕЛЬ
14	7M.C6721000	1		ПЕРЕДНЯЯ СТВОРКА ДВЕРИ
15	7M.C6722000	1		ЗАДНЯЯ СТВОРКА ДВЕРИ
16	7M.C6725000	1		РЕЙКА ЗАМКА
17	7M.C6726000	1		РЕЙКА ЗАМКА
18	7M.C6727000	1		УПОР СТЕРЖНЯ ЗАМКА
19	ВАА7101	1		ВИНТ
20	ВAB5268	1		ВИНТ
21	ВAB5272	1		ВИНТ
22	ВAG4100	1		ГАЙКА
23	ВAG4152	1		ГАЙКА
24	ВAG4168	1		ГАЙКА
25	ВАL2251	1		ШАЙБА
26	ВАL5106	1		ШАЙБА
27	ВАL5107	1		ШАЙБА
28	ВАL5114	1		ШАЙБА
29	ВАL5125	1		ШАЙБА
30	BCW5016	1		ПЕРЕДНЯЯ ПАНЕЛЬ ДВЕРИ
31	BCW5017	1		ЗАДНЯЯ ПАНЕЛЬ ДВЕРИ
32	BWD0819	1		РУЧКА
33	BAE2008	1		ВИНТ
34	ВAB5101	1		ВИНТ
35	2I.032043	1		КРЕПЕЖ СТЕКЛА

ПОЗ.	КОД	КОЛ-ВО	ЕД. ИЗМ.	НАИМЕНОВАНИЕ
36	BAВ5205	1		ВИНТ
37	7M.600094	1		ВИНТ
38	BAL2252	1		ШАЙБА
39	BAА7253	1		ВИНТ
40	BAА7152	1		ВИНТ
41	BAL2250	1		ШАЙБА
42	BAL5110	1		ШАЙБА
43	BCG2172/0D2	1		ДВЕРЬ СО СТЕКЛАМИ

Document valid only for consultation



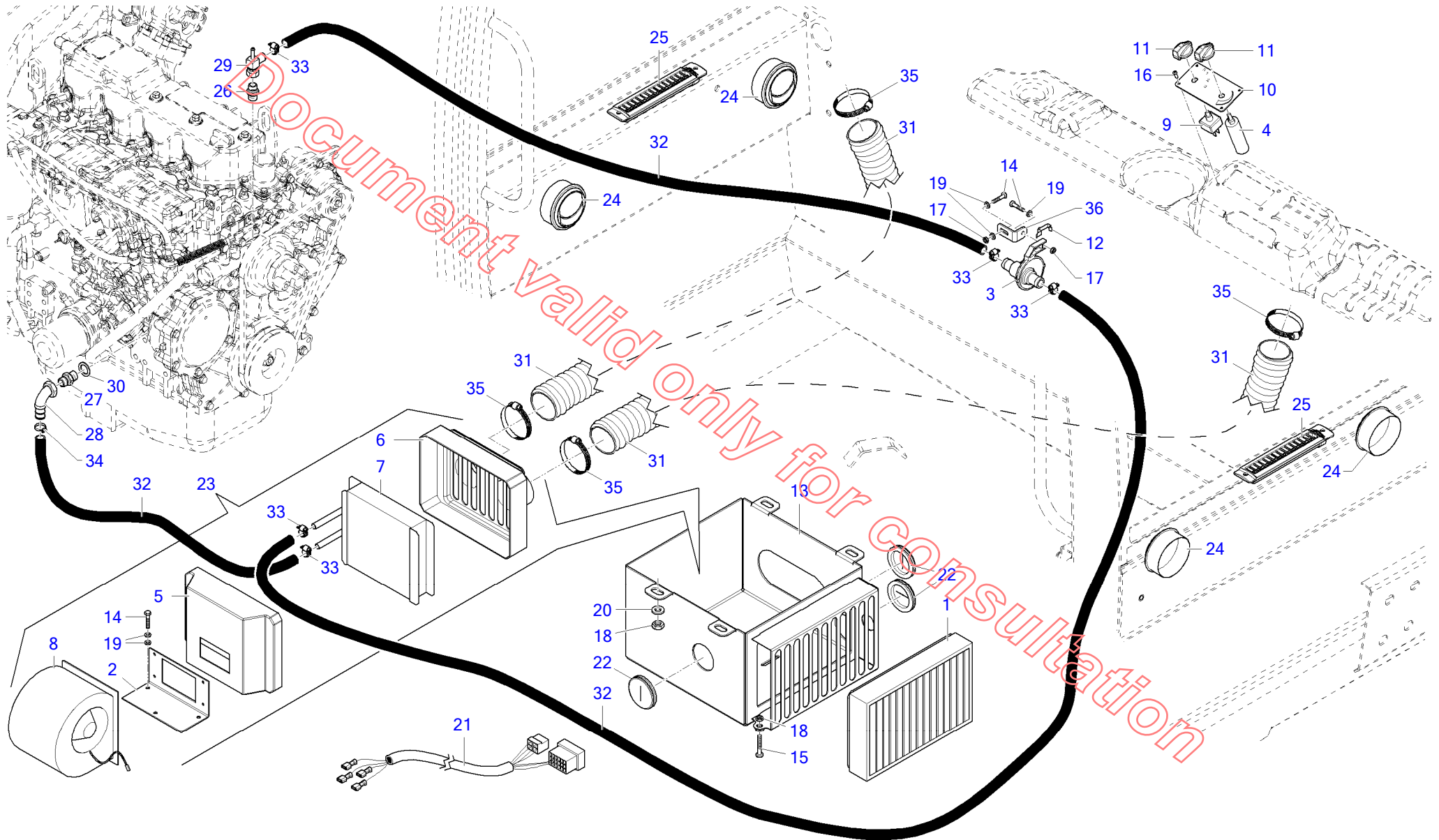
ПОЗ.	КОД	КОЛ-ВО	ЕД. ИЗМ.	НАИМЕНОВАНИЕ
1	7M.510004	1	М	УПЛОТНЕНИЕ
2	7M.510061	1	М	УПЛОТНЕНИЕ
3	7M.510078	1		УПЛОТНЕНИЕ
4	7M-520036	1		ШАЙБА
5	7M.520037	1		УПЛОТНЕНИЕ
6	3E.61012	1		УСТРОЙСТВО БЛОКИРОВКИ ДВЕРИ
7	7M.560064	1		ЗАЩИТНЫЙ ЭЛЕМЕНТ
8	3E.61041	1		СТОПОР
9	7M.C6721000	1		ПЕРЕДНЯЯ СТВОРКА ДВЕРИ
10	7M.C6722000	1		ЗАДНЯЯ СТВОРКА ДВЕРИ
11	ASM0000119/0D2	1		ОПОРА ДЛЯ ПОРОГА ДВЕРИ
12	BAA7202	1		ВИНТ
13	BAE2005	1		ВИНТ
14	BAE3530	1		ВИНТ
15	BAG4117	1		ГАЙКА
16	BAL2251	1		ШАЙБА
17	BAL3204	1		ШАЙБА
18	BAL5111	1		ШАЙБА
19	BAL5112	1		ШАЙБА
20	BSB3110	1		НИЖНЕЕ СТЕКЛО ПЕРЕДНЕЙ ДВЕРИ
21	BSB3111	1		ВЕРХНЕЕ СТЕКЛО ПЕРЕДНЕЙ ДВЕРИ
22	BSB3112	1		ЗАДНЕЕ СТЕКЛО
23	BSB3114	1		РУЧКА
24	BSH9102	1		КОМПЛЕКТ ОПОРЫ ДЛЯ ОГРАНИЧИТЕЛЯ ОТКРЫВАНИЯ ДВЕРИ
25	BSH9103	1		ОГРАНИЧИТЕЛЬ ОТКРЫВАНИЯ ДВЕРИ
26	BSH9109	1		БУФЕР





ПОЗ.	КОД	КОЛ-ВО	ЕД. ИЗМ.	НАИМЕНОВАНИЕ
1	BSB3107	1		СТЕКЛО
2	BSB3108	1		СТЕКЛО
3	BSB3109	1		РУЧКА
4	BCG2171	1		ОКНО СО СТОРОНЫ ДВИГАТЕЛЯ

Document valid only for consultation

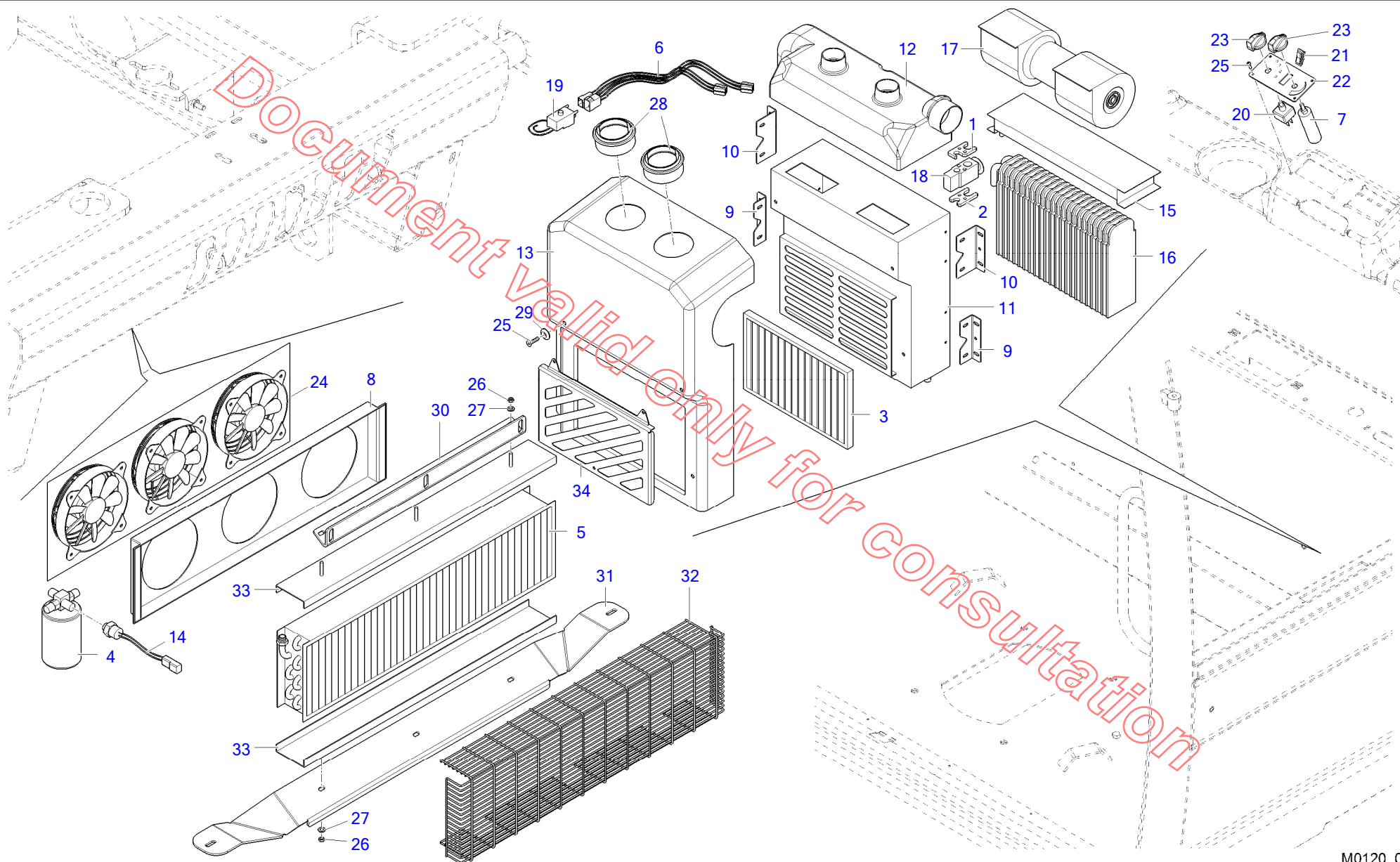


ПОЗ.	КОД	КОЛ-ВО	ЕД. ИЗМ.	НАИМЕНОВАНИЕ
1	2I.094123	1		ФИЛЬТР
2	4M.0021531	1		КРЕПЕЖНЫЙ КРОНШТЕЙН
3	4M.029010	1		КРАН
4	4M.0290101	1		ПРИВОД ВЕНТИЛЯ
5	4M.032063	1		КОРОБКА НАГРЕВАТЕЛЯ
6	4M.0320633	1		МАСКА
7	4M.051007	1		РАДИАТОР ОТОПЛЕНИЯ
8	4M.054006	1		ЭЛЕКТРОВЕНТИЛЯТОР
9	4M.068005	1		ВЫКЛЮЧАТЕЛЬ
10	4M.06801531	1		НАКЛАДКА
11	4M.068020	1		РУЧКА
12	4M.0691290A	1		ПРУЖИНА ТРОСА
13	ASM0000052/0D2	1		ЗАЩИТНЫЙ ЭЛЕМЕНТ
14	BAA7150	1		ВИНТ
15	BAA7203	1		ВИНТ
16	BAE1209	1		ВИНТ
17	BAG4116	1		ГАЙКА
18	BAG4117	1		ГАЙКА
19	BAL5110	1		ШАЙБА
20	BAL5115	1		ШАЙБА
21	BEK7044	1		ЭЛЕКТРИЧЕСКАЯ ЛИНИЯ
22	BEQ0084	1		УПЛОТНИТЕЛЬ ПРОВОДОВ
23	BEQ0204	1		НАГРЕВАТЕЛЬ С ЭКРАНОМ
24	BEQ1210	1		ВЕНТИЛЯЦИОННЫЙ ПАТРУБОК
25	BEQ1216	1		ВЕНТИЛЯЦИОННЫЙ ПАТРУБОК
26	BHA0128	1		НИППЕЛЬ
27	BHA0173	1		НИППЕЛЬ
28	BHA0285	1		КОЛЕНО СО ШТУЦЕРОМ
29	BHA1613	1		ТРОЙНИК
30	BHG4732	1		ШАЙБА
31	BIM3500	1	М	ШЛАНГ
32	BKA4600	1	М	ТРУБА
33	BWF1103	1		ХОМУТ
34	BWF1104	1		ХОМУТ
35	BWF1113	1		ХОМУТ



ПОЗ.	КОД	КОЛ-ВО	ЕД. ИЗМ.	НАИМЕНОВАНИЕ
36	CAR0000992/CL	1		МЕТАЛЛИЧЕСКАЯ ДЕТАЛЬ КРЕПЛЕНИЯ ВЕНТИЛЯ

Document valid only for consultation

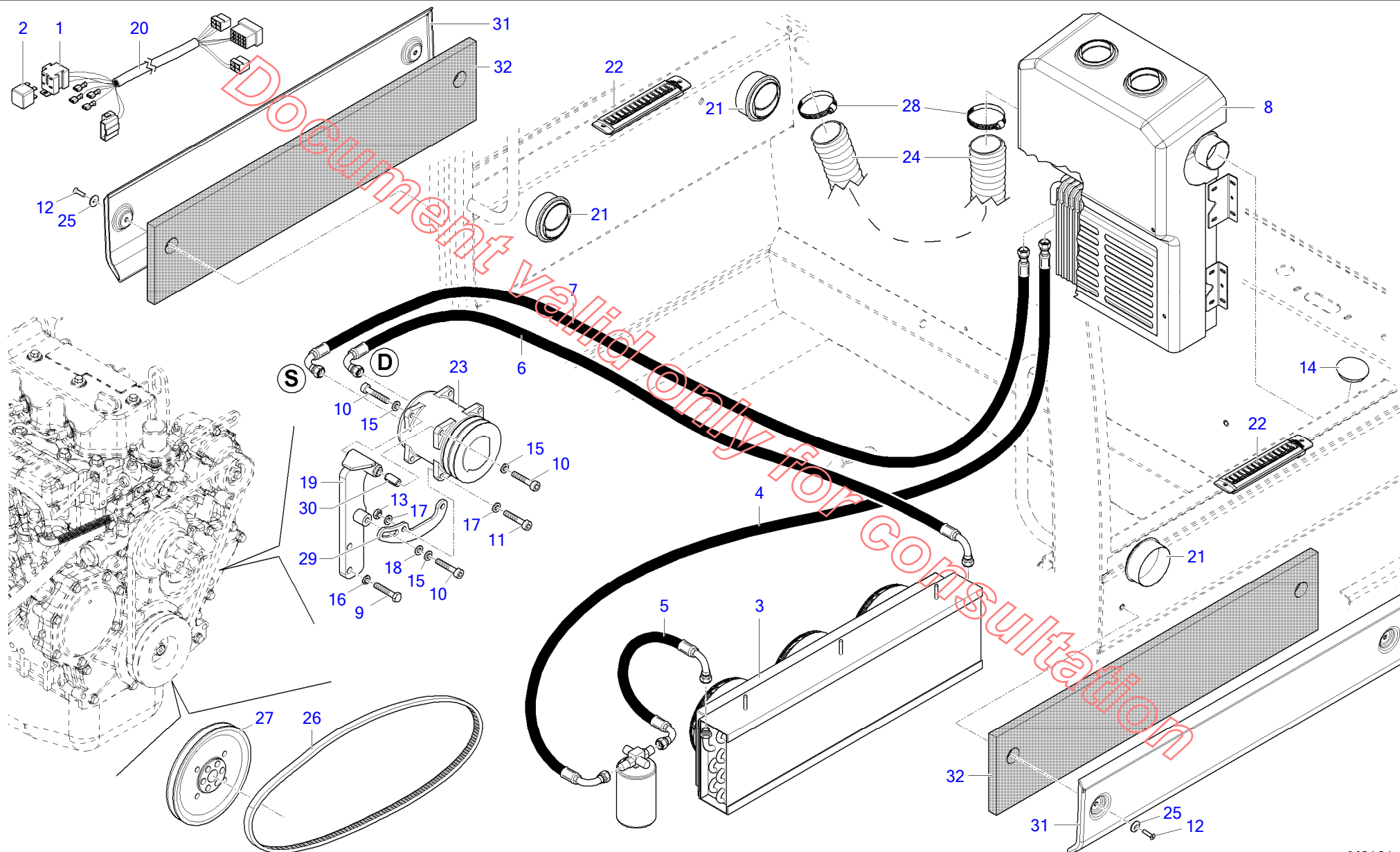




# СИСТЕМА КОНДИЦИОНИРОВАНИЯ ВОЗДУХА И ОТОПЛЕНИЯ ДЛЯ ЗАКРЫТОЙ КАБИНЫ (EIX0090)

ССЫЛКА: m0-00050\_00

ПОЗ.	КОД	КОЛ-ВО	ЕД. ИЗМ.	НАИМЕНОВАНИЕ
1	4M.002048	1		ВЕРХНЯЯ СКОБА
2	4M.002049	1		НИЖНЯЯ СКОБА
3	4M.G02070005	1		AIR CONDITIONING FILTER
4	4M.017007	1		ФИЛЬТР-ОСУШИТЕЛЬ
5	4M.022009	1		КОНДЕНСАТОР
6	4M.028103	1		КАБЕЛЬНАЯ ПРОВОДКА
7	4M.0290101	1		ПРИВОД ВЕНТИЛЯ
8	4M.031018	1		ТРАНСПОРТЕР
9	4M.0320836	1		КОРОТКАЯ СКОБА КРЕПЛЕНИЯ
10	4M.0320837	1		ДЛИННАЯ СКОБА КРЕПЛЕНИЯ
11	4M.03211312345	1		КОРОБКА
12	4M.032125	1		КОЛПАК ВОЗДУШНОГО КОЛЛЕКТОРА
13	4M.032126	1		ПЕРЕДНЕЕ ПОКРЫТИЕ
14	4M.0430022	1		РЕЛЕ ДАВЛЕНИЯ
15	4M.051017	1		РАДИАТОР ОТОПЛЕНИЯ
16	4M.052016	1		ИСПАРИТЕЛЬ
17	4M.054005	1		МОТОР
18	4M.058004	1		КЛАПАН
19	4M.068004	1		ТЕРМОСТАТ
20	4M.068005	1		ВЫКЛЮЧАТЕЛЬ
21	4M.0680101	1		ПЕРЕКЛЮЧАТЕЛЬ РЕЖИМА ЭЛЕКТРОПИТАНИЯ
22	4M.0680153	1		РАМКА
23	4M.068020	1		РУЧКА
24	4M.U109AA	1		ЭЛЕКТРОВЕНТИЛЯТОР
25	BAE1209	1		ВИНТ
26	BAG4116	1		ГАЙКА
27	BAL5111	1		ШАЙБА
28	BEQ1210	1		ВЕНТИЛЯЦИОННЫЙ ПАТРУБОК
29	BSH9032	1		ШАЙБА
30	CAR0000482/CL	1		ЛИСТ КРЕПЛЕНИЯ
31	CAR0000534/0D2	1		ЛИСТ КРЕПЛЕНИЯ
32	CAR0000986/0G	1		ЗАЩИТНАЯ СЕТКА КОНДЕНСАТОРА
33	4M.002213	1		КРОНШТЕЙН
34	CLB4067	1		РЕШЕТКА

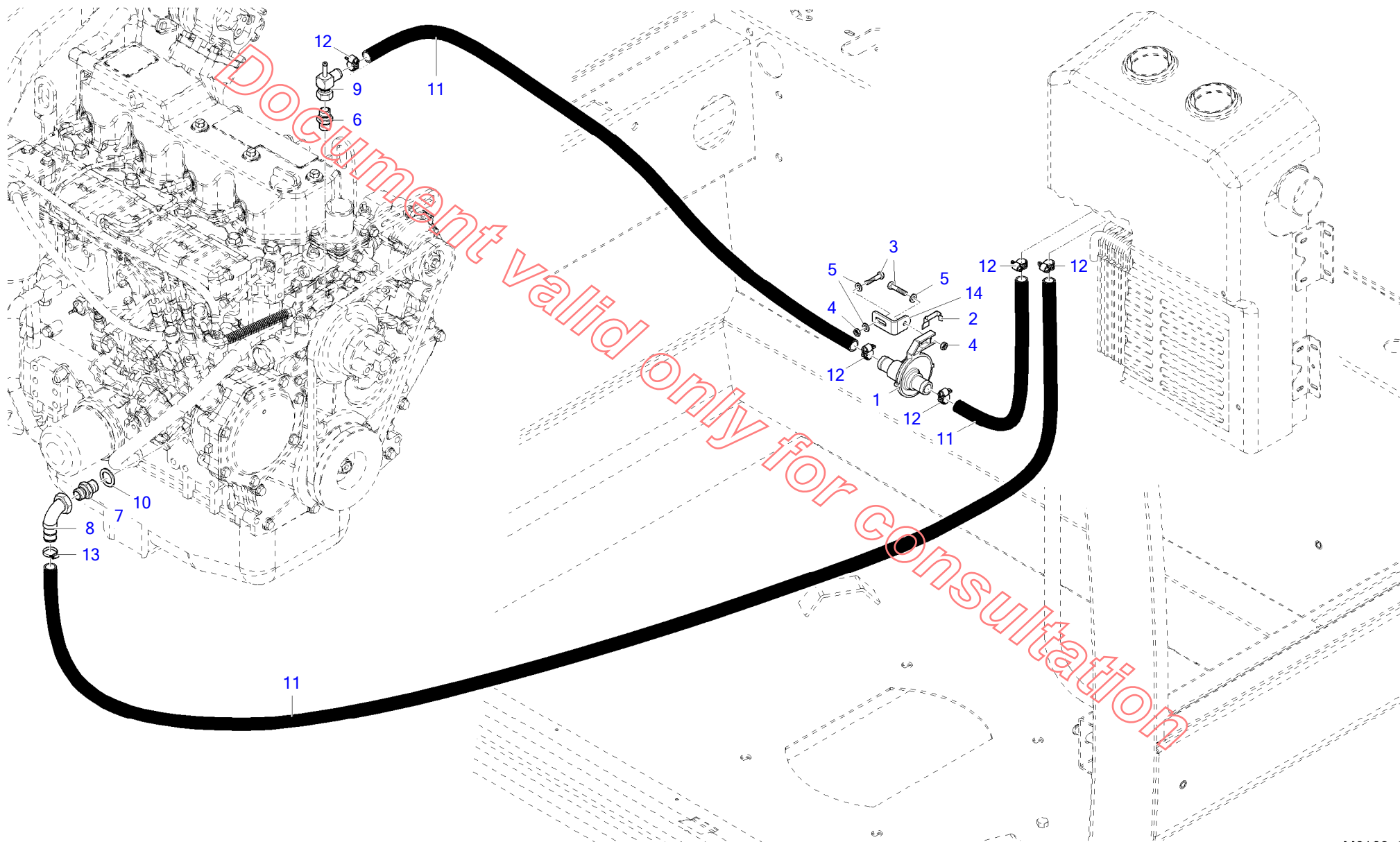




# СИСТЕМА КОНДИЦИОНИРОВАНИЯ ВОЗДУХА И ОТОПЛЕНИЯ ДЛЯ ЗАКРЫТОЙ КАБИНЫ (EIX0090)

ССЫЛКА: m0-00060\_00

ПОЗ.	КОД	КОЛ-ВО	ЕД. ИЗМ.	НАИМЕНОВАНИЕ
1	4C.125033	1		РЕЛЕ ДВЕРИ
2	4C.157102	1		РЕЛЕ
3	4M.0250691DIE	1		КОНДЕНСАТОР В КОМПЛЕКТЕ
4	4M.706DIE08	1		ТРУБА
5	4M.706DIE09	1		ТРУБА
6	4M.708DIE15	1		ТРУБА
7	4M.710DIE19	1		ТРУБА
8	4M.U22CF2	1		ИСПАРИТЕЛЬ В КОМПЛЕКТЕ
9	ВАА7308	1		ВИНТ
10	ВAB5254	1		ВИНТ
11	ВAB5255	1		ВИНТ
12	BAE3525	1		ВИНТ
13	BAG4118	1		ГАЙКА
14	ВАН1062	1		ПРОБКА
15	BAL3248	1		ШАЙБА
16	BAL3249	1		ШАЙБА
17	BAL5114	1		ШАЙБА
18	BAL5115	1		ШАЙБА
19	BCN9961-CF	1		ОПОРА
20	BEK7043	1		ЭЛЕКТРИЧЕСКАЯ ЛИНИЯ
21	BEQ1210	1		ВЕНТИЛЯЦИОННЫЙ ПАТРУБОК
22	BEQ1216	1		ВЕНТИЛЯЦИОННЫЙ ПАТРУБОК
23	BFD0104	1		КОМПРЕССОР
24	BIM3500	1	М	ШЛАНГ
25	BSH9040	1		ШАЙБА
26	BVI2122	1		РЕМЕНЬ
27	BVI5117/F	1		ШКИВ
28	BWF1113	1		ХОМУТ
29	CVC6305/CL	1		НАТЯЖИТЕЛЬ РЕМНЯ
30	POA5003/CL	1		КАПСУЛА
31	RIV0000023	1		ПОКРЫТИЕ
32	RIV0000026	1		ТЕПЛОПОГЛОЩАЮЩАЯ ПАНЕЛЬ



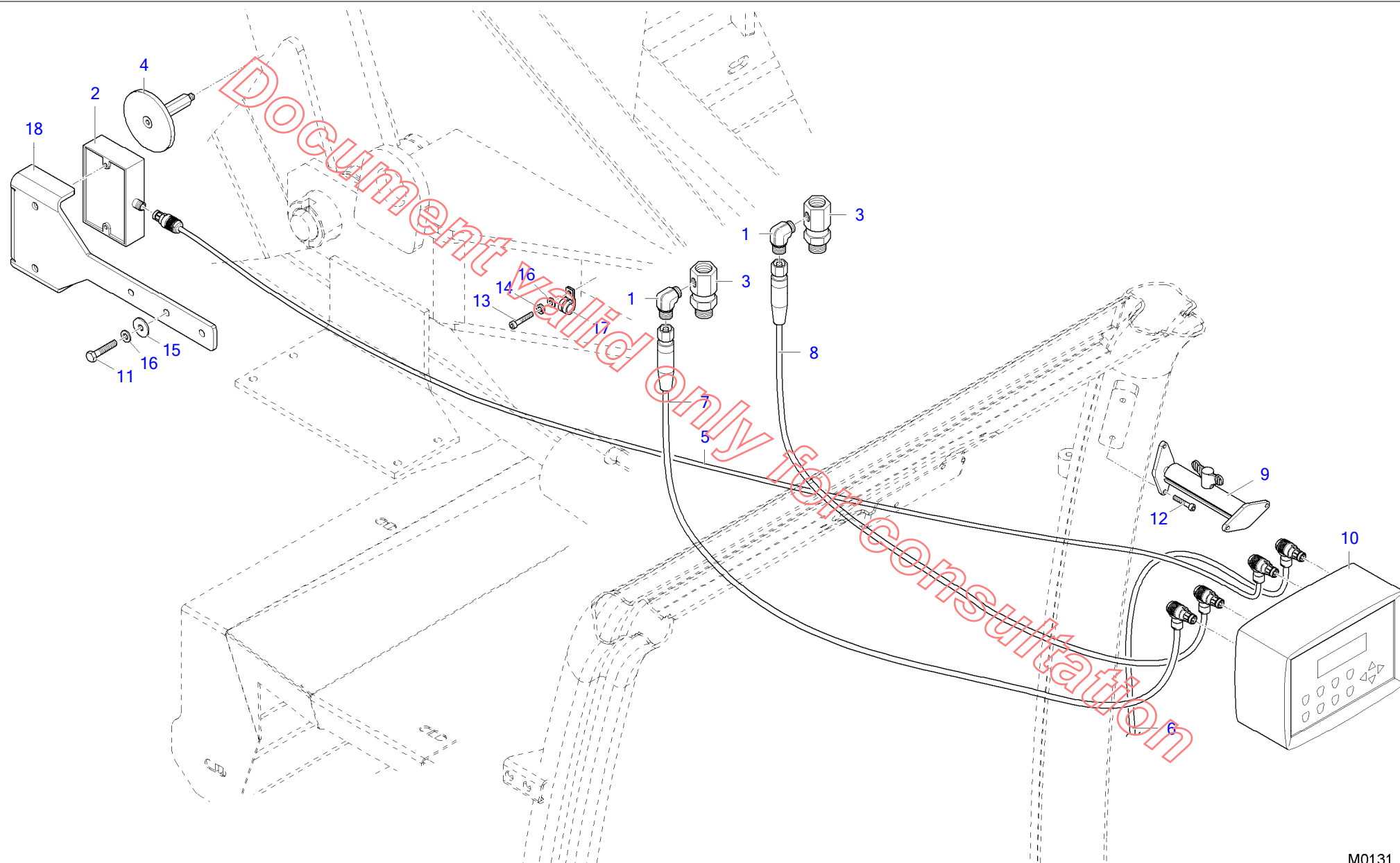


СИСТЕМА КОНДИЦИОНИРОВАНИЯ ВОЗДУХА И ОТОПЛЕНИЯ ДЛЯ ЗАКРЫТОЙ  
КАБИНЫ (EIX0090)

ССЫЛКА: m0-00070\_00

ПОЗ.	КОД	КОЛ-ВО	ЕД. ИЗМ.	НАИМЕНОВАНИЕ
1	4M.029010	1		КРАН
2	4M.0691290A	1		ПРУЖИНА ТРОСА
3	ВАА7150	1		ВИНТ
4	ВАG4116	1		ГАЙКА
5	ВАL5110	1		ШАЙБА
6	ВНА0128	1		НИППЕЛЬ
7	ВНА0173	1		НИППЕЛЬ
8	ВНА0285	1		КОЛЕНО СО ШТУЦЕРОМ
9	ВНА1613	1		ТРОЙНИК
10	ВНG4732	1		ШАЙБА
11	ВКА4600	1	М	ТРУБА
12	ВWF1103	1		ХОМУТ
13	ВWF1104	1		ХОМУТ
14	CAR0000992/CL	1		МЕТАЛЛИЧЕСКАЯ ДЕТАЛЬ КРЕПЛЕНИЯ ВЕНТИЛЯ

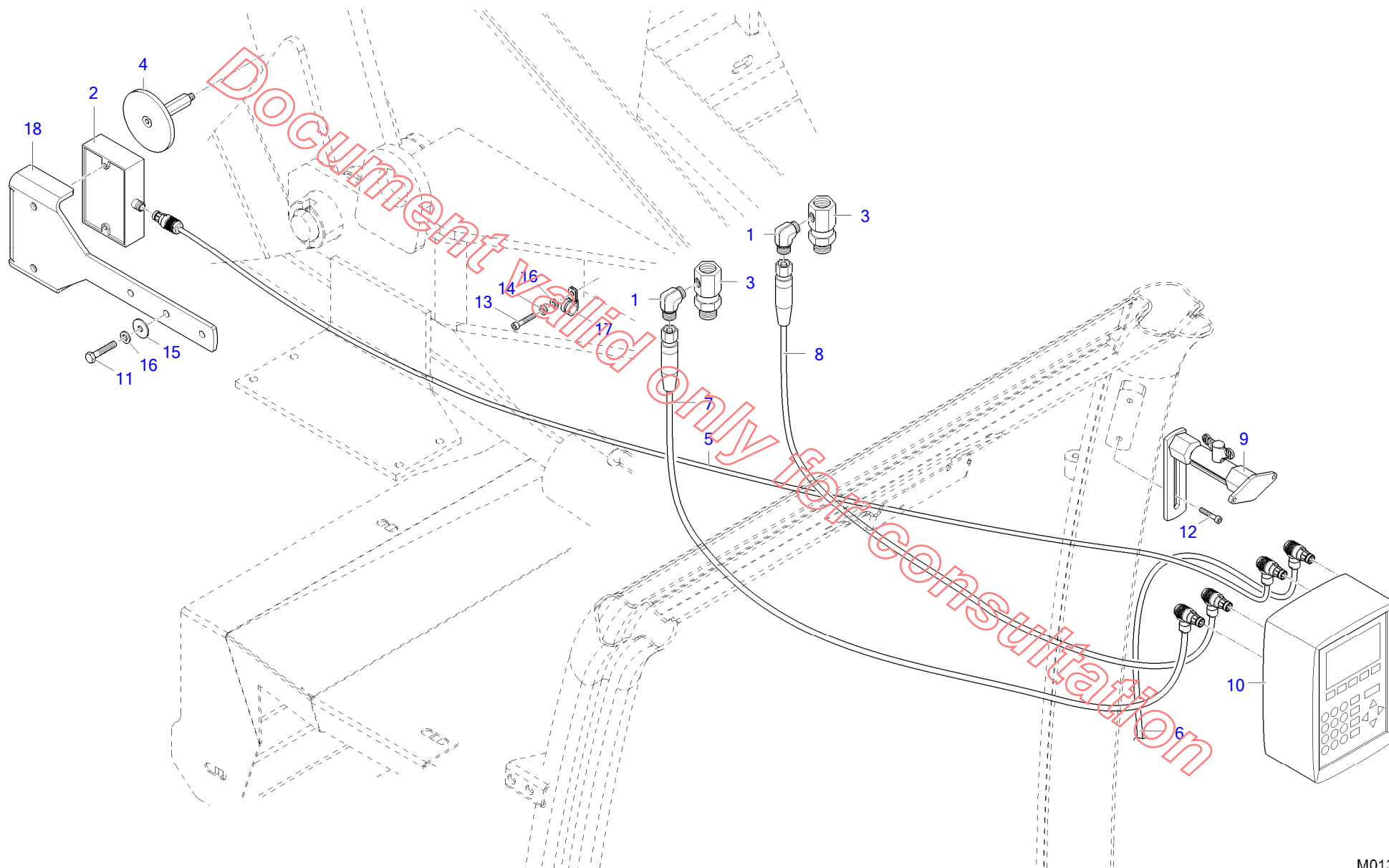
Document valid only for consultation





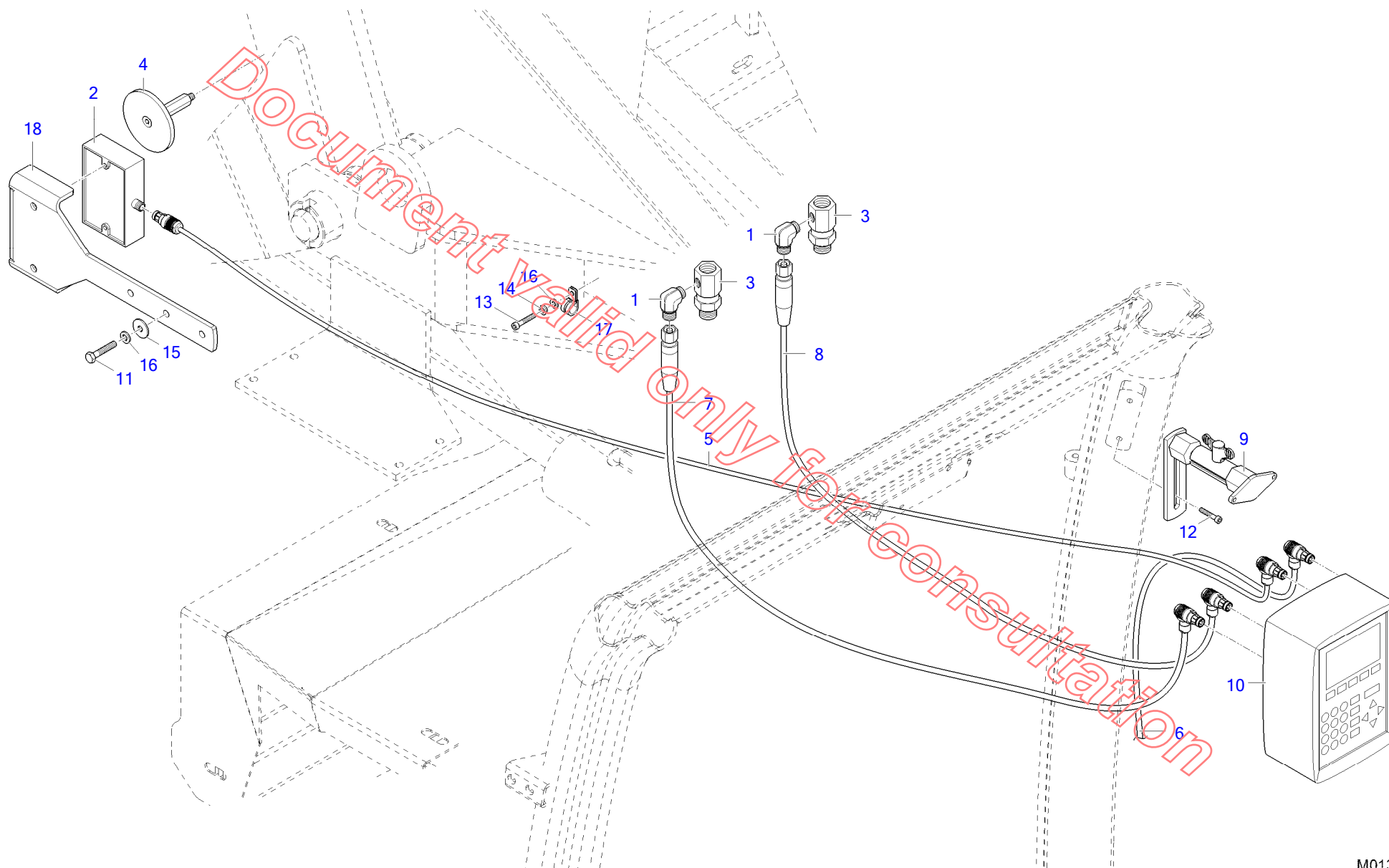
ПОЗ.	КОД	КОЛ-ВО	ЕД. ИЗМ.	НАИМЕНОВАНИЕ
1	4V.R00096	1		ФИТИНГ
2	4V.R00361/C	1		БЕСКОНТАКТНЫЙ ДАТЧИК
3	4V.R00526	1		НИППЕЛЬ
4	4V.R00693C	1		РИСКА БЕСКОНТАКТНОГО ДАТЧИКА
5	4V.R012959C	1		ПРОВОД БЕСКОНТАКТНОГО ДАТЧИКА
6	4V.R01307C	1		КАБЕЛЬ ПИТАНИЯ
7	4V.R01824B	1		ПРОВОД ДАТЧИКА ДАВЛЕНИЯ
8	4V.R01824V	1		ПРОВОД ДАТЧИКА ДАВЛЕНИЯ
9	4V.R01952	1		ОПОРА
10	4V-STM-HLPM	1		БОРТОВОЙ ПРИБОР
11	BAA7203	1		ВИНТ
12	BAB5100	1		ВИНТ
13	BAB5203	1		ВИНТ
14	BAL2251	1		ШАЙБА
15	BAL5112	1		ШАЙБА
16	BAL5113	1		ШАЙБА
17	BWF1307	1		ХОМУТ
18	CAR0000042/CL	1		ОПОРА

Document valid only for consultation



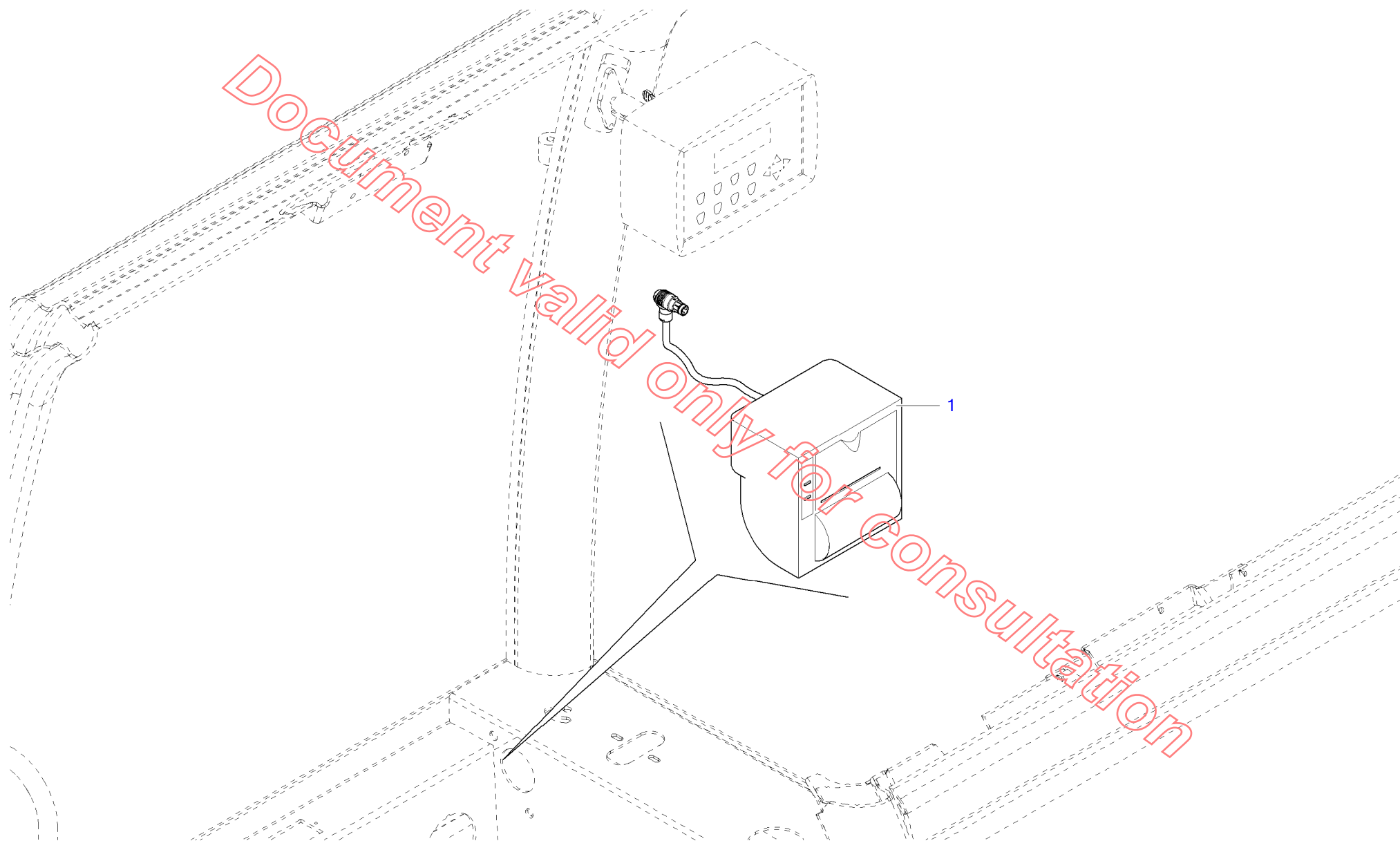
ПОЗ.	КОД	КОЛ-ВО	ЕД. ИЗМ.	НАИМЕНОВАНИЕ
1	4V.R00096	1		ФИТИНГ
2	4V.R00361/C	1		БЕСКОНТАКТНЫЙ ДАТЧИК
3	4V.R00526	1		НИППЕЛЬ
4	4V.R00693C	1		РИСКА БЕСКОНТАКТНОГО ДАТЧИКА
5	4V.R012959C	1		ПРОВОД БЕСКОНТАКТНОГО ДАТЧИКА
6	4V.R01307C	1		КАБЕЛЬ ПИТАНИЯ
7	4V.R01824B	1		ПРОВОД ДАТЧИКА ДАВЛЕНИЯ
8	4V.R01824V	1		ПРОВОД ДАТЧИКА ДАВЛЕНИЯ
9	4V.R02249MY16C	1		ОПОРА
10	4V.STMHLPXM12	1		БОРТОВОЙ ПРИБОР
11	BAA7203	1		ВИНТ
12	BAB5100	1		ВИНТ
13	BAB5203	1		ВИНТ
14	BAL2251	1		ШАЙБА
15	BAL5112	1		ШАЙБА
16	BAL5113	1		ШАЙБА
17	BWF1307	1		ХОМУТ
18	CAR0000042/CL	1		ОПОРА

Document valid only for consultation



ПОЗ.	КОД	КОЛ-ВО	ЕД. ИЗМ.	НАИМЕНОВАНИЕ
1	4V.R00096	1		ФИТИНГ
2	4V.R00361/C	1		БЕСКОНТАКТНЫЙ ДАТЧИК
3	4V.R00526	1		НИППЕЛЬ
4	4V.R00693C	1		РИСКА БЕСКОНТАКТНОГО ДАТЧИКА
5	4V.R012959C	1		ПРОВОД БЕСКОНТАКТНОГО ДАТЧИКА
6	4V.R01307C	1		КАБЕЛЬ ПИТАНИЯ
7	4V.R01824B	1		ПРОВОД ДАТЧИКА ДАВЛЕНИЯ
8	4V.R01824V	1		ПРОВОД ДАТЧИКА ДАВЛЕНИЯ
9	4V.R02249MY16C	1		ОПОРА
10	4V.STMHLPXM12	1		БОРТОВОЙ ПРИБОР
11	BAA7203	1		ВИНТ
12	BAB5100	1		ВИНТ
13	BAB5203	1		ВИНТ
14	BAL2251	1		ШАЙБА
15	BAL5112	1		ШАЙБА
16	BAL5113	1		ШАЙБА
17	BWF1307	1		ХОМУТ
18	CAR0000042/CL	1		ОПОРА

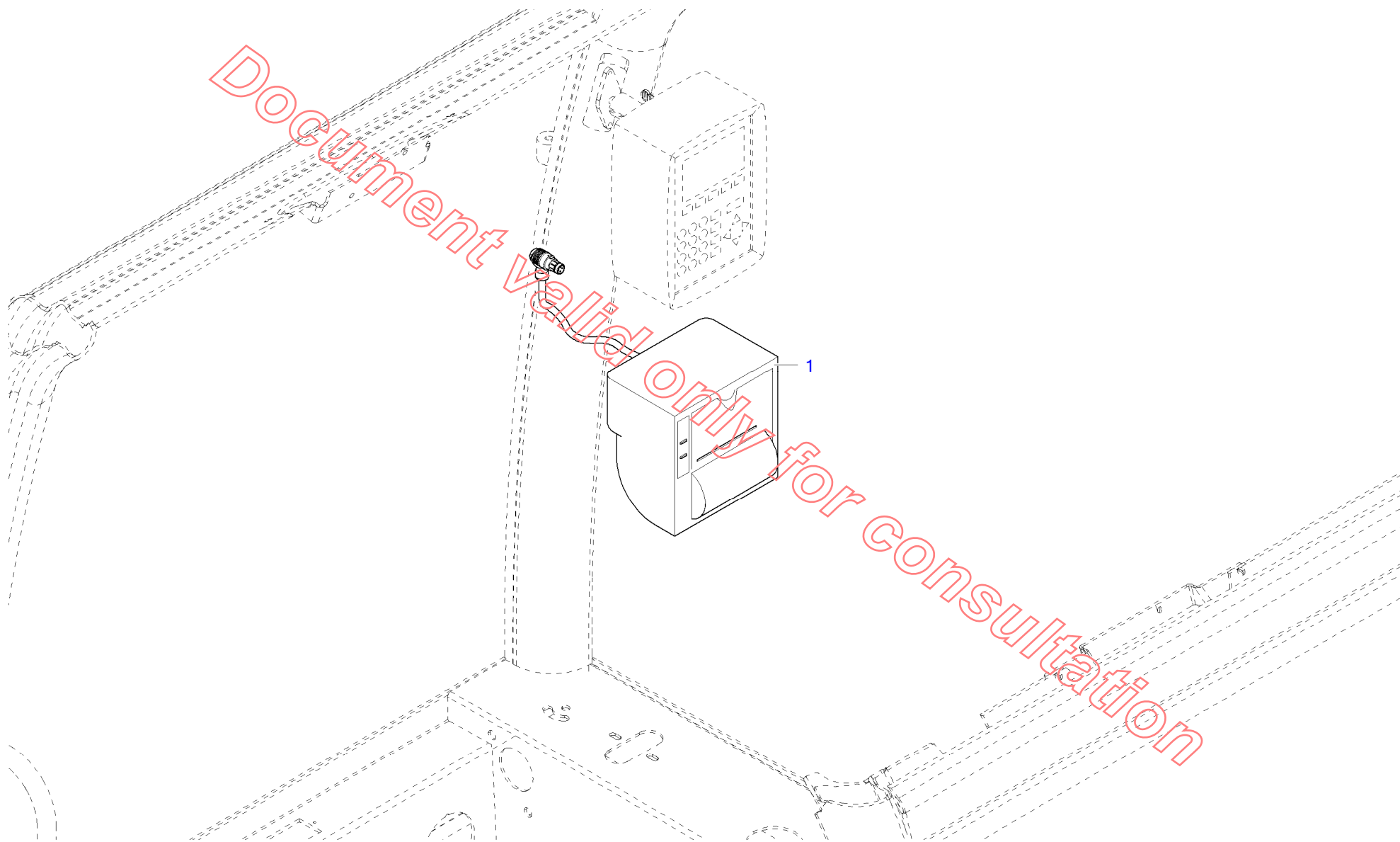
Document valid only for consultation





ПОЗ.	КОД	КОЛ-ВО	ЕД. ИЗМ.	НАИМЕНОВАНИЕ
1	BVO1058	1		КОМПЛЕКТ ПРИНТЕРА

Document valid only for consultation

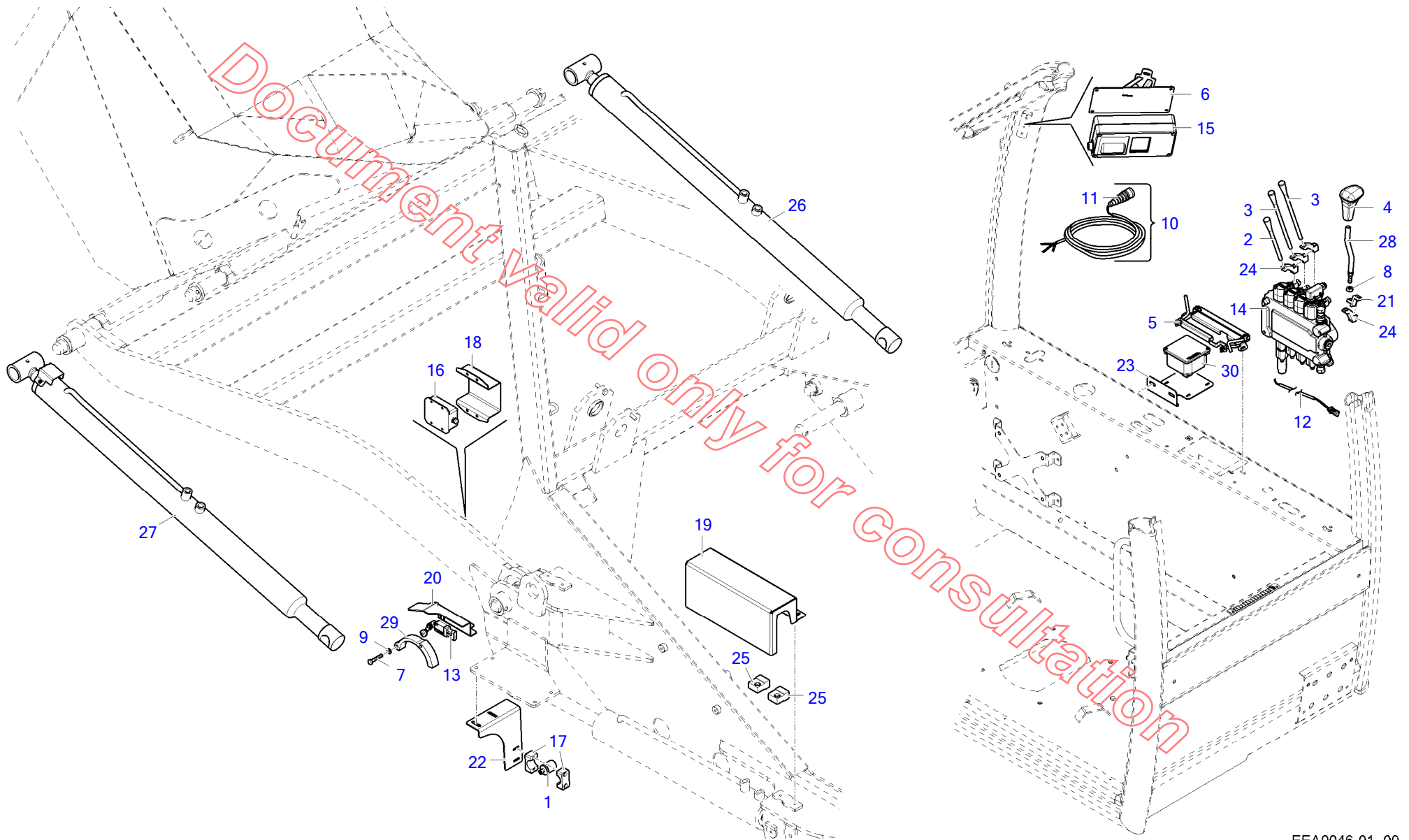




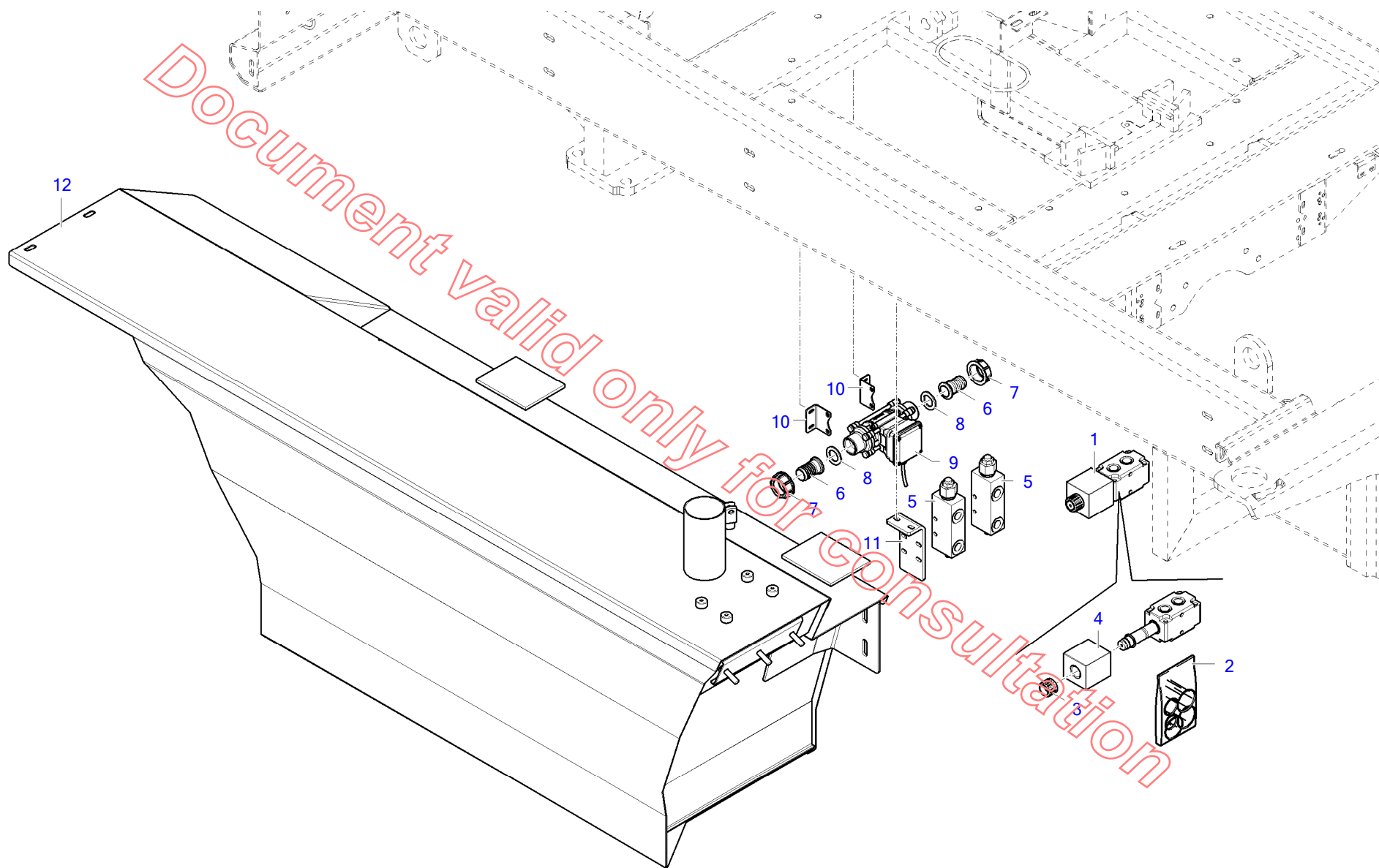


ПОЗ.	КОД	КОЛ-ВО	ЕД. ИЗМ.	НАИМЕНОВАНИЕ
1	BVO1061	1		КОМПЛЕКТ ПРИНТЕРА

*Document valid only for consultation*

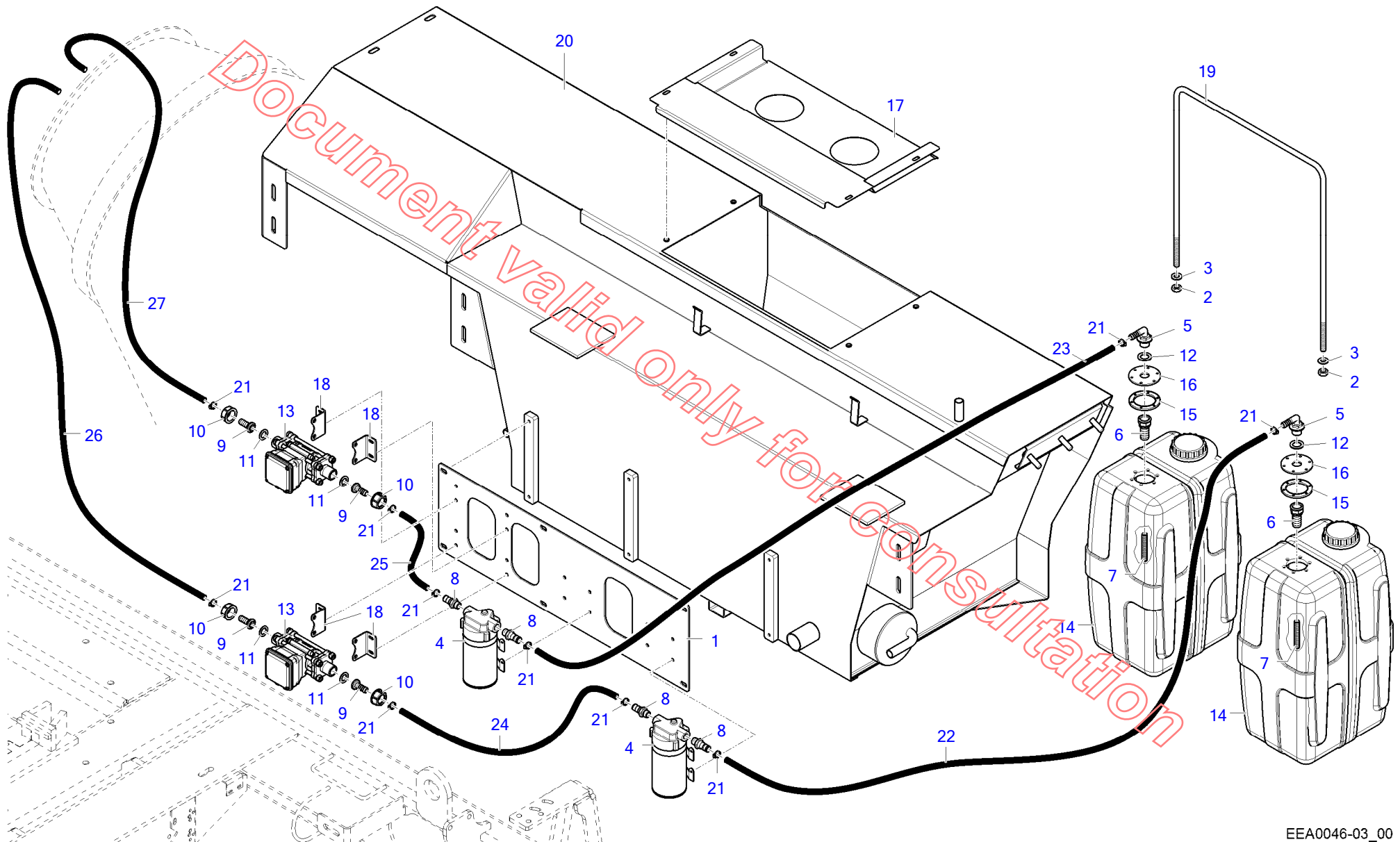


ПОЗ.	КОД	КОЛ-ВО	ЕД. ИЗМ.	НАИМЕНОВАНИЕ
1	2E.XS1N30NA349D	1		PROXIMITY SWITCH
2	◆	1		НЕТ В НАЛИЧИИ
3	◆	1		НЕТ В НАЛИЧИИ
4	4C.00004990	1		КРУГЛАЯ РУКОЯТКА
5	ASMC0000305-CL	1		LEVER BLOCK
6	ASMSU0000101-0G	1		ОПОРА
7	BAA7205	2		ВИНТ
8	BAG3118	1		ГАЙКА
9	BAL5113	2		ШАЙБА
10	BEK7231	1		ЭЛЕКТРИЧЕСКАЯ ЛИНИЯ
11	BVO1068	1		• РАЗЪЕМ
12	BEK7261	1		ЭЛЕКТРИЧЕСКАЯ ЛИНИЯ
13	BER0429	1		МИКРОВЫКЛЮЧАТЕЛЬ ОГРАНИЧИТЕЛЯ ХОДА
14	◆	1		НЕТ В НАЛИЧИИ
15	BVO1062	1		ELECTRONIC SCALE
16	BVO1067	1		БЛОК УПРАВЛЕНИЯ
17	BWF1342	1		КРЕПЕЖНЫЙ ХОМУТ
18	CARLA0001418-0G	1		МЕТАЛЛИЧЕСКАЯ ДЕТАЛЬ ПОКРЫТИЯ
19	CARLA0001419-0G	1		МЕТАЛЛИЧЕСКАЯ ДЕТАЛЬ ПОКРЫТИЯ
20	CARLA0002044-CL	1		ЛИСТ ОПОРЫ МИКРОВЫКЛЮЧАТЕЛЯ
21	CARLA0002056-CL	1		ОПОРНАЯ ПЛАСТИНА
22	CARLA0002093-CL	1		ОПОРНАЯ ПЛАСТИНА
23	CARLA0002150-CL	1		ОПОРНАЯ ПЛАСТИНА
24	◆	1		НЕТ В НАЛИЧИИ
25	OLACO0000002	2		КОЛЛЕКТОР
26	OLCCI0000017N-0D2	1		ЦИЛИНДР В КОМПЛЕКТЕ
27	OLCCI0000018N-0D2	1		ЦИЛИНДР В КОМПЛЕКТЕ
28	PAA1523-CL	1		ШТОК РАСПРЕДЕЛИТЕЛЯ
29	PAV0003-50G	1		КОЛЬЦО
30	1P.ILMAPV9	1		ЯЩИК



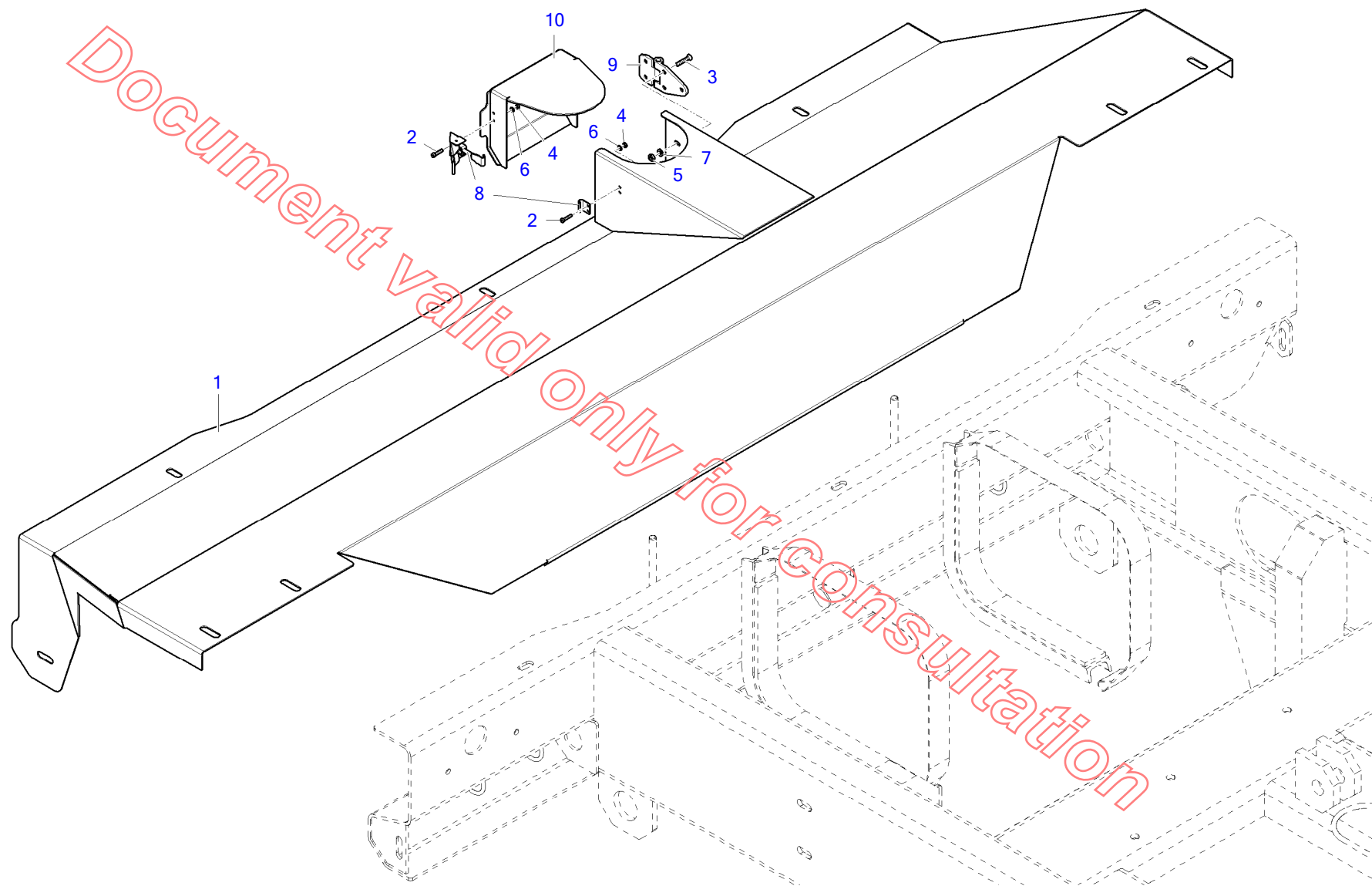


ПОЗ.	КОД	КОЛ-ВО	ЕД. ИЗМ.	НАИМЕНОВАНИЕ
1	ВНВ3321	1		ПЕРЕКЛЮЧАТЕЛЬ
2	ВНЕ1414/LC	1		• КОМПЛЕКТ УПЛОТНЕНИЙ
3	ВНЕ1431/LC	1		• ЗАЖИМНОЕ КОЛЬЦО
4	SATKS0000004	1		• КОМПЛЕКТ КАТУШКИ (ВМЕСТЕ С КОЛЬЦАМИ С КРУГЛЫМ СЕЧЕНИЕМ)
5	ВНЕ2121	1		КЛАПАН
6	ВИА0771	2		ПРЯМОЙ ПАТРУБОК
7	ВИА0781	2		ЗАЖИМНОЕ КОЛЬЦО
8	ВИА0791	2		УПЛОТНЕНИЕ
9	ВІС1108	1		FLOW METER
10	CARLA0001926-CL	2		ОПОРНАЯ ПЛАСТИНА
11	CVC5329/0D2	1		ОПОРА
12	SERSA0000002-0D2	1		ПРАВЫЙ ВОДНЫЙ БАК



EEA0046-03\_00

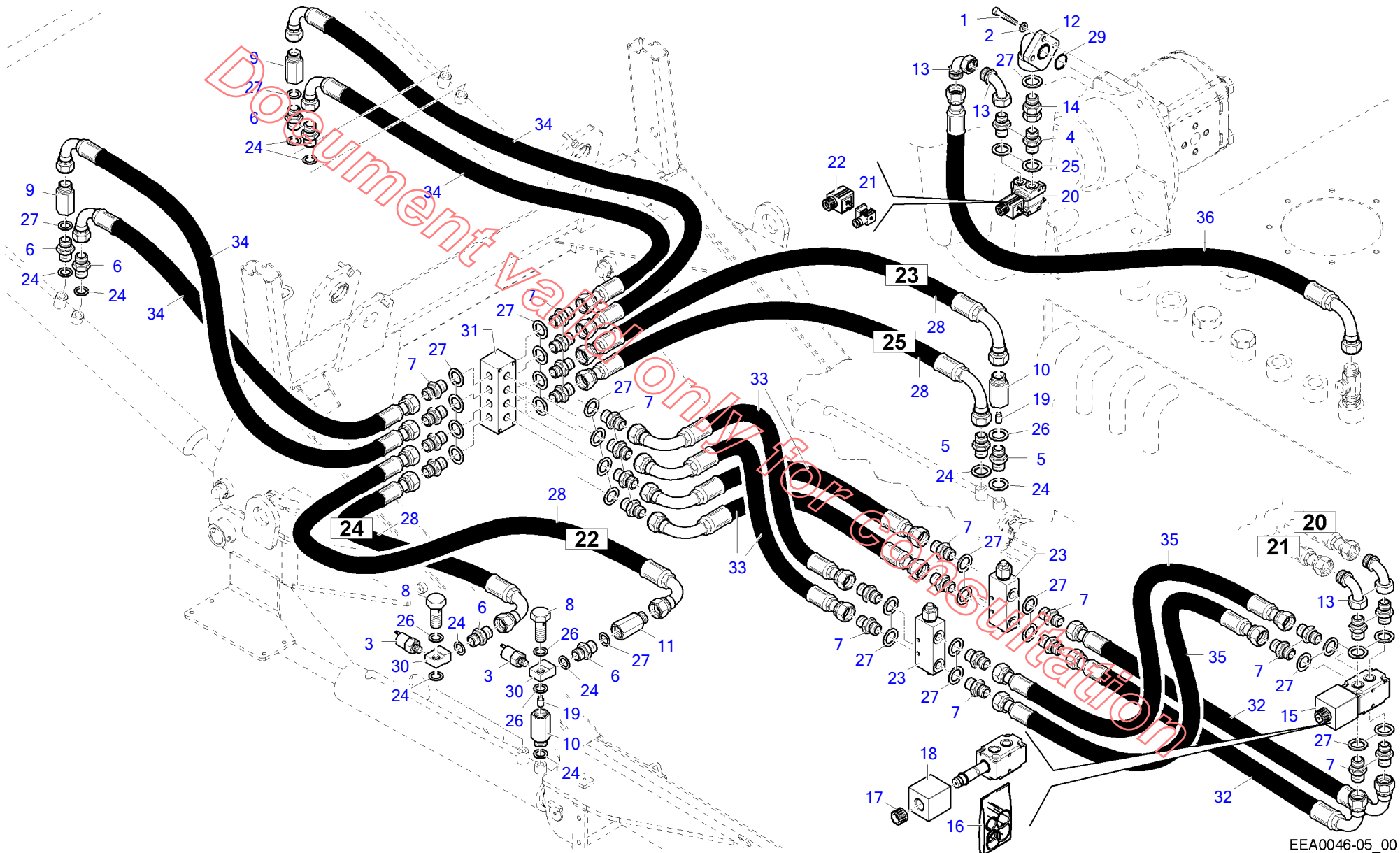
ПОЗ.	КОД	КОЛ-ВО	ЕД. ИЗМ.	НАИМЕНОВАНИЕ
1	ASMSU0000121-CL	1		ОПОРА
2	BAG4119	2		ГАЙКА
3	BAL5116	2		ШАЙБА
4	BHD9452	2		ELECTRIC PUMP
5	BIA0730	2		ШТУЦЕР ДЛЯ РЕЗИНОВОГО ШЛАНГА
6	BIA0740	2		ШТУЦЕР ДЛЯ РЕЗИНОВОГО ШЛАНГА
7	BIA0750	2		ФИЛЬТР
8	BIA0760	4		ШТУЦЕР ДЛЯ РЕЗИНОВОГО ШЛАНГА
9	BIA0770	4		ПРЯМОЙ ПАТРУБОК
10	BIA0780	4		ЗАЖИМНОЕ КОЛЬЦО
11	BIA0790	4		УПЛОТНЕНИЕ
12	BIA0792	2		УПЛОТНЕНИЕ
13	BIC1107	2		FLOW METER
14	BSH0903	2		ADDITIVE TANK
15	BVP1673	2		РЕЗИНОВОЕ УПЛОТНЕНИЕ
16	BVP1701	2		ФЛАНЕЦ
17	CARLA0001319-0D2	1		МЕТАЛЛИЧЕСКАЯ ДЕТАЛЬ ПОКРЫТИЯ
18	CARLA0001926-CL	4		ОПОРНАЯ ПЛАСТИНА
19	CARTO0000031-CL	1		СТОПОР
20	SERSA0000001-0D2	1		ЛЕВЫЙ ВОДНЫЙ БАК
21	BWF1103	10		ХОМУТ
22	BKA9000	2	М	ТРУБА
23	BKA9000	2	М	ТРУБА
24	BKA9000	1	М	ТРУБА
25	BKA9000	1	М	ТРУБА
26	BKA9000	6	М	ТРУБА
27	BKA9000	6	М	ТРУБА





ПОЗ.	КОД	КОЛ-ВО	ЕД. ИЗМ.	НАИМЕНОВАНИЕ
1	ASMC0000038-0D2	1		REAR CLOSING HOUSING
2	BAE1200	4		ВИНТ
3	BAE3510	5		ВИНТ
4	BAG4098	4		ГАЙКА
5	BAG4116	5		ГАЙКА
6	BAL5101	4		ШАЙБА
7	BAL5110	5		ШАЙБА
8	BWL1108	1		ЗАМОК КАПОТА
9	BWL1120	1		ШАРНИР
10	CAR0000383/0D2	1		ЗАЩИТНЫЙ ЛИСТ

Document valid only for consultation



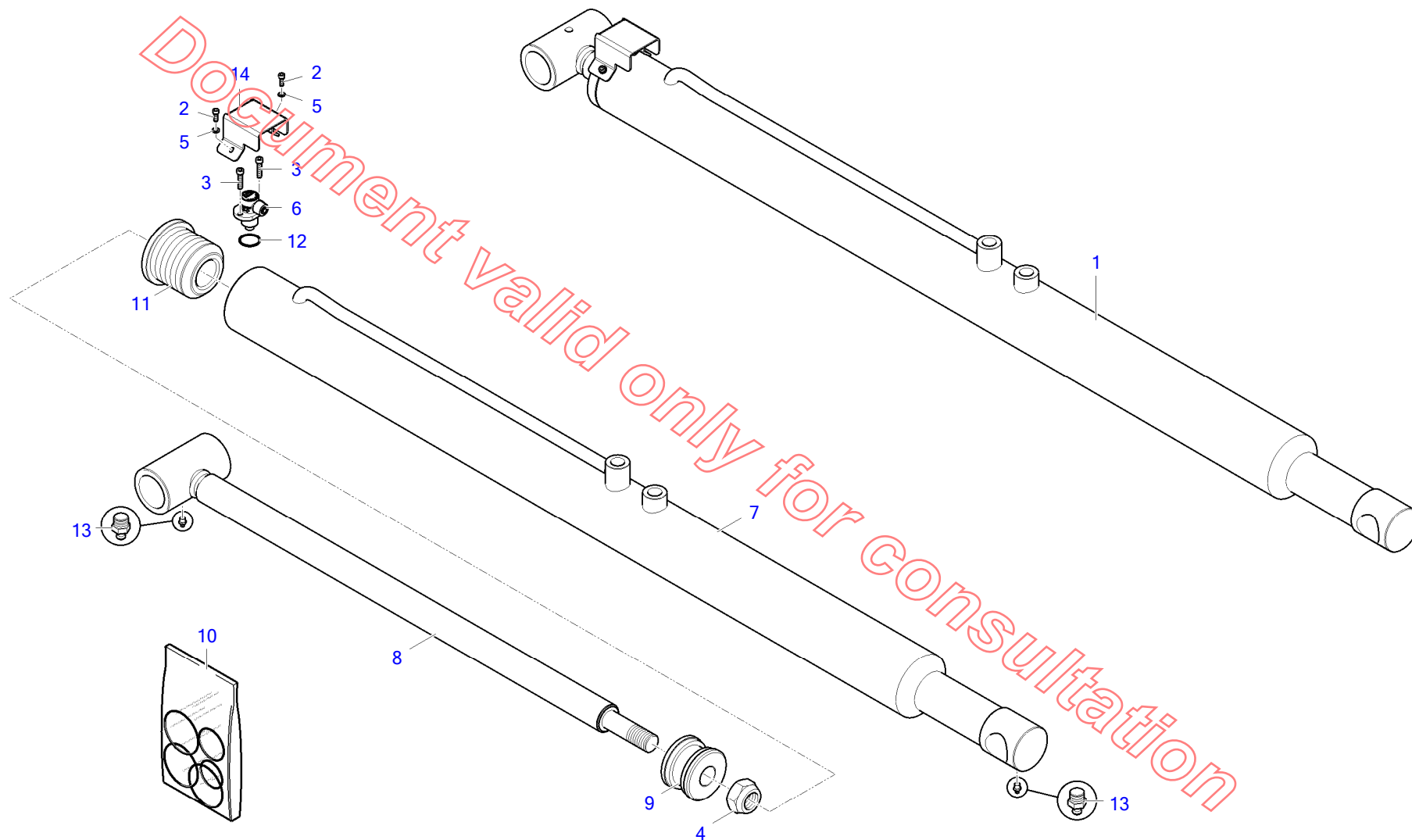
EEA0046-05\_00

ПОЗ.	КОД	КОЛ-ВО	ЕД. ИЗМ.	НАИМЕНОВАНИЕ
1	BAВ5203	3		ВИНТ
2	ВАL3308	3		ШАЙБА
3	ВЕР0537	2		ДАТЧИК ДАВЛЕНИЯ
4	ВНА0120	2		НИППЕЛЬ
5	ВНА0123	2		НИППЕЛЬ
6	ВНА0124	6		НИППЕЛЬ
7	ВНА0128	26		НИППЕЛЬ
8	ВНА0403	2		ВИНТ С ОТВЕРСТИЕМ
9	ВНА0523	2		КОЛОНКА
10	ВНА0620	2		КОЛОНКА
11	ВНА0626	1		КОЛОНКА
12	ВНА0901	1		ФЛАНЕЦ 90°
13	ВНА1040	4		КОЛЕНЧАТАЯ МУФТА
14	ВНА1810	1		ПОВОРОТНЫЙ РЕЗЬБОВОЙ ПАТРУБОК
15	ВНВ3321	1		ПЕРЕКЛЮЧАТЕЛЬ
16	ВНЕ1414/LC	1		• КОМПЛЕКТ УПЛОТНЕНИЙ
17	ВНЕ1431/LC	1		• ЗАЖИМНОЕ КОЛЬЦО
18	SATKS0000004	1		• КОМПЛЕКТ КАТУШКИ (ВМЕСТЕ С КОЛЬЦАМИ С КРУГЛЫМ СЕЧЕНИЕМ)
19	ВНЕ1142/F	2		СИЛОВОЙ РАЗЪЕМ ДЛЯ КЛАПАНА
20	ВНЕ1437	1		ЭЛЕКТРОМАГНИТНЫЙ КЛАПАН СТОЯНОЧНОГО ТОРМОЗА С ОТРИЦАТЕЛЬНЫМ СЕРВОДЕЙСТВИЕМ
21	ВНЕ1407/LC	1		• COIL PLUG
22	ВНЕ1409/LC	1		• КАТУШКА
23	ВНЕ1450	2		КЛАПАН
24	ВНГ4159	10		ШАЙБА
25	ВНГ4724	2		ШАЙБА
26	ВНГ4728	4		ШАЙБА
27	ВНГ4730	30		ШАЙБА
28	ВКQ5651	4		ТРУБА
29	ВVG2347	1		КОЛЬЦО КРУГЛОГО СЕЧЕНИЯ
30	OLACO0000002	2		КОЛЛЕКТОР
31	OLACO0000005	1		КОЛЛЕКТОР
32	YJC1045	2		ТРУБА
33	YJC1200	4		ТРУБА
34	YJC1240	4		ТРУБА
35	YJC7055	2		ТРУБА



ПОЗ.	КОД	КОЛ-ВО	ЕД. ИЗМ.	НАИМЕНОВАНИЕ
36	YLS1400	1		ТРУБА

Document valid only for consultation



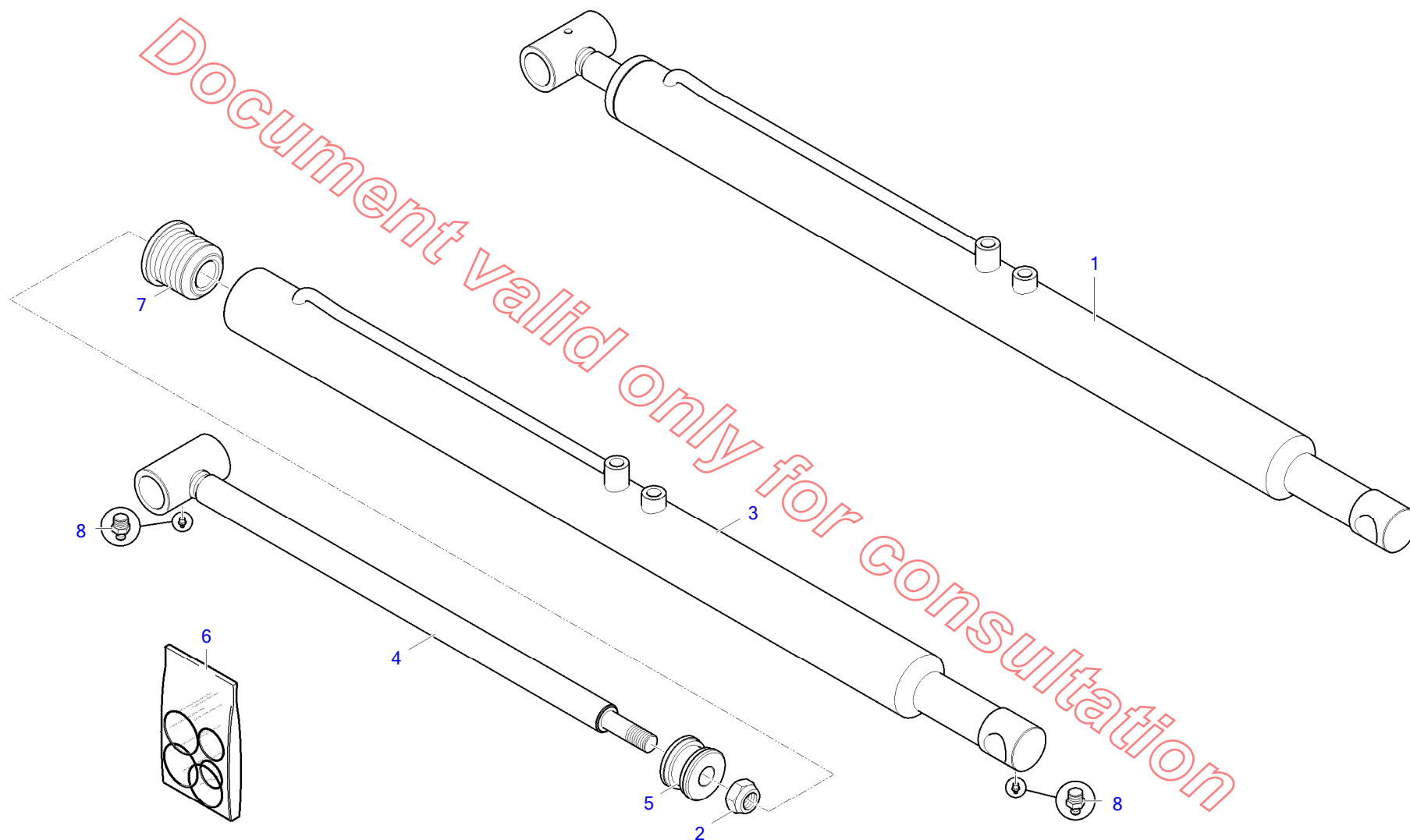


ЭЛЕКТРОННЫЕ ВЕСЫ HTS EVO + ПРИНТЕР - ЦИЛИНДР ПОВОРОТА КУЗОВА С  
ДАТЧИКОМ (EEA0046)

ССЫЛКА: m0-00150\_00

ПОЗ.	КОД	КОЛ-ВО	ЕД. ИЗМ.	НАИМЕНОВАНИЕ
1	OLCCI0000018N-0D2	1		ЦИЛИНДР В КОМПЛЕКТЕ
2	BAВ5079	2		ВИНТ
3	BAВ5102	2		ВИНТ
4	BAG4175	1		ГАЙКА
5	BAL5102	2		ШАЙБА
6	BEP0465	1		ОПТИЧЕСКИЙ ДАТЧИК
7	BHR0616N	1		РУБАШКА
8	BHR1586N	1		ШТОК
9	BHR2463N	1		ПОРШЕНЬ
10	BHR3481N	1		КОМПЛЕКТ УПЛОТНЕНИЙ
11	BHR5480N	1		ТОРЕЦ
12	BVG2317	1		КОЛЬЦО КРУГЛОГО СЕЧЕНИЯ
13	BWI1119	2		СМАЗЧИК
14	CARLA0002594	1		ЗАЩИТНЫЙ ЛИСТ

Document valid only for consultation

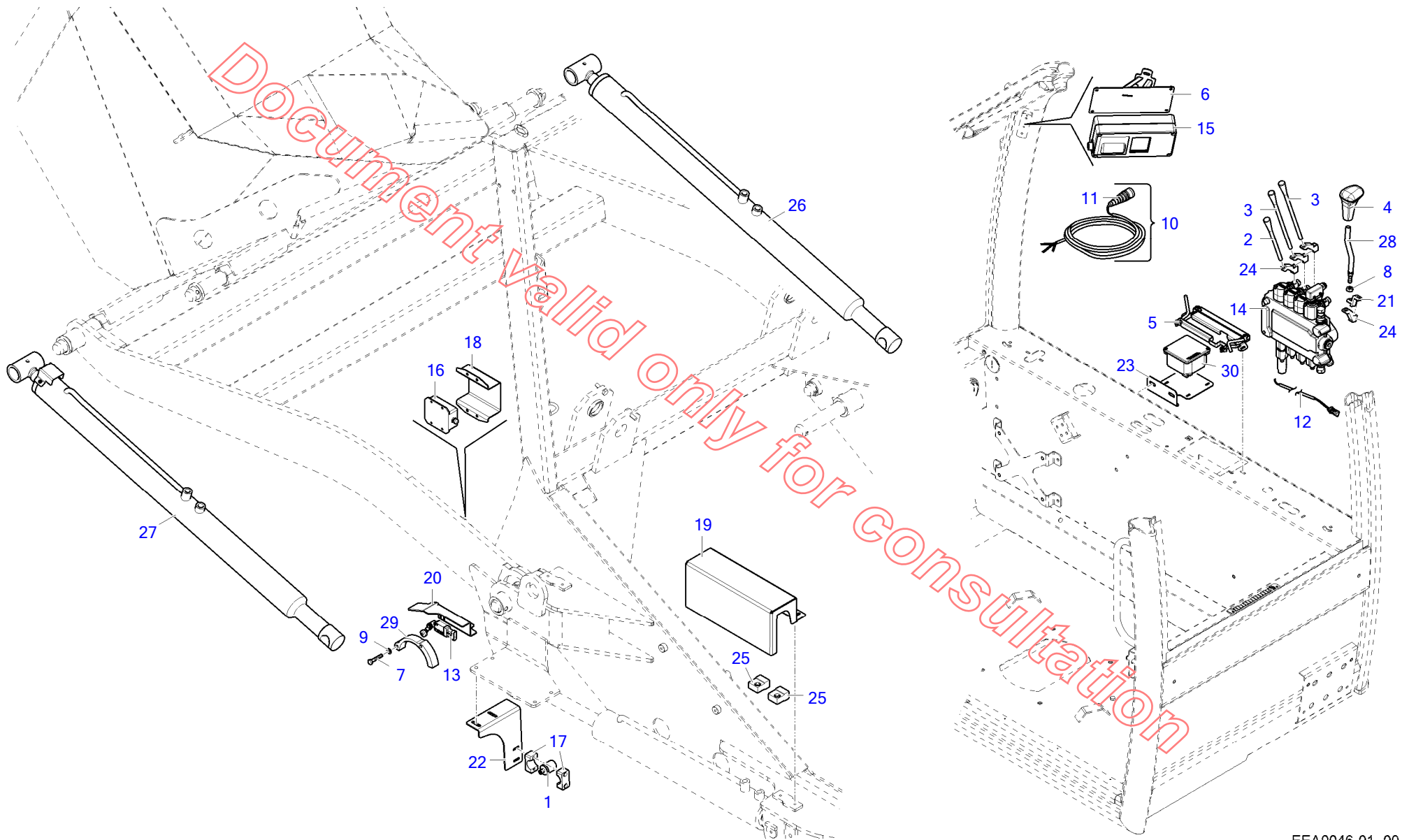




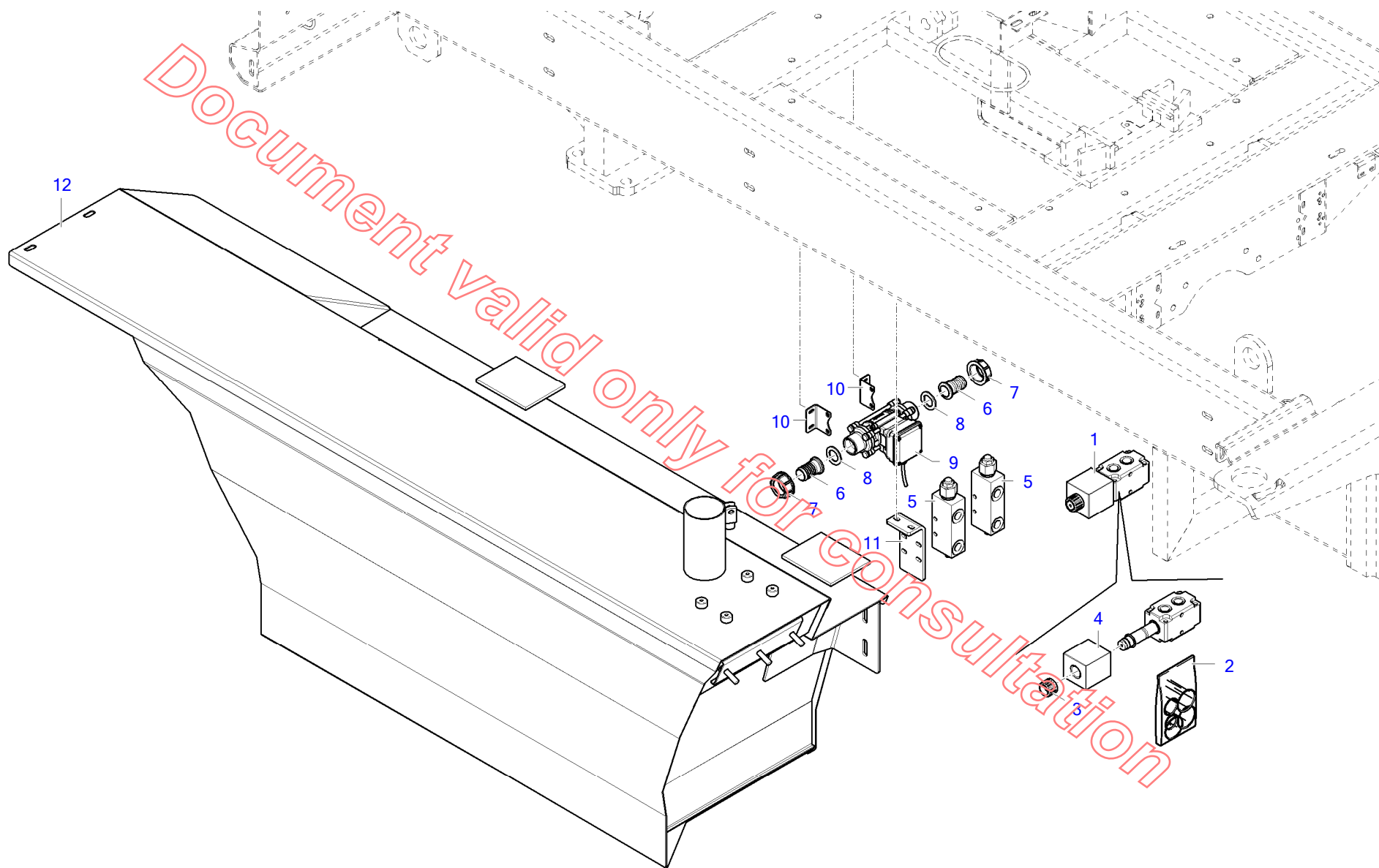
ПОЗ.	КОД	КОЛ-ВО	ЕД. ИЗМ.	НАИМЕНОВАНИЕ
1	OLCCI0000017N-0D2	1		ЦИЛИНДР В КОМПЛЕКТЕ
2	BAG4175	1		ГАЙКА
3	BHR0616N	1		РУБАШКА
4	BHR1587N	1		ШТОК
5	BHR2463N	1		ПОРШЕНЬ
6	BHR3481N	1		КОМПЛЕКТ УПЛОТНЕНИЙ
7	BHR5481N	1		ТОРЕЦ
8	BWI1119	2		СМАЗЧИК

Document valid only for consultation



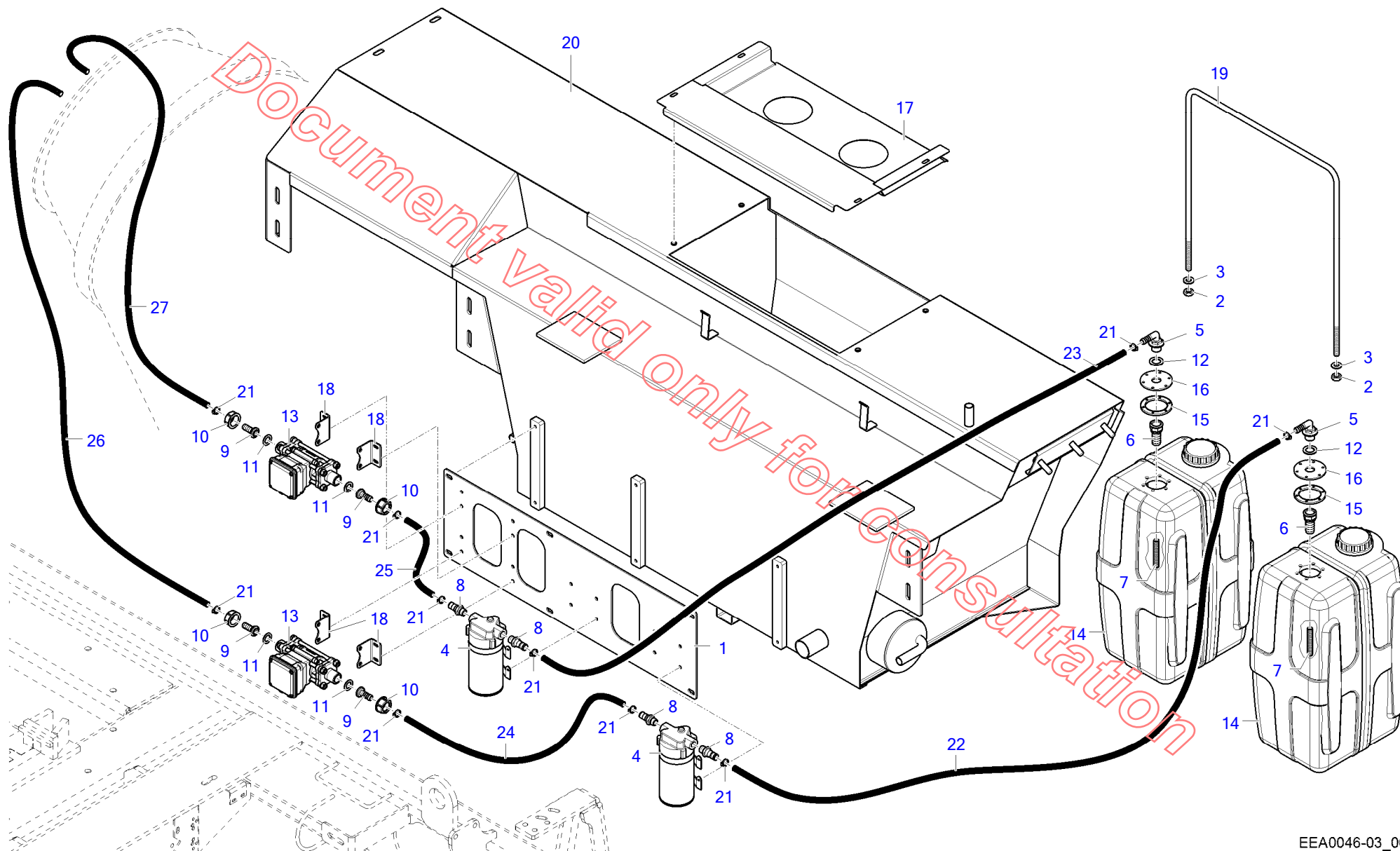


ПОЗ.	КОД	КОЛ-ВО	ЕД. ИЗМ.	НАИМЕНОВАНИЕ
1	2E.XS1N30NA349D	1		PROXIMITY SWITCH
2	◆	1		НЕТ В НАЛИЧИИ
3	◆	1		НЕТ В НАЛИЧИИ
4	4C.00004990	1		КРУГЛАЯ РУКОЯТКА
5	ASMC0000305-CL	1		LEVER BLOCK
6	ASMSU0000101-0G	1		ОПОРА
7	BAA7205	2		ВИНТ
8	BAG3118	1		ГАЙКА
9	BAL5113	2		ШАЙБА
10	BEK7231	1		ЭЛЕКТРИЧЕСКАЯ ЛИНИЯ
11	BVO1068	1		• РАЗЪЕМ
12	BEK7261	1		ЭЛЕКТРИЧЕСКАЯ ЛИНИЯ
13	BER0429	1		МИКРОВЫКЛЮЧАТЕЛЬ ОГРАНИЧИТЕЛЯ ХОДА
14	◆	1		НЕТ В НАЛИЧИИ
15	BVO1069	1		ELECTRONIC SCALE
16	BVO1067	1		БЛОК УПРАВЛЕНИЯ
17	BWF1342	1		КРЕПЕЖНЫЙ ХОМУТ
18	CARLA0001418-0G	1		МЕТАЛЛИЧЕСКАЯ ДЕТАЛЬ ПОКРЫТИЯ
19	CARLA0001419-0G	1		МЕТАЛЛИЧЕСКАЯ ДЕТАЛЬ ПОКРЫТИЯ
20	CARLA0002044-CL	1		ЛИСТ ОПОРЫ МИКРОВЫКЛЮЧАТЕЛЯ
21	CARLA0002056-CL	1		ОПОРНАЯ ПЛАСТИНА
22	CARLA0002093-CL	1		ОПОРНАЯ ПЛАСТИНА
23	CARLA0002150-CL	1		ОПОРНАЯ ПЛАСТИНА
24	◆	1		НЕТ В НАЛИЧИИ
25	OLACO0000002	2		КОЛЛЕКТОР
26	OLCCI0000017N-0D2	1		ЦИЛИНДР В КОМПЛЕКТЕ
27	OLCCI0000018N-0D2	1		ЦИЛИНДР В КОМПЛЕКТЕ
28	PAA1523-CL	1		ШТОК РАСПРЕДЕЛИТЕЛЯ
29	PAV0003-50G	1		КОЛЬЦО
30	1P.ILMAPV9	1		ЯЩИК



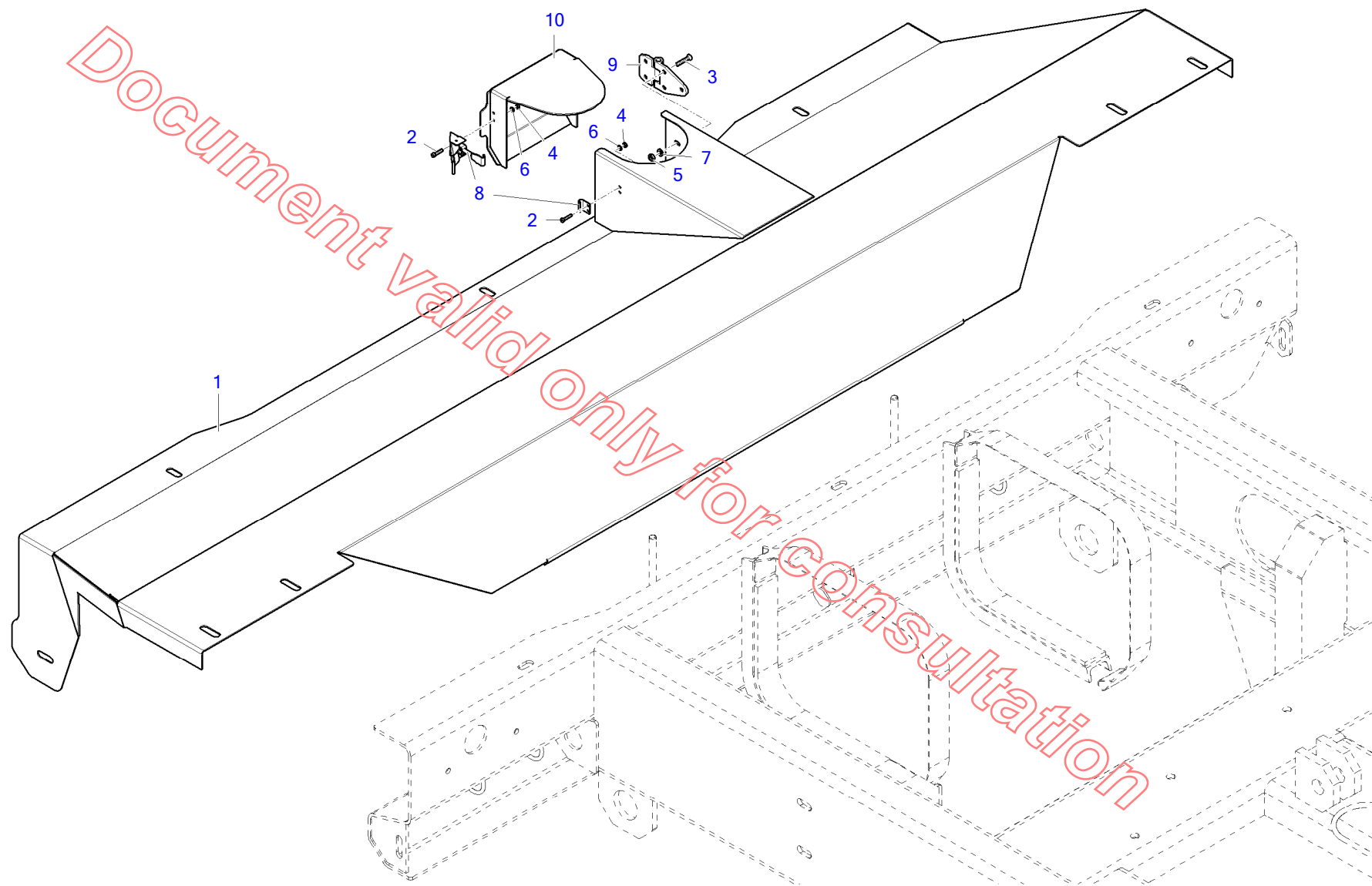


ПОЗ.	КОД	КОЛ-ВО	ЕД. ИЗМ.	НАИМЕНОВАНИЕ
1	ВНВ3321	1		ПЕРЕКЛЮЧАТЕЛЬ
2	ВНЕ1414/LC	1		• КОМПЛЕКТ УПЛОТНЕНИЙ
3	ВНЕ1431/LC	1		• ЗАЖИМНОЕ КОЛЬЦО
4	SATKS0000004	1		• КОМПЛЕКТ КАТУШКИ (ВМЕСТЕ С КОЛЬЦАМИ С КРУГЛЫМ СЕЧЕНИЕМ)
5	ВНЕ2121	1		КЛАПАН
6	ВИА0771	2		ПРЯМОЙ ПАТРУБОК
7	ВИА0781	2		ЗАЖИМНОЕ КОЛЬЦО
8	ВИА0791	2		УПЛОТНЕНИЕ
9	ВІС1108	1		FLOW METER
10	CARLA0001926-CL	2		ОПОРНАЯ ПЛАСТИНА
11	CVC5329/0D2	1		ОПОРА
12	SERSA0000002-0D2	1		ПРАВЫЙ ВОДНЫЙ БАК



EEA0046-03\_00

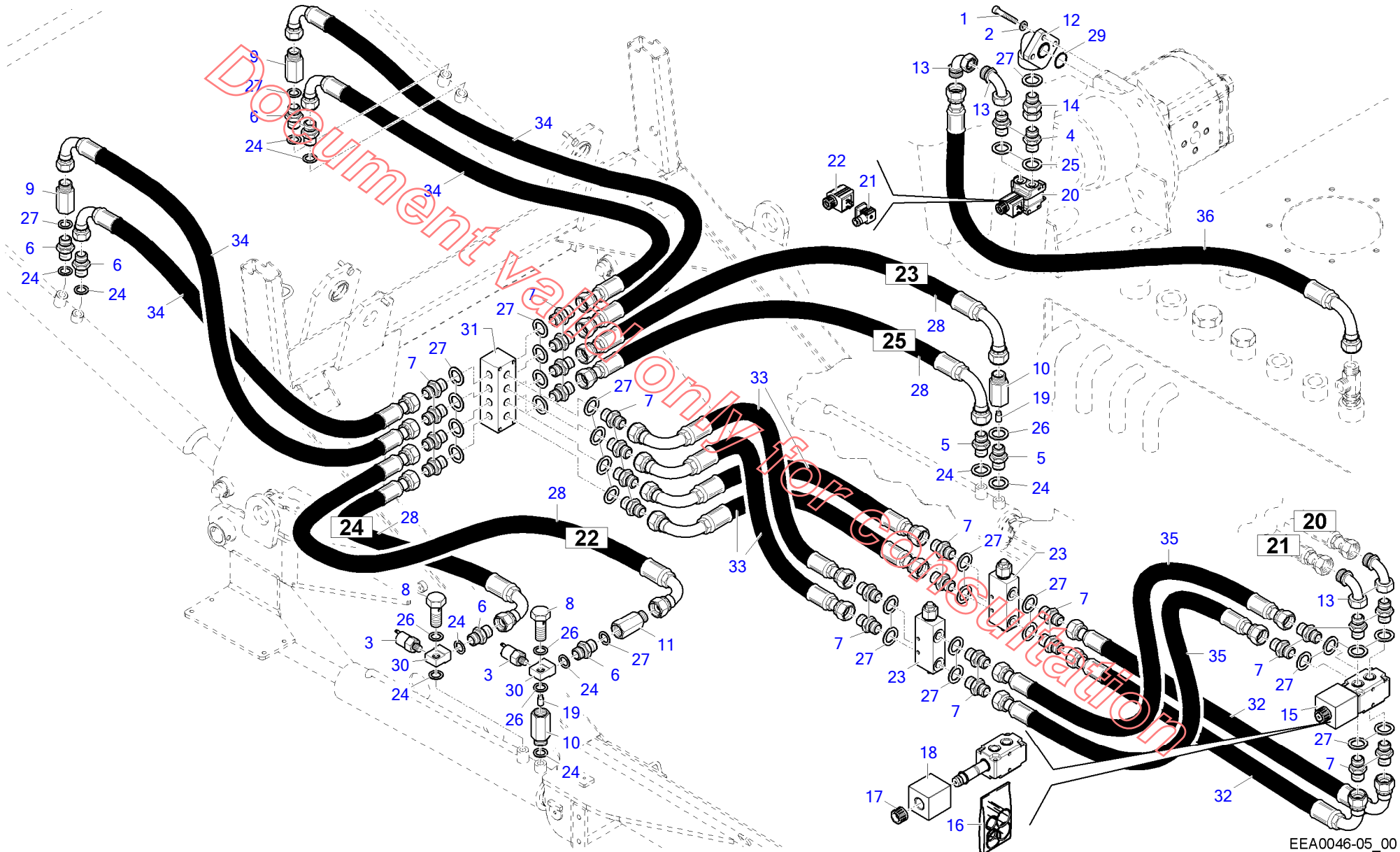
ПОЗ.	КОД	КОЛ-ВО	ЕД. ИЗМ.	НАИМЕНОВАНИЕ
1	ASMSU0000121-CL	1		ОПОРА
2	BAG4119	2		ГАЙКА
3	BAL5116	2		ШАЙБА
4	BHD9452	2		ELECTRIC PUMP
5	BIA0730	2		ШТУЦЕР ДЛЯ РЕЗИНОВОГО ШЛАНГА
6	BIA0740	2		ШТУЦЕР ДЛЯ РЕЗИНОВОГО ШЛАНГА
7	BIA0750	2		ФИЛЬТР
8	BIA0760	4		ШТУЦЕР ДЛЯ РЕЗИНОВОГО ШЛАНГА
9	BIA0770	4		ПРЯМОЙ ПАТРУБОК
10	BIA0780	4		ЗАЖИМНОЕ КОЛЬЦО
11	BIA0790	4		УПЛОТНЕНИЕ
12	BIA0792	2		УПЛОТНЕНИЕ
13	BIC1107	2		FLOW METER
14	BSH0903	2		ADDITIVE TANK
15	BVP1673	2		РЕЗИНОВОЕ УПЛОТНЕНИЕ
16	BVP1701	2		ФЛАНЕЦ
17	CARLA0001319-0D2	1		МЕТАЛЛИЧЕСКАЯ ДЕТАЛЬ ПОКРЫТИЯ
18	CARLA0001926-CL	4		ОПОРНАЯ ПЛАСТИНА
19	CARTO0000031-CL	1		СТОПОР
20	SERSA0000001-0D2	1		ЛЕВЫЙ ВОДНЫЙ БАК
21	BWF1103	10		ХОМУТ
22	BKA9000	2	М	ТРУБА
23	BKA9000	2	М	ТРУБА
24	BKA9000	1	М	ТРУБА
25	BKA9000	1	М	ТРУБА
26	BKA9000	6	М	ТРУБА
27	BKA9000	6	М	ТРУБА



ПОЗ.	КОД	КОЛ-ВО	ЕД. ИЗМ.	НАИМЕНОВАНИЕ
1	ASMC0000038-0D2	1		REAR CLOSING HOUSING
2	BAE1200	4		ВИНТ
3	BAE3510	5		ВИНТ
4	BAG4098	4		ГАЙКА
5	BAG4116	5		ГАЙКА
6	BAL5101	4		ШАЙБА
7	BAL5110	5		ШАЙБА
8	BWL1108	1		ЗАМОК КАПОТА
9	BWL1120	1		ШАРНИР
10	CAR0000383/0D2	1		ЗАЩИТНЫЙ ЛИСТ

Document valid only for consultation





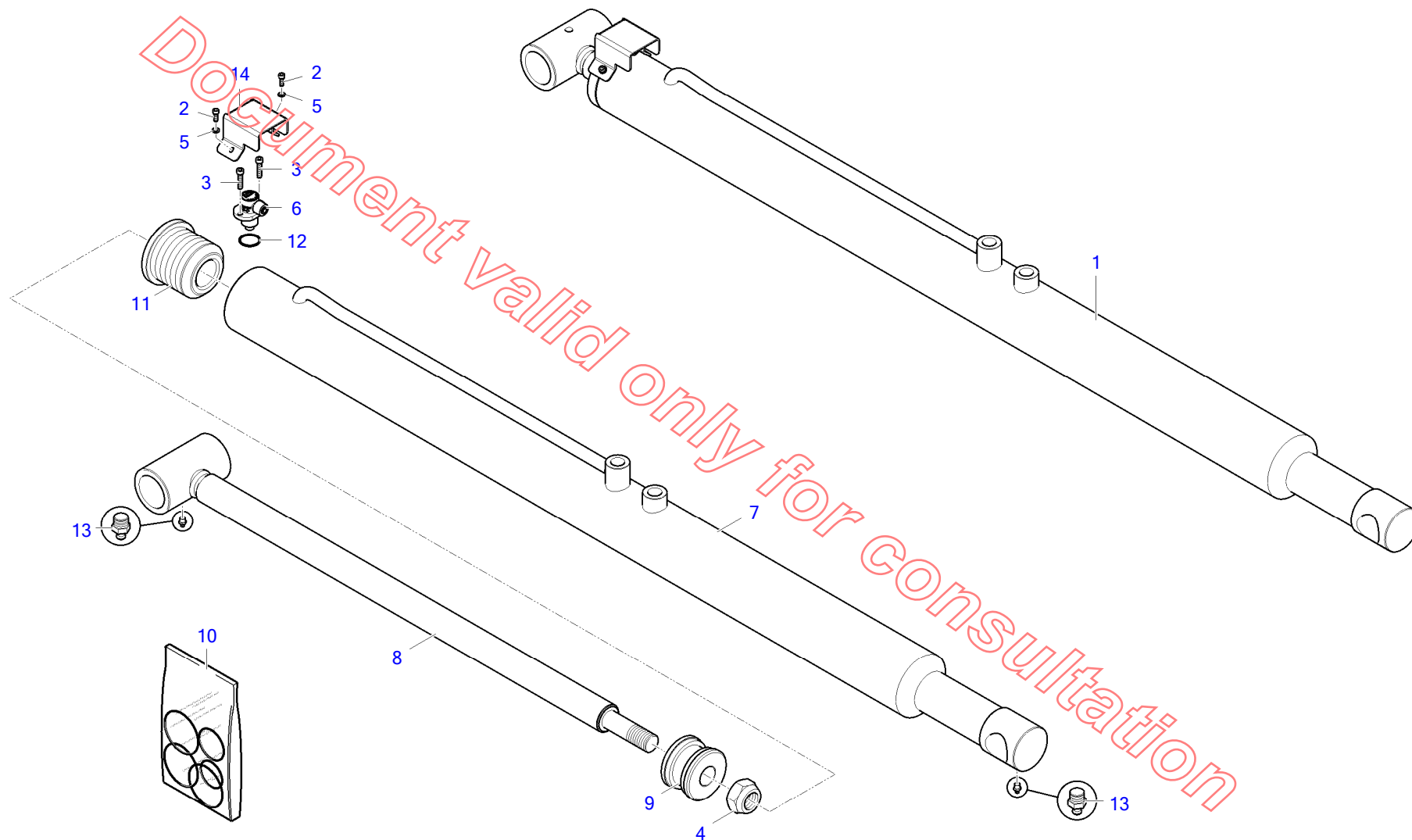
EEA0046-05\_00

ПОЗ.	КОД	КОЛ-ВО	ЕД. ИЗМ.	НАИМЕНОВАНИЕ
1	BAВ5203	3		ВИНТ
2	ВАL3308	3		ШАЙБА
3	ВЕР0537	2		ДАТЧИК ДАВЛЕНИЯ
4	ВНА0120	2		НИППЕЛЬ
5	ВНА0123	2		НИППЕЛЬ
6	ВНА0124	6		НИППЕЛЬ
7	ВНА0128	26		НИППЕЛЬ
8	ВНА0403	2		ВИНТ С ОТВЕРСТИЕМ
9	ВНА0523	2		КОЛОНКА
10	ВНА0620	2		КОЛОНКА
11	ВНА0626	1		КОЛОНКА
12	ВНА0901	1		ФЛАНЕЦ 90°
13	ВНА1040	4		КОЛЕНЧАТАЯ МУФТА
14	ВНА1810	1		ПОВОРОТНЫЙ РЕЗЬБОВОЙ ПАТРУБОК
15	ВНВ3321	1		ПЕРЕКЛЮЧАТЕЛЬ
16	ВНЕ1414/LC	1		• КОМПЛЕКТ УПЛОТНЕНИЙ
17	ВНЕ1431/LC	1		• ЗАЖИМНОЕ КОЛЬЦО
18	SATKS0000004	1		• КОМПЛЕКТ КАТУШКИ (ВМЕСТЕ С КОЛЬЦАМИ С КРУГЛЫМ СЕЧЕНИЕМ)
19	ВНЕ1142/F	2		СИЛОВОЙ РАЗЪЕМ ДЛЯ КЛАПАНА
20	ВНЕ1437	1		ЭЛЕКТРОМАГНИТНЫЙ КЛАПАН СТОЯНОЧНОГО ТОРМОЗА С ОТРИЦАТЕЛЬНЫМ СЕРВОДЕЙСТВИЕМ
21	ВНЕ1407/LC	1		• COIL PLUG
22	ВНЕ1409/LC	1		• КАТУШКА
23	ВНЕ1450	2		КЛАПАН
24	ВНГ4159	10		ШАЙБА
25	ВНГ4724	2		ШАЙБА
26	ВНГ4728	4		ШАЙБА
27	ВНГ4730	30		ШАЙБА
28	ВКQ5651	4		ТРУБА
29	ВVG2347	1		КОЛЬЦО КРУГЛОГО СЕЧЕНИЯ
30	OLACO0000002	2		КОЛЛЕКТОР
31	OLACO0000005	1		КОЛЛЕКТОР
32	YJC1045	2		ТРУБА
33	YJC1200	4		ТРУБА
34	YJC1240	4		ТРУБА
35	YJC7055	2		ТРУБА



ПОЗ.	КОД	КОЛ-ВО	ЕД. ИЗМ.	НАИМЕНОВАНИЕ
36	YLS1400	1		ТРУБА

*Document valid only for consultation*



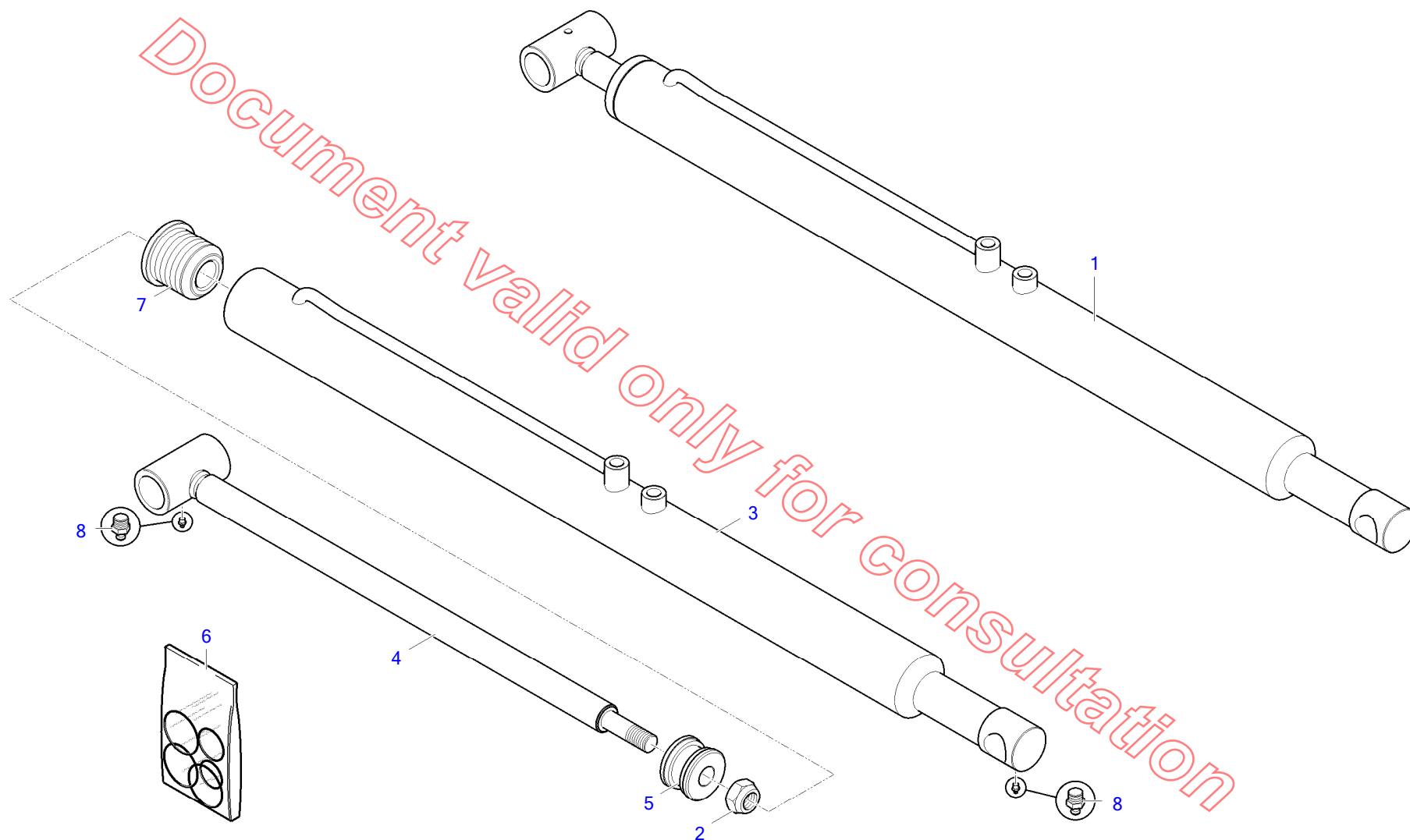


ЭЛЕКТРОННЫЕ ВЕСЫ HTS EVO + ПРИНТЕР - ЦИЛИНДР ПОВОРОТА КУЗОВА С  
ДАТЧИКОМ (EEA0048)

ССЫЛКА: m0-00220\_00

ПОЗ.	КОД	КОЛ-ВО	ЕД. ИЗМ.	НАИМЕНОВАНИЕ
1	OLCCI0000018N-0D2	1		ЦИЛИНДР В КОМПЛЕКТЕ
2	BAВ5079	2		ВИНТ
3	BAВ5102	2		ВИНТ
4	BAG4175	1		ГАЙКА
5	BAL5102	2		ШАЙБА
6	BEP0465	1		ОПТИЧЕСКИЙ ДАТЧИК
7	BHR0616N	1		РУБАШКА
8	BHR1586N	1		ШТОК
9	BHR2463N	1		ПОРШЕНЬ
10	BHR3481N	1		КОМПЛЕКТ УПЛОТНЕНИЙ
11	BHR5480N	1		ТОРЕЦ
12	BVG2317	1		КОЛЬЦО КРУГЛОГО СЕЧЕНИЯ
13	BWI1119	2		СМАЗЧИК
14	CARLA0002594	1		ЗАЩИТНЫЙ ЛИСТ

Document valid only for consultation





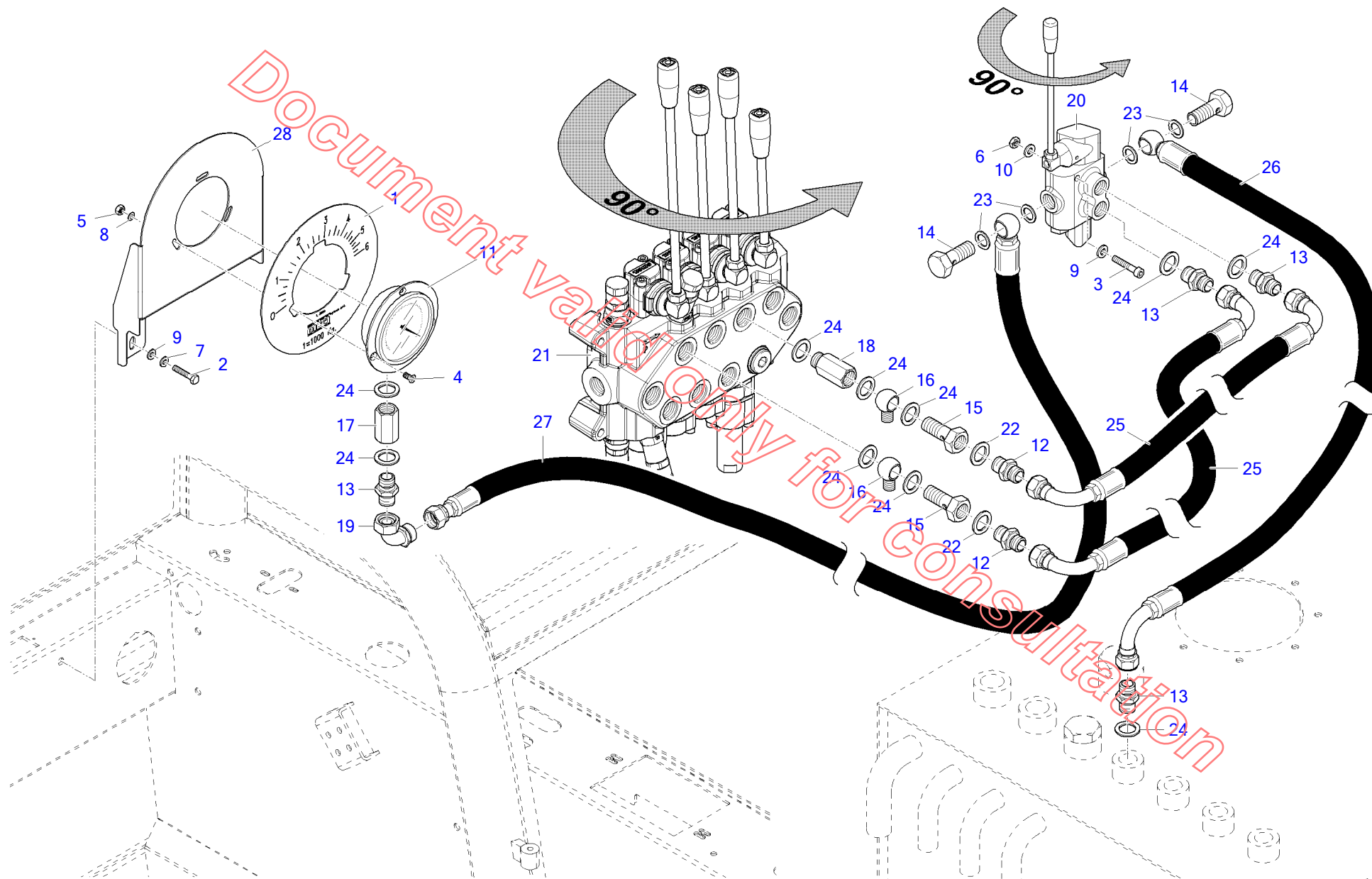
ПОЗ.	КОД	КОЛ-ВО	ЕД. ИЗМ.	НАИМЕНОВАНИЕ
1	OLCCI0000017N-0D2	1		ЦИЛИНДР В КОМПЛЕКТЕ
2	BAG4175	1		ГАЙКА
3	BHR0616N	1		РУБАШКА
4	BHR1587N	1		ШТОК
5	BHR2463N	1		ПОРШЕНЬ
6	BHR3481N	1		КОМПЛЕКТ УПЛОТНЕНИЙ
7	BHR5481N	1		ТОРЕЦ
8	BWI1119	2		СМАЗЧИК

Document valid only for consultation

НАИМЕНОВАНИЕ	ССЫЛКА	PAGE
ВЕСЫ ИНЕРТНЫХ МАТЕРИАЛОВ С ГИДРАВЛИЧЕСКИМ ОПРЕДЕЛЕНИЕМ (ЕЕА0019)	M1-00010_00	135
УДЛИНИТЕЛЬ РАЗГРУЗОЧНОГО ЖЕЛОБА (BCV1104/0D)	M1-00020_00	136

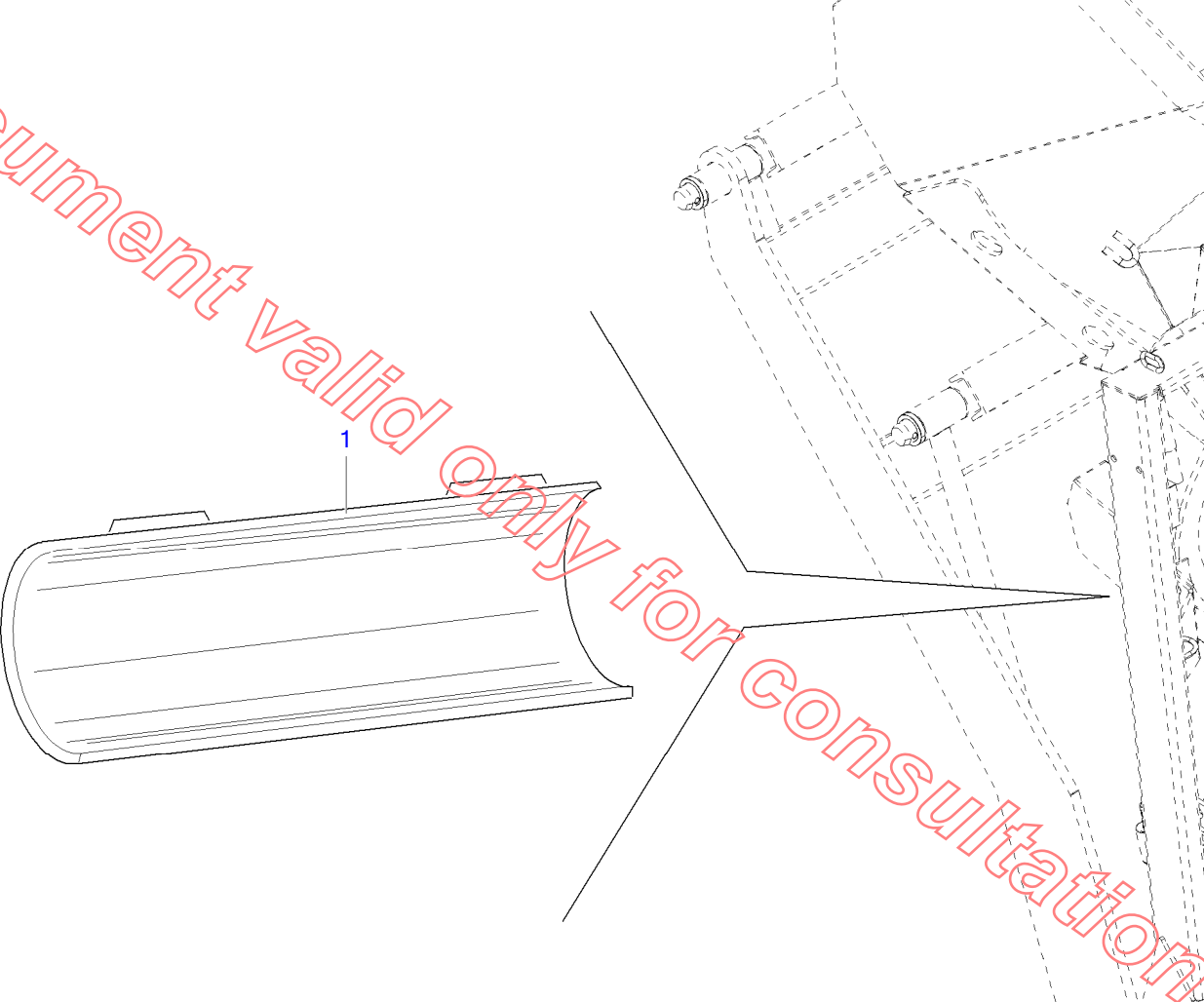
Document valid only for consultation





ПОЗ.	КОД	КОЛ-ВО	ЕД. ИЗМ.	НАИМЕНОВАНИЕ
1	АХВ1175	1		ЦИФЕРБЛАТ ВЕСОВ
2	ВАА7203	1		ВИНТ
3	ВАВ5214	1		ВИНТ
4	ВАЕ3510	1		ВИНТ
5	ВАГ4116	1		ГАЙКА
6	ВАГ4117	1		ГАЙКА
7	ВАЛ2251	1		ШАЙБА
8	ВАЛ5110	1		ШАЙБА
9	ВАЛ5112	1		ШАЙБА
10	ВАЛ5113	1		ШАЙБА
11	ВЕР0028	1		МАНОМЕТР
12	ВНА0101	1		НИППЕЛЬ
13	ВНА0104	1		НИППЕЛЬ
14	ВНА0403	1		ВИНТ С ОТВЕРСТИЕМ
15	ВНА0404/F	1		ВИНТ С ОТВЕРСТИЕМ
16	ВНА0474	1		КРЕПЕЖ С ПРОУШИНОЙ
17	ВНА0618	1		КОЛОНКА
18	ВНА0626	1		КОЛОНКА
19	ВНА1036	1		КОЛЕНЧАТАЯ МУФТА
20	ВНВ0127/D1	1		РАСПРЕДЕЛИТЕЛЬ
21	ВНВ3108/D1	1		РАСПРЕДЕЛИТЕЛЬ
22	ВНГ4723	1		ШАЙБА
23	ВНГ4728	1		ШАЙБА
24	ВНГ4730	1		ШАЙБА
25	ВКФ5570	1		ТРУБА
26	ВКМ8250	1		ТРУБА
27	ВКН0660	1		ТРУБА
28	CAR0000287/0D2	1		ЛИСТ КРЕПЛЕНИЯ

Document valid only for consultation



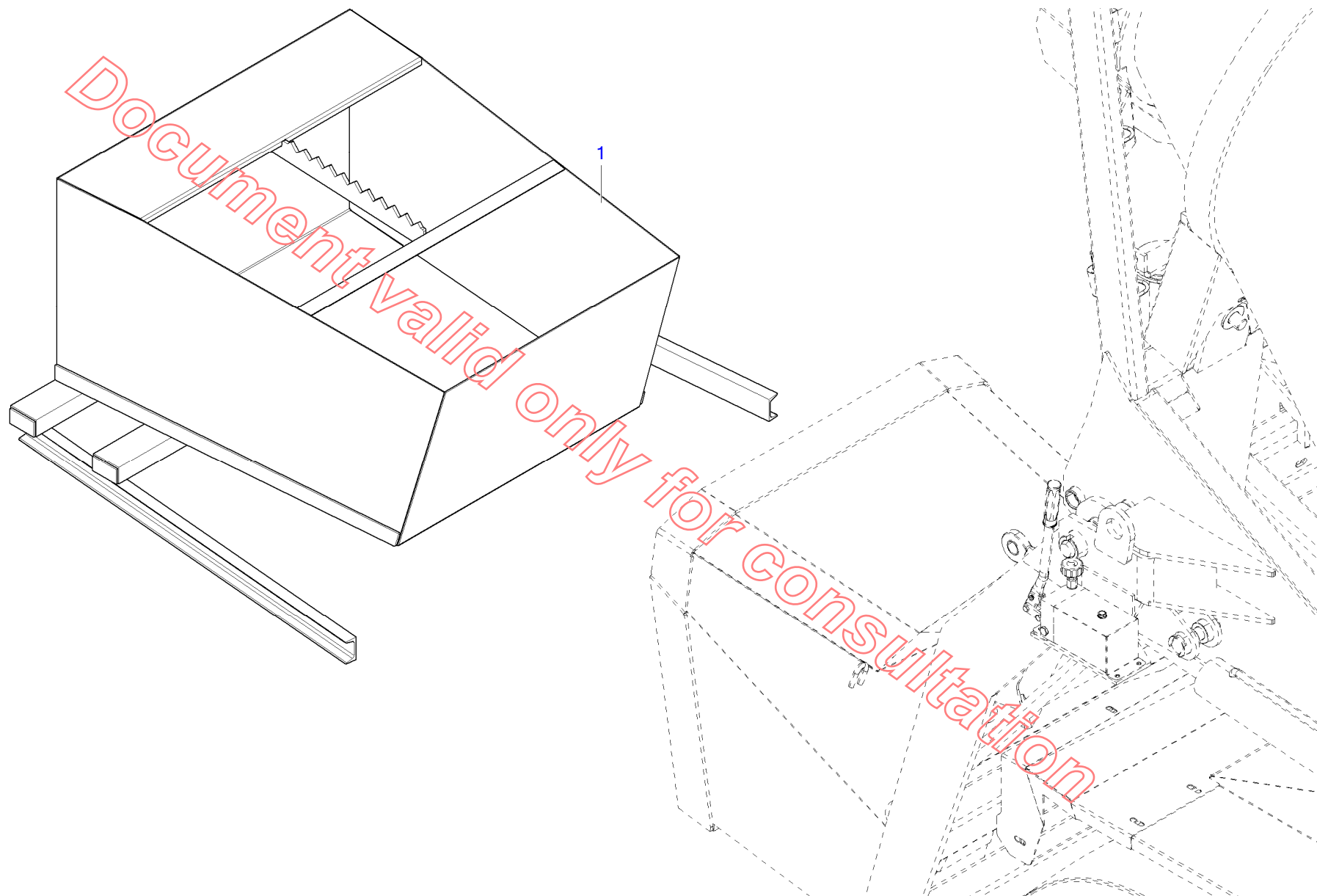


ПОЗ.	КОД	КОЛ-ВО	ЕД. ИЗМ.	НАИМЕНОВАНИЕ
1	BCV1104/0D2	1		УДЛИНИТЕЛЬ КАБЕЛЬНОГО ЖЕЛОБА

Document valid only for consultation

НАИМЕНОВАНИЕ	ССЫЛКА	PAGE
РЕЗЧИК МЕШКОВ С ЦЕМЕНТОМ (ВСС3552/0С)	M2-00010_00	138

*Document valid only for consultation*



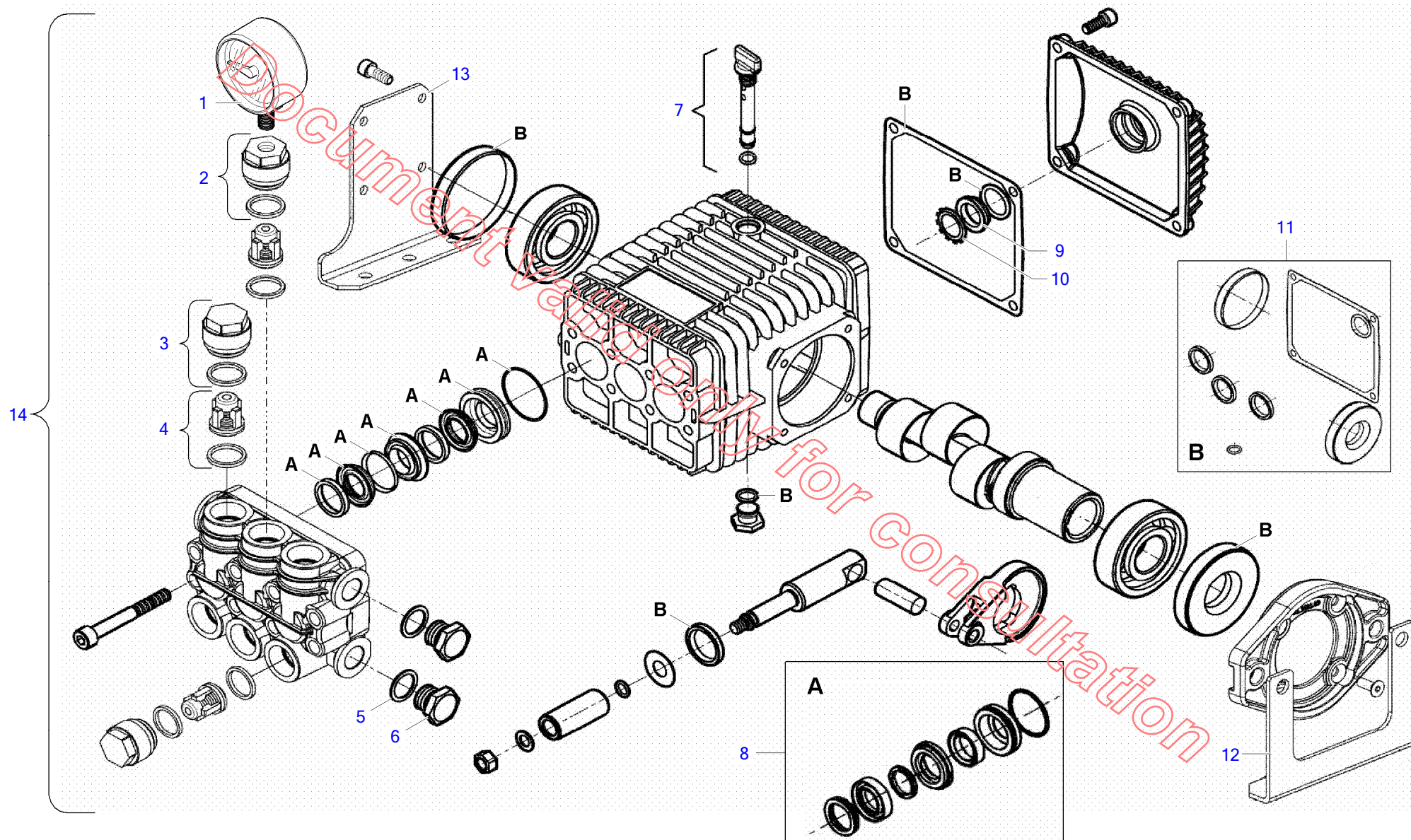


ПОЗ.	КОД	КОЛ-ВО	ЕД. ИЗМ.	НАИМЕНОВАНИЕ
1	ВСС3552/0С	1		РЕЗЧИК ДЛЯ МЕШКОВ

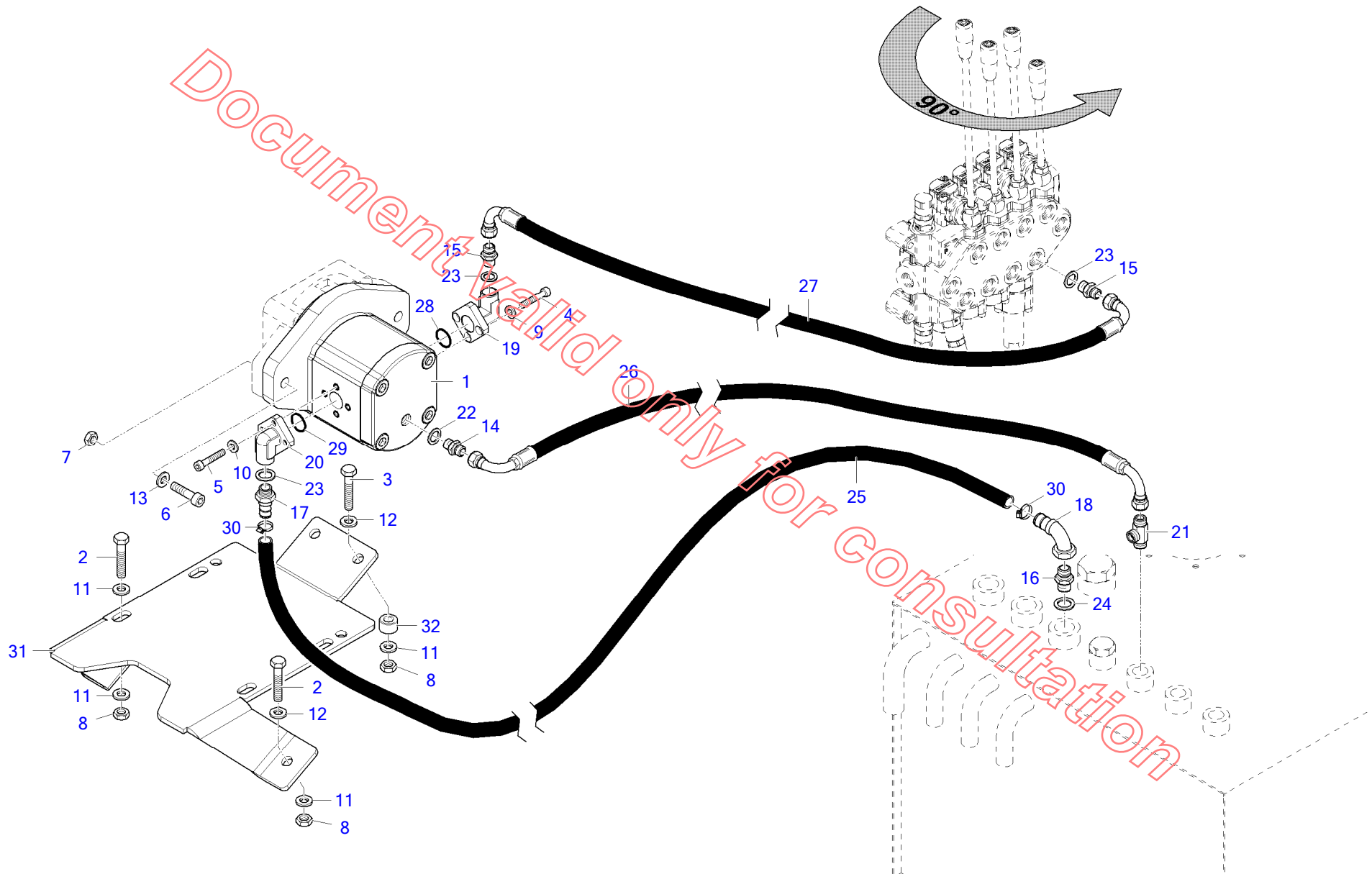
Document valid only for consultation

НАИМЕНОВАНИЕ	ССЫЛКА	PAGE
ГИДРОМОНИТОР ДЛЯ МОЙКИ С ВЫСОКИМ НАПОРОМ (EEA1011)	M3-00010_00	140
ГИДРОМОНИТОР ДЛЯ МОЙКИ С ВЫСОКИМ НАПОРОМ (EEA1011)	M3-00020_00	141
ГИДРОМОНИТОР ДЛЯ МОЙКИ С ВЫСОКИМ НАПОРОМ (EEA1011)	M3-00030_00	142
ГИДРОМОНИТОР ДЛЯ МОЙКИ С ВЫСОКИМ НАПОРОМ (EEA1011)	M3-00040_00	143
ПРОБКА ЗАКРЫТИЯ БАРАБАНА ДЛЯ МАШИНЫ БЕЗ ПОГРУЗОЧНОЙ ЛОПАТЫ (EID5502)	M3-00050_00	144
ЗАЩИТНЫЕ РЕШЕТКИ ФОНАРЕЙ (EID5941)	M3-00060_00	145

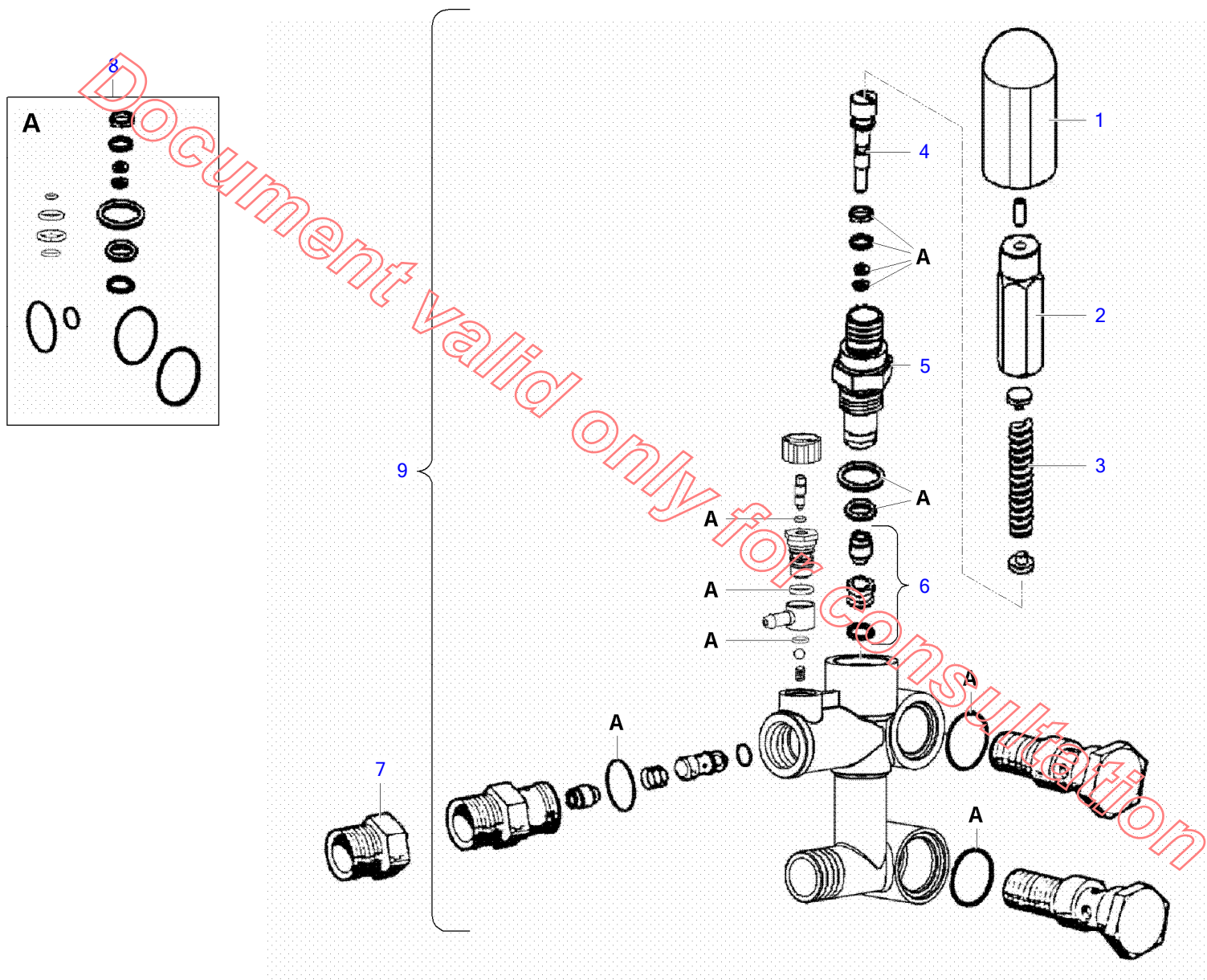




ПОЗ.	КОД	КОЛ-ВО	ЕД. ИЗМ.	НАИМЕНОВАНИЕ
1	3I.830096002	1		МАНОМЕТР
2	3I.029811973	1		КОМПЛЕКТ КРЕПЛЕНИЯ МАНОМЕТРА
3	3I.049960973	1		КОМПЛЕКТ
4	3I.019826973	1		КОМПЛЕКТ
5	3I.824109002	1		УПЛОТНЕНИЕ
6	3I.852579002	1		ПРОБКА
7	3I.049832973	1		МАСЛОНАЛИВНАЯ ПРОБКА
8	3I.049841973	1		КОМПЛЕКТ УПЛОТНЕНИЙ
9	3I.040120322	1		ИНДИКАТОР УРОВНЯ МАСЛА
10	3I.801184002	1		КОЛЬЦО
11	3I.049846973	1		КОМПЛЕКТ УПЛОТНЕНИЙ
12	3I.311721612	1		ОПОРА СО СТОРОНЫ ДВИГАТЕЛЯ
13	3I.311683612	1		ОПОРА
14	3I.026193973	1		НАСОС В КОМПЛЕКТЕ



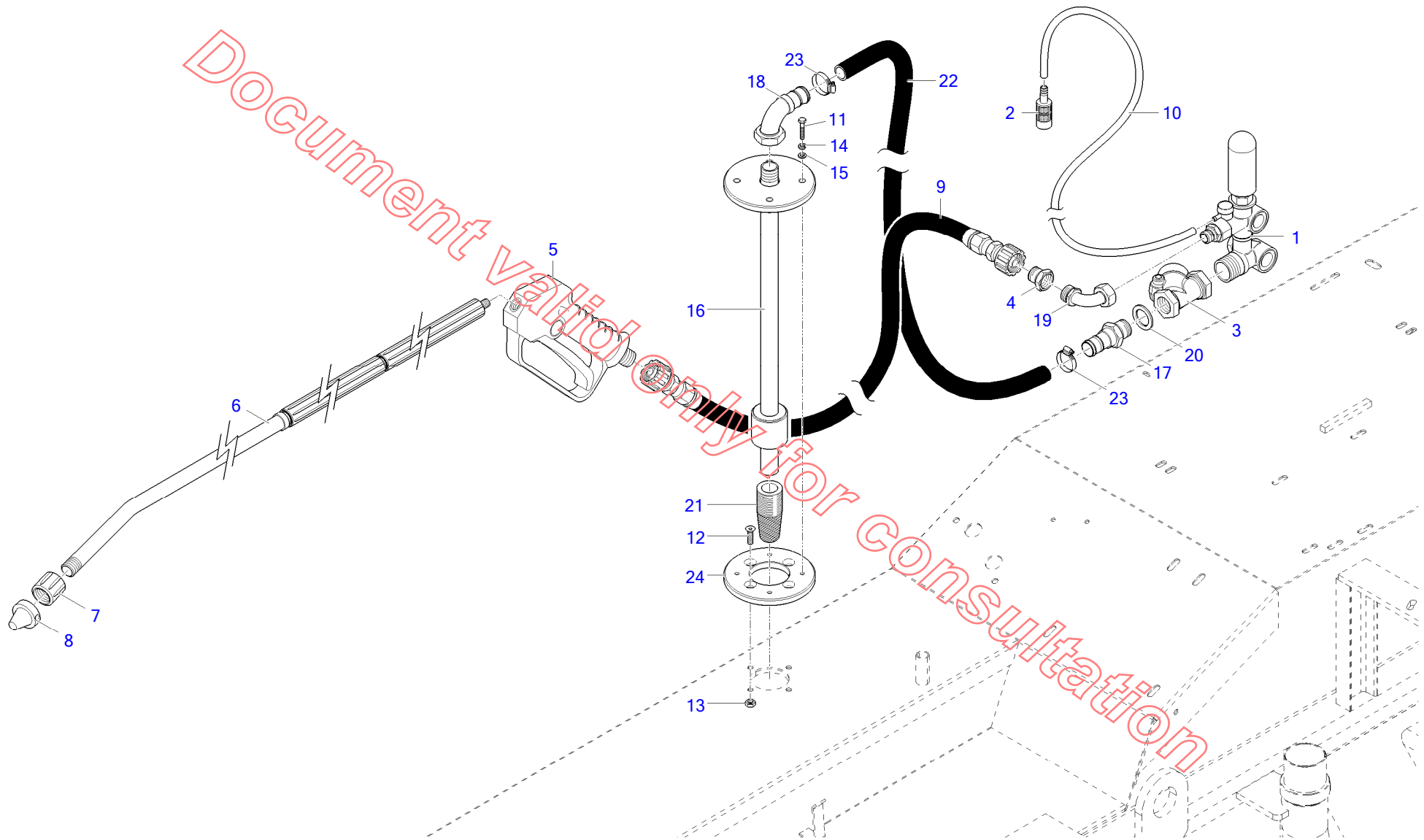
ПОЗ.	КОД	КОЛ-ВО	ЕД. ИЗМ.	НАИМЕНОВАНИЕ
1	3I.832349002	1		МОТОР
2	ВАА7203	1		ВИНТ
3	ВАА7205	1		ВИНТ
4	ВАВ5152	1		ВИНТ
5	ВАВ5203	1		ВИНТ
6	ВАВ5255	1		ВИНТ
7	ВАG3118	1		ГАЙКА
8	ВАG4117	1		ГАЙКА
9	ВАL2250	1		ШАЙБА
10	ВАL2251	1		ШАЙБА
11	ВАL5112	1		ШАЙБА
12	ВАL5113	1		ШАЙБА
13	ВАL5114	1		ШАЙБА
14	ВНА0123	1		НИППЕЛЬ
15	ВНА0128	1		НИППЕЛЬ
16	ВНА0132	1		НИППЕЛЬ
17	ВНА0237	1		ШТУЦЕР
18	ВНА0291	1		КОЛЕНО СО ШТУЦЕРОМ
19	ВНА0890	1		ФЛАНЕЦ 90°
20	ВНА0901	1		ФЛАНЕЦ 90°
21	ВНА1503	1		ФИТИНГ
22	ВНG4159	1		ШАЙБА
23	ВНG4730	1		ШАЙБА
24	ВНG4731	1		ШАЙБА
25	ВКС6690	1		ТРУБА
26	ВКF5250	1		ТРУБА
27	ВКУ5780	1		ТРУБА
28	ВVG2338	1		КОЛЬЦО КРУГЛОГО СЕЧЕНИЯ
29	ВVG2347	1		КОЛЬЦО КРУГЛОГО СЕЧЕНИЯ
30	ВWF1104	1		ХОМУТ
31	СVC5266/CL	1		ЛИСТ КРЕПЛЕНИЯ
32	РОВ3002/CL	1		РАСПОРНЫЙ ЭЛЕМЕНТ





ПОЗ.	КОД	КОЛ-ВО	ЕД. ИЗМ.	НАИМЕНОВАНИЕ
1	3I.050272322	1		КРУГЛАЯ РУКОЯТКА
2	3I.050269532	1		РЕГУЛЯТОР
3	3I.050080492	1		ПРУЖИНА
4	3I.050232512	1		ШТОК
5	3I.050267532	1		НИППЕЛЬ
6	3I.059889973	1		КОМПЛЕКТ
7	3I.835017502	1		НИППЕЛЬ
8	3I.059950973	1		КОМПЛЕКТ
9	3I.058706973	1		КЛАПАН В КОМПЛЕКТЕ

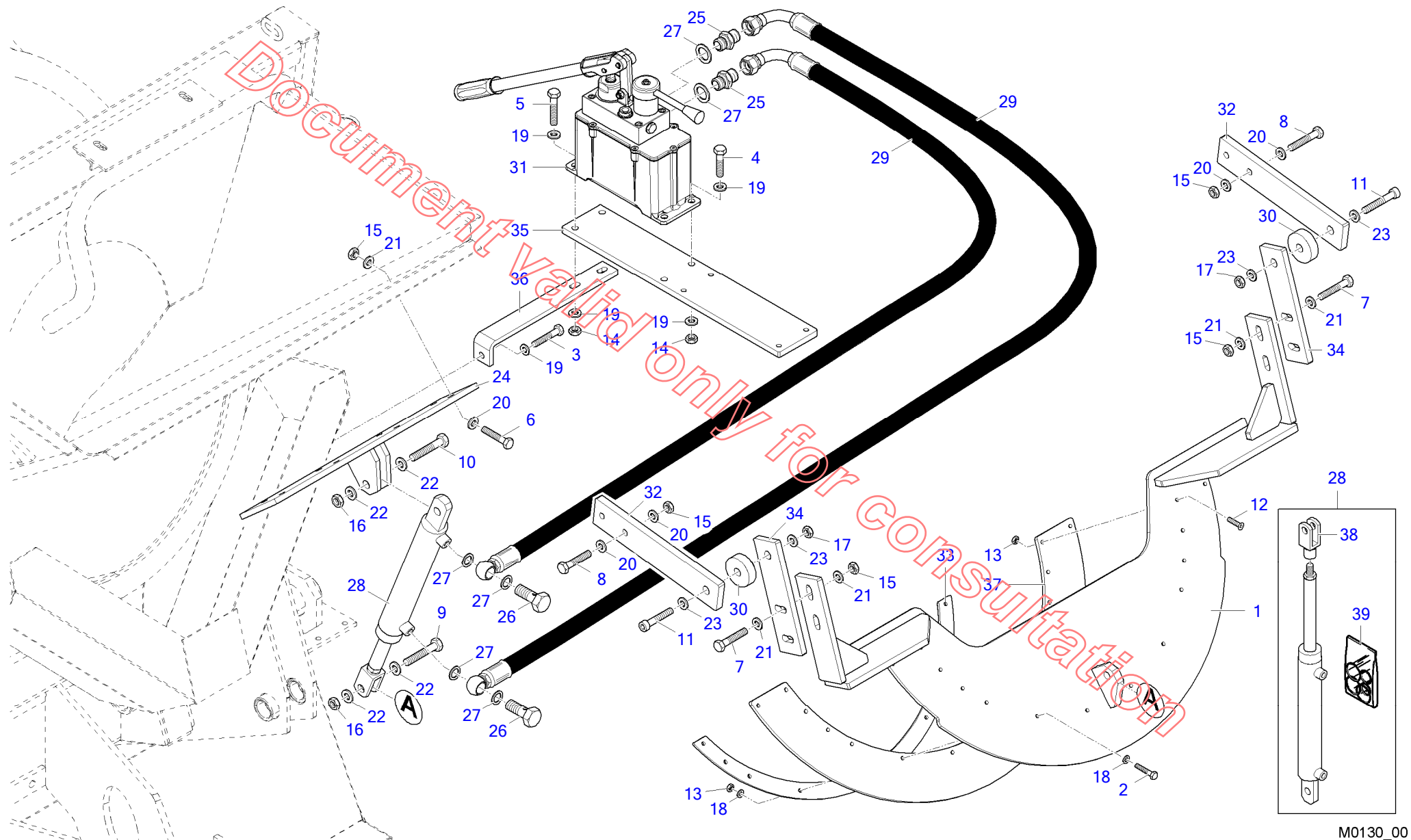
Document valid only for consultation



ПОЗ.	КОД	КОЛ-ВО	ЕД. ИЗМ.	НАИМЕНОВАНИЕ
1	3I.058706973	1		КЛАПАН В КОМПЛЕКТЕ
2	3I.109826973	1		ОЧИЩАЮЩИЙ ФИЛЬТР
3	3I.311054973	1		ФИЛЬТР
4	3I.835017502	1		НИППЕЛЬ
5	3I.845900062	1		ШПРИЦ
6	3I.846591052	1		ГИДРОМОНИТОР
7	3I.846650002	1		ГОЛОВКА С СОПЛОДЕРЖАТЕЛЕМ
8	3I.846651952	1		ФОРСУНКА
9	3I.860810052	1		ТРУБА
10	3I.860810200	1		ТРУБА
11	ВAA7203	1		ВИНТ
12	BAE3530	1		ВИНТ
13	BAG4117	1		ГАЙКА
14	BAL2251	1		ШАЙБА
15	BAL5113	1		ШАЙБА
16	BCN9807/CL	1		ВСАСЫВАЮЩИЙ
17	BHA0237	1		ШТУЦЕР
18	BHA0291	1		КОЛЕНО СО ШТУЦЕРОМ
19	BHA1037	1		КОЛЕНЧАТАЯ МУФТА
20	BHG4730	1		ШАЙБА
21	BIA0680	1		ВЫТЯЖНОЙ НАКОНЕЧНИК
22	BKC6050	1		ТРУБА
23	BWF1104	1		ХОМУТ
24	CVS0227/2CL	1		ФЛАНЕЦ

Document valid only for consultation







ПРОБКА ЗАКРЫТИЯ БАРАБАНА ДЛЯ МАШИНЫ БЕЗ ПОГРУЗОЧНОЙ ЛОПАТЫ  
(EID5502)

ССЫЛКА: m3-00050\_00

ПОЗ.	КОД	КОЛ-ВО	ЕД. ИЗМ.	НАИМЕНОВАНИЕ
1	ASM0000059/0D2	1		ПРОБКА ГОРЛОВИНЫ
2	ВAA7154	1		ВИНТ
3	ВAA7254	1		ВИНТ
4	ВAA7255	1		ВИНТ
5	ВAA7257	1		ВИНТ
6	ВAA7305	1		ВИНТ
7	ВAA7308	1		ВИНТ
8	ВAA7314	1		ВИНТ
9	ВAA7360	1		ВИНТ
10	ВAA7362	1		ВИНТ
11	ВAB5412	1		ВИНТ
12	ВAE3511	1		ВИНТ
13	ВAG4116	1		ГАЙКА
14	ВAG4118	1		ГАЙКА
15	ВAG4119	1		ГАЙКА
16	ВAG4120	1		ГАЙКА
17	ВAG4121	1		ГАЙКА
18	ВAL5110	1		ШАЙБА
19	ВAL5115	1		ШАЙБА
20	ВAL5116	1		ШАЙБА
21	ВAL5117	1		ШАЙБА
22	ВAL5118	1		ШАЙБА
23	ВAL5119	1		ШАЙБА
24	ВСN7242/0D2	1		КРЕПЛЕНИЕ ЦИЛИНДРА
25	ВНА0101	1		НИППЕЛЬ
26	ВНА0408	1		ВИНТ С ОТВЕРСТИЕМ
27	ВНG4723	1		ШАЙБА
28	ВНM0039/0D2	1		ЦИЛИНДР В КОМПЛЕКТЕ
29	ВКF2280	1		ТРУБА
30	ВSФ6101	1		КОЛОДКА
31	ВVН1138	1		РУЧНОЙ НАСОС
32	СAR0000394/0D2	1		ЛИСТ КРЕПЛЕНИЯ
33	СAR0000400/0D2	1		МЕТАЛЛИЧЕСКИЙ ЛИСТ
34	СAR0000408/0D2	1		МЕТАЛЛИЧЕСКИЙ ЛИСТ
35	СAR0000460/0D2	1		ОПОРА НАСОСА

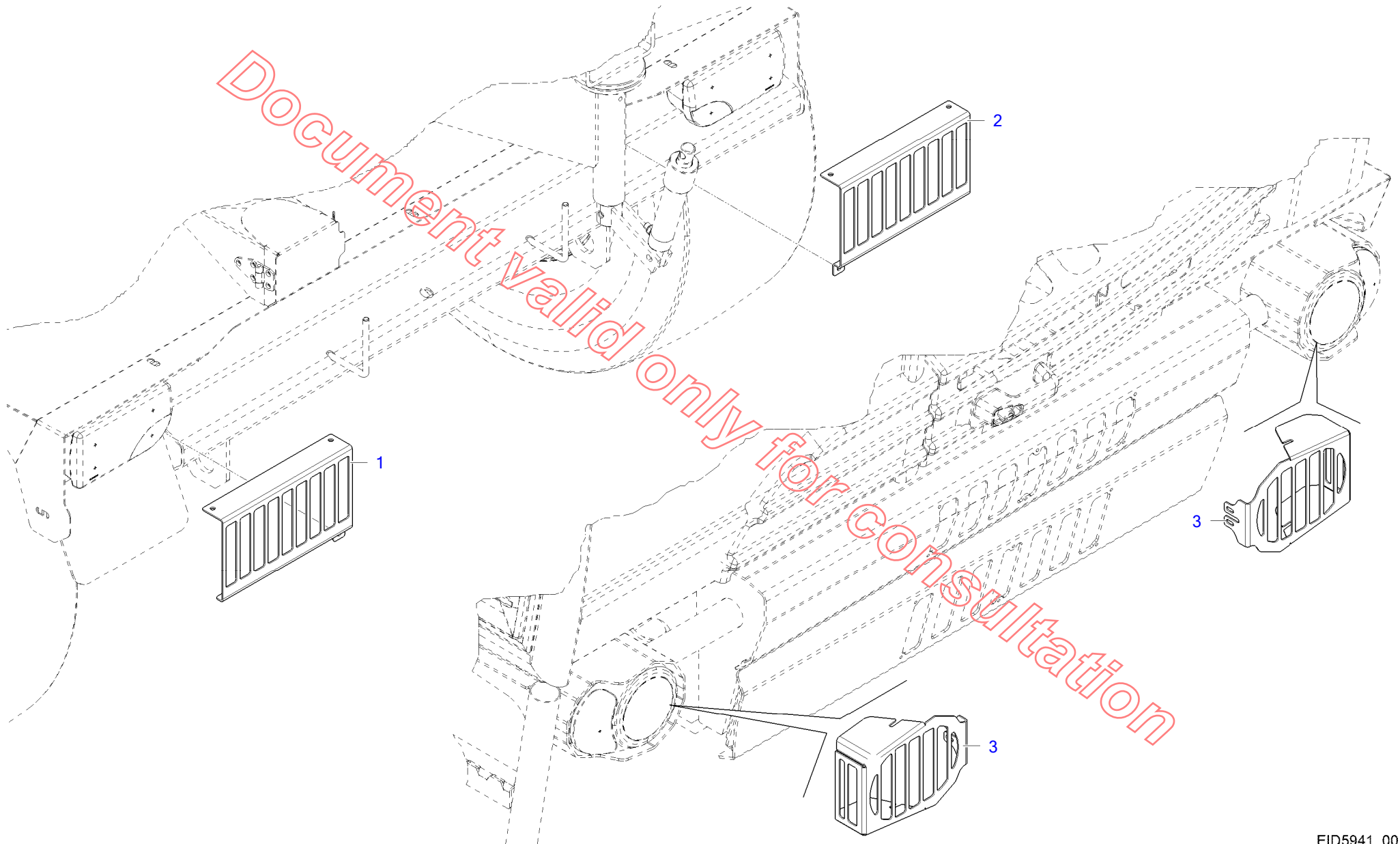


ПРОБКА ЗАКРЫТИЯ БАРАБАНА ДЛЯ МАШИНЫ БЕЗ ПОГРУЗОЧНОЙ ЛОПАТЫ  
(EID5502)

ССЫЛКА: m3-00050\_00

ПОЗ.	КОД	КОЛ-ВО	ЕД. ИЗМ.	НАИМЕНОВАНИЕ
36	CAR0000461/0D2	1		МЕТАЛЛИЧЕСКИЙ ЛИСТ
37	RIV0000009	1		МЕТАЛЛИЧЕСКИЙ ЛИСТ
38	BWR3111	1		ВИЛКА
39	BHR3291/P	1		КОМПЛЕКТ УПЛОТНЕНИЙ

Document valid only for consultation



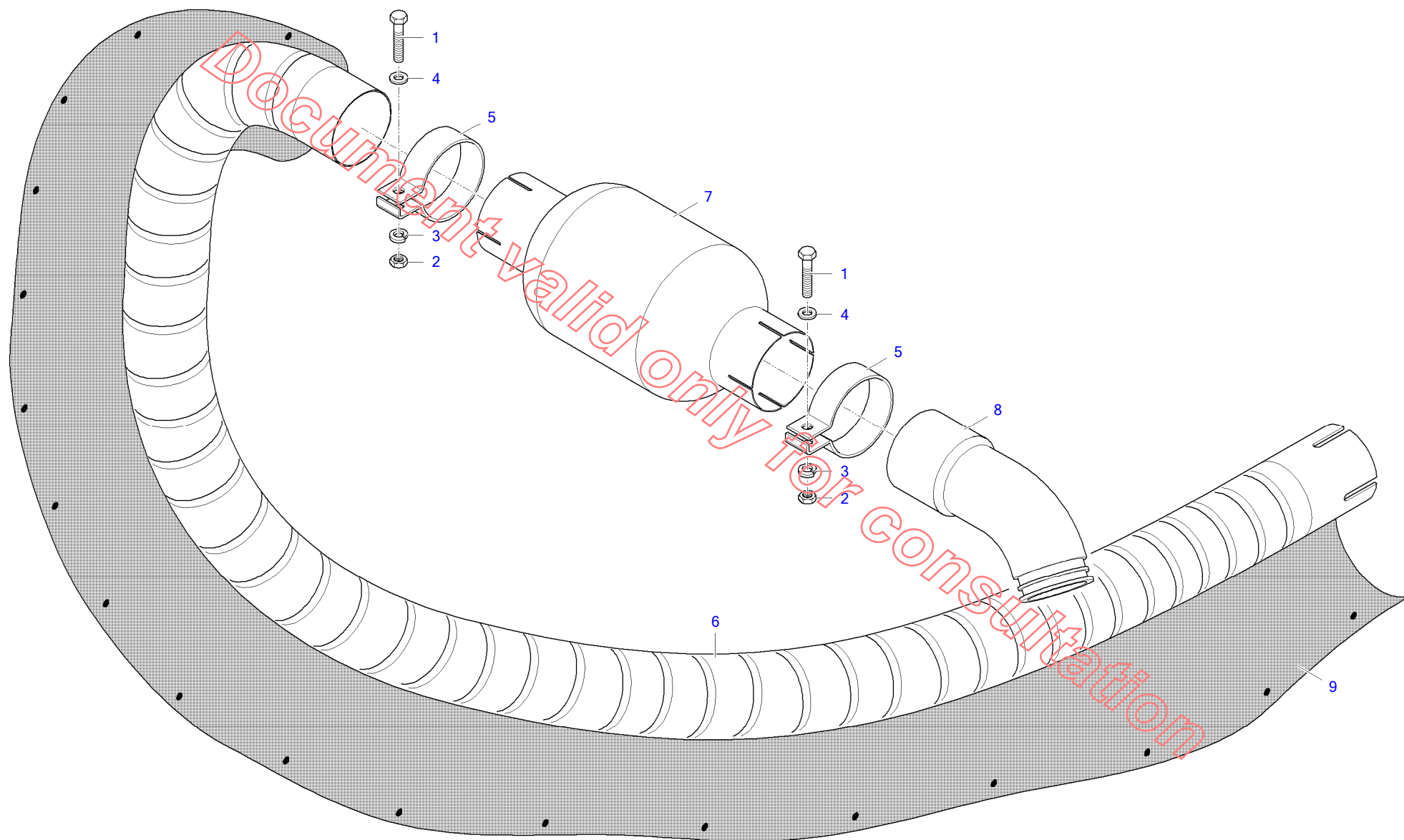


ПОЗ.	КОД	КОЛ-ВО	ЕД. ИЗМ.	НАИМЕНОВАНИЕ
1	CARLA0000409	1		МЕТАЛЛИЧЕСКАЯ ДЕТАЛЬ ЗАЩИТЫ ФОНАРЯ
2	CARLA0000408	1		МЕТАЛЛИЧЕСКАЯ ДЕТАЛЬ ЗАЩИТЫ ФОНАРЯ
3	CARLA0000410	2		МЕТАЛЛИЧЕСКАЯ ДЕТАЛЬ ЗАЩИТЫ ФОНАРЯ

Document valid only for consultation

НАИМЕНОВАНИЕ	ССЫЛКА	PAGE
КАТАЛИТИЧЕСКИЙ ОЧИСТИТЕЛЬ (ЕЕА3025)	M4-00010_00	147

*Document valid only for consultation*





ПОЗ.	КОД	КОЛ-ВО	ЕД. ИЗМ.	НАИМЕНОВАНИЕ
1	ВAA7258	1		ВИНТ
2	ВAG3118	1		ГАЙКА
3	ВAL2252	1		ШАЙБА
4	ВAL5114	1		ШАЙБА
5	ВWF1226	1		ХОМУТ
6	МОЕ0000046	1		ШЛАНГ
7	ВWM1408	1		КАТАЛИТИЧЕСКИЙ ОЧИСТИТЕЛЬ
8	ВWM1560	1		КОМПЛЕКТОР
9	BSI1078	1		ПОКРЫТИЕ

Document valid only for consultation