

MONOSEM

NG+4 - 2012
Réf. 10640183

COMPAGNIE RIBOULEAU

NOTICE SEMOIRS PLANTER MANUAL MANUAL TEHNIC



Notice de montage,
Réglage,
Entretien

Assembly,
Adjustment and
Maintenance
Instructions

Instrucțiuni de
Asamblare,
Reglare și
Întreținere





Cette notice est à lire attentivement avant montage et utilisation, elle est à conserver soigneusement. Pour plus d'informations, ou en cas de réclamation, vous pouvez appeler l'usine RIBOULEAU MONOSEM, numéro de téléphone en dernière page.

L'identification et l'année de fabrication de votre semoir se trouvent sur la boîte de distances.

Par souci d'amélioration continue de notre production, nous nous réservons le droit de modifier sans préavis nos matériels qui de ce fait, pourront par certains détails être différents de ceux décrits sur cette notice.

NOTICE ORIGINALE

This manual should be read carefully before assembly and operation. It should be kept in a safe place. For further information or in the event of claims, please call the RIBOULEAU MONOSEM factory. You will find the telephone number on the last page of this manual.

The identification and year of manufacture of your planter are on the central gear box.

With the aim of continuously improving our products, we reserve the right to modify our equipment without notice. As a result, some elements may differ from those described in these instructions.

ORIGINAL INSTRUCTIONS

Citiți cu atenție acest manual înainte de montare și punerea în funcțiune. Păstrați-l într-un loc sigur. Pentru informații suplimentare sau în caz de reclamație, puteți suna la uzina RIBOULEAU MONOSEM, la numărul de telefon indicat pe ultima pagina din prezentul manual.

Numărul de identificare și anul de fabricație al semănătorii pot fi găsite pe cutia de viteze a acesteia.

În scopul îmbunătățirii continue, ne rezervăm dreptul de a ne modifica echipamentul fără înștiințare. Drept urmare, unele elemente pot diferi de cele descrise în aceste instrucțiuni.

INSTRUCȚIUNI GENERALE

Vous venez d'acquérir un appareil fiable mais **ATTENTION** à son utilisation !...

2 PRÉCAUTIONS POUR RÉUSSIR VOS SEMIS :

- Choisissez une vitesse de travail raisonnable adaptée aux conditions et à la régularité désirée.
- Assurez-vous dès la mise en route puis de temps en temps de la DISTRIBUTION, de l'ENTERRAGE, de la DENSITÉ.

You have just purchased a reliable machine but **BE CAREFUL** using it !...

2 PRECAUTIONS FOR SUCCESSFUL PLANTING :

- Choose a reasonable working speed adapted to the field conditions and desired accuracy.
- Check proper working of the seed metering, seed PLACEMENT, SPACING and DENSITY before planting and from time to time during planting.

Tocmai ați achiziționat o mașină fiabilă, însă **FIȚI ATENȚI** la utilizarea ei!...

2 MĂSURI DE PRECAUȚIE PENTRU O ÎNSĂMÂNȚARE CORECTĂ:

- Alegeți o viteză de lucru rezonabilă, adaptată la condiții și la acuratețea dorită.
- Verificați, înainte de a începe lucrul și apoi periodic pe parcursul însămânțării, funcționarea normală a mașinii, DISTRIBUTIA, SPAȚIEREA și DENSITATEA.

MONOSEM

MONTAGES ET RÉGLAGES

ASSEMBLY INSTALLATION

MONTAJ ȘI REGLARE

Prescriptions de sécurité
Safety regulations
Măsurile de siguranță

Montage général des châssis
General frame assembly
Montaj general șasiu

Rayonneurs
Row markers
Marcatoare

Boîtier de distribution
Metering box
Cutie de distribuție

Élément NG Plus 4 - NG Plus 4 Pro
Planter metering unit NG Plus 4 - NG Plus 4 Pro
Element NG Plus 4 – NG Plus Pro

Distances et densités de semis
Seed spacing gearbox
Distanțe și densități de însămânțare

Fertiliseur
Fertilizer
Fertilizator

ENTRETIEN ET DÉPANNAGE
ADVICE FOR MAINTENANCE AND TROUBLE SHOOTING
SFATURI PENTRU ÎNTREȚINERE ȘI DEPANARE

PIECES DE RECHANGE
SPARE PARTS
PIESE DE SCHIMB

1

2

3

4

5

6

7

8

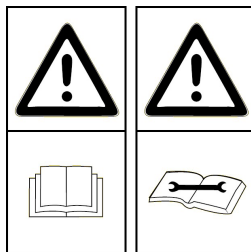
9

PRESCRIPTIONS DE SECURITE

La machine ne doit être utilisée, entretenue et réparée que par du personnel formé à cet effet et averti des risques inhérents.

Il est impératif de respecter les consignes de sécurité mentionnées sur les autocollants de la machine, de ses accessoires et sur cette notice.

Avant tout déplacement sur la voie publique, il est impératif de s'assurer du respect des dispositions du Code de la route en vigueur et de la conformité avec la réglementation en matière de sécurité du travail.



Attention aux consignes de sécurité:

- **Prise de force: voir notice jointe.**
- **Ne pas travailler sous le semoir.**
- **Rayonneurs: ne pas stationner sous la charge.**
- **Châssis repliables: ne pas stationner sous la charge.**

ATTENTION: A cause de son poids important, ne pas laisser le semoir en appui uniquement sur ces 2 roues centrales. Il est interdit d'atteler ou de déteiler appareil replié, celui-ci doit être remis ouvert.

- **Manipulation de produits dangereux: voir emballage.**

CONSIGNES GENERALES DE SECURITE

- 1 - En complément des instructions contenues dans cette notice, respectez la législation relative aux prescriptions de sécurité et de prévention des accidents.
- 2 - Les autocollants apposés sur la machine et ses accessoires fournissent des indications importantes pour une utilisation sans risque. En les respectant, vous assurez votre sécurité.
- 3 - Respectez les prescriptions du Code de la route lors de la circulation sur la voie publique.
- 4 - Familiarisez-vous avec l'utilisation de la machine avant le travail. En cours de travail, il sera trop tard.
- 5 - L'utilisateur doit éviter de porter des vêtements flottants qui risqueraient d'être happés par des éléments en mouvement.
- 6 - Il est recommandé d'utiliser un tracteur équipé d'une cabine ou d'un arceau de sécurité, conformes aux normes en vigueur.
- 7 - Vérifiez que les alentours proches soient dégagés (pas d'enfant).
- 8 - Le transport de personnes et d'animaux en cours de travail et de transport est interdit.
- 9 - Attachez la machine sur les points d'attelage prévus à cet effet, conformément aux normes en vigueur.
- 10 - Les opérations d'attelage et de dételage doivent se faire avec précaution.
- 11 - Lors du dételage, assurez-vous du bon positionnement des béquilles pour une bonne stabilité de la machine.
- 12 - Avant l'attelage de la machine, assurez-vous du bon lestage de l'essieu avant du tracteur.
- 13 - La mise en place des masses doit se faire sur les supports prévus à cet effet, conformément aux prescriptions du constructeur du tracteur et dans le respect des charges maximum par essieu et du poids total autorisé en charge.
- 14 - Mettez en place et contrôlez les équipements réglementaires lors du transport : éclairage, signalisation...
- 15 - Les commandes à distance (cordes, flexible...) doivent être positionnées de façon à éviter le déclenchement accidentel d'une manœuvre génératrice de risque d'accident ou de dégâts.
- 16 - Mettez la machine en position de transport conformément aux indications avant de vous engager sur la voie publique.
- 17 - Ne quittez jamais le poste de conduite lorsque le tracteur est en marche.
- 18 - Adaptez la vitesse et le mode de conduite au terrain. Évitez les brusques changements de direction.
- 19 - La tenue de route, la direction et le freinage sont influencés par les outils portés et tractés. Pour ces raisons, soyez vigilant et veillez à avoir suffisamment de réponse avec la direction et les organes de freinage.
- 20 - Dans les virages, tenez compte des objets en saillie, des porte-à-faux et de la masse d'inertie.
- 21 - Assurez-vous de la mise en place et du bon état des dispositifs de protection avant chaque utilisation.
- 22 - Avant chaque utilisation, contrôlez le serrage des vis et des écrous.
- 23 - Ne stationnez pas dans la zone de travail de la machine.
- 24 - Des zones d'écrasement et de cisaillement peuvent exister sur les organes commandés à distance, notamment ceux asservis hydrauliquement.
- 25 - Veillez à couper le moteur, retirez la clé de contact et attendez l'arrêt complet de toutes les pièces en fonctionnement avant de descendre du tracteur ou d'effectuer toute opération sur la machine.
- 26 - Ne stationnez pas entre le tracteur et la machine sans avoir préalablement serré le frein de parcage et / ou placé des cales sous les roues.
- 27 - Avant toute intervention sur la machine, assurez-vous que celle-ci ne puisse être mise en route accidentellement.
- 28 - Ne pas utiliser l'anneau de levage pour soulever la machine lorsque celle-ci est chargée.

UTILISATION CONFORME DE LA MACHINE

Le semoir ne doit être utilisé que pour les travaux pour lesquels il a été conçu.

Tout dommage lié à l'utilisation de la machine en dehors du domaine indiqué par le constructeur n'engagera en aucun cas la responsabilité de celui-ci.

Toute modification de la machine se fera aux risques et périls de l'utilisateur.

La bonne utilisation de la machine nécessite:

- le respect des notices d'utilisation, d'entretien et maintenance constructeur
- utilisation impérative des pièces détachées, accessoires d'origine ou recommandées par le constructeur.

L'utilisation, entretien ou réparation ne se fera que par des personnes compétentes et informées des dangers auxquelles elles sont exposées.

L'utilisateur devra respecter les réglementations:

- prévention contre les accidents
- sécurité du travail (Code du travail)
- circulation (Code de la route)

Veillez au respect des indications précisées sur les machines.

Toute modification du matériel, sans accord écrit du constructeur, engage l'entière responsabilité du propriétaire.

ATTELAGE

1 - Lors de l'attelage de la machine au tracteur ou de sa dépose, le levier de commande du relevage hydraulique doit être placé de manière à ce que le relevage ne puisse s'effectuer.

2 - Lors de l'attelage de la machine au relevage 3 points du tracteur, les diamètres des broches ou tourillons devront bien correspondre au diamètre des rotules du tracteur.

3 - Risques d'écrasement et de cisaillement dans la zone de relevage 3 points.

4 - Lors de la manoeuvre du levier de commande extérieur du relevage, veuillez à vous tenir éloigné de la zone située entre le tracteur et la machine.

5 - Lors du transport de la machine, veuillez à bien la stabiliser par des tirants de rigidification du relevage afin d'éviter d'éventuels frottements ou débattements latéraux.

6 - En cas de transport de la machine en mode relevé, veuillez à ce que le levier de commande du relevage soit bien verrouillé.

ORGANES D'ANIMATION (Prises de force et arbres de transmission à cardans)

1 - Veuillez à utiliser les arbres de transmission à cardans fournis avec la machine ou préconisés par le constructeur.

2 - Veuillez au bon état et à la bonne mise en place des carters de protection des prises de force et arbres de transmission.

3 - Veuillez au bon recouvrement des tubes des arbres de transmission à cardans, en position de travail et en position de transport.

4 - Veuillez à débrayer la prise de force, couper le moteur, et retirer la clé de contact avant toute connection ou déconnection d'un arbre de transmission à cardans.

5 - En cas d'arbre de transmission avec un limiteur de couple ou une roue libre, ils devront impérativement être montés sur la prise de force de la machine.

6 - Le Montage et le verrouillage des arbres de transmission à cardans devra être effectué correctement.

7 - Les carters de protection des arbres de transmission à cardans doivent être immobilisés en rotation grâce à des chaînettes.

8 - Contrôler que le regime choisi et le sens de rotation de la prise de force soit conforme aux préconisations du constructeur, avant l'embrayage de la prise de force.

9 - Embrayer la prise de force si vous vous êtes assuré qu'il n'y a aucune personne ou animal près de la machine.

10 - Débrayer la prise de force si les limites de l'angle de l'arbre de transmission à cardans recommandées par le constructeur risquent d'être dépassées.

11 - Après le débrayage de la prise de force, ne pas s'en approcher avant l'arrêt total car des éléments peuvent continuer à tourner quelques instants.

12 - Les arbres de transmission à cardans doivent être posés sur leur support lors de la dépose de la machine.

13 - Couvrir de son capuchon protecteur l'arbre de transmission à cardans de la prise de force du tracteur après sa déconnection.

14 - tout carter de protection endommagé de prise de force et d'arbre de transmission à cardans doit être immédiatement remplacé.

CIRCUIT HYDRAULIQUE

1 - Le circuit hydraulique est sous pression

2 - Veuillez au bon branchement des circuits lors du montage de vérins ou moteurs hydrauliques, selon les directives constructeur.

3 - Vérifier que les circuits côté tracteur et côté machine ne sont pas sous pression avant tout branchement de flexible au circuit hydraulique du tracteur.

4 - Afin d'éviter tout risque d'inversion des fonctions ou erreur de branchement, nous recommandons de suivre les repères d'identification sur les raccord hydrauliques entre le tracteur et la machine.

5 - Vérifier une fois par an les flexibles hydrauliques :

- blessure et porosité de la couche extérieure
- déformation avec et sans pression
- état des raccords et joints

Le remplacement des flexibles doit se faire avant 6 ans d'utilisation, et selon les recommandations du constructeur.

6 - Si une fuite apparaît, veuillez à prendre les dispositions pour éviter tout accident.

7 - Tout liquide sous pression, comme l'huile du circuit hydraulique, peut provoquer de graves blessures, perforer la peau... , il convient en cas de blessure de contacter immédiatement un médecin et ainsi éviter un risque d'infection.

8 - La machine devra être abaissée, le circuit hors pression, le moteur coupé et la clé de contact retirée avant toute intervention sur le circuit hydraulique.

CONSIGNES D'ENTRETIEN

1 - La prise de force devra impérativement être débrayée, le moteur coupé et la clé de contact retirée avant tous travaux de maintenance, entretien ou réparation de la machine.

2 - Le serrage des vis et écrous devra être effectué régulièrement. Après les premières heures d'utilisation (4 heures), toutes les vis doivent être resserrées puis refaire l'opération toutes les 80 heures.

3 - Avant tous travaux d'entretien sur une machine relevé, étayer celle-ci.

4 - Portez des gants et n'utilisez que l'outillage adéquat pour tout remplacement d'une pièce travaillante.

5 - Il est interdit de jeter de l'huile, graisse, ou filtres afin de respecter l'environnement.

6 - La déconnection de la source d'énergie devra être effectuée avant toute intervention sur le circuit électrique.

7 - Il convient de vérifier régulièrement les pièces exposées à une usure, et les remplacer si usées ou endommagées.

8 - L'utilisation de pièce de rechange MONOSEM est impérative, celles-ci correspondant aux caractéristiques définies par le constructeur.

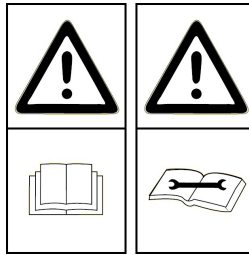
9 - Les câbles de l'alternateur et de la batterie doivent être débranchés avant tous travaux de soudure électrique sur le tracteur ou la machine attelée.

10 - Seul un personnel qualifié peut intervenir pour effectuer des réparations impliquant des organes sous tension ou pression.

SAFETY REGULATIONS

The machine should only be used, maintained and repaired by trained employees who are aware of the eventual risks. It is essential to respect the safety regulations mentioned on the machine and accessory stickers and those given in this manual.

Before transport on public highways, it is essential to ensure that the current Highway Code is respected and that the machine is in accordance with safety working regulations.



Followall recommended precautions :

- P.T.O: see attached precaution sheet.
- Do not work under the planter.
- Row markers: keep clear of the load.
- Lofding frames: keep clear of the load.

ATTEANTION: Because of its weight, do not leave the plater restinga Only on its 2 central drive wheels. Attaching or detaching the plater when the plante ris stacked is strictly forbidden, the plater must be unstacked for these operations.

- Handling dangerous products: see instructions of manufacturer.

GENERAL

- 1 - In addition to the instructions contained in this manual, legislation relating to safety instructions and accident prevention should be complied with.
- 2 - Warnings affixed to the machine give indications regarding safety measures to be observed and help to avoid accidents.
- 3 - When travelling on public roads, abide by the provisions of the Highway Code.
- 4 - Before starting work, it is essential that the user familiarizes himself with the control and operating elements of the machine and their respective functions. When the machine is running, it may be too late.
- 5 - The user should avoid wearing loose clothing which may be caught up in the moving parts.
- 6 - We recommend using a tractor with a safety cab or roll bar conforming to standards in force.
- 7 - Before starting up the machine and beginning work, check the immediate surroundings, particularly for children. Make sure that visibility is adequate. Clear any persons or animals out of the danger zone.
- 8 - It is strictly forbidden to transport any persons or animals on board the machine whether it is in operation or not.
- 9 - The machine should only be coupled up to the tractor at the specially provided towing points and in accordance with applicable safety standards.
- 10 - Extreme care must be taken when coupling or uncoupling the machine from the tractor.
- 11 - Before hitching up the machine, ensure that the front axle of the tractor is sufficiently weighted. Ballast weights should be fitted to the special supports in accordance with the instructions of the tractor manufacturer.
- 12 - Do not exceed the maximum axle weight or the gross vehicle weight rating.
- 13 - Do not exceed the maximum authorized dimensions for using public roads.
- 14 - Before entering a public road, ensure that the protective and signalling devices (lights, reflectors, etc.) required by law are fitted and working properly.
- 15 - All remote controls (cords, cables, rods, hoses, etc.) must be positioned so that they cannot accidentally set off any manoeuvre which may cause an accident or damage.
- 16 - Before entering a public road, place the machine in the transport position, in accordance with the manufacturer's instructions.
- 17 - Never leave the driver's position whilst the tractor is running.
- 18 - The speed and the method of operation must always be adapted to the land, roads and paths. Avoid sudden changes of direction under all circumstances.
- 19 - Precision of the steering, tractor adhesion, road holding and effectiveness of the braking mechanism are influenced by factors such as the weight and nature of the machine being towed, the front axle stage and the state of the land or path. It is essential, therefore, that the appropriate care is taken for each situation.
- 20 - Take extra care when cornering, taking account of the overhang, length, height and weight of the machine or trailer being towed.
- 21 - Before using the machine, ensure that all protective devices are fitted and in good condition. Damaged protectors should be replaced immediately.
- 22 - Before using the machine, check that nuts and screws are tight, particularly those for attaching tools (discs, flickers, deflectors, etc.). Tighten if necessary.
- 23 - Do not stand in the operation area of the machine
- 24 - Caution! Be aware of any crushing and shearing zones on remote-controlled parts
- 25 - Before climbing down from the tractor, or before any operation on the machine, turn off the engine, remove the key from the ignition and wait until all moving parts have come to a standstill.
- 26 - Do not stand between the tractor and the machine until the handbrake has been applied and/or the wheels have been wedged.
- 27 - Before any operation on the machine, ensure that it cannot be started up accidentally.
- 28 - Do not use the lifting ring to lift the machine when it is loaded.

PROPER USE OF THE MACHINE

The machine must only be used for tasks for which it has been designed.

The manufacturer will not be liable for any damage caused by using the machine for applications other than those specified by the manufacturer. Using the machine for purposes other than those originally intended will be done so entirely at the user's risk.

Proper use of the machine also implies:

- complying with instructions on use, care and maintenance provided by the manufacturer;
- using only original or manufacturer recommended spare parts, equipment and accessories.

The machine must only be operated, maintained and repaired by competent persons, familiar with the specifications and methods of operation of the machine.

These persons must also be informed of the dangers to which they may be exposed.

The user must strictly abide by current legislation regarding:

- accident prevention
- safety at work (health and safety regulations)
- transport on public roads (road traffic regulations)

Strict compliance with warnings affixed to the machine is obligatory.

The owner of the equipment shall become liable for any damage resulting from alterations made to the machine by the user or any other person, without the prior written consent of the manufacturer.

HITCHING

1 - When hitching or unhitching the machine from the tractor, place the control lever of the hydraulic lift in such a position that the lifting mechanism cannot be activated accidentally.

2 - When hitching the machine to the three-point lifting mechanism of the tractor, ensure that the diameters of the pins or gudgeons correspond to the diameter of the tractor ball joints.

3 - Caution! In the three points lifting zone, there may be a danger of crushing and shearing.

4 - Do not stand between the tractor and the machine whilst operating the external lift control lever.

5 - When in transport, lifting mechanism stabilizer bars must be fitted to the machine to avoid floating and side movement.

6 - When transporting the machine in the raised position, lock the lift control lever.

DRIVE EQUIPMENT(Power take-off and universal drive shafts)

1 - Only use universal shafts supplied with the machine or recommended by the manufacturer.

2 - Power take-off and universal drive shaft guards must always be fitted and in good condition.

3 - Ensure that the tubes of the universal drive shafts are properly guarded, both in the working position and in the transport position.

4 - Before connecting or disconnecting a universal drive shaft, disengage the power take-off, turn off the engine and re-move the key from ignition.

5 - If the primary universal drive shaft is fitted with torque limiter or a free wheel, these must be mounted on the machine power take-off.

6 - Always ensure that universal drive shafts are filled and locked correctly.

7 - Always ensure that universal drive shafts guards are immobilized in rotation using the specially provided chains.

8 - Before engaging power take-off, ensure that the speed selected and the direction of rotation of the power take-off comply with the manufacturer's instructions.

9 - Before engaging power take-off, ensure that no persons or animals are close to the machine.

10 - Disengage power take-off when the universal drive shaft angle limits laid down by the manufacturer are in danger of being exceeded.

11 - Caution! When power take-off has been disengaged, moving parts may continue to rotate for a few moments. Do not approach until they have reached a complete standstill.

12 - On removal from the machine, rest the universal drive shafts on the specially provided supports.

13 - After disconnecting the universal drive shafts from the power take-off, the protective cap should be fitted to the power take-off.

14 - Damage power take-off and universal drive shaft guards must be replaced immediately.

HYDRAULIC CIRCUIT

1 - Caution! The hydraulic circuit is pressurized.

2 - When fitting hydraulic motors or cylinders, ensure that the circuits are connected correctly in accordance with the manufacturer's guidelines.

3 - Before fitting a hose to the tractor's hydraulic circuit, ensure that the tractor side and the machine side circuits are not pressurized.

4 - The user of the machine is strongly recommended to identify the hydraulic couplings between the tractor and the machine in order to avoid wrong connection.

Caution! There is a danger of reversing the functions (for example : raise/lower).

5 - Check hydraulic hoses once a year :

- damage to the outer surface
- porosity of the outer surface
- deformation with and without pressure
- state of the fittings and seals

6 - When a leak is found, all necessary precautions should be taken to avoid accidents.

7 - Pressurized liquid, particularly hydraulic circuit oil, may cause serious injury if it comes into contact with the skin. In the case of injury, consult a doctor immediately. There is a risk of infection.

8 - Before any operation on the hydraulic circuit, lower the machine, release the pressure from the circuit, turn off the engine and remove the key from ignition.

MAINTENANCE

1 - Before commencing any maintenance, servicing or repair work, or before attempting to locate the source of a breakdown or fault, it is essential that the power take-off is disengaged, the engine turned off and the key removed from the ignition.

2 - Check regularly that nuts and screws are not loose. Tighten if necessary. After the first few hours of use (4 hours), all screws must be tightened. Then repeat the operation every 80 hours.

3 - Before carrying out maintenance work on a raised machine, prop it up using appropriate means of support.

4 - When replacing a working part (fertilizer spreader blade or planter coulter), wear protective gloves and only use appropriate tools.

5 - To protect the environment, it is forbidden to throw away oil, grease or filters of any kind. Give them to specialist recycling firms.

6 - Before operating on the electric circuit, disconnect the power source.

7 - Protective devices likely to be exposed to wear and tear should be checked regularly. Replace them immediately if they are damaged.

8 - Spare parts should comply the standards and specifications laid down by the manufacturer. Only use MONOSEM spare parts.

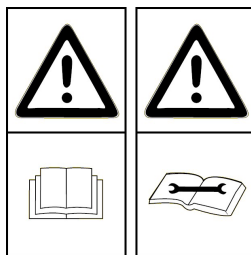
9 - Before commencing any electric welding work on the tractor or the towed machine, disconnect the alternator and battery cables.

10 - Repairs affecting parts under stress or pressure (springs, pressure accumulators, etc...) should be carried out by suitably qualified engineers with special tools.

MĂSURI DE SIGURANȚĂ

Acest utilaj ar trebui utilizat, întreținut și reparat doar de către personal abilitat, conștient de eventualele riscuri care pot apărea. Este esențial să respectați măsurile de siguranță înscrise pe utilaj și în acest manual.

Înainte de transportul pe drumurile publice, trebuie să vă asigurați că respectați prevederile și normele în vigoare pentru siguranța și transportul pe drumurile publice.



Măsuri de precauție recomandate:

- **Priză de putere:** verificați instrucțiunile atașate.
- **Nu lucrați sub semănătoare.**
- **Marcatoare de rând:** nu staționați sub sarcina.
- **Cadru pliabil:** nu staționați sub sarcina.

ATENȚIE : Datorită greutății sale mari, nu lăsați semănătoarea proptită doar în cele 2 suporturi. Este interzisă cuplarea și decuplarea atunci când echipamentul este pliat; depozitarea se realizează doar când echipamentul este deschis.

- **Manevrarea produselor periculoase :** verificați instrucțiunile producătorului.

INSTRUCȚIUNI GENERALE DE SIGURANȚĂ

- 1- În plus față de instrucțiunile cuprinse în acest manual, respectați legislația privind normele de siguranță și prevenire a accidentelor.
- 2- Autocolantele de pe utilaj și accesoriile sale furnizează informații importante pentru utilizarea sa în condiții de siguranță. Respectându-le, vă asigurați propria siguranță.
- 3- Respectați cerințele Codului rutier atunci când vă aflați în trafic pe drumurile publice.
- 4- Familiarizați-vă cu utilizarea utilajului înainte de a începe lucrul. În timpul funcționării, va fi prea târziu.
- 5- Utilizatorul trebuie să evite purtarea unor haine largi care pot fi prinse de piesele în mișcare.
- 6- Se recomandă să utilizați un tractor echipat cu o cabină sau rolă metalică de siguranță conform normelor în vigoare.
- 7- Verificați dacă împrejurimile sunt libere (fără copii).
- 8- Este interzis transportul persoanelor și animalelor în timpul lucrului și transportului.
- 9- Cuplați utilajul pe punctele de cuplare prevăzute în acest scop, în conformitate cu normele în vigoare.
- 10- Operațiunile de cuplare și decuplare trebuie să fie făcute cu precauție.
- 11- Când decuplați, asigurați-vă de poziționarea corectă a suporturilor pentru o bună stabilitate a utilajului.
- 12- Înainte de cuplarea utilajului, asigurați-vă de greutatea corespunzătoare a axului punții față de tractorului.
- 13- Stabilirea maselor trebuie să se facă pe suporturile prevăzute în acest scop, în conformitate cu instrucțiunile producătorului tractorului și în conformitate cu sarcinile maxime pe ax și greutatea totală autorizată a vehiculului.
- 14- Configurați și verificați echipamentul obligatoriu în timpul transportului: iluminat, semnalizare ...
- 15 - Comenzile la distanță (funii, corzi ...) trebuie să fie poziționate pentru a evita declanșarea accidentală a unei manevre care poate genera risc de accidente sau pagube.
- 16- Puneți utilajul în poziția de transport în conformitate cu instrucțiunile înainte de a porni pe drumurile publice.
- 17- Nu părăsiți niciodată cabina atunci când tractorul este în mișcare.
- 18- Reglați viteza și modul de conducere pe teren. Evitați schimbările bruște de direcție.
- 19- Controlul, direcția și frânarea sunt influențate de echipamentul montat și tractat. Din aceste motive, fiți vigilenți și asigurați-vă că direcția și componentele de frânare funcționează.
- 20- La viraje, luați în considerare obiectele proeminente, consolele și masa inerțială.
- 21- Asigurați-vă de poziția corectă și starea dispozitivelor de protecție înainte de fiecare utilizare.
- 22- Înainte de fiecare utilizare, verificați șuruburile și piulițele.
- 23- Nu staționați în zona de lucru a utilajului.
- 24 - Zonele de strivire și rețezare pot exista pe elemente controlate de la distanță, în special cele acționate hidraulic.
- 25- Asigurați-vă că este oprit motorul, scoateți cheia din contact și așteptați oprirea completă a tuturor elementelor în funcțiune înainte de a coborî din tractor sau de a efectua orice operațiune pe utilaj.
- 26- Nu staționați între tractor și utilaj fără a acționa frâna de parcare și / sau penele de fixare plasate sub roți.
- 27- Înainte de a lucra pe utilaj, asigurați-vă că nu poate fi pornit accidental.
28. Nu folosiți inelul de ridicare pentru a ridica utilajul atunci când acesta este încărcat.

UTILIZAREA CONFORMĂ A UTILAJULUI

Semănătoarea trebuie folosită numai pentru munca pentru care a fost proiectată.

Orice deteriorare datorată utilizării utilajului în afara domeniului specificat de producător nu va angaja în niciun fel responsabilitatea acestuia din urmă.

Orice modificare a utilajului va fi pe riscul utilizatorului.

Utilizarea corectă a utilajului necesită :

- Respectarea instrucțiunilor de utilizare și întreținere a producătorului.
- Utilizarea obligatorie a pieselor de schimb, accesoriilor originale sau recomandate de producător.

Utilizarea, întreținerea sau repararea se va face numai de către persoane competente și informate cu privire la pericolele cu care se confruntă.

Utilizatorul trebuie să respecte reglementările de :

- Prevenire accidentelor
- Siguranța muncii (Codul Muncii)
- Trafic (Codul Rutier)

Vă rugăm să respectați indicațiile menționate pe utilaje.

Orice modificare a echipamentului, fără acordul scris al producătorului, angajează răspunderea integrală a proprietarului..

CUPLARE

1- Când cuplați utilajul la tractor sau îl decuplați, maneta de comandă a mecanismului de ridicare hidraulică trebuie să fie poziționat astfel încât decuplarea să poată fi efectuată.

2- Când cuplați utilajul la mecanismul de ridicare în 3 puncte al tractorului, diametrele pinilor sau diblurilor trebuie să corespundă diametrului îmbinărilor articulate ale tractorului.

3- Riscuri de strivire și rupere în zona de ridicare în 3 puncte.

4- În timpul manevrării manetei exterioare de comandă a mecanismului de ridicare, vă rugăm să stați departe de zona dintre tractor și utilaj.

5- Când transportați utilajul, vă rugăm să-l fixați cu ajutorul suporturilor de rigidizare ai mecanismului de ridicare, pentru a evita posibile frecări sau devieri laterale.

6- Când transportați utilajul în modul ridicat, asigurați-vă că maneta de comandă de ridicare este blocată.

ECHIPAMENTUL DE ACȚIONARE (priza de putere și arbori cardanici de transmisie)

1- Asigurați-vă că utilizați arborii cardanici de transmisie furnizați împreună cu utilajul sau recomandați de către producător.

2- Asigurați-vă de starea bună și montajul corect a carcaselor de protecție și a arborilor PTO.

3- Asigurați-vă de buna protecție a tuburilor arborilor cardanici de transmisie, în poziția de lucru și în poziția de transport.

4- Asigurați-vă ca decuplați priza de putere, opriți motorul și scoateți cheia din contact înainte de orice conectare sau deconectare a unui arbore cardanic de transmisie.

5- În cazul unui arbore cu limitator de cuplu sau o roată liberă, acestea trebuie să fie obligatoriu montate pe priza de putere a utilajului.

6- Montarea și blocarea arborilor cardanici de transmisie trebuie să se facă în mod corect.

7- Carcasele de protecție ale arborilor de transmisie trebuie să fie blocate în rotație cu lanțuri.

8- Verificați dacă regimul ales și direcția de rotație a prizei de putere sunt în conformitate cu recomandările producătorului înainte de angajarea PTO.

9- Angajați priza de putere doar dacă sunteți sigur că nu există oameni sau animale în apropierea utilajului.

10- Decuplați priza de putere dacă limitele unghiului arborelui de transmisie recomandate de producător riscă să fie depășite.

11- După decuplarea prizei de putere, nu vă apropiați înainte de oprirea totală a acesteia, întrucât unele elemente pot continua să se rotească.

12- Arborii de transmisie trebuie să fie plasați pe suportii lor în timpul demontării utilajului.

13- Acoperiți cu capacul de protecție universal priza de putere a arborelui de transmisie al tractorului, după deconectare.

14- Orice carcasă deteriorată a prizei de putere și a arborelui de transmisie trebuie înlocuită imediat.

SISTEMUL HIDRAULIC

1- Caution! The hydraulic circuit is pressurized.

2- When fitting hydraulic motors or cylinders, ensure that the circuits are connected correctly in accordance with the manufacturer's guidelines.

3- Before fitting a hose to the tractor's hydraulic circuit, ensure that the tractor side and the machine side circuits are not pressurized.

4- The user of the machine is strongly recommended to identify the hydraulic couplings between the tractor and the machine in order to avoid wrong connection.

Caution! There is a danger of reversing the functions (for example : raise/lower).

5- Check hydraulic hoses once a year :

- damage to the outer surface
- porosity of the outer surface
- deformation with and without pressure
- stat of the fittings and seals

6- When a leak is found, all necessary precautions should be taken to avoid accidents.

7- Pressurized liquid, particularly hydraulic circuit oil, may cause serious injury if it comes into contact with the skin. In the case of injury, consult a doctor immediately. There is a risk of infection.

8- Before any operation on the hydraulic circuit, lower the machine, release the pressure from the circuit, turn off the engine and remove the key from ignition.

INSTRUCȚIUNI DE ÎNTREȚINERE

1- Priza de putere va fi obligatoriu decuplată, motorul oprit și cheia de contact scoasă înainte de orice lucrare de întreținere sau reparare a utilajului.

2- Strângerea șuruburilor și piulițelor ar trebui să fie făcută cu regularitate. După primele ore de utilizare (4 ore), toate șuruburile trebuie strânse și apoi repetați operația la fiecare 80 de ore.

3- Înainte de orice lucrare de întreținere a unui utilaj ridicat, susțineți-l.

4- Purtați mănuși și utilizați numai unelte adecvate de înlocuire a unei piese de lucru.

5- Pentru a proteja mediul, este interzis să aruncați ulei, lubrifiant sau filtre.

6- Deconectarea sursei de alimentare trebuie să fie efectuată înainte de a lucra la instalația electrică.

7- Trebuie să verificați în mod regulat piesele expuse la uzură, și să le înlocuiți dacă sunt uzate sau deteriorate.

8- Este obligatorie utilizarea pieselor de schimb MONOSEM, acestea îndeplinind cerințele producătorului.

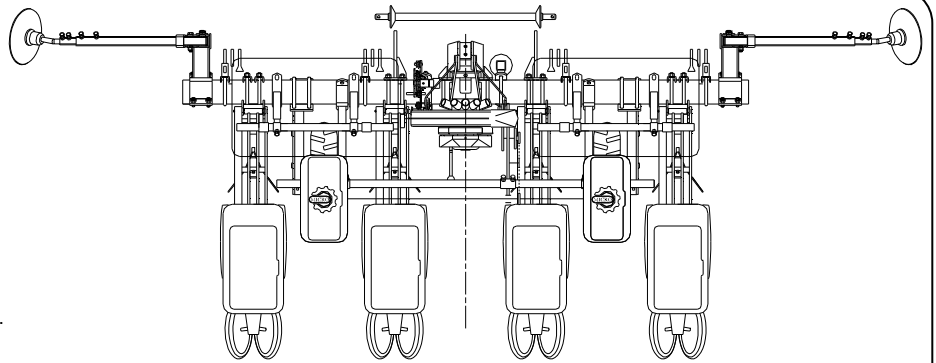
9- Cablurile alternatorului și ale bateriei trebuie să fie deconectate înainte de orice lucrare de sudură electrică la tractor sau la utilajul cuplat.

10- Numai personalul calificat poate interveni pentru reparații care implică piese sub presiune sau tensiune.

DÉTAILS et MONTAGE DES PRINCIPAUX DETALII și MONTAJ ELEMENTE PRINCIPALE

4 rangs maïs 75-80cm

Barre porte-outil longueur 3m.
Attelage semi-automatique.
Axe 6 pans de roues longueur 2,70m.
Axe 6 pans d'éléments longueur 2,95m.
Roues pneu 6,5 x 80 x 15.
Rayonneurs hydrauliques.
Barre porte-Microsem longueur 2m avec 2 supports.

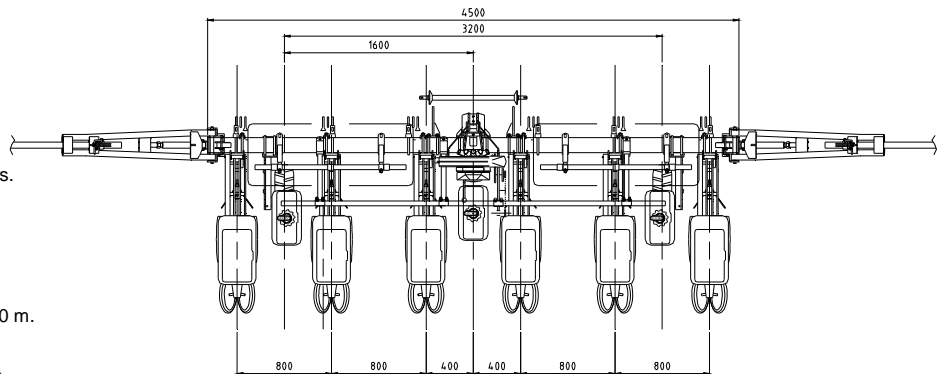


4 rânduri porumb 75-80 cm

Bară suport lungime 3 m.
Cuplă semi-automată.
Arbore hexagonal roți, lungime 2,95 m.
Arbore hexagonal accesorii însămânțare, lungime 2,70 m.
Roți pneumatice 6,5 x 80 x 15.
Marcatoare rânduri hidraulice.
Bară sistem Microsem, lungime 2 m, cu 2 suporturi.

6 rangs maïs 75-80cm

Barre porte-outil longueur 4,50m.
Attelage semi-automatique.
Axe 6 pans de roues longueur 3,80m.
Axe 6 pans d'éléments longueur 4,40m.
2 roues pneu 6,5 x 80 x 15.
Rayonneurs hydrauliques :
(cadre 1,05m – tube femelle 1m – tube mâle 1m).
Barre porte-Microsem longueur 3,50m avec 3 supports.



6 rânduri porumb 75-80 cm

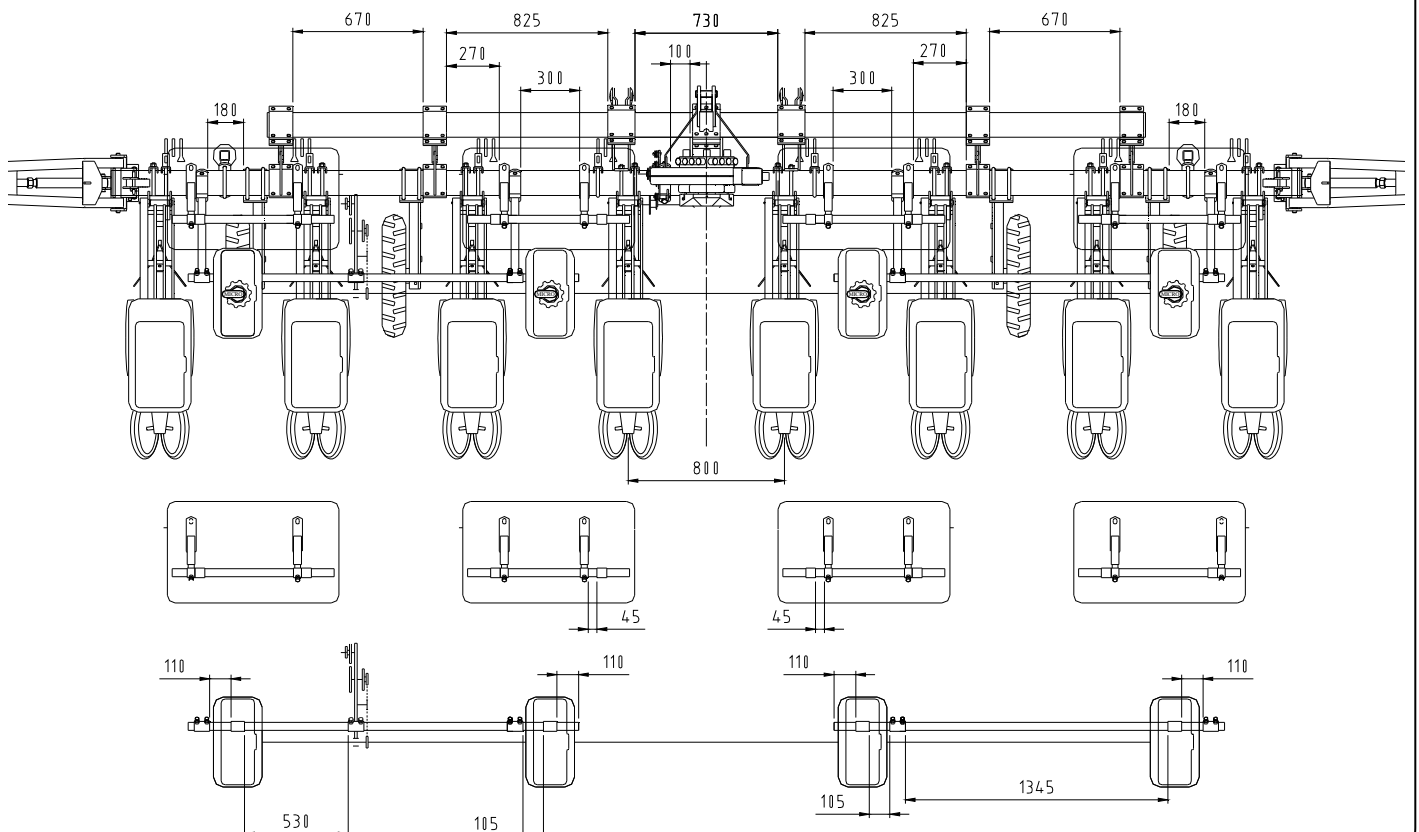
Bară suport lungime 4,50 m.
Cuplă semi-automată.
Arbore hexagonal roți, lungime 3,80 m.
Arbore hexagonal accesorii însămânțare, lungime 4,40 m.
2 Roți pneumatice 6,5 x 80 x 15.
Marcatoare rânduri hidraulice.
Bară sistem Microsem, lungime 3,50 m, cu 3 suporturi.

8 rangs maïs 75-80cm – Châssis rigide double barre avec fertiliseur

Barre porte-outils longueur 6,10m.
Attelage à broches.
Axe 6 pans de roues longueur 5,20m.
Axe 6 pans d'éléments longueur 6m.
Rayonneurs hydrauliques A99,
bras intermédiaire 1,25m, bras porte disque 1,30m
4 roues pneu 6,5 x 80 x 15.
2 Barre porte-Microsem longueur 2m avec 4 supports

8 rânduri porumb 75-80 cm – Cadru rigid bară dublă cu fertilizare

Bară suport lungime 6,10 m.
Cuplă rapidă cu pini.
Arbore hexagonal roți, lungime 5,20 m.
Arbore hexagonal accesorii însămânțare, lungime 6 m.
Marcatoare rânduri hidraulice A99,
braț intermediar 1,25 m, braț port-disc 1,30 m
4 Roți pneumatice 6,5 x 80 x 15.
2 bare sistem Microsem 2 m, cu 4 suporturi.



SEMOIRS STANDARD MONOSEM NG Plus 4

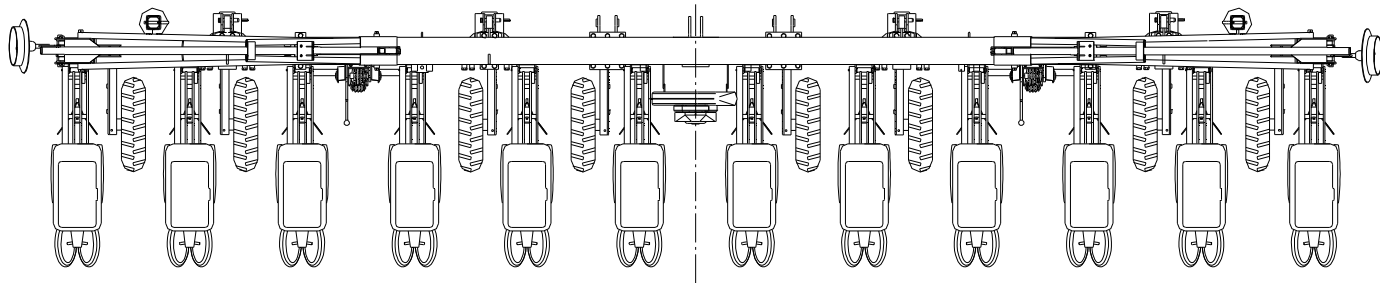
SEMĂNĂTOARE STANDARD MONOSEM NG Plus 4

12 rangs maïs 75 ou 80cm – Châssis couplé (180 x 180 mm)

2 barres porte-outils 4m à 75 – 4,50m à 80.
Attelage à broches sur barre d'accouplement (en 180 x 180 mm).
2 axes 6 pans de roue longueur 4m à 75 – 4,40m à 80.
2 axes 6 pans d'éléments longueur 3,50m à 75 – 3,80m à 80..
8 roues pneu 6,5 x 80 x 15.
Rayonneurs triple plage.

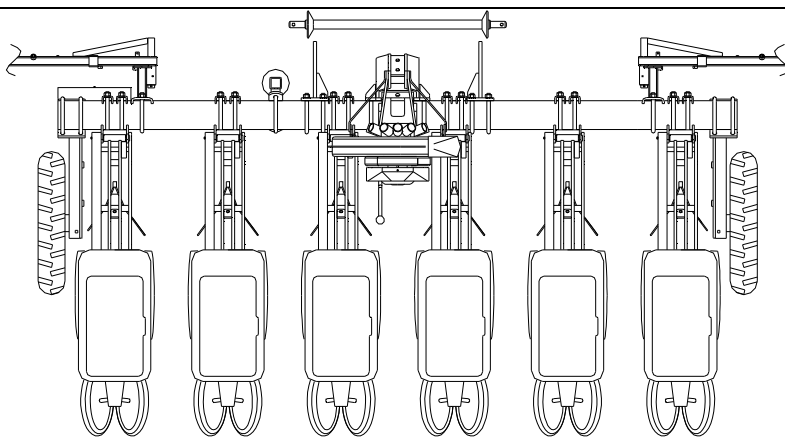
12 rânduri porumb 75 sau 80 cm – Șasiu cuplat (180 x 180 mm)

2 bare de suport lungime 4 m pt. varianta de 75 cm și 4,50 m pt. varianta de 80 cm.
Cuplă rapidă cu pini pe bară de cuplare (180 x 180 mm)
2 arbori hexagonali roți, lungime 4 m pt. varianta de 75 cm și 4,40 m pt. varianta de 80 cm, 2 arbori hexagonali accesorii însămânțare lungime 3,50 m pt. varianta de 75 cm și 3,80 m pt. varianta de 80 cm
8 roți pneumatice 6,5 x 80 x 15.
Marcatoare rânduri pliere triplă.



6 rangs à 50cm betterave ou tournesol

Barre porte-outil longueur 3,50m.
Attelage semi-automatique.
Axe 6 pans de roue longueur 3,50m.
Axe 6 pans d'éléments longueur 2,95m.
2 roues pneu 500 x 15.
Rayonneurs hydrauliques.
Barre porte-Microsem longueur 2,50m avec 2 supports.



6 rânduri de 50 cm sfeclă sau floarea soarelui

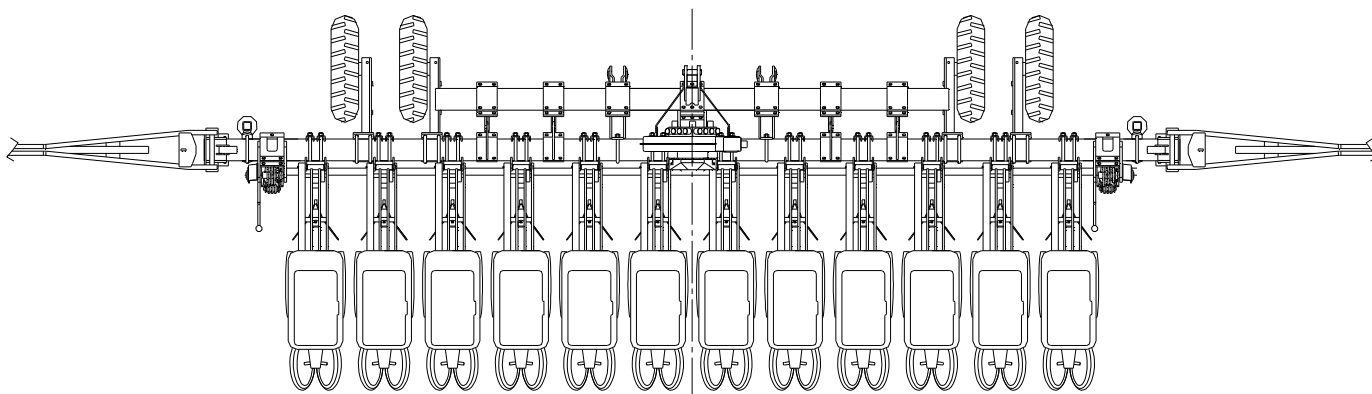
Bară suport lungime 3,50 m.
Cuplă semi-automată.
Arbore hexagonal roți, lungime 3,50 m.
Arbore hexagonal accesorii însămânțare, lungime 2,95 m.
2 roți pneumatice 500 x 15.
Marcatoare rânduri hidraulice.
Bară sistem Microsem lungime 2,50 m, cu 2 suporturi.

12 rangs à 40cm – Châssis rigide double barre

Barres porte-outils longueur 5,70m – Barre renfort 3m.
Attelage à broches.
Axe 6 pans de roue longueur 4,40m à 75cm.
Axe 6 pans d'éléments de longueur 2,70 (2).
4 roues pneu 6,5 x 80 x 15.
Rayonneurs hydrauliques
(cadre 1,05m – tube femelle 1m – tube mâle 1m).

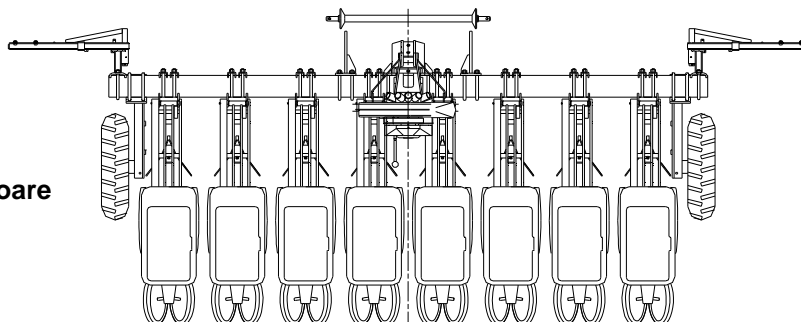
12 rânduri de 40 cm mazăre – Șasiu rigid cu bară dublă

Bară suport lungime 5,70 m – Bară de consolidare 3 m.
Cuplă rapidă cu pini
Arbore hexagonal roți, lungime 4,40 m la 75 cm –
Arbore hexagonal accesorii însămânțare, lungime 2,70 m (2).
5 roți pneumatice 6,5 x 80 x 15.
Marcatoare rânduri hidraulice
(cadru 1,05 m – Tub mamă 1 m – Tub tată 1 m).



8 rangs à 40cm colza et similaires

Barres porte-outils longueur 3,50m.
Attelage semi-automatique.
Axe 6 pans de roue longueur 3,50m.
Axe 6 pans d'éléments de longueur 2,95.
2 roues pneu 6,5 x 80 x 15.
Rayonneurs hydrauliques.



8 rânduri de 40 cm rapiță și culturi asemănătoare

Bară suport lungime 3,50 m.
Cuplă semi-automată.
Arbore hexagonal roți, lungime 3,50 m.
Arbore hexagonal accesorii însămânțare, lungime 2,95 m.
2 roți pneumatice 6,5 x 80 x 15.
Marcatoare rânduri hidraulice.

**CHÂSSIS PORTÉS
ŞASIURI PURTATE**

MOUNTED FRAMES

4-6 rangs monobarre
4 and 6 rows single bar
4-6 rânduri monobar

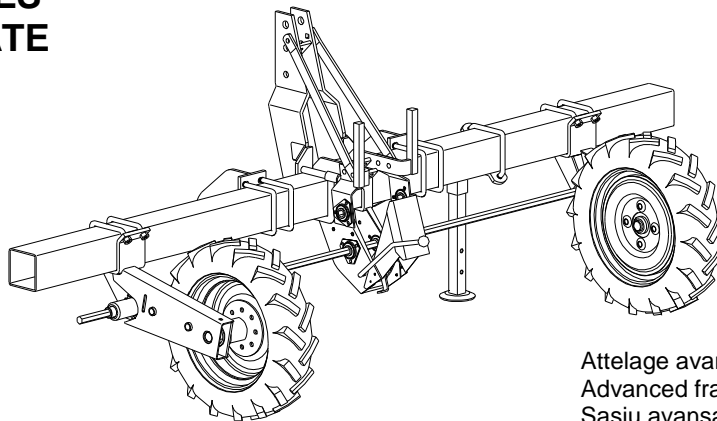


Fig.1

Attelage avancé sans fertiliseur
Advanced frame without fertilizer
Şasiu avansat fără fertilizator

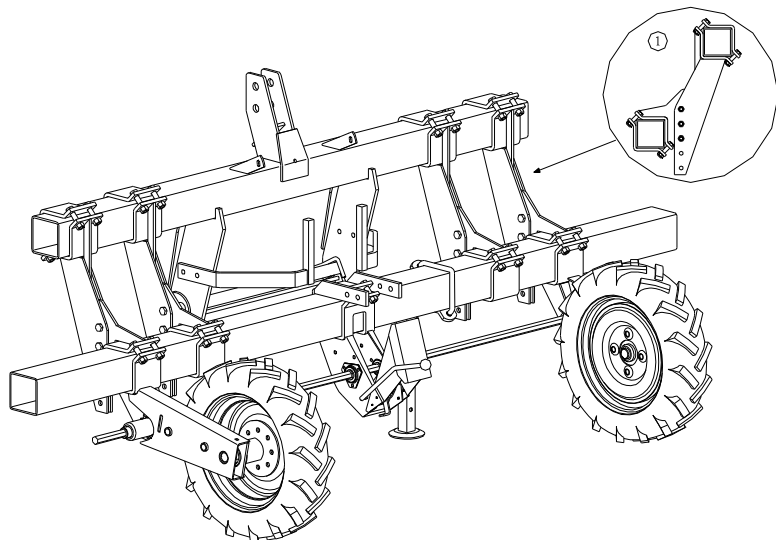


Fig.2

Attelage avancé pour fertiliseur
Advanced frame for dry fertilizer
Şasiu avansat pentru fertilizator

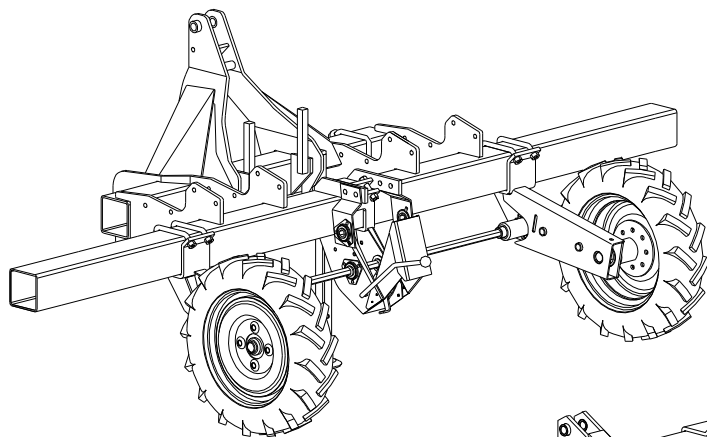


Fig.3

Châssis monobloc 125 long
Long off-set monoblok 125 frame
Şasiu monobloc cu lungime de 125

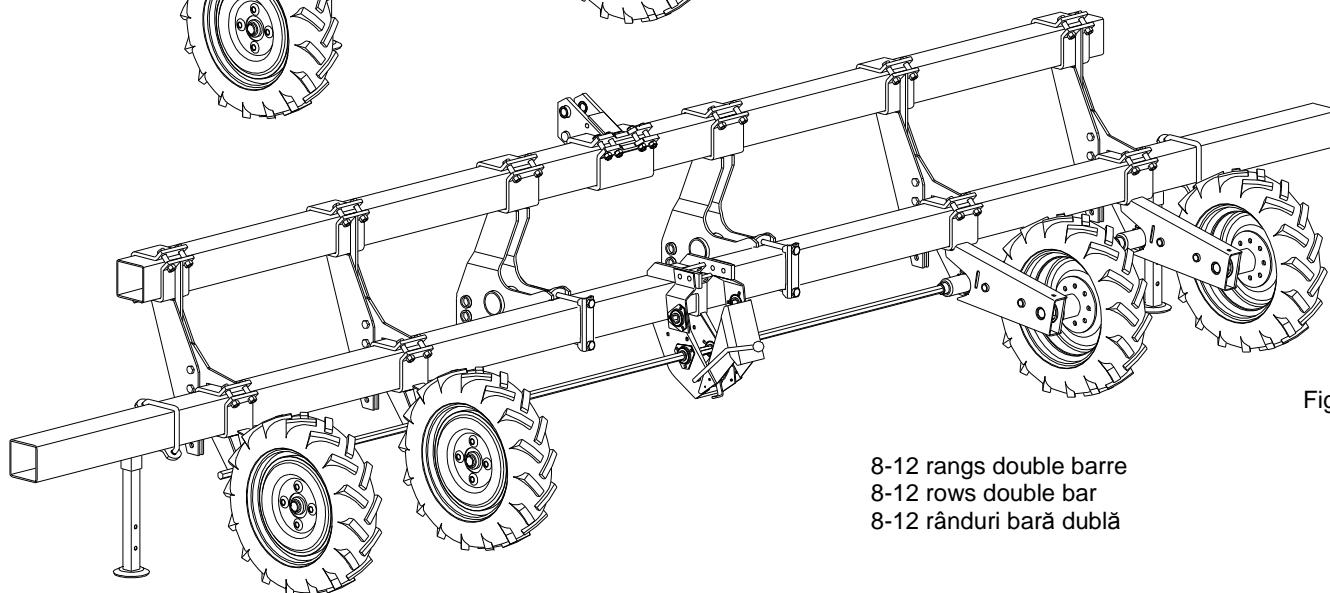


Fig.4

8-12 rangs double barre
8-12 rows double bar
8-12 rânduri bară dublă

UTILISATION DES RAYONNEURS - UTILIZAREA MARCATOARELOR DE RÂNDURI

V = Voie du tracteur (en m)

D = Distance entre rangs (en m)

B = Longueur barre (en m)

N = Nombre d'éléments

Traçage à la roue $L_r = N \times D - \frac{1}{2}V - \frac{1}{2}B$

Traçage au centre $L_c = N \times D - \frac{1}{2}B$

Exemple : 12 rangs à 0,5m – traçage au centre

$L_c = 12 \times 0,50 - \frac{1}{2} \times 6,10 = 2,95m$

V = Calea tractorului (în m)

D = Distanța dintre rânduri (în m)

B = Lungimea barei (în m)

N = Numărul de elemente

Trasare cu roata $L_r = N \times D - \frac{1}{2}V - \frac{1}{2}B$

Trasare la centru $L_c = N \times D - \frac{1}{2}B$

Exemplu : 12 rânduri de 0,5 m – trasare la centru

$L_c = 12 \times 0,50 - \frac{1}{2} \times 6,10 = 2,95m$

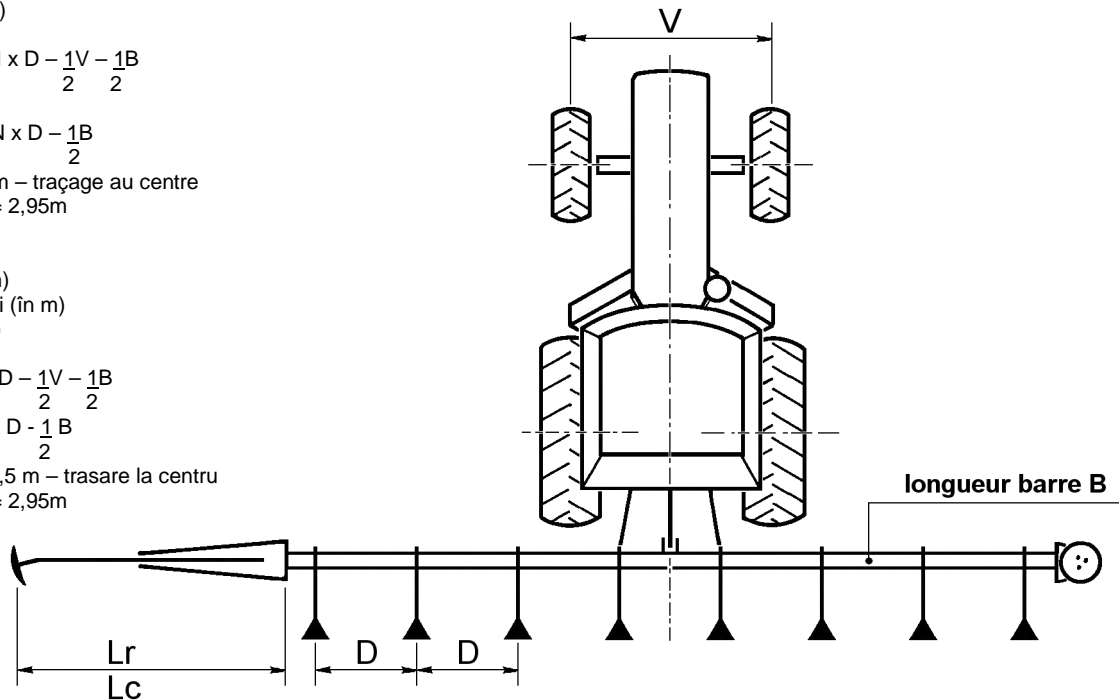


Fig.5

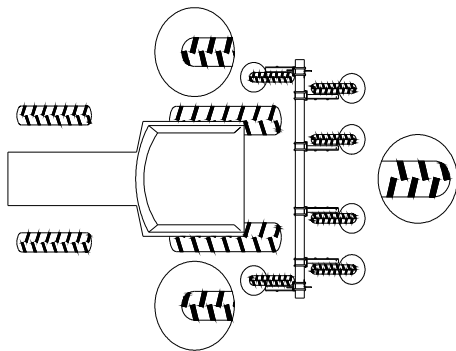


Fig.6

Montage des blocs roues arrière : vérifier le sens des crampons par rapport au tracteur, montage à l'inverse (voir fig.6).

Montage des blocs roues avant : même sens que le tracteur.

Assembly of rear wheel units : check the type patterns are mounted in the opposite direction of the tractor tyres (see fig. 6).

Assembly of front wheel units : same direction as the tractor tyres.

Montarea blocurilor roți spate: verificați sensul de montare a cramponelor față de tractor, montaj invers (vezi fig. 6).

Montarea blocurilor roți față: același sens cu tractorul.

MONTAGE GÉNÉRAL DU CHÂSSIS

Châssis portés rigides (fig. 1-2-3-4)

Après avoir placé la barre porte-outils sur 2 supports, effectuer le montage des blocs roues, de la boîte de distances, de l'attelage... en se référant au croquis de la page 10 ou 11 correspondant au semoir à monter.

A noter que l'attelage avancé des châssis fig. 2 se positionne de 2 façons :

A - Une position (1) pour utilisation sans fertiliseur.

B - Une position (2) pour utilisation avec fertiliseur.

Dans chaque cas on utilise les mêmes traverses de liaison, mais boulonnées différemment.

Ces traverses sont au nombre de 4 dans tous les cas.

GENERAL ASSEMBLY OF THE FRAME

Mounted rigid frame (fig. 1-2-3-4)

After spacing the toolbar on 2 supports, mount the drive wheel blocks, gearbox, and hitch, refer to the illustrations on the previous pages 10 & 11.

Please note the advanced hitch of frame fig. 2 which can be positioned in 2 ways :

A - Position (1) to be used without fertilizer.

B - Position (2) to be used with fertilizer.

In each case one uses the same spacers but are bolted differently.

In all the cases, 4 spacers are needed.

MONTAJ GENERAL ȘASIU

Șasiu portant rigid (fig. 1-2-4)

După montarea barei de unelte pe cele 2 suporturi, montați blocurile de roți, cutia de viteze și cupla, conform imaginilor corespunzătoare de la paginile 2 și 3 de mai sus.

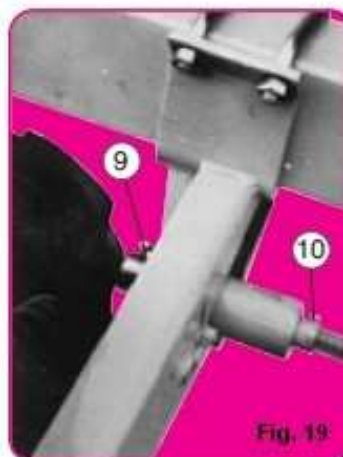
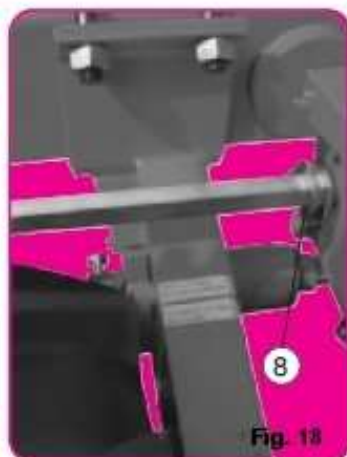
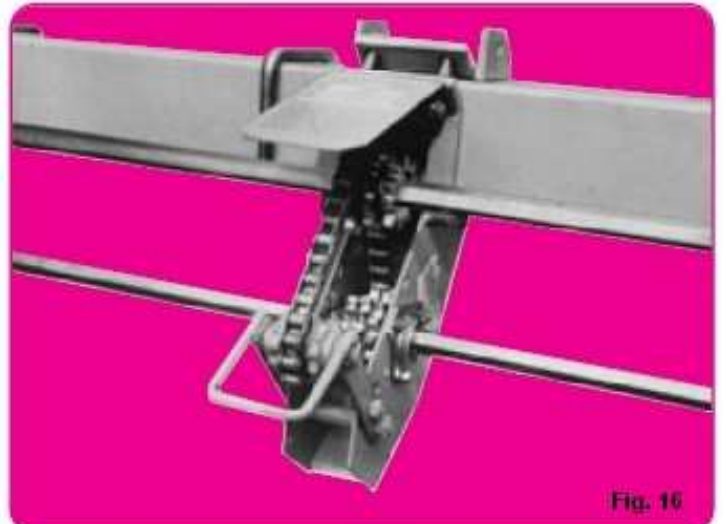
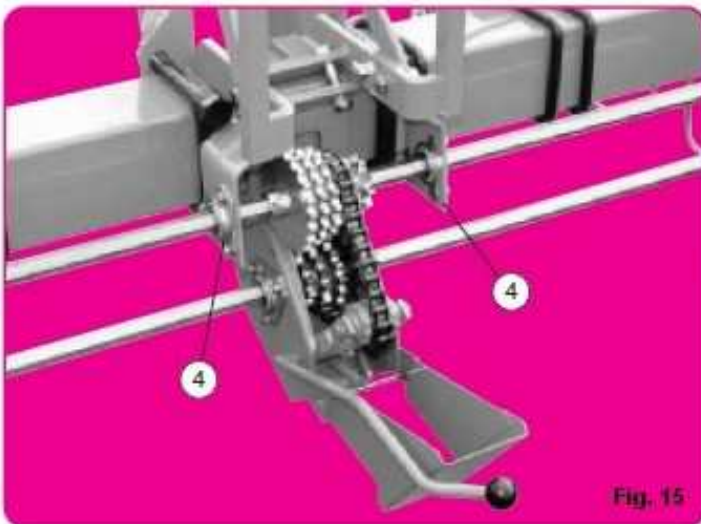
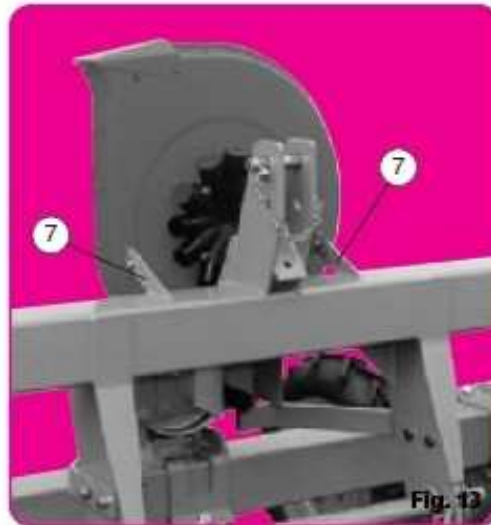
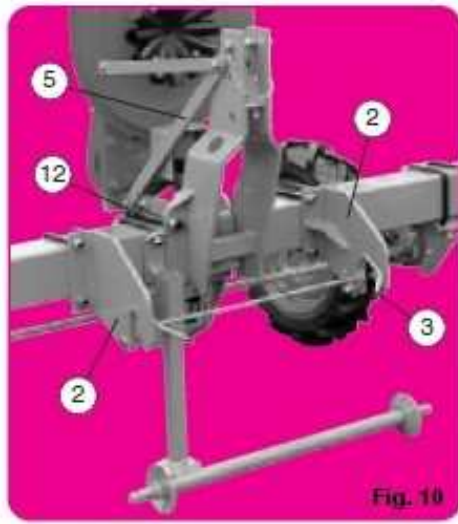
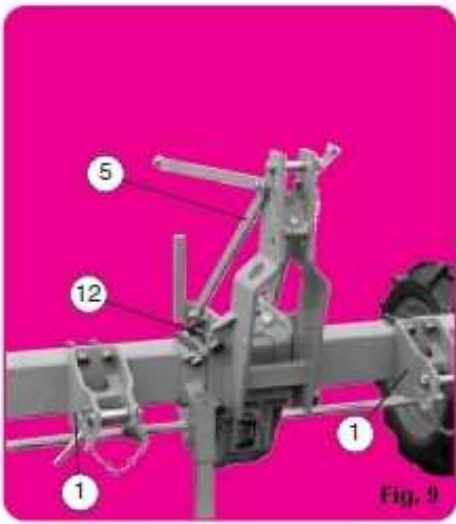
A se nota că pentru șasiurile din fig. 2 cupla față se poate poziționa în 2 feluri:

A - Poziția ① pentru utilizarea fără fertilizator.

B - Poziția ② pentru utilizarea cu fertilizator.

În fiecare caz, se folosesc aceleași traverse de legătură, care se prind însă cu șuruburi în mod diferit.

În toate cazurile sunt necesare 4 traverse.



RÉGLAGES DIVERS DU CHÂSSIS

Attelage

Les chapes latérales d'attelage ordinaire (1) et semi-automatique (2) seront peut-être à fixer en contre-bride des éléments semeurs suivant les inter-rangs à réaliser. Ne pas oublier les tirants renfort (5).

Avec attelage semi-automatique s'assurer que le taquet (3) n'accroche pas, lors des manœuvres, le tracteur ou l'outil de préparation placé à l'avant du semoir.

Pour adapter le semoir à la voie du tracteur, l'attelage ordinaire peut être monté en déport d'1/2 inter-rangs (fig. 11). La boîte de distances se place alors à gauche de l'élément central. Supprimer dans ce cas un des paliers (4) et n'utiliser qu'un seul tirant (5).

Les attelages sont livrés avec axe n° 2, l'axe n° 1 n'est fourni que sur demande.

Les boulons (12) du 3^e point central se placent sur le dessus de la barre.

Turbine

La turbine standard s'emploie à 540 tr/mn. Pour la vitesse de 450 et 1000 tr/mn des poulies spéciales sont prévues en option. L'entraînement d'une pompe est possible (fig. 14).

Après avoir mis la turbine en place, ne pas oublier les pattes renfort prévues pour éviter les vibrations. Ces pattes se montent suivant (6) fig. 12 pour attelage normal et (7) fig. 13 pour attelage avancé.

Boîte de distances

Montage de la boîte standard suivant fig. 15 (voir utilisation et autres montages page 20). Vérifier le bon fonctionnement du tendeur de chaîne, de son taquet d'accrochage, la rotation du galet. Attention : placer les pignons dans le bon sens. Pour inter-rangs inférieur à 45 cm, les 2 paliers (4) seront à supprimer. Pour ne pas fatiguer le ressort ne jamais stocker le semoir tendeur accroché. Graisser l'intérieur du moyeu de pignon supérieur afin de faciliter l'auto-alignement. Une boîte spéciale étroite est fournie dans le cas d'un semoir à inter-rangs inférieurs à 35 cm avec attelage avancé (fig. 16). Son utilisation et ses possibilités sont semblables à celles de la boîte standard ci-dessus ; cependant les 2 fois 3 dentures du pignon supérieur ne peuvent être utilisées simultanément : il faut retenir avant montage les 3 dentures correspondant aux densités désirées. Sur cette boîte le tendeur se bloque par un boulon. Pour utilisation en inter-rangs supérieurs à 50 cm un jeu de paliers support axe (4) est à prévoir.

Remarques importantes

- Pour faciliter le montage, les supports paliers (4) ne seront à bloquer qu'après avoir enfilé l'arbre hexagonal supérieur.
 - L'axe hexagonal supérieur se bloque en position par les 2 bagues (8) fig. 18.
 - L'axe hexagonal inférieur se bloque en position par les vis (9) et (10) placées de part et d'autre des blocs roues (fig. 19).
 - Après montage vérifier et compléter (vers le haut) la tension des chaînes de blocs roues (11) fig. 17.
- Sur terrains caillouteux il est recommandé, pour éviter les remontées de pierres, de disposer les pneus d'entraînement comme ceux d'un tracteur c'est-à-dire le sens des crampons inverse de la normale pour un matériel tracté.
- **Le blocage de tous les boulons d'attelage sera à contrôler journallement (les vibrations pouvant provoquer desserrage et rupture).**

VARIOUS ADJUSTMENTS OF THE FRAME

Hitch

The lower mounting brackets of the standard hitch (1) or semi-automatic hitch (2) can be mounted as a counter clamp of the planting units according to the interrow spacing as needed. Do not forget the tie strap (5).

With the semi-automatic hitch make sure that the tractor, when placed in front of the planter, does not interfere with the lock bar of the hitch which could result in the unlocking of the hitch.

To mount the planter in line with the tractor the standard hitch can be mounted and off-set at half the interrow spacing (fig. 11). The gearbox is then placed to the left of the central metering unit. In that case remove one of the bearing holders (4) and use only one tie strap (5).

The lower mounting brackets are delivered with cat. 2 pins. Cat. 1 pins can be furnished on request.

Turbofan

The turbofan operates at 540 rpm. For speeds of 450 & 1000 rpm special pulleys are available as optional equipment.

A pump pulley is also available (fig. 14).

After mounting the turbofan, do not forget the support straps which are to eliminate vibrations. These straps mount as shown (6) fig. 12 for standard hitches and (7) fig. 13 for advanced hitches.

Gearbox

Mounting of the standard gearbox is as shown in fig. 15 (see also page 20) double check the proper functioning of the chain tightener, lock, and rotation of the roller. Attention : mount the sprockets in the proper order. For interrow spacings of less than 45 cm (18") the 2 bearing brackets are to be removed.

To avoid stretching the spring, store the planter with the chain tightener in an unlocked position.

A special narrow gearbox can be furnished for a planter with interrow spacing of less than 35 cm (14") (fig. 16). The usage and range are the same as the standard gearbox mentioned above. However the 2-3-cluster upper sprockets cannot be used at the same time : one has to determine before assembly which of the 3-sprocket clusters is needed for the required population. For this gearbox a bolt locks the tightener. For an interrow spacing of more than 50 cm (20") the pair of bearing holders (4) is furnished.

Important

- To make the assembly easier, do not tighten the bearing brackets (4) until the hexagonal shaft has been slid into position.
- The upper hexagonal shaft locks into position by means of 2 bushing stops (8) fig. 18.
- After assembly double check and tighten (upwards) the tension of the chain of the drive wheel box (11) fig. 17.
- **Check on a daily basis that the bolts and nuts on the hitch are tight (the vibrations can cause them to loosen and break)**

2

DIVERSE REGLAJE ALE ȘASIULUI

Cupla

Brățările de fixare laterale ale unei cuple standard (1) sau semiautomate (2) pot fi montate ca o contrabridă a elementelor de semănat, în funcție de spațiile dintre rânduri necesare. Nu uitați de bara de fixare (5).

În cazul cuplei semiautomate, asigurați-vă că bara de blocare (3) nu acroșează, în timpul manevrelor, tractorul sau unealta de pregătire instalată în fața semănătorii.

Pentru a monta semănătoarea în rând cu tractorul, cupla standard poate fi montată cu un decalaj egal cu jumătate din distanța dintre rânduri (fig. 11). Cutia de viteze este plasată apoi la stânga unității centrale. În acest caz, îndepărtați unul dintre cuzineți (4) și folosiți o singură bară de fixare (5).

Brățările de fixare sunt livrate cu pini cat. 2. Pini cat. 1 sunt furnizați la comandă.

Turbina

Turbina funcționează în mod normal la 540 rpm. Pentru viteze între 450 și 1000 rpm sunt disponibile, ca opțiune, fulii speciale. Este posibilă de asemenea folosirea unei pompe. (fig. 14).

După montarea turbinei, nu uitați benzile de fixare din dotare, pentru a evita vibrațiile. Aceste benzi se montează așa cum este arătat (6) în fig. 12 pentru cuplele standard și (7) în fig. 13 pentru cuplele față.

Cutie de viteze

Modul de montare a cutiei de viteze standard este cel indicat în fig. 15 (vezi de asemenea instrucțiunile de la pag. 20).

Verificați buna funcționare a roții de întindere a lanțului, dispozitivului de blocare și a rotației rolei. Atenție: montați pinioanele de lanț în sensul corect. Pentru spații între rânduri de mai puțin de 45 cm (18"), cele două console de lagăr trebuie îndepărtate. Pentru a evita întinderea excesivă a arcului, nu depozitați semănătoarea având roata de întindere a lanțului blocată. Ungeți interiorul butucului pinionului superior pentru a facilita autoalinieria.

O cutie de viteză specială, mai îngustă, poate fi furnizată pentru o semănătoare cu spații între rânduri mai mici de 35 cm (14") (fig. 16). Utilizarea și posibilitățile acesteia sunt la fel ca cele ale cutiei standard menționate mai sus; totuși, pinioanele cu 2x3 rânduri de dinți nu pot fi folosite în același timp: trebuie stabilit înainte de montaj care dintre pinioane este potrivit pentru densitatea de însămânțare dorită. Pentru această cutie, roata de tensiune a lanțului este fixată cu ajutorul unui bolt. Pentru spații între rânduri mai mari de 50 cm (20") este furnizată o pereche de suporturi de lagăr (4).

Important

- Pentru a facilita montajul, nu strângeți consolele de lagăr (4) decât după ce arborele hexagonal superior a fost fixat în poziția corectă.
- Arborele hexagonal superior se fixează în poziție cu ajutorul a 2 manșoane de oprire (8), fig. 18.
- După montare, verificați și creșteți tensiunea lanțurilor blocurilor de roți (11), fig. 17.
- **Verificați zilnic dacă toate șuruburile și piulițele cuplei sunt strânse (acestea se pot slăbi și strica din cauza vibrațiilor).**

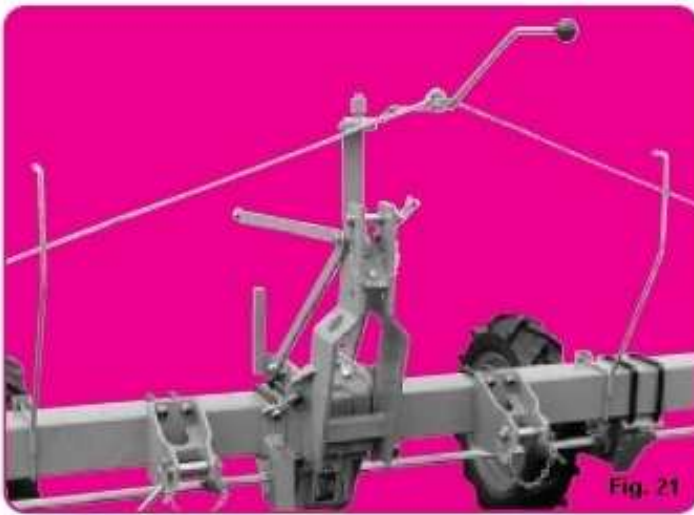


Fig. 21



Fig. 22



Fig. 23

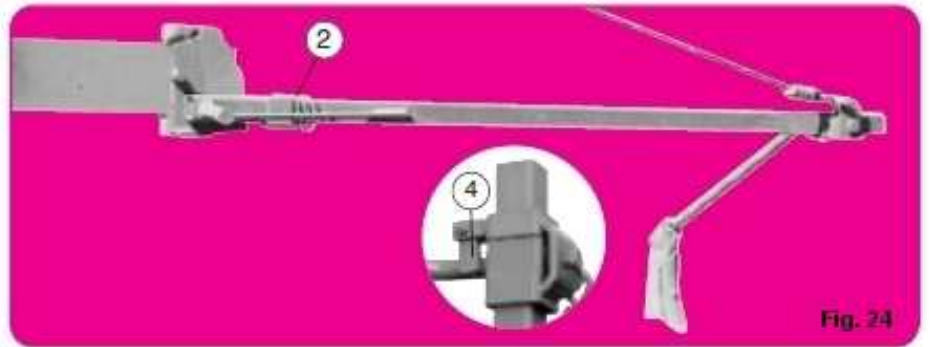


Fig. 24



Fig. 25



Fig. 26



Fig. 27



Fig. 29

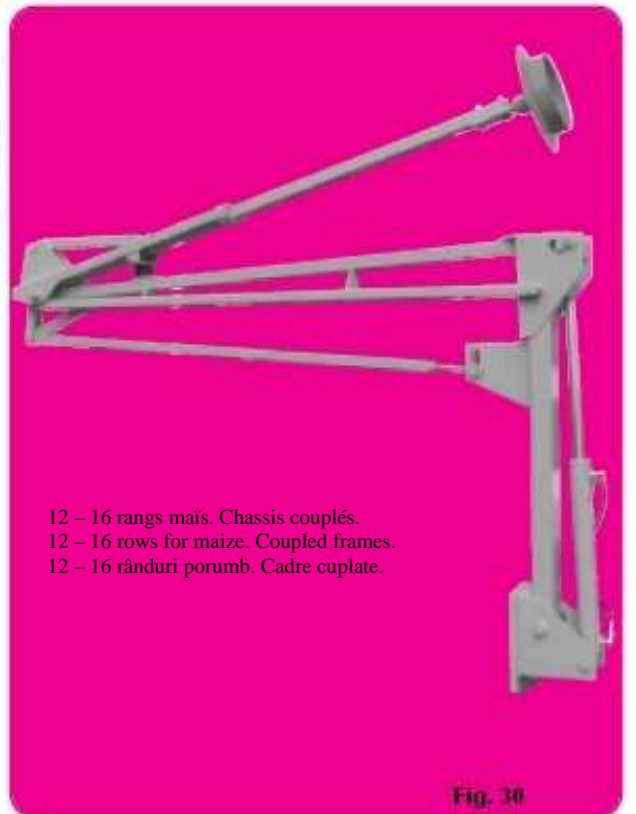


Fig. 30

12 – 16 rangs maïs. Chassis couplés.
 12 – 16 rows for maize. Coupled frames.
 12 – 16 rânduri porumb. Cadre cuplate.

MONTAGE ET UTILISATION DES RAYONNEURS

Fig. 21. Inverseur manuel de rayonneurs avec guides cordes (option).
Fig. 22. Inverseur automatique mécanique de rayonneurs de châssis 3 m (option).

Après montage effectuer les premiers mouvements très lentement afin de s'assurer qu'aucune pièce ne vienne en butée avant fin de course. Cet équipement demande surveillance et entretien réguliers (graissage, contrôle usure).

Fig. 23. Rayonneur pour châssis de 2 m. (2 rangs). S'utilise sans inverseur.

Fig. 24. Rayonneur standard pour châssis de 3 m. Marquage par sabot.

Fig. 25. Rayonneur spécial pour châssis de 3 m. Marquage par disque (option).

Fig. 26. Rayonneur hydraulique pour châssis de 3 m.

Fig. 27. Adaptation sur tracteur de la vanne 3 voies pour commande des rayonneurs hydrauliques (sur prise d'huile simple effet).

Fig. 28. Adaptation de la valve de séquence pour commande alternée automatique des rayonneurs hydrauliques. Attention: il s'agit d'un équipement sensible aux manutentions et impuretés.

Fig. 29. Rayonneur hydraulique standard pour châssis de 4,50 m et 6,10 m. Normalement ces rayonneurs se fixent en bout de barre porte-outils mais ils peuvent sur demande être livrés avec support spécial (1) les positionnant en avant de la barre porte-outils pour un repérage rapproché (dans le cas d'interrangs réduits par exemple).

Fig. 30. Rayonneur long à triple pliage pour semoirs grandes largeurs (10-12 rangs maïs). Châssis couplé 7".

Nota : Chaque bras de rayonneurs dispose d'un blocage en position transport par bague (2), taquet (4) ou broche (3).

Chaque vérin est équipé au niveau de son raccord d'une bague de ralenti avec trou réduisant le passage d'huile.

L'encrassement de cette bague ou le bouchage de son trou par des impuretés seront la cause du mauvais fonctionnement du vérin et du rayonneur. En cas de démontage pour nettoyage remplacer avec soin la bague dans sa position initiale.

(5) Vérins de rayonneurs équipés d'un limiteur de débit. Régler la vitesse de montée huile chaude.

ASSEMBLY AND INSTALLATION OF THE ROW MARKERS

Fig. 21. Manual reverse of the row marker with guiding ropes (optional).

Fig. 22. Mechanical automatic reverse of the row marker for frames of 3 m (9'11") (optional).

After mounting, start the first operation slowly to make sure that no pieces are sticking. This mechanism requires periodic attention and maintenance (greasing and check for wear).

Fig. 23. Row marker for frame of 2 m (6'7") (2 rows) to be used without reverse.

Fig. 24. Standard row marker for frames of 3 m (9'11") / marking by shoe (optional).

Fig. 25. Special row marker for 3 m (9'11") frame/markings by disc (optional).

Fig. 26. Hydraulic row marker for 3 m (9'11") frame.

Fig. 27. 3-way directional valve, mounted on tractor to direct the hydraulic row markers (single-acting hydraulic system).

Fig. 28. Sequence valve to automatically alternate the hydraulic row markers.

Attention: this valve is sensitive to impurities in the oil.

Fig. 29. Standard hydraulic row markers for frames of 4,5 m (14'9") and 6 m (20'). Normally these row markers are mounted at the end of the toolbar, but on special request they can be supplied with a special mounting bracket (1) that positions the row marker in front of the toolbar (for example in the case of narrow rows).

Fig. 30. Folding row markers for larger planters (10-12 rows corn).

Nota : Each arm of the row marker can be put in a locked position for transport by means of a sleeve (2) or pin (3).

Each cylinder is furnished with a flow reducer inside the hydraulic fitting.

A blockage of the hole of this flow reducer by dirt or impurities will result in malfunction of the cylinder of the row markers. In the case of removal for cleaning, place the flow reducer in its original position.

(5) Row marker cylinders equipped with a flow limiter. Adjust the upward speed hot oil.

MONTAJUL ȘI UTILIZAREA MARCATOARELOR DE RÂNDURI

Fig. 21. Inversor manual al marcatoarelor de rânduri cu funii de ghidare (opțional).

Fig. 22. Inversor automat mecanic al marcatoarelor pentru șasiuri de 3 m (9'11") (opțional).

După montaj, puneți aparatul în mișcare foarte încet, pentru a vă asigura că nu există piese nefixate. Acest echipament necesită supraveghere și întreținere regulată (ungere și verificarea uzurii).

Fig. 23. Marcator rânduri pentru șasiuri de 2 m (6'7") (2 rânduri). Se utilizează fără inversor.

Fig. 24. Marcator rânduri standard pentru șasiuri de 3 m (9'11"). Marcaj cu sabot (opțional).

Fig. 25. Marcator rânduri special pentru șasiuri de 3 m (9'11"). Marcaj cu disc (opțional).

Fig. 26. Marcator rânduri hidraulic pentru șasiuri de 3 m (9'11").

Fig. 27. Supapă direcțională cu 3 căi, montată pe tractor pentru direcționarea marcatoarelor de rânduri hidraulice (sistem hidraulic cu acțiune simplă).

Fig. 28. Supapă de secvență pentru alternarea automată a marcatoarelor de rânduri. Atenție: această supapă este sensibilă la impuritățile din ulei.

Fig. 29. Marcator rânduri hidraulic standard pentru șasiuri de 4,50 (14'9") și 6 m (20'). În mod normal, aceste marcatoare sunt montate la capătul barei de unelte, însă la cerere ele pot fi livrate cu un suport special (1) cu ajutorul căruia marcatorul poate fi instalat în fața barei (spre ex. pentru rânduri înguste).

Fig. 30. Marcator rânduri pliabil pentru semănătoare mai mari (10-12 rânduri porumb). Șasiu cuplat 7".

Notă: Fiecare braț al marcatorei de rânduri poate fi blocat în poziție de transport cu ajutorul unui manșon (2) sau a unui pin (3).

Fiecare cilindru este dotat, la nivelul racordului hidraulic, cu o supapă de reducere pentru micșorarea fluxului de ulei.

Blocarea orificiului acestui reductor cu noroi sau impurități va duce la o proastă funcționare a cilindrului și a marcatorei. În caz de demontare pentru curățare, montați reductorul înapoi în poziția inițială.

(5) Cilindrii marcatorei de rânduri dotați cu limitator de debit. Reglați viteza de mișcare ascendentă a uleiului cald.

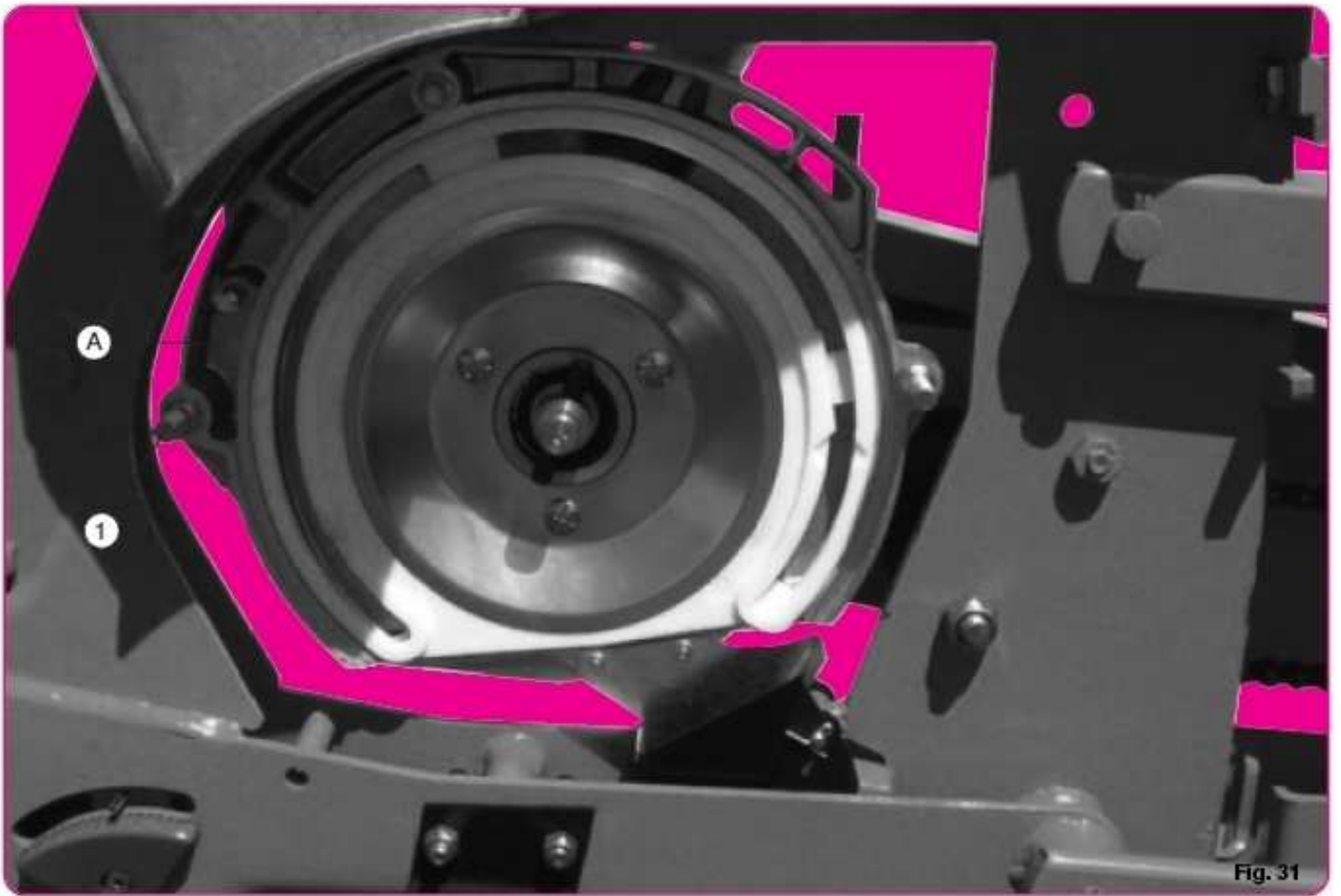


Fig. 31

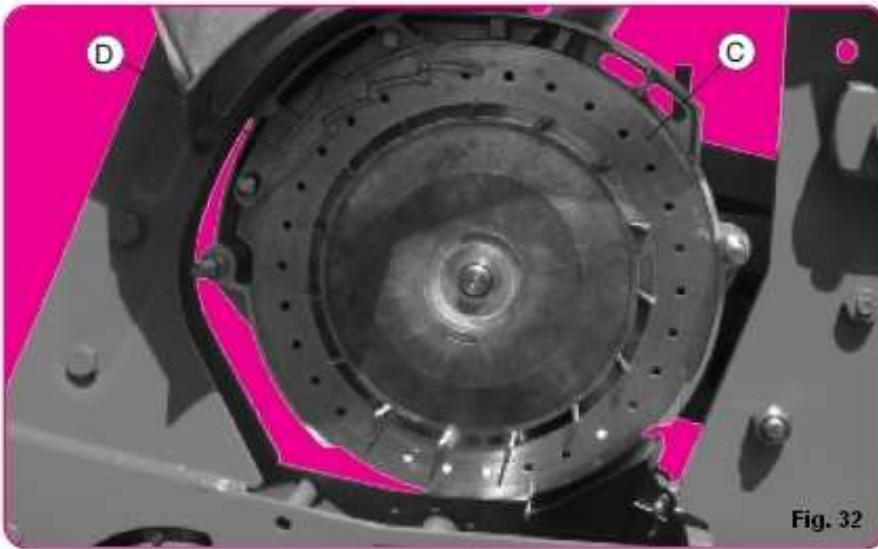


Fig. 32



Fig. 34



Fig. 33

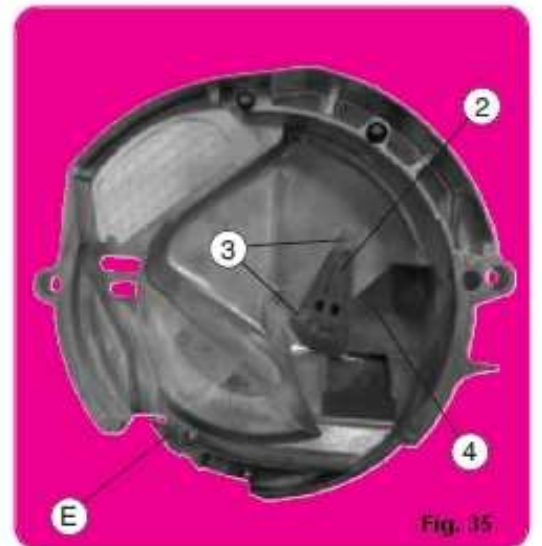


Fig. 35

BOÎTIER DE DISTRIBUTION

Description

- A** - Corps principal fixé à demeure sur l'élément.
B - Couvercle avec trappe de vidange et fenêtre de contrôle.
C - Disque de distribution avec agitateur unique pour toutes semences.
D - Plaque de sélection unique pour toutes semences.
E - Cale éjecteur.
Pour avoir accès au disque, il suffit de retirer le couvercle (B) après avoir desserré les 2 écrous à oreilles (1) et baissé le soc (9).

ATTENTION

Pour chaque type de semence, il sera nécessaire d'utiliser le disque avec nombre de trous et Ø de trous adaptés (voir liste page suivante). Avant mise en route s'assurer que les boîtiers sont bien équipés des disques convenables. (Les semoirs sont livrés d'usine distributions non montées).

Les plaques de sélection (D) se placent sur les disques (côtés couvercle et non entre disques et couronnes plastique) (fig. 32). A l'intérieur du couvercle (B) se trouve un volet en tôle. Ce volet (2) régularise l'arrivée des graines depuis la trémie et assure un niveau constant et convenable face au disque.

En fonction de la semence utilisée il doit, avant tous semis, être contrôlé et réglé suivant 2 positions :

1. POSITION HAUTE (fig. 34) POUR GROSSES GRAINES, c'est-à-dire maïs, haricots, soja, pois, féveroles, arachides, coton...
2. POSITION BASSE (fig. 35) POUR PETITES GRAINES, c'est-à-dire tournesol, betterave, sorgho...

Cette position basse sera à retenir également pour les graines moyennes lorsque le semoir aura à travailler plusieurs centaines de mètres sur pentes importantes dépassant 20 %. Pour très fortes pentes, nous disposons d'une plaque spéciale réf. 6233.2. Cette plaque spéciale peut être utilisée aussi dans le cas de graine très fluide, même sur sol plat, ou sol pierreux très secouant, afin d'éviter le débordement de graine.

Pour colza et choux un volet complémentaire spécial livré avec la distribution est à mettre en place.

Le réglage du volet s'effectue par basculement après avoir desserré les 2 boulons (3). Une toile plastique (4) placée sous le volet sert également à limiter le niveau des graines face au disque. Avant chaque début de campagne s'assurer de son bon état.

La couronne plastique de frottement (5) sur laquelle tourne le disque doit être plane et en bon état. A titre indicatif, en conditions normales d'utilisation, son remplacement ne devrait être nécessaire qu'après 500 à 1000 ha. Maintenu extérieurement dans une gorge et bloquée par la cuvette (6) et ses 3 boulons, la nouvelle couronne devra être positionnée avec attention en prenant soin à ce que les crans du secteur d'appui (7) (fig. 33) et de la couronne soient bien en place dans leur logement.

La cale éjecteur (E) assure le décrochement régulier des graines, il sera souhaitable de vérifier de temps en temps sa souplesse et son bon état.

METERING BOX

Description

- A** - Main housing mounted in the planter metering unit.
B - Cover with trap door and control window.
C - Distribution disc with agitator for all seeds.
D - One seed scraper for all types of seed.
E - One ejector block.
To reach the disc, simply remove cover "B" after loosening the 2 wing nuts (1) and lowered the share (9).

ATTENTION

For each type of seed, it will be necessary to use the seed disc with the proper number of holes and diameter of the holes (see list on next page).

Before starting up, make sure that the metering boxes are equipped with the proper seed discs (planters are delivered from the factory without the seed disc).

The seed scraper (D) is mounted on the outside of the seed disc (not between the seed disc and plastic wear gasket).

A sheet metal shutter (2) is mounted inside the cover "B". This shutter regulates the flow of seeds coming from the hopper and provides a constant and sufficient level in front of the disc.

According to the seed used, the shutter has to be checked and adjusted at 2 different positions before planting :

1. HIGH POSITION (fig. 34) FOR LARGE SEEDS, i.e. corn, beans, soybean, peas, kidney beans, peanuts, cotton...
2. LOW POSITION (fig. 35) FOR SMALL SEEDS, i.e. sunflower, beets, sorghum...

This low position should also be used for average sized seeds when the planter has to work for several hundred meters (1 000 or more) on slopes of more than 20 %. For very steep slopes, we have a special plate réf. 6233.2. This special scraper can also be used in the case of easy flowing seeds, even on flat or very bumpy stony ground, to prevent seeds from spilling-over.

For rapeseed and cabbage a complementary sheet valve, delivered with the disc, is to be used.

The shutter is adjusted by lowering it after loosening the 2 bolts (3). A small plastic sheet (4) located under the shutter is also used to limit the level of seeds in front of the disc. Before beginning your season, make sure that it is in good condition.

The plastic wear gasket (5) on which the seed disc rotates should be smooth and in good condition. Under normal operating conditions, it should be replaced only after 500 to 1000 ha (1250 to 2500 acres).

The wear gasket is positioned externally in a groove and held by the cup. (6) Its 3 bolts should be positioned with care making sure that the stub (fig. 33) of the wear gasket is properly positioned in the hole of the housing.

The ejector block (E) enables the seeds to fall regularly. For this purpose, it is recommended to check its conditions periodically.

CUTIA DE DISTRIBUȚIE

Descriere

- A** - Corp principal fixat pe unitate de distribuție.
B - Capac cu orificiu de golire și geam de control.
C - Disc de distribuție cu agitator unic pentru toate tipurile de semințe.
D - Placă de selecție unică pentru toate tipurile de semințe.
E - Bloc ejector.
Pentru a avea acces la disc, este de ajuns să îndepărtați capacul "B" după slăbirea celor 2 piulițe-flutur (1).

ATENȚIE

Pentru fiecare tip de semințe va trebui să folosiți discul cu numărul corespunzător de orificii și diametru al orificiilor (vedeți lista de la pagina următoare). Înainte de a începe lucrul, asigurați-vă că în cutia de distribuție este montat discul corespunzător (semănătoarele sunt livrate din uzină fără discul de distribuție).

Placa de selecție "D" este montată pe exteriorul discului de distribuție (nu între disc și garnitura de plastic).

Sub capacul "B" se află o clapetă de metal (2). Această clapetă reglează fluxul de semințe care vin din pălnie și asigură un nivel constant și suficient în fața discului. În funcție de tipul de semințe folosit, clapeta trebuie verificată și reglată, înainte de însămânțare, în 2 poziții diferite:

1. POZIȚIA ÎNALTĂ (fig. 34) PENTRU SEMINȚE MARI, spre ex. porumb, fasole, soia, mazăre, fasole mare, arahide, bumbac.
2. POZIȚIA JOASĂ (fig. 35) PENTRU SEMINȚE MICI, spre ex. floarea-soarelui, sfeclă, sorg.

Această poziție joasă va fi folosită și pentru semințe de dimensiuni medii atunci când semănătoarea trebuie să lucreze câteva sute de metri (1000 sau mai mult) pe pante mai mari de 20%. Pentru pante foarte abrupte, dispunem de o placă specială, ref. 6233.2. Această placă specială poate fi folosită și pentru semințe care curg foarte repede, chiar și pe sol plat sau pietros, pentru a împiedica împrăștierea semințelor.

Pentru semințe de rapiță și varză se va folosi o clapetă suplimentară specială, livrată împreună cu discul de distribuție.

Clapeta se reglează prin bascularea sa după slăbirea celor 2 șuruburi (3) care o fixează. O foaie de plastic (4) aflată sub clapetă servește de asemenea la limitarea debitului de semințe din fața discului. Înainte de începerea fiecărui sezon, asigurați-vă ca acestea sunt în stare bună de funcționare.

Garnitura de uzură din plastic (5) pe care se rotește discul de distribuție trebuie să fie plană și în bună stare. În condiții normale de utilizare, aceasta trebuie înlocuită după 500-1000 ha (1250 - 2500 acri).

Garnitura de uzură este poziționată extern, într-o canelură, și blocată de o manșetă (6). Cele 3 șuruburi ale acesteia trebuie fixate cu grijă, asigurându-vă că ștuțul (fig. 33) garniturii este poziționat corect în locaș.

Blocul ejector "E" permite căderea regulată a semințelor. În acest scop, se recomandă verificarea periodică a stării de funcționare a acestuia.



Fig. 36



Fig. 37



Fig. 38



Fig. 39

VITESSES DE TRAVAIL

Cette vitesse devra être choisie en fonction de la régularité désirée sur rang, de l'état du terrain et de la densité de semis.

Une avance trop rapide ne peut que nuire à la régularité surtout si le terrain pierreux ou chaotique "secoue" l'élément.

De même, une forte densité de semis oblige le disque à une rotation rapide toujours néfaste à la sélection et à la distribution.

Une vitesse de 5-6 km/h assurera dans la plupart des conditions des résultats convenables pour des semis à densités moyennes tels maïs, tournesol, betterave (même si 7-9 km/h en maïs restent possibles).

Pour des semis à fortes densités : haricots, soja, colza, féveroles, les meilleurs résultats seront obtenus en ne dépassant pas 4,5 km/h.

WORKING SPEED

This speed should be chosen as a function of the required precision in the row, the ground conditions and the seed population.

An excessive speed will hinder the precision especially in fields with rocks and stones as this will cause the planting unit to bounce.

At the same time a heavy seed population will cause the seed disc to rotate rapidly hindering the metering and distribution.

A speed of 5-6 km/h (3 1/2-4 mph) assures good results in most conditions when planting average seed population in corn, sunflower, sugarbeets, however 7-9 km/h (4 1/2-6 mph) is quite possible.

For planting of high seed population : beans, soybean, rape seed, kidney beans, best results can be obtained by not going faster than 4,5 km/h (3 1/2 mph).

VITEZA DE LUCRU

Viteza de lucru trebuie aleasă în funcție de regularitatea necesară pe rând, de starea terenului și densitatea de însămânțare.

O viteză prea mare va duce la neregularitate, în special pe terenuri pietroase, deoarece va face unitatea de distribuție să se zdruncine.

În același timp, o densitate mare de însămânțare înseamnă o rotire rapidă a discului, nefavorabilă pentru selecție și distribuție.

O viteză de 5-6 km/h (3 1/2-4 mile/h) asigură rezultate bune în majoritatea condițiilor de lucru pentru semințe cu densitate medie cum ar fi cele de porumb, floarea soarelui, sfeclă de zahăr, fiind posibilă totuși și o viteză de 7-9 km/h (4 1/2-6 mile/h).

Pentru însămânțări cu densitate mare: fasole, soia, rapiță, fasole mare, cele mai bune rezultate se pot obține la o viteză de maximum 4,5 km/h (3 1/2 mile/h).

RÉGLAGE DE LA DISTRIBUTION – IMPORTANT

Deux facteurs influent sur la qualité monograinée d'un semis :

1. La position de la plaque de sélection par rapport aux trous du disque. Il faut donc ajuster la hauteur de la plaque à la semence utilisée.
2. La puissance d'aspiration (dépression) existant au niveau du disque. Il faut donc adapter la puissance d'aspiration au poids des graines à semer.

LE SYSTÈME MONOSEM (breveté) PERMET PAR UN RÉGLAGE UNIQUE (fig. 36-37)

- d'ajuster la hauteur de la plaque à la semence ;
- d'adapter l'aspiration au poids des graines.

L'index (1) remonté vers le + (fig. 36) éloigne la plaque des trous du disque, augmente l'aspiration (en limitant la prise d'air (2)) ce qui provoque une tendance aux doubles.
L'index (1) descendu vers le - (fig. 37) rapproche la plaque des trous, réduit l'aspiration (en ouvrant la prise d'air (2)) ce qui provoque une tendance aux manques. Une fenêtre de contrôle sur le couvercle permet de s'assurer des résultats.

Positions conseillés pour l'index (1)

- Maïs : + 1 (0 à + 2)
- Tournesol : + 1 (0 à + 2)
- Betterave enrobée : + 2
- Betterave nue : - 1,5
- Colza-choux : + 2
- Haricot : + 4
- Soja-Pois : + 5
- Sorgho : + 3
- Féverole : + 5

Ceci pour vitesse prise de force 540 tr/mn avec turbine standard ou 500 tr/mn avec turbine spéciale grand débit.

ATTENTION : les positions ci-dessus ne sont qu'indicatives, des contrôles en début et pendant la campagne restent indispensables.

PRINCIPALES DISTRIBUTIONS STANDARD

- Maïs : 30, 24 ou 18 trous Ø 5 mm (ou Ø 6 pour très gros maïs, ou Ø 4,5 pour très petit maïs, ou Ø 3,7 pour maïs ridé doux).
- Tournesol : 24 trous Ø 2,5 mm (ou Ø 1,8 pour très petit tournesol).
- Betterave : 30 trous Ø 2 mm pour betterave monogermes nues et enrobées.
- Haricots : 60 trous Ø 3,5 et 4,5 mm (ou Ø 2,5 pour très petits haricots).
- Soja-Pois : 60 trous Ø 4,5 mm.
- Sorgho : 36 ou 72 trous Ø 2,2 mm.
- Colza-Choux : 36 ou 72 ou 120 trous Ø 1,2 mm (120 trous recommandés pour colza) avec plaque de niveau spéciale réf. 6233.1.
- Féveroles : 30 trous Ø 6 mm pour petits et moyens calibres.
Ø 6,5 mm pour moyens et gros calibres.

Cette liste n'est pas limitative, des disques sont également disponibles pour des semis de coton, arachide, melon, concombre, lupin, oignons, millet, tomate, fenouil, asperge, épinards, radis.

Pour grosses graines type arachide ou féverole une cale éjecteur et un sélecteur mieux adaptés sont fournis avec la distribution sur demande.

IMPORTANT - METERING ADJUSTMENTS

Two factors influence the degree of singulation of the seed :

1. The position of the seed scraper in relation to the holes of the disc. It is therefore necessary to adjust the height of the scraper as needed for each seed type.
2. The degree of suction (depression) at the seed disc. It is therefore necessary to adjust the degree of suction to the weight of the seed to be planted.

THE (patented) MONOSEM SYSTEM ALLOWS A UNIQUE ADJUSTMENT (fig. 36-37)

- to adjust the height of the scraper to the seed ;
- to adapt the degree of suction to the weight of the seed.

When the indicator (1) is positioned to the + (fig. 36) it raises the scraper over the holes of the disc, increasing the degree of suction (closing the size of the hole (2)). This may cause doubles.

When the indicator (1) is positioned to - (fig. 37), it lowers the scraper over the holes, reducing the degree of suction (opening the size of the hole (2)). This may cause skipping.

A control window in the cover allows you to check the results.

Recommended setting for indicator (1)

- Corn : + 1 (0 to + 2)
- Sunflowers : + 1 (0 to + 2)
- Coated sugarbeet : + 2
- Uncoated sugarbeet : - 1,5 (- 1 to - 2)
- Rape seed-Cabbage : + 2
- Beans : + 4
- Soybean/peas : + 5
- Sorghum : + 3
- Kidney beans : + 5

This for a PTO speed of 540 rpm with a standard turbofan or 500 rpm with a special high output turbofan.

CAUTION : the above settings are theoretical, so checking before and during planting is essential.

MAIN STANDARD SEED DISCS

- Corn : 30-24-18 holes Ø 5 mm (or Ø 6 for very large corn, or Ø 4.5 for very small sized corn, or Ø 3.7 for sweet corn).
- Sunflower : 24 holes Ø 2.5 mm (or Ø 1.8 for very small sunflower).
- Sugarbeets : 30 holes Ø 2 mm for coated and uncoated monogerm sugarbeets.
- Beans : 60 holes Ø 3.5 & 4.5 mm (or Ø 2.5 for very small beans).
- Soybean-Peas : 60 holes Ø 4.5 mm.
- Sorghum : 36 or 72 holes Ø 2.2 mm.
- Rape seed-Cabbage : 36 or 72 holes or 120 holes Ø 1.2 mm with special level plate ref. 6233.1.
- Kidney beans : 30 holes Ø 6 mm for small and middle-sized seeds
Ø 6.5 mm for medium and large-sized seed.

Additional seed discs are available for cotton, peanut, melon, cucumber, lupine, onions, millet, tomato, fennel, asparagus, spinach, radish.

For larger size seeds such as peanuts or kidney beans, a special ejector block and a better adapted seed selector are supplied with the seed disc on request.

4

IMPORTANT – REGLAREA DISTRIBUȚIEI

Doi factori influențează calitatea individuală a unei însămânțări:

1. Poziția plăcii de selecție față de orificiile discului. Așadar, înălțimea plăcii trebuie ajustată în funcție de tipul de semințe.
2. Puterea de aspirație (depresie) la nivelul discului. Așadar, nivelul de aspirație trebuie reglat în funcție de greutatea semințelor.

SISTEMUL (brevetat) MONOSEM PERMITE, PRINTR-O REGLARE UNICĂ (fig. 36-37):

- ajustarea înălțimii plăcii în funcție de tipul de semințe;
- adaptarea nivelului de aspirație la greutatea semințelor.

Atunci când indicatorul (1) este mai aproape de + (fig. 36), placa de selecție este îndepărtată de orificiile discului, mărind nivelul de aspirație (limitând priza de aer (2)), ceea ce poate determina apariția dublelor.

Atunci când indicatorul (1) este mai aproape de - (fig. 37), placa de selecție este mai jos deasupra orificiilor discului, micșorând nivelul de aspirație (deschizând priza de aer (2)), ceea ce poate duce la rateuri de distribuție.

Un geam de control în capac permite verificarea rezultatelor.

Poziții recomandate pentru indicator (1)

- Porumb : + 1 (0 la + 2)
- Floarea soarelui : + 1 (0 la + 2)
- Semințe sfeclă cu coajă : + 2
- Semințe sfeclă fără coajă : - 1,5 (- 1 la - 2)
- Rapiță/varză : + 2
- Fasole : + 4
- Soia/mazăre : + 5
- Sorg : + 3
- Fasole mare : + 5

Aceste setări sunt valabile pentru o viteză de 540 rpm cu turbină standard sau 500 rpm cu turbină specială de debit mare.

ATENȚIE: setările de mai sus sunt teoretice, controalele la începutul și pe parcursul însămânțării rămânând indispensabile.

DISCURI DE DISTRIBUȚIE PRINCIPALE

- Porumb : 30-24-18 orificii Ø 5 mm (sau Ø 6 pentru boabe foarte mari, sau Ø 4,5 pentru porumb cu boabe foarte mici, sau Ø 3,7 pentru porumb zaharat).
- Floarea soarelui : 24 orificii Ø 2,5 mm (sau Ø 1,8 pentru semințe foarte mici).
- Sfeclă : 30 orificii Ø 2 mm pentru semințe de sfeclă monogermă cu sau fără coajă.
- Fasole : 60 orificii Ø 3,5 și 4,5 mm (sau Ø 2,5 pentru fasole cu boabe foarte mici).
- Soia/mazăre : 60 orificii Ø 4,5 mm.
- Sorg : 36 sau 72 orificii Ø 2,2 mm.
- Rapiță/varză : 36 sau 72 orificii sau 120 orificii Ø 1,2 mm cu placă de nivel specială ref. 6233.1.
- Fasole mare : 30 orificii Ø 6 mm pentru semințe de dimensiuni mici și medii
Ø 6,5 mm pentru semințe de dimensiuni medii și mari.

Discuri suplimentare sunt disponibile pentru bumbac, arahide, pepene galben, castraveți, lupin, ceapă, mei, roșii, chimen, sparanghel, spanac, ridiche.

Pentru semințe mai mari, cum ar fi arahidele sau fasolele meri, se livrează la cerere, împreună cu discul de distribuție, un bloc ejector special și un selector de semințe adaptat.



Fig. 40

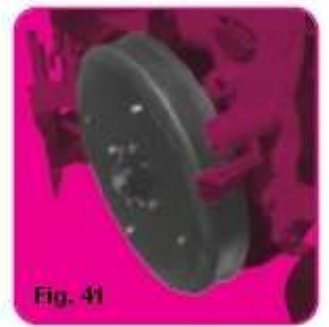


Fig. 41



Fig. 42



Fig. 43



Fig. 44

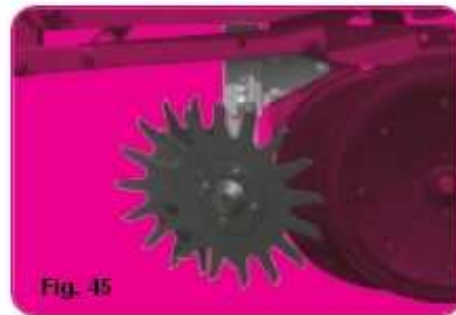


Fig. 45



Fig. 46



Fig. 47



Fig. 48

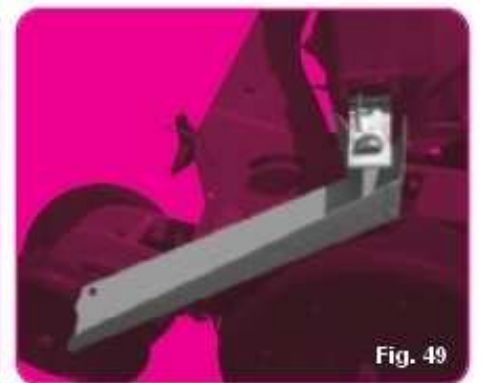


Fig. 49



Fig. 50



Fig. 51



Fig. 52



Fig. 53

ÉLÉMENT NG Plus 4 Principaux réglages

Les quelques options énumérées ci-dessous ne concernent que des adaptations à des conditions ou utilisations particulières.

Le montage de la chaîne d'entraînement s'effectue suivant la fig. 47.

Le débrayage individuel d'un élément est possible en retirant le clip (1) (ou en débranchant le tuyau d'aspiration). La profondeur de semis se règle par le volant (2) qui agit sur le décalage en hauteur des 2 roues porteuses (3) par rapport aux disques ouvre-sillon (4).

Un repère près du volant, avec échelle graduée, assure l'uniformité des terrages sur l'ensemble des rangs du semoir.

Ce système de mise en terre et de réglage du terrage garantit une profondeur de semis rigoureuse et régulière sur tous les types de sol et en toutes conditions, les roues jauge se trouvant à l'aplomb du point de chute des graines. Les 2 roues (5) arrière n'effectuent que la fermeture du sillon ; elles sont libres et flottantes et de ce fait n'ont pas d'influence directe sur le terrage.

Leur pression au sol se règle par le volant (6). Cette pression doit être choisie avec soin afin d'assurer le contact intime graine-terre sur toute la longueur des rangs ; elle sera fonction de la nature et de l'humidité du sol.

Il est possible de régler l'écartement des roues tasseuses suivant 2 largeurs par la vis (7). Pour que le nettoyage des disques ouvre-sillon soit correct, les 2 roues jauge (3) doivent les frôler (sans les pincer) sur leur pourtour avant. Après mise en route du semoir, le montage d'usine peut s'avérer être imparfait car trop serré, il pourra alors être amélioré par le jeu des rondelles (8) à disposer d'un côté ou de l'autre des bras d'articulation. Ajuster la pression des décroisseurs de disques à partir des boulons (9).

Avant toute nouvelle campagne et même en cours de campagne, vérifier l'état des goulottes de descente (10) ; de leur bon état dépendra la régularité du semis. Ne pas hésiter à les remplacer si elles sont usées ou détériorées. Pour les démonter, retirer l'axe (11) après avoir enlevé une des roues jauge et un disque ouvreur (fig. 48). Le rôle des chasse-mottes (12) est de dégager la surface du sol et non de creuser un sillon, celui du coutre est de fendre les sols durs et d'écartier les cailloux de la trace des disques ; il faut donc les régler dans ce sens. Leur utilisation sur terrains encombrés de grosses pierres est délicate car ils peuvent provoquer des bourrages et blocages. Il faut dans ce cas leur préférer le montage sur support flexible (fig. 52) très efficace en conditions difficiles.

La butée (13) comporte une partie démontable qui peut être enlevée pour obtenir un débattement plus important.

OPTIONS

- Bloc tasseur arrière ouvert et réglable (fig.50) voir page 31
- Béquille d'élément, butée basse (15). Voir page 31
- Blocage du couvercle en position ouverte (fig. 40).
- Soc étroit à placer entre les disques pour conserver le sillon ouvert plus longtemps en conditions sèches (fig. 51).
- Chasse-mottes flexible recommandé pour conditions difficiles (fig. 52).
- Bloc tasseur autonettoyant 370 x 170 avec raclettes pour terres meubles (fig. 53).
- Roues tasseuses (6) étroites (2 cm au lieu de 4) pour terrains durs.
- Roue de jauge étroite (fig. 41).
- Bloc anti-dévers (fig. 42).
- Raclettes flexibles (fig. 43).
- Coutre Ø 350 (fig. 44).
- Chasse débris rotatif (fig. 45).
- Blocs arrière à disques (fig. 46).
- Coupure de rang mécanique à levier (14) (fig. 40).

PLANTER METERING UNIT NG Plus 4 Main adjustments

The few options mentioned below refer only to models adapted to specific conditions or uses. The drive chain is mounted as per fig. 47.

The individual disengaging of a metering unit is possible by removing the lynch pin (1) or by disconnecting the vacuum hose.

The seed depth is adjusted by the handwheel (2) which changes the height of the 2 depth wheels (3) in relation with the furrow disc openers (4). A marker close to the handwheel, provided with a gradual scale, ensures the uniformity of the depth control on all row units of the planter.

This furrow opener and ground adjustment system guarantees an accurate and regular seed depth in all types of soil and conditions because the depth wheels are positioned perpendicular to the falling point of seeds.

The 2 rear press wheels (5) affect only the closing of the seed furrow. They float independently and therefore do not have any effect on the ground engaging. Their soil pressure is regulated by the handwheel (6). This pressure has to be chosen carefully in order to assure proper seed to soil contact. Soil should be pressed over the complete length of the row. This setting depends on the type and humidity of the soil.

It is possible to adjust the width of the rear press wheels by 2 settings with a screw (7).

In order for the furrow disc opener to remain properly cleaned, the 2 gauge wheels (3) have to touch (without pinching) their outside circumference. After starting up the planter, the factory assembly may need readjustment because they are too tight ; this can then be improved by putting the washers (8) from one side to the other of the articulating arms.

Adjust the pressure of the scrapers of discs by means of bolts (9). Before each new planting season and even during planting, check if the drop tubes (10) are in good condition as consistent and regular seeding will depend on this. Do not hesitate to replace them if they are worn or damaged. To replace them, remove shaft (11) after removing one of the gauge wheels and one furrow disc opener (fig. 48). The function of clod removers (12) is to clear the surface of the soil but not to plow a furrow. One of the coulters is to slice open hard soil and move stones away from the track of the disc opener. They need to be adjusted accordingly. Using them in stony soils may be a problem because they can cause clogging and blocking. In this case it is better to choose an assembly with a flexible support bracket (fig. 52) which is efficient in difficult soil conditions.

The stop (13) has a part which can be dismantled and removed for a wider range of movement.

OPTIONAL EQUIPMENT

- Rear open and adjustable press wheel unit (fig. 50) See page 31
- Metering unit stand, low part (15). See page 31
- Cover blocking part in open position (fig. 40).
- Narrow shoe (fig. 51) to be placed between the double discs, thus keeping the seed furrow open longer in dry conditions.
- Flexible clod remover (fig. 52) recommended in difficult conditions.
- Self-cleaning 370 x 170 press wheels with scrapers for supple soils (fig. 53).
- Narrow press wheels (6) (2 cm wide instead of 4 cm) for hard soils.
- Narrow gauge wheel (fig. 41).
- Short back wheel holder unit (fig. 42).
- Flexible scrapers (fig. 43).
- Smooth disc Ø 350 (fig. 44).
- Trash wheel (fig. 45).
- Rear unit with two discs Ø 200 (fig. 46).
- Lever-operated mechanical row cutting (14) (fig. 40).

UNITATEA DE DISTRIBUȚIE NG Plus 4 Reglaje principale

Opțiunile enumerate mai jos se referă numai la modelele adaptate unor condiții sau utilizări specifice.

Lațul de transmisie se montează conform fig. 47.

Debreierea individuală a unei unități de distribuție este posibilă prin îndepărtarea splintului (1) sau prin deconectarea furtunului de aspirație.

Adâncimea de însămânțare este reglată cu ajutorul volanului (2) care acționează asupra decalajului în înălțime între cele 2 roți de adâncime (3) și discurile de deschidere a brazdei (4). Un marcător aflat în apropierea volanului, cu scară gradată, asigură uniformitatea controlului adâncimii pe toate rândurile semănătorii.

Acest sistem de brazdare și de control a adâncimii garantează o adâncime de însămânțare exactă și regulată pe toate tipurile de sol și în orice condiții, deoarece roțile de adâncime sunt amplasate perpendicular pe punctul de cădere a semințelor.

Cele 2 roți din spate (5) nu fac decât să închidă brazda; acestea sunt libere și flotante și nu influențează adâncimea însămânțării. Presiunea lor la sol este reglată de la volan (6). Această presiune trebuie aleasă cu atenție, pentru a asigura un contact corespunzător între semințe și sol pe toată lungimea rândurilor; setarea presiunii depinde de tipul și umiditatea solului.

Ecartamentul roților tasoare din spate poate fi reglat pe 2 nivele cu ajutorul unui șurub (7).

Pentru o curățare corectă a discurilor deschizătoare de brazde, cele 2 roți tasoare (3) trebuie să atingă (fără să prindă) circumferința lor exterioară. După punerea în funcțiune a semănătorii, se poate dovedi că montajul din uzină trebuie ajustat, fiind prea strâns; acesta poate fi îmbunătățit prin schimbarea șaibelor (8) de pe o parte a brațelor de articulare pe alta.

Reglați presiunea racletelor discurilor cu ajutorul unor buloane (9). Înainte de fiecare sezon și chiar și pe parcursul sezonului de însămânțare, verificați ca tuburile de coborâre (10) să fie în bună stare de funcționare, deoarece o însămânțare regulată și corectă depinde de aceasta. Pentru înlocuirea lor, îndepărtați axul "11", după demontarea unei roți tasoare și a unui disc deschizător (fig. 48). Rolul dispozitivelor de spargere a bulgărilor "12" este să curețe suprafața solului, nu să facă o brazdă; cel al cuțitului de plug este să taie solul tare și să împingă pietrele din calea discului care deschide brazdele. Așadar, ele trebuie reglate corespunzător. Folosirea lor în soluri pietroase poate fi o problemă, deoarece ele se pot înfunda și bloca. În acest caz, este mai bine să alegeți un montaj pe suport flexibil (fig. 52), care este foarte eficient în condiții de teren dificil.

Opritorul "13" are o parte demontabilă care poate fi îndepărtată pentru un domeniu de mișcare mai larg.

DOTĂRI OPȚIONALE

- Stand element, opritor jos (fig. 50).
- Piesă de blocare a capacului în poziție deschisă "15" (fig. 40).
- Papuc îngust (fig. 51) pentru montare între discurile duble, ținând astfel brazda deschisă mai mult timp pe vreme uscată.
- Dispozitiv flexibil de spargere a bulgărilor (fig. 52), recomandat în condiții dificile.
- Bloc tasator cu autocurățare 370 x 170 cu raclete pentru soluri mobile (fig. 53).
- Roți tasoare (6) înguste (2 cm în loc de 4) pentru soluri tari.
- Roată de ecartament îngustă (fig. 41).
- Bloc anti-deversare (fig. 42).
- Raclete flexibile (fig. 43).
- Disc plan diam. 350 (fig. 44).
- Roată de aruncare a gunoiului (fig. 45).
- Bloc spate cu două discuri diam. 200 (fig. 46).
- Taiere rând mecanică cu levier "14" (fig. 40).

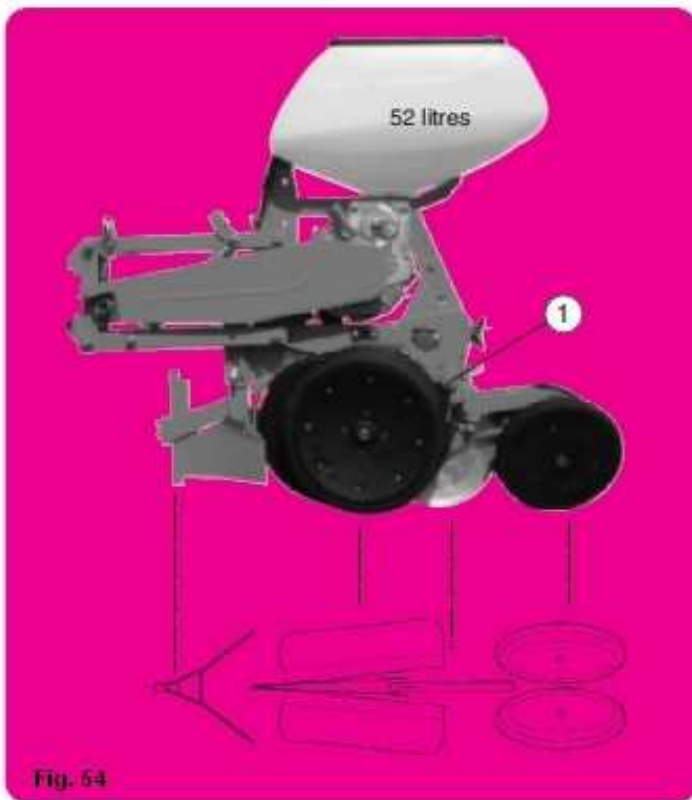


Fig. 54

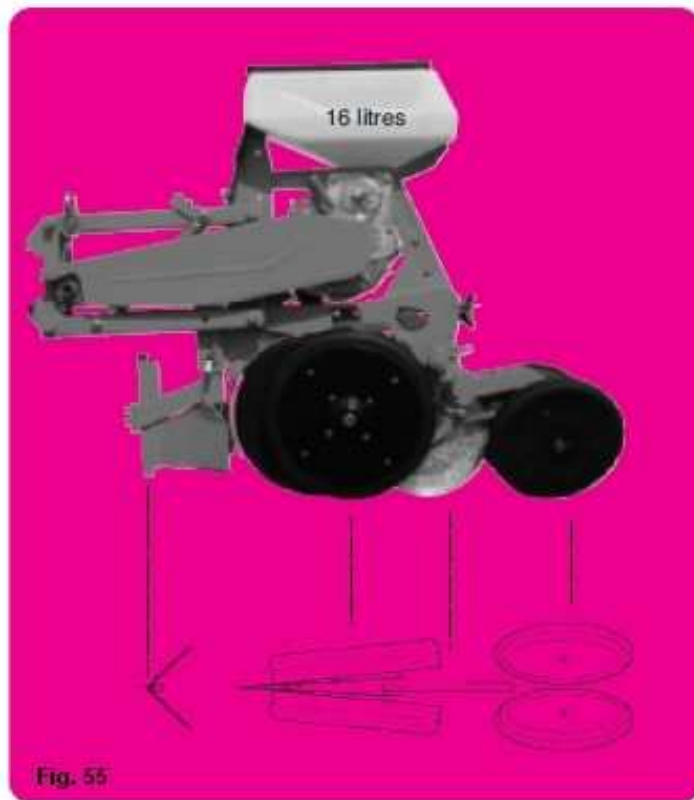


Fig. 55



Fig. 56



Fig. 57



Fig. 58



Fig. 59

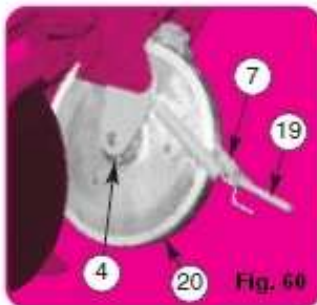


Fig. 60



Fig. 61



Fig. 62



Fig. 63

ROUE PRO

Cette roue plombreuse de Ø 295 mm et de largeur 21 mm à bandage inox, ne s'adapte que sur les éléments NG Plus 4. Elle est flottante, indépendante de l'élément et du bloc arrière tasseur. Le NG Plus 4 ainsi équipé, devient NG Plus 4 PRO.

Cette roue plombreuse est utilisable sur terrain plutôt sec, pour tous semis.

Sur terrain trop humide, un bourrage au niveau de la roue est toujours possible, dans ce cas, escamoter la roue par le taquet (23) fig. 62. Si cette opération ne s'avérait pas suffisante, il faudrait enlever la roue seule, en laissant le cadre (4) sur l'élément. Le décrottoir (11) Greenflex réversible doit être surveillé de temps en temps, et réglé avec précision à l'aide de l'écrou (24) fig. 62.

PRO WHEEL

The press wheel has a diameter of 295 mm and a width of 21 mm and is in stainless steel. It can only be adapted on the NG Plus 4 units. It floats independently from the metering unit and the rear press wheel. The NG Plus 4 equipped in this manner, now becomes the NG Plus 4 PRO. This press wheel can be used in rather dry soils for all types of seeds. In damp soil, a packing up of the wheel is always possible, in this case, retract the wheel using the latch (23) fig. 62. If this is not sufficient, the wheel only must be removed, leaving the frame (4) on the metering unit. The reversible Greenflex scraper (11) should be controlled from time to time and adjusted with precision using the nut (24) fig. 62.

ROATA PRO

Această roată de compresie are un diametru de 295 mm și o lățime de 21 mm și este fabricată din oțel inoxidabil. Ea poate fi adaptată numai pe unități NG Plus 4. Este flotantă, independentă de unitate și de blocul tasator spate. Unitatea NG Plus 4 dotată astfel devine NG Plus 4 PRO.

Această roată poate fi utilizată în soluri mai degrabă uscate, pentru toate tipurile de semințe. În soluri umede, roata poate fi oricând retrasă și blocată cu ajutorul unui opritor (23) fig. 62. Dacă această operațiune nu este suficientă, roata trebuie demontată, lăsând pe unitatea de distribuție doar cadrul (4). Raziitorul reversibil Greenflex (11) trebuie verificat periodic și reglat cu precizie cu ajutorul piuliței (24) fig. 62.

ÉLÉMENT NG Plus 4 PRO

MONTAGE ROUE PRO sur élément NG Plus 4

Le kit de transformation NG Plus 4 en NG Plus 4 PRO est composé de :

- 1 roue (3) sur son cadre (4) avec décroiseur et boulonnerie
- 1 taquet d'escamotage (5) (fig. 56).
- Il est possible d'utiliser la pointe longue avec oreilles courtes réf. 7065b avec la roue Pro, pour cela ;
- Semoir attelé, enlever les roues latérales de jauge avec les bras par les vis (1) (fig. 54).
- Enlever les disques ouvreurs. Attention : disque de droite, vis avec pas à droite. Disque de gauche, vis avec pas à gauche. (Attention aux rondelles de réglage derrière les disques).
- Présenter le cadre 7065a, puis mettre en place la pointe (2) réf. 7065b (fig. 57). Bien écarter la goupille fendue (6) pour qu'elle ne touche pas aux disques ouvreurs.
- Remonter les disques ouvreurs avec les vis et les rondelles correspondantes.
- Démontez le bloc arrière, désolidariser les ressorts (7) et supprimer l'entretoise en H (8) (fig. 58).
- Positionner le cadre (4) sans la roue plombeuse, mettre en place les vis épaulées (10) et les écrous (12) (fig. 59).
- Mettre en place les vis de fixation (13) du bloc arrière (9) avec les entretoises de débattement (15), les rondelles (14), les écrous spéciaux (16) et les contre-écrous (17).
- Récupérer les 2 ressorts (7), les monter sur le cadre (4) (fig. 60). Respecter l'orientation de l'embout de réglage (19).
- Mise en place de la roue (20).
- Mise en place de la poignée (fig. 61).
- Remonter les roues latérales de jauge avec les rondelles de réglage.
- Remonter les roues arrière tasseuses (22).
- Mise en place du taquet (23) avec son ressort et la vis plus l'écrou.
- Position de fonctionnement (fig. 61).
- Position escamotée (fig. 62).

DÉMONTAGE ROUE PRO

Transformation NG Plus 4 PRO en NG Plus 4

(Au minimum il faut 1 entretoise en H (1) (fig. 63), réf. 7262a, 1 vis H M 10 x 120, 1 écrou H M 10).

Après avoir enlevé la roue de plombage et son cadre, remettre en place les 2 ressorts, du bloc arrière avec l'entretoise en H (1) (fig. 63), montée avec la vis H M 10 x 120 plus l'écrou H M 10.

OPTIONS

A l'arrière de l'élément, seules 2 options sont possibles :

- 1) Roues arrière tasseuses largeur 25 mm.
- 2) Kit "dévers" (fig. 42 page 22).

ASSEMBLY INSTRUCTIONS FOR PRO WHEEL ON NG Plus 4 METERING UNIT

The kit for transforming the NG Plus 4 into NG Plus 4 PRO consists of :

- 1 wheel (3) on its bracket (4) with scraper and bolts
- 1 retracting latch (5) (fig. 56)
- It is possible to use the long tip with the pro wheel (7065b). To do so :
- With planter hitched, remove the side gauge wheels with arms by using the screws (1) (fig. 54)
- Remove the disc openers. Important : right hand disc, screw with thread to the right. Left hand disc, screw with thread to the left (be careful with the adjusting washers behind the discs).
- Remove the shoe 7065a, then position the tip (2) ref 7065b (fig. 57). Split open wide the pin (6) so that it does not touch the disc openers.
- Reassemble the disc openers with the screws and the corresponding washers.
- Remove the rear unit, separate the springs (7) and remove the H spacer (8) (fig. 58).
- Position the frame (4) without the press wheel, and put the turned screws in place (10) and the nuts (12) (fig. 59).
- Position the fixing screws (13) of the rear unit (9) with the clearance spacers (15) the washers (14) the special nuts (16) and the counternuts (17).
- Take the 2 springs (7), and assemble them on the frame (4) (fig. 60). Respect the orientation of the adjusting end part (19).
- Position the wheel (20).
- Position the adjusting handle (21) (fig. 61).
- Reassemble the side gauge wheels with the adjusting washers.
- Reassemble the rear press wheels (22).
- Position the latch (23) with its spring and the screw and nut.
- Operation position (fig. 61).
- Retracted position (fig. 62).

REMOVAL OF THE PRO WHEEL

Transforming NG Plus 4 PRO into NG Plus 4

(a minimum of 1 H spacer (1) (fig. 63) ref 7262a, 1 HM 10 x 120 screw, 1 HM 10 nut).

After having removed the press wheel and its frame, put back in place the 2 springs, the rear unit with the H spacer (1) (fig. 63), assembled with the HM 10 x 120 and the HM 10 nut.

OPTIONS

At the rear of the metering unit, only 2 options are possible :

- 1) Rear press wheels 25 mm wide.
- 2) Short back wheel holder kit (fig. 42 page 22).

UNITATEA DE DISTRIBUȚIE NG Plus 4 PRO

Kitul pentru transformarea unității NG Plus 4 în NG Plus 4 PRO este format din:

- 1 roată (3) pe cadrul său (4), cu răzuitor și bolțuri
- 1 clichet de retractare (5) (fig. 56).
- Cu roata PRO se poate folosi vârful lung (ref. 7065b). Pentru asta:
- Cu semănătoarea cuplată, îndepărtați roțile laterale de calibrare împreună cu brațele lor prin desfacerea șuruburilor (1) (fig. 54)
- Demontați discurile deschizătoare. Atenție: discul din dreapta, șurub cu filet spre dreapta. Discul din stânga, șurub cu filet spre stânga. (Atenție la șabelele de reglaj din spatele discurilor).
- Demontați papucul 7065a, apoi montați vârful (2) ref. 7065b (fig. 57). Trageți știftul (6) la o distanță suficientă pentru ca acesta să nu atingă discurile.
- Montați la loc discurile, utilizând șuruburile și șabelele corespunzătoare.
- Demontați blocul spate, separați arcurile (7) și îndepărtați distanțierul în H (8) (fig. 58).
- Poziționați cadrul (4) fără roata de compresie și înșurubați toate șuruburile (10) și piulițele (12) (fig. 59).
- Poziționați șuruburile de fixare (13) ale blocului spate (9) împreună cu distanțierele (15), șabelele (14), piulițele speciale (16) și contrapiulițele (17).
- Luați cele 2 arcuri (7) și montați-le pe cadru (4) (fig. 60). Respectați orientarea capătului de reglaj (19).
- Poziționați roata (20).
- Poziționați mânerul (21) (fig. 61).
- Reasamblați roțile laterale și șabelele de reglaj.
- Remontați blocul spate (22).
- Poziționați clichetul de retractare (23) împreună cu arcul aferent, șurubul și piulița.
- Poziție de funcționare (fig. 61).
- Poziție retractată (fig. 62).

DEMONTAREA ROTII PRO

Transformarea unității NG Plus 4 PRO în NG Plus 4

(Aveți nevoie de cel puțin 1 distanțier în H (1) (fig. 63) ref. 7262a, 1 șurub HM 10x120, 1 piuliță HM 10).

După îndepărtarea roții de compresie și a cadrului său, montați la loc cele 2 arcuri, blocul spate cu distanțier în H (1) (fig. 63), montat cu ajutorul șurubului HM 10x120 și a piuliței HM 10.

OPȚIUNI

În spatele unității de distribuție, există doar 2 opțiuni:

- 1) Roți spate tasatoare cu lățime 25 mm.
- 2) Kit scurt susținere roți spate (fig. 42 pagina 22).

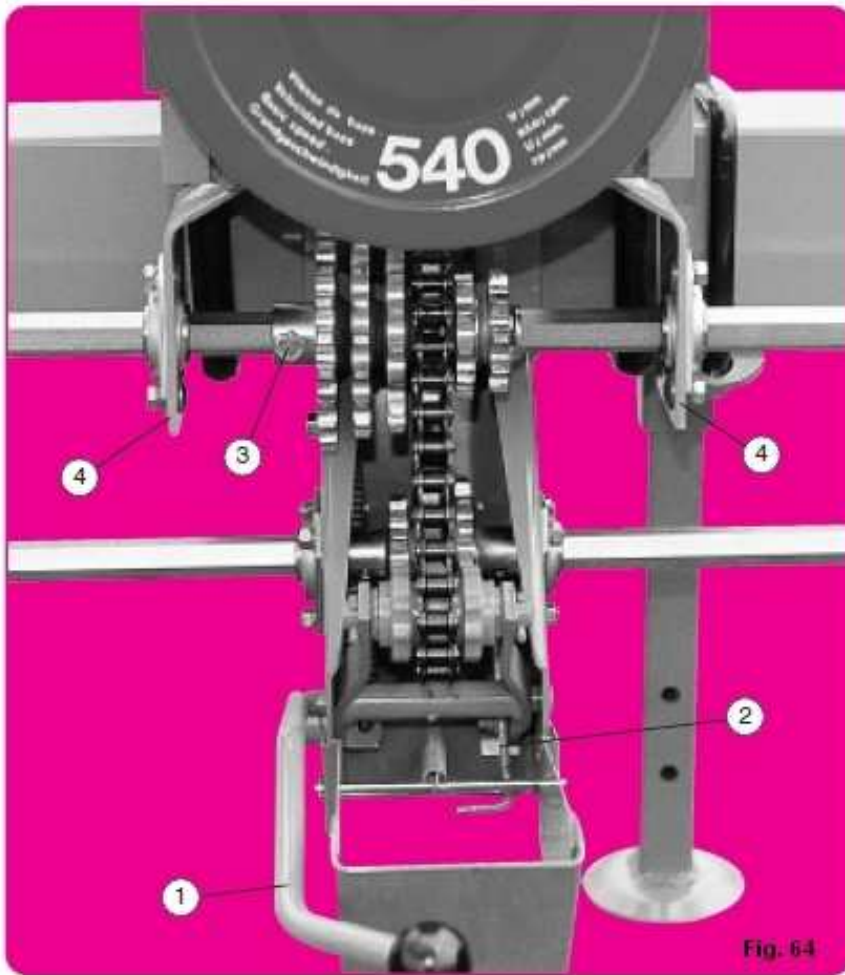


Fig. 64

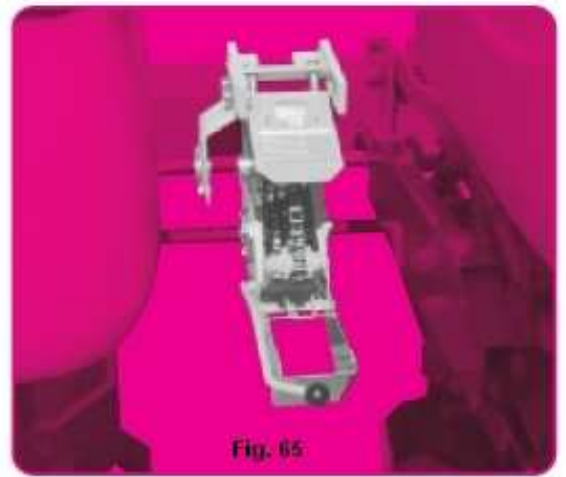


Fig. 65

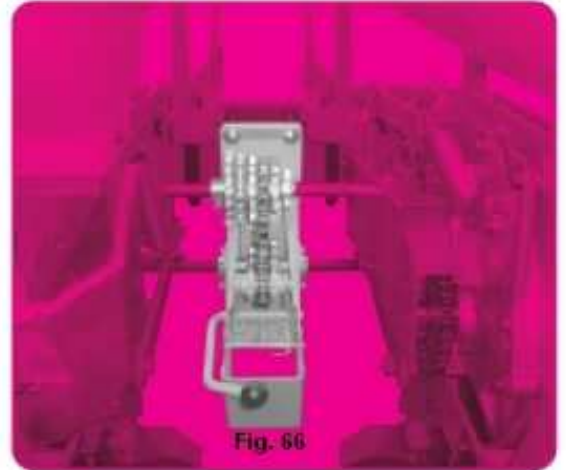


Fig. 66

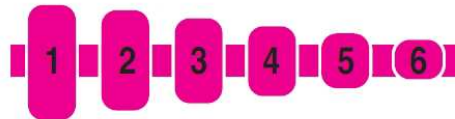
**DISTANCES DE SEMIS
SOWING DISTANCES**

NG Plus 4

DISTANȚE DE SEMĂNARE

Nombre de trous
des disques
Number of holes in
the seed discs
Numar de orificii
în discuri

Sélection de la
boîte de distances



Selectarea cutiei
de viteze

Selection of
gearbox



		C 6	C 5	B 6	C 4	B 4	A 5	C 3	A 4	C 2	B 3	C 1	B 2	A 3	B 1	A 2	A 1
18 trous	cm	12	13	14	16	17,5	18,5	20,5	22	23	24	25,5	27	28,5	29,5	32	35,5
	inches	4 ^{3/4}	5 ^{1/8}	5 ^{1/2}	6 ^{5/16}	7	7 ^{1/4}	8 ^{1/16}	8 ^{5/8}	9	9 ^{1/2}	10	10 ^{5/8}	11 ^{1/4}	11 ^{5/8}	12 ^{5/8}	14
24 trous	cm	9	10	10,5	11,5	13	14	15,5	16,5	17,5	18	19	20	21,5	22	24	26,5
	inches	3 ^{9/16}	4	4 ^{1/4}	4 ^{1/2}	5 ^{1/8}	5 ^{1/2}	6 ^{1/8}	6 ^{1/2}	7	7 ^{1/16}	7 ^{1/2}	8	8 ^{1/2}	8 ^{5/8}	9 ^{1/2}	10 ^{1/2}
30 trous	cm	7	8	8,5	9,5	10,5	11	12	13	14	14,5	15	16	17	18	19,5	21,5
	inches	2 ^{3/4}	3 ^{1/8}	3 ^{3/8}	3 ^{3/4}	4 ^{1/4}	4 ^{3/8}	4 ^{3/4}	5 ^{1/8}	5 ^{1/2}	5 ^{3/4}	6 ^{1/16}	6 ^{5/14}	6 ^{3/4}	7 ^{1/16}	7 ^{3/4}	8 ^{1/2}
36 trous	cm	6	6,5	7	8	9	9,5	10	11	11,5	12	12,5	13,5	14	14,5	16	18
	inches	2 ^{3/8}	2 ^{1/2}	2 ^{3/4}	3 ^{1/8}	3 ^{9/16}	3 ^{3/4}	4	4 ^{3/8}	4 ^{1/2}	4 ^{3/4}	4 ^{7/8}	5 ^{3/8}	5 ^{1/2}	5 ^{3/4}	6 ^{5/16}	7 ^{1/16}
60 trous	cm	3,5	4		4,5	5	5,5	6	6,5	7		7,5	8	8,5	9	10	11
	inches	1 ^{3/8}	1 ^{5/8}		1 ^{3/4}	2	2 ^{1/8}	2 ^{3/8}	2 ^{1/2}	2 ^{3/4}		2 ^{7/8}	3 ^{1/8}	3 ^{3/8}	3 ^{9/16}	4	4 ^{3/8}
72 trous	cm	3		3,5	4	4,5		5	5,5		6	6,5		7	7,5	8	9
	inches	1 ^{3/16}		1 ^{3/8}	1 ^{5/8}	1 ^{3/4}		2	2 ^{1/8}		2 ^{3/8}	2 ^{1/2}		2 ^{3/4}	2 ^{7/8}	3 ^{1/8}	3 ^{9/16}
120 trous	cm		2			2,5		3		3,5			4		4,5	5	5,5
	inches		0 ^{6/8}			1		1 ^{3/16}		1 ^{3/8}			1 ^{5/8}		1 ^{3/4}	2	2 ^{1/8}

BOÎTE DE DISTANCE

3 montages sont possibles pour la boîte standard :

- Montage normal (fig.64) pour semoir à nombre de rangs pair et inter-rangs supérieur à 45 cm.
- Montage déporté (fig.65) pour semoir à nombre de rangs impair. La boîte se place à gauche et au plus près de l'élément central : pour cela supprimer 1 des paliers (4) support axe hexagonal.
- Montage pour semoir de 35-40 cm d'inter-rangs (fig.66) en supprimant les 2 paliers (4).

UTILISATION :

La boîte standard comporte un ensemble baladeur à 6 dentures et un pignon fixe inférieur à 3 dentures. Le tableau ci-contre indique les distances théoriques réalisables pour chaque distribution, avec un développé de roue de 2,03 m par tour de roue motrice. Il est impératif de vérifier ce développé de roue, en particulier si l'utilisateur constate un patinage important.

Formule de calcul avec un développé de roue différent :

$$\frac{\text{distance (cm)} \times \text{ND (nouveau développé en m)}}{2,03}$$

Exemple : $\frac{13 \times 2,11}{2,03} = 13,5\text{cm}$

Ces distances sont à vérifier obligatoirement sur le terrain par un essai préalable afin de pouvoir rectifier le réglage si nécessaire pour obtenir réellement la distance désirée.

RIBOULEAU MONOSEM décline toute responsabilité dans le choix effectif de la distance de semis qui reste à l'appréciation de l'utilisateur.

⚠ Avant d'intervenir sur la boîte de distances, il est obligatoire d'arrêter la turbine.

Pour changer de distance, il faut pousser à fond le levier tendeur (1), accrocher son taquet (2) puis placer face à face les dentures retenues. Bloquer la vis du pignon supérieur puis rabattre le tendeur (1). Lubrifier au gas-oil modérément mais journalièrement la chaîne.

Pour la boîte spéciale étroite, mêmes modalités d'utilisation mais avec seulement 3 dentures supérieures.

Distances obtenues avec montage et pignonnerie standard.

SEED SPACING GEARBOX

3 different assemblies are possible for the standard gearbox :

- Normal assembly (fig. 64) for planters with an even number of rows and inter-row spacing over 45 cm (18")
- Offset assembly (fig. 65) for planters with an odd number of rows and inter-row spacing under 45 cm (18"). The gearbox is then mounted on the left and as close as possible to the central metering unit. To do so, remove one of the bearing fingers _ which support the hexagonal shaft.
- Assembly for planters with 35-40 cm (14-15") inter-row spacing (fig. 66) : remove the bearings. (4)

SETTING

The standard gear box includes a 6 tooth sliding gear assembly and a 3 tooth fixed lower pinion. The table opposite indicates the possible theoretical distances for each distribution, with a wheel perimeter of 2,03 m per drive wheel revolution. It is vital to check this wheel perimeter, especially if the user notices a lot of wheel spin:

Formula for a different wheel perimeter :

$$\frac{\text{distance (cm)} \times \text{NP (new perimeter in m)}}{2,03}$$

Example : $\frac{13 \times 2,11}{2,03} = 13,5\text{cm}$

These distances need to be checked in the field through a prior test, in order to make adjustments, if necessary, so that the distance required is actually obtained.

RIBOULEAU MONOSEM accepts no responsibility for the effective choosing of the sowing distance, which is up to the user's judgement.

⚠ Before operating on the gear box, it is obligatory to stop the turbofan

To change the distance, push back the tension lever (1), connect its stop (2), then place the teeth that you wish to use face to face. Tighten the upper pinion screw then pull down the tensioner (1) Moderately lubricate the chain with gas oil on a daily basis.

Planting distances obtained with standard assembly and sprocket system.

CUTIA DE VITEZE PENTRU REGLAREA DISTANTELOR ÎNTRE SEMINȚE

Există 3 posibilități de montare a cutiei standard:

- Montaj normal (fig. 64) pentru semănători cu număr par de rânduri și distanțe între rânduri mai mari de 45 cm (18").
- Montaj decalat (fig. 65) pentru semănători cu număr impar de rânduri. Cutia se montează pe partea stângă și pe cât de aproape posibil de elementul central. Pentru aceasta, îndepărtați 1 din palierile (4) care servesc drept suport pentru arborele hexagonal.
- Montaj pentru semănători cu spații între rânduri de 35-40 cm (fig. 66): îndepărtați cele 2 paliere (4). N.B. Cu NG Plus 4 sau pentru spații înguste între rânduri, asigurați libera trecere a dispozitivului de spargere a bulgărilor pe lângă cutia de viteză.

UTILIZARE:

Cutia de viteză standard este dotată cu un ansamblu balador cu 6 dinți și un pinion fix inferior cu 3 dinți. Tabelul de mai jos indică distanțele teoretice posibile pentru fiecare distribuție, cu un perimetru de desfășurare a roții de 2,03 m per rotație a roții. Este obligatoriu să se verifice acest perimetru al roții, în special dacă utilizatorul constată un patinaj substanțial. Formula de calcul pentru un perimetru diferit al roții este:

$$\frac{\text{distanța (cm)} \times \text{NP (noul perimetru în m)}}{2,03}$$

Exemplu: $\frac{13 \times 2,11}{2,03} = 13,5 \text{ cm}$

Aceste distanțe trebuie verificate obligatoriu pe teren, printr-un test prealabil, pentru a putea face ajustările necesare pentru a obține distanța dorită.

RIBOULEAU MONOSEM nu își asumă nicio răspundere pentru alegerea efectivă a distanței de însămânțare, care este în totalitate la latitudinea utilizatorului.

⚠ Înainte de orice intervenție asupra cutiei de viteză, este obligatoriu să opriți turbina

Pentru a modifica distanța, împingeți în spate mânerul de tensiune (1), conectați opritorul acestuia (2) și apoi montați dinții pe care doriți să-i folosiți față în față. Strângeți șurubul pinionului superior, apoi trageți înapoi mânerul de tensiune (1). Ungeți lanțul cu motorină cu moderație, zilnic.

Distanțe obținute cu montaj și sistem de pinioane standard

Les distances ci-dessus sont théoriques : des variations de 5 à 10 % peuvent être constatées suivant les conditions sur certains terrains. Effectuer des contrôles de densités dès la mise en route.

⚠ Dans certains cas d'utilisation avec des ressorts d'appui complémentaire (option), adapter la pression du ressort en fonction du poids du châssis. En cas de trop forte pression, il peut y avoir un phénomène de délestage au niveau des roues d'entraînement du semoir.

The above indicated spacings are theoretical and may vary from 5 to 10 % depending on soil conditions.

Check the seed population on starting up the planter.

⚠ In certain cases when using the extra pressure springs (option), adapt the pressure of the spring according to the weight of the frame. If the pressure is too great, a power-cut may occur at the level of the planter drive wheels.

Distanțele indicate mai sus sunt teoretice și pot varia cu 5-10%, în funcție de condițiile de sol.

Verificați densitatea semințelor înainte de utilizarea semănătoarei.

⚠ În cazul în care se folosește un arc de presiune suplimentară (opțional), corelați presiunea arcului cu greutatea cadrului. Dacă presiunea este prea mare, o putere de tăiere poate să apară la nivelul roților motrice ale semănătoarei.

IMPORTANT

Le mauvais alignement des dentures de la boîte de distances ainsi que la raideur de la chaîne provoqueront l'usure prématurée des pignons.

Graisser l'axe hexagonal SOUS LE PIGNON BALADEUR SUPÉRIEUR pour faciliter l'alignement pignons-chaîne. S'assurer que la chaîne ne grippe pas (utiliser du gasoil et non de l'huile).

IMPORTANT

Poor alignment of the sprockets of the seed spacing gearbox and stiffness of the chain will cause premature side wear on the pinions.

Grease the hexagonal shaft UNDER THE UPPER SPROCKET CLUSTER so that the sprocket cluster will slide easily into alignment.

Make sure that the chain does not jam (use gasoil, not oil).

IMPORTANT

Alinierea incorectă a dinților cutiei de viteză și rigiditatea lanțului vor cauza uzura laterală prematură a pinioanelor.

Ungeți arborele hexagonal SUB GRUPUL SUPERIOR DE PINIOANE BALADOARE pentru a facilita alinierea pinioane-lanț.

Asigurați-vă că lanțul nu agață (folosiți motorină, nu ulei).

DENSITÉS – DENSITIES – DENSITATE

(Chart shown for hectar – For acres divide by 2,47 // Valori pentru ha – pentru acri împărțiți la 2,47)

		Distances entre graines sur le rang – Distance between seeds on the rows														
		Distanța între semințe pe rând														
		cm	3	3,5	4	4,5	5	5,5	6	6,5	7	8	9	10	11	12
cm	inches				1¾						2¾			4	4¾	4¾
Distances entre rangs – Distance between rows Distanța între rânduri	25	10	1333330	1142850	1000000	888880	800000	727270	666660	615380	571420	500000	444440	400000	363630	333330
	27,5		1212120	1038960	909090	808000	727270	661150	606060	559440	519480	454510	404040	363630	330570	303030
	30		1111110	952380	833330	740740	666660	606060	555550	512820	476190	416660	370370	333330	303030	277770
	32,5		1025640	879120	769230	683760	615385	559441	512820	473370	439560	384610	341880	307690	279720	256410
	35		952381	816320	714286	634920	571420	519480	476190	439560	408160	357140	317460	285710	259740	238090
	37,5		888880	761900	666660	592590	533330	484840	444440	410250	380950	330330	296290	266660	242420	222220
	40		833330	714280	625000	555550	500000	455540	416660	384610	357140	312500	277770	250000	227270	208330
	42,5		784310	672260	588230	522870	470580	427800	392150	361990	336130	294110	261430	235290	213900	196070
	45		740740	634920	555550	493820	444440	404040	370370	341880	317460	277770	246910	222220	202020	185180
	47,5		701750	601500	526310	467830	421050	382770	350870	323880	300750	263150	233910	210520	191380	175430
	50		666660	571420	500000	444440	400000	363630	333330	307690	285710	250000	222220	200000	181810	166660
	52,5		634920	544220	476190	423280	380950	346320	317460	293040	272100	238090	211640	190470	173160	158730
	55		606060	519480	454540	404040	363630	330570	303030	279720	259740	227270	202020	181810	165280	151510
	56	22	595240	510200	446420	396820	357140	324670	297610	274720	255100	223210	198410	178570	162330	148810
	57,5		579710	496890	434780	386470	347820	316200	289950	267550	248440	217390	193230	173910	158100	144920
	60		555550	476190	416660	370370	333330	303030	277770	256410	238090	208330	185180	166660	151510	138880
	62,5		533330	457140	400000	355550	320000	290900	266660	246150	228570	200000	177770	160000	145450	133330
	65		512820	439560	384610	341880	307690	279720	256410	236680	219780	192300	170940	153840	139860	128200
	67,5		493820	423280	370370	329210	296290	269360	246910	227920	211640	185180	164600	148140	134680	123450
	70		476190	408160	357140	317460	285710	259740	238090	219780	204080	178570	158730	142850	129870	119040
72,5		459770	394080	344820	306510	275860	250780	229880	212200	197040	172410	153250	137930	125390	104160	
75	30	444440	380950	333330	296290	266660	242420	222220	205120	190470	166660	148140	133330	121210	111110	
77,5		430100	368660	322580	286730	258060	234600	215050	198510	184330	161290	143360	129030	117300	107520	
80		416660	357140	312500	277770	250000	227270	208330	192300	178570	156250	138880	125000	113630	104160	
91	36	366300	313972	274720	244200	219780	199800	183150	169060	156980	137360	122100	109890	99900	91750	
102	40	326790	280110	245090	217860	196070	178250	163390	150830	140050	122549	108930	98030	89120	81700	

AUTRES POSSIBILITÉS DE DISTANCES ALTE DISTANȚE POSIBILE

OTHER POSSIBLE PLANTING DISTANCES

DISTANCES SPÉCIALES NG Plus 4 obtenues en remplaçant les pignons de boîtiers d'éléments par des pignons 26 dents.
SPECIAL SPACINGS NG Plus 4 obtained by the sprocket of the planting metering box with a 26 tooth sprocket.
DISTANȚE SPECIALE NG Plus 4 obținute prin înlocuirea pinioanelor cutiei de distribuție cu pinioane cu 26 de dinți.

		C6	C5	B6	C4	B4	A5	C3	A4	C2	B3	C1	B2	A3	B1	A2	A1
Disques 18 trous	cm	11,5	12,5	13	15	16,5	17,5	19	20,5	21,5	22,5	23,5	25	26,5	27,5	30	33
	inches	4 ^{1/2}	4 ^{7/8}	5 ^{1/8}	6 ^{1/16}	6 ^{1/2}	7	7 ^{1/2}	8 ^{1/16}	8 ^{1/2}	8 ^{3/4}	9 ^{1/4}	10	10 ^{1/2}	10 ^{3/4}	11 ^{3/4}	13 ^{1/8}
Disques 24 trous	cm	8,5	9,5	10	11	12,5	13	14,5	15,5	16,5	17	18	19	20	20,5	22,5	25
	inches	3 ^{3/8}	3 ^{3/4}	4	4 ^{3/8}	4 ^{7/8}	5 ^{1/8}	5 ^{3/4}	6 ^{1/8}	6 ^{1/2}	6 ^{3/4}	7 ^{1/16}	7 ^{1/2}	8	8 ^{1/16}	8 ^{3/4}	10
Disques 30 trous	cm			8	9	10	10,5	11,5	12,5	13	13,5	14	15	16	17	18	20
	inches			3 ^{1/8}	3 ^{9/16}	4	4 ^{1/4}	4 ^{1/2}	4 ^{7/8}	5 ^{1/8}	5 ^{3/8}	5 ^{1/2}	6 ^{1/16}	6 ^{5/16}	6 ^{3/4}	7 ^{1/16}	8

DENSITÉS – DENSITIES – DENSITATE

(Chart shown for hectar – For acres divide by 2,47 // Valori pentru ha – pentru acri împărțiți la 2,47)

		Distances entre graines sur le rang – Distance between seeds on the rows Distanța între semințe pe rând														
		cm	13	14	15	16	17	18	19	20	21	22	23	24	25	26
cm	inches	5 ₁ / ₈	5 ₁ / ₂	6 ₁ / ₂	6 ₅ / ₁₆	6 ₃ / ₄	7 ₁ / ₁₆	7 ₁ / ₂	8	8 ₁ / ₄	8 ₅ / ₈	9	9 ₁ / ₂	10	10 ₁ / ₄	
Distances entre rangs – Distance between rows Distanța între rânduri	25	10	307690	285710	266660	250000	235290	222220	210520	200000	190470	181810	173910	166660	160000	153840
	27,5		279720	259740	242420	227270	213900	202000	191380	181810	173160	165280	158100	151150	145450	139860
	30		256410	238090	222220	208330	196070	185180	175430	166660	158730	151510	144920	138880	133330	128200
	32,5		236680	219780	205120	192300	180990	170940	161940	153840	146520	139860	133780	128200	123070	118340
	35		219780	204080	190470	178570	168060	158730	150370	142850	136050	129870	124220	119040	114280	109890
	37,5		205120	190470	177770	166660	156860	148140	140350	133330	126980	121210	115940	111110	106660	102560
	40		192300	178570	166660	156250	147050	138880	131570	125000	119040	113630	108690	104160	100000	96150
	42,5		180990	168060	156860	147050	138400	130710	123830	117640	112040	106950	102300	98030	94110	90490
	45		170940	158730	148140	138880	130710	123450	116960	111110	105820	101010	96610	92590	88880	85470
	47,5		161940	150370	140350	131570	123830	116950	110800	105260	100250	95690	91530	87710	84210	80970
	50		153840	142850	133330	125000	117640	111110	105260	100000	95230	90910	86950	83330	80000	76920
	52,5		146520	136050	126980	119040	112040	105820	100250	95230	90700	86580	82810	79360	76190	73260
	55		139860	129870	121210	113630	106950	101010	95690	90900	86580	82640	79050	75750	72720	69930
	56	22	137360	127550	119040	111600	105040	99200	93980	89280	85030	81160	77640	74400	71420	68680
	57,5		133770	124220	115940	108690	102300	96610	91530	86950	82810	79050	75610	72460	69560	66880
	60		128200	119040	111110	104160	98040	92590	87720	83330	79360	75750	72460	69440	66660	64100
	62,5		123070	114280	106660	100000	94110	88880	84210	80000	76160	72720	69560	66660	64000	61530
	65		118340	109890	102560	96150	90490	85470	80970	76920	73260	69930	66890	64100	61530	59170
	67,5		113960	105820	98760	92590	87140	82300	77970	74070	70540	67340	64410	61720	59250	56980
	70		109890	102040	95230	89280	84030	79360	75180	71420	68020	64930	62110	59520	57140	54940
72,5		106100	98520	91950	86200	81130	76620	72590	68960	65680	62690	59970	57470	55170	53050	
75	30	102560	95230	88880	83330	78430	74070	70170	66660	63490	60600	57970	55550	53330	51280	
77,5		99250	92160	86020	80640	75900	71680	67910	64510	61440	58650	56100	53760	51610	49620	
80		96150	89280	83330	78120	73530	69440	65790	62500	59520	56810	54340	52080	50000	48070	
91	36	84530	78490	73260	68680	64640	61050	57830	54940	52320	49950	47770	45780	43950	42260	
102	40	75410	70020	65360	61270	57670	54460	51600	49020	46680	44560	42620	40850	39210	37700	

COMPTEUR D'HECTARES ET DE VITESSE

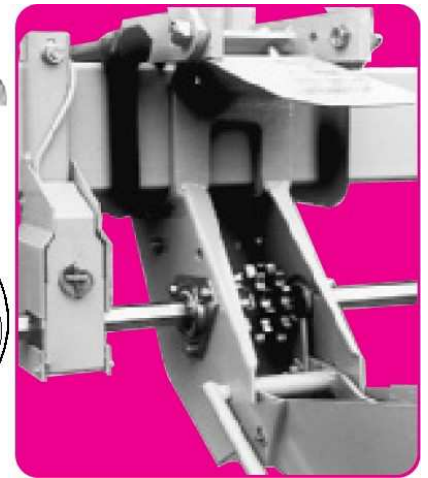
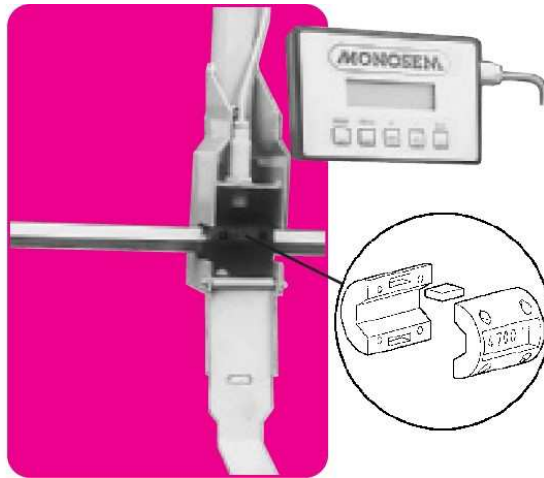
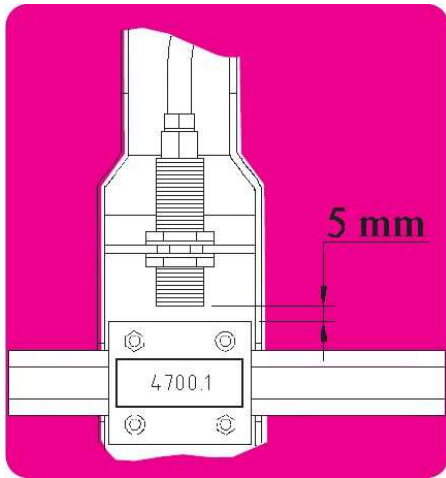
Montage du capteur suivant fig. ci-dessous.
Le plus près possible d'un palier.
Mise en route : se reporter à la notice jointe avec chaque compteur.
RESUME : 1 impulsion sur la touche ;
MODE > Ui = vitesse d'avancement
MODE > S = surface
MODE > St = surface totale
Programming : sur **MODE** S ou St.
MODE > S, 1 seconde sur **PROG** > Ci, avec les touches **[]**, **[]**, entrer 2,03 (m) (circonférence de la roue)*
MODE > S, 1 seconde sur **PROG** > Ci, 1 seconde sur **PROG** > LA ;
LA = largeur de travail avec les touches **[]**, **[]**, entrer la largeur de travail.
Exemple : 4 rangs à 0,80 m = 3,20
6 rangs à 0,75 m = 4,50
Retour automatique en S après 5 secondes
* Nota : il n'est pas tenu compte du patinage possible sur certains terrains.
Code confidentiel : voir notice. Remise à "0" surface : S ou St 3 secondes sur **RAZ**

HECTARE COUNTER SPEED COUNTER

Sensor assembly, according to schema, as close as possible to a bearing.
Start up : see manual enclosed with each counter.
SUMMARY : press down once ;
MODE > Ui = forward speed
MODE > S = surface
MODE > St = total surface
Programming : MODE S or St.
MODE > S, 1 second on **PROG** > Ci, with keys **[]**, **[]**, enter 2,93 (m) (circumference of wheel)*
MODE > S, 1 second on **PROG** > Ci, 1 second on **PROG** > LA ;
LA = working width. with the keys **[]**, **[]**, enter the working width.
Example : 4 rows at 0,80 m = 3,20
6 rows at 0,75 m = 4,50
Return automatically to S after 5 seconds.
* Nota : Possible slipping on certain soils is not taken into account.
Secret code : see manual.
Surface reset : S or St ; 3 seconds on **RAZ**

CONTOR DE HECTARE ȘI DE VITEZĂ

Montarea senzorului se face conform schemei de mai jos, cât mai aproape posibil de un palier.
Punere în funcțiune: vedeți manualul anexat pentru fiecare contor.
REZUMAT: apăsați butonul 1 dată;
MOD > Ui = viteză de înaintare
MOD > S = suprafață
MOD > St = suprafață totală
Programare: MOD S sau St.
MOD > S, 1 secundă pe **PROG** > Ci, de la butoanele **[]**, **[]**, introduceți 2,03 (m) (circumferința roții)*
MOD > S, 1 secundă pe **PROG** > Ci, 1 secundă pe **PROG** > LA;
LA - lățime de lucru, cu ajutorul butoanelor **[]**, **[]** introduceți lățimea de lucru.
Exemplu: 4 rânduri la 0,80 m = 3,20
6 rânduri la 0,75 m = 4,50
Revine automat la S după 5 secunde.
*Notă: nu a fost luat în calcul patinajul posibil pe anumite soluri. Cod secret: vezi manualul. Resetare suprafață: S sau St; 3 secunde pe **RAZ**



COMPTEUR D'HECTARES MÉCANIQUE

Montage suivant fig. ci-dessous, si possible près d'un palier supportant l'axe hexagonal. Le levier de commande étant préréglé en usine, son orientation ne doit pas être modifiée.
Montage terminé, faire tourner, lentement l'axe hexagonal afin de s'assurer qu'au point haut de la came le levier conserve encore une marge d'oscillation.
La surface ensemencée sera obtenue en divisant le chiffre relevé sur le compteur par le chiffre du tableau ci-dessous correspondant aux caractéristiques du semoir.
Exemple : pour un semoir 4 rangs à 80 cm, le tableau indique 1595, si le compteur marque 16360, la surface sera 16360/1595 = 10,25 ha.
ATTENTION : il n'est pas tenu compte ici d'un léger patinage des roues possible dans certains terrains.

MECHANICAL HECTARE (ACRE)COUNTER

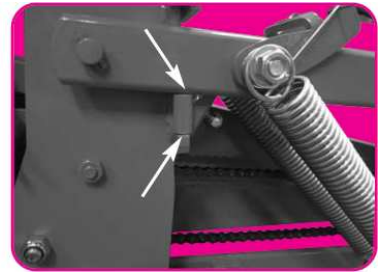
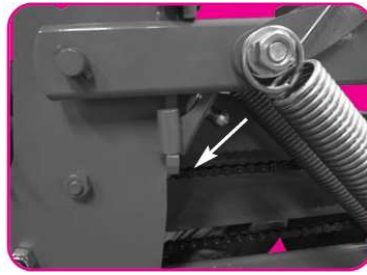
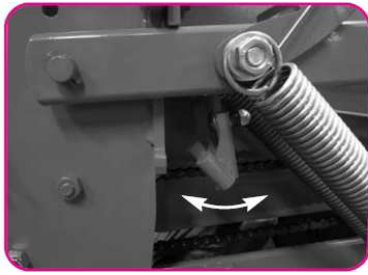
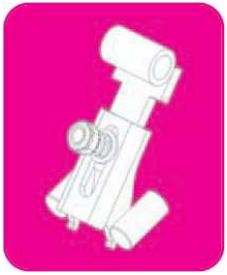
Mounted on toolbar as per above illustration. The metering unit control lever having been preset in the factory, its direction should not be altered.
After the equipment has been mounted, rotate the hexagonal shaft slowly to ensure that when the cam reaches its highest point the lever still has space for oscillation.
The planted surface is obtained by dividing the figure recorded on the counter by the figure given in the table below which corresponds to the planter characteristics.

CONTOR DE HECTARE MECANIC

Se montează pe bara de unelte, conform desenului de mai sus. Levierul de comandă a unității de distribuție fiind presetat în uzină, orientarea acestuia nu trebuie modificată.
După ce contorul a fost montat, roțiți încet arborele hexagonal, pentru a vă asigura că atunci când partea superioară a acestuia atinge cel mai înalt punct, levierul mai are încă o marjă de oscilare.
Suprafața însămânțată se obține prin împărțirea cifrei înregistrate pe contor la cifra din tabelul de mai jos corespunzătoare caracteristicilor semănătorii.



		Distances de semis entre rangs (en cm et inches)										ACRES		
		Sowing distances between rows (cm and inches)												
		Distanța de însămânțare între rânduri (în cm și inch)												
		HECTARES												
		30	40	45	50	55	60	65	70	75	80	20	30	
		cm	cm	cm	cm	cm	cm	cm	cm	cm	cm	inch	inch	
Nombre de rangs du semoir Number of rows of planter Număr de rânduri ale semănătoarei	500 x 15	4	4250	3190	2835	2550	2320	2125	1960	1820	1700	1595	1015	680
		5	3400	2550	2265	2040	1855	1700	1570	1455	1360	1275	815	540
		6	2835	2125	1890	1700	1545	1415	1310	1215	1135	1060	675	450
		8	2125	1595	1415	1275	1160	1060	980	910	850	795	510	340
	6.5 x 80 x 15	10	1700	1275	1135	1020	925	850	785	730	680	635	405	270
		11	1545	1160	1030	925	845	775	715	660	620	580	370	250
		12	1415	1060	945	850	775	710	655	605	565	530	335	225
		4	4100	3080	2735	2465	2240	2050	1895	1760	1640	1540	980	655
		5	3285	2465	2190	1970	1790	1640	1515	1405	1315	1230	785	525
		6	2735	2055	1825	1640	1495	1370	1265	1175	1095	1025	655	435
		8	2050	1540	1370	1230	1120	1025	945	880	820	770	490	325
		10	1640	1230	1095	985	895	820	760	705	655	615	390	260
11	1490	1120	995	895	815	745	690	640	595	560	355	240		
12	1370	1025	910	820	745	685	630	585	545	515	325	220		



UTILISATION DE LA BEQUILLE

La béquille d'élément sert uniquement lors du dételage du châssis, elle remplace une béquille standard montée sur la barre de travail (semoir monté avec roues avant).

- Etape 1
Le semoir est attelé au tracteur, la béquille est flottante.
- Etape 2
Lever le semoir et positionner la béquille d'élément.
- Etape 3
Poser le semoir au sol, la béquille est en position, le châssis peut être dételé en toute sécurité.
- Etape 4
Lorsque l'attelage au tracteur est effectué, lever le semoir et la béquille se sépare automatiquement de la butée.

USE OF THE STAND

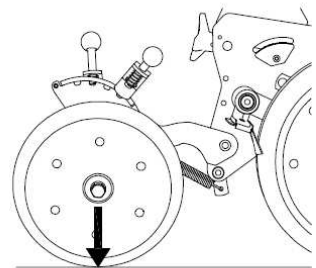
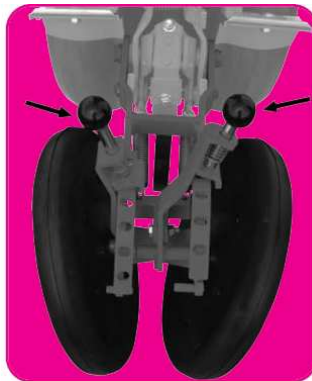
The metering unit stand is only used during the unhitching of the frame, it replaces a standard stand assembled on the toolbar (planter assembled with wheels to the front).

- Stage 1
The planter is hitched to the tractor, the stand is floating.
- Stage 2
Lift the planter and position the metering unit stand.
- Stage 3
Place the planter on the ground, the stand is in position, the frame can be safely unhitched.
- Stage 4
When the hitching to the tractor is made, lift the planter and the stand automatically separates from the stop part.

FOLOSIREA SUPORȚILOR

Suportii de parcare se folosesc în timpul decuplării cadrului, ei înlocuiesc suportii standard montați direct pe cadru (semănătoare asamblată cu roțile în față).

- Etapa 1
Semănătoarea este cuplată la tractor, suportul este flotant
- Etapa 2
Ridicați semănătoarea și poziționați suportul
- Etapa 3
Lăsați semănătoarea pe sol, suportul fiind poziționat aceasta se poate decupla
- Etapa 4
Când se realizează cuplarea, ridicați semănătoarea, iar suportul se va retrage automat.



BLOC TASSEUR ARRIÈRE OUVERT ET RÉGLABLE

Le bloc tasseur arrière dispose de deux manettes de réglage, elles permettent :

- Un ajustement rapide de la pression du bloc sur le sol par la manette droite. (Vers l'avant moins de pression, vers l'arrière plus de pression).
- Un réglage rapide de l'inclinaison des roues par la manette gauche.

REAR OPEN AND ADJUSTABLE PRESS WHEEL UNIT

The rear press wheel unit has two adjusting levers which enable :

- A rapid adjustment of the unit pressure on the ground with the right hand lever. (Pushed forward for less pressure, pushed backwards for more pressure).
- A rapid adjustment of the slope of the wheels with the left hand lever.

BLOC ROȚI SPATE DESCHIS ȘI REGLABIL

Blocul tasare spate dispune de două manete de reglare, acestea permițând:

- O ajustare rapidă a presiunii unității pe sol cu maneta din dreapta. (Împinsă în față pentru o presiune mai mică, împinsă înapoi pentru o presiune mai mare)
- O ajustare rapidă a înclinării roților cu ajutorul manetei din partea stângă.



Fig. 68

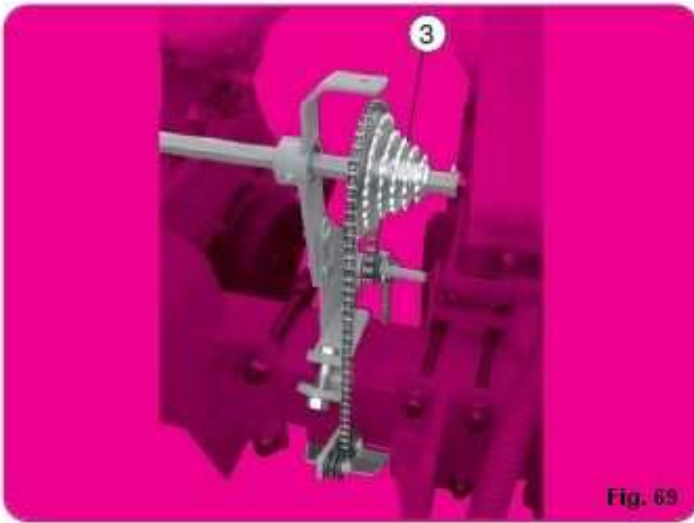


Fig. 69

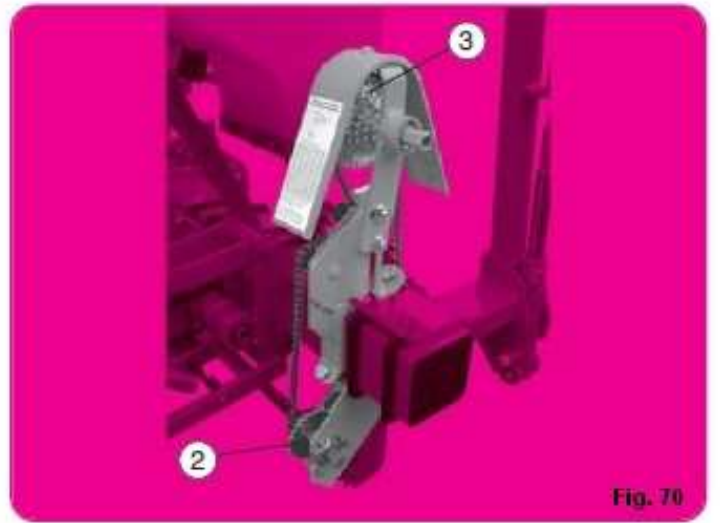


Fig. 70



Fig. 71



Fig. 72

FERTILISEUR

Montage

Comme indiqué sur les fig. ci-contre, aux emplacements précisés par les pages 10 et 11 pour chaque type de semoir.

L'entraînement se monte normalement au centre de la machine au plus près de la boîte de distances (fig. 69).

Pour inter-rangs réduits cet entraînement peut être placé à l'extérieur sur l'extrémité du châssis (fig. 70).

L'engrais doit être déposé entre 6 et 10 cm sur le côté du rang : trop près il risque de brûler les plants et freiner leur développement par zones.

Dans tous les cas d'utilisation des engrais, veuillez consulter les préconisations de dosage et de localisation données par le fabricant du produit en question.

Il est possible (mais non impératif) de placer les supports botes (fig. 71) en contrebride des éléments semeurs. Seuls les 2 rangs intérieurs ne peuvent pas toujours être montés de cette façon à cause des brides d'attelage. La moitié des botes livrées étant déportée à droite et l'autre à gauche, il est toujours possible de les positionner à un endroit convenable.

ATTENTION : à 80 cm et moins les doubles disques (fig. 72) ne sont pas compatibles avec l'attelage normal semi-automatique standard. Prévoir l'attelage semi-automatique avec axe et taquet courts ou l'attelage manuel à broches.

Réglage

Réglage primaire par le choix du pignon double inférieur (2) puis réglage d'appoint par les dentures étagées du pignon supérieur (3). Il est possible d'obtenir ainsi des débits variant entre 80 et 350 kg/ha.

En raison de la très grande diversité des engrais, de leur densité variable, de leur granulométrie irrégulière, il est impossible de fournir un réglage précis adapté à chaque cas : il faut faire un réglage d'approche en s'aidant du décalque placé sur le carter de l'entraînement du tableau ci-dessous ou de la règlette.

A titre indicatif, un débit de 80 kg/ha est obtenu avec de nombreux types d'engrais utilisant le petit pignon inférieur (2) et le grand pignon supérieur (3).

Sur demande, des débits différents peuvent être obtenus en remplaçant les vis sans fin d'origine de couleur bleue par des modèles spéciaux grand débit de couleur rouge.

A noter qu'une trémie 2 rangs peut se transformer en 3 ou 4 sorties et une trémie 3 rangs en 4, 5 ou 6 sorties. Les fertiliseurs sont alors livrés avec des distributions spéciales équipées de caches permettant de condamner certaines sorties lorsqu'on le désire.

FERTILIZER

Assembly

As shown on the opposite page, for exact placement see also pages 10 + 11 for each planter version.

The drive is normally mounted in the center of the machine as close as possible to the left side of the gearbox (fig. 74).

For narrow inter-row spacing this drive can be placed on the outside of the tool-bar frame (fig. 75).

The fertilizer has to be deposited between 6 and 10 cm (2" and 4") on the side of the row, too close may cause the plant to burn and curb its growth.

When using fertilizer products, please follow the instructions given by the fertilizer product manufacturer.

It is possible (but not necessary) to counter clamp the fertilizer opener clamps (fig. 76) to the planting units. However, the inside 2 rows cannot always be mounted in this manner because of the hitch bracket. Half the fertilizer openers are delivered offset to the right and the other half to the left, therefore it is always possible to position them in a suitable manner.

ATTENTION : With row spacing of less than 80 cm (32") the double disc openers (fig. 77) are not compatible with the standard semi-automatic hitch.

Semi-automatic hitch with short shaft and pin are required, or manual hitch with pins.

Setting :

The primary adjustment is set by using the lower double sprocket (2), the final adjustment is made by using one of the sprockets of the upper sprocket cluster (3). Outputs can thus be obtained between 80 to 350 kg/ha (80-350 lbs/acre) approximately.

Because of the large variety of fertilizers and its density and its irregularity of granules, it is impossible to furnish an exact setting chart, to make an initial setting, use the setting as shown on the decal on the fertilizer drive shield, the chart below, or the adjustment chart.

For your guidance, an output of 80 kg/ha (80 lbs/acre) is obtained with a number of fertilizer by using the small lower sprocket (2) and the large upper sprocket (3).

Different outputs can be obtained by replacing the standard auger painted blue with a special (optional) high output auger painted red.

As an option, a 2 row hopper can feed 3 or 4 outlets and a 3 row hopper 4-5 or 6 outlets. The fertilizers are then delivered with a meter equipped with special outlets, shields and plugs to allow certain outlets to be blocked off as desired.

FERTILIZATOR

Montaj

Așa cum este arătat în imaginea de pe pagina opusă, pentru amplasarea exactă vezi și paginile 2 și 3 pentru fiecare tip de semănătoare.

Mecanismul de antrenare se montează în mod normal în centrul mașinii, cât mai aproape de cutia de viteză (fig. 69).

Pentru spații înguste între rânduri, mecanismul de antrenare poate fi montat la exterior, pe șasiu (fig. 70).

Fertilizatorul trebuie depozitat între 6 și 10 cm (2"-4") de la capătul unui rând, dacă este prea aproape poate să ardă plantele și să împiedice dezvoltarea acestora.

Atunci când folosiți produse de fertilizare, respectați instrucțiunile producătorului.

Este posibil (dar nu obligatoriu) să montați saboții de deschidere (fig. 71) în contrabridă cu unitățile de distribuție. Totuși, cele 2 rânduri inferioare nu pot fi montate întotdeauna în acest fel, din cauza bridelor de cuplare. Jumătate din saboții de deschidere sunt livrate poziționate spre dreapta, și cealaltă jumătate spre stânga, fiind posibilă astfel poziționarea lor într-un mod convenabil.

ATENȚIE : În cazul unor spații între rânduri sub 80 cm (32"), discurile duble (fig. 72) nu sunt compatibile cu cupla semiautomată standard. Este necesară o cuplă semiautomată cu ax și opritor scurt sau cuplă manuală rapidă cu pini.

Reglaj:

Reglajul primar se face prin utilizarea unui pinion dublu inferior (2), iar reglajul final prin utilizarea unuia dintre pinioanele din grupul superior (3). Astfel, se pot obține debite variind între 80 și 350 kg/ha (aprox. 80-350 livre/acre).

Dată fiind varietatea foarte mare a produselor de fertilizare, densitatea variabilă și granulometria neregulată a acestora, nu se poate furniza un reglaj precis adaptat fiecărui caz: pentru un reglaj inițial, folosiți setările indicate pe decalcul fertilizatorului, pe mecanismul de antrenare sau din tabelul de mai jos sau tabelul de reglaj.

Cu titlu indicativ, un debit de 80 kg/ha este obținut cu numeroase tipuri de fertilizatori utilizând pinionul mic inferior (2) și pinionul mare superior (3).

La cerere, pot fi obținute debite diferite prin înlocuirea șuruburilor standard de culoare albastră cu modele speciale de debit mare de culoare roșie.

Opțional, o pâlnie de încărcare cu 2 rânduri poate alimenta 3 sau 4 ieșiri și o pâlnie cu 3 rânduri - 4-5 sau 6 ieșiri. Fertilizatorii sunt livrați atunci cu un sistem de distribuție dotat cu ieșiri speciale, protecții și adaptoare pentru a permite blocarea anumitor ieșiri dacă este necesar.

QUANTITÉS D'ENGRAIS en grammes DISTRIBUÉES par rang sur 100 m (ou 50 tours de roue) AMOUNT OF FERTILIZER in grams DISTRIBUTED over 100 m (or 50 turns of the wheel) CANTITATE DE FERTILIZATOR în grame DISTRIBUITĂ pe 100 m (sau 50 de rotiri ale roții)

DÉBITS DÉSIRÉS À L'HECTARE - DESIRED OUTPUT PER HA - DEBIT DORIT PE HA

	80 kg	90 kg	100 kg	110 kg	120 kg	130 kg	140 kg	150 kg	160 kg	170 kg	180 kg	190 kg	200 kg	210 kg	220 kg
50 cm	400	450	500	550	600	650	700	750	800	850	900	950	1 000	1 050	1 100
55 cm	440	495	550	605	660	715	770	825	880	935	990	1 045	1 100	1 155	1 210
60 cm	480	540	600	660	720	780	840	900	960	1 020	1 080	1 140	1 200	1 260	1 320
65 cm	520	585	650	715	780	845	910	975	1 040	1 105	1 170	1 235	1 300	1 365	1 430
70 cm	560	630	700	770	840	910	980	1 050	1 120	1 190	1 260	1 330	1 400	1 470	1 540
75 cm	600	675	750	825	900	975	1 050	1 125	1 200	1 275	1 350	1 425	1 500	1 575	1 650
80 cm	640	720	800	880	960	1 040	1 120	1 200	1 280	1 360	1 440	1 520	1 600	1 680	1 760
90 cm	720	810	900	990	1 080	1 170	1 260	1 350	1 440	1 530	1 620	1 710	1 800	1 890	1 980
100 cm	800	900	1 000	1 100	1 200	1 300	1 400	1 500	1 600	1 700	1 800	1 900	2 000	2 100	2 200

ACCESSOIRES

Microgranulateur MICROSEM Insecticide,
Microgranulateur MICROSEM Hélicide,
MICROSEM Hélicide combiné,
se reporter à la notice



ATTENTION :

Nos microgranulateurs "MICROSEM" insecticides sont construits pour localiser des microgranulés insecticides. Dans le cas d'utilisation avec des engrais microgranulés, il y a un risque important de corrosion, un nettoyage après utilisation est obligatoire.

Pour un débit à l'hectare très faible, de l'ordre de 4 kg/hectare et moins, il existe des kits de pignons interchangeables B, 40 - 46 - 50 dents. Il existe aussi une rampe spéciale à 3 niveaux, nous consulter.

ACCESSORIES

Insecticide MICROSEM Microgranulator,
Helicide MICROSEM Microgranulator,
Combined Helicide MICROSEM,
Refer to the MICROSEM assembly manual



WARNING :

Our insecticide MICROSEM microgranulators are designed for the distribution of insecticide microgranules. In the case of use with microgranulated fertilizer there 29,279 that the microgranulator is cleaned after use.

For a very low per hectare flow rate, of around 4 kg/hectare or less, sets of 40 - 46 - 50 tooth interchangeable " B "pinions are available as well as a special 3-level boom. Please contact us for further information.

ACCESORII

Microgranulator MICROSEM Insecticid,
Microgranulator MICROSEM Helicid,
MICROSEM Helicid combinat,
Consultați manualul tehnic MICROSEM



ATENȚIE:

Microgranulatoarele noastre MICROSEM pentru insecticide sunt concepute pentru distribuția microgranulelor din insecticide. În cazul utilizării cu fertilizatori microgranulări, există un risc semnificativ de coroziune, prin urmare curățarea microgranulatorului după utilizare este obligatorie.

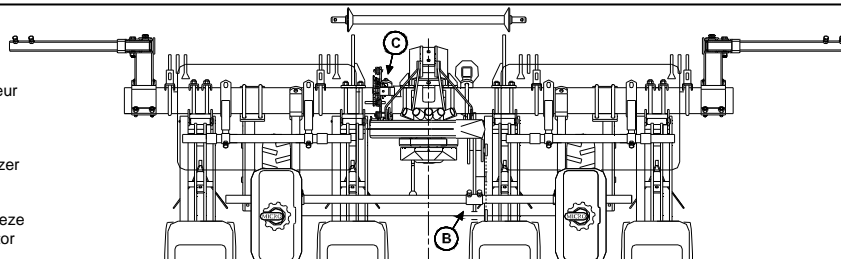
Pentru un debit la hectar foarte mic, de ordinul a 4 kg/ha și mai puțin, există kituri de pinioane interschimbabile "B", cu 40-60-50 dinți. Există de asemenea o rampă specială cu 3 nivele. Pentru informații suplimentare, vă rugăm să ne contactați.

NG Plus 4

4-6 rangs à 75 cm
Montage des entraînements
Microsem insecticide et fertiliseur

4-6 rows at 75cm (30")
Assembly of drive
Microsem insecticide and fertilizer

4-6 rânduri la 75 cm
Asamblare angrenaj cutie de viteze
Insecticid Microsem și fertilizator



(B) Entraînement Micro insecticide à droite de la turbine.
(C) Entraînement fertiliseur à gauche de la turbine.

(B) Micro-insecticide drive to the right of the turbofan.
(C) Fertilizer drive to the left of the turbofan.

(B) Angrenaj insecticid Micro, în dreapta turbofanului.
(C) Angrenaj fertilizator, în stânga turbofanului.

2 précautions pour réussir vos semis :

1

CHOISISSEZ UNE VITESSE DE TRAVAIL RAISONNABLE ADAPTÉE AUX CONDITIONS ET A LA PRÉCISION DÉSIRÉE

(voir p. 20)

2

ASSURER-VOUS DÈS LA MISE EN ROUTE PUIS DE TEMPS EN TEMPS DE LA DISTRIBUTION, DE L'ENTERRAGE, DE LA DENSITÉ

... et n'oubliez pas qu'une levée régulière a autant sinon plus d'importance qu'un semis régulier !

2 precautions for successful planting :

1

CHOOSE A REASONABLE WORKING SPEED ADAPTED TO THE FIELD CONDITIONS AND DESIRED ACCURACY

(see p. 20)

2

CHECK PROPER WORKING OF THE SEED METERING, SEED PLACEMENT, SPACING AND DENSITY BEFORE AND FROM TIME TO TIME DURING PLANTING

... and don't forget : accurate planting is the key to a good stand !

2 măsuri de precauție pentru o însămânțare corectă:

1

ALEGEȚI O VITEZĂ DE LUCRU REZONABILĂ, ADAPTATĂ LA CONDIȚII ȘI LA ACURATEȚEA DORITĂ

(vezi p. 20)

2

Verificați, înainte de a începe lucrul și apoi periodic pe parcursul însămânțării, funcționarea normală a mașinii, DISTRIBUȚIA, SPAȚIEREA ȘI DENSITATEA.

.... și nu uitați: însămânțarea corectă este cheia unei recolte bune!

CONSEILS DE MISE EN ROUTE

Avant mise en route s'assurer que les principaux boulons sont tous bien bloqués et que les éléments sont équipés de leur bon disque de distribution, que les volets de niveau sur les couvercles de boîtiers sont bien réglés (voir page 19).

S'assurer aussi de l'aplomb du semoir : attelage vertical, barre porte-outils parallèle au sol.

Le cardan ne doit pas atteindre un angle trop important au relevage : si c'est le cas, réduire le régime de la prise de force en bout de champ (normalement à 400 tr/mn les grânes restent encore aspirées).

En dehors des manoeuvres indispensables ne jamais conserver inutilement le semoir relevé turbine embrayée.

Pour les semis de petites grânes (colza-choux-betterave nue) s'assurer de l'étanchéité des trémies à leur base et l'améliorer si nécessaire avec un produit joint. Par mesure de sécurité avec ces grânes, ne remplir les trémies qu'au 1/3 maximum.

ENTRETIEN

Pression de gonflement des pneumatiques :

- 1 bar pour les roues crampons ; 500 x 15 - 5,0 x 15

- 1 à 3 bars pour les roues crampons ; 6,5 x 80 x 15 suivant la charge.

Les galets et tendeurs de chaînes ne doivent pas être freinés par la peinture : s'en assurer avant la mise en route.

La plupart des paliers (roues - disques - turbine - boîtier...) sont munis de roulements graissés à vie ou de bagues auto-lubrifiantes. Un graisseur sur le moyeu de chaque bloc roue de châssis demande un graissage 1 fois par campagne (1). Un graisseur sur chaque bras porte-roue de jauge demande un graissage journalier.

Graissage général 1 fois par jour des chaînes de boîte de distances, de blocs roues et d'éléments (utiliser de préférence du gasoil qui ne retient pas la poussière).

Graisser à la mise en route l'axe hexagonal sous le pignon supérieur baladeur de la boîte de distances pour faciliter l'auto-alignement des dentures.

A la mise en route graisser également les crabots de sécurité des pignons de tête de chaque élément afin de faciliter le déclenchement en cas de blocage.

Huiler sans excès galets et axes de chaînes d'éléments.

Vérifier journalièrement le bon blocage des pièces d'attelage, car le desserrage des écrous provoquerait la rupture des brides.

Après la campagne, procéder à un nettoyage complet surtout des boîtes de distribution, des microgranulateurs, où une vidange totale s'impose (2) et des fertilisateurs qui devront être débarrassés de toutes souillures d'engrais.

Attention : le nettoyage par eau sous forte pression est interdit au niveau des roulements et articulations.

Sauf sur le microgranulateur, protéger ensuite les parties métalliques contre l'oxydation par une application de gasoil ou d'huile.

Remplacer les pièces usagées dès la fin de campagne, elles seront immédiatement disponibles en nos magasins ou chez nos agents.

Le matériel devra être entreposé, vérons fermés, à l'abri de la poussière et de l'humidité.

(1) Les moyeux à billes des roues de châssis demandent un certain volume de graisse, en tenir compte lors du 1er graissage.

(2) Après vidange par les trappes, compléter en tournant les axes à la main afin d'évacuer le produit restant dans le mécanisme.

START-UP AND OPERATING INSTRUCTIONS

Before starting up the planter, check that all main bolts are properly tightened and that planting units are equipped with the proper seed disc. Also check that the shutters inside the metering boxes are adjusted correctly (see page 19).

Also check that the planter is level, that the hitch is vertical, and that the toolbar is parallel to the ground.

The PTO shaft should be at a reduced angle during lifting. If the angle is too steep, reduce the PTO speed at the end of the field (normally the seed will remain under suction even at 400 rpm).

Except for when necessary, do not leave the turbofan running when the planter is in a raised position.

When planting small seeds (rape seed-cabbage-uncoated sugarbeet), make sure that the hoppers fit tightly at the bottom. This may be improved if necessary by using a sealant.

When planting these small seeds, it is recommended to fill the hopper only 1/3 full.

MAINTENANCE

Tire pressure :

- 1 bar (14 lb/sq inch) for tractor thread tire ; 500 x 15 - 5,0 x 15

- 1 to 3 bars (42 lb/sq inch) for tractor thread tire ; 6,5 x 80 x 15 according to the load.

The chain rollers and tighteners may be stiff because of paint. Make sure before operation, that they are loose.

The majority of the bearings (wheels, disc, turbofan, metering box...) are self-lubricated for life. Greasing on the hub of each drive wheel block requires greasing once per season (1). Greasing on the hub of the gauge wheel arm requires daily greasing.

A general lubrication each day (preferably with gasoil which does not keep dust, of the chains for the seed spacing gearbox, drive wheel blocks and metering units is recommended.

When starting up the planter, grease the hexagonal shaft where the upper sprocket cluster of the gearbox slides to allow easier alignment of the sprockets. Also lubricate the claws of the safety clutch of each planting unit to allow for disengagement in case of a blockage.

Oil the chain rollers and shafts of the metering unit chain moderately.

Check daily to see if the bolts of the hitch are tight as loose bolts can cause the brackets to break.

After the season, thoroughly clean the machine especially the metering boxes. The microgranular applicator should be completely emptied (2) and the fertilizer applicator scraped on any fertilizer residue.

Attention : The bearings and joints should not be cleaned using a pressurized water jet.

Except for the microgranular applicator, protect all metal parts against oxidation by applying a coat of oil or gasoil.

Replace any worn parts at the end of the planting season. New parts are available for immediate delivery from our dealers or warehouse.

The equipment should be stored in a dry and dust-free place with the hydraulic cylinders closed.

(1) The wheel hubs of the drive wheel blocks require a specific amount of grease. This should be taken into consideration at the first lubrication.

(2) After emptying the trap doors, turn the shafts manually to remove any residual product from the mechanism.

INSTRUCȚIUNI DE PUNERE ÎN FUNCȚIUNE ȘI UTILIZARE

Înainte de a porni semănătoarea, verificați ca buloanele principale să fie strânse bine și ca unitatea de distribuție să fie dotată cu discul corespunzător. Verificați de asemenea ca clapetele din cutiile de distribuție să fie reglate corect (vezi pag. 11).

Asigurați-vă că poziția semănătorii este corectă: cuplă verticală, bară de unelte paralelă cu pământul.

Cardanul nu trebuie să aibă un unghi prea mare la ridicare. Dacă unghiul este prea mare, reduceți viteza de rotație la capătul câmpului (în mod normal, semințele vor fi aspirate și la 400 rpm).

În afara cazurilor când este absolut necesar, nu lăsați turbina pornită când semănătoarea este în poziție ridicată.

Pentru semințe de mici dimensiuni (rapită-varză-semințe de sfeclă decorticate), asigurați-vă că pâniile de încărcare sunt etanșe la bază și dacă este nevoie folosiți un produs de etanșare. Ca măsură de securitate pentru astfel de semințe mici, se recomandă ca pâniile să fie umplute până la cel mult 1/3 din volum.

ÎNȚREȚINERE

Presiunea elementelor pneumatice:

- 1 bar pentru roțile tractorului; 500 x 15 - 5,0 x 15

- 1-3 bari pentru roțile tractorului; 6,5 x 80 x 15 în funcție de încărcătură.

Rolele cu lanțuri și elementele de tensiune pot fi rigide din cauza vopsele. Asigurați-vă că nu este cazul înainte de a porni mașina.

Majoritatea palierelor (roți - discuri - turbină - cutie de distribuție...) sunt dotate cu rulmenți unși pe viață sau cu autolubrifiere. Butucul fiecărui bloc de antrenare trebuie uns o dată pe sezon (1). Brațele suporturilor roților de calibrare trebuie unse zilnic.

Lanțurile cutiei de viteză, blocurile de roți și unitățile de distribuție necesită o lubrifiere generală zilnică (folosiți de preferință motorină, care nu reține praful).

La pornirea semănătorii, ungeți arborele hexagonal sub pinionul superior balador al cutiei de viteză pentru a facilita auto-alinierea pinioanelor.

Ungeți de asemenea ghearele cuplajului de siguranță a fiecărei unități de distribuție pentru a permite demontarea acestora în caz de blocaj. Ungeți rolele și axurile lanțurilor unității de distribuție, cu moderație.

Verificați zilnic dacă piesele cuplei sunt prinse bine, deoarece slăbirea șuruburilor poate duce la ruperea bridelor.

După încheierea sezonului de semănat, curățați mașina cu rigurozitate, în special cutiile de distribuție, microgranulatearele, care trebuie golite integral (2) și dispozitivul de aplicare a fertilizatorului, care trebuie curățat de orice resturi de fertilizator.

Curățați interiorul blocurilor de roți prin îndepărtarea plăcilor de protecție.

Atenție: Este interzisă curățarea cu jet de apă sub presiune a rulmenților și articulațiilor.

Cu excepția microgranulatorului, protejați toate piesele metalice contra oxidării, prin aplicarea unui strat de ulei sau motorină.

Înlocuiți piesele uzate la sfârșitul sezonului de semănat. Piese noi sunt disponibile pentru livrare imediat de la dealerii noștri sau de la depozit.

Utilajul trebuie depozitat într-un loc ferit de praf și umiditate, cu cilindrii hidraulici închiși.

(1) Butucurile cu bile ale roților șasiului necesită o cantitate specifică de ulei. Acest lucru trebuie luat în considerare la prima lubrifiere.

(2) După golire prin trape, întoarceți axurile manual pentru evacuarea produsului rămas în mecanism.

STOCKAGE DU MATÉRIEL

Avant l'hivernage du semoir, il est nécessaire de procéder à des travaux d'entretien et de nettoyage. Cette action est impérative pour que la machine reste toujours opérationnelle et performante mais aussi pour garantir à la machine une meilleure longévité.

Travaux d'entretien avant hivernage :

Avant tout nettoyage, respectez impérativement les consignes de sécurité.

- Videz les trémies fertiliseur / Microsem / éléments
- Ne laissez pas d'engrais dans la trémie fertiliseur et nettoyez obligatoirement les boîtiers de distribution.
(Nettoyage à l'eau sans pression, vérifiez bien qu'il ne reste plus d'engrais, laissez sécher, cet appareil craint l'humidité)
- Ne laissez pas de produits dans la trémie insecticide et nettoyez obligatoirement les boîtiers de distribution.
(Nettoyage à l'eau sans pression, vérifiez bien qu'il ne reste pas de produit, laissez sécher, cet appareil craint l'humidité)
- Ne laissez pas de graines dans la trémie d'élément, nettoyez les boîtiers à l'air comprimé.
- Videz entièrement la vis de chargement.
- Passez une couche de graisse sur tous les outils ayant un contact avec le sol.
- Graissez les points d'articulation puis faites-les manoeuvrer, ainsi que les tronçons télescopiques, la transmission, la prise de force et les pièces en mouvement.
- Un nettoyage des chaînes est indispensable. Si celles-ci sont encrassées, démontez-les puis trempez-les dans l'huile.
- Nettoyez l'intérieur des blocs roues en enlevant les carters de protection.
- Contrôlez le serrage des vis et écrous. Resserrez si nécessaire.
- Vérifiez l'état des pièces d'usure.
- En cas de casse de pièces, utilisez uniquement des pièces d'origine (Ribouleau MONOSEM).
- Pensez à commander vos pièces dès la fin de campagne, elles seront immédiatement disponibles en nos magasins.

Le non-respect de ces consignes peut entraîner des usures prématurées ainsi qu'une gêne lors de la prochaine mise en route.

Stockage de la machine :

Le respect des consignes suivantes est impératif :

- Toutes machines doivent être entreposées à l'abri de l'humidité sous un hangar.
- Déposez la machine sur une surface plane, solide et sûre.
- Remettez les béquilles de stationnement en position avant le dételage.
- L'opération de dételage doit s'effectuer lentement et avec prudence.
- Immobilisez le tracteur pour l'empêcher de bouger.
- Il est interdit de se trouver entre le tracteur et la machine lors des manoeuvres.
- Les châssis repliables doivent être entreposés dépliés, les châssis télescopiques tronçons rentrés.
- Il est préférable de stocker les machines avec les vérins ayant la tige complètement rentrée. Si ce n'est pas possible, graissez les tiges de vérin.
- Retirez les connexions hydrauliques lorsque le circuit hydraulique n'est plus sous pression.
- Placez des cales sur la machine pour éviter qu'elle ne se déplace.
- Retirez et débranchez tout les appareils électroniques et stockez-les dans un endroit sec.

Le non-respect de ces consignes peut entraîner des blessures graves ou mortelles.

STORING EQUIPMENT

Before storing the planter for the winter, it is necessary to carry out cleaning and maintenance. This is essential in order for the machine to remain operational at all times and perform correctly and also to ensure that the machine remains in service for many years to come.

Maintenance work before winter storage:

Before cleaning, it is essential to read the safety instructions.

- Empty the units / microsem / fertilizer hoppers
- Do not leave fertilizer in the hopper. It is essential that you clean the distribution units.
(Clean with water – but not high-pressure jet – check that no fertilizer remains, leave to dry. This appliance must be kept dry)
- Leave no products in the insecticide hopper. It is essential that you clean the distribution units.
(Clean with water – but not high pressure jet – check that no product remains, leave to dry. This appliance must be kept dry)
- Leave no seeds in the unit hopper; clean the distribution units with compressed air.
- Completely empty the loading auger.
- Apply a layer of lubricant to all tools that come into contact with the ground.
- Lubricate the hinge points then move them, as well as the telescopic sections, transmission, power take-off and any moving parts.
- Cleaning the chains is essential. If they are clogged up, dismantle them then soak them in oil.
- Clean the inside of the wheel units (first remove the protective covers).
- Check tightness of screws and nuts. Tighten if necessary.
- Check the condition of wearing parts.
- If parts break, only replace with original manufacturer's parts (Ribouleau MONOSEM).
- Remember to order your parts as soon as the season ends; they will be immediately available in our stores.

Failure to observe these instructions may result in premature wear as well as problems when the appliance is next switched on.

Storing the machine:

It is essential that you observe the following instructions:

- All machines must be stored in a shed, to protect them from humidity.
- Place the machine on a flat, solid, secure surface.
- Put the parking stands in position before unhitching.
- Unhitching must be carried out carefully and slowly.
- Immobilise the tractor to prevent it from moving.
- It is forbidden to come between the tractor and the machine during manoeuvres.
- The folding frames must be stored unfolded, the telescopic sections of the frames retracted.
- It is preferable to store the machines with the cylinder rods completely retracted. If this is not possible, lubricate the cylinder rods.
- Remove the hydraulic connections when the hydraulic circuit is no longer under pressure.
- Place wedges on the machine to prevent it from moving.
- Remove and disconnect all the electronic instruments and store them in a dry place.

Failure to observe these instructions may result in serious or fatal injuries.

Depozitarea utilajului

Înainte de depozitarea semănătorii pe timp de iarnă este necesar să se efectueze operațiuni de curățare și întreținere. Această acțiune este obligatorie pentru ca utilajul să rămână operațional și eficient în orice moment, dar și pentru a vă asigura că utilajul va fi funcțional o perioadă îndelungată.

Lucrări de întreținere înainte de depozitarea pe timp de iarnă:

Înainte de curățare, este esențial să citiți instrucțiunile de siguranță.

- Goliți buncărele secțiilor/microsem/fertilizator.
 - Nu lăsați îngrășământ în buncăre. Este esențial să curățați unitățile de distribuție.
(Curățați cu apă fără presiune, verificați să nu mai rămână îngrășămintă, lăsați să se usuce, acest utilaj trebuie depozitat într-un loc uscat)
 - Nu lăsați niciun produs în buncărul pentru insecticide și curățați obligatoriu unitățile de distribuție.
(Curățați cu apă fără presiune, verificați să nu mai rămână produse, lăsați să se usuce, acest utilaj trebuie depozitat într-un loc uscat)
 - Nu lăsați semințe în buncărul unității, curățați unitățile de distribuție cu aer comprimat.
 - Goliți în întregime melcul de încărcare.
 - Aplicați un strat de lubrifianți pe toate instrumentele care vin în contact cu solul.
 - Ungeți punctele de articulație, apoi mișcați-le, precum și secțiunile telescopice, transmisia, priza de putere și orice piese aflate în mișcare.
 - Curățarea lanțurilor este esențială. Dacă sunt colmate, demontați-le apoi înmuiați-le în ulei.
 - Curățarea interiorului sistemelor de blocare a roților scoțând capacele de protecție.
 - Verificați etanșeitatea suruburilor și piulițelor. Strângeți-le din nou dacă este necesar.
 - Verificați starea pieselor de uzură.
 - În cazul în care piesele se rup, înlocuiți numai cu piese originale (Ribouleau MONOSEM).
 - Amintiți-vă să comandați piese de îndată ce campania agricolă se încheie; ele vor fi imediat disponibile în magazinele noastre.
- Nerespectarea acestor instrucțiuni poate duce la uzură prematură precum și la probleme la următoarea primărie.

Depozitarea utilajului

Respectarea acestor instrucțiuni este obligatorie:

- Toate utilajele trebuie să fie depozitate într-un loc uscat ferit de umiditate.
- Puneți utilajul pe o suprafață plană, solidă și sigură.
- Înainte de decuplare, puneți suportul de parcare în poziție.
- Operațiunea de decuplare ar trebui să se facă încet și cu grijă.
- Imobilizați tractorul pentru a împiedica mișcarea acestuia.
- Este interzis să stați între tractor și utilaj în timpul manevrelor.
- Cadrele rabatabile trebuie depozitate desfăcute, secțiunile telescopice ale cadrelor retrase.
- Cel mai bine este să depozitați utilajele cu tijele cilindrilor complet retrași. Dacă acest lucru nu este posibil, lubrifiați tijele cilindrilor.
- Îndepărtați conexiunile hidraulice atunci când circuitul hidraulic nu mai este sub presiune.
- Așezați pene pe utilaj pentru a preveni deplasarea acestuia.
- Scoateți și deconectați toate instrumentele electronice și depozitați-le într-un loc uscat.

Nerespectarea acestor instrucțiuni poate cauza leziuni grave sau mortale.

INCIDENTS POSSIBLES ET CAUSES

ATTENTION : Certains produits de traitement de semences, utilisés en particulier sur maïs, tournesol, haricots, colza, peuvent perturber la sélection et provoquer des manques répétés. Seul un talcage du lot de la semence concernée permettra sa distribution normale (utiliser du talc à pneu à la dose d'environ 1/3 de verre par trémie).

NOMBREUX MANQUES	Plaque de sélection trop basse (mauvais réglage). Plaque de sélection déformée (non plane). Disque de distribution déformé ou trop usé. Plaque de sélection encrassée par produit de traitement. Insert de frottement plastique sur boîtier déformé ou usé. Trous des disques trop petits (non adaptés). Trous des disques bouchés (betteraves, colza, choux...) Vitesse de travail excessive. Tuyaux d'aspiration défectueux. Vitesse prise de force insuffisante. Corps étranger dans la semence (étiquette...) Voûtage dans la trémie de semence (traitement trop humide) : voir réglage volet de niveau page 19.
NOMBREUX DOUBLES	Plaque de sélection trop haute (mauvais réglage). Plaque de sélection usée. Trous des disques trop grands (non adaptés). Vitesse prise de force excessive. Vitesse de travail excessive. Niveau de graines trop important dans boîtier (voir page 19).
SEMIS IRRÉGULIERS (manques – doubles – poquets)	Vitesse travail excessive. Trous disques trop grands (graines sectionnées). Terrains en fortes pentes (voir page 18). Volet de niveau non réglé (voir page 19). Éjecteur détérioré. Patinage des roues motrices – pression trop forte des ressorts d'appui complémentaire.
DENSITÉS DE SEMIS NON RESPECTÉES	Vitesse de travail excessive. Terre trop humide collant aux roues motrices. Pression des pneumatiques (1 bar) non respectée. Patinage des roues motrices – pression trop forte des ressorts d'appui complémentaire.
CRABOTAGE DE LA SÉCURITÉ	Grippage dans la distribution. Corps étranger dans la semence. Blocage au niveau des transmissions.
BLOCAGE INTERMITTENT DE L'ENTRAÎNEMENT	Accrochage entre pièces mobiles et fixes (vérifier les vis d'axes et de blocs roues de châssis, le tendeur de boîtier de distances).
FERTILISEUR Débit variable entre goulottes	Corps étranger dans l'engrais. Mottes dans l'engrais. Colmatage d'une goulotte (humidité). Vis sans fin accidentée (déformée).
MICROSEM Débit variable entre goulottes ou boîtiers	Corps étranger dans le produit. Humidité dans le produit (attention). Mauvais montage de la distribution (vis inversée). Bloc goulotte séparateur déformé. Tuyau bouché car trop long ou coudé.

TROUBLE SHOOTING AND CAUSES

ATTENTION : Certain coatings on seeds, particularly on corn, sunflower, beans, rapeseed can interfere with the selection and be the cause of repeated skipping. Mixing talc through with the seeds will solve this problem and give normal distribution (use tyre talc – dosage : approx. 1/3 of a glass per hopper).

EXCESSIVE SKIPPING	Transfer scraper too low (incorrect setting on indicator). Transfer scraper is bent (not flat). Seed disc is bent or worn. Transfer scraper is dirty with chemical product. Plastic wear surface of metering box warped or used up. Holes of seed disc too small (do not fit). Holes of the seed disc clogged (sugarbeets, rapeseed, cabbage). Excessive working speed. Defective vacuum hoses. PTO speed in too low. Foreign material mixed with seed (labels...) Seed blockage in the hopper (seed treatment product too moist) : see adjustment of shutter (page 19).
EXCESSIVE DOUBLING	Transfer scraper too high (bad setting on indicator). Transfer scraper worn. Holes of seed disc too large (do not fit). Excessive PTO speed. Excessive working speed. Seed level too high in the metering box (see page 19).
IRREGULAR SEEDING (skipping-double)	Excessive working speed. Holes of seed disc too large (cut off seeds). Fields are too steep (see page 18). Shutter adjusted incorrectly (see page 19). Ejector is damaged. Slipping of drive wheels -> spring pressure too high
IRREGULAR SPACING	Excessive working speed. Soil too wet and sticking to drive wheel tires. Incorrect tire pressure (1 bar). Slipping of drive wheels -> spring pressure too high
SAFETY SLIPCLUTCH IS ACTIVATED	Seizing of metering box. Foreign material in the seed. Blockage in transmission units.
OCCASIONAL BLOCKAGE OF THE DRIVE	Connection between moving and fixed parts (check shaft and frame wheel block unit screws and spacing gearbox tightner).
FERTILIZER output of chutes varies	Foreign material in fertilizer. Clods/clumps in fertilizer. Clogging of outlet or chute caused by moisture. Auger is defective (warped).
MICROSEM output varies between chutes and cases	Foreign material mixed with product. Attention : moisture in the product. Improper assembly of metering unit (auger reversed). Outlet chute unit warped. Hose clogged because too long or bent.

INCIDENTE POSIBILE ȘI CAUZE

ATENȚIE: Anume produse de tratare a semințelor, utilizate în special pentru porumb, floarea soarelui, fasole, rapiță pot perturba selecția și duce la rateuri repetate. Amestecarea semințelor cu talc va rezolva problema și va permite o distribuție normală (folosiți talc pentru pneuri – doza: aprox. 1/3 de pahar per pâlnie).

RATEURI MULTIPLE	Placă de selecție poziționată prea jos (reglaj incorect pe indicator). Placă de selecție deformată (nu plată). Disc de distribuție deformat sau prea uzat. Placă de selecție murdărită cu un produs chimic. Suprafață de uzură din plastic a cutiei de distribuție deformată sau uzată. Orificii ale discurilor prea mici (ne-adaptate). Orificii ale discurilor înfundate (sfeclă, rapiță, varză). Viteză de lucru prea mare. Furtun de aspirație defect. Viteză de rotație prea mică. Corp străin în semințe (etichete...) Blocaj semințe în pâlnie (produs de tratare a semințelor prea umed: vezi reglajul clapetei (pagina 19).
DOUBLE MULTIPLE	Placă de selecție poziționată prea sus (reglaj incorect pe indicator). Placă de selecție uzată. Orificii ale discurilor prea mari (ne-adaptate). Viteză de rotație prea mare. Viteză de lucru prea mare. Nivel semințe prea mare în cutia de distribuție (vezi pagina 19).
ÎNSĂMĂNTARE NEREGULATĂ (rateuri-duble)	Viteză de lucru prea mare. Orificii ale discurilor prea mari (semințe tăiate). Teren în pantă abruptă (vezi pagina 18). Clapetă reglată incorect (vezi pagina 19). Ejector defect. Alunecarea roților motrice -> presiunea arcurilor prea mare
DENSITATE NEREGULATĂ	Viteză de lucru prea mare. Solu este prea umed și se lipește de roți. Presiune incorectă în roți (1 bar). Alunecarea roților motrice -> presiunea arcurilor prea mare
CUPLĂ DE SIGURANȚĂ ACTIVĂ	Cutia de distribuție agață. Corp străin în semințe. Blocaj ai elementelor de transmisie.
BLOCARE INTERMITENTĂ A MECANISMULUI DE ANTRENARE	Acroșaj între piesele mobile și cele fixe (verificați șuruburile axurilor și blocurile de roți ale șasiului, precum și mecanismul de tensiune a cutiei de viteză).
FERTILIZATOR Debit variabil între scocuri	Corp străin în fertilizator. Cocoșoale în fertilizator. Înfundarea unei ieșiri din cauza umezelii. Burghiu spiralat defect (deformat). Foreign material mixed with product.
MICROSEM Debit variabil între scocuri și cutii	Corp străin în produs. Atenție: umiditate în produs. Montaj incorect al cutiei de distribuție (bolț inversat). Bloc ieșire separator deformat. Furtun înfundat, deoarece este prea lung sau îndoit.



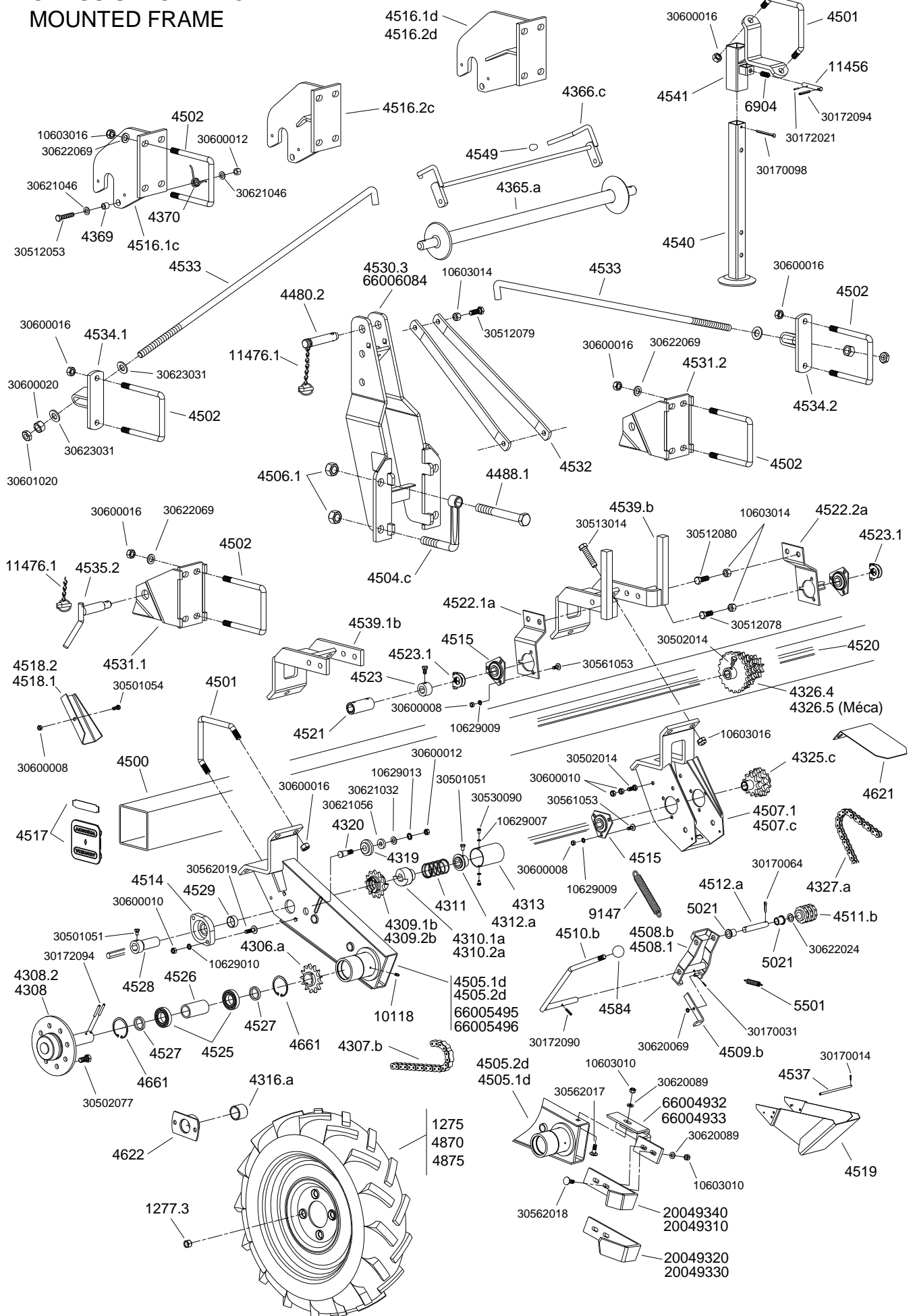
**PIÈCES
DE
RECHANGE**

**SPARE
PARTS**

**PIESE DE
SCHIMB**

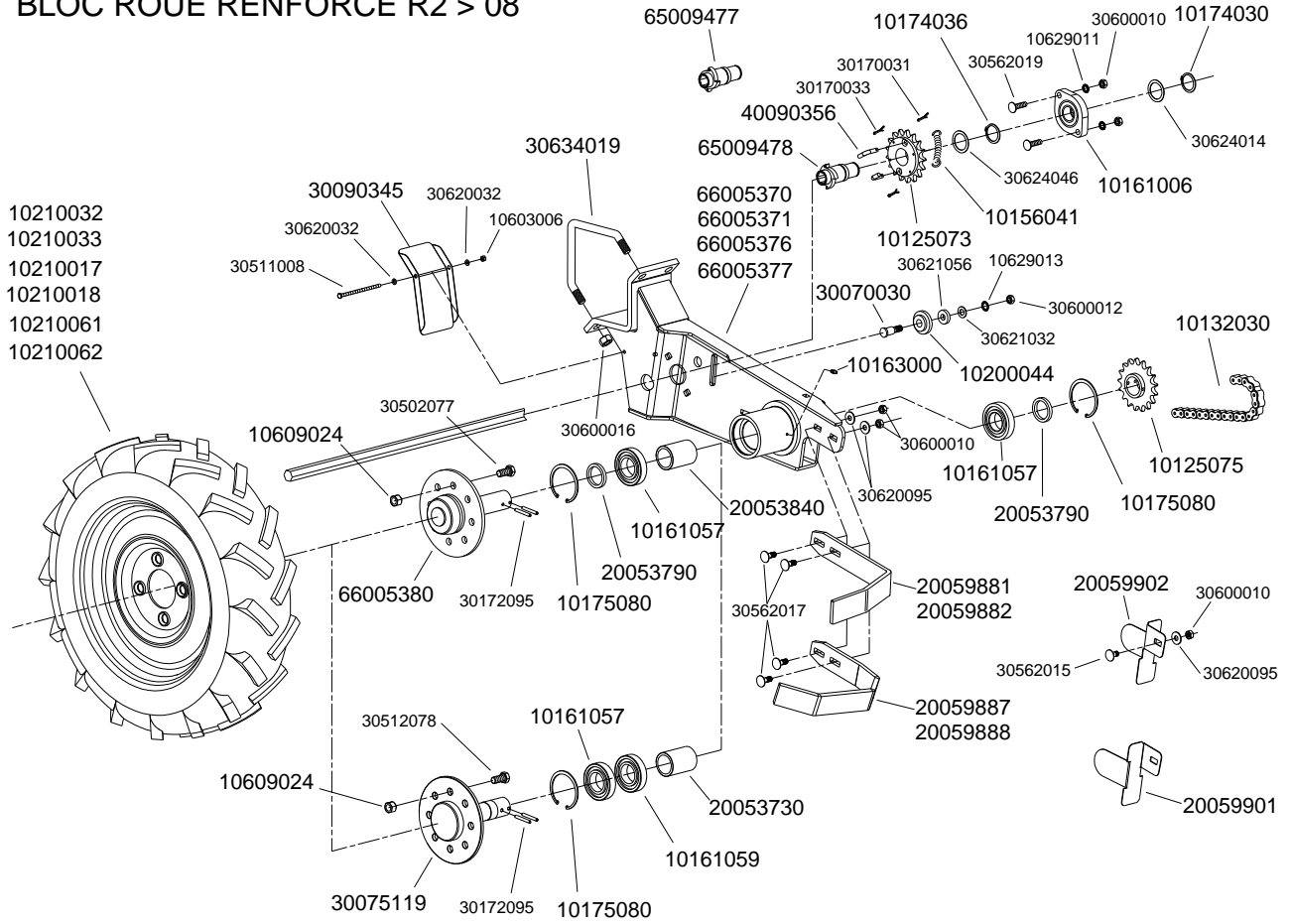


CHÂSSIS RIGIDE PORTE MOUNTED FRAME

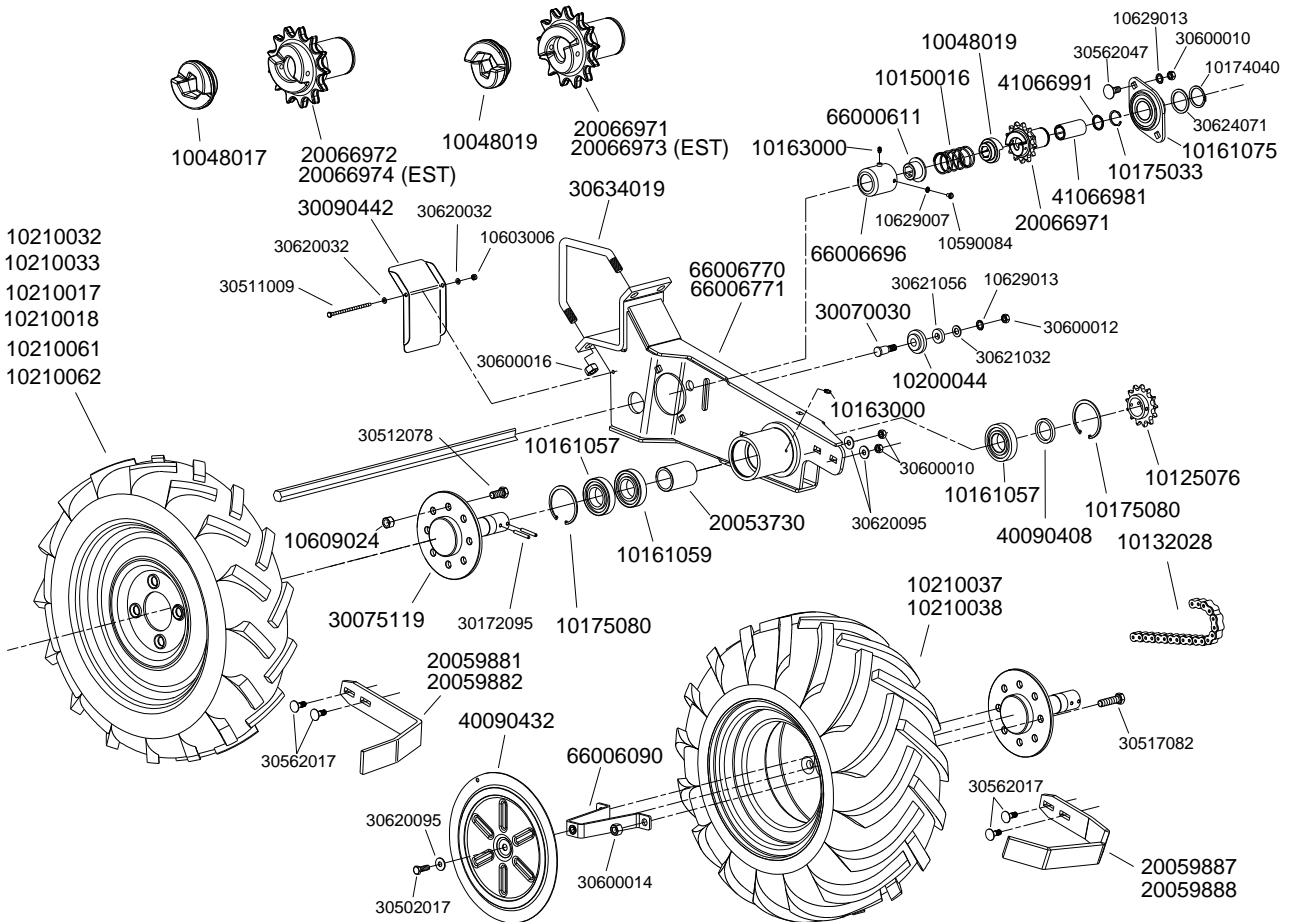


Réf. OLD	Réf. NEW	Désignation	Réf. OLD	Réf. NEW	Désignation
1275	10210061	Roue complète droite 500x15 T33 (Largeur 120 mm)	4875	10210033	Roue complète gauche 6,5x80x15 déport 0 mm
1275	10210062	Roue complète gauche 500x15 T33 (Largeur 120 mm)	4875.1	10210057	Jante seule déport 0 mm (roue 6,5x80x15)
1275.1	10210051	Pneu seul	5021	10160007	Bague autolubrifiante (B25)
1275.2	10210049	Chambre à air seule	5501	30156010	Ressort (R125)
1275.3	10210056	Jante seule	6904	10150062	Ressort de béquille (R145)
1277.3	10609024	Ecrou bombe (E14A)	9147	10156011	Ressort de tendeur de boîte de distances (R127)
4306.a	10125019	Pignon inférieur de bloc roue (13 dents)	10118	10163000	Graisneur droit
4307.b	10132026	Chaîne de bloc roue (52 rouleaux)	11456	10071003	Axe de blocage de béquille
4308	66000606	Axe standard de bloc roue	11476.1	10991004	Goupille clip Ø9 mm avec chaînette
4308.1	66000657	Axe long (spécial AFS)			
4308.2	20064140	Axe renforcé de bloc roue		20049310	Décrottoir droit roue 500 x 15
4309.1b	20006150	Crabot pignon bloc roue - roue à gauche (13 dents)		20049320	Décrottoir gauche roue 6,5 x 80 x 15
4309.2b	20006140	Crabot pignon bloc roue - roue à droite (13 dents)		20049330	Décrottoir droit roue 6,5 x 80 x 15
4310.1a	10046011	Crabot 6 pans pour bloc roue avec roue à gauche		20049340	Décrottoir gauche roue 500 x 15
4310.2a	10046012	Crabot 6 pans pour bloc roue avec roue à droite		66004932	Support décrottoir gauche
4311	30150016	Ressort de crabot (R96)		66004933	Support décrottoir droit
4311.1	10150038	Ressort spécial de crabot AFS		66005495	Bloc roue (roue à gauche +8 cm)
4312.a	66000611	Bague d'arrêt de ressort crabot		66005496	Bloc roue (roue à droite +8cm)
4313	20006100	Tube cache-crabot		66006084	Bloc central d'attelage 3 points >2010
4313.1	65006900	Tube cache crabot spécial AFS			
4316.a	10160004	Bague bronze B66 (spécial AFS)		10603010	Ecrou frein M10
4319	10200044	Galet tendeur de chaîne sur bloc roue (G50A)		10603014	Ecrou frein M14
4320	30070030	Axe de galet tendeur sur bloc roue (A 17)		10603016	Ecrou frein M16
4325.c	10125024	Pignon moteur std, boîte de distances (10-12-14 dents)		10629007	Rondelle AZ Ø6
4325.1	10125006	Pignon moteur spécial - boîte étroite (mini rangs 25-30)		10629009	Rondelle AZ Ø8
4326.1d		Pignon baladeur 3 grandes dentures spécial - boîte étroite		10629010	Rondelle AZ Ø10
4326.3	10125007	Pignon baladeur 3 petites dentures spécial - boîte étroite		10629013	Rondelle AZ Ø12
4326.4	66002549	Pignon 6 dentures (10-11-13-17-19-21 dents) NG+ / NC		30170014	Goupille fendue Ø2.5 x 20
4326.5	66002548	Pignon 6 dentures (11-12-13-14-15-16 dents) MECA		30170031	Goupille fendue Ø3.5 x 25
4327.a	10132018	Chaîne de boîte de distances (36 rouleaux)		30170064	Goupille fendue Ø5 x 25
4365.a	66000688	Axe d'attelage semi-automatique		30170098	Goupille fendue Ø6 x 70
4366.c	66000686	Taquet d'axe d'attelage		30172021	Goupille élastique Ø3 x 20
4369	40060871	Douille d'articulation taquet d'attelage		30172090	Goupille élastique Ø6 x 25
4370	10153049	Ressort de taquet		30172094	Goupille élastique Ø6 x 45
4480.2	65031005	Axe de 3ème point central Ø25 avec chaînette		30501051	Vis h M8 x 12
4488.1	30519046	Vis M24 x 200 (qualité 10-9) avec écrou		30501054	Vis H M8 x 20
4500		Tube carré 127mm (préciser la longueur)		30502014	Vis H M10 x 20
4501	30634019	Bride de serrage en V (fil Ø16 mm)		30502077	Vis H M14 x 30
4502	30634020	Bride de serrage en U (fil Ø16 mm)		30512053	Vis H M12 x 60
4504.c	65009488	Bride de serrage (avec écrou) Ø24 mm		30612078	Vis H M14 x 35
4505.1d	66002176	Bloc roue de châssis pour roue à gauche du bloc		30512079	Vis H M14 x 40
4505.2d	66002177	Bloc roue de châssis pour roue à droite du bloc		30512080	Vis H M14 x 45
4506.1	10603024	Ecrou frein Ø24 mm		30513014	Vis H M16 x 70
4507.c	66002582	Carter nu de boîte de distances standard		30530090	Vis poëlier M6 x 10
4507.1	20019810	Carter nu de boîte spéciale étroite (mini-rangs)		30561053	Vis TRCC M8 x 18
4508.b	66002583	Tendeur nu de boîte de distances standard		30562017	Vis TRCC M10 x 30
4508.1	66001983	Tendeur nu de boîte spéciale étroite (mini-rangs)		30562018	Vis TRCC M10 x 35
4509.b	20016835	Taquet de tendeur		30562019	Vis TRCC M10 x 40
4510.b	66003659	Lever d'articulation de tendeur		30600008	Ecrou H M8
4511.b	65007900	Galet tendeur de boîte de distances		30600010	Ecrou H M10
4512.a	20016841	Axe de galet tendeur		30600012	Ecrou H M12
4514	10161006	Palier fonte complet		30600016	Ecrou H M16
4515	10161007	Palier tôle complet		30600020	Ecrou H M20
4516.1c	66002598	Plaque latérale d'attelage semi-auto coté gauche		30601020	Ecrou Hm M20
4516.2c	66002599	Plaque latérale d'attelage semi-auto coté droit		30620069	Rondelle Ø8,5 x 20 x 1,5
4516.1d	65008103	Plaque semi auto grand déport coté gauche		30620089	Rondelle Ø10,5 x 20 x 2
4516.2d	65008102	Plaque semi auto grand déport coté droit		30621032	Rondelle Ø13 x 24 x 2
4517	65009484	Embout de barre porte-outils		30621046	Rondelle Ø13 x 27 x 2
4518.1	20016810	Carter avant de bloc roue avec roue à gauche		30621056	Rondelle Ø13 x 30 x 7
4518.2	20016818	Carter avant de bloc roue avec roue à droite		30622024	Rondelle Ø16,5 x 26 x 1
4519	65009416	Carter basculant de boîte de distances		30622069	Rondelle Ø17,5 x 30 x 4
4520		Axe 6 pans de châssis (Préciser la longueur)		30623031	Rondelle Ø21 x 40 x 4
4521	40050051	Tube de jonction d'axes 6 pans			
4522.1a	20016410	Support palier seul coté gauche			
4522.2a	20016411	Support palier seul coté droit			
4523	65005900	Bague d'arrêt d'axe 6 pans			
4523.1	65009108	Bague étroite d'arrêt d'axe 6 pans			
4525	10161030	Roulement à billes de bloc roue réf. 6007-Z			
4526	20006065	Bague entretoise intérieure de roulements			
4527	20006064	Bague entretoise extérieure de roulements			
4528	65009040	Tube de palier fonte sur bloc roue			
4529	40060101	Tube entretoise sur bloc roue			
4530.3	65008200	Bloc central d'attelage 3 points <2010			
4530.2	66002585	Bloc central d'attelage 3 points renforcé (4 trous)			
4531.1	66001633	Bloc latéral d'attelage 3 points coté gauche			
4531.2	66001635	Bloc latéral d'attelage 3 points coté droit			
4532	20016350	Tirant arrière d'attelage			
4533	20016393	Tirant latéral d'attelage			
4534.1	66001639	Bride de tirant latéral coté gauche			
4534.2	66001641	Bride de tirant latéral coté droit			
4535.2	65009050	Broche d'attelage (Ø28 mm) n°2			
4537	40090109	Axe de carter basculant de boîte			
4539.b	65015037	Bloc support turbine			
4539.1b	65015038	Contre-bride boîte de distances avec attelage avancé			
4540	66001638	Béquille de châssis			
4541	66001729	Support béquille de châssis			
4549	10200046	Embout plastique de protection			
4584	10209005	Boule de manœuvre			
4621	40090417	Couvercle de boîte de distances			
4622	66001685	Palier complémentaire spécial AFS			
4661	10175062	Anneau élastique intérieur Ø62			
4870	10210017	Roue complète droite 6,5x80x15 déport 20 mm			
4870	10210018	Roue complète gauche 6,5x80x15 déport 20 mm			
4870.1	10211030	Pneu seul (roue 6,5x80x15)			
4870.2	10210050	Chambre à air seule (roue 6,5x80x15)			
4870.3	10200207	Jante seule déport 20 mm (roue 6,5x80x15)			
4875	10210032	Roue complète droite 6,5x80x15 déport 0 mm			

BLOC ROUE RENFORCE R2 > 08

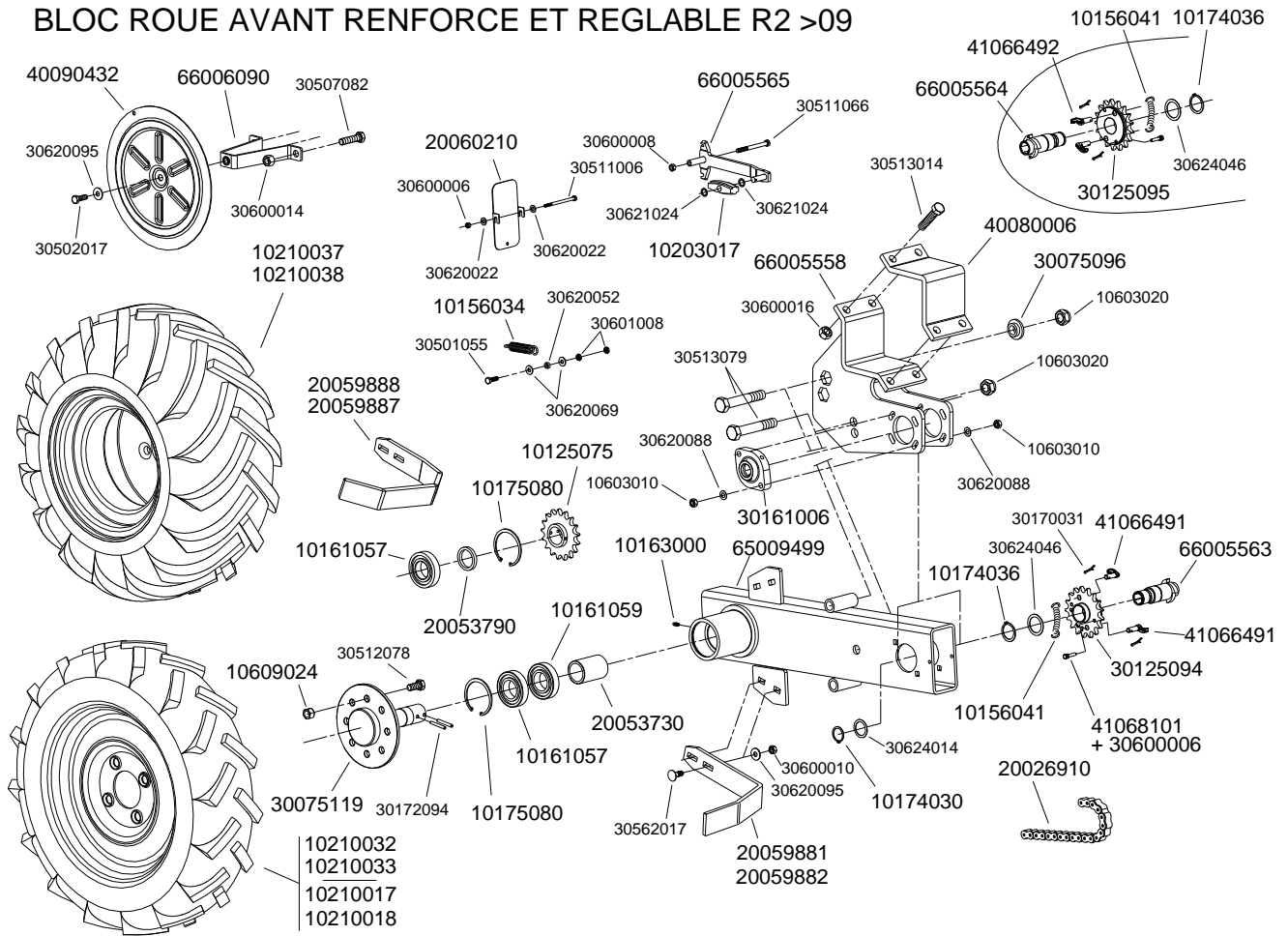


BLOC ROUE RENFORCE R3

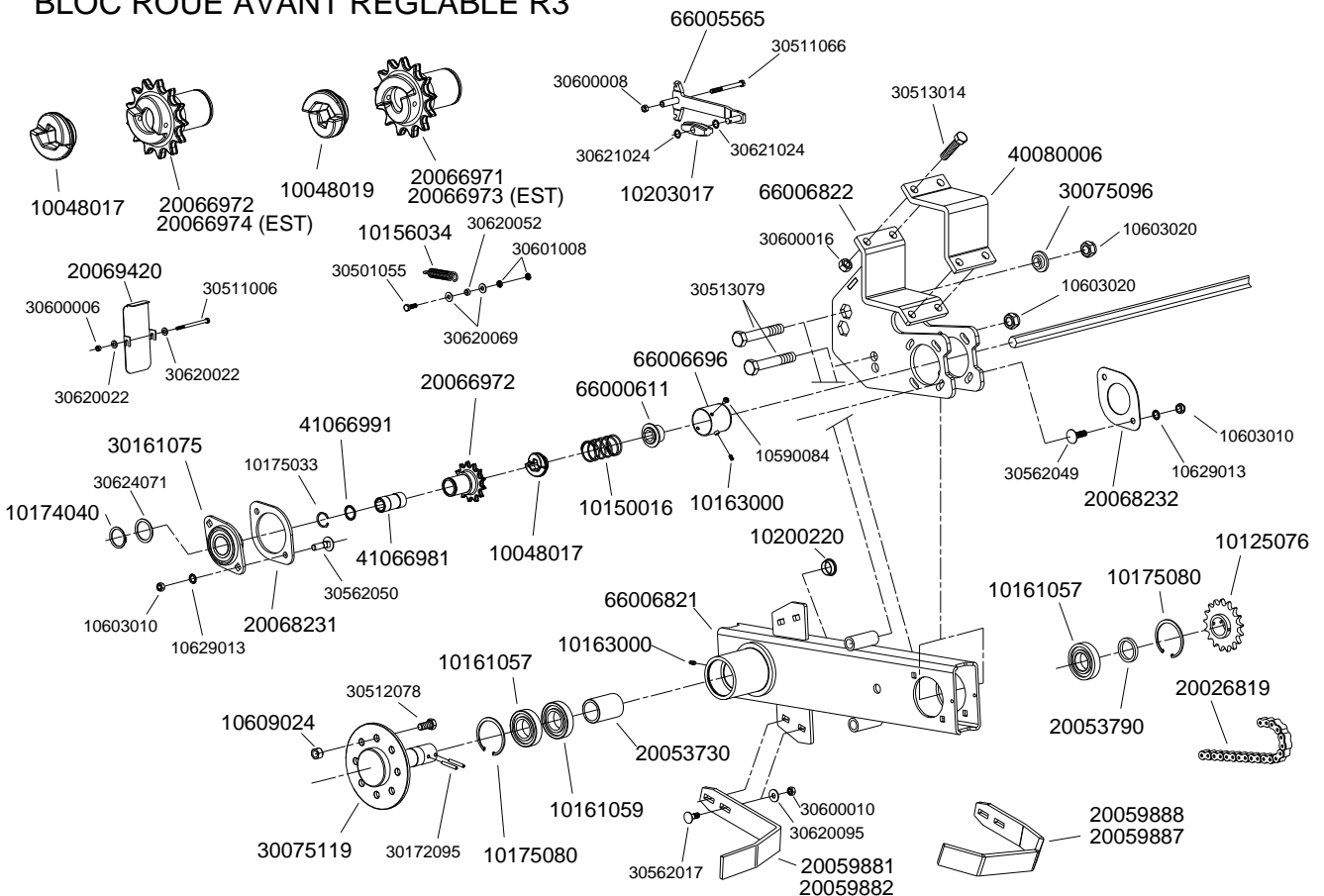


Réf. OLD	Réf. NEW	Désignation	Réf. OLD	Réf. NEW	Désignation
	10048017	Crabot baladeur droit (bloc roue renforcé R3)		10176040	Rivet AL-AC tête large Ø4,8 x 15
	10048019	Crabot baladeur gauche (bloc roue renforcé R3)		10590084	Vis TBHC à embase M6 x 10
	10125073	Pignon de crabot bloc roue >06		10603006	Ecrou frein M6
	10125075	Pignon moteur 17 dents		10629011	Rondelle AZ Ø10
	10125076	Pignon moteur 13 dents		10629013	Rondelle AZ Ø12
4307	10132030	Chaîne 13N 56 rouleaux		30170031	Goupille fendue Ø3.5 x 25
	10132028	Chaîne 13N 54 rouleaux		30170033	Goupille fendue Ø3.5 x 35
	10150016	Ressort R96		30172095	Goupille élastique Ø6 x 50
	10156041	Ressort de crabot renforcé		30502017	Vis H M10 x 30
10118	10163000	Graisser droit M6		30502077	Vis H M14 x 30
4514	10161006	Palier fonte complet avec roulement		30507082	Vis H M14 x 55
	10161057	Roulement pour moyeu de bloc roue >06		30511008	Vis H M6 x 110
	10161059	Roulement 6208 SS		30511009	Vis H M6 x 120
	10161075	Palier applique en tôle Ø40		30512078	Vis H M14 x 35
6915	10174030	Anneau élastique extérieur Ø30		30517082	Vis H M14 x 55
	10174036	Anneau élastique extérieur Ø36		30562015	Vis TRCC M10 x 22
	10175033	Anneau élastique intérieur Ø32		30562017	Vis TRCC M10 x 30
4246	10175080	Anneau élastique intérieur Ø80		30562019	Vis TRCC M10 x 40
4319	10200044	Galet tendeur de chaîne sur bloc roue		30562047	Vis TRCC M12 x 30
4870.3	10200207	Jante seule (roue 6.5 x 80 x 15 déport 20mm)		30600010	Ecrou H M10
	10210017	Roue droite 6.5 x 80 x 15 déport 20mm		30600012	Ecrou H M12
	10210018	Roue gauche 6.5 x 80 x 15 déport 20mm		30600014	Ecrou H M14
	10210032	Roue droite 6.5 x 80 x 15 déport 0mm		30600016	Ecrou H M16
	10210033	Roue gauche 6.5 x 80 x 15 déport 0mm		30620032	Rondelle Ø6.5 x 15 x 1
	10210037	Roue droite 26 x 12		30620095	Rondelle Ø10,5 x 27 x 2
	10210038	Roue gauche 26 x 12		30621032	Rondelle Ø13 x 24 x 2
1275.2	10210049	Chambre à air seule (roue 500 x 15)		30621056	Rondelle Ø13 x 30 x 7
4870.2	10210050	Chambre à air seule (roue 6.5 x 80 x 15)		30624014	Rondelle Ø31 x Ø41 x 1
1275.1	10210051	Pneu seul (roue 500 x 15)		30624046	Rondelle Ø36 x 48 x 1
1275.3	10210056	Jante seule (roue 500 x 15)		30624071	Rondelle Ø41 x 52 x 2
4875.1	10210057	Jante seule (roue 6.5 x 80 x 15 déport 0mm)			
	10210061	Roue droite 500 x 15 déport 35mm			
	10210062	Roue gauche 500 x 15 déport 35mm			
4870.1	10211030	Pneu seul (roue 6.5 x 80 x 15)			
1277.3	10609024	Ecrou EA M14			
	20053730	Tube entretoise de roulement (3 roulement 6208)			
	20053790	Bague entretoise moyeu de bloc roue >06			
	20053840	Tube entretoise bloc roue renforcé >06			
	20059881	Décrottoir gauche de roue 6,5 x 80 x 15			
	20059882	Décrottoir droit de roue 6,5 x 80 x 15			
	20059887	Décrottoir droit de roue 26 x 12			
	20059888	Décrottoir gauche de roue 26 x 12			
	20059901	Carter arrière droit			
	20059902	Carter arrière gauche			
	20066971	Crabot pignon droit (bloc roue renforcé R3)			
	20066972	Crabot pignon gauche (bloc roue renforcé R3)			
4320	30070030	Axe galet tendeur sur bloc roue			
	30075119	Moyeu jante de bloc roue >08			
	30090345	Carter bloc roue >07			
	30090442	Carter bloc roue renforcé (R3)			
4501	30634019	Bride de serrage en V Ø16			
	40090356	Crochet crabot bloc roue renforcé >06			
	40090408	Bague entretoise			
	40090432	Enjoliveur de roue 26x12			
	41066981	Douille guide pour crabot (R3)			
	41066991	Rondelle de calage			
	65009477	Moyeu droit crabot bloc roue renforcé >07			
	65009478	Moyeu gauche crabot bloc roue renforcé >07			
	66005370	Bloc roue renforcé droit (3 roulements 6208)			
	66005371	Bloc roue renforcé gauche (3 roulements 6208)			
	66005376	Bloc roue renforcé droit >06			
	66005377	Bloc roue renforcé gauche >06			
	66005380	Moyeu jante de bloc roue >06			
	66006090	Pontet fixation enjoliveur de roué 26 x 12			
4312.a	66000611	Bague d'arrêt de ressort crabot			
	66006090	Pontet fixation enjoliveur de roué 26 x 12			
	66006696	Cache crabot (bloc roue renforcé R3)			
	66006770	Bloc roue renforcé droit (R3)			
	66006771	Bloc roue renforcé gauche (R3)			

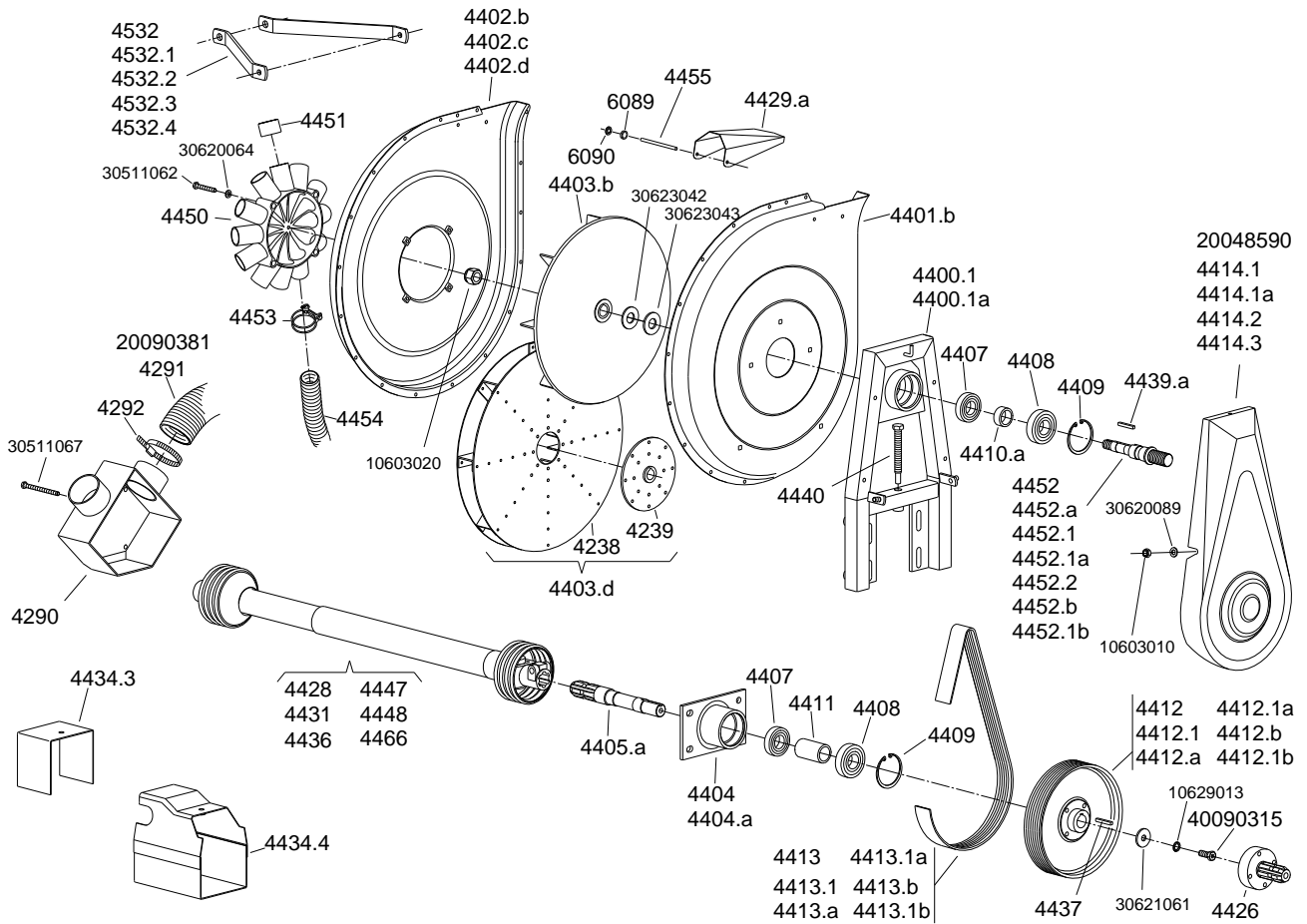
BLOC ROUE AVANT RENFORCE ET REGLABLE R2 >09



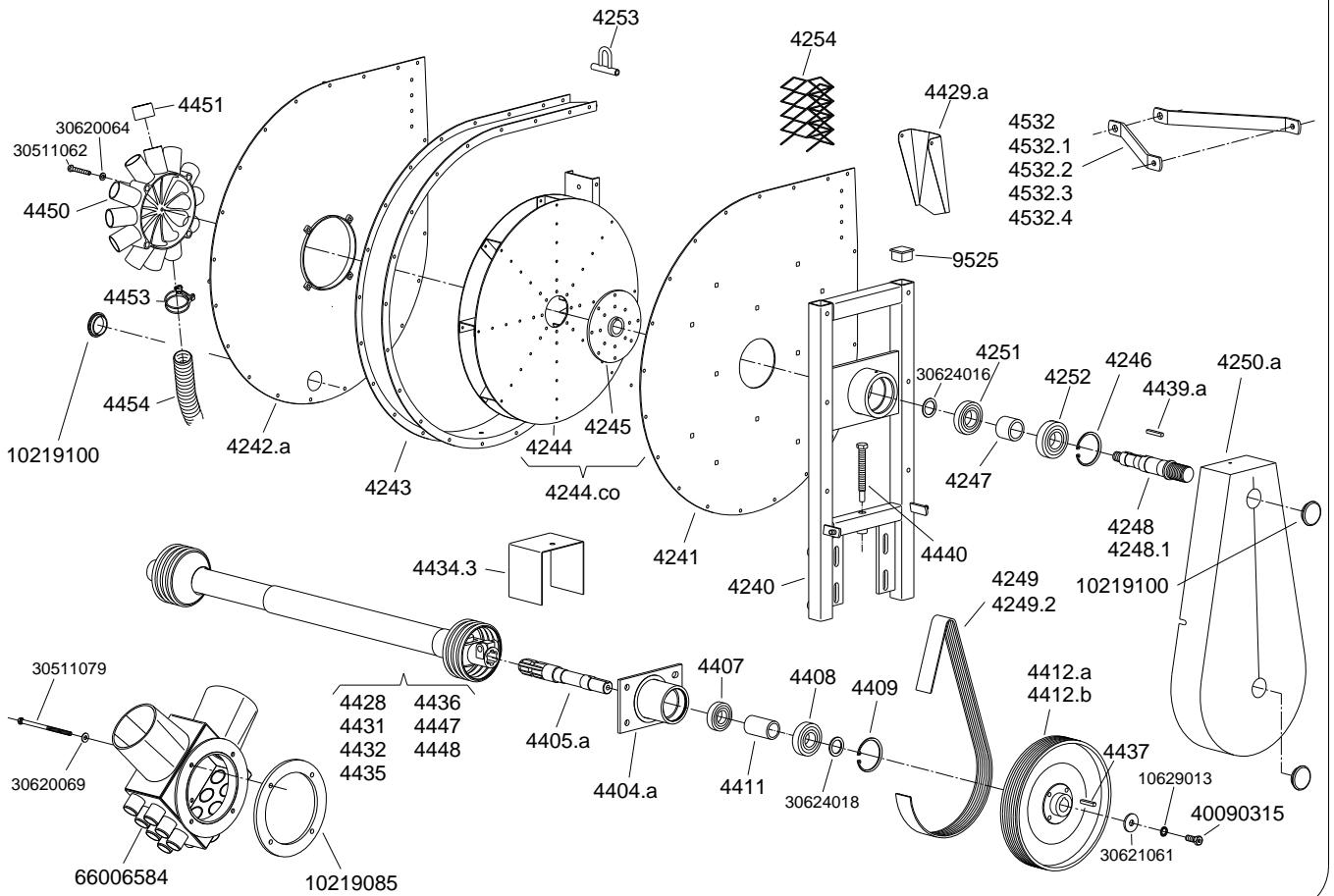
BLOC ROUE AVANT REGLABLE R3



TURBINE STD & GD - STD & GD TURBOFAN



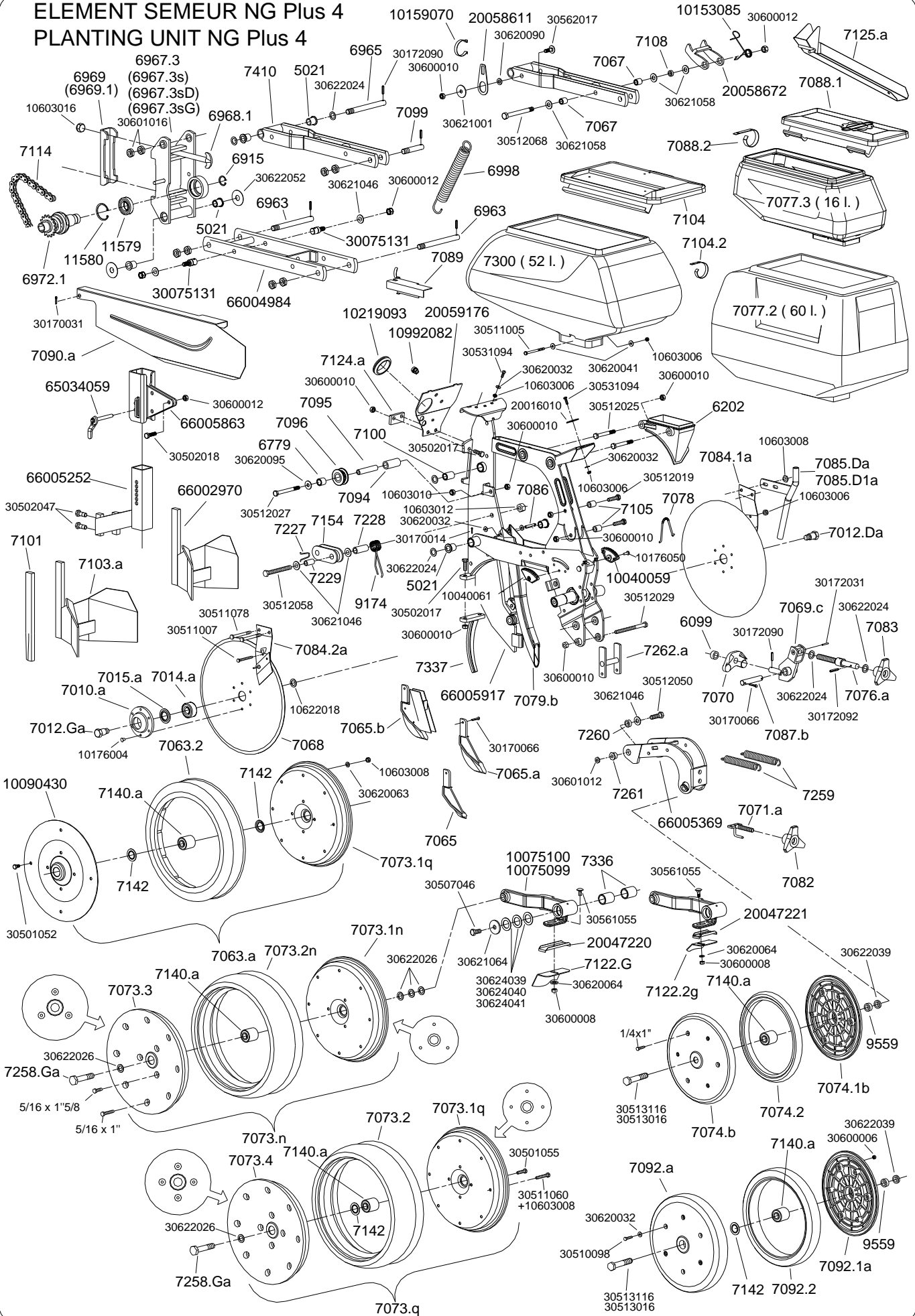
TURBINE TGD - TGD TURBOFAN



Réf. OLD	Réf. NEW	Désignation	Réf. OLD	Réf. NEW	Désignation
4238	65004138	Roue de turbine GD	4454.620	20090060	Tuyau d'aspiration Ø40mm intérieur lg.6m20
4239	65004139	Moyeu de roue de turbine GD aluminium	4455	10072081	Axe de clapet de turbine
4240	66003668	Corps de turbine TGD	4532	20016350	Bras de renfort de turbine, repliable double barres
4241	10090140	Demi-carter côté courroie de turbine TGD	4532.1	20021660	Bras de renfort de turbine, pour attelage 3 pts standard, couplé et rigide double barres sans fertiliseur (30x6 L 340)
4242.a	10090141	Demi-carter côté goulotte de turbine TGD			
4243	30090142	Carter centrale de turbine TGD	4532.2	20018360	Bras de renfort de turbine, châssis rigide double barres sans fertiliseur (30x6 L 490)
4244	65004039	Roue de turbine TGD			
4245	40090133	Moyeu de turbine TGD	4532.3	20021970	Bras de renfort de turbine, pour châssis traîné (35x10 L 620)
4246	10175080	Circlips de roulement (i80)	4532.4	20018350	Bras de renfort de turbine, (30x6 L 435)
4247	20036680	Tube entretoise de roulement			châssis repliable compact
4248	20015438	Axe supérieur de turbine TGD 540 tr/min (20 gorges)	4532.5	20029930	Bras de renfort de turbine lg.305 (Nb impair sur monobarre)
4248.1	20015439	Axe supérieur de turbine TGD 540 tr/min (25 gorges)	4532.6	20025410	Bras de renfort de turbine (Nb impair sur double barres)
4249	10219068	Courroie "poly V" 540 tr/min 20 gorges (1340J)	6089	10219004	Rondelle frein
4249.1	10219078	Courroie "poly V" 1000 tr/min 20 gorges (430J)	6090	10990086	Anneau d'arrêt Ø6
4249.2	10219090	Courroie "poly V" 540 tr/min 25 gorges (1335J)	9525	10200005	Bouchon embout de barre
4250.a	10090143	Carter de courroie pour turbine TGD (20 gorges)			
4251	10161024	Roulement Ø extérieur 72 mm (6207 2RS)		10219085	Joint caoutchouc pour embout de turbine Ø125
4252	10161025	Roulement Ø extérieur 80 mm (6307 2RS)		10219100	Bouchon de carter de turbine
4253	66003662	Anneau de levage pour turbine TGD		10603010	Ecrou frein M10
4254	40090419	Grille de protection pour turbine TGD		10603020	Ecrou frein M20
4290	30090184	Goulotte 2 sorties spéciale Ferti. 950l		10629013	Rondelle AZ Ø12
4291	20090380	Tuyau Ø76 L=0m80		20048590	Carter de Courroie de turbine châssis Extend sans fertiliseur
4292	10992042	Collier de serrage Ø70 mm à 90mm		20090381	Tuyau Ø80 lg. 0.8m
4400.1	66009148	Corps de support turbine NG		30511062	Vis H M8 x 55
4400.1a	66002943	Corps de support turbine NG GD		30511067	Vis H M8 x 100
4401.b	10090074	½ carter côté courroie de turbine STD		30511079	Vis H M8 x 150
4402.b	65009501	½ carter côté goulotte de turbine STD		30620064	Rondelle Ø8,5 x 16 x 2
4402.c	65009489	½ carter côté goulotte de turbine GD		30620069	Rondelle Ø8,5 x 20 x 1,5 ZN
4402.d	65009023	½ carter côté goulotte de turbine GD tuyau Ø180		30620089	Rondelle Ø10,5 x 20 x 2
4403.b	65004050	Roue de turbine STD		30621061	Rondelle Ø13 x 40 x 4
4403.d	65004038	Roue de turbine GD (double cloisons) alu. complète		30623042	Rondelle Ø22,5 x 48 x 3
4404	66009174	Palier inférieur de turbine STD		30623043	Rondelle Ø22,5 x 48 x 4
4404.a	66009173	Palier inférieur de turbine GD		30624016	Rondelle Ø31 x 41 x 2
4405.a	20015430	Axe inférieur de turbine		30624018	Rondelle Ø31 x 41 x 3
4407	10161000	Roulement Ø extérieur 62 mm (6206 2 RS)		40090315	Vis H M12 x 30 + pt de centre
4408	10161001	Roulement Ø extérieur 72 mm (6306 2 RS)		66006584	Goulotte 14S Ø35 et 2S Ø121 NX
4409	10175072	Circlips de roulement (72l)			
4410.a	20015391	Tube entretoise de roulement			
4411	20015400	Tube entretoise de roulement			
4412	20015413	Poulie turbine 540 et 450tr/min (S193) Øext.250 (19gorges)			
4412.1	20015414	Poulie turbine 1000 tr/min (S193.1) Øext.135 (19 gorges)			
4412.a	20015415	Poulie turbine 540 tr/min GD et TGD Øext.290 (20 gorges)			
4412.1a	20015416	Poulie turbine 1000 tr/min GD Ø ext.150 (20 gorges)			
4412.b	20015417	Poulie turbine 540 tr/min GD et TGD Øext.290 (25 gorges)			
4412.1b	20015404	Poulie de turbine 1000 tr/min GD Øext.150 (25 gorges)			
4413	10219001	Courroie "poly V" 540 et 450 tr/min de turbine 19g (1168J)			
4413.1	10219010	Courroie "poly V" 1000 tr/min de turbine 19g (955J)			
4413.a	10219049	Courroie "poly V" 540 tr/min turbine GD 20g (1245J)			
4413.1a	10219050	Courroie "poly V" 1000 tr/min turbine GD 20g (991J)			
4413.b	10219089	Courroie "poly V" 540 tr/min turbine GD 25g (1244J)			
4413.1b	10219091	Courroie "poly V" 1000 tr/min turbine GD 25g (991J)			
4414.1	40090421	Carter de Courroie de turbine standard			
4414.1a	10090116	Carter de Courroie de turbine GD (courroie 20 gorges)			
4414.2	40090420	Carter de Courroie de turbine avec pompe			
4414.3	30090253	Carter de Courroie de turbine GD (courroie 25 gorges)			
4426	30072022	Manchon d'entraînement de pompe			
4428	10990030	Cardan complet modèle WALTERSCHEID lg.610mm			
4428.1		½ cardan mâle avec protecteur			
4428.2		½ cardan femelle avec protecteur			
4428.3		Protecteur seul côté mâle			
4428.4		Protecteur seul côté femelle			
4429.a	30090073	Clapet supérieur de turbine			
4431	10990031	Cardan complet modèle WALTERSCHEID lg.910mm			
4431.1		½ cardan mâle avec protecteur			
4431.2		½ cardan femelle avec protecteur			
4431.3		Protecteur seul côté mâle			
4431.4		Protecteur seul côté femelle			
4432	10990035	Cardan complet homocinétique lg.1310mm			
4434.3	20021670	Tôle protectrice			
4434.4	65004250	Carter de cardan			
4435	10990034	Cardan complet modèle WALTERSCHEID lg.1310mm			
4436		Cardan complet spécial 21 cannelures lg.610mm			
4436.1		½ cardan mâle avec protecteur			
4436.2		½ cardan femelle avec protecteur			
4437	10179022	Clavette inférieure			
4439.a	10179023	Clavette supérieure			
4440	30072049	Vis de tension de courroie			
4447	10990039	Cardan complet spécial 6/8 cannelures lg.610 (CEI)			
4447.1		½ cardan mâle avec protecteur			
4448	10990036	Cardan complet de roue libre (pour herse animé)			
4450	20015444	Bloc goulotte 12 sorties NG (plastique)			
4451	10200070	Bouchon pour goulotte Ø40 mm			
4452	20015435	Axe supérieur 540 tr/min et 1000 tr/min 19g Øext.28			
4452.1	20015434	Axe supérieur NG 450 tr/min 19 gorges Øext.24			
4452.a	20015436	Axe supérieur de turbine GD 20 gorges Øext. 29			
4452.1a	65009396	Axe supérieur de turbine GD 650 tr/min 20 gorges			
4452.2	20015406	Axe supérieur de turbine GD 650 tr/min 19 gorges			
4452.b	20015403	Axe supérieur de turbine GD 25 gorges Øext. 29			
4452.1b	65009368	Axe supérieur de turbine GD 650 tr/min 25 gorges			
4453	10990017	Collier de tuyau			
4454		Tuyau d'aspiration Ø40mm intérieur			
4454.160	20090053	Tuyau d'aspiration Ø40mm intérieur lg.1m60			
4454.210	20090054	Tuyau d'aspiration Ø40mm intérieur lg.2m10			
4454.285	20090055	Tuyau d'aspiration Ø40mm intérieur lg.2m85			
4454.360	20090057	Tuyau d'aspiration Ø40mm intérieur lg.3m60			
4454.400	20090058	Tuyau d'aspiration Ø40mm intérieur lg.4m00			
4454.520	20090059	Tuyau d'aspiration Ø40mm intérieur lg.5m20			

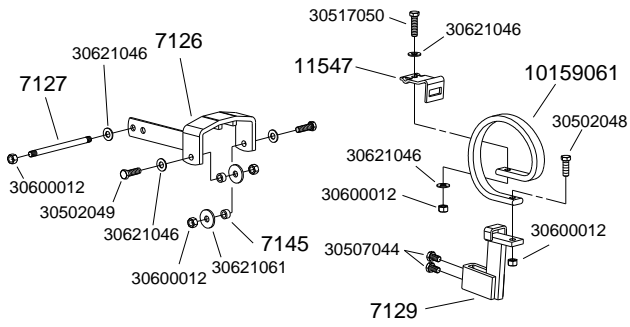
Réf. OLD	Réf. NEW	Désignation	Réf. OLD	Réf. NEW	Désignation
1339	30071074	Bague d'articulation (B11)	11476	10991000	Goupille clips Ø9mm
3500	30180066	Vérin hydraulique	11482	40090123	Broche Ø19x65
3501	66004518	Bras primaire de rayonneur	11539	65009092	Broche de verrouillage
3502	66004519	Crochet de verrouillage	11539.1	65011102	Broche de verrouillage percée
3503	66004517	Bras secondaire de rayonneur			
3504	66004514	Embase de fixation		10200222	Embout plastique rouge
3505	20045190	Axe de crochet de verrouillage		10219032	Joint torique
3506	30075079	Axe supérieur et inférieur de bras primaire		10990027	Esse rond Ø8
3507	40090199	Axe de tête de vérin		20016450	Tube rond TE 14-25 lg 15mm
3508	40090201	Axe de pied de vérin		20050980	Axe de rayonneur hydraulique
3509	10183013	Raccord coudé CE 12 NU		20050990	Axe d'articulation de cadre
4268.D	66003947	Bras de rayonneur droit H 00 châssis 3 m		66004740	Bras primaire de rayonneur gauche long lg.1600
4268.G	66003950	Bras de rayonneur gauche H 00 châssis 3 m		66004741	Bras primaire de rayonneur droit long lg.1600
4269.D	66003949	Chape de rayonneur droit H 00		66005098	Support bride de rayonneur
4269.G	66003948	Chape de rayonneur gauche H 00		66005099	Support de cadre rayonneur
4273	66001883	Chape sur bras rayonneur manuel à disque		66006493	Bras de commande d'inverseur manuel >2010
4274	20018833	Cale de support de disque		66007039	Bague de blocage (Transport)
4275	20018840	Support disque rayonneur manuel			
4295	40130102	Bride de serrage en U de 50		10603020	Ecrou frein H M12
4335	10209001	Boule plastique M18		30170031	Goupille fendue Ø3.5 x 25
4350.d	66002573	Bras de rayonneur manuel châssis 3m (axe Ø30)		30170067	Goupille fendue Ø5 x 40
4350.1d	66002574	Bras de rayonneur manuel châssis 3m80, 4m50 (axe Ø30)		30172093	Goupille élastique Ø6 x 40
4351.b	66001897	Bras de sabot de rayonneur manuel		30172095	Goupille élastique Ø6x50
4352	20006730	Sabot (Z13C)		30172098	Goupille élastique Ø6 x 65
4353	10100054	Soc de sabot		30173020	Goupille élastique Ø8 x 40
4354.b	66001898	Chape de réglage de bras de sabot		30501054	Vis H M8 x 20
4355.1		Corde de rayonneur manuel pour châssis 3m		30502047	Vis H M12 x 30
4356	10150000	Ressort de pression (R3)		30507046	Vis H M12 x 25
4357.a	66000667	Bras de commande d'inverseur manuel		30507047	Vis H M12 x 30
4358	66000669	Chapeau de ressort inverseur		30507076	Vis H M14 x 25
4359.a	66002173	Support inverseur manuel		30511060	Vis H M8 x 200
4360	10200042	Galet de corde sur inverseur (G40)		30512021	Vis H M10 x 50
4361	65011050	Bride de réglage de bras de disque (B37)		30512025	Vis H M10 x 80
4472	40090273	Entretoise de roulement		30512034	Vis H M10 x 150
4473	40090018	Bague butée pour roulement		30512062	Vis H M12 x 160
4483.a	66001610	Bride de déport rayonneur		30512078	Vis H M14 x 35
4501	30634019	Bride de serrage en V Ø16		30513016	Vis H M16 x 90
4502	30634020	Bride de serrage en U Ø16		30513076	Vis H M12 x 90
4503	10603016	Ecrou frein H M16		30562021	Vis TRCC M10 x 50
4504.1	30636002	Bride de serrage en U Ø20		30562054	Vis TRCC M12 x 70
4542	30150035	Ressort de sécurité sur bras de rayonneur		30600008	Ecrou H M8
4543.1b	66002575	Support rayonneur manuel gauche Ø30		30600010	Ecrou H M10
4543.2b	66002576	Support rayonneur manuel droit Ø30		30600012	Ecrou H M12
4544.a	66001658	Guide corde pour rayonneur manuel		30600014	Ecrou H M14
4549	10200046	Embout plastique de protection		30600016	Ecrou H M16
4551	20016470	Plaque contre bride de support rayonneur		30600020	Ecrou H M20
4552.1	66001644	Cadre simple de rayonneur hydraulique L : 1.05m		30601012	Ecrou Hm M12
4552.2	66001648	Cadre simple de rayonneur hydraulique L : 1.40m		30601016	Ecrou Hm M16
4553.1	20016517	Tube femelle de rayonneur L : 2 m		30620064	Rondelle Ø8,5 x 16 x 2
4553.2	20016515	Tube femelle de rayonneur L : 1.20m		30620089	Rondelle Ø10,5 x 20 x 2
4553.3	20016514	Tube femelle de rayonneur L : 1m		30621053	Rondelle Ø13 x 30 x 3
4554.1a	66004132	Tube mâle de rayonneur L : 1.80m		30622044	Rondelle Ø17 x 30 x 2
4554.2a	66003553	Tube mâle de rayonneur L : 1m		30623003	Rondelle Ø20,5 x 40 x 2
4555	20016510	Moyeu de disque de rayonneur		30623009	Rondelle Ø21 x 32 x 1
4555.1	20029490	Moyeu de disque		30623011	Rondelle Ø21 x 32 x 2
4556	10219006	Joint d'étanchéité		30623026	Rondelle Ø21 x 40 x 1
4558	40110103	Axe inférieur de vérin de rayonneur		30623063	Rondelle Ø26 x 41 x 2
4559	66009162	Vérin de rayonneur		30624014	Rondelle Ø31 x 41 x 1
4560	20016462	Douille entretoise de vérin		30624016	Rondelle Ø31 x 41 x 2
4561	20016788	Tube écrou sur vérin		30624036	Rondelle Ø31 x 52 x 2
4562	30601030	Contre écrou de 30 mm			
4566	10180091	Vérin de rayonneur châssis de 3 m			
4566.1	10188991	Joint de vérin de rayonneur (jeu complet)			
4567	10992130	Tige écrou sur vérin de rayonneur de châssis de 3 m			
4580.a	10183056	Raccord M18x1.5 /M.SAE 3/4			
4582	10182002	Valve de séquence			
4583	66001900	Support de valve de séquence			
4584	10209005	Boule plastique M14			
4589	65040080	Pastille ralentisseur de débit			
4591	30182003	Vanne 3 voies			
4595.a	10183012	Raccord équerre 12x17/18x1,5			
4596.a	10183054	Raccord hydraulique 12x17/18x1,5			
4600.a	10183060	Raccord à écrou tournant 12 x 17 – 18 x 1.5			
4607	10183028	Bouchon hydraulique 3/8			
4647	30631009	Bride en U Ø10			
4954	66003648	Cadre de rayonneur lg. 1.30m			
4955.1	66003647	Tube intermédiaire de 50 longueur 1,25m			
4955.2	66003642	Tube intermédiaire de 50 longueur 2,25 m			
4955.3	66004520	Tube intermédiaire de 50 longueur 0,98 m			
4956.1	66003646	Tube de 40x40 Longueur 1,30 m			
4956.2	66003643	Tube de 40x40 Longueur 1,80 m			
4956.3	66003946	Tube de 40x40 Longueur 0,90 m			
4957	20036460	Axe porte disque			
4958	66003649	Collier d'escamotage			
4960	10150053	Ressort amortisseur			
4961	40090019	Axe de vérin			
4962	10183022	Ralentisseur réglable bi directionnel (3/8)			
4964	10183031	Rondelle joint BS 16			
7014.a	10161020	Roulement 3204.2RS			
9236.a	40150102	Contre bride de guide corde			
9557	65019010	Goupille clips			
10118	10163000	Graisneur droit M6			
11206	30150014	Ressort ralentisseur de rayonneur (R75)			
11207	30100007	Disque de rayonneur			
11214	65011092	Couronne d'appui pour disque Ø300			
11450.1	10183027	Raccord mâle 18 x 1.5			
11459.a		Flexible hydraulique (préciser la longueur)			

ELEMENT SEMEUR NG Plus 4 PLANTING UNIT NG Plus 4

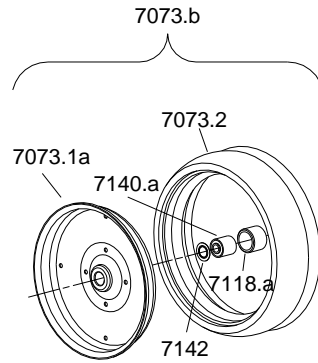


Réf. OLD	Réf. NEW	Désignation	Réf. OLD	Réf. NEW	Désignation
4885.1	30634040	Bride en U Ø16 pour châssis TOP (7")	7336	10169004	Bague autolubrificante 24.94 x 32.62 x 40
5021	10160007	Bague autolubrificante (B25)	7337	66003908	Pointe de protection double disque ouvreurs
6099	40012010	Bague sur palier articulé	7410	66004305	Bras supérieur de parallélogramme élément NG+
6202	10040036	Embout de couvercle de boîtier	9174	30153022	Ressort de tendeur (R160)
6779	10160003	Bague autolubrificante	9559	40160101	Bague de réglage
6915	10174030	Anneau élastique ext. Ø30	11579	10161047	Roulement de tête réf.6006 ZZ
6963	20022540	Axe inférieur de bras de parallélogramme	11580	10175055	Anneau élastique int. Ø55
6965	20022530	Axe de bras			
6967.3	66002143	Cadre de tête d'élément 127 x 127 mm (5")		10040059	Indicateur de profondeur droit NG+
6967.3s	66002299	Cadre de tête d'élément 7"		10040061	Indicateur de profondeur gauche NG+
6967.3sD	66004198	Cadre droit de tête d'élément 7"		10075099	Bras porte-roue de jauge coté gauche NG+
6967.3sG	66004199	Cadre gauche de tête d'élément 7"		10075100	Bras porte-roue de jauge coté droit NG+
6968.1	30100047	Boulon complet (avec écrou) de tête d'élément		10090430	½ jante plate de roue de jauge de 5cm
6969	40090022	Contre bride de tête d'élément		10153085	Ressort de taquet d'élément NG+4
6969.1	40090357	Contre bride de tête d'élément 7"		10159070	Ressort de maintien tuyau de dépression
6972.1	66002142	Bloc pignon de sécurité complet sur tête		10219093	Passse tuyau Øint. 50mm
6998	10156021	Ressort de parallélogramme		10992082	Douille passe fil
7010.a	20016178	Moyeu de roulement de disque		20016010	Rondelle inox Ø7 x 52 x 1.5
7012.Da	10071035	Axe de roulement disque coté droit		20047220	Guide décroittoir de roue de jauge
7012.Ga	10071036	Axe de roulement disque coté gauche		20047221	Guide décroittoir de roue de jauge étroite
7014.a	10161020	Roulement de disque réf.3204 2RS		20058611	Support tuyau de dépression
7015.a	10161021	Rondelle d'étanchéité réf.6204 ID		20058672	Taquet d'élément NG+4
7063.a	65003031	Roue de jauge complète largeur 5cm		20059176	Façade amovible NG+4
7063.2	10211020	Pneu seul largeur 5cm		30075131	Axe de maintien pour ressort
7065	30047069	Pointe inférieure de double disque ouvreurs		65034059	Levier de verrouillage
7065.a	30048003	Pointe inférieure longue de double disque ouvreurs		66002970	Chasse-mottes NG+ étroit
7065.b	66003924	Pointe inférieure longue - oreilles courtes de double disque		66004984	Bras inférieur de parallélogramme élément NG+
7067	40090110	Bague entretoise		66005252	Support chasse-mottes
7068	10100050	Disque Ø380		66005369	Bloc arrière tasseur ajouré
7068.co	65009056	Disque Ø380 complet avec moyeu et roulement		66005863	Support accessoires avant
7069.c	66003604	Palier articulé de réglage >07		66005917	Corps nu élément NG+4
7070	10047069	Palonnier			
7071.a	66003601	Tige de réglage pression bloc arrière		10176004	Rivet TF Ø6 x 22
7073.b	65003096	Roue de jauge complète larg.10cm (jante tôle)		10176050	Rivet Alu-acier Ø6 x 16
7073.n	10210025	Roue de jauge complète largeur 10 cm (3 trous)		10603006	Ecrou frein M6
7073.1n	10090424	½ jante intérieure tôle seule (3 trous)		10603008	Ecrou frein M8
7073.2n	10210052	Pneu seul largeur 10 cm (montage sur roue jauge 3 trous)		10603010	Ecrou frein M10
7073.3	10200199	½ jante extérieure plastique seule (3 trous)		10603012	Ecrou frein M12
7073.q	65003098	Roue jauge complète largeur 10 cm (4 trous)		10603016	Ecrou frein M16
7073.1q	10090408	½ jante intérieure tôle seule (4 trous & rif.7140.a)		10622018	Rondelle Ø16,5 x 21 x 1
7073.4	10200198	½ jante extérieure plastique seule (4 trous)		30170014	Goupille fendue Ø2.5 x 20
7074.b	10210026	Roue de tassage complète (Largeur 2,5 cm)		30170031	Goupille fendue Ø3.5 x 25
7074.1b	10200197	½ jante seule		30170066	Goupille fendue Ø5 x 2 35
7074.2	10211008	Pneu seul (Largeur 2.5cm)		30172031	Goupille élastique Ø3.5 x 25
7076.a	10074097	Tige de réglage du terrage		30172090	Goupille élastique Ø6 x 25
7077.2	10200118	Trémie d'élément NG+ 60 litres		30172092	Goupille élastique Ø6 x 35
7077.3	10200122	Trémie d'élément NG+ 16 litres		30501052	Vis H M8 x 16
7078	10159020	Arrêt de vis de terrage		30501055	Vis H M8 x 25
7079.b	10200183	Goulotte de descente graine standard		30502017	Vis H M10 x 30
7079.2	10991024	Goulotte de descente graine complète avec cellule		30502018	Vis H M10 x 35
7082	65002110	Volant de réglage du tassage		30502047	Vis H M12 x 30
7083	20021446	Volant de réglage du terrage		30507046	Vis h M12 x 25
7084.1a	65104108	Décrottoir extérieur coté droit		30510098	Vis H M6 x 35
7084.2a	65104107	Décrottoir extérieur coté gauche		30511005	Vis H M6 x 80
7085.Da	66002511	Tube fixe de descente insecticide coté droit l = 380 mm		30511007	Vis H M6 x 100
7085.Ga	66002510	Tube fixe de descente insecticide coté gauche l = 380 mm		30511060	Vis H M8 x 45
7085.D1a	66003521	Tube fixe de descente insecticide coté droit l = 250 mm		30511078	Vis H M8 x 75
7085.G1a	66003520	Tube fixe de descente insecticide coté gauche l = 250 mm		30512019	Vis H M10 x 40
7086	40090114	Axe de goulotte		30512025	Vis H M10 x 80
7087.b	40090375	Axe de palier articulé		30512027	Vis H M10 x 100
7088.1	10200026	Couvercle trémie 16L sans crochet		30512029	Vis H M10 x 120
7088.2	10159013	Crochet de couvercle		30512050	Vis H M12 x 45
7089	65012906	Carter fixe de chaîne		30512058	Vis H M12 x110
7090.a	40090416	Carter mobile de chaîne		30512059	Vis H M12 x120
7092.a	65003075	Roue de tassage complète (largeur 4cm) + roulement		30513016	Vis H M16 x 90 pas à droite
7092.1a	10200145	½ jante seule		30513116	Vis H M16 x 90 pas à gauche
7092.2	10211025	Pneu seul (largeur 4cm)		30531094	Vis tête bombée M6 x 20 6 pans creux
7094	20021530	Entretoise de galet		30561055	Vis TRCC M8 x 22
7095	20021520	Axe de galet		30562017	Vis TRCC M10 x 30
7096	66009147	Galet fixe		30600006	Ecrou H M6
7099	20022510	Axe de bras supérieur		30600008	Ecrou H M8
7100	10160006	Bague autolubrificante		30600010	Ecrou H M10
7101	20015422	Coutre chasse mottes standard large		30600012	Ecrou H M12
7103.a	66002504	Chasse-mottes NG+		30601008	Ecrou Hm M8
7104	65009135	Couvercle de trémie élément NG+ (45L : 52L : 60L)		30601012	Ecrou Hm M12
7104.2	10159052	Crochet de couvercle de trémie		30601016	Ecrou Hm M16
7105	20025120	Entretoise sur corps d'élément		30620032	Rondelle Ø6.5 x 16 x 1
7108	40020100	Bague d'accrochage de ressort		30620041	Rondelle Ø6.5 x 18 x 1.5
7114	66002672	Chaîne d'élément NG plus (124 maillons)		30620064	Rondelle Ø8.5 x 16 x 2
7122.D	20022911	Décrottoir sur roue de jauge droite		30620090	Rondelle Ø10.5 x 20 x 2.5
7122.G	20022912	Décrottoir sur roue de jauge gauche		30620095	Rondelle Ø10.5 x 27 x 2
7122.DD	20035161	Décrottoir sur roue de jauge étroite droite		30621001	Rondelle Ø10.5 x 40 x 2
7122.GG	20035162	Décrottoir sur roue de jauge étroite gauche		30621046	Rondelle Ø13 x27 x 2
7124.a	20035380	Butée démontable		30621064	Rondelle Ø13 x 45 x 5
7125.a	30090212	Auge de vidange		30622018	Rondelle Ø16,5 x 21 x 1
7140.a	10161048	Roulement de roue de jauge		30622024	Rondelle Ø16.5 x 26 x 1
7142	10090285	Rondelle de protection roulement		30622026	Rondelle Ø16.5 x 26 x 2
7154	10200157	Galet tendeur double		30622039	Rondelle Ø17 x 26 x 4
7228	40090205	Entretoise de tendeur double		30622052	Rondelle Ø17 x 50 x 1
7229	40090206	Entretoise d'articulation de tendeur double		30624039	Rondelle Ø33.5 x 45 x 1
7258.Da	30513015	Vis H M16x80 pas à droite		30624040	Rondelle Ø33.5 x 45 x 1,5
7258.Ga	30513115	Vis H M16x80 pas à gauche		30624041	Rondelle Ø33.5 x 45 x 2
7259	30156026	Ressort de bloc arrière NG+			
7260	40090265	Rondelle butée de bloc arrière NG+			
7261	10073064	Ecrou décollé de bloc arrière NG+			
7262.a	66003537	Support ressort bloc arrière NG+			
7300	10200156	Trémie 52 litres NG+			

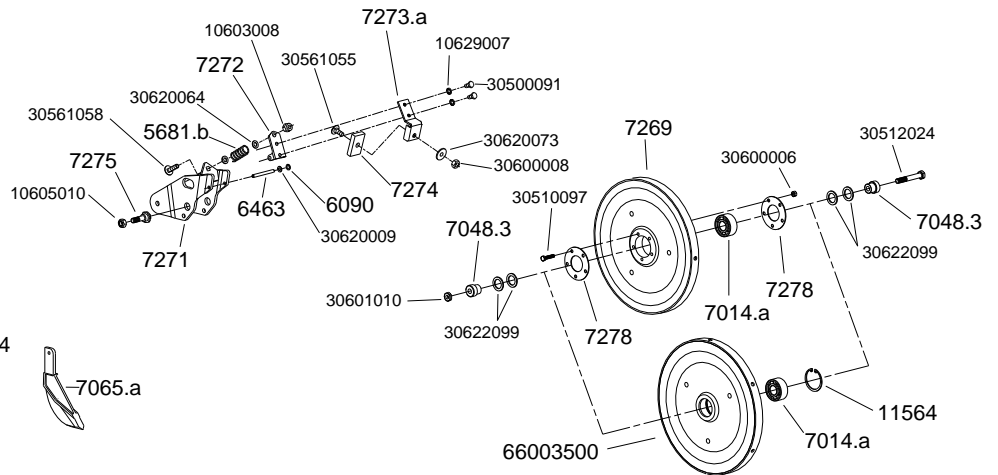
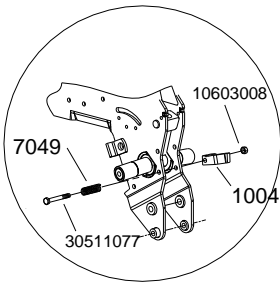
CHASSE-MOTTES FLEXIBLE FLEXIBLE CLOD REMOVER



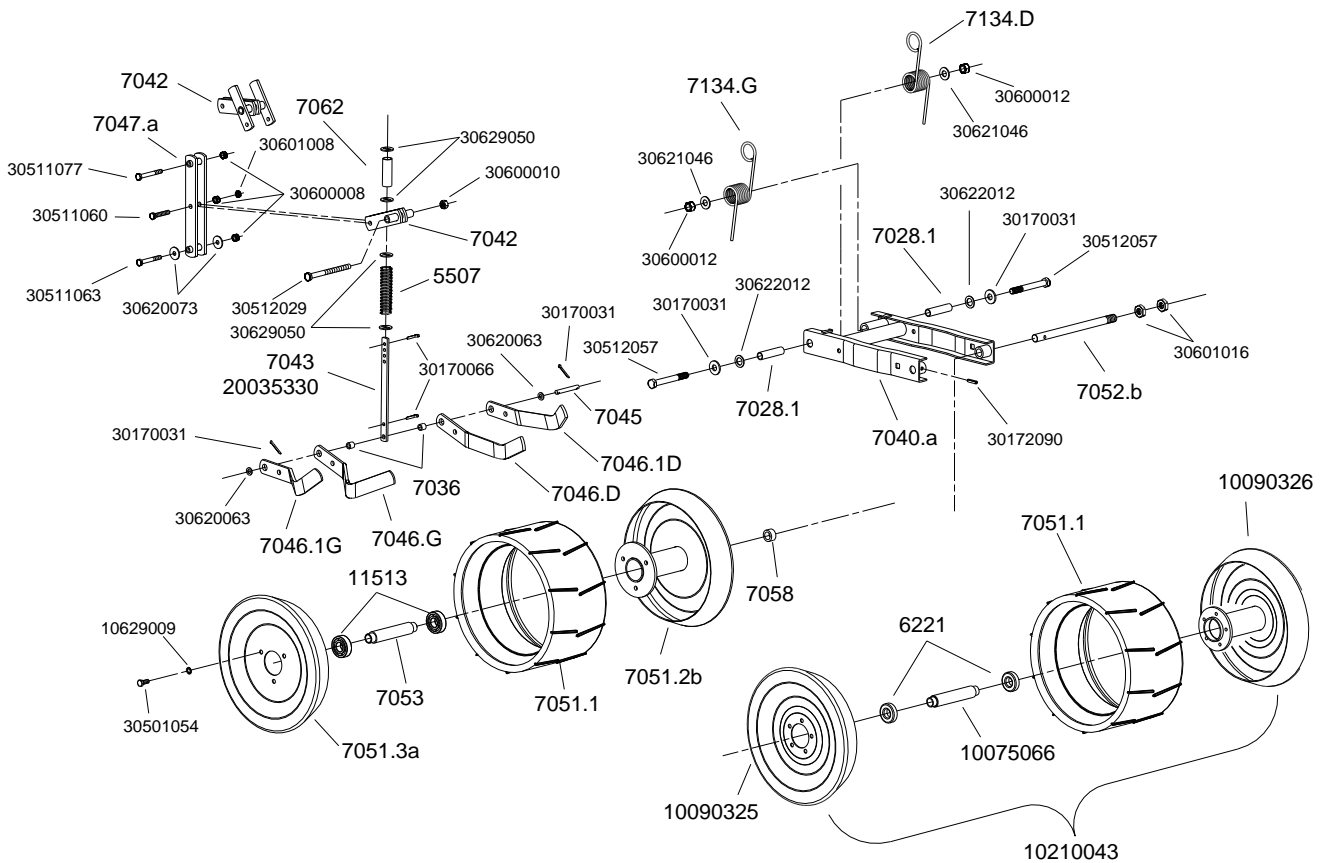
ROUE DE JAUGE TOLE STEEL GAUGE WHEEL



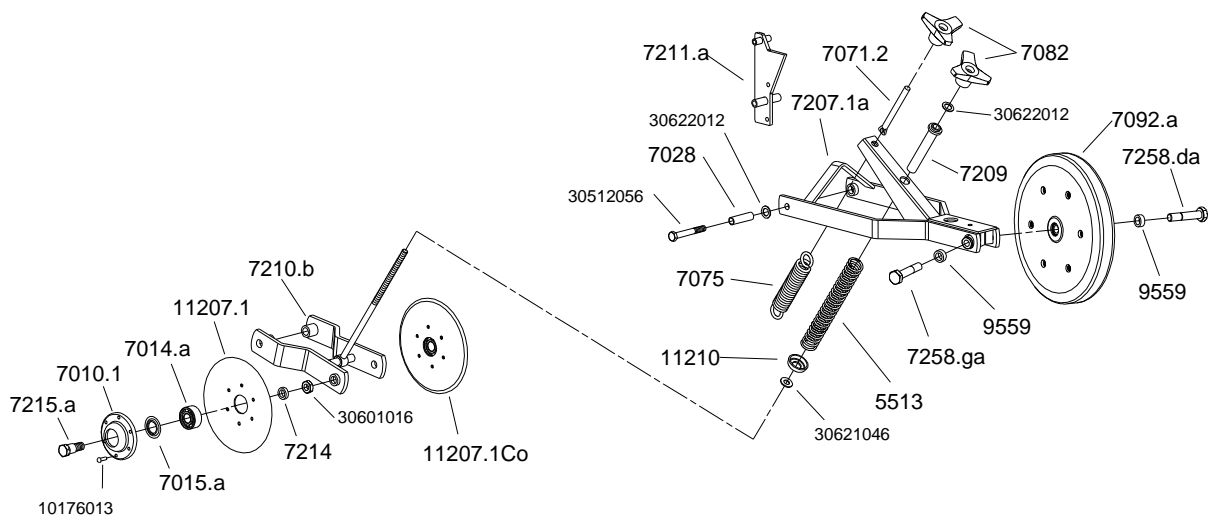
ROUE PRO PRO WHEEL



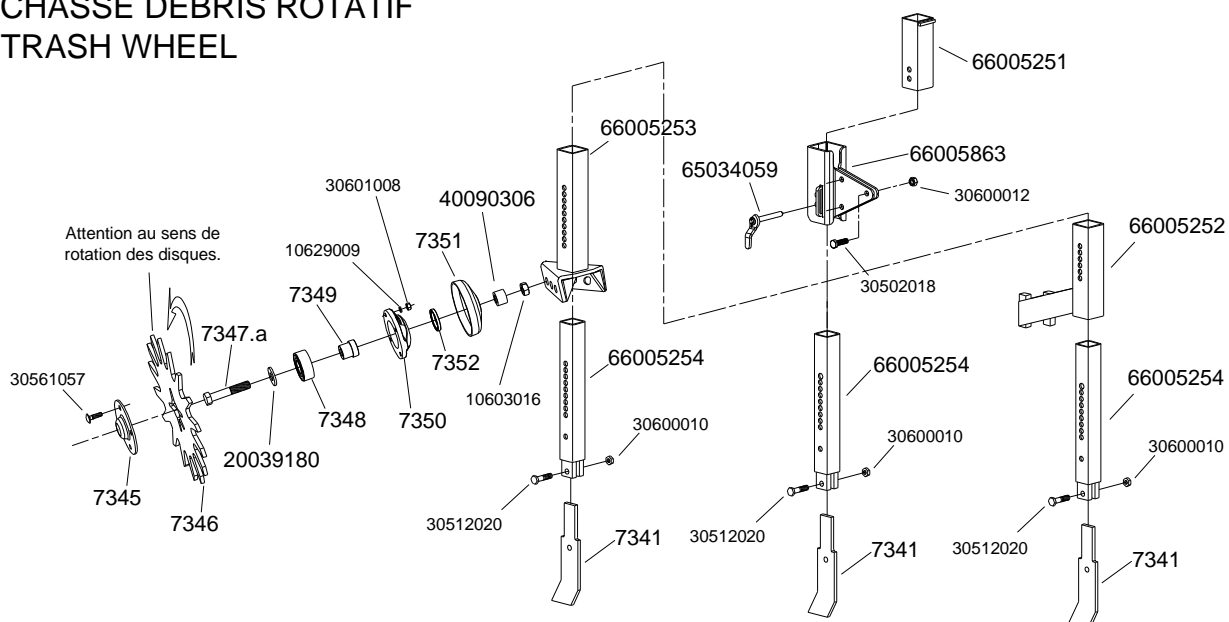
BLOC ROUE 370 x 170 FLAT REAR PRESS WHEEL



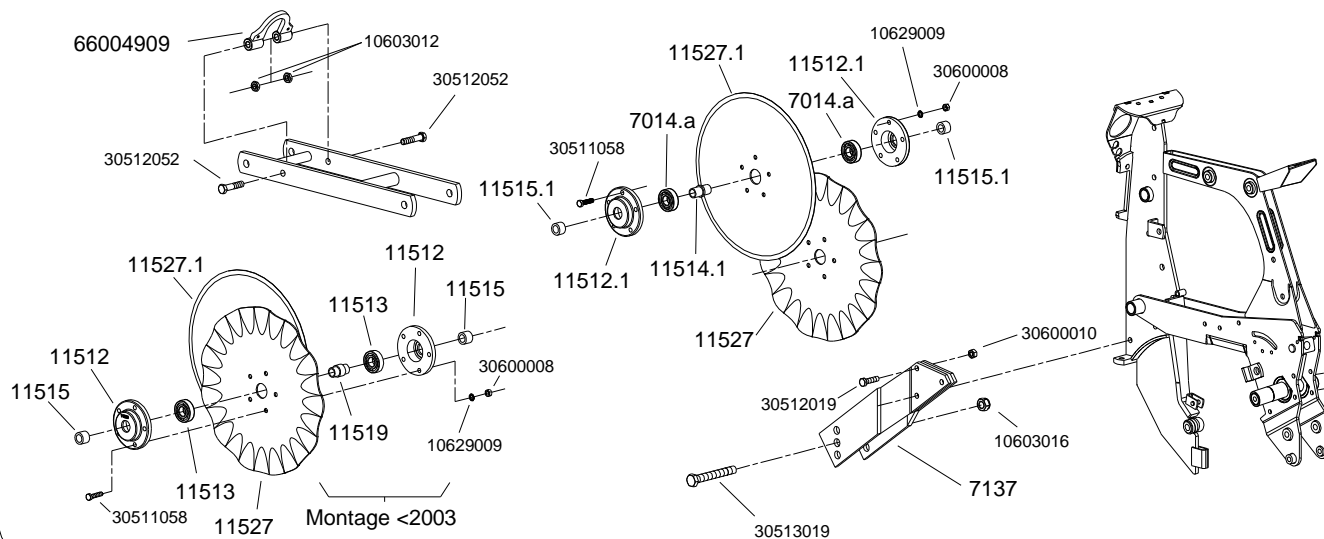
BLOC ARRIERE A DISQUES DISCS HILLER V PRESS WHEEL



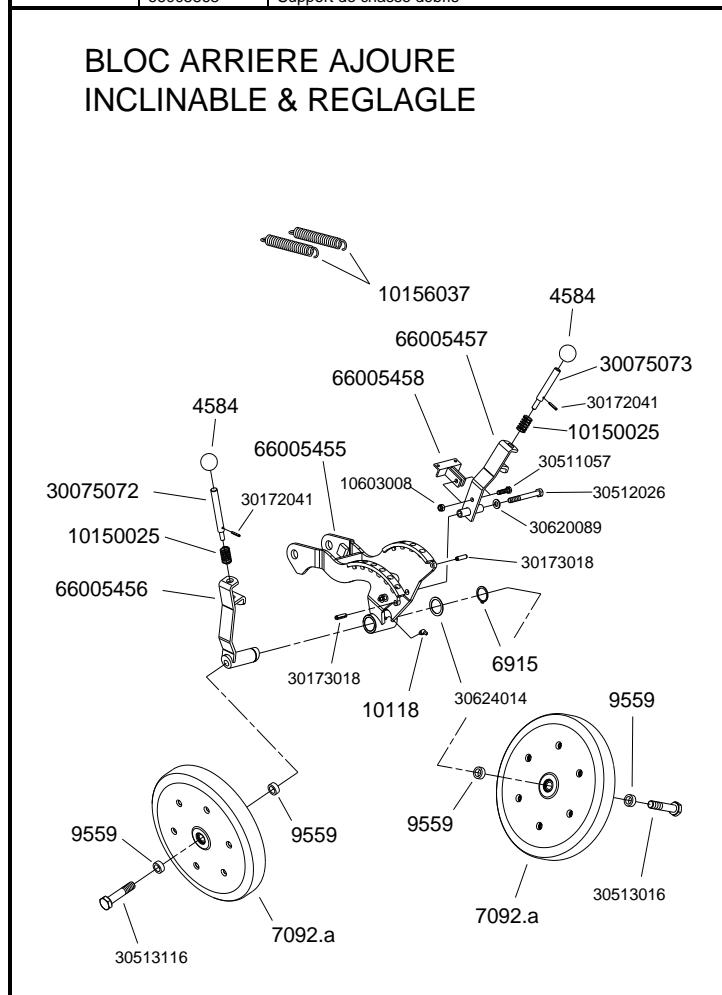
CHASSE DEBRIS ROTATIF TRASH WHEEL



DISQUE COUTRE ONDULE Ø350 RIPPLED COULTER Ø350

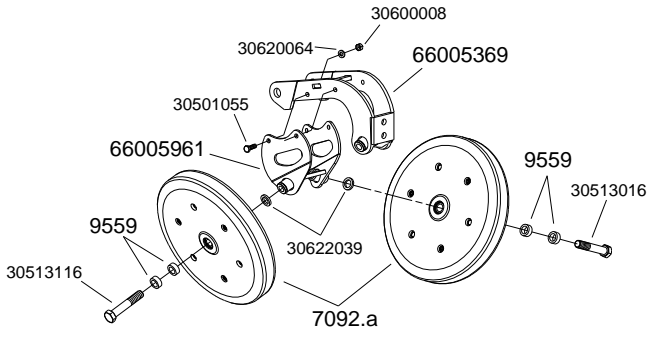


Réf. OLD	Réf. NEW	Désignation	Réf. OLD	Réf. NEW	Désignation
5513	10150022	Ressort de pression (R117)		10176013	Rivet TR Ø6 x 20
7010.1	20031361	Moyeu de disque Ø200		10603012	Ecrou frein M12
7014.a	10161020	Roulement 3204.2RS		10603016	Ecrou frein M16
7015.a	10161021	Rondelle d'étalement		10629009	Rondelle AZ Ø8
7028	40090014	Bague d'articulation		30502018	Vis H M10 x 35
7071.2	40090446	Tige filetée bloc arrière à disques lg 130mm		30511058	Vis H M8 x 35
7075	10156023	Ressort de roues arrière		30512019	Vis H M10 x 40
7082	65002110	Volant de tassage		30512020	Vis H M10 x 45
7092.a	65003075	Roue complète (largeur 4 cm) roulement monobloc		30512052	Vis H M12 x 55
7137	66002971	Support disque coutre ondulé Ø350		30512056	Vis H M12 x 90
7207.1a	66003530	Cadre de bloc arrière a disque NG+		30513019	Vis H M16 x 120
7209	66003133	Tube manchon sur cadre de roue arrière		30561057	Vis TRCC M8 x 30
7210.b	66003531	Porte disques		30600008	Ecrou H M8
7211.a	66003529	Butée de cadre a disque NG+		30600010	Ecrou H M10
7214	40020113	Entretoise de disque Ø200		30601008	Ecrou Hm M8
7215.a	30073089	Vis axe de roulement		30601016	Ecrou Hm M16
7258.da	30513015	Vis axe M16 x 80 pas a droite		30621046	Rondelle Ø13 x 27 x 2
7258.ga	30513115	Vis axe M16 x 80 pas gauche		30622012	Rondelle Ø16.2 x 26 x 1,5
7341	10020369	Lame coutre de chasse débris rotatif			
7345	20039260	Chapeau de fermeture chasse débris			
7346	10020274	Disque de chasse débris			
7347.a	10075023	Axe de chasse débris			
7348	10161019	Roulement (5206 2 RS)			
7349	30074035	Axe creux porte roulement			
7350	20039210	Moyeu de disque chasse débris			
7351	20039220	Tôle de protection chasse débris			
7352	10219083	Joint chasse débris			
9559	40160101	Bague blocage			
11207.1	10100060	Disque seul Ø200			
11210	40090462	Calotte de protection			
11512	20017232	Moyeu de coutre pour roulement			
11512.1	20017234	Moyeu de coutre pour roulement 7014.a			
11513	10161031	Roulement 6204 2RS			
11514.1	20017235	Douille pour roulement 7014.a			
11515	40090162	Bague entretoise Lg.19mm			
11515.1	40020122	Bague entretoise Lg.17mm			
11519	20017233	Entretoise de roulement			
11527	10100059	Coutre ondulé Ø350			
11527.1	10100069	Coutre lisse d'élément Ø360			
	20039180	Rondelle Ø17 x 40 x 4			
	40090306	Bague entretoise			
	65034059	Ensemble levier de verrouillage			
	66004909	Etrier de ressort d'appui complémentaire			
	66005251	Fourreau entretoise pour support chasse débris rotatif			
	66005252	Porte chasse motte pour support chasse débris rotatif			
	66005253	Support de disques chasse débris			
	66005254	Support de lame coutre de chasse débris rotatif			
	66005863	Support de chasse débris			

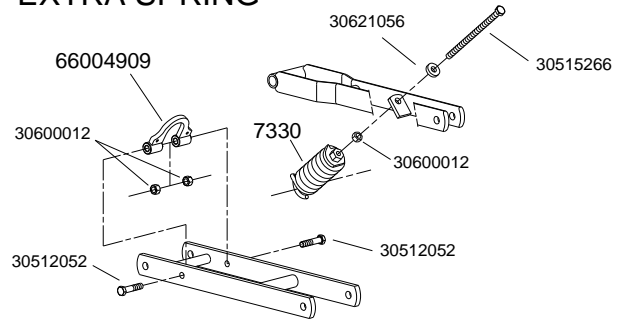


Réf. OLD	Réf. NEW	Désignation
4584	10209005	Boule de levier
6915	10174030	Anneau élastique ext. Ø30mm
7092.a	65003075	Roue complète largeur 4cm
9559	40160101	Bague entretoise
10118	10163000	Graisseur droit M6
	10150025	Ressort R131
	10156037	Ressort de bloc arrière inclinable et réglable
	10603008	Ecrou frein M8
	30075072	Axe de verrouillage
	30075073	Axe de réglage
	30172041	Goupille élastique Ø4 x 25
	30173018	Goupille élastique Ø8 x 30
	30511057	Vis H M8 x 30
	30512026	Vis H M10 x 90
	30513016	Vis H M16 x 90
	30513116	Vis H M16 x 90 (Pas à gauche)
	30620089	Rondelle plate Ø10,5 x 20 x 2
	30624014	Rondelle plate Ø31 x 41 x 1
	66005455	Bloc arrière inclinable et réglable
	66005456	Levier de réglage roue
	66005457	Levier de réglage ressort
	66005458	Chape de ressort

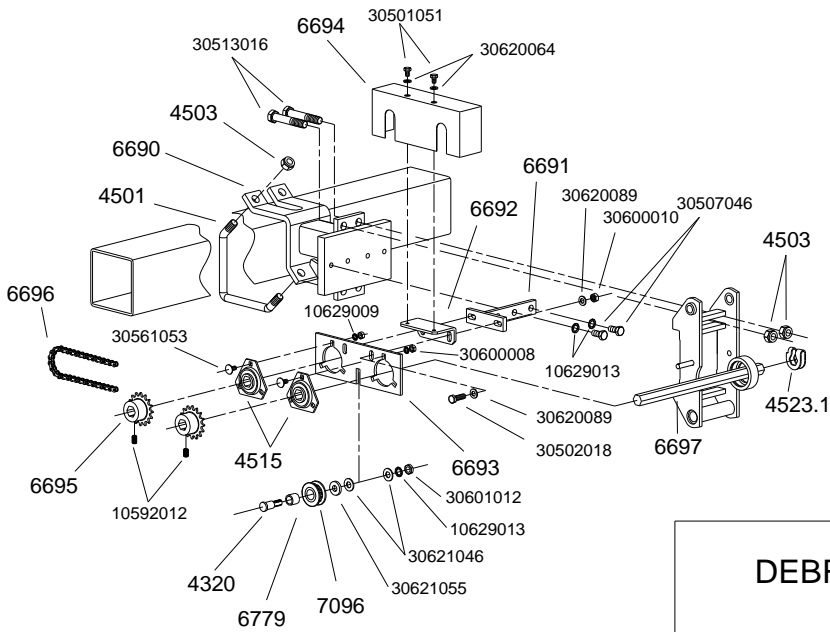
KIT ANTI DEVERS



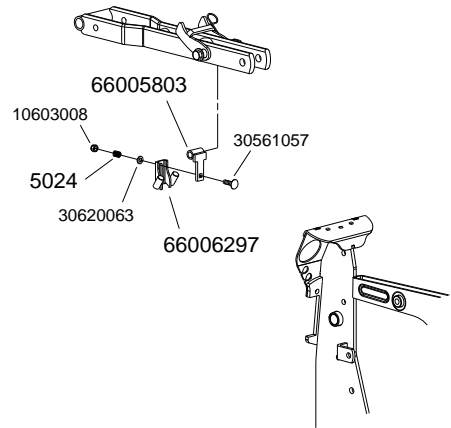
RESSORT COMPLEMENTAIRE EXTRA SPRING



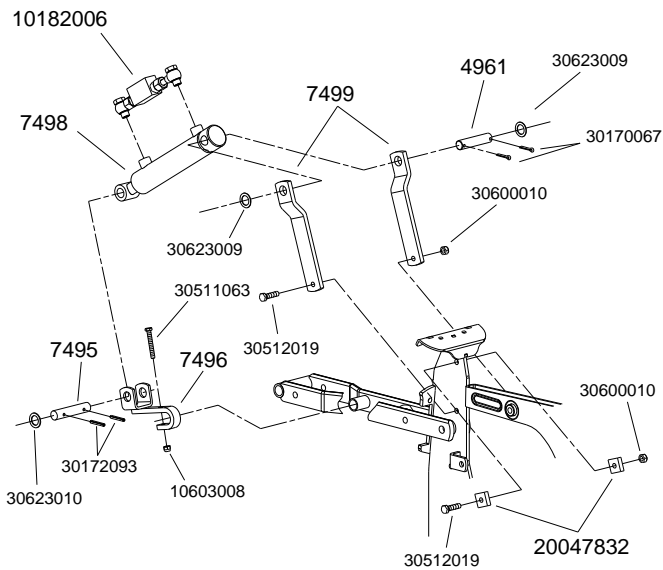
TETE DE DECALAGE D'ELEMENT



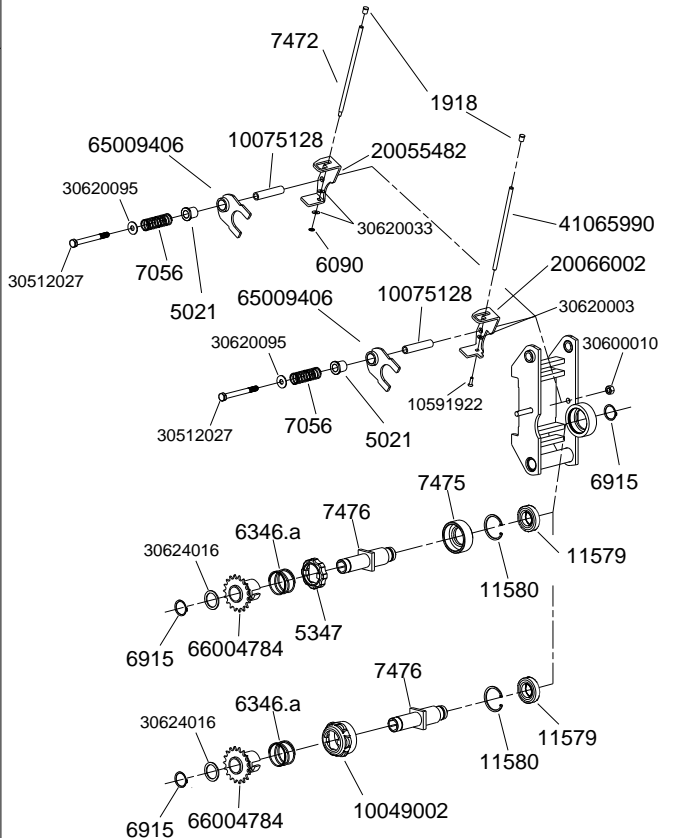
BEQUILLE D'ELEMENT



KIT DE RELEVAGE D'ELEMENT

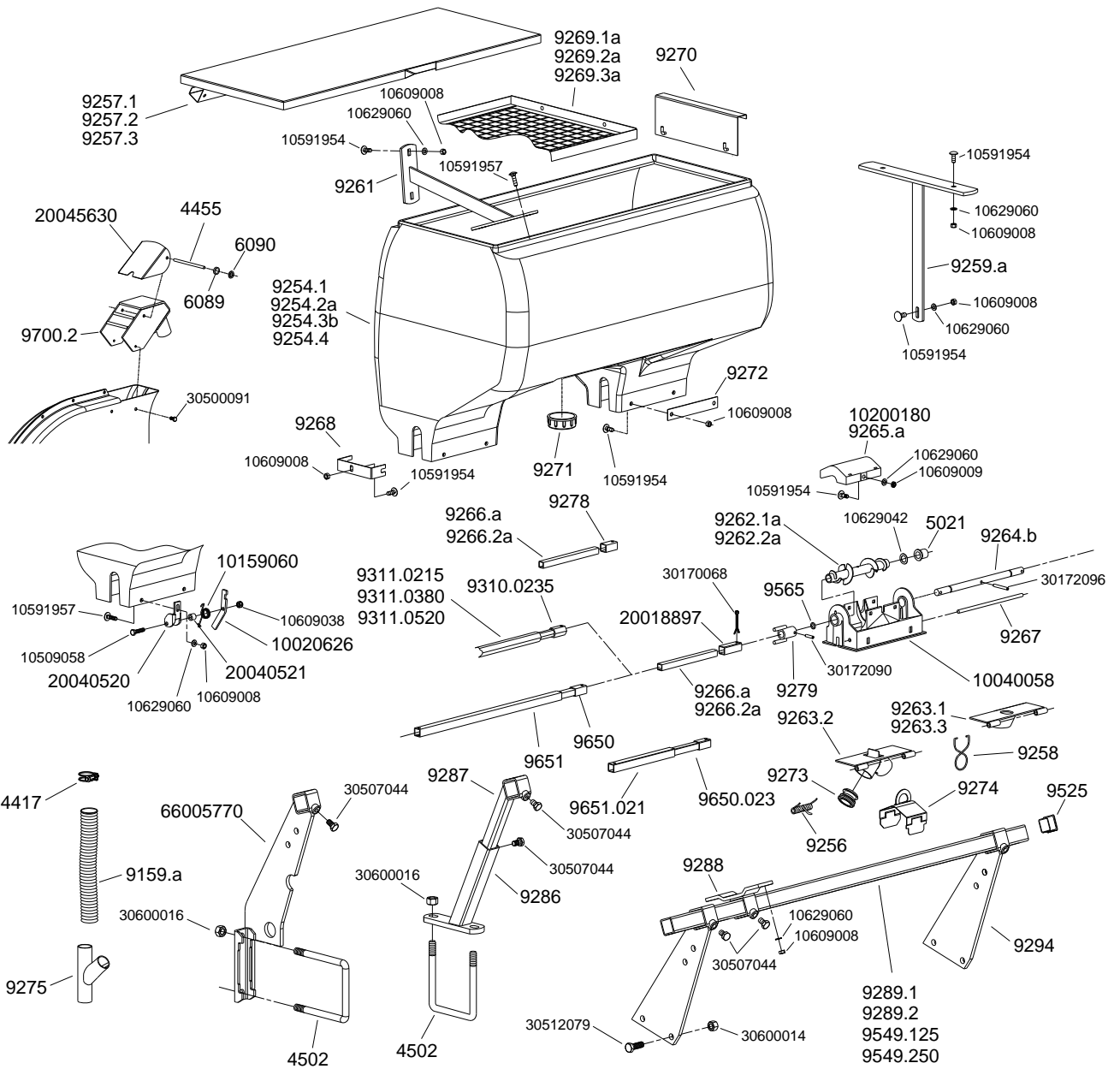


DEBRAYAGE MANUEL A LEVIER

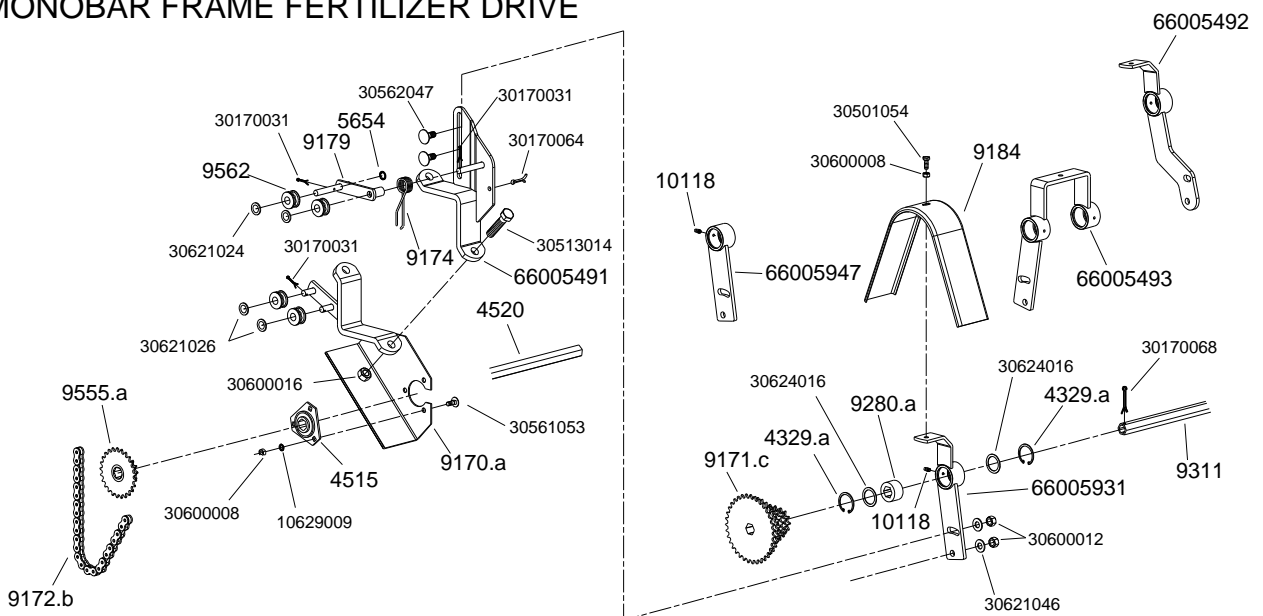


Réf. OLD	Réf. NEW	Désignation	Réf. OLD	Réf. NEW	Désignation
1241	10090307	Tôle de goulotte boîtier NG+		10179040	Goupille spirale Ø4 x 35
4329.a	10175001	Circlips int.Ø42		10590206	Vis H M6 x 20 à embase
5692	10604010	Ecrou papillon M10		10591923	Vis TFHC M5 x 8
6077	10991095	Goupille clips		10591992	Vis TFHC M6 x 16
6089	10219004	Rondelle frein		10629007	Rondelle AZ Ø8
6090	10990086	Anneau d'arrêt Ø6		10629011	Rondelle AZ Ø10
6092	10150026	Ressort d'éjecteur (R132)		30172099	Goupille élastique Ø6 x 70
6200.a	20021586	Corps de boîtier nu		30173022	Goupille élastique Ø8 x 50
6201	20021575	Couvercle de boîtier nu		30507012	Vis H M10 x 16
6201.1	20060313	Couvercle de boîtier nu « grosses graines » (arachide)		30530060	Vis poêlier M5 x 10
6201.2	20060312	Couvercle de boîtier nu spécial forte pente		30600005	Ecrou H M5
6202	10040036	Embout de trémie		30600006	Ecrou H M6
6203.b	20021568	Insert plastique de frottement		30600010	Ecrou H M10
6204.a	20021578	Cale éjecteur		30601005	Ecrou Hm M5
6204.1	66000530	Cale éjecteur « grosses graines » (arachide, ...)		30601006	Ecrou Hm M6
6205	10200053	Volet de couvercle		30601010	Ecrou Hm M10
6206	30090068	Calotte de serrage		30620004	Rondelle Ø5,5 x 16 x 1
6207	66002158	Axe central de boîtier		30620008	Rondelle Ø6,5 x 12 x 0,6
6208	30072076	Axe latéral de blocage couvercle			
6209.a	20022600	Couronne d'appui pour insert plastique			
6210	40090026	Axe d'appui de sélecteur			
6211	20021587	Plaque de sélection standard			
6211.2a	20000534	Plaque de sélection « grosses graines » (arachide, ...)		DN 1818	PRINCEAUX DISQUES NUS 18 trous Ø1.8mm (spécial très petit tournesol)
6212.a	20021581	Agitateur de distribution standard		DN 1825	18 trous Ø2.5mm (densités spéciales tournesol)
6213	10174020	Circlips ext. Ø20		DN 1837	18 trous Ø3.7mm (maïs doux ridé)
6214	66002157	Trappe de vidange		DN 1845	18 trous Ø4.5mm (maïs sur roue à ailettes)
6215	10153043	Ressort de trappe de vidange		DN 1850	18 trous Ø5mm (densités spéciales maïs)
6216	10072073	Axe fixe de sélecteur		DN 1860	18 trous Ø6mm (densités spéciales très gros maïs)
6217	10072072	Axe mobile de sélecteur			
6218	10150041	Ressort de pression sélecteur		DN 2425	24 trous Ø2.5mm (standard tournesol)
6219	30072078	Axe de volet		DN 2437	24 trous Ø3.7mm (maïs doux ridé)
6221	10161045	Roulement de boîtier réf. 6004-2 RS		DN 2445	24 trous Ø4.5mm (densités spéciales très petits maïs)
6222	10072090	Vis de blocage M5 x 6		DN 2450	24 trous Ø5mm (densités spéciales maïs)
6222.1	10074054	Vis de blocage M5 x 8		DN 2460	24 trous Ø6mm (densités spéciales très gros maïs)
6223	10072094	Vis de fixation couronne d'appui			
6224	10072077	Entretoise pour carter de chaîne		DN 3020	30 trous Ø2mm (standard betterave)
6225	10072091	Douille d'éjecteur de boîtier		DN 3037	30 trous Ø3.7mm (maïs doux ridé)
6227	10150040	Ressort d'index		DN 3045	30 trous Ø4.5mm (très petits maïs)
6228	10043019	Index de sélection		DN 3050	30 trous Ø5mm (standard maïs)
6230.a	10200072	Bouchon amovible pour roue à ailettes 6073.1a		DN 3060	30 trous Ø6mm (standard féveroles, très gros maïs)
6232	10200054	Toile de niveau		DN 3065	30 trous Ø6.5mm (standard arachide)
6232.1	10200129	Toile de niveau forte pente			
6233	66002159	Volet de niveau		DN 3612	36 trous Ø1.2mm (choux, colza faibles densités)
6233.1	65064199	Plaque de niveau spéciale colza		DN 3622	36 trous Ø2.2mm (sorgho faibles densités)
6233.2	20025390	Plaque spécial tournesol forte pente		DN 3635	36 trous Ø3.5mm (standard coton delinte monograine)
6233.3	20035251	Volet principal forte pente			
6233.4	20035252	Volet secondaire forte pente		DN 6025	60 trous Ø2.5mm (spécial très petits haricots)
6234	65010107	Ensemble plaques, couvercle forte pente		DN 6035	60 trous Ø3.5mm (standard haricots)
6235	65012900	Couvercle complet standard		DN 6045	60 trous Ø4.5mm (standard haricots-poid-soja)
6235.M	65012912	(Mixte) couvercle complet grosse graine			
6235.P	65012910	Couvercle spécial forte pente		DN 7212	72 trous Ø1.2mm (standard oignons-millet – densités spéciales colza-choux)
6235.S	65012903	Couvercle spécial arachide		DN 7222	72 trous Ø2.2mm (standard sorgho)
6238	65012902	Cale d'éjecteur aluminium (grosse graine)			
6240	10219079	Bavette caoutchouc de couvercle NG+2		DN 12012	120 trous Ø1.2mm (standard colza)
6241	20035480	Raidisseur tôle			
7089	65012906	Carter fixe de chaîne			
7110	10125028	Pignon à chaîne NG+ (27 dents)			
7112	10125030	Pignon à chaîne NG (21 dents)			
7115	10125040	Pignon à chaîne NG+ (26 dents) spécial			
	10153086	Ressort de trappe NG+			
	10161036	Roulement 6004.2RS			
	10175042	Anneau élastique int.Ø42			
	10200184	Bague plastique			
	20021564	Boîtier NG+4 avec bague plastique 10200184			
	20021566	Boîtier NG+4			
	20021567	Couvercle NG+4			
	20060313	Couvercle NG+4 (grosses graines)			
	66005868	Trappe de vidange couvercle NG+4			

FERTILISEUR STANDARD

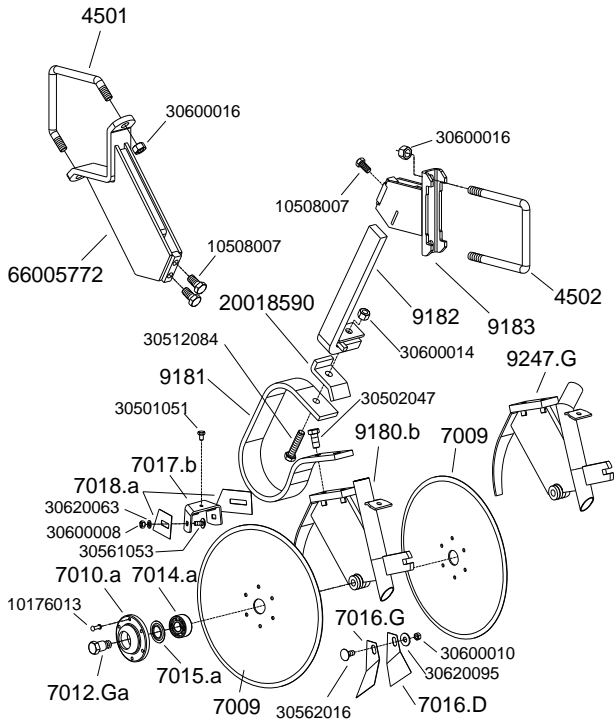


ENTRAINEMENT FERTILISEUR CHASSIS MONOBARRE MONOBAR FRAME FERTILIZER DRIVE

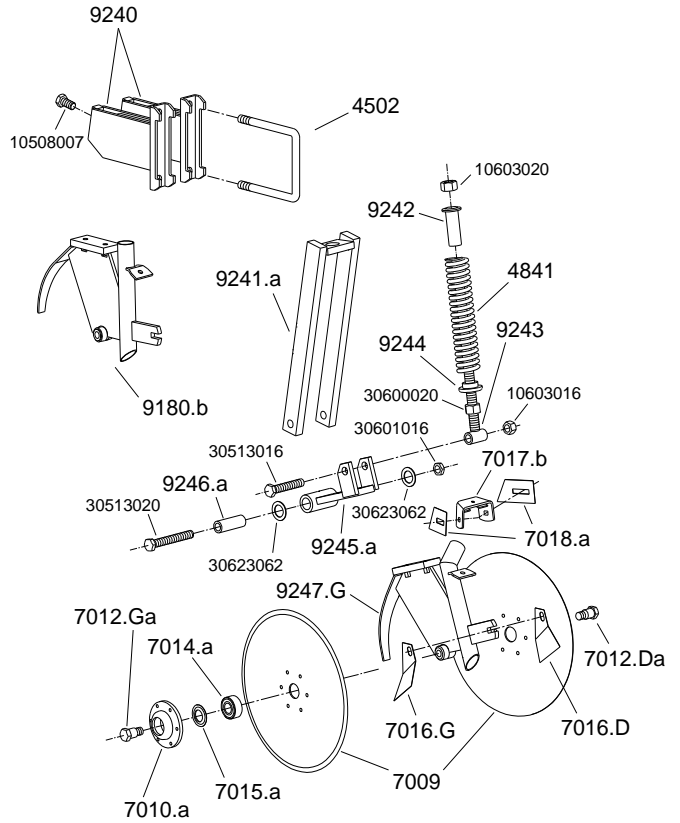


Réf. OLD	Réf. NEW	Désignation	Réf. OLD	Réf. NEW	Désignation
4329.a	10175001	Anneau élastique intérieur Ø42		10509058	Vis H M8 x 35 inox
4417	10990016	Collier de serrage pour tuyau de descente		10591954	Vis TRCC M8 x 22 inox
4455	10072081	Axe de clapet de turbine		10591957	Vis TRCC M8 x 30 inox
4502	30634020	Bride de serrage en U Ø16		10609008	Ecrou H M8 inox
4515	10161007	Palier tôle complet		10609009	Ecrou Hm M8 inox
4520		Axe 6 pans (Préciser la longueur)		10609038	Ecrou frein M8 inox
5021	10160007	Bague autolubrifiante B25		10629009	Rondelle AZ Ø8
5654	10990092	Anneau d'arrêt Ø12		10629042	Rondelle plate Ø26 x 16,2 x 1 inox
6089	10219004	Joint torique		10629060	Rondelle plate Ø8,5 x 16 x 1,5 inox
6090	10990086	Anneau d'arrêt Ø6		30170031	Goupille fendue Ø3.5 x 25
9159.a	20090021	Tuyau de descente engrais		30170064	Goupille fendue Ø5 x 25
9170.a	66001861	Contre bride porte carter		30170068	Goupille fendue Ø5 x 45
9171.c	10125062	Pignon étagé moyen 6 pans (12-16-19-22-30-35 dents)		30172090	Goupille élastique Ø6 x 25
9172.b	66002636	Chaîne 108 rouleaux		30172096	Goupille élastique Ø6 x 55
9174	30153022	Ressort tendeur (R16O)		30500091	Vis H M6 x 12
9179	66001786	Tendeur de chaîne		30501054	Vis H M8 x 20
9184	30090057	Carter supérieur entraînement fertiliseur		30507044	Vis H M12 x 20
9254		Trémie de fertiliseur plastique		30512079	Vis H M14 x 40
9254.1	10200027	Modèle 1 rang 85 litres		30513014	Vis H M16 x 70
9254.2a	10200021	Modèle 2 rangs 175 litres		30561053	Vis TRCC M8 x 18
9254.3b	10200024	Modèle 3 rangs 270 litres		30562047	Vis TRCC M12 x 30
9254.4	10200085	Modèle 3 rangs 175 litres		30600008	Ecrou H M8
9256	10153047	Ressort de trappe		30600012	Ecrou H M12
9257		Couvercle de trémie plastique		30600014	Ecrou H M14
9257.1	65013072	Couvercle tôle pour trémie 1 rang 85 l		30600016	Ecrou H M16
9257.2	65013069	Couvercle tôle pour trémie 2 ou 3 rangs 175 l		30621024	Rondelle plate Ø13 x 18 x 1
9257.3	65013068	Couvercle tôle pour trémie 3 rangs 270 l		30621026	Rondelle plate Ø13 x 18 x 2
9258	10159009	Anneau circlip de tuyau		30621046	Rondelle plate Ø13 x 27 x 2
9259.a	65015103	Renfort intérieur de trémie 3 sorties		30624016	Rondelle plate Ø31 x 41 x 2
9261	65015041	Renfort intérieur de trémie			
9262.1a	66002552	Vis de distribution standard (bleue)			
9262.2a	66002551	Vis de distribution grand débit (rouge)			
9263.2	66001994	Trappe de vidange 2 goulottes			
9263.3	66001988	Trappe de vidange 1 goulotte (tube long)			
9264.b	20025680	Axe de boîtier de fertiliseur			
9265.a	10200092	Chapeau intérieur de boîtier			
9266.a	20025700	Tube de jonction L=295 (Boîtier 2 rangs)			
9266.2a	20025690	Tube de jonction L=255 (Boîtier 3 rangs)			
9267	40140100	Axe de trappe			
9268	20019760	Cavalier inox de renfort			
9269		Tamis d'engrais pour trémie			
9269.1a	66002544	Tamis 1 rang 85 l (410x450 mm)			
9269.2a	66002545	Tamis 2 ou 3 rangs 175 l (645x450 mm)			
9269.3a	66002546	Tamis 3 rangs 270 l (520x450 mm)			
9270	65015148	Porte tamis			
9271	10200025	Bouchon de vidange central			
9272	20019730	Plat inox de renfort			
9273	10200075	Bouchon de trappe			
9274	66001974	Clapet de condamnation 1 sortie			
9275	66005260	Y de fertiliseur pulsé			
9278	40170006	Carré entraînement axe boîtier fertiliseur			
9279	66002571	Fourchette d'entraînement pour trémie 175l			
9280.a	10203005	Bague palier sur axe 6 pans			
9286	66002596	Pied fourreau de fertiliseur			
9287	66002595	Pied réglable de fertiliseur			
9288	66002597	Support trémie			
9289.1	41018749	Barre de liaison carrée 40 long. 0.50m			
9289.2	41025941	Barre de liaison carrée 40 long. 0.85m			
9294	66003103	Pied de fertiliseur châssis monobloc			
9310.0235	66004266	Tube de liaison six pans mâle (lg. 235 mm)			
9311		Tube de liaison femelle (Préciser la longueur)			
9311.0215	20042670	Tube de liaison six pans femelle (lg. 215 mm)			
9311.0380	20042680	Tube de liaison six pans femelle (lg. 380 mm)			
9311.0520	20042690	Tube de liaison six pans femelle (lg. 520 mm)			
9525	10200005	Bouchon embout de barre			
9549.125	41018742	Barre de liaison carrée 40 (lg. 1.25m)			
9549.250	41018744	Barre de liaison carrée 40 (lg. 2.5m)			
9555.a	65016071	Pignon moteur double 12 & 25 dents			
9562	10200006	Galet tendeur (G12AS)			
9565	10219105	Joint torique			
9650		Tube de liaison mâle (précisez la longueur)			
9650.023	66002112	Tube de liaison mâle Lg.230			
9651		Tube de liaison femelle (précisez la longueur)			
9651.021	20021111	Tube de liaison femelle Lg.210			
9700.2	66004563	Collecteur d'air 2 sorties			
10118	10163000	Graisneur droit			
	10020626	Levier de verrouillage de trappe Fertiliseur			
	10040058	Corps de boîtier de distribution			
	10159060	Ressort de verrouillage trappe de vidange			
	10200180	Chapeau intérieur de boîtier à clipper > 2007			
	20018897	Jonction carré Lg.60mm d'entraînement			
	20040520	Chape de verrouillage de trappe Fertiliseur			
	20040521	Tube entretoise			
	20045630	Clapet de collecteur d'air			
	66005216	Support botte gauche Extend 4 rangs			
	66005222	Support botte droit Extend 4 rangs			
	66005491	Bride support fertiliseur haut			
	66005492	Support palier simple châssis monobloc MS			
	66005493	Support palier double châssis monobarre			
	66005770	Support trémie 270L monobloc 2			
	66005931	Support palier simple châssis monobarre			
	66005947	Support palier double châssis télescopique			

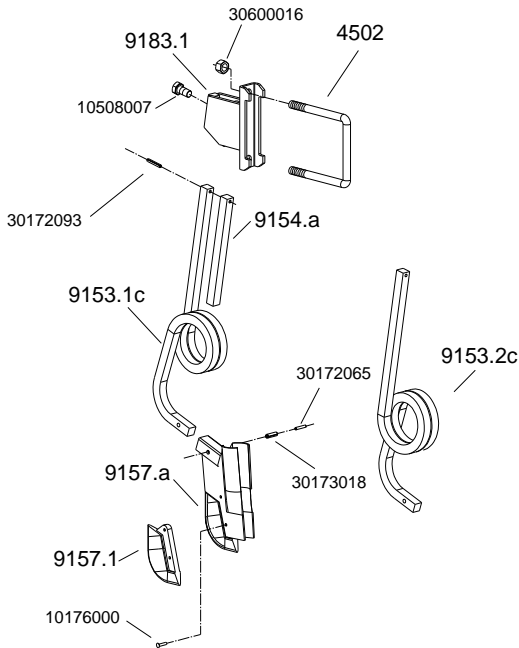
BOTTE FERTILISEUR A DISQUES



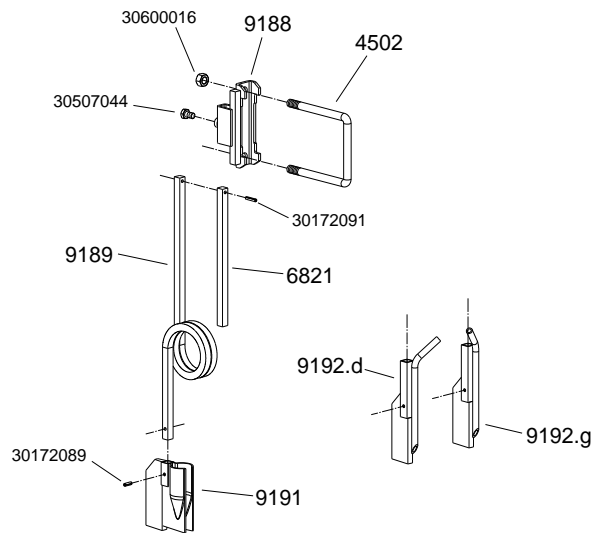
BOTTE FERTILISEUR A DISQUES POUR CHASSIS REPLIABLE DOUBLE BARRE



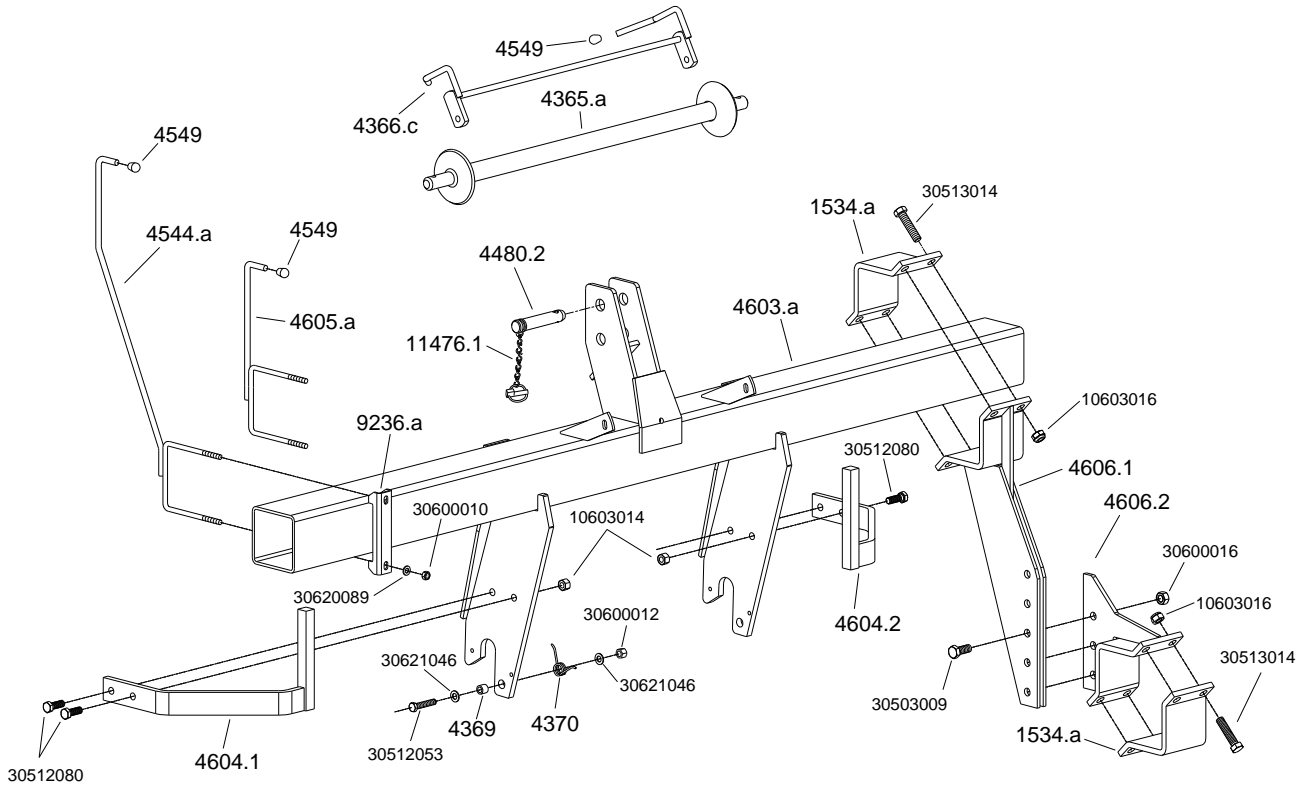
BOTTE FERTILISEUR A SOC



BOTTE FERTILISEUR SIMPLIFIEE A SOC

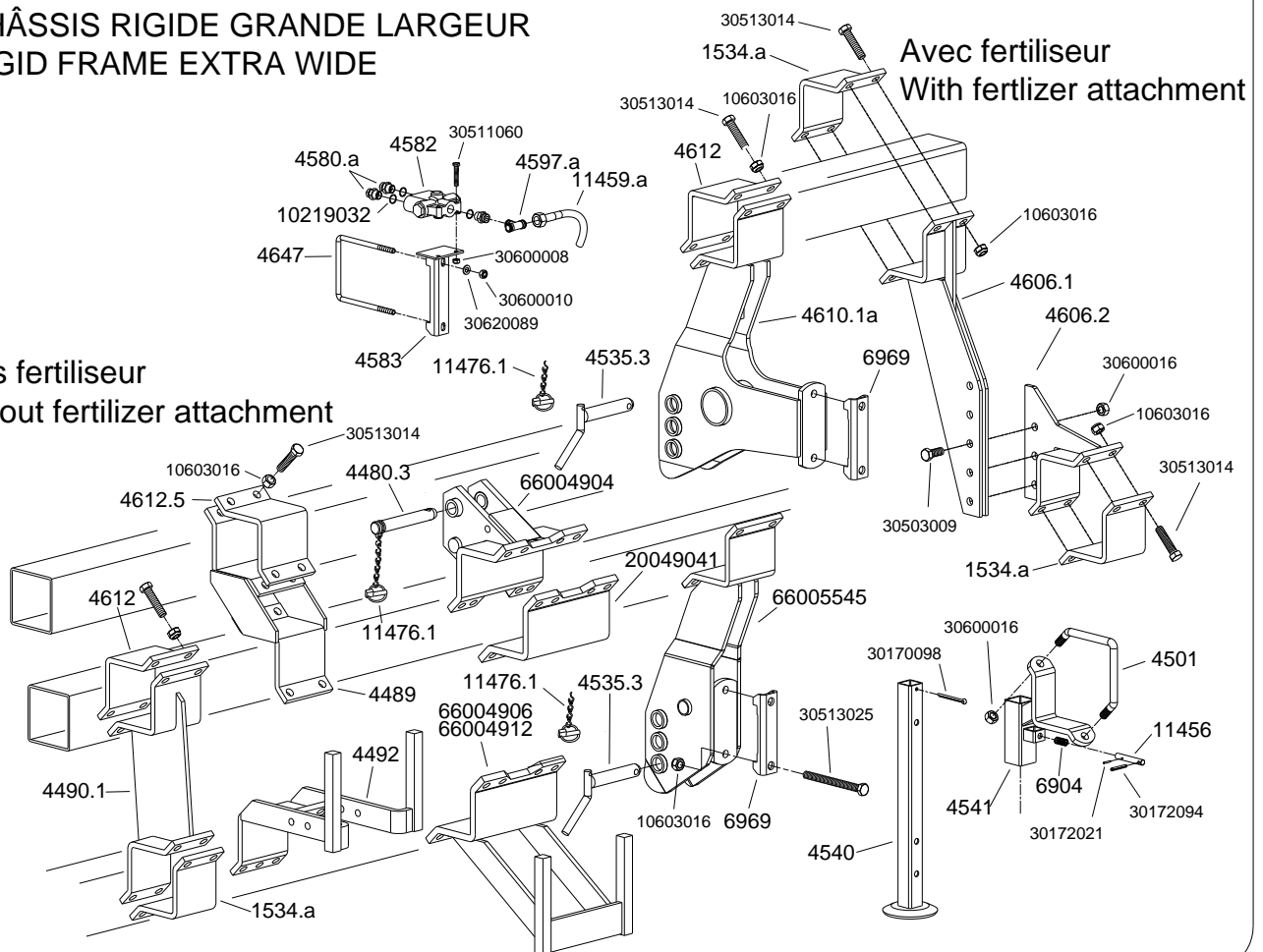


**ATTELAGE AVANCE
ADVANCED FRAME**

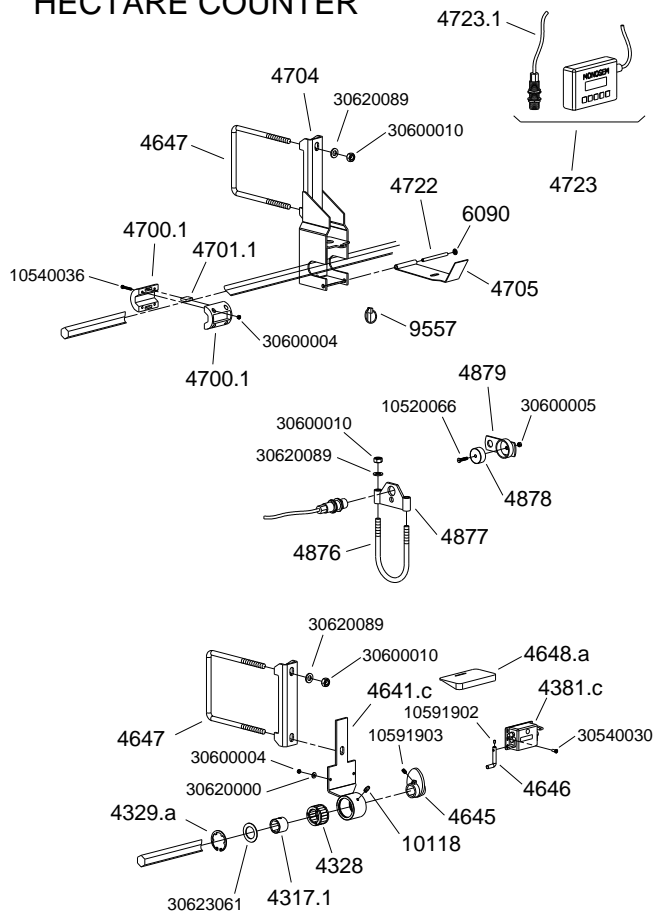


**CHÂSSIS RIGIDE GRANDE LARGEUR
RIGID FRAME EXTRA WIDE**

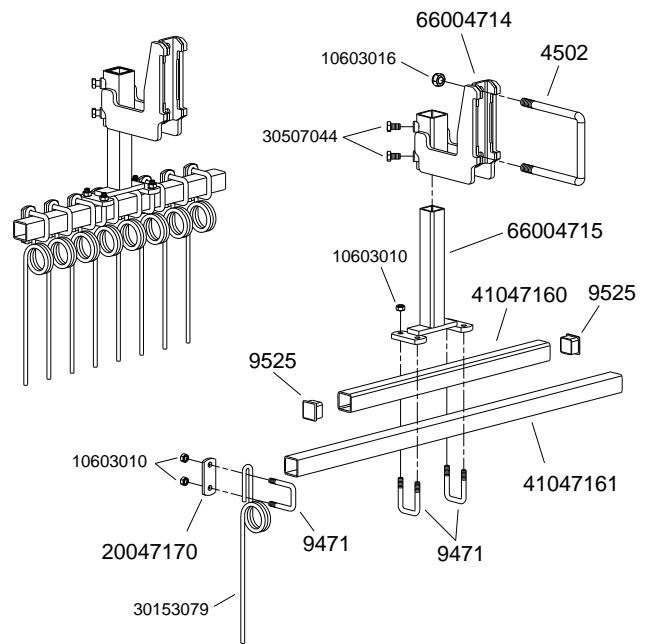
**Sans fertiliseur
Without fertilizer attachment**



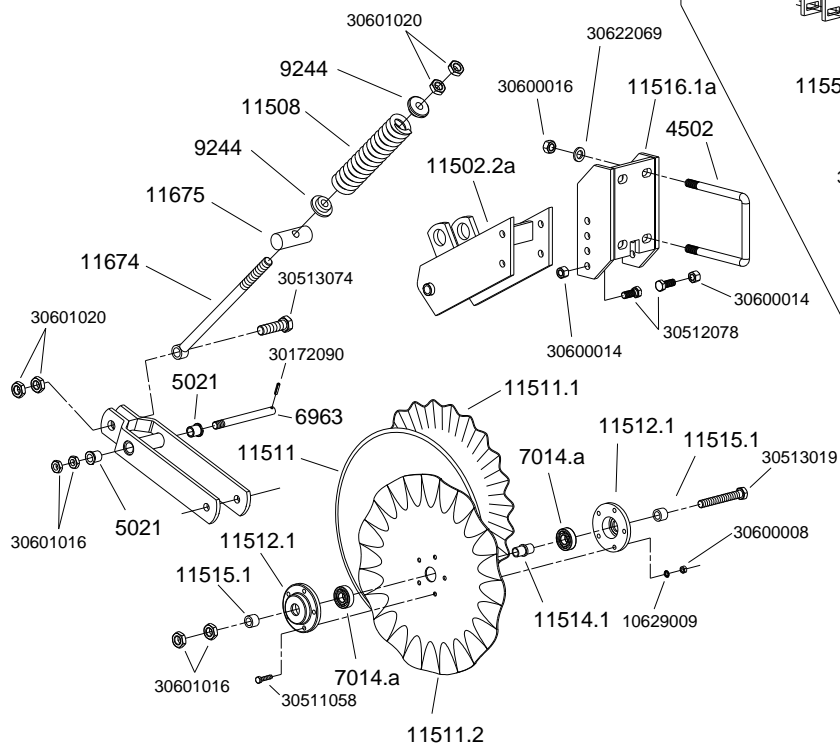
COMPTEURS D'HECTARES HECTARE COUNTER



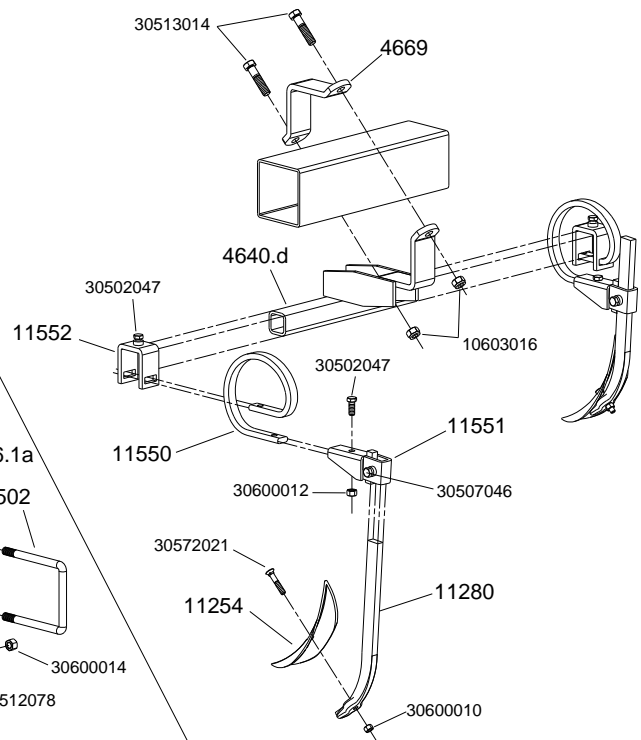
EFFACES TRACES



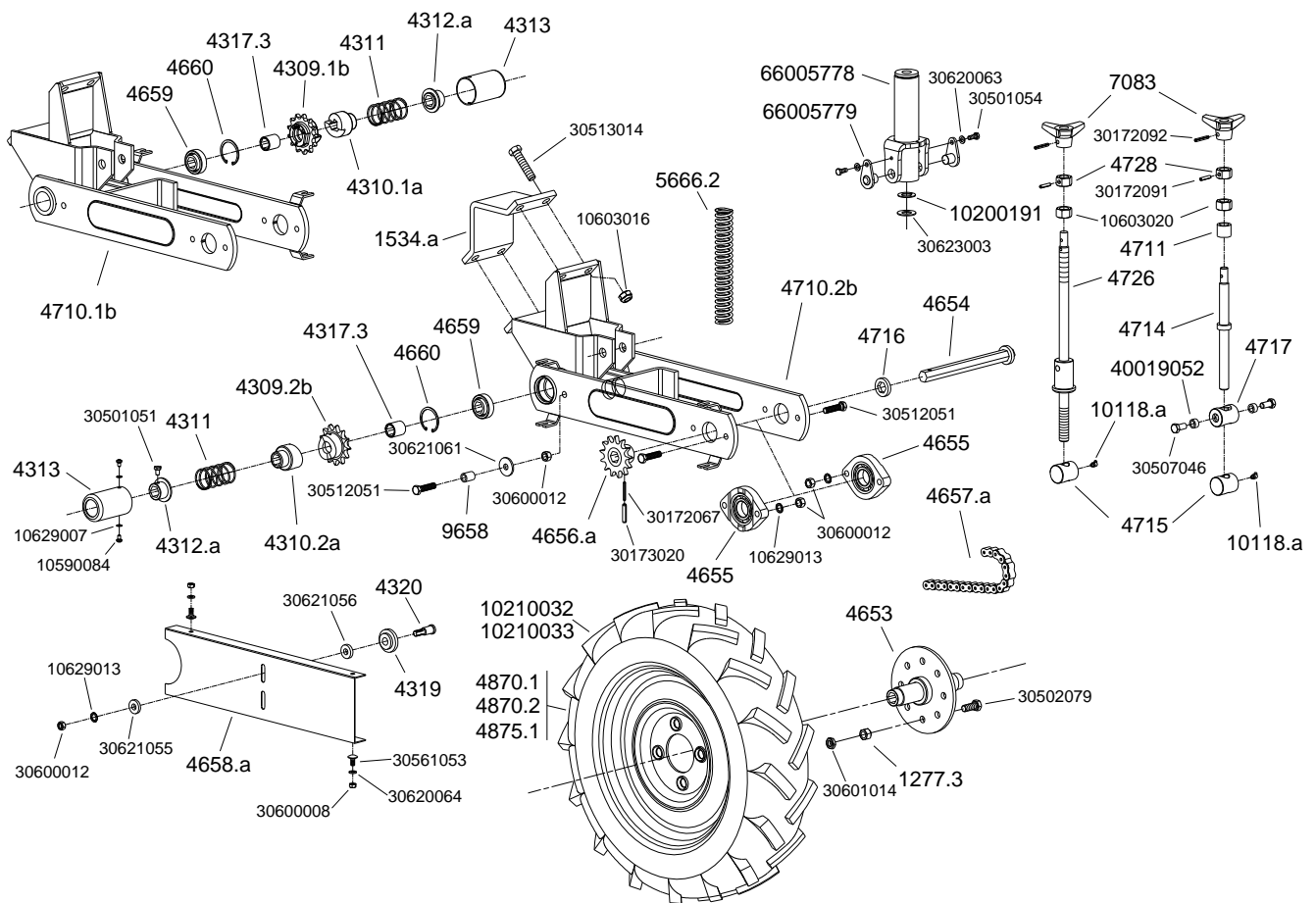
COUTRE Ø430 SEMIS SUR RESIDUS Ø430 COULTER LOW TILL



DENTS PIOCHEUSES



BLOC ROUE REGLABLE A VIS



Réf. OLD	Réf. NEW	Désignation	Réf. OLD	Réf. NEW	Désignation
1277.3	10609024	Ecrou EA M14		10590084	VIS TBHC à embase M6 x 10
1534.a	40080006	Contre bride largeur 120mm (4 trous)		10603016	Ecrou frein M16
4309.1b	20006150	Crabot pignon pour bloc roue avec roue à gauche		10603020	Ecrou frein M20
4309.2b	20006140	Crabot pignon pour bloc roue avec roue à droite		10629007	Rondelle AZ Ø6
4310.1a	10046011	Crabot 6 pans pour bloc roue avec roue à gauche		10629013	Rondelle AZ Ø12
4310.2a	10046012	Crabot 6 pans pour bloc roue avec roue à droite		30172067	Goupille élastique Ø5 x 40
4311	30150016	Ressort de pression R96		30172091	Goupille élastique Ø6 x 30
4312.a	66000611	Rondelle butée de ressort pour crabot		30172092	Goupille élastique Ø6 x 35
4313	20006100	Tube cache crabot		30173020	Goupille élastique Ø8 x 40
4317.3	40060103	Fourreau tube 6 pans		30501051	Vis H M8 x 12
4319	10200044	Galet tendeur de chaîne sur bloc roue		30501054	Vis H M8 x 20
4320	30070030	Axe galet tendeur sur bloc roue		30502079	Vis H M14 x 40
4653	66002323	Flasque de roue		30507046	Vis H M12 x 25
4654	66002336	Axe pour flasque de roue		30512051	Vis H M12 x 50
4655	10161003	Palier complet		30513014	Vis H M16 x 70
4656.a	66002325	Pignon arrière de bloc roue		30561053	Vis TRCC M8 x 18
4657.a	66002681	Chaîne de bloc roue 13N 66 rouleaux		30600008	Ecrou H M8
4658.a	20023220	Carter ce bloc roue réglable		30600012	Ecrou H M12
4659	10161008	Roulement 205 KRR		30601014	Ecrou Hm M14
4660	10175052	Anneau élastique int. Ø52		30620063	Rondelle Ø8.5 x 16 x 1.5
4710.1b	66002310	Corps bloc roue réglable (crabot à D)		30620064	Rondelle Ø8.5 x 16 x 2
4710.2b	66002309	Corps bloc roue réglable (crabot à G)		30621055	Rondelle Ø13 x 30 x 5
4711	40060105	Entretoise de vis de réglage		30621056	Rondelle Ø13 x 30 x 7
4714	65006112	Tige filetée de réglage		30621061	Rondelle Ø13 x 40 x 4
4715	40060110	Axe flottant		30623003	Rondelle Ø20.5 x 40 x 2
4716	40060122	Entretoise d'axe de roue			
4717	40060123	Noix lisse de bloc roue			
4726	65036060	Axe de bloc roue traîné à ressort			
4728	40060111	Ecrou H M20 percé			
4870.1	10211030	Pneu seul (roue 6.5x80x15)			
4870.2	10210050	Chambre à air seule (roue 6.5x80x15)			
4875.1	10210057	Jante seule 6,5 x 80 x 15 (déport 0)			
5666.2	10150051	Ressort de bloc roue réglable			
7083	20021446	Volant de terrage			
9658	40060112	Tube entretoise de galet			
10118.a	10163001	Graisseur à 45° M6			
	10200191	Rondelle plastique noire			
	10210032	Roue complète droite 6.5x80x15 (déport 0mm)			
	10210033	Roue complète gauche 6.5x80x15 (déport 0mm)			
	40019052	Entretoise			
	66005778	Tube femelle vérin de ressort			
	66005779	Axe de blocage			

IMPORTANT : A cause de leur utilisation nos semoirs ne sont d'origine pourvus d'aucun équipement de signalisation. Nous rappelons cependant aux utilisateurs que dans le cas où ils auraient un déplacement routier à effectuer ils devraient auparavant mettre leur appareil en conformité avec le code de la route par un équipement signalétique en rapport avec l'encombrement.

IMPORTANT: Datorită întrebuințării lor, semănătoarele noastre nu sunt echipate cu kit se semnalizare. Dorim să amintim utilizatorilor că, în cazul în care intenționați să transportați semănătoarea pe drumurile publice, trebuie să vă asigurați că echipamentul se supune normelor de siguranță și semnalizare pe drumurile publice.

IMPORTANT: Because of their purpose, our seeders are not fitted with any signals. However, we would like to remind users that if they are planning to transport their seeder on the public road they must first ensure that the equipment complies with the Highway Code by fitting it with signals suitable for its size.

EXTRAIT DES CONDITIONS GENERALES DE VENTE COMPAGNIE RIBOULEAU


Les conditions générales ne sont applicables qu'aux concessionnaires ou revendeurs assurant normalement les services indispensables : montage, livraison, mise en route du matériel neuf, stockage des pièces de rechange, service après-vente, dépannage et reprise éventuelle du vieux matériel. Notre garantie se limite à la réparation ou au remplacement pur et simple des pièces reconnues défectueuses et cesse un an après la livraison du matériel. Nous ne pourrions en aucun cas être reconnus responsables d'une mauvaise utilisation ou de la non-vérification du bon fonctionnement de l'ensemble du matériel au moment de la mise en service et en cours de campagne. Les revendeurs ou utilisateurs ne pourront prétendre à aucune indemnisation de notre part pour les préjudices éventuels qu'ils pourraient subir (frais de main d'œuvre ou d'approche, travail défectueux, accidents matériels ou corporels, manque à gagner sur la récolte, etc ...). Toute pièce défectueuse devra nous être adressée à LARGEASSE (MONOSEM) pour contrôle, réparation ou échange éventuel. Le démontage et le remontage seront pris en charge par le revendeur dans le cadre de service normal. Seul le transport retour sera à notre charge en cas de remplacement sous garantie.


EXTRACT FROM COMPAGNIE RIBOULEAU'S GENERAL SALES TERMS AND CONDITIONS


The general terms and conditions are only applicable to dealers or distributors usually providing essential services: assembly, delivery, starting up of new equipment, stocking of spare parts, after-sales services, corrective maintenance and possible trading in of old equipment. Our warranty is limited to the repairing, or pure and simple replacing, of parts acknowledged to be faulty, and ends a year after delivery of the equipment. Under no circumstances may we be held liable for improper use or a failure to check that all the equipment is working correctly on commissioning and during sowing. Distributors or users are not entitled to compensation from us for any damages that they may incur (labour costs or travel allowances, faulty work, material damage or bodily injury, failure to harvest more, etc). Any faulty parts must be sent to us at LARGEASSE (MONOSEM) for inspection, repairing or possible replacing. Dismantling and remounting shall be taken care of by the distributor as part of its normal services. Only return transport shall be chargeable to us in the case of replacement under warranty.

EXTRACT DIN TERMENII ȘI CONDIȚIILE GENERALE DE VÂNZARE ALE COMPANIEI RIBOULEAU

Termenii și condițiile generale de vânzare sunt aplicabile doar distribuitorilor și dealerilor care asigură servicii esențiale: asamblare, livrare, punerea în funcțiune, piese de schimb, servicii post-vânzare și buy-back (dacă e cazul). Garanția noastră este limitată la repararea sau înlocuirea pieselor stricate și este valabilă un an după livrare. În niciun caz nu putem fi trași la răspundere pentru o utilizare necorespunzătoare sau pentru neverificarea bunei funcționări a echipamentului la momentul punerii în funcțiune sau în timpul însămânțării. Distribuitorii sau utilizatorii nu sunt îndreptățiți la compensare din partea noastră pentru orice prejudiciu ce poate apărea (manoperă, costuri de deplasare, muncă necorespunzătoare, avarii, leziuni, recoltă sub așteptări, etc.) Orice piesă stricată trebuie trimisă la LARGEASSE (MONOSEM) pentru inspectare, reparare sau înlocuire. Demontarea și montajul pică în sarcina distribuitorului autorizat. Doar transportul de retur va fi suportat de noi în cazul înlocuirii sub garanție.

 Par souci d'amélioration continue de notre production, nous nous réservons le droit de modifier sans préavis nos matériels qui, de ce fait, pourront par certains détails être différents de ceux décrits sur cette notice. D'autre part, les instructions de cette notice sont destinées à nos semoirs complets, elles ne concernent pas les sous-ensembles utilisés seuls ou sur d'autres machines.

 With the aim of continuously improving our products, we reserve the right to modify our equipment without notice. As a result, some elements may differ from those described in these instructions. In addition, these instructions apply to our complete seeders and do not concern sub-assemblies used alone or on other machines.

 În scopul îmbunătățirii continue, ne rezervăm dreptul de a ne modifica echipamentul fără înștiințare. Drept urmare, unele elemente pot diferi de cele descrise în aceste instrucțiuni. În plus, aceste instrucțiuni sunt destinate semănătorilor complete și nu se aplică subansamblurilor folosite independent sau pe alte echipamente.

*... et pour tous vos travaux de binage et sarclage
Consultez-nous !*

*... and for all your cultivating and hoeing.
Please consult us !*

*... și pentru lucrările de cultivat și prășit.
Vă rugăm contactati-ne!*

Les bineuses The cultivators

SUPER-CROP



MONOSEM

COMPAGNIE COMMERCIALE RIBOULEAU
8, rue de Berri – 75008 PARIS

Revendeur :

Usine – Technique – Recherche – Informations
12, rue Edmond Ribouveau – 79240 LARGEASSE France
TEL. 05 49 81 50 00 – FAX. 05 49 72 09 70
www.monosem.com