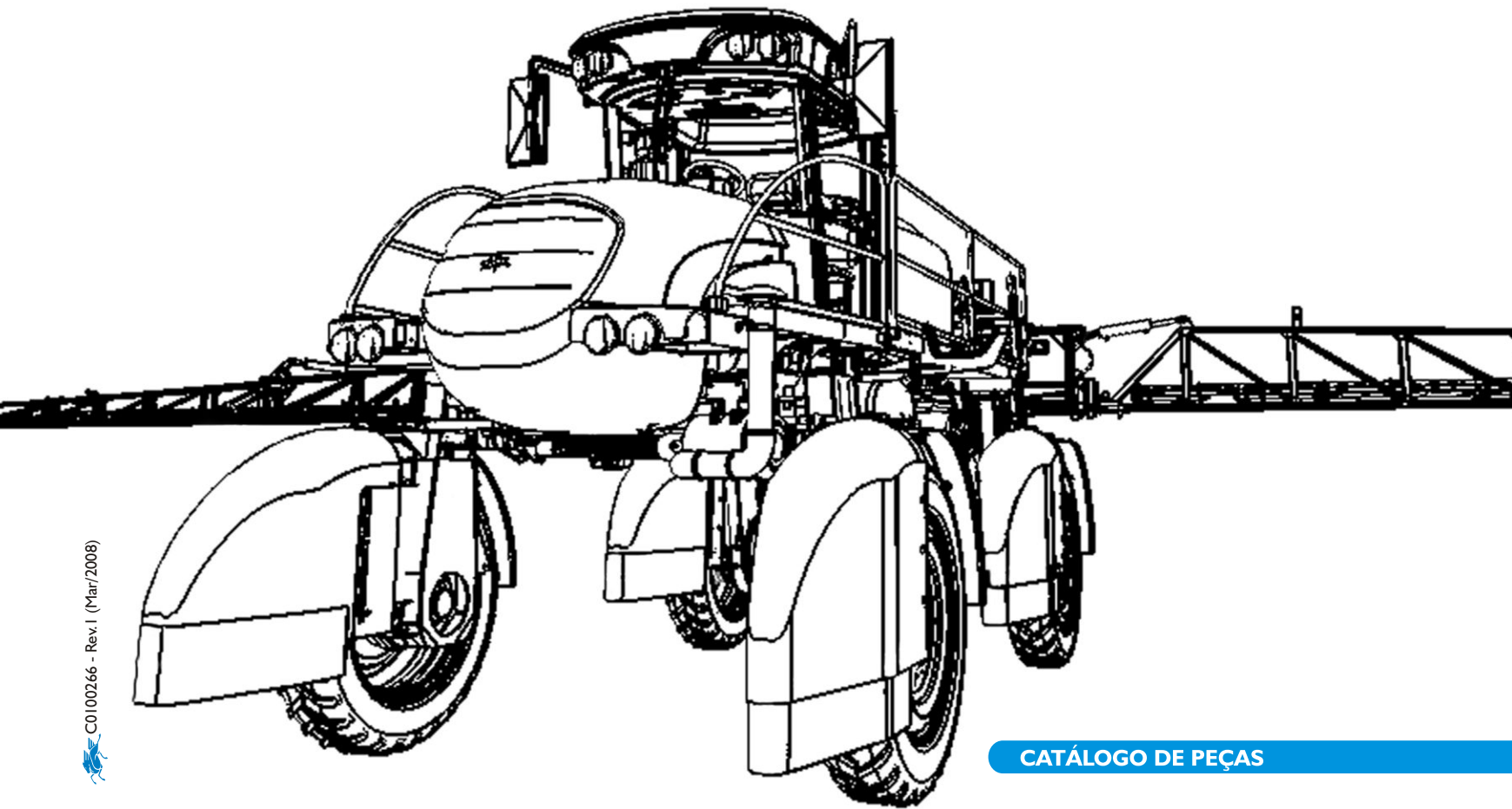


Pulverizador Autopropelido

# Parruda Mecânica



C01 00266 - Rev. 1 (Mar/2008)

CATÁLOGO DE PEÇAS





## Catálogo de peças do Pulverizador Autopropelido Parruda Mecânica

Modelos: **PARRUDA MA 2025 M**  
**PARRUDA MA 2027 M**  
**PARRUDA MA 2625 M**  
**PARRUDA MA 2627 M**



*Montana Indústria de Máquinas Ltda.*  
*Rua Francisco Dal Negro, 3400*  
*Tel: (41) 2102-0200 Fax (41) 2102-0230*  
*Cx. Postal 1582 - CEP 83025-320*  
*São José dos Pinhais - Pr*  
*Internet: [www.montana.ind.br](http://www.montana.ind.br)*  
*e-mail: [montana@montana.ind.br](mailto:montana@montana.ind.br)*





**TRANSMISSÃO**

CAPA DE EIXO DIANTEIRA .....	10
CAPA DE EIXO TRASEIRA .....	12
EIXO DIFERENCIAL, CRUZETAS E ESPAÇADORES .....	14
PERNA DIANTEIRA DIREITA .....	16
PERNA DIANTEIRA ESQUERDA .....	18
ARTICULAÇÃO DAS PERNAS DIANTEIRAS .....	20
CONJUNTO MONTAGEM PERNA TRASEIRA .....	22
TRANSMISSÃO TRASEIRA SUPERIOR E CÂMARA DE FREIO .....	24
CONJUNTO ARO OFFSET 230mm - 20067456 .....	26
ABRIDOR DE LINHA .....	28
PARALAMA .....	30
CONJUNTO BARRA DE DIREÇÃO - 20067461 .....	32
CONJUNTO CILINDRO HIDRÁULICO DE DIREÇÃO - 20067533 .....	34
CONJUNTO MACACO HIDRÁULICO .....	36
CONJUNTO CILINDRO DO MACACO HIDRÁULICO - 20067110 .....	38

**CHASSI**

SUPOORTE DIANTEIRO DAS BARRAS E SUPOORTE DA BOMBA DE PULVERIZAÇÃO .....	40
TIRANTE TENSOR E PLACA DE IDENTIFICAÇÃO .....	42
SUPOORTE TRASEIRO DA BARRA E ESCADA .....	44
PASSARELA E GUARDA CORPO .....	46
RÉGUA DE NÍVEL .....	48
ARTICULAÇÃO DO CAPÔ .....	50
CARENAGENS DO CAPÔ .....	52



TANQUE PRINCIPAL .....	54
COJUNTO TANQUE DE ÁGUA LIMPA - 20067766 .....	56
CAIXA DE FERRAMENTAS - 20067422 .....	58

## **CABINE**

VIDROS DA CABINE .....	60
FIXAÇÃO DA PORTA .....	62
CONJUNTO PORTA FECHADURA DUPLA - 20067756 .....	64
ESPELHOS RETROVISORES .....	66
FAROL E LIMPADOR DE PÁRA-BRISA .....	68
ARTICULAÇÃO E FECHADURA DO TETO DA CABINE .....	70
FIXAÇÃO DO AR CONDICIONADO .....	72
CIRCUITO DO AR CONDICIONADO .....	74
CONDENSADOR MONTADO - 70068118 .....	76
FIXAÇÃO DO PAINEL DE CONTROLE E COMPUTADOR .....	78
BANCOS DA CABINE .....	80
CENTRAL DE RELÊS E FUSÍVEIS - 70068059 .....	82
CONJUNTO CONSOLE DE COMANDO - 20067764 .....	84
CONJUNTO ESTRUTURAL DA COLUNA DE DIREÇÃO .....	86
PEDAL DA EMBREAGEM .....	88
PEDAL DO ACELERADOR, PEDAL DO FREIO E COXIM .....	90
QUADRO FIXO E BRAÇOS DE LEVANTE .....	92

## **QUADRO E BARRAS**

BIELETA E ARTICULADORES DO QUADRO .....	94
QUADRO MÓVEL E BARRAS DE FIXAÇÃO .....	96



QUADRO MÓVEL E AMORTECIMENTO TRASEIRO DAS BARRAS .....	98
SISTEMA DE PULVERIZAÇÃO DO QUADRO - PARTE 1 .....	100
SISTEMA DE PULVERIZAÇÃO DO QUADRO - PARTE 2 .....	102
BARRA PRINCIPAL .....	104
BARRAS INTERMEDIÁRIA E EXTREMIDADE .....	106
SISTEMA DE PULVERIZAÇÃO DA BARRA - ESPAÇAMENTO 50cm .....	108
ABRAÇADEIRAS DA BARRA .....	110
OPCIONAIS MARCADOR DE LINHA E SENSOR DE BARRAS .....	112
OPCIONAIS MARCADOR DE LINHA E SENSOR DE BARRAS .....	113

### **CIRCUITO HIDRÁULICO**

CIRCUITO HIDRÁULICO - PARTE 1 .....	114
CIRCUITO HIDRÁULICO - PARTE 2 .....	116
CONJUNTO TANQUE HIDRÁULICO - 20067767 .....	118
COMANDO HIDRÁULICO 8 FATIAS - 20067684 .....	120
BLOCOS DITRIBUIDORES HIDRÁULICOS .....	122
CONJUNTO CILINDRO HIDRÁULICO DE ALTURA - 20067048 .....	124
CONJUNTO CILINDRO HIDRÁULICO DE FECHAMENTO - 20067673 .....	126
CONJUNTO CILINDRO HIDRÁULICO DE TRAVA - 20067040 .....	128
CONJUNTO CILINDRO HIDRÁULICO DE DOBRA - 20067759 .....	130
CONJUNTO CILINDRO HIDRÁULICO DE GEOMETRIA - 20067118 .....	132

### **CIRCUITO DO MOTOR**

FILTRO DE AR COM TUBULAÇÕES .....	134
RADIADOR DE ÁGUA E CONDENSADOR .....	136



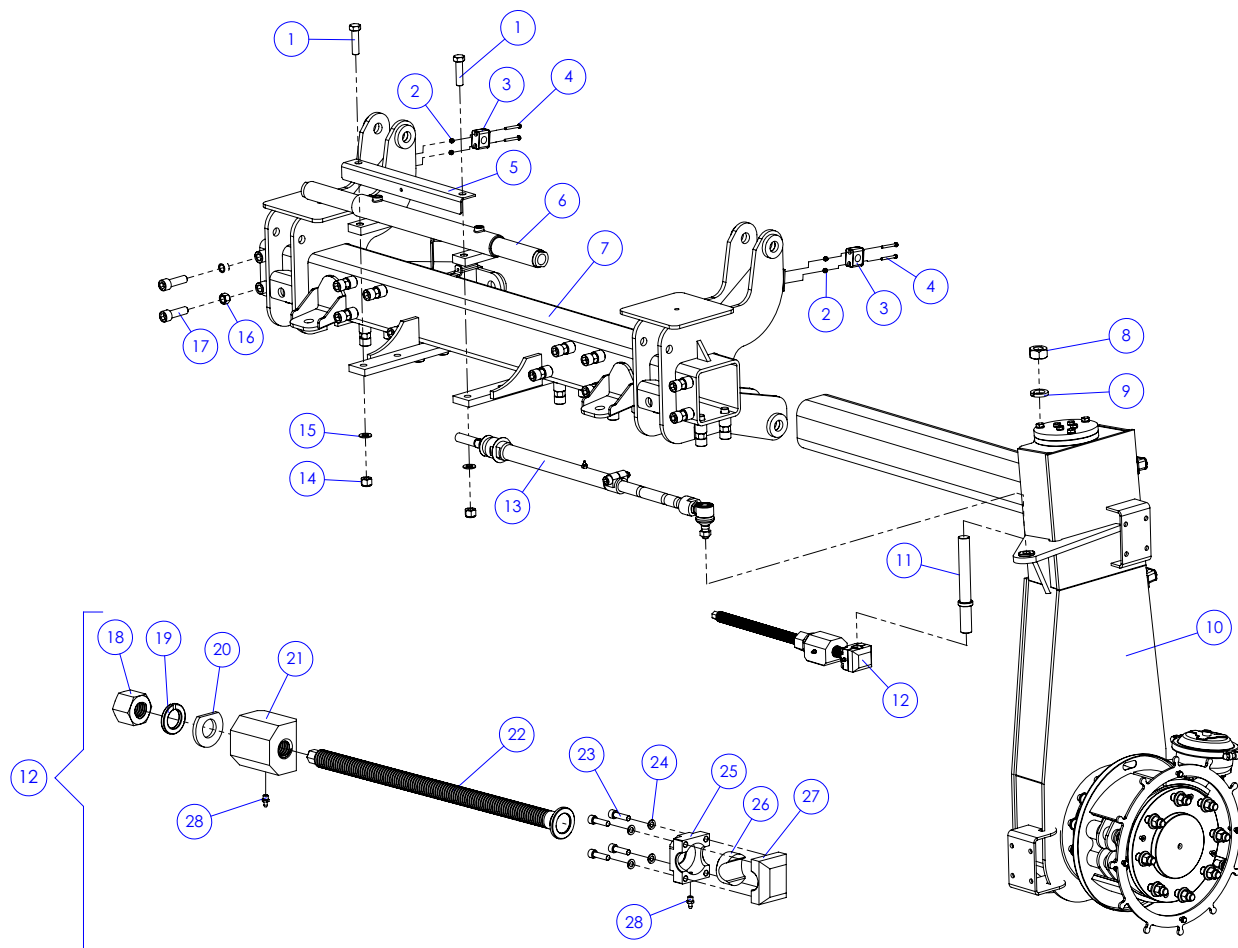
RADIADOR COM TUBULAÇÕES .....	138
CONJUNTO BOMBA DUPLA E COMPRESSOR .....	140
DISCO DA EMBREAGEM E CABO DO ACELERADOR .....	142
MOTOR DIESEL MWM 4.10 T - 70067071 .....	144
SENSORES DO MOTOR .....	146
CIRCUITO DE COMBUSTÍVEL E ALIMENTAÇÃO ELÉTRICA .....	148
SISTEMA DE ACIONAMENTO DA TOMADA DE FORÇA .....	150
CONJUNTO CAIXA DE MUDANÇA DE MARCHA .....	152
TANQUE DE COMBUSTÍVEL E TANQUE DE AR .....	154
SUPORTE DA BATERIA .....	156
CIRCUITO PNEUMÁTICO DO FREIO .....	158
CIRCUITO PNEUMÁTICO DA SUSPENSÃO DIANTEIRA .....	160
CIRCUITO PNEUMÁTICO DA SUSPENSÃO TRASEIRA .....	162

## **PULVERIZAÇÃO**

CIRCUITO DE PULVERIZAÇÃO BOMBA DE PISTÃO - PARTE 1 .....	164
CIRCUITO DE PULVERIZAÇÃO BOMBA DE PISTÃO - PARTE 2 .....	166
CIRCUITO DE PULVERIZAÇÃO BOMBA DE PISTÃO - PARTE 3 .....	168
CIRCUITO DE PULVERIZAÇÃO (OPCIONAL COMANDO COM REGULADOR DE RETORNO) .....	170
CIRCUITO DE PULVERIZAÇÃO BOMBA CENTRÍFUGA (OPCIONAL) - PARTE 1 .....	172
CIRCUITO DE PULVERIZAÇÃO BOMBA CENTRÍFUGA (OPCIONAL) - PARTE 2 .....	174
CIRCUITO DE PULVERIZAÇÃO OPCIONAL COMANDO COM REGULADOR DE RETORNO .....	176
CONJUNTO BOMBA CENTRÍFUGA (OPCIONAL) - 20067937 .....	178
BOMBA CENTRÍFUGA HYPRO - 70067994 (OPCIONAL) .....	180
BOMBA DE PISTÃO MPP44 - 20067054 (PARTE 1) .....	182

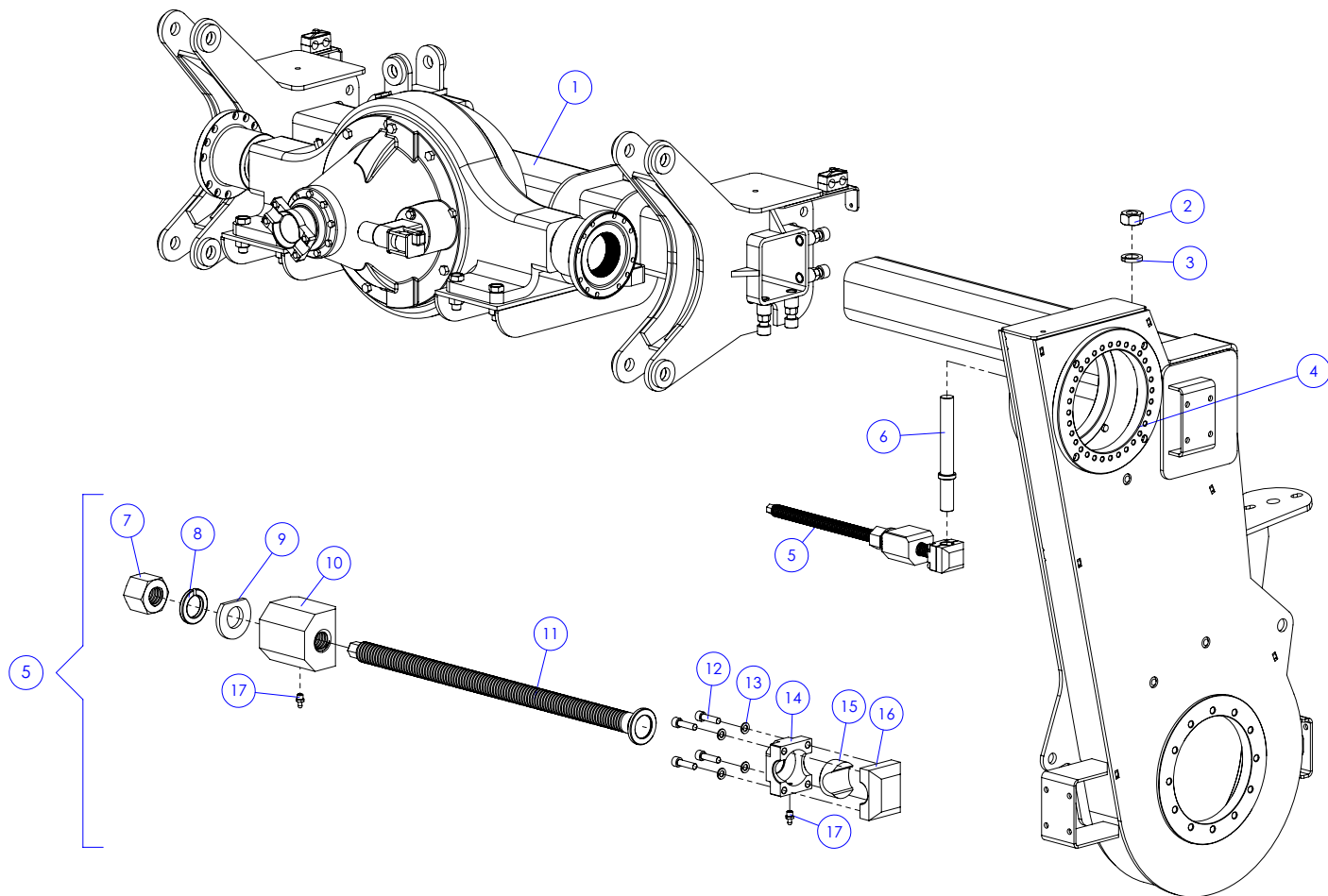


BOMBA DE PISTÃO MPP44 - 20067054 (PARTE 2) .....	184
BOMBA DE PISTÃO MPP44 - 20067054 (PARTE 3) .....	186
CONJUNTO TANQUE LAVA FRASCO .....	188
CONJUNTO ESTRUTURAL TANQUE DO LAVA FRASCO .....	190
FILTRO DE SUCÇÃO D2" MALHA 50 - 70065804 .....	192
COMANDO DE PULVERIZAÇÃO 5 VIAS, SEM REGULADOR DE RETORNO - 70067984 .....	194
COMANDO DE PULVERIZAÇÃO COM REGULADOR DE RETORNO - 70067152 (OPCIONAL) .....	196
CONJUNTO HIDROINJETOR - 20067778 .....	198
CONJUNTO VÁLVULA 3 VIAS PARA REABASTECIMENTO - 20066494 .....	200
CONJUNTO MANGUEIRA DE REABASTECIMENTO - 20065734 .....	202
CONJUNTO CONTROLADOR DE VAZÃO - 70067699 .....	204
CONJUNTO VÁLVULA ELÉTRICA GERAL, REGULADORA E FLUXÔMETRO - 70067151 .....	206
VÁLVULA DE ESFERA 2" E AGITADOR HIDRÁULICO .....	208
CONJUNTO FILTRO DE LINHA - SAÍDA 5/8" - 20066381 .....	210
PORTA BICO TRIJET - 70067977 .....	212
 <b>CIRCUITO ELÉTRICO</b>	
ESQUEMA ELÉTRICO DE LIGAÇÃO DO CABO DO CONSOLE E DE ALIMENTAÇÃO .....	214
ESQUEMA ELÉTRICO DE LIGAÇÃO DO CABO DE COMANDO PARA ELETROVÁLVULAS .....	216
ESQUEMA DE LIGAÇÃO DO CABO ESQUERDO .....	218
ESQUEMA DE LIGAÇÃO DOS CABOS DO MOTOR .....	220
ESQUEMA DE LIGAÇÃO DOS CABOS DA CABINE .....	222
ESQUEMA DE LIGAÇÃO DOS CABOS DO COMPUTADOR BRAVO 300S .....	224
ÍNDICE ALFABÉTICO .....	226





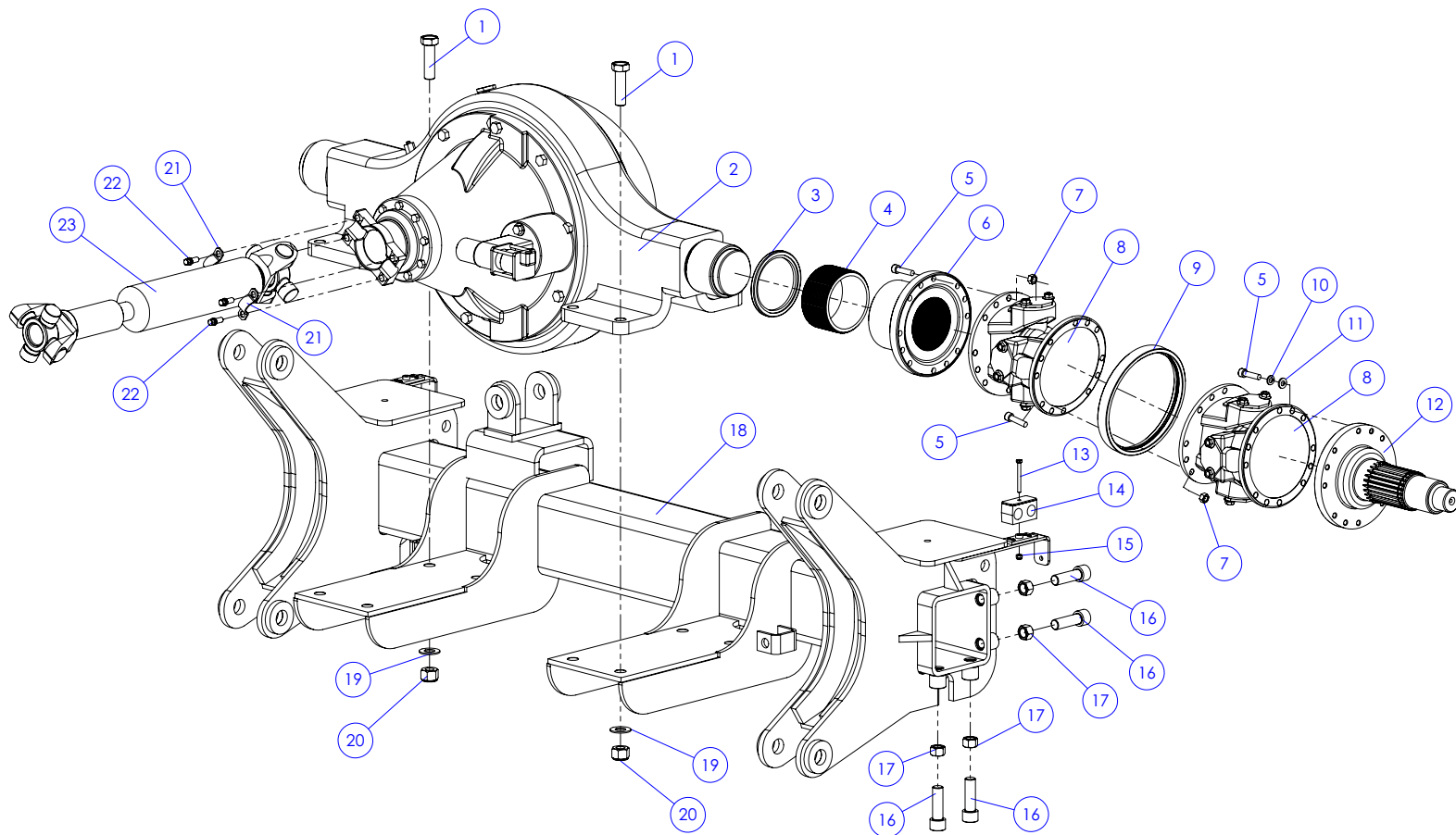
ITEM Nº	CÓDIGO	DESCRIÇÃO	2000	2600	OBSERVAÇÃO
1	70066624	PARAFUSO CAB SEXT DIN931B M18x70 CL 8.8 BICROMATIZADO	4	4	
2	70066120	PORCA AUTOTRAVANTE DIN982 M6	4	4	
3	70067131	ABRACADEIRA SIMPLES P/ MANG 20 MM	2	2	
4	70065088	PARAFUSO CAB SEXT DIN931B M6x50 CL 5.8	4	4	
5	40068014	SUORTE DE FIXAÇÃO DA VÁLVULA NIVELADORA	1	1	
6	20067533	CJ CILINDRO HIDRÁULICO DE DIREÇÃO	1	1	
7	30068053	CONJUNTO EIXO DIANTEIRO	1	1	
8	70065689	PORCA REGULAR DIN 934 M30x2	2	2	
9	70065169	ARRUELA DE PRESSAO DIN127 M30 BICROMATIZADA	2	2	
10	20067458	CJ PERNA DIANTEIRA ESQUERDA	1	1	
	20067457	CJ PERNA DIANTEIRA DIREITA	1	1	
11	40068242	PINO DE FIXAÇÃO DO EIXO TELESCÓPICO	2	2	
12	20067453	CJ FUSO DE REGULAGEM DE BITOLA	2	2	
13	20067461	CJ BARRA DE DIREÇÃO COMPLETA	2	2	
14	70065105	PORCA AUTOTRAVANTE DIN982 M18	4	4	
15	70065323	ARRUELA LISA DIN125 M18 BICROMATIZADA	4	4	
16	40068150	PORCA ESPECIAL M20x2,5	24	24	
17	70067763	PARAFUSO ALLEN DIN912 M20x65	24	24	
18	40070960	PORCA TRAPEZOIDAL	1	1	
19	70067583	ARRUELA DE PRESSÃO M30 DIN 127 CLASSE PESADA	1	1	
20	40070966	ARRUELA DE ENCOSTO	1	1	
21	40070961	BLOCO RETANGULAR	1	1	
22	40070951	FUSO DE REGULAGEM DA BITOLA	1	1	
23	70067621	PARAFUSO ALLEN DIN912 M8x30	4	4	
24	70050754	ARRUELA DE PRESSÃO M8 DIN 127	4	4	
25	40070952	BLOCO DE MANCALIZAÇÃO DO FUSO	1	1	
26	40070965	ARRUELA TRAVA	1	1	
27	40070953	BLOCO DE TRAVAMENTO DO FUSO	1	1	
28	70060103	GRAXEIRA RETA M8x1,25	2	2	
29					
30					
31					
32					
33					
34					
35					





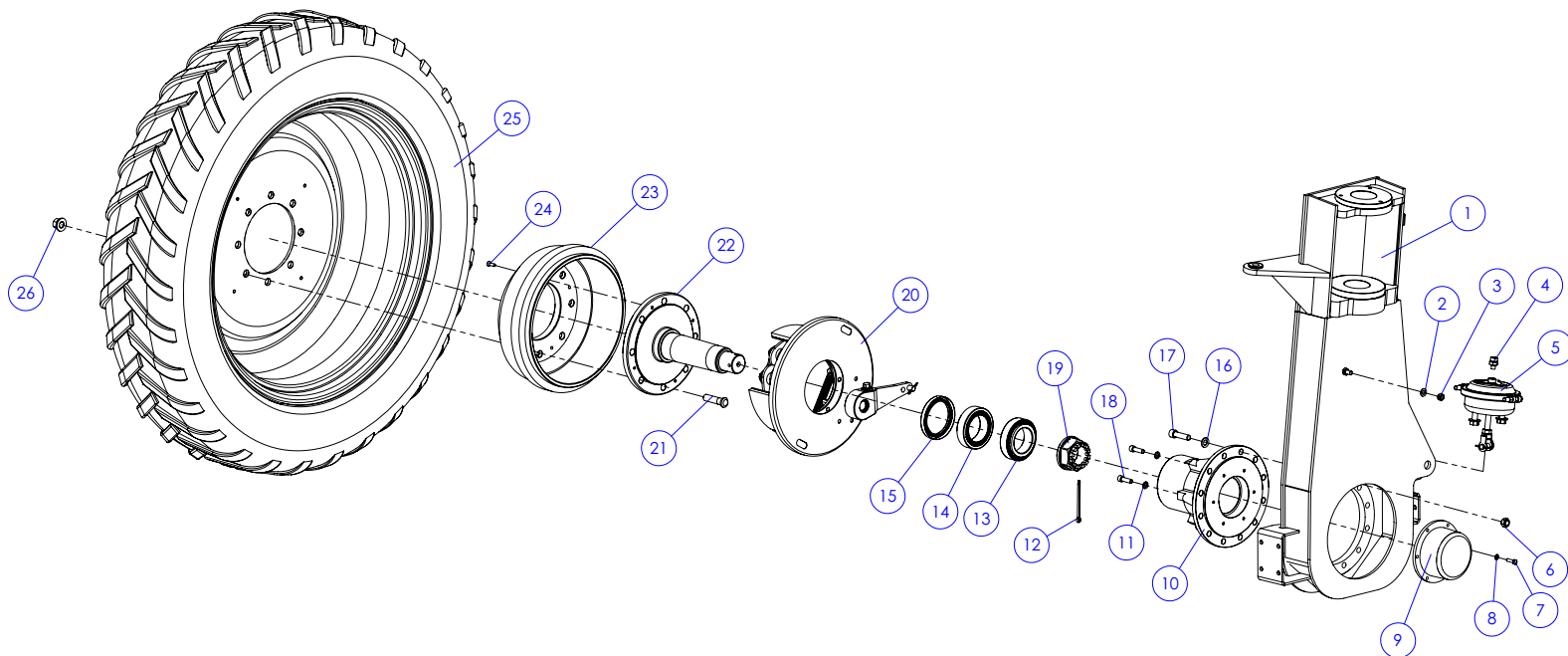


ITEM Nº	CÓDIGO	DESCRIÇÃO	2000	2600	OBSERVAÇÃO
1	20067452	CJ PRÉ-MONTAGEM DA CAPA DE EIXO TRASEIRO	1	1	
2	70065689	PORCA REGULAR DIN 934 M30x2	2	2	
3	70065169	ARRUELA DE PRESSAO DIN127 M30 BICROMATIZADA	2	2	
4	30068052	PERNA TRASEIRA ESQUERDA	1	1	
	30068051	PERNA TRASEIRA DIREITA	1	1	
5	20067453	CJ FUSO DE REGULAGEM DE BITOLA	2	2	
6	40068242	PINO DE FIXAÇÃO DO EIXO TELESCÓPICO	2	2	
7	40070960	PORCA TRAPEZOIDAL	1	1	
8	70067583	ARRUELA DE PRESSÃO M30 DIN 127 CLASSE PESADA	1	1	
9	40070966	ARRUELA DE ENCOSTO	1	1	
10	40070961	BLOCO RETANGULAR	1	1	
11	40070951	FUSO DE REGULAGEM DA BITOLA	1	1	
12	70067621	PARAFUSO ALLEN DIN912 M8x30	4	4	
13	70050754	ARRUELA DE PRESSÃO M8 DIN 127	4	4	
14	40070952	BLOCO DE MANCALIZAÇÃO DO FUSO	1	1	
15	40070965	ARRUELA TRAVA	1	1	
16	40070953	BLOCO DE TRAVAMENTO DO FUSO	1	1	
17	70060103	GRAXEIRA RETA M8x1,25	2	2	
18					
19					
20					
21					
22					
23					
24					
25					
26					
27					
28					
29					
30					
31					
32					
33					
34					
35					



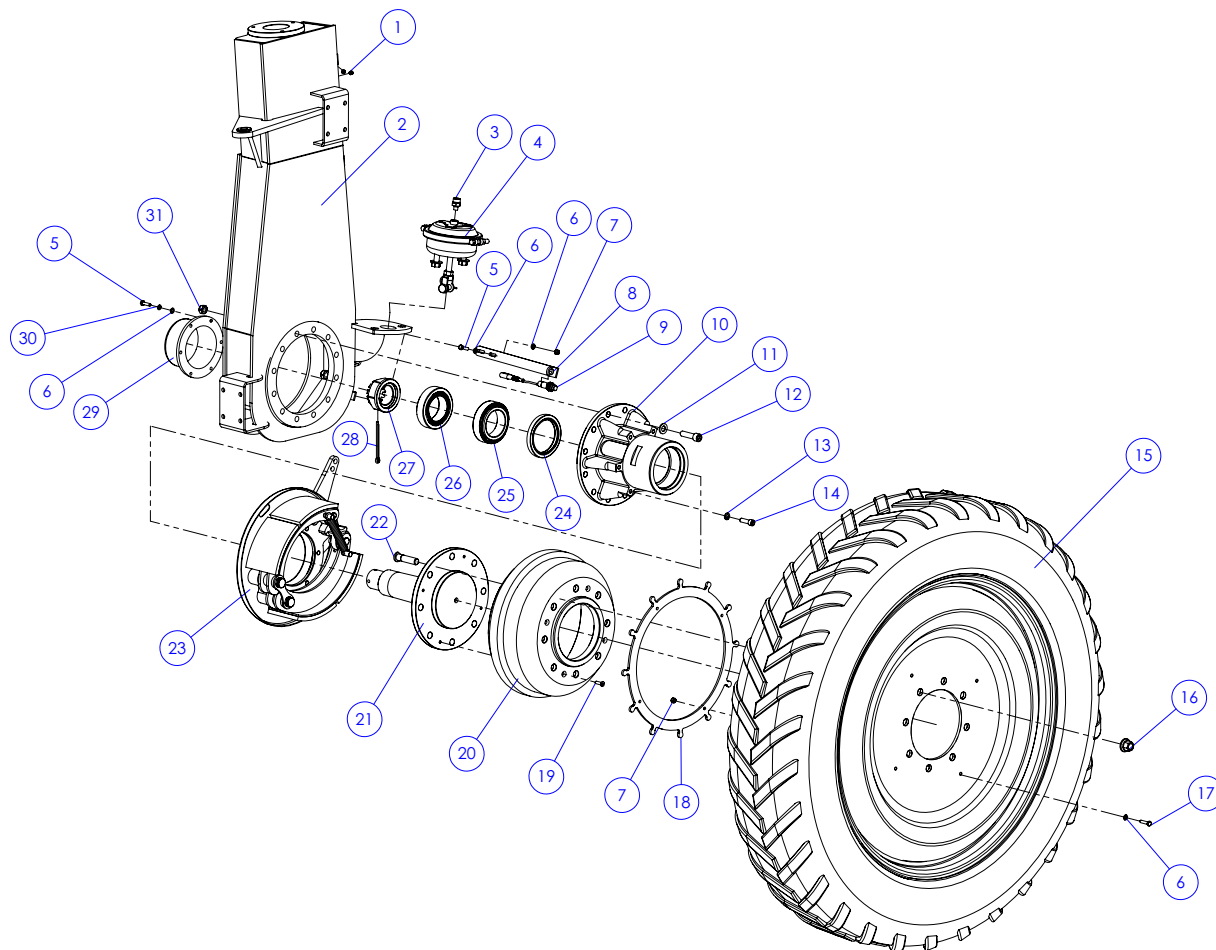


ITEM Nº	CÓDIGO	DESCRIÇÃO	2000	2600	OBSERVAÇÃO
1	70066805	PARAFUSO SEXT. M20 x 70mm DIN 933	8	8	
2	70067567	EIXO DIFERENCIAL	1	1	
3	70067875	RETENTOR CUBO DIFERENCIAL	2	2	
4	70068014	LUVA DO EIXO DIFERENCIAL ARVINMERITOR REF:P/N 070691	2	2	
5	70067305	PARAFUSO ALLEM COM CABEÇA M 10 X 40.	72	72	
6	40070950	FLANGE DE SAIDA DO DIFERENCIAL	2	2	
7	70070671	PORCA AUTOFRENANTE M10	48	48	
8	70067568	CRUZETA INDUSTRIAL DANA 1810	4	4	
9	40070946	1º ESPAÇADOR - BITOLA DE 2700 mm	2	2	
	40070945	2º ESPAÇADOR - BITOLA DE 2800 mm	2	2	
	40070941	3º ESPAÇADOR - BITOLA DE 3000 mm	2	2	
	40070940	4º ESPAÇADOR - BITOLA DE 3200 mm	2	2	
10	70050755	ARRUELA DE PRESSÃO DIN127 M10	24	24	
11	70050708	ARRUELA LISA DIN125 M10 BICROMATIZADA	24	24	
12	40070948	EIXO SUPERIOR DO ACIONAMENTO	2	2	
13	70065335	PARAFUSO CAB SEXTAVADA M6x60mm din 931	2	2	
14	70067864	ABRAÇADEIRA LISA DUPLA STAUFF 322-22 PPH	2	2	
15	70066120	PORCA AUTOTRAVANTE DIN982 M6	2	2	
16	70067763	PARAFUSO ALLEN DIN912 M20x65	24	24	
17	40068150	PORCA ESPECIAL M20x2,5	24	24	
18	30068055	EIXO TRASEIRO	1	1	
19	70050725	ARRUELA LISA DIN125 M20 BICROMATIZADA	8	8	
20	70065106	PORCA AUTOTRAVANTE DIN982 M20	8	8	
21	70067136	ABRAÇADEIRA PARA FORD,GM,VW REF.	2	2	CARDAN SUL REF. 14.140
22	70067134	PARAFUSO DODECAVADO TRAVANTE VW-14210	4	4	CARDANSUL REF:180110-0
23	70067074	CARDAN PRINCIPAL 1765	1	1	
24					
25					
26					
27					
28					
29					
30					
31					
32					
33					



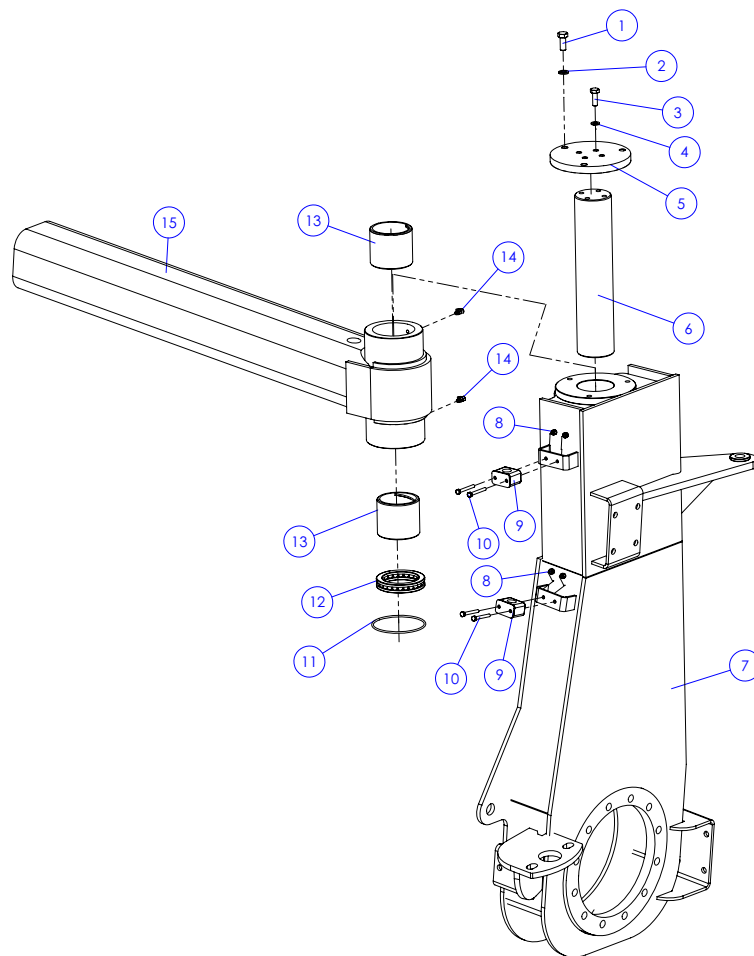


ITEM Nº	CÓDIGO	DESCRIÇÃO	2000	2600	OBSERVAÇÃO
1	30068058	PERNA DIANTEIRA DIREITA	1	1	
2	70050702	ARRUELA LISA DIN125 M12 BICROMATIZADA	1	1	
3	70065108	PORCA AUTOTRAVANTE DIN985 M12	1	1	
4	70067143DK	ADAPTADOR MACHO M22x1.5 DKO X 1/4"NPT	1	1	
5	70067007	CÂMARA DE FREIO DIANTEIRO	1	1	
6	70070698	PORCA AUTOTRAVANTE DIN985 M16	12	12	
7	70070704	PARAFUSO CAB SEXT DIN933B M8x30 CL5.8	6	6	
8	70050709	ARRUELA LISA DIN125 M8 BICROMATIZADA	6	6	
9	40070806	TAMPA DA PERNA DIANTEIRA	1	1	
10	40068009	CUBO INFERIOR DIANTEIRO	1	1	
11	70050756	ARRUELA DE PRESSAO DIN127 M12	6	6	
12	70066971	CONTRA PINO 5/16"x5"	1	1	
13	70066965	ROLAMENTO CÔNICO 33017	1	1	
14	70066964	ROLAMENTO CÔNICO 33116	1	1	
15	70066966	RETENTOR 01774 BRG	1	1	
16	70065624	ARRUELA LISA DIN125 M16 BIC	12	12	
17	70066518	PARAFUSO ALLEN DIN912 M16x60 (OXIDAÇÃO NEGRA)	12	12	
18	70067272	PARAFUSO ALLEN DIN912 M12x40	6	6	
19	40068012	PORCA CASTELO	1	1	
20	70067198	KIT FREIO DIREITO MASTER REF: BQ1-155512	1	1	
21	3900170JA	PRISIONEIRO M20 x 1.5	8	8	
22	40068002	EIXO DIANTEIRO	1	1	
23	40068018	TAMBOR DE FREIO	1	1	
24	70066975	PARAFUSO CAB. CHATA DIN7991 M8x25 CL5.8	4	4	
25	20067456	CJ DE ARO MONTADO C/ OFF-SET 230mm	1	1	
26	3900172JA	PORCA M20 x 1.5 C/ FLANGE GIRATÓRIA	8	8	
27					
28					
29					
30					
31					
32					
33					
34					
35					
36					





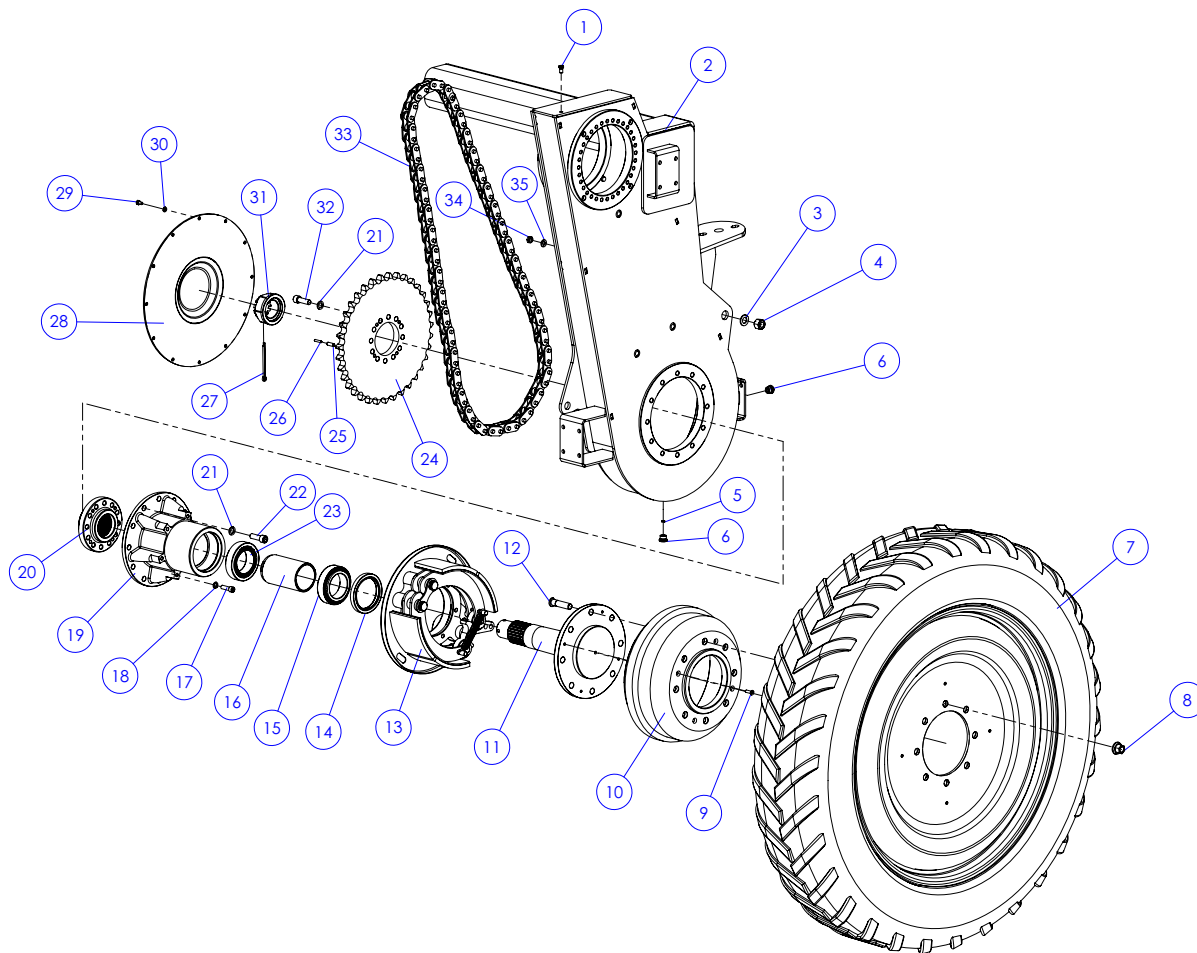
ITEM Nº	CÓDIGO	DESCRIÇÃO	2000	2600	OBSERVAÇÃO
1	70066120	PORCA AUTOTRAVANTE DIN982 M6	2	2	
2	30068057	PERNA DIANTEIRA ESQUERDA	1	1	
3	70067143DK	ADAPTADOR MACHO M22x1.5 DKO X 1/4"NPT	1	1	
4	70067007	CÂMARA DE FREIO DIANTEIRO	1	1	
5	70070704	PARAFUSO CAB SEXT DIN933 M8x30 CL5.8 BICROMATIZADO	10	10	
6	70050709	ARRUELA LISA DIN125 M8 BICROMATIZADA	16	16	
7	70070680	PORCA AUTOTRAVANTE DIN982 M8	6	6	
	20067743	KIT SENSOR DE RODA	1	1	INCLUI ITENS 8,9 E 18
8	40068157	SUPORTE SENSOR VELOCIDADE	1	1	
9	70067771	SENSOR INDUTIVO DE VELOCIDADE P/ BRAVO 300	1	1	
10	40068009	CUBO INFERIOR DIANTEIRO	1	1	
11	70065624	ARRUELA LISA DIN125 M16 BICROMATIZADA	12	12	
12	70066518	PARAFUSO ALLEN DIN912 M16x60 (OXIDAÇÃO NEGRA)	12	12	
13	70050756	ARRUELA DE PRESSAO DIN127 M12	6	6	
14	70067272	PARAFUSO ALLEN DIN912 M12x40	6	6	
15	20067456	CJ DE ARO MONTADO C/ OFF-SET 230mm	1	1	
16	3900172JA	PORCA M20 x 1.5 C/ FLANGE GIRATÓRIA	8	8	
17	70070527	PARAFUSO CAB SEXT DIN933B M8x35 CL5.8	4	4	
18	40069094	DISCO 12 PONTAS P/ SENSOR DE VELOCIDADE	1	1	
19	70066975	PARAFUSO CAB. CHATA DIN7991 M8x25 CL5.8	4	4	
20	40068018	TAMBOR DE FREIO	1	1	
21	40068002	EIXO DIANTEIRO	1	1	
22	3900170JA	PRISIONEIRO M20 x 1.5	8	8	
23	70067197	KIT FREIO ESQUERDO	1	1	
24	70066966	RETENTOR 01774 BRG	1	1	
25	70066964	ROLAMENTO CÔNICO 33116	1	1	
26	70066965	ROLAMENTO CÔNICO 33017	1	1	
27	40068012	PORCA CASTELO	1	1	
28	70066971	CONTRA PINO 5/16"x5"	1	1	
29	40070806	TAMPA DA PERNA DIANTEIRA	1	1	
30	70050754	ARRUELA DE PRESSAO DIN127 M8	8	8	
31	70070698	PORCA AUTOTRAVANTE DIN985 M16	12	12	
32					
33					
34					
35					





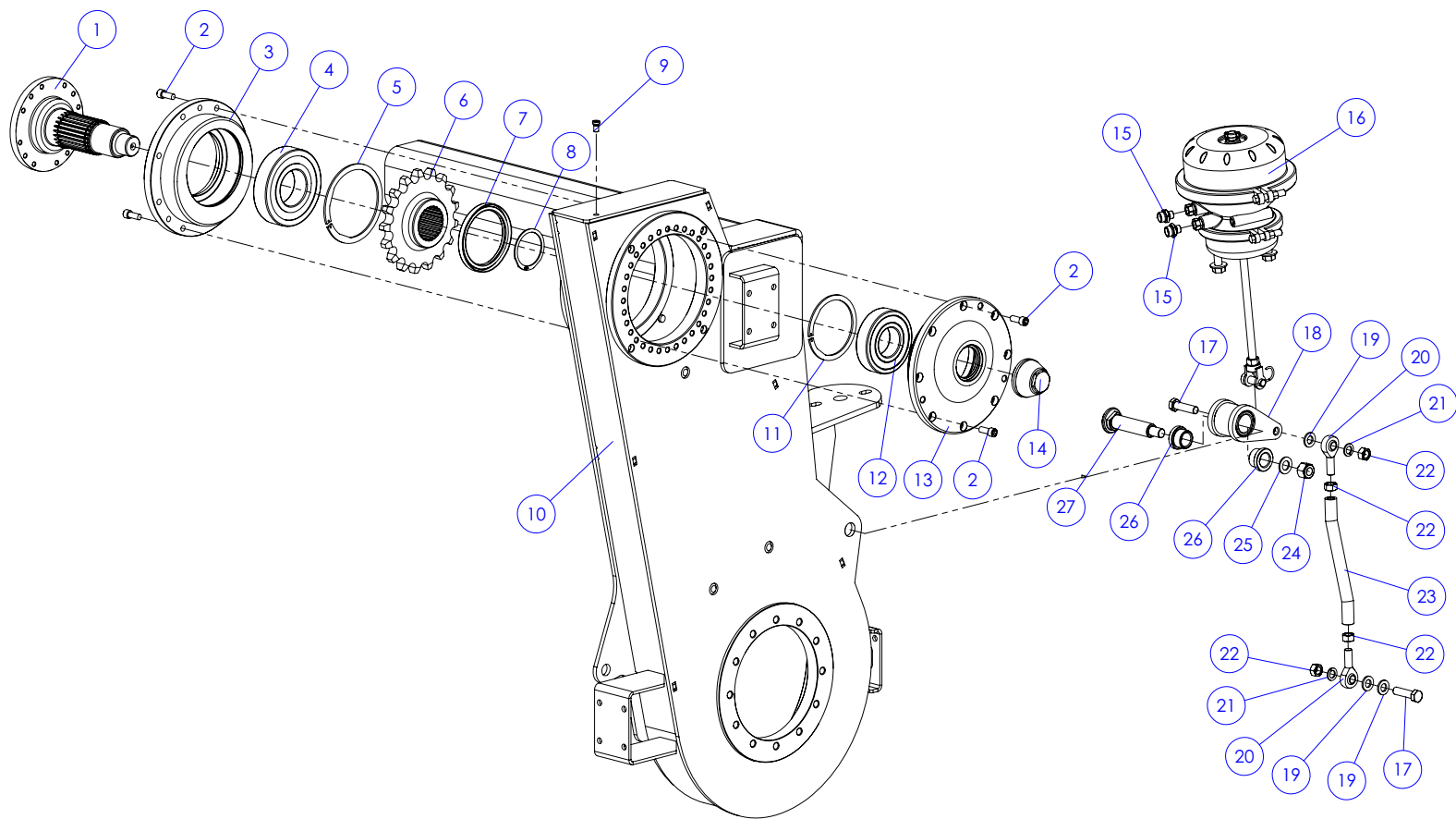


ITEM Nº	CÓDIGO	DESCRIÇÃO	2000	2600	OBSERVAÇÃO
1	70070516	PARAFUSO CAB SEXT DIN933B M12x30 CL5.8 BICROMATIZADO	6	6	
2	70050756	ARRUELA DE PRESSAO DIN127 M12	6	6	
3	70070512	PARAFUSO CAB SEXT DIN933B M10x30 CL5.8 BICROMATIZADO	8	8	
4	70050755	ARRUELA DE PRESSAO DIN127 M10	8	8	
5	40067733	FLANGE DO EIXO DE ARTICULAÇÃO	2	2	
6	40067374	EIXO DE ARTICULAÇÃO DA RODA	2	2	
7	30068058	PERNA DIANTEIRA DIREITA	1	1	
	30068057	PERNA DIANTEIRA ESQUERDA	1	1	
8	70066120	PORCA AUTOTRAVANTE DIN982 M6	8	8	
9	70067131	ABRAÇADEIRA LISA SIMPLES STAUFF 320 PPH	4	4	
10	70065088	PARAFUSO CAB SEXT DIN931B M6x50 CL 5.8	8	8	
11	70066305	ANEL "O RING " DS 3.53 - DI 113.89	2	2	
12	70066306	ROLAMENTO AXIAL DE ESFERAS Nº 51116	2	2	
13	40067378	BUCHA DE ARTICULAÇÃO DA DIREÇÃO	4	4	
14	70060108	ENGRAXADEIRA CURVA 90º M8	4	4	
15	30068056	EIXO TELESCÓPICO DIANTEIRO	2	2	
16					
17					
18					
19					
20					
21					
22					
23					
24					
25					
26					
27					
28					
29					
30					
31					
32					
33					
34					
35					



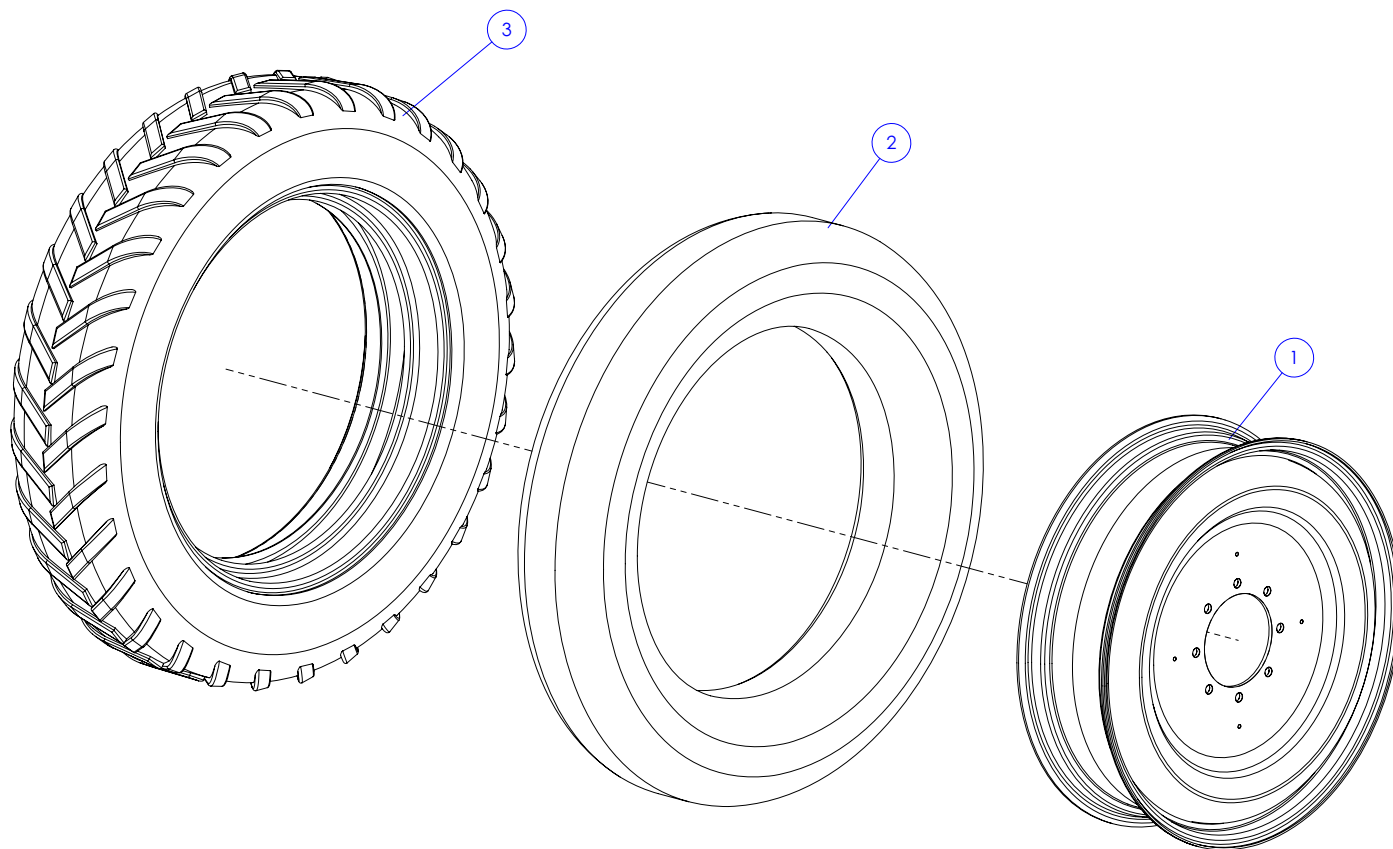


ITEM Nº	CÓDIGO	DESCRIÇÃO	2000	2600	OBSERVAÇÃO
1	70067181	RESPIRO DA COLUNA TRASEIRA	1	1	
2	30068052	PERNA TRASEIRA ESQUERDA	1	1	
	30068051	PERNA TRASEIRA DIREITA	1	1	
3	70050725	ARRUELA LISA DIN125 M20 BICROMATIZADA	1	1	
4	70065106	PORCA AUTOTRAVANTE DIN982 M20	1	1	
5	70065789	PASTILHA IMÃ MAGNÉTICA	1	1	
6	70066936	BUJÃO COM SEXTAVADO INTERNO 1/2"	2	2	
7	20067456	CJ DE ARO MONTADO C/ OFF-SET 230mm	1	1	
8	3900172JA	PORCA M20 x 1.5 C/ FLANGE GIRATÓRIA	8	8	
9	70066975	PARAFUSO CAB. CHATA DIN7991 M8x25 CL5.8	4	4	
10	40068018	TAMBOR DE FREIO	1	1	
11	40068001	EIXO INFERIOR	1	1	
12	3900170JA	PRISIONEIRO M20 x 1.5	8	8	
13	70067197	KIT FREIO ESQUERDO	1	1	
	70067198	KIT FREIO DIREITO	1	1	
14	70066966	RETENTOR 01774 BRG	1	1	
15	70066964	ROLAMENTO CÔNICO 33116	1	1	
16	40068010	SEPARADOR DOS ROLAMENTOS	1	1	
17	70067272	PARAFUSO ALLEN M12 x 40 DIN 912	6	6	
18	70050756	ARRUELA DE PRESSÃO M12 DIN 127	6	6	
19	40067937	CUBO INFERIOR TRASEIRO	1	1	
20	40070949	CUBO INFERIOR DA TRANSMISSÃO	1	1	
21	70050758	ARRUELA DE PRESSÃO M16 DIN 127	25	25	
22	70066962	PARAFUSO ALLEN DIN912 M16x40	12	12	
23	70066965	ROLAMENTO CÔNICO 33017	1	1	
24	40068004	RODA DE CORRENTE P=38.1 Z=35	1	1	
25	70066969	PINO ELÁSTICO Ø10x30mm	4	4	
26	70066968	PINO ELÁSTICO Ø6x30mm	4	4	
27	70066971	CONTRA PINO 5/16"x5"	1	1	
28	30068054	CALOTA INTERNA DA TRANSMISSÃO	1	1	
29	70070539	PARAFUSO CAB SEXT DIN933B M8x15 CL5.8 BICROMATIZADO	12	12	
30	70050709	ARRUELA LISA DIN125 M8 BICROMATIZADA	12	12	
31	40068012	PORCA CASTELO	1	1	
32	70067571	PARAFUSO ALLEN DIN912 M16x50	12	12	
33	70067772	CORRENTE RC 120 COM 79 ELOS + HL	1	1	
34	70065108	PORCA AUTOTRAVANTE DIN985 M12	1	1	
35	70050702	ARRUELA LISA DIN125 M12 BICROMATIZADA	1	1	



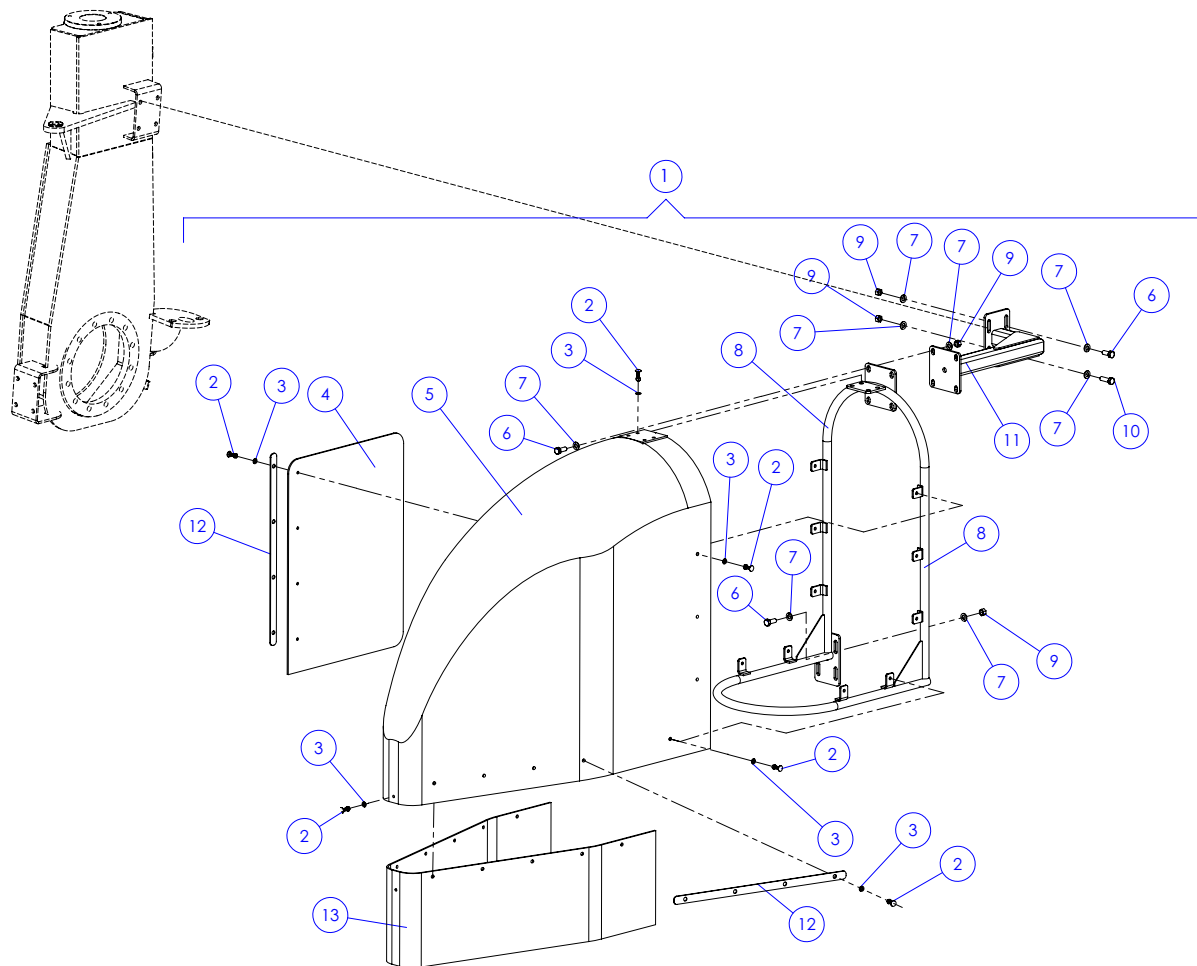


ITEM Nº	CÓDIGO	DESCRIÇÃO	2000	2600	OBSERVAÇÃO
1	40070948	EIXO SUPERIOR	2	2	
2	70067182	PARAFUSO ALLEN DIN 912 M12 x 30	32	32	
3	40070955	FLANGE EXCÊNTRICA INTERNA	2	2	
4	70067575	ROLAMENTO 6316 ZZ	2	2	
5	70067576	ANEL DE RETENÇÃO INTERNO Ø170 DIN 472	2	2	
6	40070947	COROA SUPERIOR	2	2	
7	70067574	RETENTOR BAUSLX2 120-150-13 NBR902	2	2	
8	70067577	ANEL DE RETENÇÃO EXTERNO Ø78 DIN 471	2	2	
9	70067181	RESPIRO DA COLUNA TRASEIRA	2	2	
10	30068052	PERNA TRASEIRA ESQUERDA	1	1	
	30068051	PERNA TRASEIRA DIREITA	1	1	
11	70067579	ANEL DE RETENÇÃO INTERNO Ø140 DIN 472	2	2	
12	70067578	ROLAMENTO 6313 ZZ	2	2	
13	40070954	FLANGE EXCÊNTRICA EXTERNA	2	2	
14	40065274	CALOTA C/ ROSCA	2	2	
15	70066528DK	ADAPTADOR MACHO BSP 3/8 x M22 DKO	4	4	
16	70067004	CÂMARA DE FREIO SPRING-BRAKE SB5 LE	2	2	
17	70066963	PARAFUSO SEXTAVADO M16x40 Classe 8.8	4	4	
18	40070958	BRAÇO DE ACIONAMENTO DO FREIO	2	2	
19	70065624	ARRUELA LISA DIN125 M16 BICROMATIZADA	8	8	
20	70067580	RÓTULA DIN 648 D16	4	4	
21	70050758	ARRUELA DE PRESSÃO M16 DIN 127	4	4	
22	70070408	PORCA SEXTAVADA M16	8	8	
23	40070959	TIRANTE DO FREIO	2	2	
24	70065106	PORCA AUTOTRAVANTE DIN982 M20	2	2	
25	70050725	ARRUELA LISA DIN125 M20 BICROMATIZADA	2	2	
26	40070957	BUCHA DE ACIONAMENTO DO FREIO	4	4	
27	40070956	EIXO DE ACIONAMENTO DO FREIO	2	2	
28					
29					
30					
31					
32					
33					
34					
35					





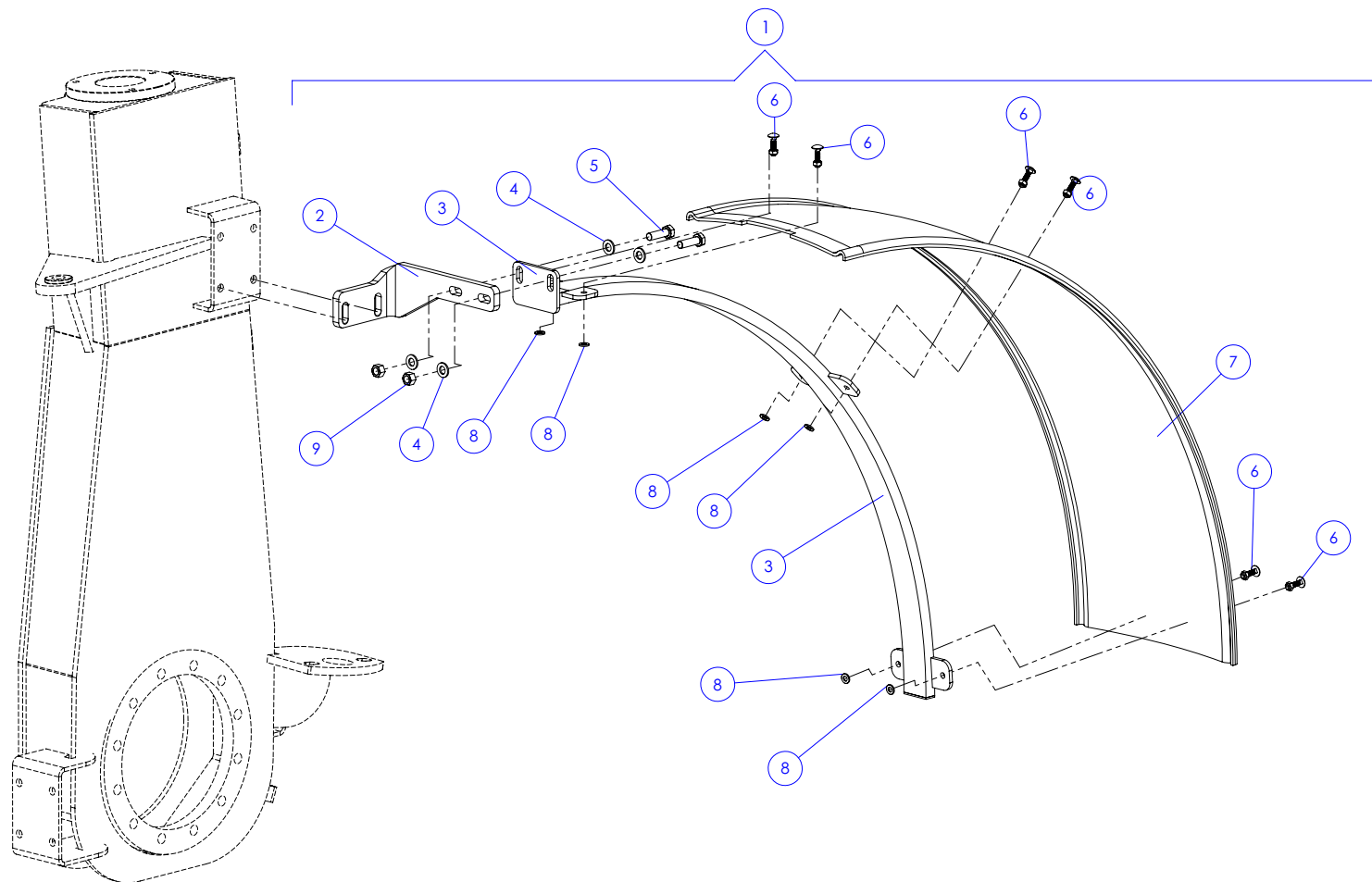
ITEM Nº	CÓDIGO	DESCRIÇÃO	2000	2600	OBSERVAÇÃO
1	70067582	ARO DE RODA C/ OFF-SET 230mm	1	1	
2	70065166	CÂMARA DE AR P/ PNEU 12.4 / 11-36	1	1	
3	70066228	PNEU 12.4 / 11-36	1	1	
4					
5					
6					
7					
8					
9					
10					
11					
12					
13					
14					
15					
16					
17					
18					
19					
20					
21					
22					
23					
24					
25					
26					
27					
28					
29					
30					
31					
32					
33					
34					
35					





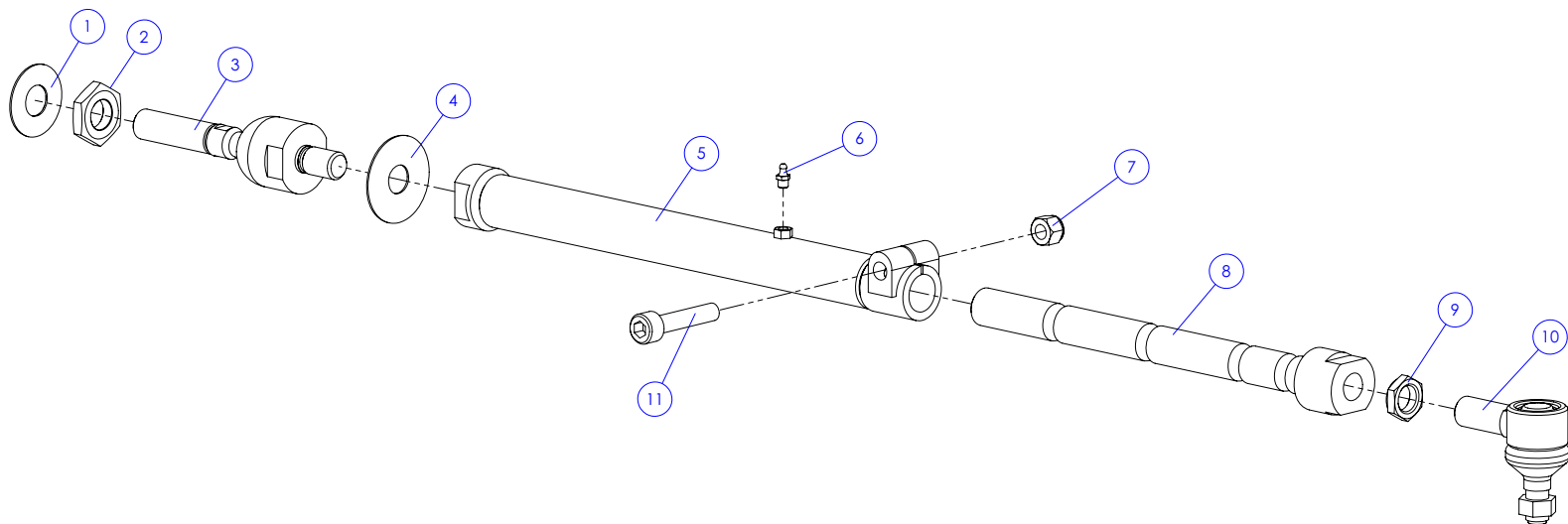


ITEM Nº	CÓDIGO	DESCRIÇÃO	2000	2600	OBSERVAÇÃO
1	20067464	KIT ABRIDOR DE LINHA ESQUERDO	2	2	
	20067933	KIT ABRIDOR DE LINHA DIREITO	2	2	
2	70066666	PARAFUSO CAB. FRANCESA 5/16"x1.1/4" C/ PORCA	27	27	
3	70050709	ARRUELA LISA DIN125 M8 BICROMATIZADA	27	27	
4	40067858	PROTEÇÃO DE BORRACHA DAS COLUNAS	1	1	
5	40067856	CARENAGEM ESQUERDA DO ABRIDOR DE LINHA II	1	1	
	40067855	CARENAGEM DIREITA DO ABRIDOR DE LINHA II	1	1	
6	70070516	PARAFUSO CAB SEXT DIN933B M12x30 CL5.8 BICROMATIZADO	10	10	
7	70050702	ARRUELA LISA DIN125 M12 BICROMATIZADA	24	24	
8	30066909	CONJUNTO SUPORTE DO ABRIDOR DE LINHA ESQUERDO	1	1	
	30066902	CONJUNTO SUPORTE DO ABRIDOR DE LINHA DIREITO	1	1	
9	70065108	PORCA AUTOTRAVANTE M12 DIN-985	12	12	
10	70070748	PARAFUSO CAB SEXT DIN933B M12x40 CL5.8 BICROMATIZADO	2	2	
11	30068059	SUPORTE DO ABRIDOR	1	1	
12	40067857	CONTRA CHAPA	3	3	
13	40067941	PROLONGADOR DO ABRIDOR DE LINHA	1	1	
14					
15					
16					
17					
18					
19					
20					
21					
22					
23					
24					
25					
26					
27					
28					
29					
30					
31					
32					



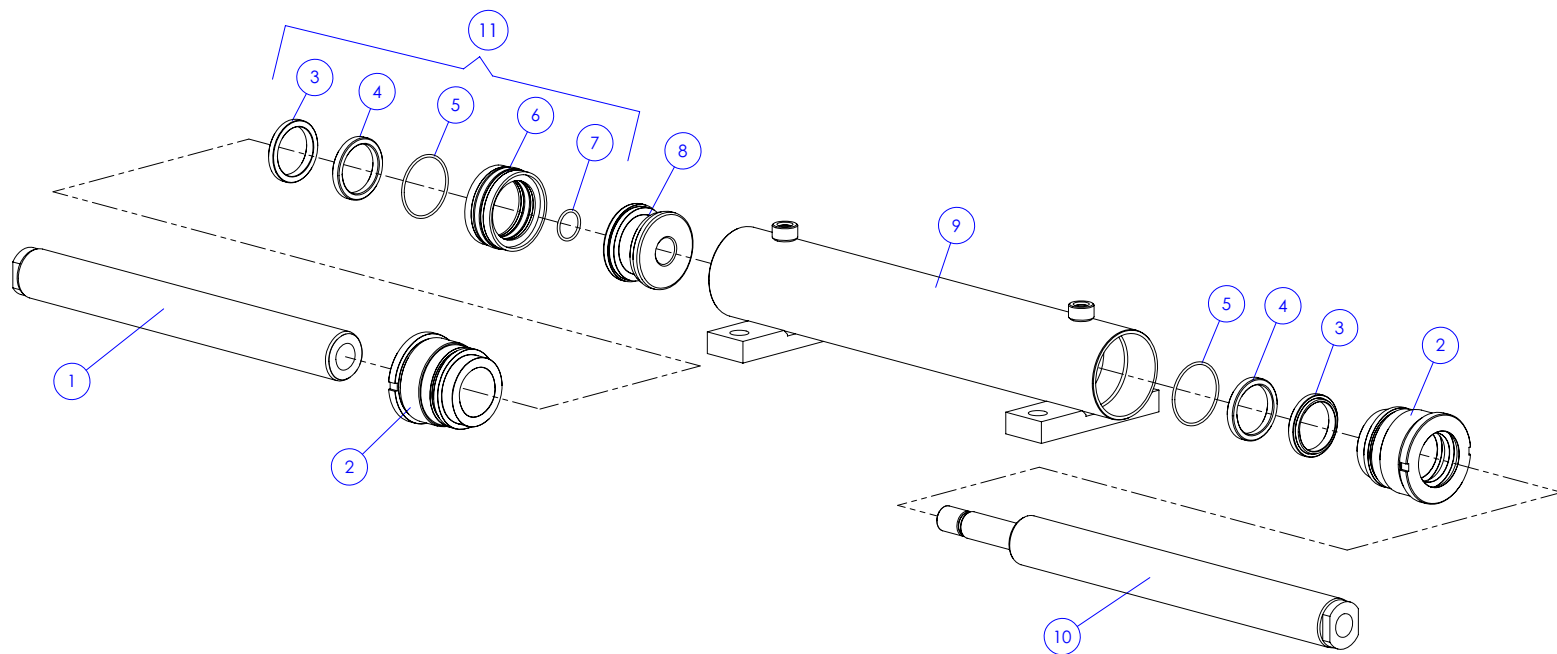


ITEM Nº	CÓDIGO	DESCRIÇÃO	2000	2600	OBSERVAÇÃO
1	20067774	CONJUNTO PARALAMA TRASEIRO ESQUERDO	1	1	
	20067552	CONJUNTO PARALAMA TRASEIRO DIREITO	1	1	
	20067775	CONJUNTO PARALAMA DIANTEIRO ESQUERDO	1	1	
	20067776	CONJUNTO PARALAMA DIANTEIRO DIREITO	1	1	
2	40069137	SUPORTE DO PARALAMA TRASEIRO ESQUERDO	1	1	
	40069138	SUPORTE DO PARALAMA TRASEIRO DIREITO	1	1	
	40069191	SUPORTE DO PARALAMA DIANTEIRO ESQUERDO	1	1	
	40069192	SUPORTE DO PARALAMA DIANTEIRO DIREITO	1	1	
3	30067446	SUPORTE TRASEIRO DO PARALAMA	1	1	
	30067483	SUPORTE DIANTEIRO DO PARALAMA	1	1	
4	70050702	ARRUELA LISA DIN125 M12 BICROMATIZADA	4	4	
5	70070748	PARAFUSO CAB SEXT DIN933B M12x40 CL5.8 BICROMATIZADO	2	2	
6	70066666	PARAFUSO CAB. FRANCESA 5/16"x1.1/4" C/ PORÇA	6	6	
7	40068198	CAPA DO PARALAMA TRASEIRO PARRUDA MECÂNICA	1	1	
	40069193	CAPA DO PARALAMA DIANTEIRO PARRUDA MECÂNICA	1	1	
8	70050709	ARRUELA LISA DIN125 M8 BICROMATIZADA	6	6	
9	70065108	PORÇA AUTOFRENANTE M12	2	2	
10					
11					
12					
13					
14					
15					
16					
17					
18					
19					
20					
21					
22					
23					
24					
25					
26					
27					



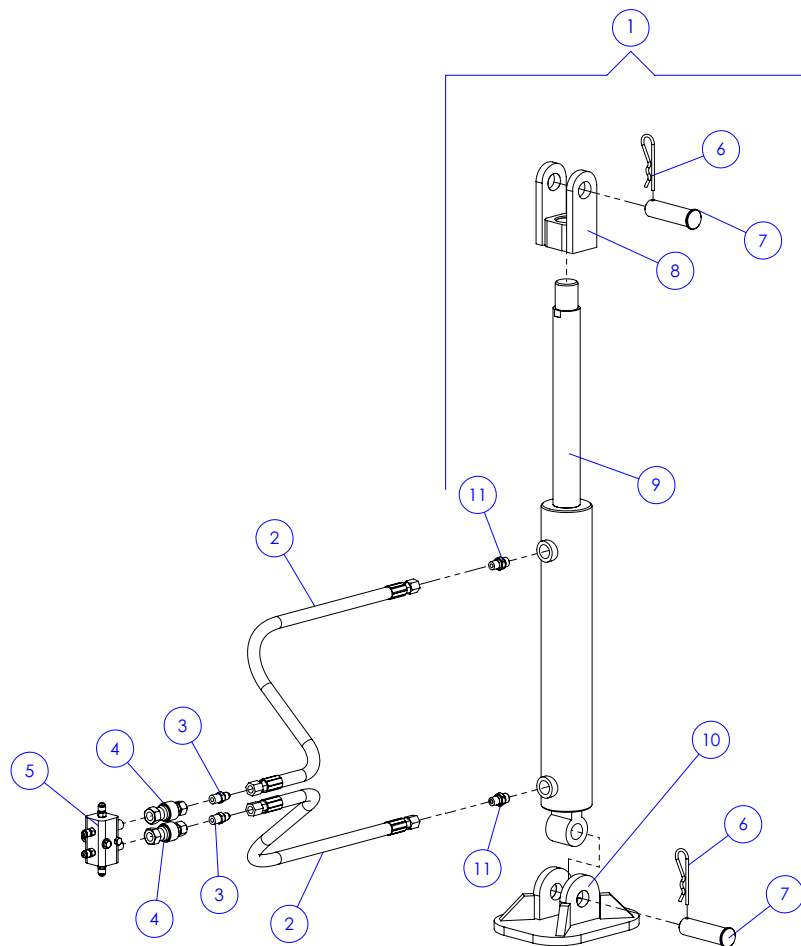


ITEM Nº	CÓDIGO	DESCRIÇÃO	2000	2600	OBSERVAÇÃO
1	40068024	ARRUELA MENOR DA DIREÇÃO	1	1	
2	40067591	PORCA M24x1,5	1	1	
3	70066489	ARTICULAÇÃO P/ DIREÇÃO FORD	1	1	
4	40068025	ARRUELA MAIOR DA DIREÇÃO	1	1	
5	30067124	CONJUNTO DE REGULAGEM DA BARRA DE DIREÇÃO	1	1	
6	70060103	GRAXEIRA RETA M8x1,25	1	1	
7	70070695	PORCA AUTOTRAVANTE DIN982 M14	1	1	
8	40070964	PINO DE REGULAGEM	1	1	
9	40020704	PORCA DE FIXAÇÃO P/ OBTURADOR	1	1	
10	40067602	TERMINAL DE DIREÇÃO	1	1	
11	70067404	PARAFUSO ALLEN DIN912 M14X70 CL8.8	1	1	
12					
13					
14					
15					
16					
17					
18					
19					
20					
21					
22					
23					
24					
25					
26					
27					
28					
29					
30					
31					
32					
33					
34					
35					





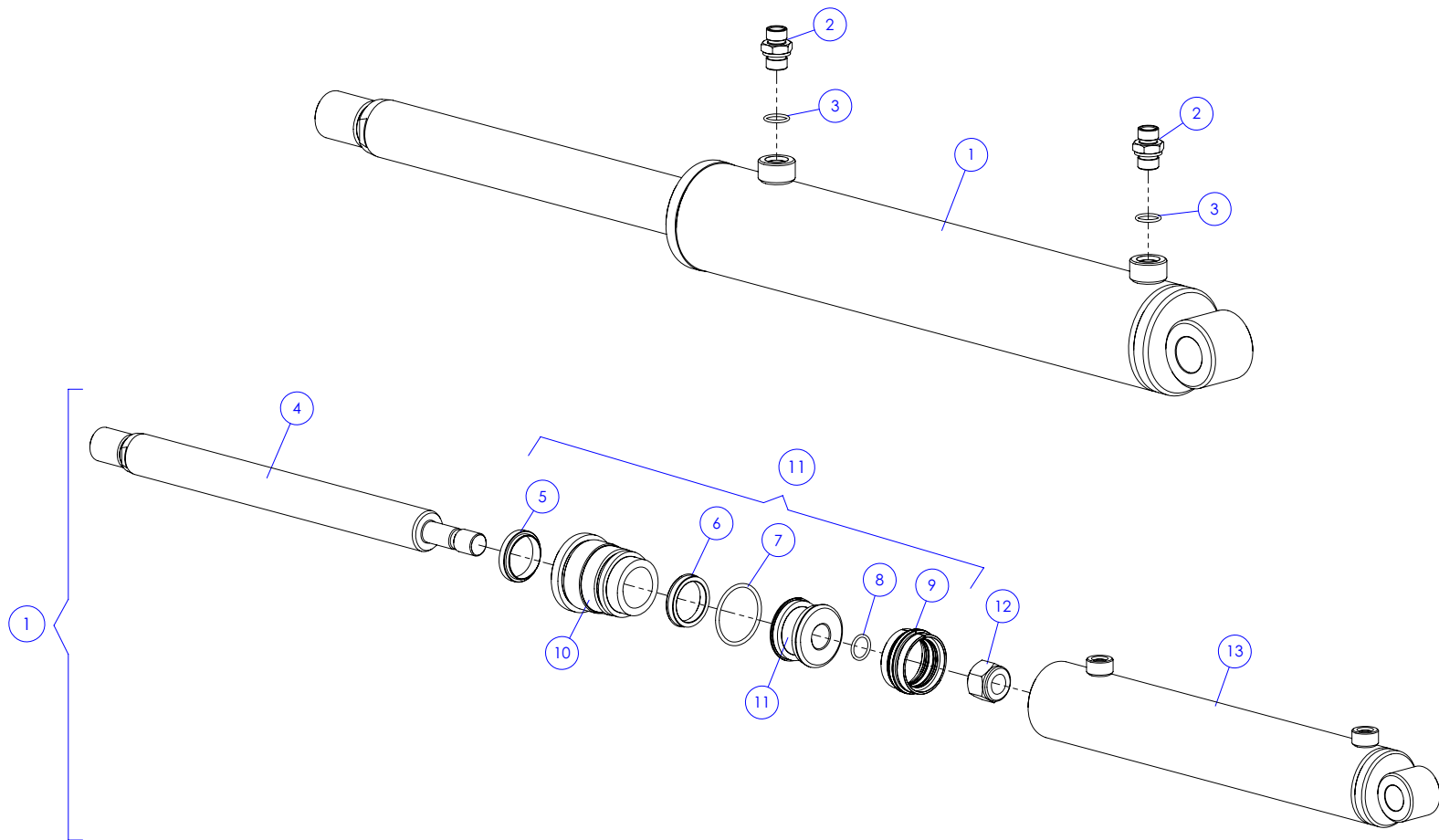
ITEM Nº	CÓDIGO	DESCRIÇÃO	2000	2600	OBSERVAÇÃO
1	40067754	HASTE MENOR DO CILINDRO	1	1	
2	40067753	PORCA DA CAMISA	2	2	
3	70067088	RASPADOR PARKER 66D 1968	2	2	
4	70066989	GAXETA PARKER 625601968-354B	2	2	
5	70067090	O'RING D <sub>s</sub> =3,53 Di=76,62mm	2	2	
6	70067091	GAXETA PARKER Z0008000260	1	1	
7	70050215	O'RING D <sub>s</sub> =2,62 Di=26,64mm	1	1	
8	40067751	PORTA GAXETA	1	1	
9	30066830	CAMISA DO CILINDRO	1	1	
10	40067755	HASTE MAIOR DO CILINDRO	1	1	
11	20066963	KIT DE REPARO DO CILINDRO DE DIREÇÃO	1	1	ÍTENS 3 A 7
12					
13					
14					
15					
16					
17					
18					
19					
20					
21					
22					
23					
24					
25					
26					
27					
28					
29					
30					
31					
32					
33					
34					
35					





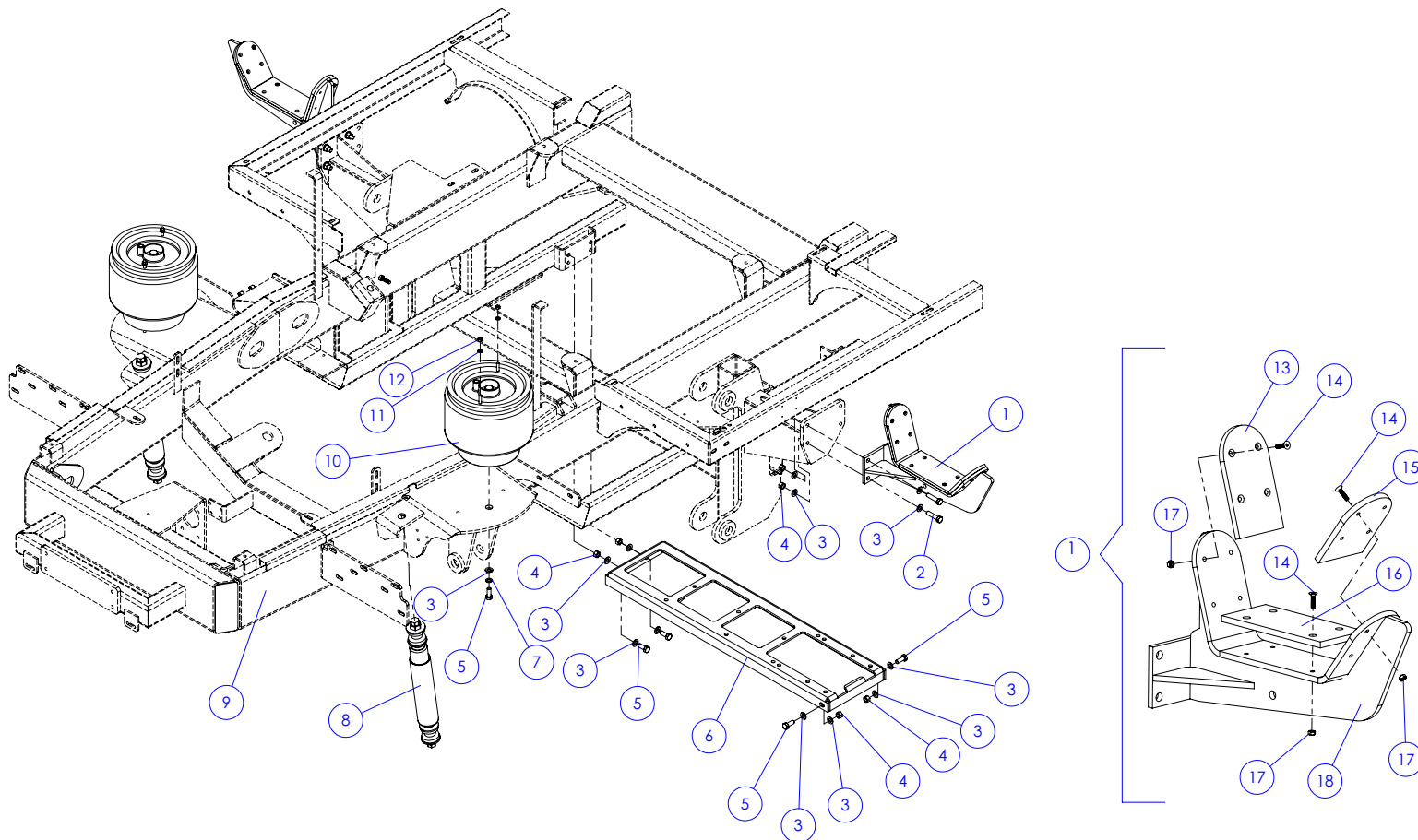


ITEM Nº	CÓDIGO	DESCRIÇÃO	2000	2600	OBSERVAÇÃO
1	20066605	CONJUNTO MACACO HIDRÁULICO COMPLETO	1	1	
2	20067675DK	CONJUNTO MANGUEIRA HIDRÁULICA 4R2AT 1/4"x5500mm	2	2	
3	70066633DK	ADAPTADOR MACHO 1/4" NPTx M14x1.5 DKO	2	2	
4	70066664DK	ENGATE RÁPIDO	2	2	
5	20067696	CONJ. BLOCO DISTRIBUIDOR HIDRÁULICO	1	1	
6	40066295	PINO BETA GRANDE Ø4.8	2	2	
7	40067478	PINO MAIOR DO MACACO	2	2	
8	30066650	CONJUNTO ENGATE DE FIXAÇÃO DO CILINDRO	1	1	
9	20067110	CILINDRO PARA MACACO	1	1	
10	30066649	CONJUNTO SAPATA DO MACACO	1	1	
11	70066995DK	ADAPTADOR MACHO 9/16 M14x1.5	2	2	
12					
13					
14					
15					
16					
17					
18					
19					
20					
21					
22					
23					
24					
25					
26					
27					
28					
29					
30					
31					
32					
33					
34					
35					



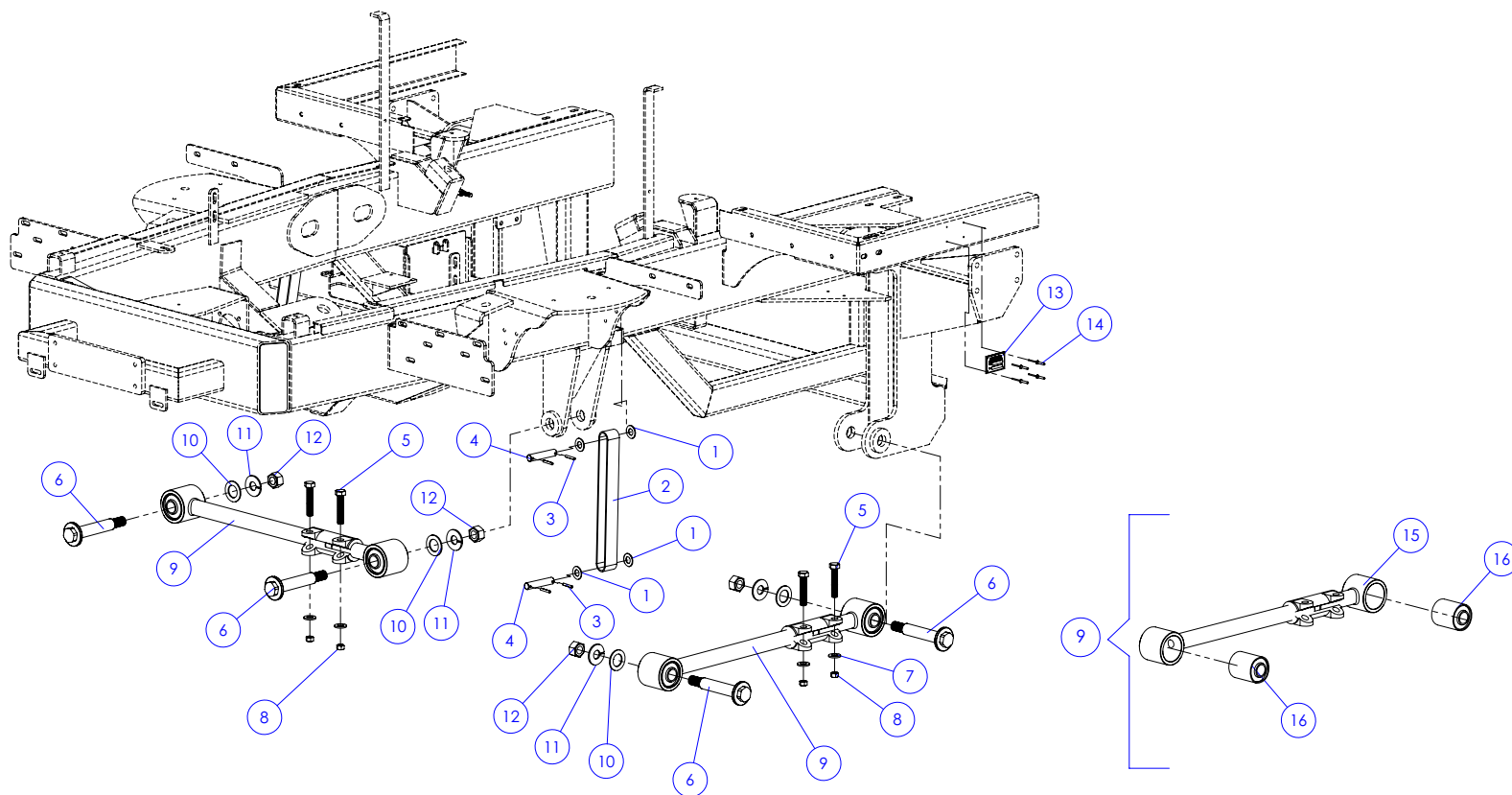


ITEM Nº	CÓDIGO	DESCRIÇÃO	2000	2600	OBSERVAÇÃO
1	20066481	CILINDRO DO MACACO	1	1	
2	70066995DK	ADAPTADOR MACHO 9/16-18 x M14	2	2	
3	70067458	O'RING REF: 9/16" (RETIPLAN)	2	2	
4	40067759	HASTE Ø40	1	1	
5	70067102	RASPADOR PARKER 66D-1574	1	1	
6	70067101	GAXETA PARKER 6.1970.1574-354B	1	1	
7	70067098	O'RING D <sub>s</sub> =3,53 D <sub>i</sub> =53,57	1	1	
8	70066990	O'RING D <sub>s</sub> =2,62 D <sub>i</sub> =23,47mm	1	1	
9	70067103	GAXETA ZO 0063 260	1	1	
10	40067760	PORCA DA CAMISA	1	1	
11	40067761	PORTA GAXETA	1	1	
12	70066014	PORCA AUTOTRAVANTE DIN982 M22	1	1	
13	30066833	CJ CAMISA DO CILINDRO	1	1	
14	20066968	KIT DE REPARO DO CILINDRO DO MACACO HIDRÁULICO	1	1	ITENS 5 A 9
15					
16					
17					
18					
19					
20					
21					
22					
23					
24					
25					
26					
27					
28					
29					
30					
31					
32					
33					
34					
35					



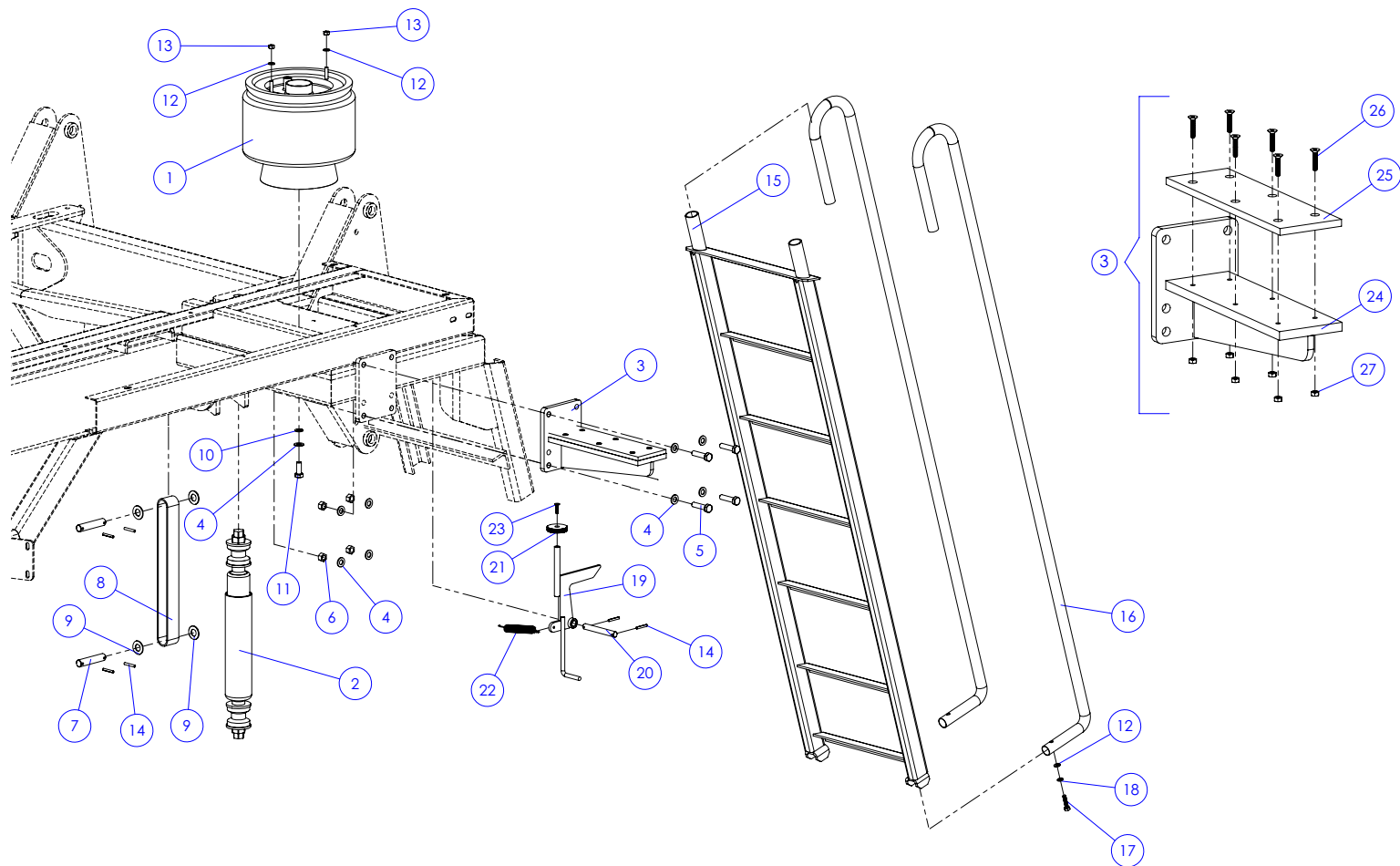


ITEM Nº	CÓDIGO	DESCRIÇÃO	2000	2600	OBSERVAÇÃO
1	20067056	CONJ. SUPORTE DIANTEIRO DAS BARRAS	2	2	
2	70070517	PARAFUSO CAB SEXTAVADA M12 x 50	8	8	
3	70050702	ARRUELA LISA M12 BICROMATIZADA	28	28	
4	70065108	PORCA AUTOFRENANTE M12	12	12	
5	70070516	PARAFUSO CAB SEXT DIN933 M12x30 BICROMATIZADO	8	8	
6	30067263	BASE DE SUSTENTAÇÃO DA BOMBA DE PULVERIZAÇÃO	1	1	<b>OPCIONAL - PARA BOMBA HYPRO</b>
	30067221	SUPORTE DA BOMBA DE PULVERIZAÇÃO	1	1	PARA BOMBA MPP-44
7	70050756	ARRUELA DE PRESSÃO M12 DIN 127	4	4	
8	70067002	AMORTECEDOR MBB 0370	4	4	
9	30067426	CHASSI PARRUDINHA MECÂNICA	1	1	
10	70066225	MOLA PNEUMÁTICA CURSO 193 a 243 mm	4	4	
11	70050709	ARRUELA LISA DIN125 M8 BICROMATIZADA	8	8	
12	70070680	PORCA AUTOFRENANTE M8	8	8	
13	40067513	APOIO DE NYLON LATERAL DA BARRA	1	1	
14	70066300	PARAFUSO CAB. CHATA DIN7991 M6x25 CL5.8	12	12	
15	40067511	APOIO DE NYLON LATERAL MENOR DA BARRA	1	1	
16	40067512	APOIO DE NYLON CENTRAL DA BARRA	1	1	
17	70067725	PORCA AUTOTRAVANTE M6 DIN985 BAIXA (ZINCADA)	12	12	
18	30066544	SUPORTE DIANTEIRO DAS BARRAS	1	1	
19					
20					
21					
22					
23					
24					
25					
26					
27					
28					
29					
30					
31					
32					
33					
34					





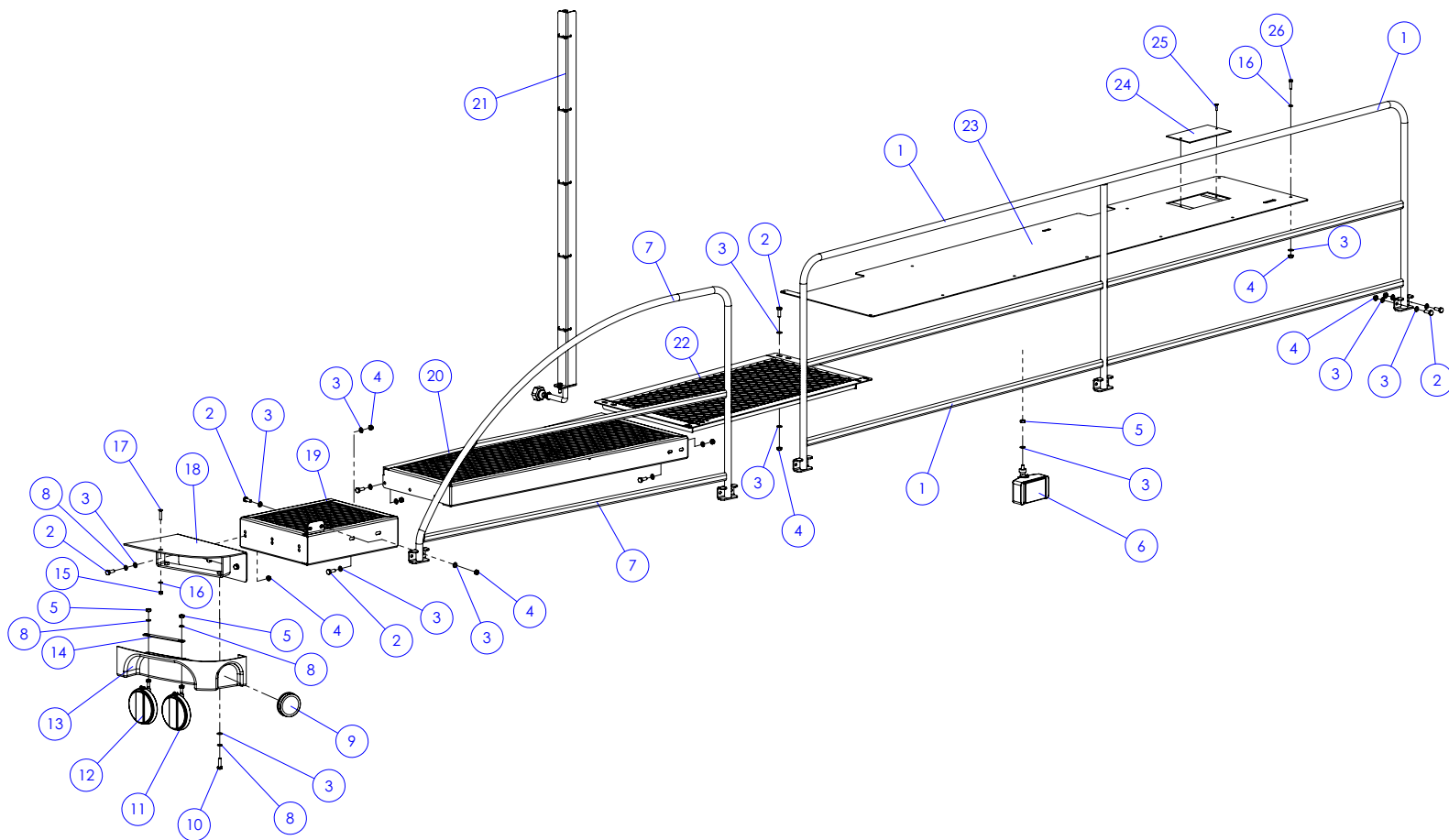
ITEM Nº	CÓDIGO	DESCRIÇÃO	2000	2600	OBSERVAÇÃO
1	70065323	ARRUELA LISA M 18	16	16	
2	70067120	CINTA DE NYLON LIMITADORA DE CURSO	4	4	
3	70050613	Pino Elastico 5X36mm Classe Pesada DIN I48I (6,46x)	16	16	
4	40065466	EIXO PARA ARTICULAÇÃO	8	8	
5	70066582	PARAFUSO SEXTAVADO M16x80	20	20	
6	70067745	PINO DO TENSOR -CORPO LONGO	20	20	
7	70065624	ARRUELA LISA DIN125 M16 BICROMATIZADA	20	20	
8	70066583	PORCA SEXTAVADA M16x1,5 BICROMATIZADO	20	20	
9	20067025	KIT TIRANTE TENSOR	10	10	
10	40070852	ARRUELA DOS TIRANTES	20	20	
11	70066310	ARRUELA DE PRESSÃO M24	20	20	
12	70065777	PORCA AUTOTRAVANTE M24x2,0 DIN 985	20	20	
13	40065686	PLACA Nº CHASSIS	1	1	
14	70065549	REBITE POP D2,4 x 9.3 mm	4	4	
15	70066356	CONJUNTO TIRANTE	1	1	
16	70066421	BUCHA DO PINO TENSOR	2	2	
17					
18					
19					
20					
21					
22					
23					
24					
25					
26					
27					
28					
29					
30					
31					
32					
33					
34					
35					





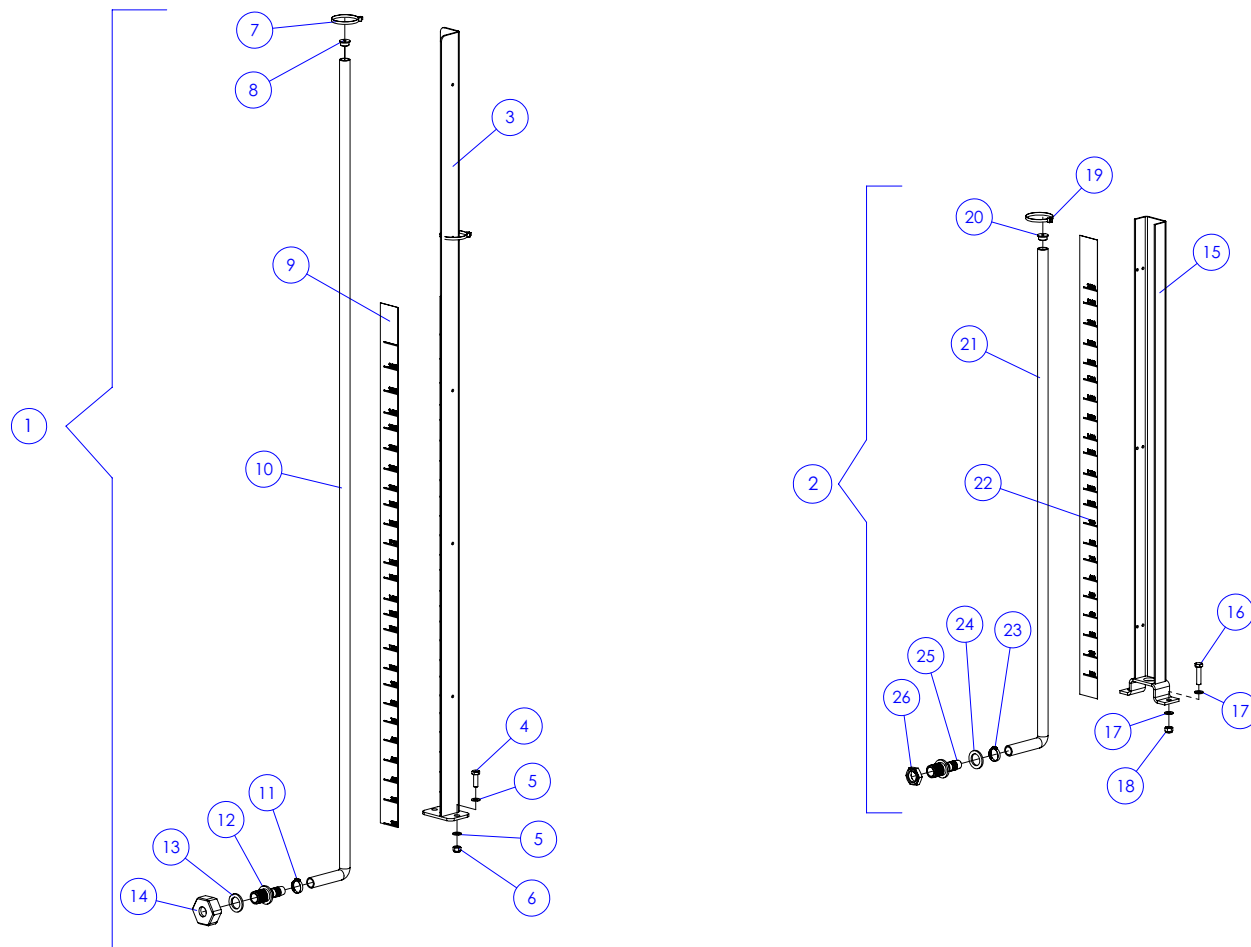


ITEM Nº	CÓDIGO	DESCRIÇÃO	2000	2600	OBSERVAÇÃO
1	70066225	MOLA PNEUMÁTICA CURSO 193 a 243 mm	2	2	
2	70067002	AMORTECEDOR MBB 0370	2	2	
3	20067055	SUPORE TRASEIRO DAS BARRAS	2	2	
4	70050702	ARRUELA LISA M12 BICROMATIZADA	18	18	
5	70070517	PARAFUSO CAB SEXTAVADA M12 x 50	8	8	
6	70065108	PORCA AUTOFRENANTE M12	8	8	
7	40065466	EIXO PARA ARTICULAÇÃO	4	4	
8	70067120	CINTA DE NYLON LIMITADORA DE CURSO	2	2	
9	70065323	ARRUELA LISA M 18	8	8	
10	70050756	ARRUELA DE PRESSÃO M12 DIN 127	2	2	
11	70070516	PARAFUSO CAB SEXT DIN933 M12x30 BICROMATIZADO	2	2	
12	70050709	ARRUELA LISA DIN125 M8 BICROMATIZADA	6	6	
13	70070680	PORCA AUTOFRENANTE M8	4	4	
14	70050613	Pino Elastico 5X36mm Classe Pesada DIN 1481 (6,46x)	10	10	
15	30066619	ESCADA DA AUTOMOTRIZ ( BICROMATIZADA )	1	1	
16	40067480	CORRIMÃO DA ESCADA DA AUTOMOTRIZ ( BICROMATIZADO )	2	2	
17	70070527	PARAFUSO CAB SEXT M8x35	2	2	
18	70050754	ARRUELA DE PRESSÃO M8 DIN 127	2	2	
19	30067066	CONJUNTO TRAVA DA ESCADA	1	1	
20	40069021	PINO DA TRVA DA ESCADA	1	1	
21	40067502	MANOPLA DE AJUSTE DA ESCADA	1	1	
22	40066754	MOLA DE TRAÇÃO	1	1	
23	70066300	PARAFUSO CAB. CHATA DIN7991 M6x25 CL5.8	1	1	
24	30066734	SUPORE DAS BARRAS TRASEIRO	1	1	
25	40067514	APOIO DE NYLON DA BARRA	1	1	
26	70067900	PARAFUSO ALLEN CAB CHATA M6 x 30 DIN 7991	6	6	
27	70067725	PORCA AUTOTRAVANTE M6 DIN985 BAIXA (ZINCADA)	6	6	
28					
29					
30					
31					
32					
33					
34					
35					



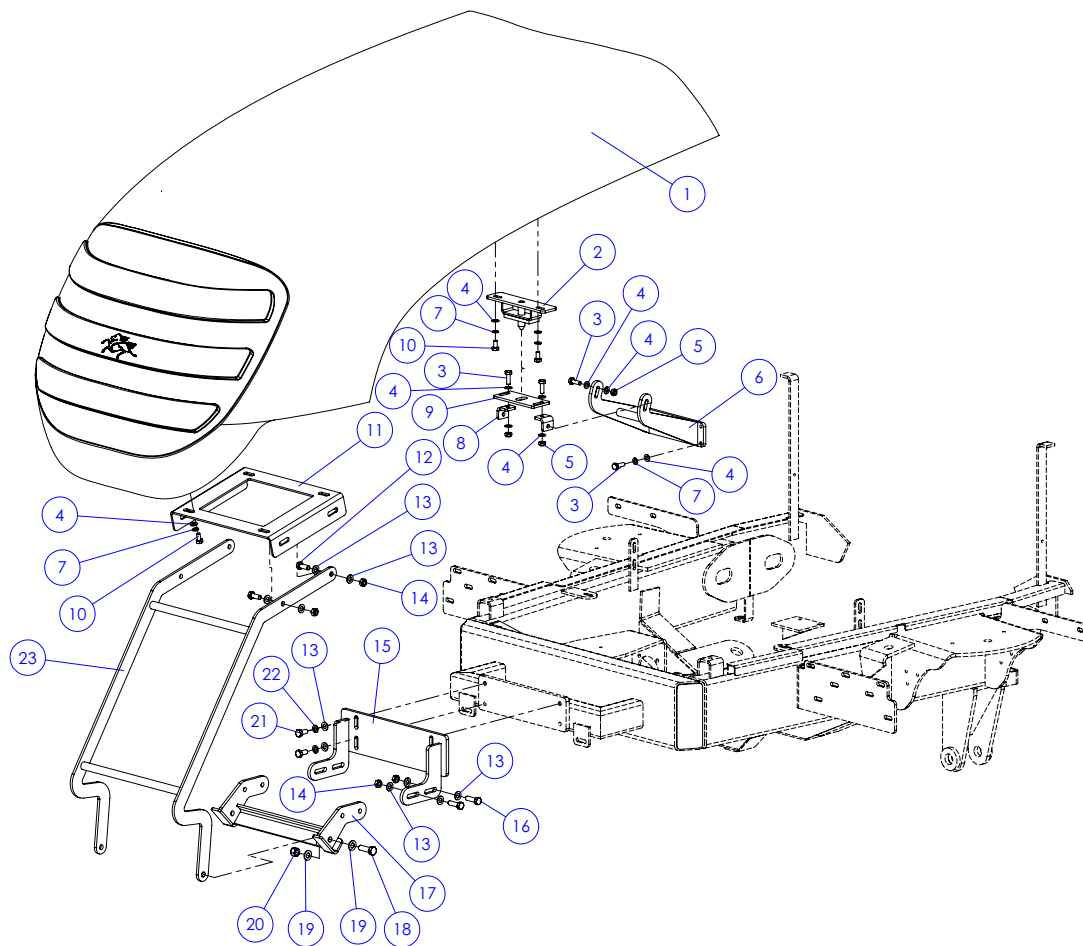


ITEM Nº	CÓDIGO	DESCRIÇÃO	2000	2600	OBSERVAÇÃO
1	30067433	GUARDA CORPO	2	2	
2	70070512	PARAFUSO CAB SEXT DIN933B M10x30 CL5.8 BICROMATIZADO	57	57	
3	70050708	ARRUELA LISA DIN125 M10 BICROMATIZADA	118	118	
4	70070671	PORCA AUTOTRAVANTE DIN985 M10	60	60	
5	70070405	PORCA REGULAR DIN 934 M10x1,5	6	6	
6	70067935	FAROL COMPLETO DE NEBLINA	2	2	INCLUI ITEM 5
7	30067317	GUARDA CORPO DIANTEIRO ESQ.	1	1	
	30067318	GUARDA CORPO DIANTEIRO DIREITO	1	1	
8	70050755	ARRUELA DE PRESSAO DIN127 M10	14	14	
9	70067738	LANTERNA UNIVERSAL AMARELA	2	2	
10	70070740	PARAFUSO CAB SEXT DIN931B M10x35 CL 5.8	4	4	
11	70067737	FAROL PRINCIPAL LONGO ALCANCE	2	2	
12	70067736	FAROL PRINCIPAL ANTI-NEBLINA	2	2	
13	40069002	CARENAGEM ESQ. DOS FAROIS	1	1	
	40069001	CARENAGEM DIR. DOS FAROIS	1	1	
14	40069017	CONTRA CHAPA	2	2	
15	70070680	PORCA AUTOTRAVANTE DIN982 M8	23	23	
16	70050709	ARRUELA LISA DIN125 M8 BICROMATIZADA	46	46	
17	71000316	PARAFUSO CAB. CHATA DIN7991 M8x40	2	2	
18	30067354	BASE ESQ. DE SUSTENTAÇÃO DO FAROL	1	1	
	30067355	BASE DIR. DE SUSTENTAÇÃO DOS FAROIS	1	1	
19	30067436	PLATAFORMA MENOR ESQ.	1	1	
20	30067434	PLATAFORMA DIANTEIRA ESQ.	1	1	
	30067435	PLATAFORMA DIANTEIRA DIREITA	1	1	
21	20067206	CJ RÉGUA DE NÍVEL AUT MEC 2600L	1	1	
22	30067313	PASSARELA MENOR	2	2	
	30067437	PLATAFORMA MENOR DIR.	1	1	
23	30067441	PLATAFORMA ESQUERDA	1	1	
	30067440	PLATAFORMA DIREITA	1	1	
24	40070934	TAMPA DA PLATAFORMA	2	2	
25	70066300	PARAFUSO CAB. CHATA DIN7991 M6x25 CL5.8	4	4	
26	70070704	PARAFUSO CAB SEXT DIN933B M8x30 CL5.8	24	24	
27					
28					
29					



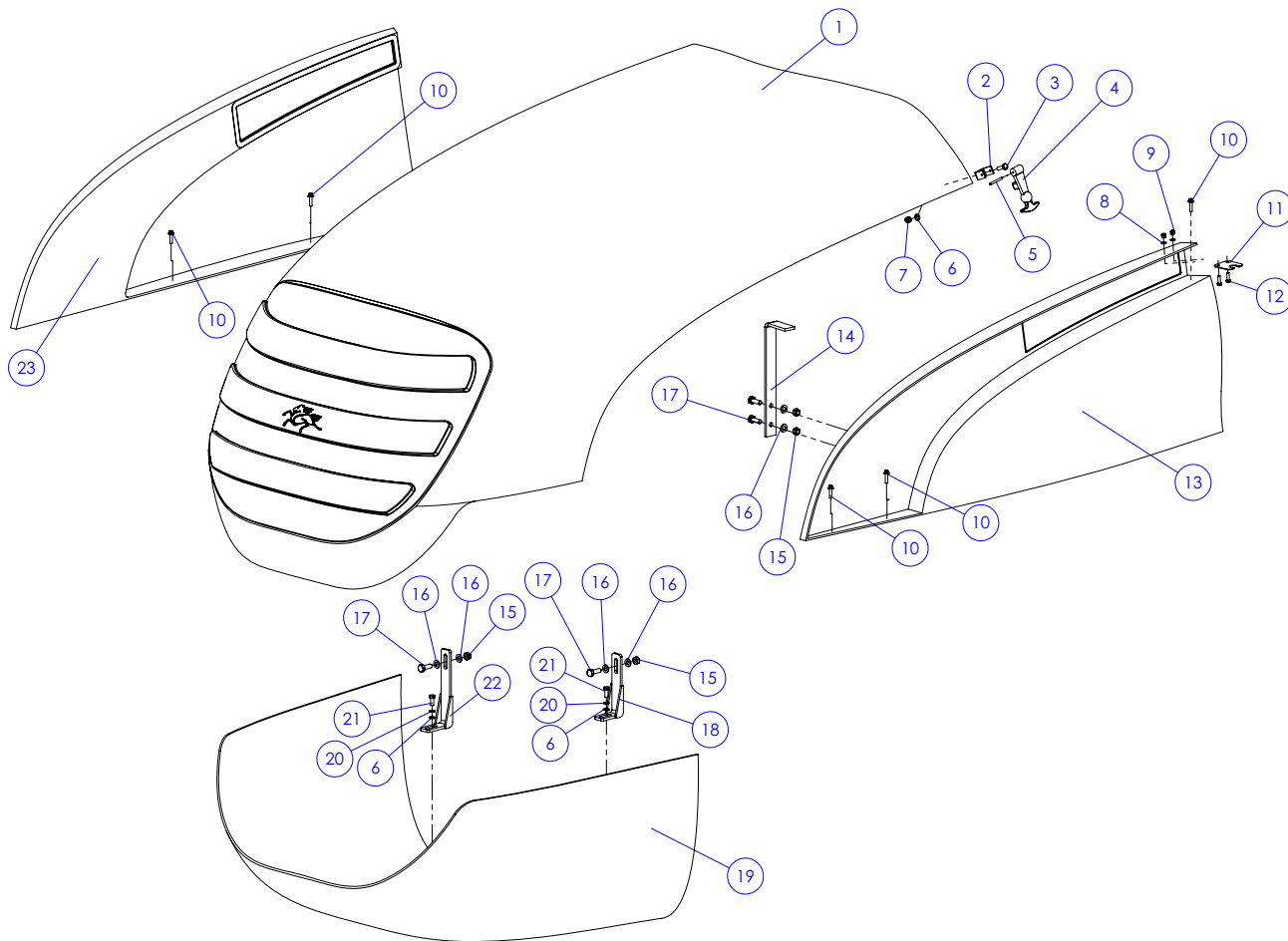


ITEM Nº	CÓDIGO	DESCRIÇÃO	2000	2600	OBSERVAÇÃO
1	20067206	CJ RÉGUA DE NÍVEL AUT MEC 2600L	-	1	
2	20067190	CJ RÉGUA DE NÍVEL 2000L	1	-	
3	30067220	MARCADOR DE NÍVEL	-	1	
4	70070507	PARAFUSO CAB SEXT DIN933B M8x25 CL5.8 BICROMATIZADO	-	2	
5	70050709	ARRUELA LISA DIN125 M8 BICROMATIZADA	-	4	
6	70070680	PORCA AUTOTRAVANTE DIN982 M8	-	2	
7	70065112	ABRACADEIRA FITA PLÁSTICA 375mm	-	5	
8	40065256	TAMPINHA DO NÍVEL	-	1	
9	40067905	MARCADOR DE NÍVEL 2600L	-	2	
10	40067883	MANGUEIRA DO NÍVEL	-	1	
11	70065120	ABRACADEIRA FLEXIL FAD 1927	-	1	
12	40022515	CONEXÃO RETA Ø16	-	1	
13	40050452	JUNTA DE BORRACHA	-	1	
14	40028856	PORCA ABERTA M24 passo 1,5	-	1	
15	30066932	CJ CALHA DA RÉGUA DE NÍVEL	1	-	
16	70070527	PARAFUSO CAB SEXT DIN933B M8x35 CL5.8	2	-	
17	70050709	ARRUELA LISA DIN125 M8 BICROMATIZADA	4	-	
18	70070680	PORCA AUTOTRAVANTE DIN982 M8	2	-	
19	70065112	ABRACADEIRA FITA PLÁSTICA 375mm	3	-	
20	40065256	TAMPINHA DO NÍVEL	1	-	
21	40067883	MANGUEIRA DO NÍVEL	1	-	
22	40067882	MARCADOR DE NÍVEL 2000L	1	-	
23	70065120	ABRACADEIRA FLEXIL FAD 1927	1	-	
24	40050452	JUNTA DE BORRACHA	1	-	
25	40022515	CONEXÃO RETA Ø16	1	-	
26	40020704	PORCA DE FIXAÇÃO P/ OBTURADOR	1	-	
27					
28					
29					
30					
31					
32					
33					
34					
35					





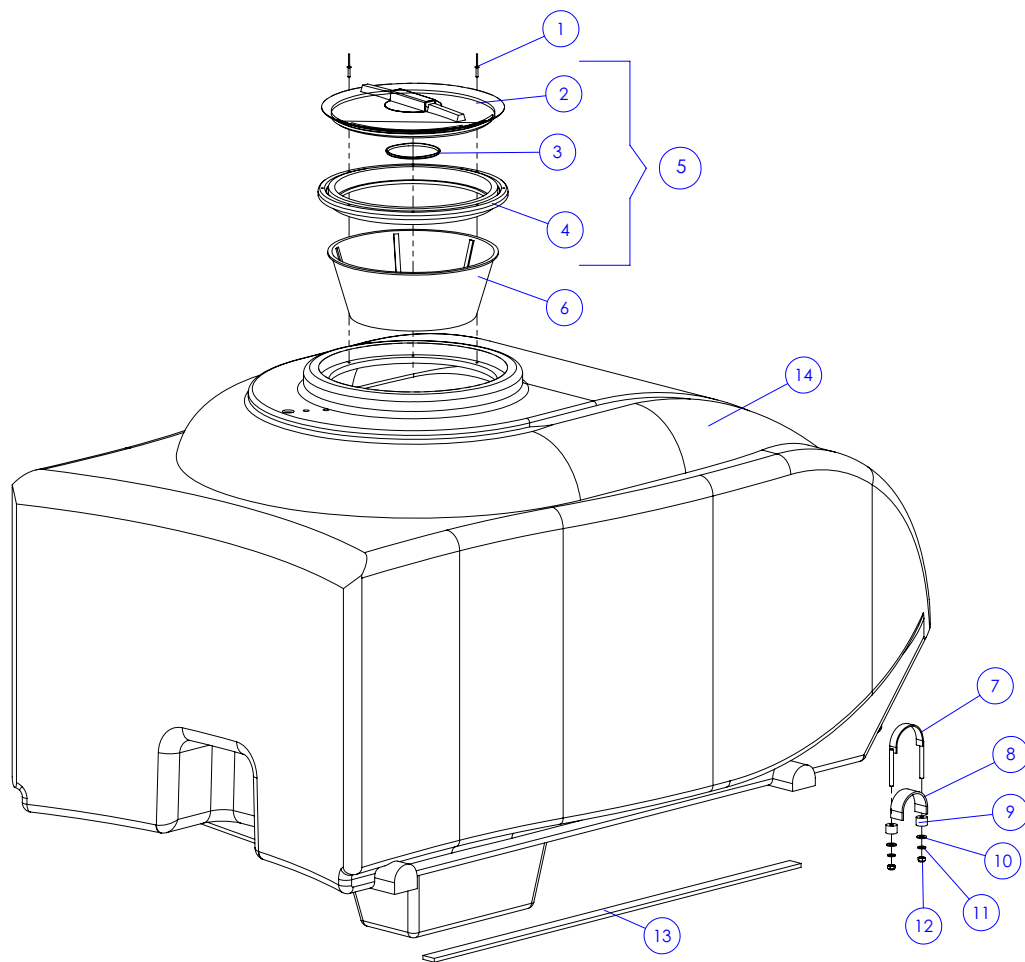
ITEM Nº	CÓDIGO	DESCRIÇÃO	2000	2600	OBSERVAÇÃO
1	30067229	CJ CAPO SUPERIOR COMPLETO	1	1	
2	30067474	GUIA SUPERIOR COM BATENTE	1	1	
3	70070512	PARAFUSO CAB SEXT DIN933B M10x30 CL5.8 BICROMATIZADO	8	8	
4	70050708	ARRUELA LISA DIN125 M10 BICROMATIZADA	18	18	
5	70070671	PORCA AUTOTRAVANTE DIN985 M10	4	4	
6	30067471	SUPORTE DA FECHADURA DO CAPÔ	1	1	
7	70050755	ARRUELA DE PRESSAO DIN127 M10	10	10	
8	40069066	REGULADOR SUPORTE FACHADURA	2	2	
9	40069182	GUIA INFERIOR DO CAPÔ	1	1	
10	70070528	PARAFUSO CAB SEXT DIN933B M10x20 CL5.8 BICROMATIZADO	6	6	
11	40069067	SUPORTE DA ARTICULAÇÃO DO CAPÔ	1	1	
12	70070516	PARAFUSO CAB SEXT DIN933B M12x30 CL5.8 BICROMATIZADO	4	4	
13	70050702	ARRUELA LISA DIN125 M12 BICROMATIZADA	20	20	
14	70065108	PORCA AUTOTRAVANTE DIN985 M12	8	8	
15	30067487	CJ. FIXO DA BASE DE ARTICULAÇÃO	1	1	
16	70070748	PARAFUSO CAB SEXT DIN933B M12x40 CL5.8 BICROMATIZADO	4	4	
17	30067488	CJ. MÓVEL DA BASE DE ARTICULAÇÃO	1	1	
18	70070524	PARAFUSO CAB SEXT DIN933B M14x45 CL8.8	2	2	
19	70050714	ARRUELA LISA DIN125 M14 BICROMATIZADA	4	4	
20	70070695	PORCA AUTOTRAVANTE DIN982 M14	2	2	
21	70070515	PARAFUSO CAB SEXT DIN933B M12x25 CL5.8 BICROM	4	4	
22	70050756	ARRUELA DE PRESSAO DIN127 M12	4	4	
23	30067402	CONJUNTO BRAÇO DE ARTICULAÇÃO	1	1	
24					
25					
26					
27					
28					
29					
30					
31					
32					
33					
34					
35					





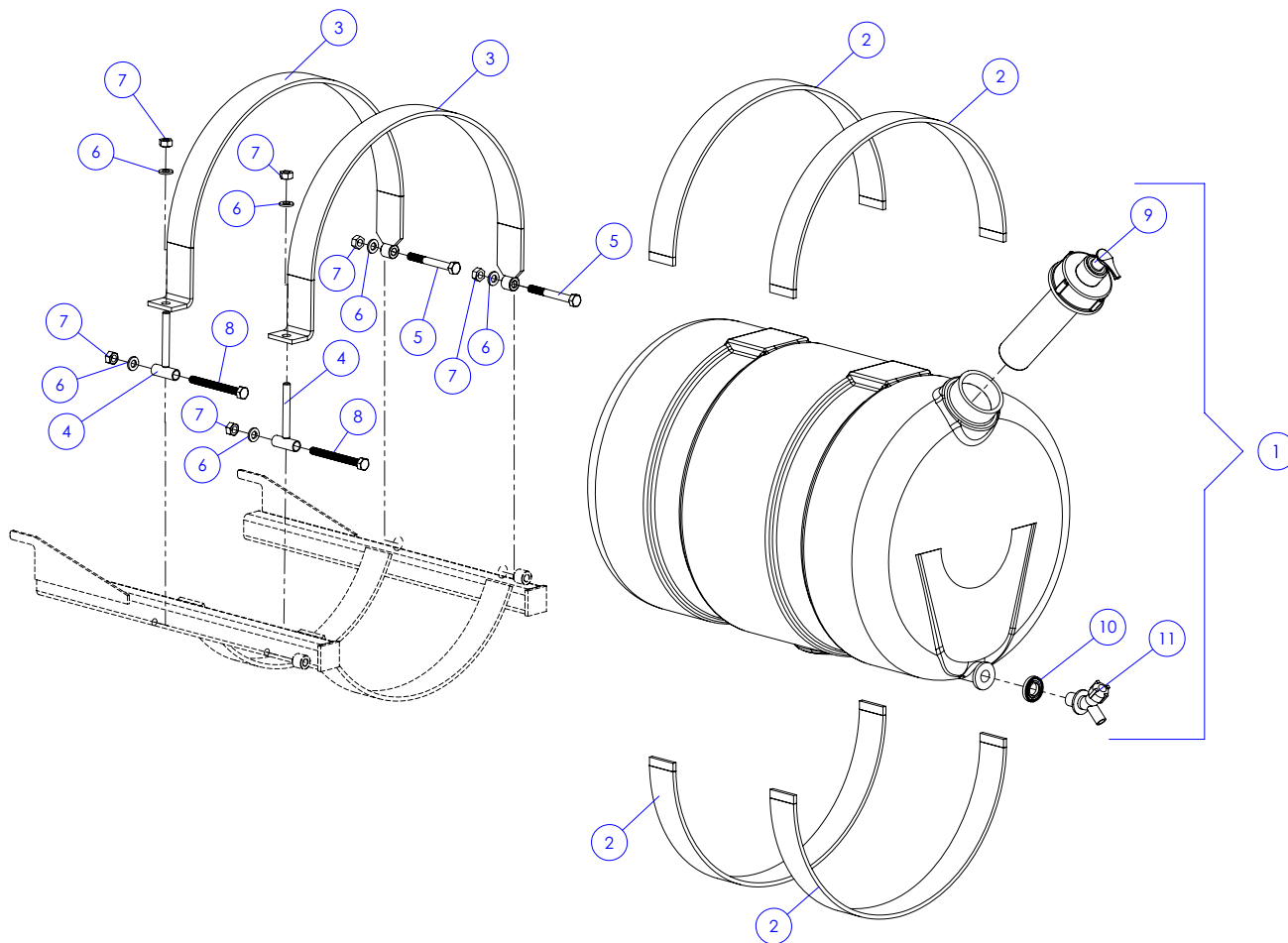


ITEM Nº	CÓDIGO	DESCRIÇÃO	2000	2600	OBSERVAÇÃO
1	30067229	CJ CAPO SUPERIOR COMPLETO	1	1	
2	40023329	ESTRIBO	2	2	
3	70070507	PARAFUSO CAB SEXT DIN933B M8x25 CL5.8 BICROMATIZADO	2	2	
4	70065767	FECHO DE BORRACHA	2	2	
5	70050628	PINO ELÁSTICO 5x45mm	2	2	
6	70050709	ARRUELA LISA DIN125 M8 BICROMATIZADA	6	6	
7	70070680	PORCA AUTOTRAVANTE DIN982 M8	2	2	
8	70020832	ARRUELA LISA DIN125 M6 BICROMATIZADA	4	4	
9	70066120	PORCA AUTOTRAVANTE DIN982 M6	4	4	
10	70067770	PARAFUSO CAB. SEXT. AUTO PERFURANTE C/ ARRUELA DE VEDAÇÃO	10	10	
11	40069187	ASSENTO DO PUXADOR	2	2	
12	70070703	PARAFUSO CAB SEXT DIN933B M6x20 CL5.8	4	4	
13	30067230	CJ LATERAL ESQUERDA DO CAPÔ	1	1	
14	40068266	SUORTE DIANTEIRO CARENAGEM LATERAL	2	2	
15	70070671	PORCA AUTOTRAVANTE DIN985 M10	8	8	
16	70050708	ARRUELA LISA DIN125 M10 BICROMATIZADA	12	12	
17	70070512	PARAFUSO CAB SEXT DIN933B M10x30 CL5.8 BICROMATIZADO	8	8	
18	30067469	SUP. TRAS. DA CARENAGEM INF.	2	2	
19	30067405	CARENAGEM INFERIOR DO CAPÔ	1	1	
20	70050754	ARRUELA DE PRESSAO DIN127 M8	4	4	
21	70070506	PARAFUSO CAB SEXT DIN933B M8x20 CL5.8 BICROMATIZADO	4	4	
22	30067468	SUP. DIANT. DA CARENAGEM INF.	2	2	
23	30067231	CJ LATERAL DIREITA DO CAPÔ	1	1	
24					
25					
26					
27					
28					
29					
30					
31					
32					
33					
34					
35					



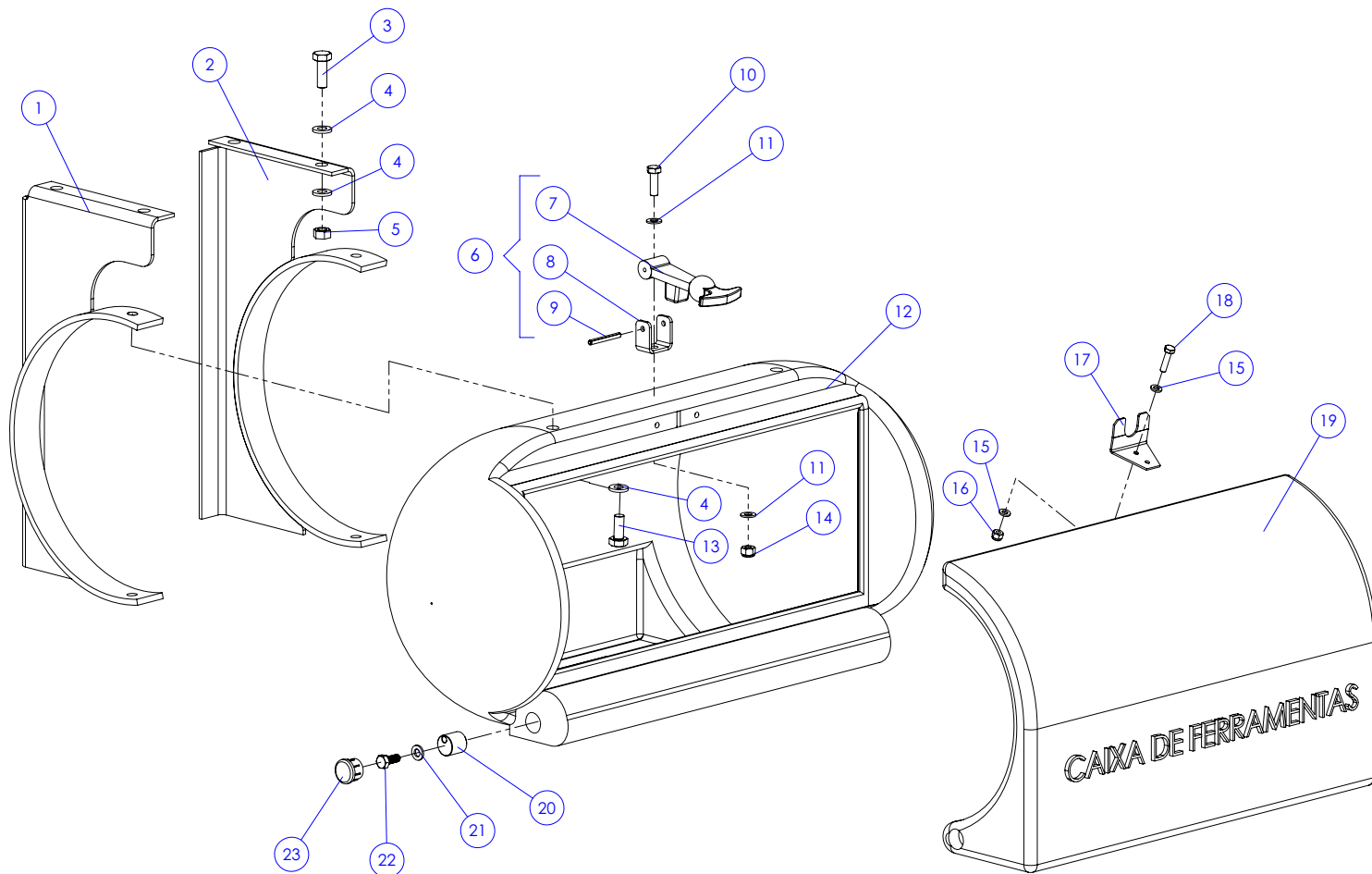


ITEM Nº	CÓDIGO	DESCRIÇÃO	2000	2600	OBSERVAÇÃO
1	70065172	ARREBITE POP 4,8 x 22	8	8	
2	70065717	TAMPA DO TANQUE REF. ARAG 352 2060	1	1	
3	70065903	ANEL DE VEDAÇÃO DA TAMPA REF. ARAG 352 000.020	1	1	
4	70065718	ARO DA TAMPA REF. ARAG 350 660	1	1	
5	70067776	KIT TAMPA D-455 REF. ARAG 351 4060	1	1	
6	70065719	PENEIRA CÔNICA REF. ARAG 300 126	1	1	
7	30066480	ABRAÇADEIRA DE FIXAÇÃO DO TANQUE 3000L	4	4	
8	40067275	TIRA BORRACHA ESPONJA ADESIVA 4X30	4	4	
9	40067303	BUCHA DE BORRACHA P/ TANQUE	8	8	
10	70050702	ARRUELA LISA M12 BICROMATIZADA	8	8	
11	70050708	ARRUELA LISA DIN125 M10 BICROMATIZADA	8	8	
12	70070671	PORCA AUTOTRAVANTE DIN985 M10	8	8	
13	40067275	CALÇO DE BORRACHA	6	6	
14	40067893	TANQUE PRINCIPAL 2600L	-	1	
	40067717	TANQUE PRINCIPAL 2000L	1	-	
15					
16					
17					
18					
19					
20					
21					
22					
23					
24					
25					
26					
27					
28					
29					
30					
31					
32					
33					
34					



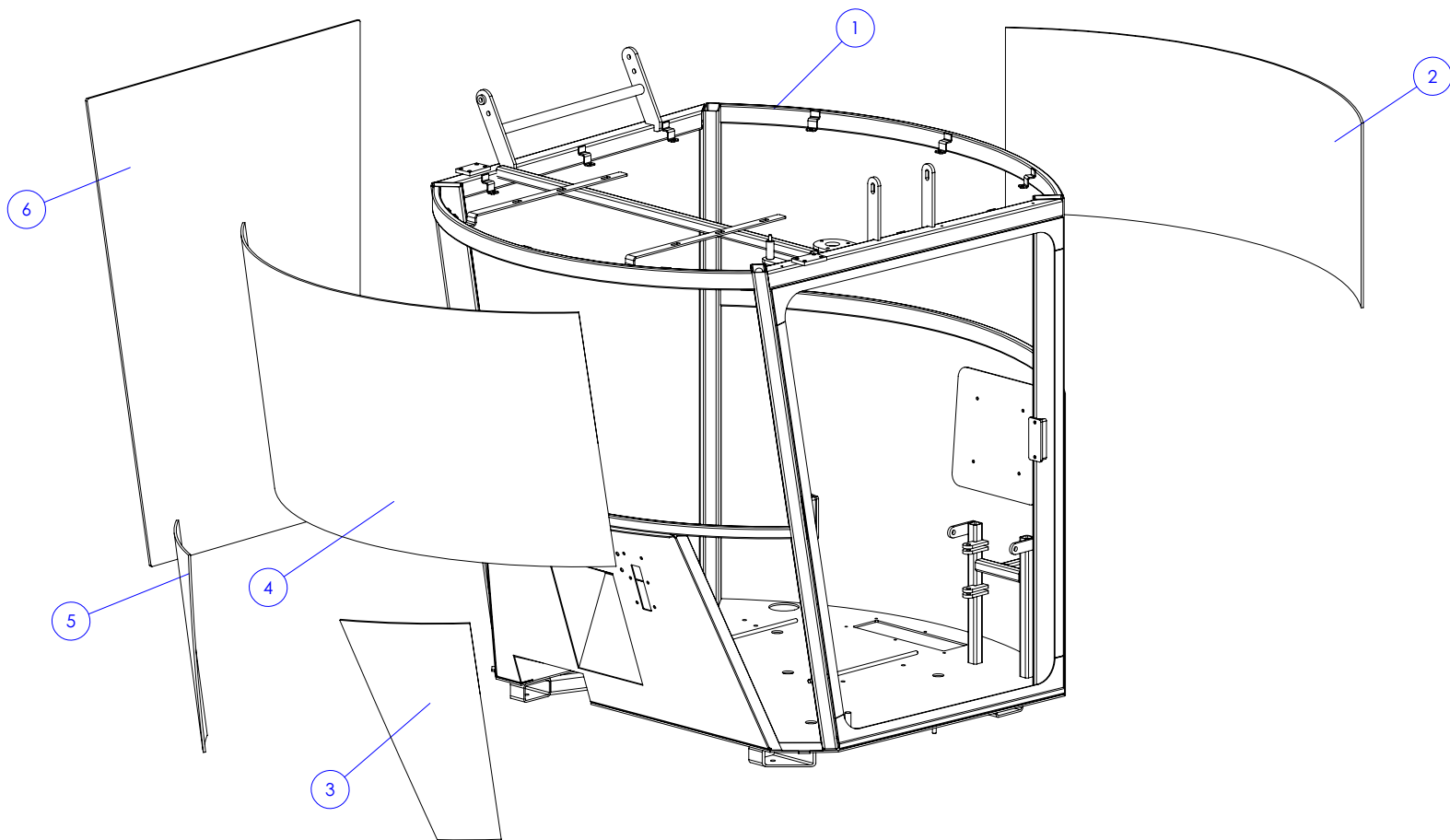


ITEM Nº	CÓDIGO	DESCRIÇÃO	2000	2600	OBSERVAÇÃO
1	70067979	BARRICA DE ÁGUA 42 LITROS	1	1	
2	40068219	JUNTA ESPONJOSA	4	4	
3	30067452	CINTA SUPERIOR DE FIXAÇÃO DO TQ.	2	2	
4	30067337	HASTE DE FIXAÇÃO	2	2	
5	70071201	PARAFUSO CAB SEXT M8x70mm	2	2	
6	70050709	ARRUELA LISA DIN125 M8 BICROMATIZADA	6	6	
7	70070680	PORCA AUTOFREANANTE M8	6	6	
8	70066119	PARAFUSO CAB SEXT M8x80mm	2	2	
9	70068156	SABONETEIRA A VÁCUO REF. BEPO M-198L	1	1	
10	70068157	CACHIMBO REF. BEPO M-199A	1	1	
11	70068158	TORNEIRA REF. BEPO M-199	1	1	
12					
13					
14					
15					
16					
17					
18					
19					
20					
21					
22					
23					
24					
25					
26					
27					
28					
29					
30					
31					
32					
33					
34					
35					





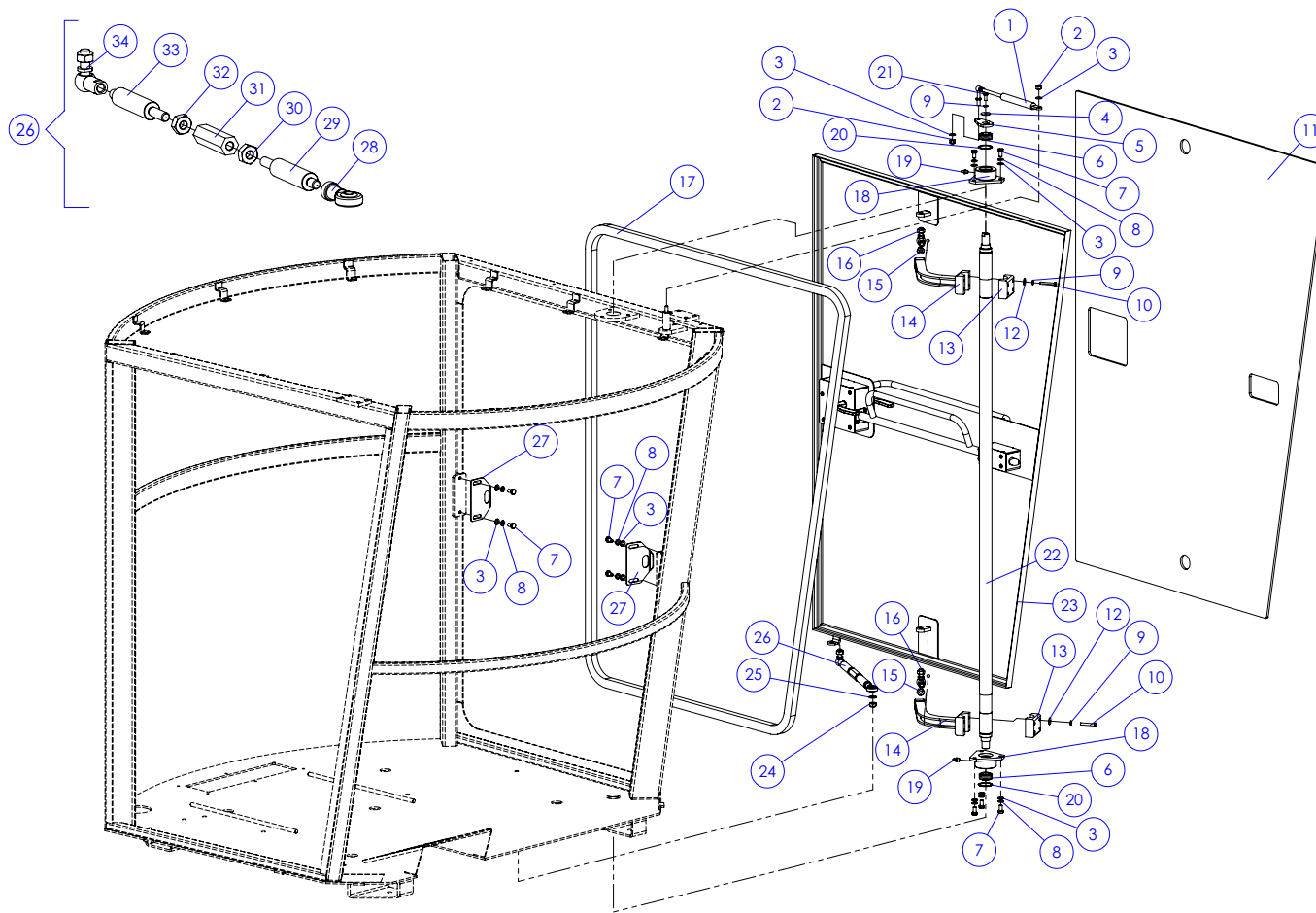
ITEM Nº	CÓDIGO	DESCRIÇÃO	2000	2600	OBSERVAÇÃO
1	30066989	CJ SUPORTE ESQ. DA CX DE FERRAMENTAS	1	1	
2	30066990	CJ SUPORTE DIR. DA CX DE FERRAMENTAS	1	1	
3	70070512	PARAFUSO CAB SEXT DIN933B M10x30 CL5.8 BICROMATIZADO	4	4	
4	70050708	ARRUELA LISA DIN125 M10 BICROMATIZADA	12	12	
5	70070671	PORCA AUTOFRENANTE M10	4	4	
6	20066588	CJ FECHO CAPÔ	1	1	
7	70065767	FECHO DE BORRACHA	1	1	
8	40023329	ESTRIBO PARA PUXADOR DE BORRACHA	1	1	
9	70050628	PINO ELÁSTICO 5x45mm	1	1	
10	70070507	PARAFUSO CAB SEXT DIN933B M8x25 CL5.8 BICROMATIZADO	1	1	
11	70050709	ARRUELA LISA DIN125 M8 BICROMATIZADA	2	2	
12	40070913	CAIXA DE FERRAMENTAS	1	1	
13	70070511	PARAFUSO CAB SEXT DIN933B M10x25 CL5.8	4	4	
14	70070680	PORCA AUTOTRAVANTE DIN982 M8	1	1	
15	70020832	ARRUELA LISA DIN125 M6 BICROMATIZADA	4	4	
16	70066120	PORCA AUTOTRAVANTE DIN982 M6	2	2	
17	40023255	ASSENTO DO PUXADOR	1	1	
18	70065342	PARAFUSO CAB SEXT DIN933B M6x25 CL5.8	2	2	
19	40070933	TAMPA DA CAIXA DE FERRAMENTAS	1	1	
20	40070931	PINO DA CAIXA DE FERRAMENTAS	1	1	
21	70050709	ARRUELA LISA DIN125 M8 BICROMATIZADA	1	1	
22	70070506	PARAFUSO CAB SEXT M8X20 CL5.8 DIN 933 R.T BICROMATIZADO	1	1	
23	70067556	TAMPA PLÁSTICA	1	1	
24					
25					
26					
27					
28					
29					
30					
31					
32					
33					
34					
35					





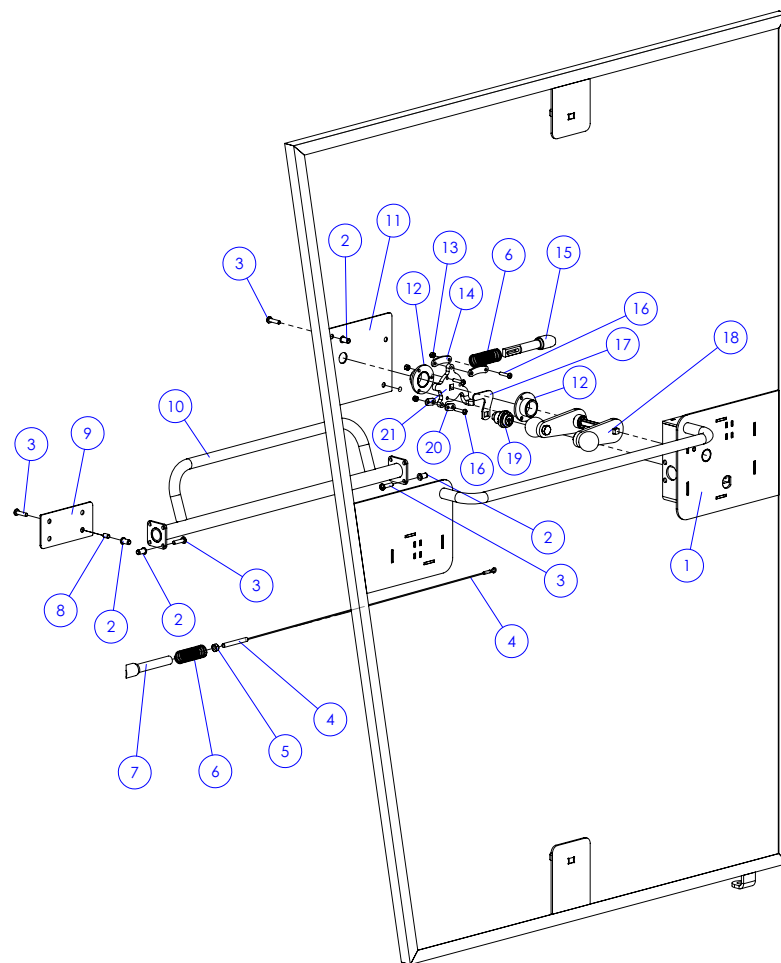


ITEM Nº	CÓDIGO	DESCRIÇÃO	2000	2600	OBSERVAÇÃO
1	30067462	ESTRUTURA METÁLICA CABINE PM FL	1	1	
2	40067982	VIDRO TRASEIRO	1	1	
3	40067981	VIDRO DIANTEIRO ESQUERDO	1	1	
4	40067979	VIDRO DIANTEIRO PRINCIPAL	1	1	
5	40067980	VIDRO DIANTEIRO DIREITO	1	1	
6	40067983	VIDRO LATERAL DIREITO	1	1	
7					
8					
9					
10					
11					
12					
13					
14					
15					
16					
17					
18					
19					
20					
21					
22					
23					
24					
25					
26					
27					
28					
29					
30					
31					
32					
33					
34					
35					



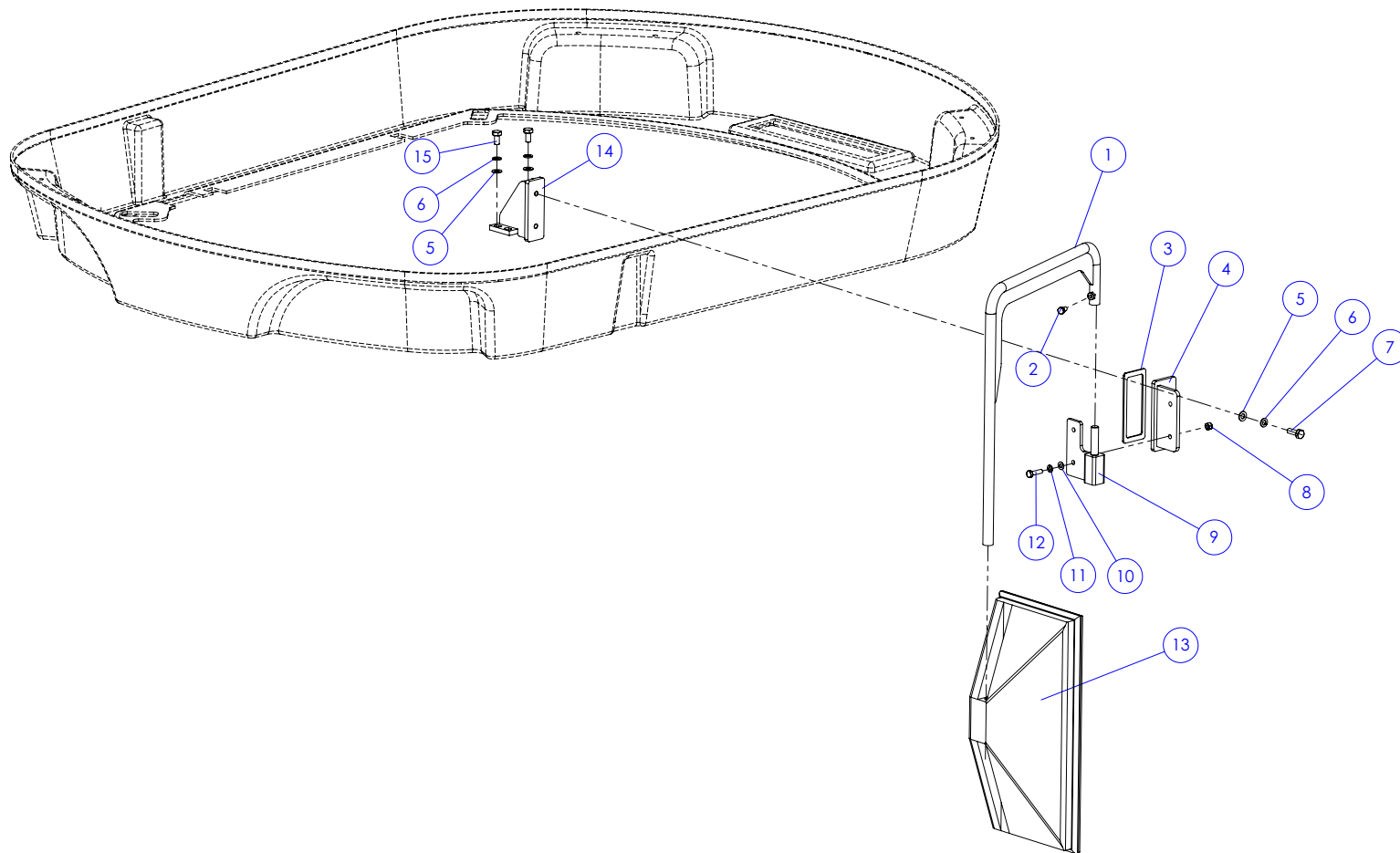


ITEM Nº	CÓDIGO	DESCRIÇÃO	2000	2600	OBSERVAÇÃO
1	70066905	MOLA GÁS	1	1	
2	70070680	PORCA AUTOTRAVANTE DIN982 M8	2	2	
3	70050709	ARRUELA LISA DIN125 M8 BICROMATIZADA	12	12	
4	40069126	ARRUELA LARGA ESPECIAL M6	1	1	
5	40069062	BIELETA DA MOLA GÁS	1	1	
6	70066950	RÓTULA RADIAL RR20FA	2	2	
7	70070539	PARAFUSO CAB SEXT DIN933B M8x15 CL5.8 BICROMATIZADO	10	10	
8	70050754	ARRUELA DE PRESSAO DIN127 M8	10	10	
9	70050752	ARRUELA DE PRESSAO DIN127 M6 BICROMATIZADA	9	9	
10	339229X1	PARAFUSO CAB SEXT M6x40 CL8.8 BICROMATIZADO	8	8	
11	40069161	VIDRO DA PORTA (FECHADURA DUPLA)	1	1	
12	70065344	ARRUELA LISA DIN9021 M6 BIC	8	8	
13	40069057	MEIA BUCHA SEM ROSCA	2	2	
14	30067341	BRAÇO ARTICULAÇÃO DA PORTA	2	2	
15	70070405	PORCA REGULAR DIN 934 M10x1,5	2	2	
16	70067732	TERMINAL ESFERICO 90 GRAUS 16 RMD	2	2	
17	90019069	BORRACHA C/ FITA METÁLICA ESTIRADA	3,54m	3,54m	
18	30067344	MANCAL DA RÓTULA	2	2	
19	70060103	GRAXEIRA RETA M8x1,25	2	2	
20	70050810	ANEL DE RETENÇÃO INTERNO Ø35	2	2	
21	70070714	PARAFUSO CAB SEXT DIN933B M6x15 CL5.8	1	1	
22	30067454	HASTE DA ARTICULAÇÃO	1	1	
23	20067756	CONJUNTO PORTA FECHADURA DUPLA	1	1	
24	70070671	PORCA AUTOTRAVANTE DIN985 M10	1	1	
25	70050708	ARRUELA LISA DIN125 M10 BICROMATIZADA	1	1	
26	20067527	TIRANTE DA PORTA DA CABINE	1	1	
27	40069155	CHAPA TRAVA	2	2	
28	70067837	TERMINAL ROTULAR TRI 10 LA	1	1	
29	40069089	PONTEIRA DO TIRANTE - ROSCA ESQUERDA	1	1	
30	40069134	PORCA ESPECIAL M10 ESQUERDA	1	1	
31	40069061	ESTICADOR DO TIRANTE	1	1	
32	40069133	PORCA ESPECIAL M10	1	1	
33	40069060	PONTEIRA DO TIRANTE - ROSCA DIREITA	1	1	
34	70067732	TERMINAL ESFERICO 90 GRAUS 16 RMD	1	1	
35					



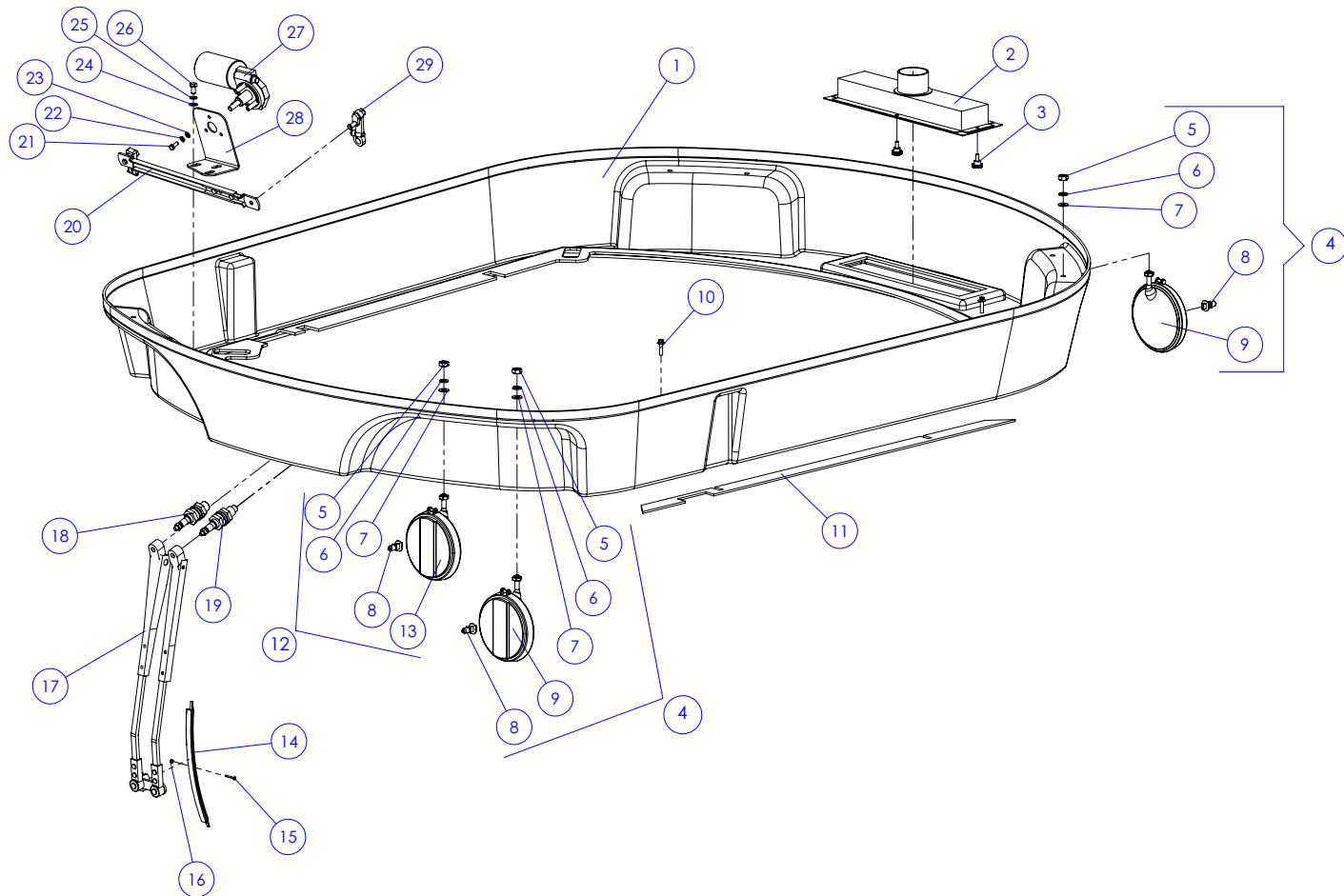


ITEM Nº	CÓDIGO	DESCRIÇÃO	2000	2600	OBSERVAÇÃO
1	30067455	QUADRO PORTA FECHADURA DUPLA	1	1	
2	70067184	REBITE DE REPUXO COM ROSCA INTERNA M5	16	16	
3	3009537X1	PARAFUSO PHILLIPS M5x20	16	16	
4	70067939	CABO DA FECHADURA	1	1	
5	70070402	PORCA REGULAR DIN 934 M6	1	1	
6	40033234	MOLA	2	2	
7	40069159	PINO TRANCA DIANTEIRO	1	1	
8	70070564	PARAFUSO ALLEN DIN913 M6x10	1	1	
9	40069160	TAMPA CAIXA TRANCA DIANTEIRA	1	1	
10	30067458	PUXADOR INTERNO DA PORTA	1	1	
11	40068268	TAMPA DA FECHADURA	1	1	
12	30067456	CENTRALIZADOR DA PORTA	2	2	
13	3019139X1	PORCA AUTOTRAVANTE M4	7	7	
14	40069157	HASTE DE ACIONAMENTO	2	2	
15	40069158	PINO TRANCA TRASEIRO	1	1	
16	3009533X1	PARAFUSO PHILLIPS M4x20	7	7	
17	40068235	LINGUETA DA FECHADURA	1	1	
18	20067934	CJ. DA MAÇANETA DA PORTA	1	1	
19	70067938	FECHADURA CILINDRO PAPAIZ 511/21 CR	1	1	
20	40069162	ELO DE FIXAÇÃO DO CABO	2	2	
21	40069156	DISCO ACIONADOR	1	1	
22					
23					
24					
25					
26					
27					
28					
29					
30					
31					
32					
33					
34					
35					





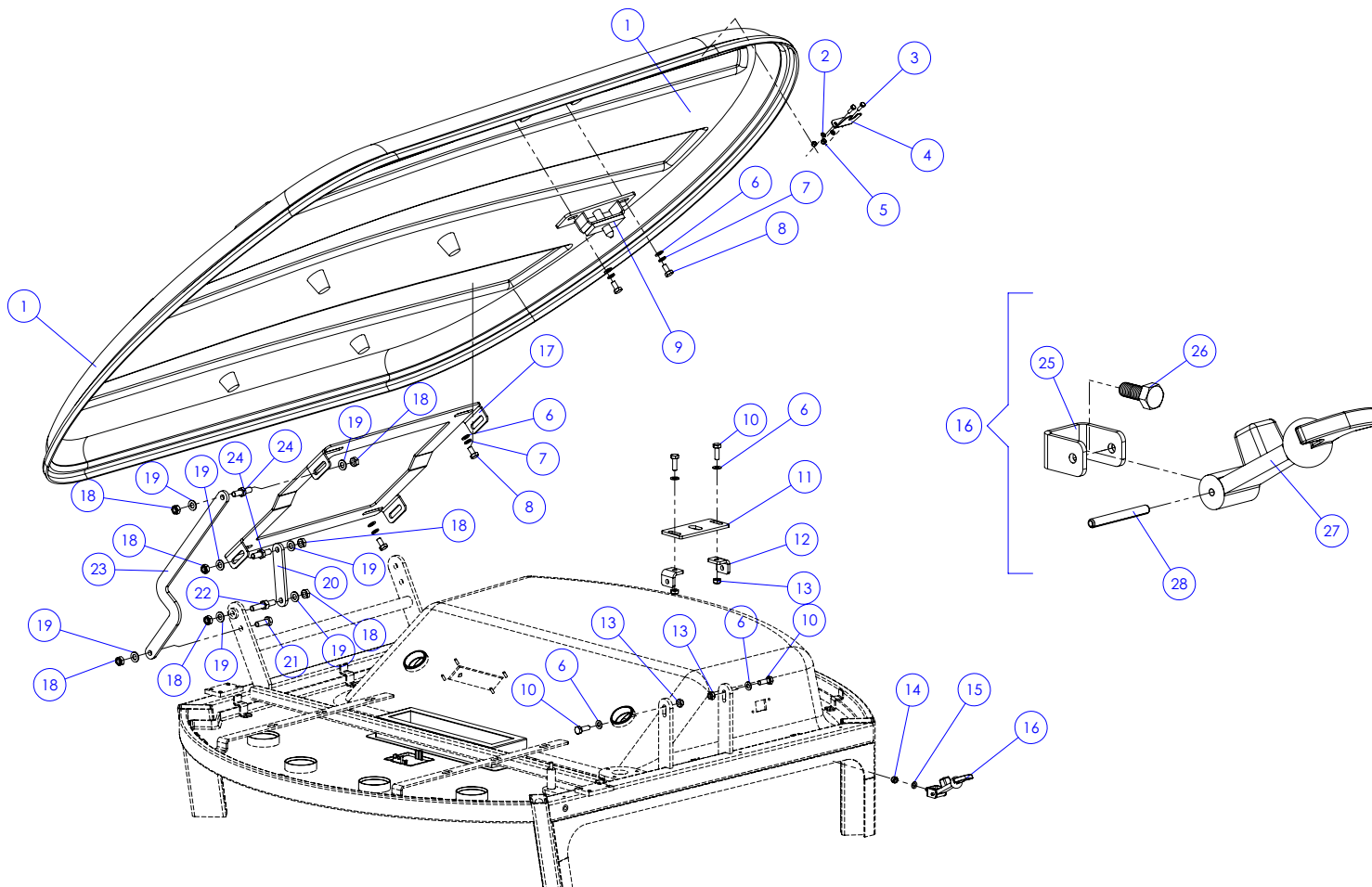
ITEM Nº	CÓDIGO	DESCRIÇÃO	2000	2600	OBSERVAÇÃO
1	30067477	SUPORTE DO RETROVISOR	2	2	
2	70070539	PARAFUSO CAB SEXT DIN933B M8x15 CL5.8 BICROMATIZADO	2	2	
3	40069132	JUNTA DE BORRACHA DO RETROVISOR	2	2	
4	30067311	SUPORTE EXTERNO DO RETROVISOR	2	2	
5	70050708	ARRUELA LISA DIN125 M10 BICROMATIZADA	12	12	
6	70050755	ARRUELA DE PRESSAO DIN127 M10	12	12	
7	70070512	PARAFUSO CAB SEXT DIN933B M10x30 CL5.8 BICROMATIZADO	4	4	
8	70070680	PORCA AUTOTRAVANTE DIN982 M8	4	4	
9	30067476	BASE DO SUPORTE DO RETROVISOR	2	2	
10	70050709	ARRUELA LISA DIN125 M8 BICROMATIZADA	4	4	
11	70050754	ARRUELA DE PRESSAO DIN127 M8	4	4	
12	70070704	PARAFUSO CAB SEXT DIN933B M8x30 CL5.8	4	4	
13	70068293	ESPELHO DUPLO ESQUERDO SEM DESEMBAÇADOR	1	1	
	70068294	ESPELHO DUPLO DIREITO SEM DESEMBAÇADOR	1	1	
	70066431	PAR DE ESPELHOS DUPLOS SEM DESEMBAÇADOR (ESQUERDO + DIREITO)	1	1	
14	30067312	SUPORTE INTERNO DO RETROVISOR	2	2	
15	70070528	PARAFUSO CAB SEXT DIN933B M10x20 CL5.8 BICROMATIZADO	8	8	
16					
17					
18					
19					
20					
21					
22					
23					
24					
25					
26					
27					
28					
29					
30					
31					
32					
33					
34					





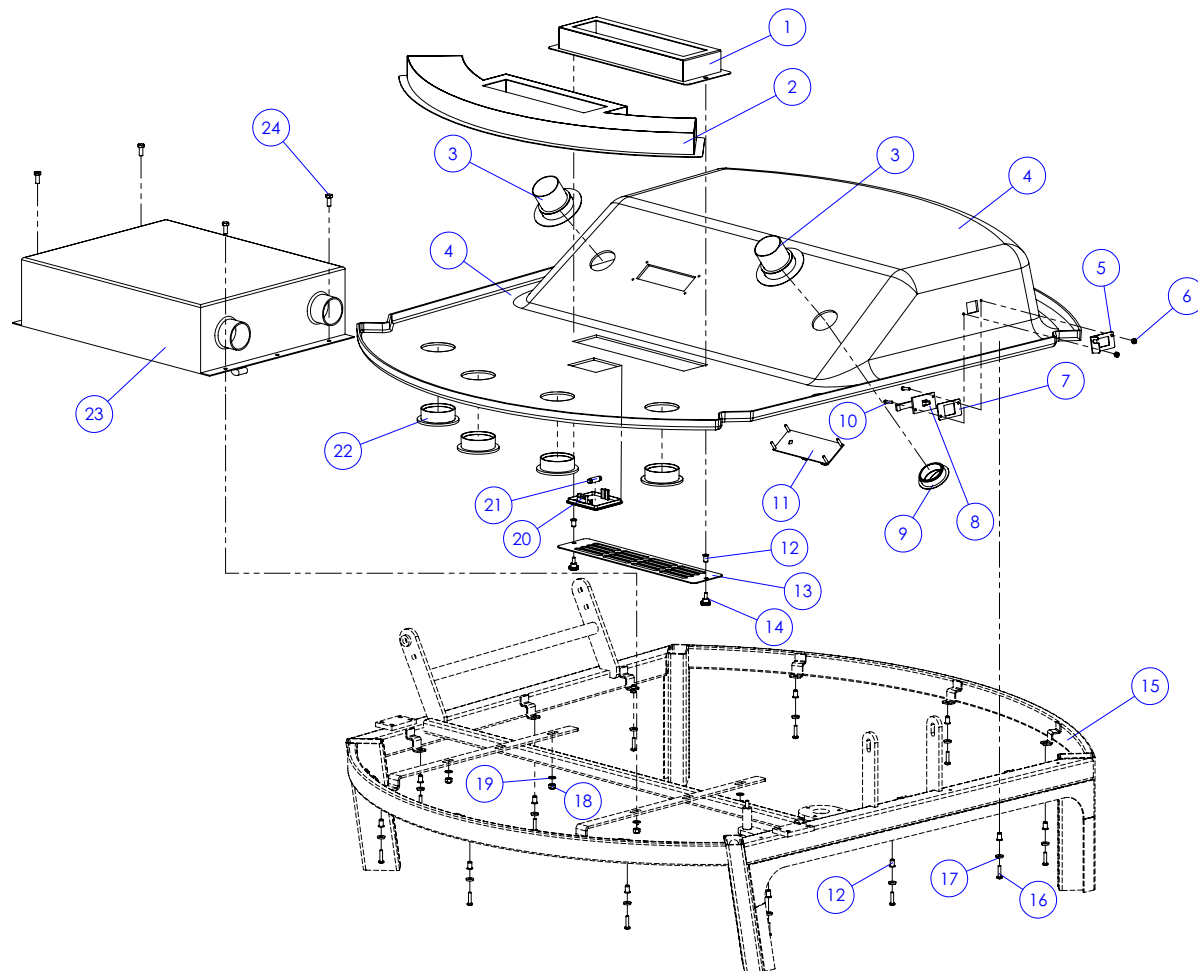


ITEM Nº	CÓDIGO	DESCRIÇÃO	2000	2600	OBSERVAÇÃO
1	30067399	CJ BASE DO TETO DA CABINE	1	1	
2	70068049	FILTRO DO CARVÃO ATIVADO ITALYTEC REF:03000620A	1	1	
3	70068086	KNOB PLÁSTICO M6x13 REF. ITALYTEC 39000350	4	4	
4	70067934	FAROL COMPLETO LONGO ALCANCE	4	4	
5	70070405	PORCA REGULAR DIN 934 M10x1,5	6	6	
6	70050755	ARRUELA DE PRESSAO DIN127 M10	8	8	
7	70050708	ARRUELA LISA DIN125 M10 BICROMATIZADA	8	8	
8	70066580	LÂMPADA DE HALOGENO 12V H3	6	6	
9	70067737	FAROL PRINCIPAL LONGO ALCANCE	4	4	
10	70067770	PARAFUSO CAB. SEXT. AUTO PERFORANTE C/ ARRUELA DE VEDAÇÃO	12	12	
11	90019160	TIRA DE BORRACHA ESPONJA ADESIVA 4x30mm	2	2	
12	70067933	FAROL COMPLETO DE NEBLINA	2	2	
13	70067736	FAROL PRINCIPAL ANTI-NEBLINA	2	2	
14	70066914	CONJUNTO PALHETA 5mm	1	1	
15		PARAFUSO CAB PANELA PHILIPS M3x25	1	1	
16		PORCA AUTOTRAVANTE DIN985 M3	1	1	
17	70066913	CONJ HASTE PANTOGRÁFICA P/ LIMPADOR DE PARABRISA	1	1	
18	70066919	CONJUNTO MANCAL SECUNDÁRIO	1	1	
19	70066918	CONJUNTO MANCAL PRINCIPAL	1	1	
20	70066915	BARRA DE TRANSMISSÃO DE 369mm	1	1	
21	70070714	PARAFUSO CAB SEXT DIN933B M6x15 CL5.8	3	3	
22	70050752	ARRUELA DE PRESSAO DIN127 M6 BICROMATIZADA	3	3	
23	70020832	ARRUELA LISA DIN125 M6 BICROMATIZADA	3	3	
24	70050709	ARRUELA LISA DIN125 M8 BICROMATIZADA	6	6	
25	70050754	ARRUELA DE PRESSAO DIN127 M8	6	6	
26	70070539	PARAFUSO CAB SEXT DIN933B M8x15 CL5.8 BICROMATIZADO	3	3	
27	70065670	MOTOR BOSCH MERCEDES 12V	1	1	
28	40069030	SUORTE DO MOTOR DO LIMPADOR	1	1	
29	70066917	MANIVELA DE MANCAL	1	1	
30					
31					
32					
33					
34					
35					



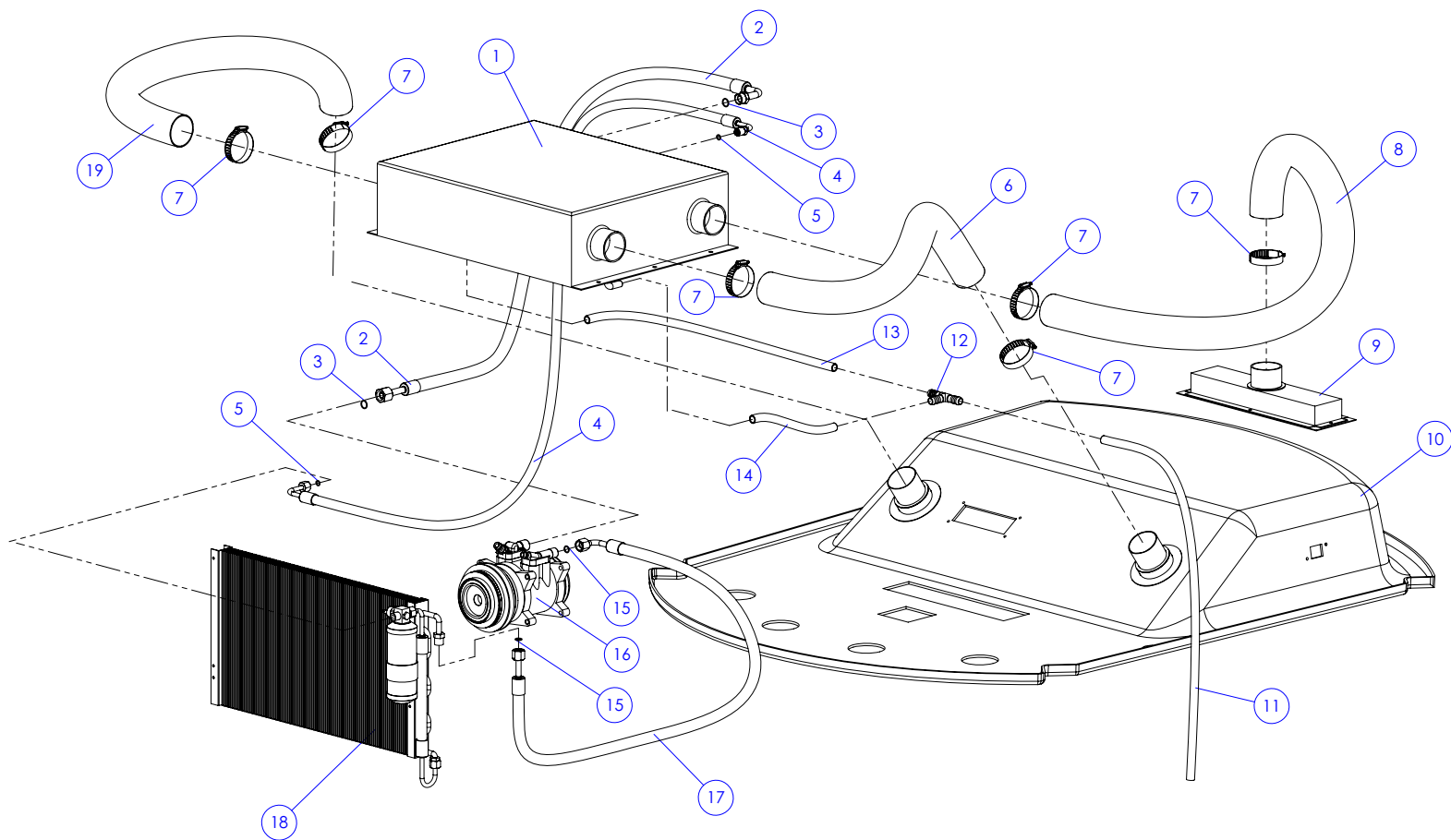


ITEM Nº	CÓDIGO	DESCRIÇÃO	2000	2600	OBSERVAÇÃO
1	30067400	TETO DA CABINE	1	1	
2	70020832	ARRUELA LISA DIN125 M6 BICROMATIZADA	4	4	
3	70070703	PARAFUSO CAB SEXT DIN933B M6x20 CL5.8	4	4	
4	40068305	ASSENTO DO PUXADOR	2	2	
5	70066120	PORCA AUTOTRAVANTE DIN982 M6	4	4	
6	70050708	ARRUELA LISA DIN125 M10 BICROMATIZADA	10	10	
7	70050755	ARRUELA DE PRESSAO DIN127 M10	6	6	
8	70070528	PARAFUSO CAB SEXT DIN933B M10x20 CL5.8 BICROMATIZADO	6	6	
9	30067474	GUIA SUPERIOR COM BATENTE	1	1	
10	70070512	PARAFUSO CAB SEXT DIN933B M10x30 CL5.8 BICROMATIZADO	4	4	
11	40069182	GUIA INFERIOR DO CAPO	1	1	
12	40069066	REGULADOR SUPORTE FACHADURA	2	2	
13	70070671	PORCA AUTOTRAVANTE DIN985 M10	4	4	
14	70070680	PORCA AUTOTRAVANTE DIN982 M8	2	2	
15	70050709	ARRUELA LISA DIN125 M8 BICROMATIZADA	2	2	
16	20065793	CJ. FECHO ELÁSTICO	2	2	
17	40069051	SUPORTE DO TETO	1	1	
18	70065108	PORCA AUTOTRAVANTE DIN985 M12	14	14	
19	70050702	ARRUELA LISA DIN125 M12 BICROMATIZADA	14	14	
20	40069054	BRAÇO MENOR DA ARTICULAÇÃO	2	2	
21	40069056	PARAFUSO ESPECIAL M12x37	2	2	
22	40069055	PINO INFERIOR DA ARTICULAÇÃO	2	2	
23	40069053	BRAÇO MAIOR DA ARTICULAÇÃO	2	2	
24	40069052	PINO SUPERIOR DA ARTICULAÇÃO	4	4	
25	40023329	ESTRIBO PARA PUXADOR DE BORRACHA	1	1	
26	70070506	PARAFUSO CAB SEXT M8X20 CL5.8 DIN 933 R.T BICROMATIZADO	1	1	
27	70065767	FECHO DE BORRACHA	1	1	
28	70050628	PINO ELÁSTICO 5x45mm	1	1	
29					
30					
31					
32					
33					
34					
35					



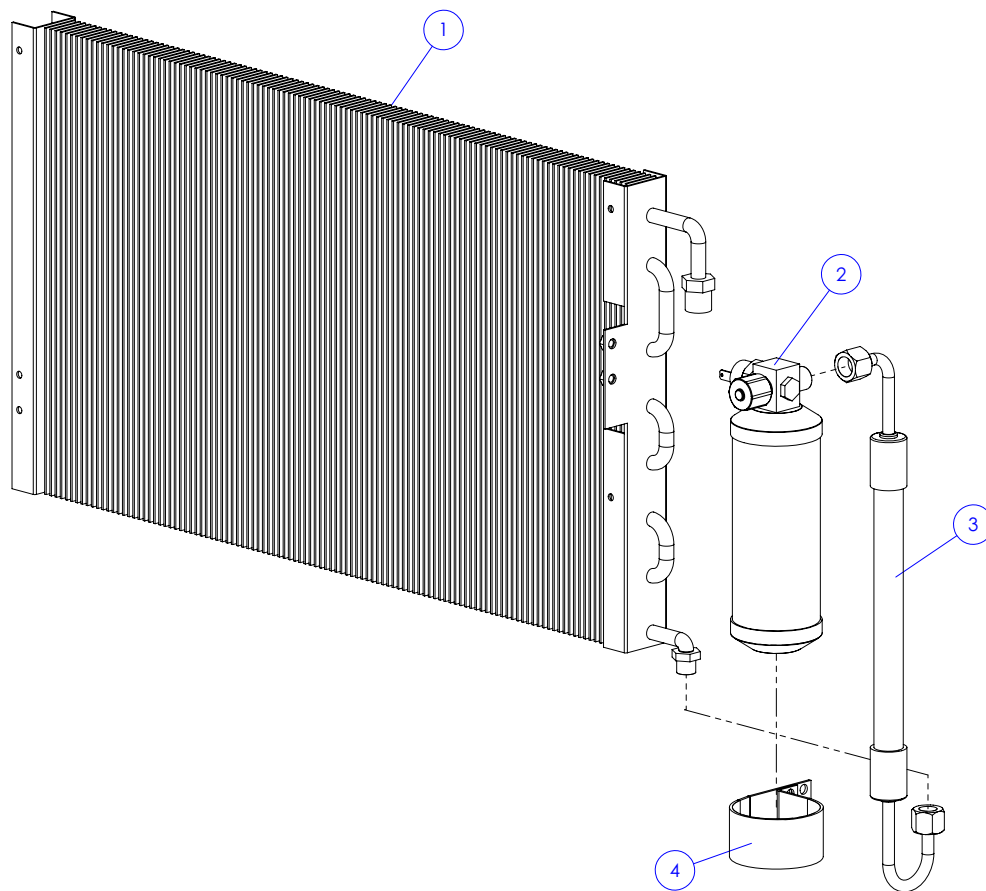


ITEM Nº	CÓDIGO	DESCRIÇÃO	2000	2600	OBSERVAÇÃO
1	30067353	COIFA CAPTAÇÃO AR INTERNO	1	1	
2	30067352	COIFA DE DISTRIBUIÇÃO DE AR	1	1	
3	30067358	COIFA INDIVIDUAL	2	2	
4	40069116	REVESTIMENTO DO TETO	1	1	
5	40069019	SUORTE CABO MAÇANETA	1	1	
6	70067478	PORCA AUTOFRENANTE M - BICROMATIZADA	2	2	
7	40069020	MASCARA DA MAÇANETA	1	1	
8	70066933	MAÇANETA INTERNA	1	1	
9	70068085	DIFUSOR SAÍDA DE AR REF. ITALYTEC 32183260	2	2	
10	70067844	PARAFUSO CAB PANELA FENDA PHILIPS M5x20 ZINCADO PRETO	2	2	
11	70068083	TERMOSTATO DO AR CONDICIONADO REF. ITALYTEC 32000090	1	1	
12	70067155	REBITE DE REPUXO COM ROSCA INTERNA M6	14	14	
13	40069069	GRADE ENTRADA DE AR	1	1	
14	70068086	KNOB PLÁSTICO M6x13 REF. ITALYTEC 39000350	2	2	
15	30067462	ESTRUTURA METÁLICA CABINE PM FL	1	1	
16	3015467X1	PARAFUSO PHILIPS CAB FLANGEADA M6x25 CL4.8	12	12	
17	3547333M1	ARRUELA PLÁSTICA M7	12	12	
18	70070680	PORCA AUTOTRAVANTE DIN982 M8	4	4	
19	70050709	ARRUELA LISA DIN125 M8 BICROMATIZADA	4	4	
20	70067838	LANTERNA DO TETO LINHA VW REF:7916	1	1	
21	70067839	LÂMPADA TORPEDO 44mm P/ LANTERNA DO TETO	1	1	
22	70068084	DIFUSOR SAÍDA DE AR GRANDE REF. ITALYTEC 32183250	4	4	
23	70068081	EVAPORADOR DO AR CONDICIONADO	1	1	
24	70070506	PARAFUSO CAB SEXT DIN933B M8x20 CL5.8 BICROMATIZADO	4	4	
25					
26					
27					
28					
29					
30					
31					
32					
33					
34					
35					





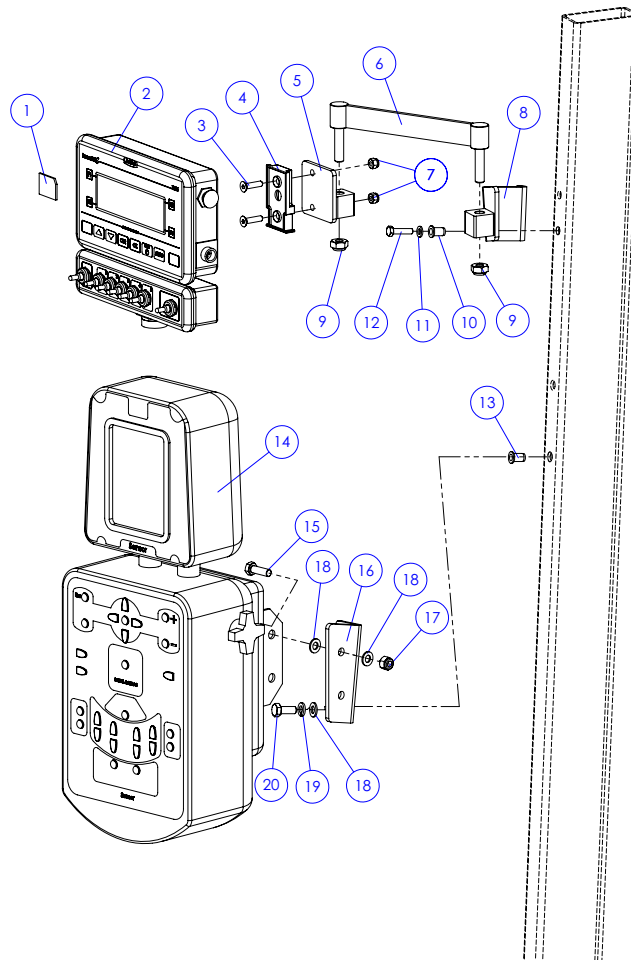
ITEM Nº	CÓDIGO	DESCRIÇÃO	2000	2600	OBSERVAÇÃO
1	70068081	EVAPORADOR DO AR CONDICIONADO	1	1	
2	70068273	MANGUEIRA DO AR CONDICIONADO EVAPORADOR-COMPRESSOR	1	1	
3	70068287	O'RING Ds=1,8 Di=14,3mm	2	2	
4	70067978	MANGUEIRA RESERVATÓRIO-EVAPORADOR	1	1	
5	70068289	O'RING Ds=1,8 Di=7,9mm	2	2	
6		MANGUEIRA PVC ESPIRAL CINZA Ø 2 1/2"	0,075m	0,075m	
7	70066847	ABRAÇADEIRA FLEXIL FAB 5770	6	6	
8		MANGUEIRA PVC ESPIRAL CINZA Ø 2 1/2"	0,21m	0,21m	
9	70068049	FILTRO DO CARVÃO ATIVADO ITALYTEC REF:03000620A	1	1	
10	40069116	REVESTIMENTO DO TETO	1	1	
11		MANGUEIRA PVC CRISTAL Ø 1/2" x 2,0mm	0,19m	0,19m	
12	70068087	T PLÁSTICO 1/2"	1	1	
13		MANGUEIRA PVC CRISTAL Ø 1/2" x 2,0mm	0,01m	0,01m	
14		MANGUEIRA PVC CRISTAL Ø 1/2" x 2,0 mm	0,075m	0,075m	
15	70068288	O'RING Ds= 1,8 Di=11,1mm	2	2	
16	70067172	COMPRESSOR DO AR CONDICIONADO DENSO REF. ITALYTEC 17000250	1	1	
17	70068272	MANGUEIRA COMPRESSOR-CONDENSADOR	1	1	
18	70068118	CONDENSADOR MONTADO REF. ITALYTEC 121380	1	1	DETALHE NA PRÓXIMA PÁGINA
19		MANGUEIRA PVC ESPIRAL CINZA Ø 2 1/2"	0,075m	0,075m	
20	70068285	VÁLVULA DE EXPANSÃO BLOCK MOD. 320310	1	1	
21					
22					
23					
24					
25					
26					
27					
28					
29					
30					
31					
32					
33					
34					
35					





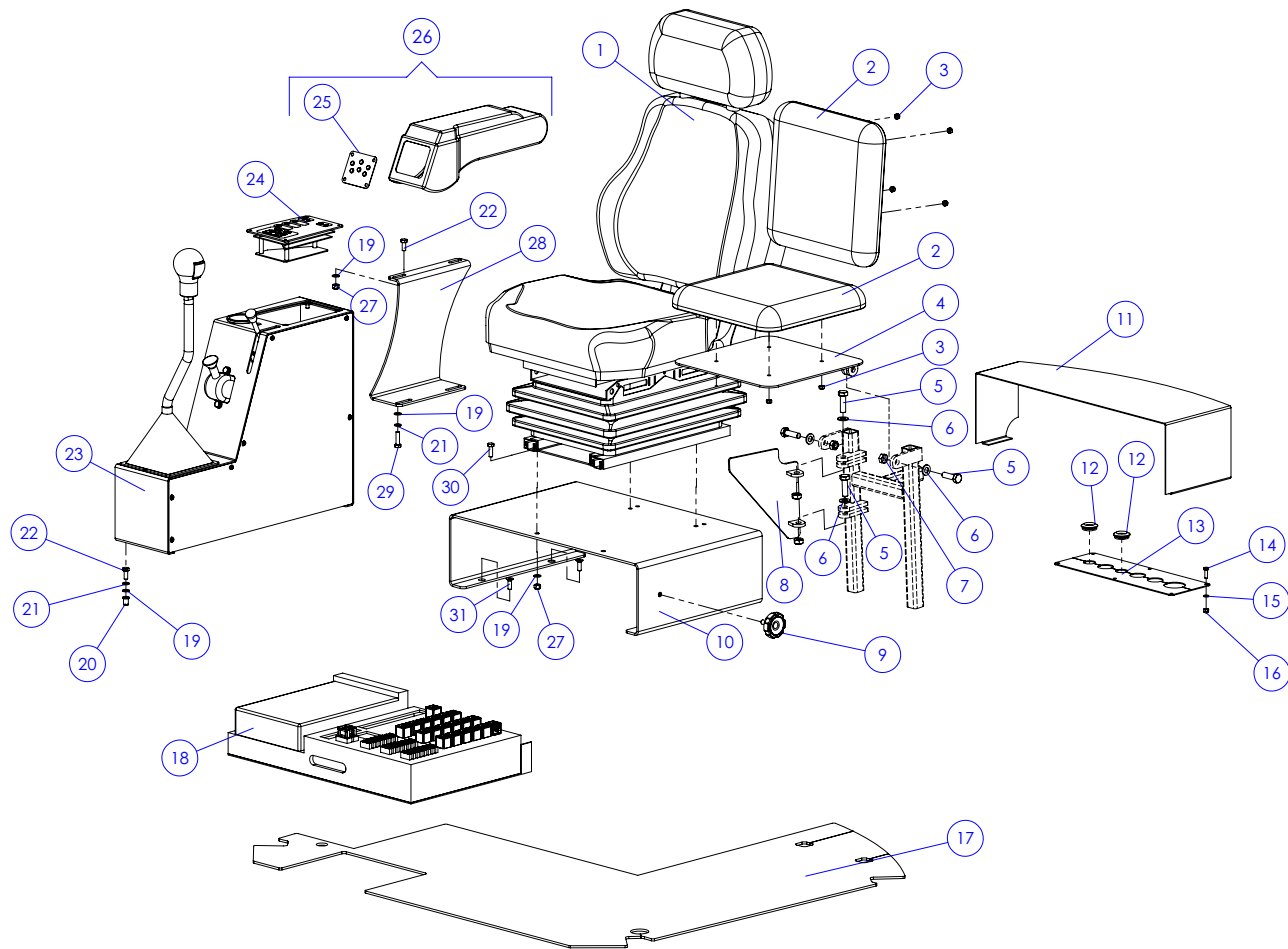


ITEM Nº	CÓDIGO	DESCRIÇÃO	2000	2600	OBSERVAÇÃO
1	70067855	CONDENSADOR DO AR CONDICIONADO REF. ITALYTEC 12001260	1	1	
2	70068115	FILTRO UNIVERSAL C/ VÁLVULA DE ALÍVIO REF. ITALYTEC 03000210	1	1	
3	70068117	MANGUEIRA DO CONDENSADOR REF. 20700240	1	1	
4	70068116	ABRAÇADEIRA DO FILTRO SECADOR REF. ITALYTEC 06005220	1	1	
5					
6					
7					
8					
9					
10					
11					
12					
13					
14					
15					
16					
17					
18					
19					
20					
21					
22					
23					
24					
25					
26					
27					
28					
29					
30					
31					
32					
33					
34					
35					



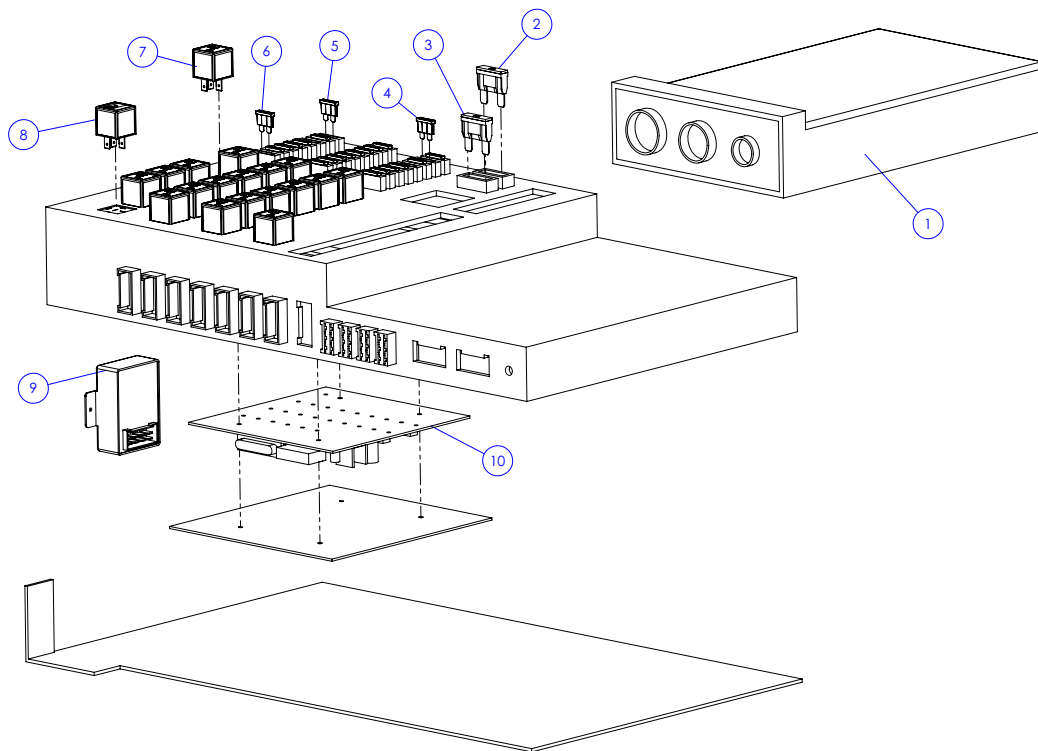


ITEM Nº	CÓDIGO	DESCRIÇÃO	2000	2600	OBSERVAÇÃO
1	70068135	CARTÃO DE MEMÓRIA SD 128MB REF. ARAG: 46730000.300	1	1	
2	70067988	COMPUTADOR BRAVO 300S 5 VIAS S/ CABO	1	1	REF. ARAG: 46730500
3	70066300	PARAFUSO CAB. CHATA DIN7991 M6x25 CL5.8	2	2	
4	70068136	BAIONETA DO BRAVO 300S REF. ARAG 467005.510	1	1	
5	30067396	SUPORTE COMPUTADOR BRAVO	1	1	
6	30067484	BRAÇO DO SUPORTE PM FL	1	1	
7	70066120	PORCA AUTOTRAVANTE DIN982 M6	2	2	
8	30067397	BASE DE FIXAÇÃO DO SUPORTE	1	1	
9	70070671	PORCA AUTOTRAVANTE DIN985 M10	2	2	
10	70067155	REBITE DE REPUXO COM ROSCA INTERNA M6	2	2	
11	70020832	ARRUELA LISA DIN125 M6 BICROMATIZADA	2	2	
12	70065342	PARAFUSO CAB SEXT DIN933B M6x25 CL5.8	2	2	
13	70067845	REBITE DE REPUXO COM ROSCA INTERNA M8	2	2	
14	70068193	PAINEL DE CONTROLE SENSOR	1	1	
	70068065	TELA DO PAINEL DE CONTROLE	1	1	PEÇA PARA REPOSIÇÃO
15	70070507	PARAFUSO CAB SEXT DIN933B M8x25 CL5.8 BICROMATIZADO	2	2	
16	40069180	BASE DE FIXAÇÃO	1	1	
17	70070680	PORCA AUTOTRAVANTE DIN982 M8	2	2	
18	70050709	ARRUELA LISA DIN125 M8 BICROMATIZADA	6	6	
19	70050754	ARRUELA DE PRESSAO DIN127 M8	2	2	
20	70070506	PARAFUSO CAB SEXT DIN933B M8x20 CL5.8 BICROMATIZADO	2	2	
21					
22					
23					
24					
25					
26					
27					
28					
29					
30					
31					
32					
33					
34					



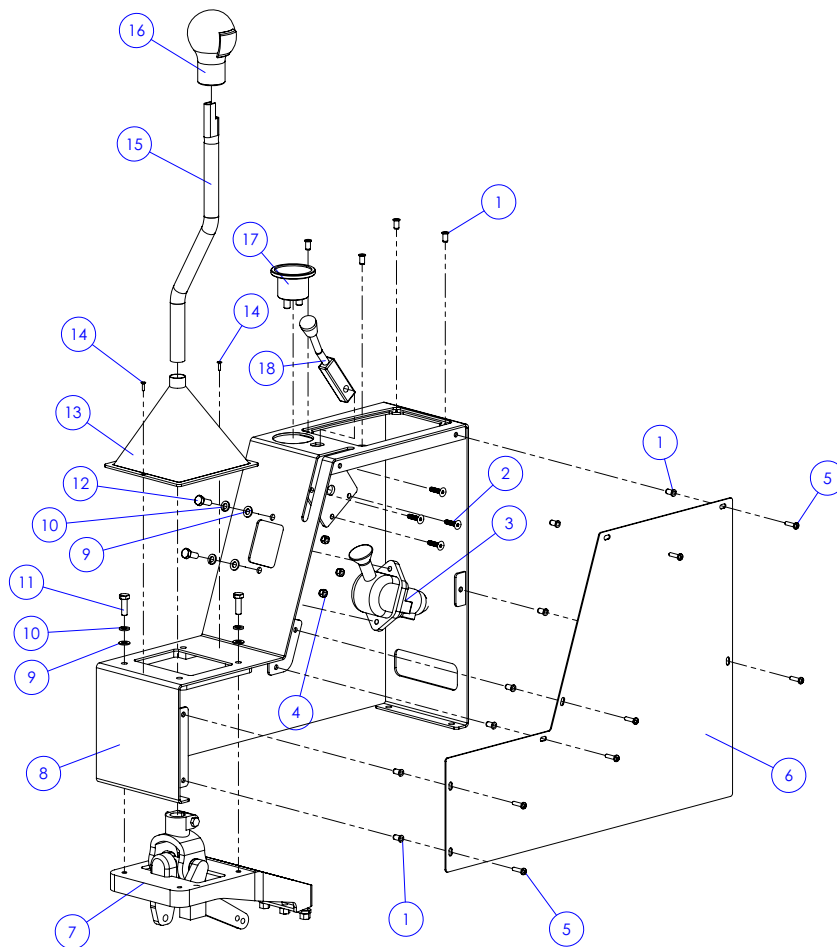


ITEM Nº	CÓDIGO	DESCRIÇÃO	2000	2600	OBSERVAÇÃO
1	70068045	BANCO DO OPERADOR	1	1	
2	70067761	BANCO DO CARONA DA CABINE AUTOMOTRIZ	2	2	
3		PORCA SEXTAVADA 1/4"	8	8	
4	30067366	BASE DO BANCO DO CARONA	1	1	
5	70070748	PARAFUSO CAB SEXT DIN933B M12x40 CL5.8 BICROMATIZADO	4	4	
6	70050702	ARRUELA LISA DIN125 M12 BICROMATIZADA	4	4	
7	70065108	PORCA AUTOTRAVANTE DIN985 M12	4	4	
8	30067360	MÃO FRANCESA DO BANCO	1	1	
9	70020977	MANÍPULO M10x25mm	1	1	
10	30067385	CJ. SUPORTE BANCO OPERADOR	1	1	
11	40069071	CARENAGEM POSTERIOR DO BANCO	1	1	
12	70068257	TAMPÃO DE BORRACHA	2	2	
13	70068098	JOGO DE CHAPAS PRENSA CABO	1	1	
14	70070703	PARAFUSO CAB SEXT DIN933B M6x20 CL5.8	6	6	
15	70020832	ARRUELA LISA DIN125 M6 BICROMATIZADA	6	6	
16	70066120	PORCA AUTOTRAVANTE DIN982 M6	6	6	
17	40069189	TAPETE DA CABINE AUT MEC FL	1	1	
18	70068059	CENTRAL DE RELÊS E FUSÍVEIS	1	1	
19	70050709	ARRUELA LISA DIN125 M8 BIC	12	12	
20	3559796M1	INSERTO ROSCADO M8	4	4	
21	70050754	ARRUELA DE PRESSAO DIN127 M8	6	6	
22	70070506	PARAFUSO CAB SEXT DIN933B M8x20 CL5.8 BICROMATIZADO	6	6	
23	20067764	CONJUNTO CONSOLE DE COMANDO	1	1	
24	70068044	PAINEL DE LUZES SENSOR AUT MEC FL	1	1	
25	70068043	PAINEL DE CONTROLE DE GEOMETRIA AUT MEC FL	1	1	PEÇA EXCLUSIVA PARA REPOSIÇÃO
26	70068194	APOIO DE BRAÇO C/ JOYSTICK	1	1	
27	70070680	PORCA AUTOTRAVANTE DIN982 M8	6	6	
28	40069181	SUPORTE DO APOIO DE BRAÇO	1	1	
29	70070704	PARAFUSO CAB SEXT DIN933B M8x30 CL5.8	2	2	
30	70070507	PARAFUSO CAB SEXT DIN933B M8x25 CL5.8 BICROMATIZADO	4	4	
31	70066975	PARAFUSO CAB. CHATA DIN7991 M8x25 CL5.8	4	4	
32					
33					
34					
35					





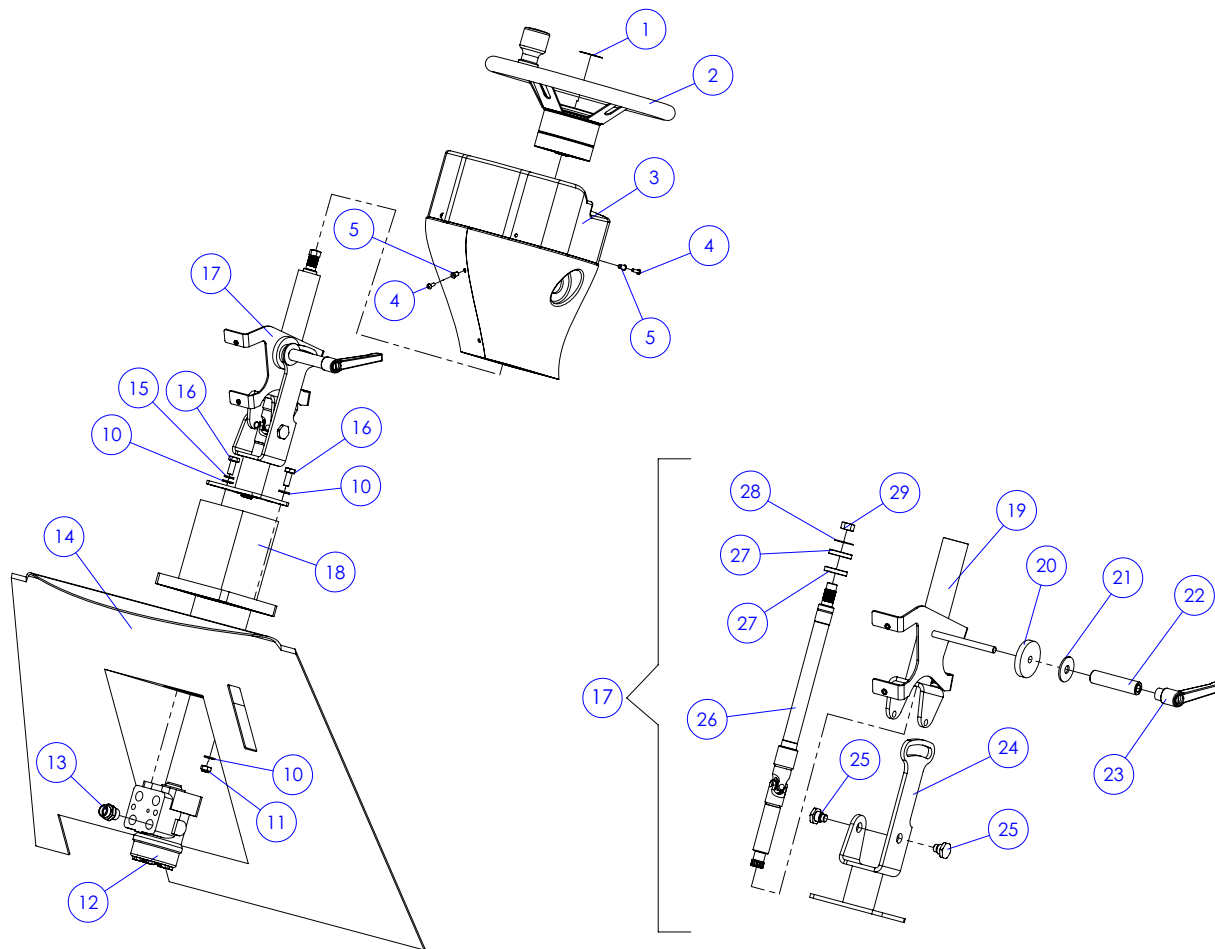
ITEM Nº	CÓDIGO	DESCRIÇÃO	2000	2600	OBSERVAÇÃO
1	70068058	MÓDULO PROCESSADOR+ IN	1	1	
2	70066463	FUSÍVEL UNIVERSAL TIPO U 30A	1	1	
3	70068097	FUSÍVEL 60A	1	1	
4	70066461	FUSÍVEL UNIVERSAL TIPO U 20A	1	1	
5	70066460	FUSÍVEL UNIVERSAL TIPO U 15A	19	19	
6	70066459	FUSÍVEL UNIVERSAL TIPO U 10A	2	2	
7	70068145	RELÊ AUTOMOTIVO	18	18	
8	70068146	RELÊ INVERSOR	1	1	
9	70068141	CAIXA DO MOTOR	1	1	
10	70068144	CONTROLE DA CENTRAL DE RELÊS 12V	1	1	
11					
12					
13					
14					
15					
16					
17					
18					
19					
20					
21					
22					
23					
24					
25					
26					
27					
28					
29					
30					
31					
32					
33					
34					
35					





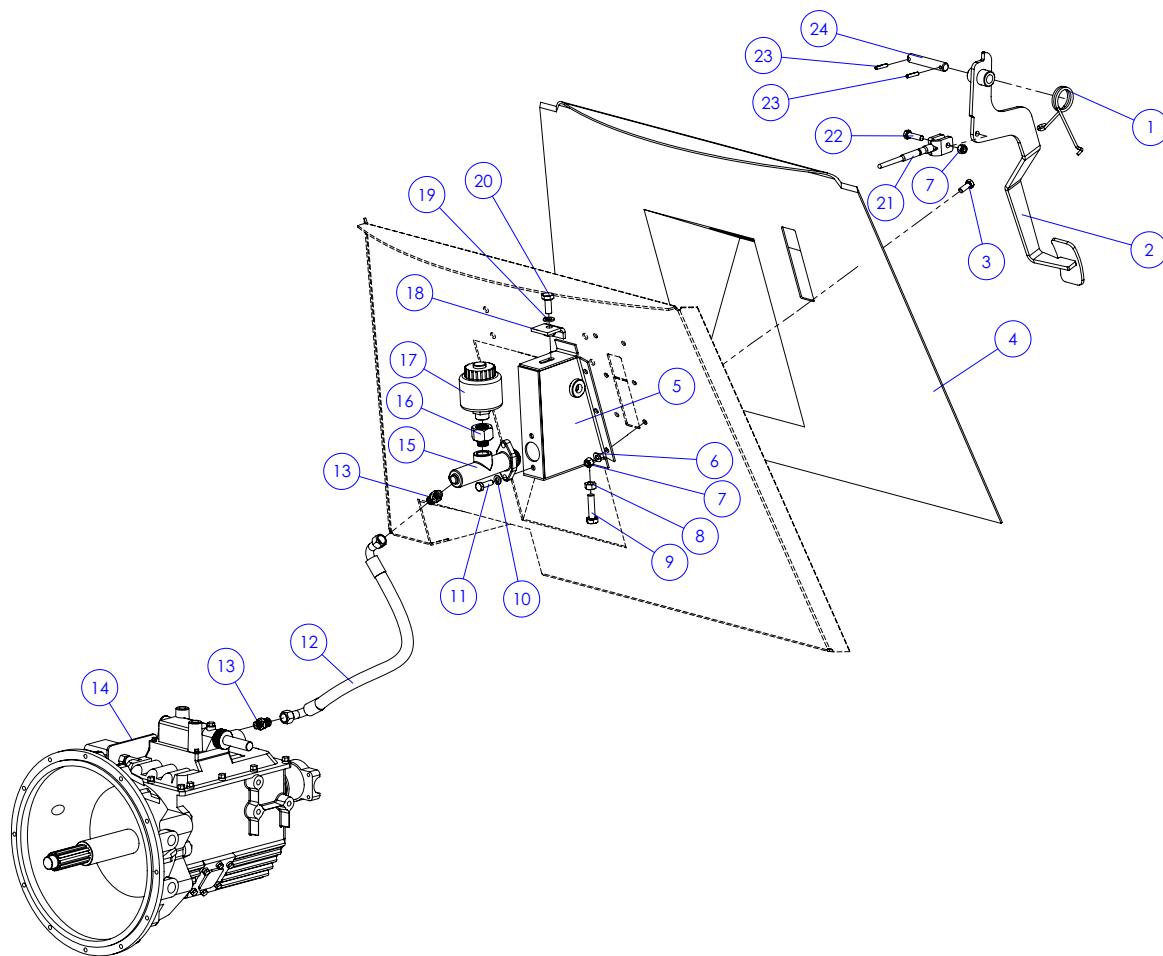


ITEM Nº	CÓDIGO	DESCRIÇÃO	2000	2600	OBSERVAÇÃO
1	70067184	REBITE DE REPUXO COM ROSCA INTERNA M5	11	11	
2	70066300	PARAFUSO CAB. CHATA DIN7991 M6x25 CL5.8	4	4	
3	70067021	VALVULA DO FREIO DE MÃO REF. KNORR i 90208 (MBB)	1	1	
4	70066120	PORCA AUTOTRAVANTE DIN982 M6	4	4	
5	3009537X1	PARAFUSO PHILLIPS M5x20	7	7	
6	40069164	TAMPA LATERAL INTERNA	1	1	
7	70067061	TRAMBULADOR REF RE061003	1	1	
8	30067463	CONSOLE DE COMANDO	1	1	
9	70050709	ARRUELA LISA DIN125 M8 BIC	6	6	
10	70050754	ARRUELA DE PRESSAO DIN127 M8	6	6	
11	70070507	PARAFUSO CAB SEXT DIN933B M8x25 CL5.8 BICROMATIZADO	4	4	
12	70070506	PARAFUSO CAB SEXT DIN933B M8x20 CL5.8 BICROMATIZADO	2	2	
13	70068112	COIFA ALAVANCA DE TROCA	1	1	
14	70068260	PARAFUSO AUTO ATARRAXANTE CABEÇA CHATA PHILLIPS 3.5x13	2	2	
15	40069166	ALAVANCA DE MARCHA	1	1	
16	70067029	MANIPULO REF WW 711141A	1	1	
17	70067027	MANOMETRO DUPLO Ø60 MM VD 151011003 (VDO)	1	1	
18	70067064	ACELERADOR MANUAL	1	1	
19					
20					
21					
22					
23					
24					
25					
26					
27					
28					
29					
30					
31					
32					
33					
34					
35					



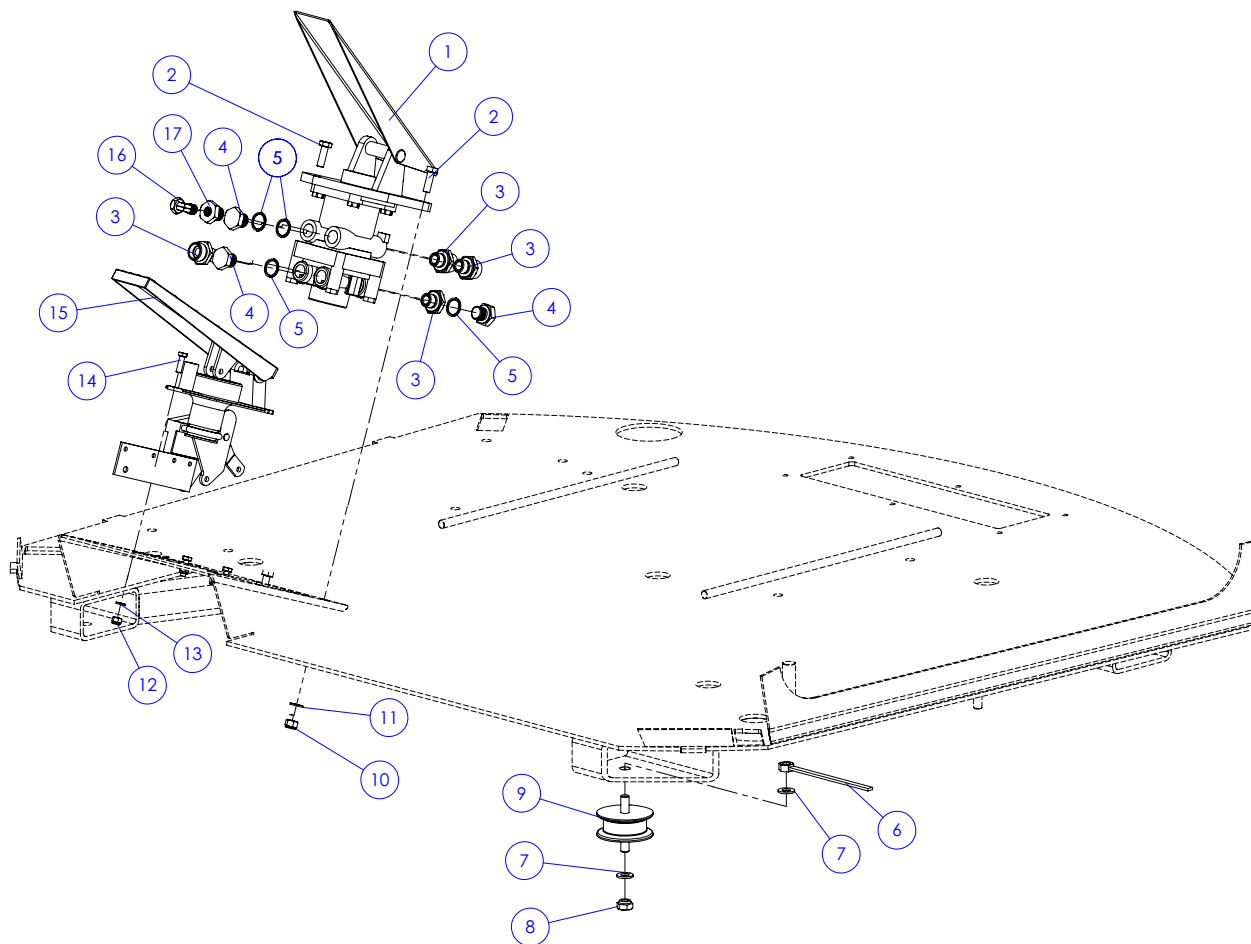


ITEM Nº	CÓDIGO	DESCRIÇÃO	2000	2600	OBSERVAÇÃO
1	70067885	ADESIVO DO VOLANTE	1	1	
2	70067886	VOLANTE WALROD MOD. WEST POINT	1	1	
3	20067699	CJ CARENAGEM DA COLUNA DE DIREÇÃO FACE-LIFT	1	1	
4	70067897	PARAFUSO ALLEN CAB ABAULADA M5x16	8	8	
5	70067184	REBITE DE REPUXO COM ROSCA INTERNA M5	8	8	
6	70070507	PARAFUSO CAB SEXT DIN933B M8x25 CL5.8 BICROMATIZADO	1	1	
7	70070703	PARAFUSO CAB SEXT DIN933B M6x20 CL5.8	1	1	
8	70070680	PORCA AUTOTRAVANTE DIN982 M8	1	1	
9	70066120	PORCA AUTOTRAVANTE DIN982 M6	1	1	
10	70050708	ARRUELA LISA DIN125 M10 BICROMATIZADA	12	12	
11	70070671	PORCA AUTOTRAVANTE DIN985 M10	4	4	
12	70068082	VALVULA OSPC 200 ON (DIREÇÃO HIDRÁULICA)	1	1	
13	70066639DK	ADAPTADOR MACHO BSP 1/2 x M22 DKO	4	4	
14	40069190	REVESTIMENTO DIANTEIRO CABINE AUT MEC FL	1	1	
15	70050755	ARRUELA DE PRESSAO DIN127 M10	4	4	
16	70070511	PARAFUSO CAB SEXT DIN933B M10x25 CL5.8	8	8	
17	20067691	CJ. ESTRUTURAL DA COLUNA DE DIREÇÃO	1	1	
18	40069145	ACABAMENTO BASE DA COLUNA DE DIREÇÃO	1	1	
19	30067421	ESTRUTURA INTERNA DA COLUNA	1	1	
20	40068167	ARRUELA DE NYLON	1	1	
21	40068165	ARRUELA ESPAÇADORA	1	1	
22	40068164	GUIA DO PINO	1	1	
23	70067871	MANIPULO DA COLUNA DE DIREÇÃO	1	1	
24	30067420	SUPORTE INFERIOR DA COLUNA	1	1	
25	40068166	PINO TRAVA DA COLUNA	2	2	
26	30067423	EIXO CENTRAL	1	1	
27	70068869	ROLAMENTO 6005DDU (25X47X12) VED COM CONTATO	2	2	
28	70067870	ANEL ELÁSTICO TIPO DAe DI 23,2x1,2mm	1	1	
29	70066583	PORCA SEXTAVADA M16x1,5 BICROMATIZADO	1	1	
30					
31					
32					
33					
34					
35					



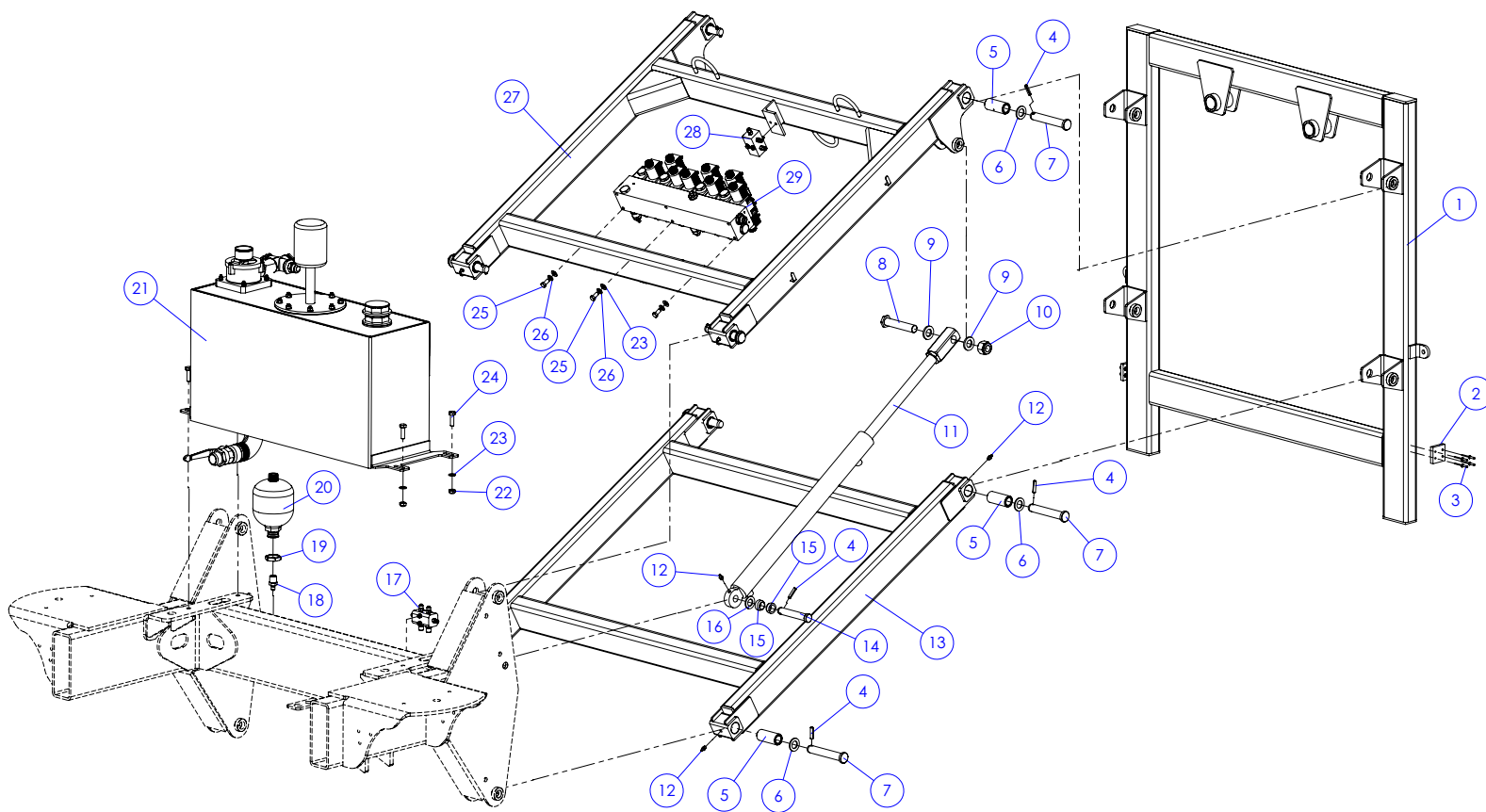


ITEM Nº	CÓDIGO	DESCRIÇÃO	2000	2600	OBSERVAÇÃO
1	40067560	MOLA DE ACIONAMENTO DA TRAVA	1	1	
2	30067073	CJ. PEDAL DA EMBREAGEM	1	1	
3	70070506	PARAFUSO CAB SEXT DIN933B M8x20 CL5.8 BICROMATIZADO	6	6	
4	40069190	REVESTIMENTO DIANTEIRO CABINE AUT MEC FL	1	1	
5	30067068	CAIXA DO PEDAL DA EMBREAGEM	1	1	
6	70050709	ARRUELA LISA DIN125 M8 BICROMATIZADA	6	6	
7	70070680	PORCA AUTOTRAVANTE DIN982 M8	7	7	
8	70070405	PORCA SEXTAVADA M 10	1	1	
9	70070741	PARAFUSO CAB SEXT DIN933B M10x40 CL5.8	1	1	
10	70050754	ARRUELA DE PRESSAO DIN127 M8	2	2	
11	70070507	PARAFUSO CAB SEXT DIN933B M8x25 CL5.8 BICROMATIZADO	2	2	
12	20067081DK	CJ MANGUEIRA HIDRÁULICA R2AT 1/4"x1300mm	1	1	
13	40070851	CONEXÃO DO CILINDRO DE EMBREAGEM	2	2	
14	70067073	CAIXA DE TRANSMISSÃO 5 VELOCIDADES EATON	1	1	
15	70067186	CONJ. CILINDRO MESTRE DA EMBREAGEM D22	1	1	
16	40070844	CONEXÃO DO RESERVATÓRIO DE FLUIDO	1	1	
17	70067185	RESERVATÓRIO DE FLUIDO DA EMBREAGEM	1	1	
18	30067084	CONJ BATENTE DO PEDAL DA EMBREAGEM	1	1	
19	70050755	ARRUELA DE PRESSAO DIN127 M10	1	1	
20	70070511	PARAFUSO CAB SEXT DIN933B M10x25 CL5.8	1	1	
21	30067083	CONJUNTO GARFO DA EMBREAGEM	1	1	
22	70070704	PARAFUSO CAB SEXT DIN933B M8x30 CL5.8	1	1	
23	70065703	PINO ELÁSTICO 5x26mm	2	2	
24	40067070	PINO FIXAÇÃO CILINDRO/BARRA	1	1	
25					
26					
27					
28					
29					
30					
31					
32					
33					
34					
35					





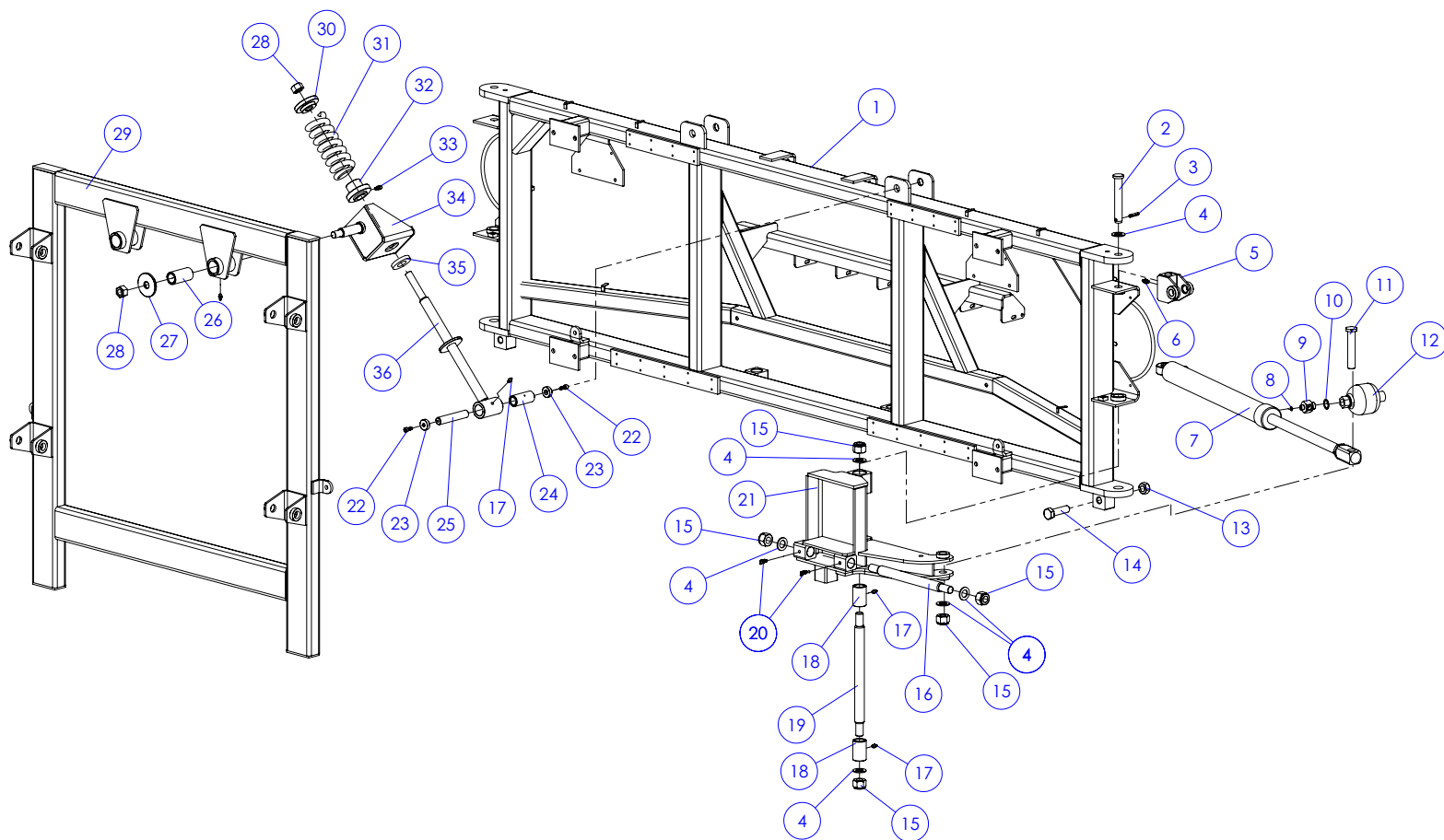
ITEM Nº	CÓDIGO	DESCRIÇÃO	2000	2600	OBSERVAÇÃO
1	70067020	VALVULA DO PEDAL DO FREIO REF. KNORR i 76625 (MBB)	1	1	
	70067620	REPARO DA VÁLVULA DO PEDAL DO FREIO	1	1	
2	70070507	PARAFUSO CAB SEXT DIN933B M8x25 CL5.8 BICROMATIZADO	3	3	
3	70066528DK	ADAPTADOR MACHO BSP 3/8 x M22 DKO	4	4	
4	40070849	TAMPÃO DO PEDAL DO FREIO	3	3	
5	70066547	ANEL DE COBRE	4	4	
6	30066651	PRENDEDOR DO COXIM DA CABINE	4	4	
7	70050708	ARRUELA LISA DIN125 M10 BICROMATIZADA	8	8	
8	70070671	PORCA AUTOTRAVANTE DIN985 M10	4	4	
9	70066502	COXIM DA CABINE	4	4	
10	70070680	PORCA AUTOTRAVANTE DIN982 M8	3	3	
11	70050709	ARRUELA LISA DIN125 M8 BICROMATIZADA	3	3	
12	70066120	PORCA AUTOTRAVANTE DIN982 M6	3	3	
13	70020832	ARRUELA LISA DIN125 M6 BICROMATIZADA	3	3	
14	70070703	PARAFUSO CAB SEXT DIN933B M6x20 CL5.8	3	3	
15	70067062	PEDAL DO ACELERADOR	1	1	
16	70066409	COTOVELO 12 mm x 12 mm	1	1	
17	40070850	TAMPÃO COM FURO	1	1	
18					
19					
20					
21					
22					
23					
24					
25					
26					
27					
28					
29					
30					
31					
32					
33					
34					
35					





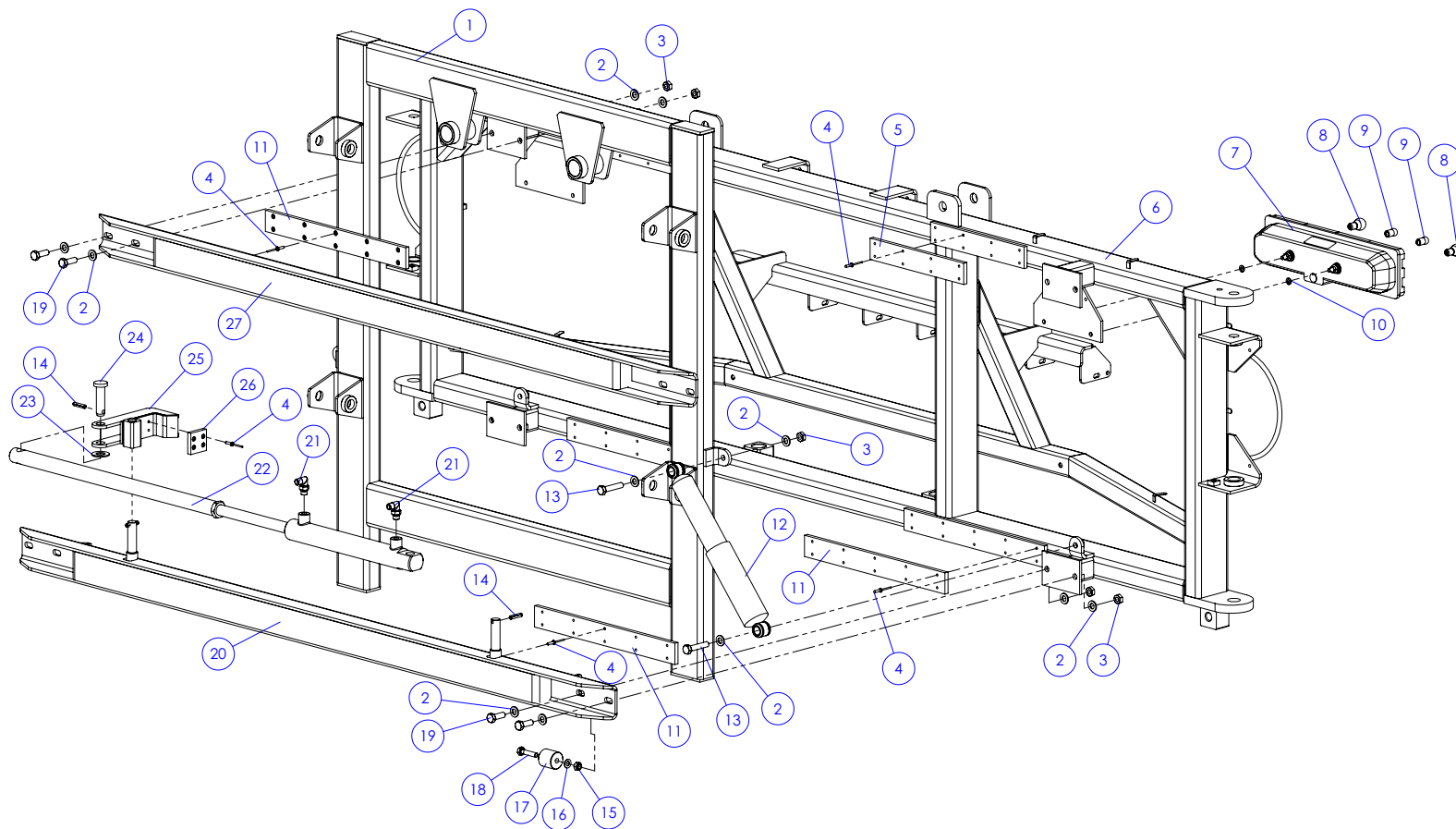


ITEM Nº	CÓDIGO	DESCRIÇÃO	2000	2600	OBSERVAÇÃO
1	30066510	QUADRO FIXO AUTOMOTRIZ	1	1	
2	40066959	BATENTE DE NYLON DA TRAVA	2	2	
3	70065171	REBITE POP. 4,8x16	8	8	
4	70065098	PINO ELÁSTICO Ø8x36mm CLASSE PESADA	10	10	
5	40066953	BUCHA DE ARTICULAÇÃO	8	8	
6	70050726	ARRUELA LISA DIN125 M22 BICROMATIZADA	8	8	
7	30066858	PINO QUADRO MÓVEL/BARRA PRINCIPAL	8	8	
8	30066864	PINO BRAÇOS/CILINDRO M22	2	2	
9	40066994	ARRUELA ESPAÇADORA	4	4	
10	70066014	PORCA AUTOTRAVANTE DIN982 M22	2	2	
11	20067048	CJ CILINDRO HIDRÁULICO ALTURA	2	2	
12	70060103	ENGRAXADEIRA RETA M8x1,25 DIN3402	10	10	
13	30066522	BRAÇO DE LEVANTE INFERIOR	1	1	
14	40067392	PINO CHASSI/CILINDRO DE LEVANTE	2	2	
15	40066926	ESPAÇADOR DA RÓTULA DO CILINDRO DE ABERTURA	4	4	
16	70050725	ARRUELA LISA DIN125 M20 BICROMATIZADA	2	2	
17	20067696	CONJ. BLOCO DISTRIBUIDOR HIDRÁULICO	1	1	
18	70066730DK	ADAPTADOR DE AÇO MACHO 1/2 NPT X M 14 X 1,5 DKO	1	1	
19	40067581	PORCA DE FIXAÇÃO DO CILINDRO DE NITROGÊNIO	1	1	
20	70066329	ACUMULADOR DE NITROGÊNIO COM MEMBRANA	1	1	
21	20067767	CJ. TANQUE HIDRÁULICO P. MEC.	1	1	
22	70070671	PORCA AUTOTRAVANTE DIN985 M10	4	4	
23	70050708	ARRUELA LISA DIN125 M10 BICROMATIZADA	7	7	
24	70070740	PARAFUSO CAB SEXT DIN931B M10x35 CL 5.8	4	4	
25	70067239	PARAFUSO CAB SEXT 3/8"x3/4" CL5.8 BICROMATIZADO	3	3	
26	70050755	ARRUELA DE PRESSAO DIN127 M10	3	3	
27	30066523	BRAÇO DO LEVANTE SUPERIOR	1	1	
28	20067690	CONJ. BLOCO DISTRIBUIDOR HIDRÁULICO	1	1	
29	20067684	CJ COMANDO HIDR. 8 FATIAS C/ VALV. CETOP-3(S/ SALVA BARRA)	1	1	
30					
31					
32					
33					
34					
35					



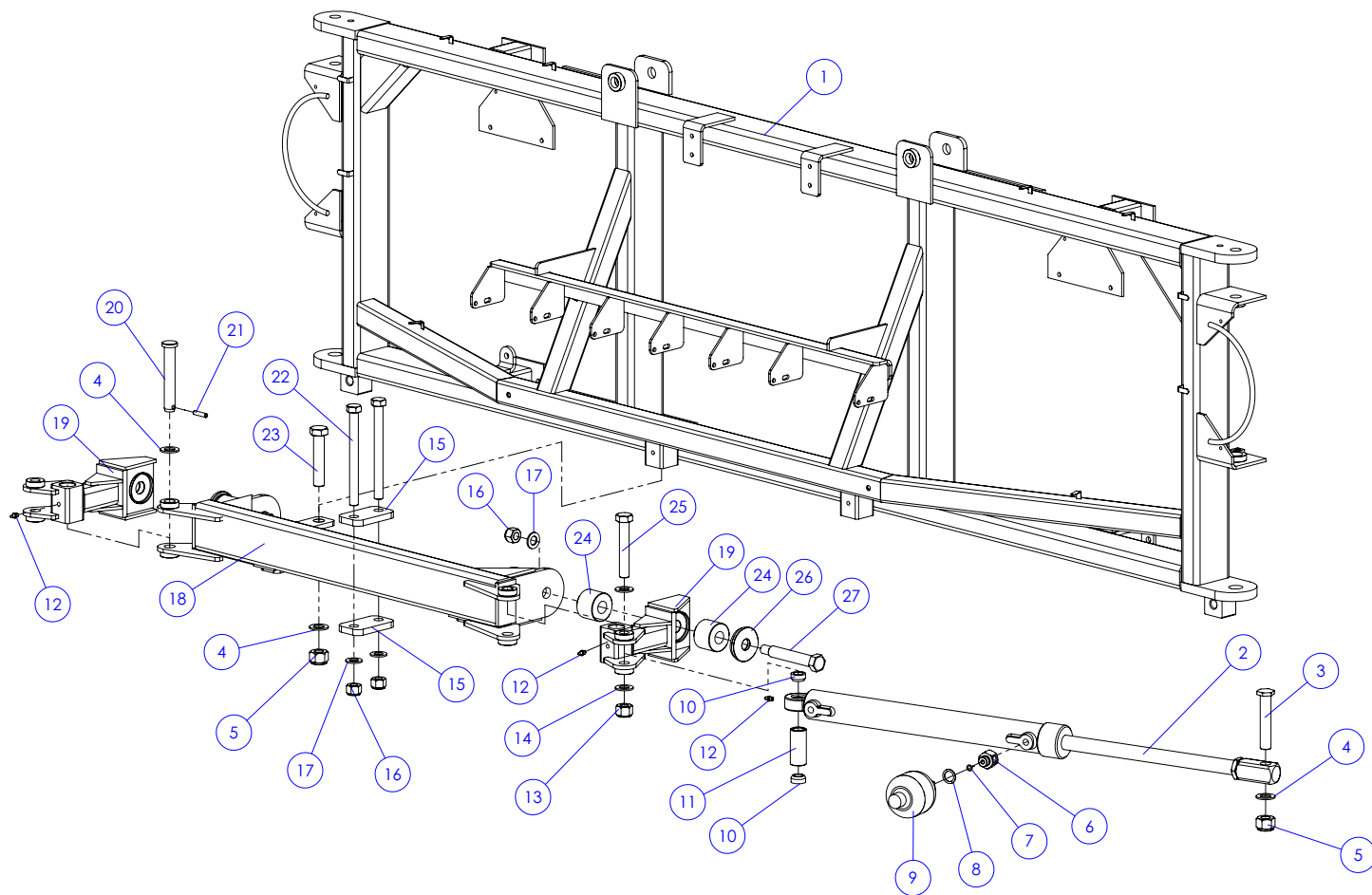


ITEM Nº	CÓDIGO	DESCRIÇÃO	2000	2600	OBSERVAÇÃO
1	30066799	QUADRO MÓVEL P. MECÂNICA	1	1	
2	30066858	PINO QUADRO MÓVEL/BARRA PRINCIPAL	2	2	
3	70065098	PINO ELÁSTICO Ø8x36mm CLASSE PESADA	2	2	
4	70050726	ARRUELA LISA DIN125 M22 BICROMATIZADA	12	12	
5	30066294	SUPORTE DO CILINDRO DE GEOMETRIA	2	2	
6	70060111	GRAXEIRA RETA M6	2	2	
7	20067673	CILINDRO DE FECHAMENTO DA BARRA	2	2	
8	70050202	ANEL O'RING Ds 2mm Di 9mm	2	2	
9	40069029	ADAPTADOR DO CILINDRO	2	2	
10	70066551	ANEL DE COBRE 30x22x1,5mm	2	2	
11	30066864	PINO BRAÇOS/CILINDRO M22	2	2	
12	70067729	ACUMULADOR HIDRÁULICO DE MEMBRANA HYDAC V= 0,32 L	2	2	
13	70070410	PORCA REGULAR DIN 934 M20	2	2	
14	70066805	PARAFUSO CAB SEXT DIN933B M20x70 CL 5.8	2	2	
15	70066014	PORCA AUTOTRAVANTE DIN982 M22	10	10	
16	40067666	PINO DA BARRA (HORIZONTAL)	2	2	
17	70060103	GRAXEIRA RETA M8x1,25	8	8	
18	40067664	BUCHA DA ARTICULAÇÃO	4	4	
19	40067667	PINO DA BARRA (HORIZONTAL)	2	2	
20	70060108	ENGRAXADEIRA CURVA 90º M8	4	4	
21	30066794	ARTICULADOR ESQUERDO DA BARRA	1	1	
	30066793	ARTICULADOR DIREITO DA BARRA	1	1	
22	70065716	PARAFUSO ALLEN M8x20	4	4	
23	40066973	ARRUELA DE FIXAÇÃO PINO/BIELETA	4	4	
24	40066953	BUCHA DE ARTICULAÇÃO	2	2	
25	40067386	PINO DO QUADRO C/ ROSCA	2	2	
26	40066936	BUCHA DE ARTICULAÇÃO DA BIELETA	2	2	
27	40067533	ARRUELA DA BUCHA DE PLASTIPRENE	2	2	
28	70065106	PORCA AUTOFREANANTE M20	4	4	
29	30066510	QUADRO FIXO AUTOMOTRIZ	1	1	
30	40066938	PRENSA MOLA	2	2	
31	40067608	MOLA DA BIELETA	2	2	
32	40067091	BUCHA DA BIELETA DO QUADRO	2	2	
33	70060106	GRAXEIRA CURVA 45º M8	2	2	
34	30066292	SUPORTE DA BIELETA	2	2	
35	40066939	BATENTE DA BIELETA	2	2	
36	30066293	BIELETA DOS QUADROS RANGER	2	2	



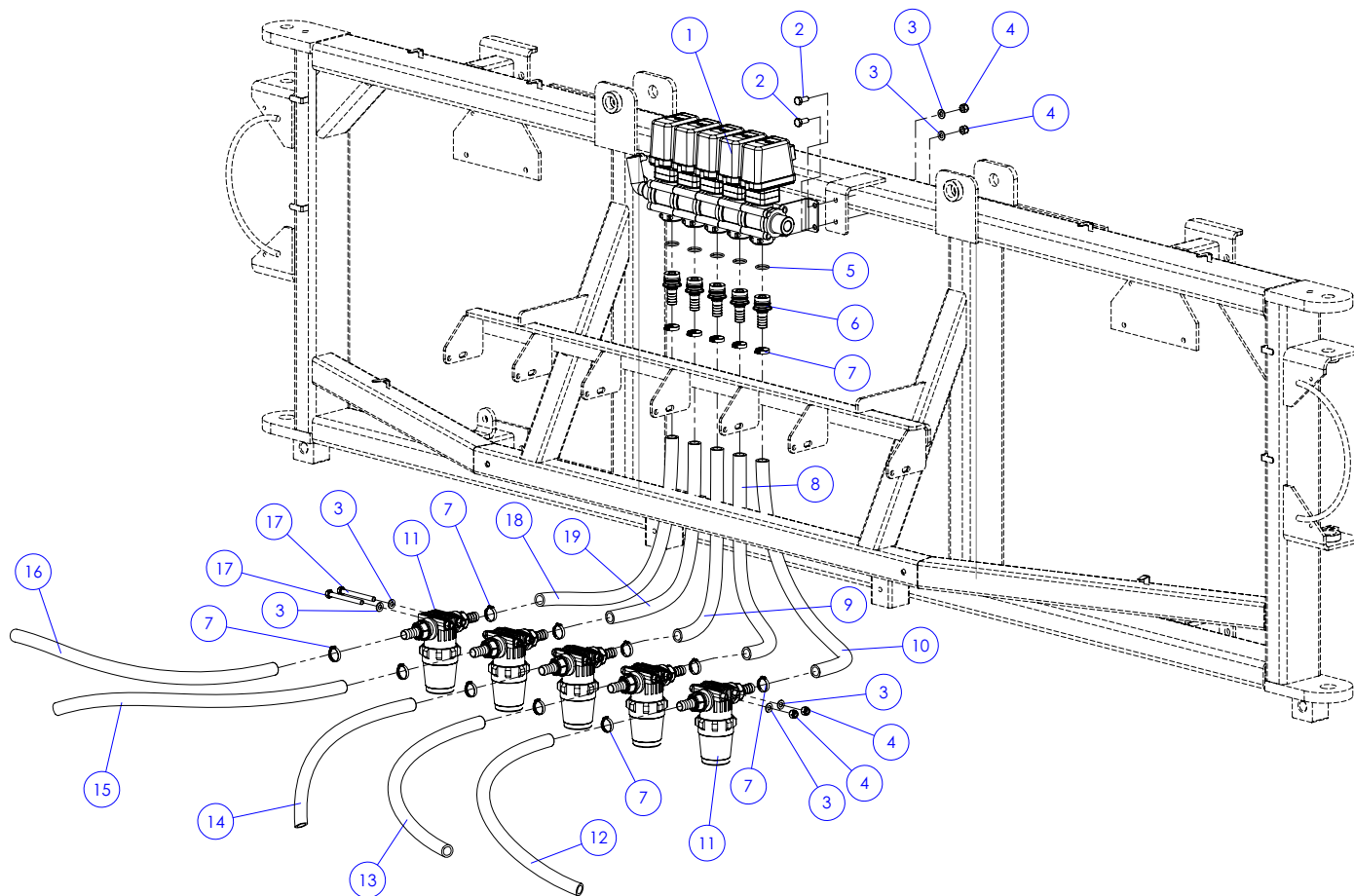


ITEM Nº	CÓDIGO	DESCRIÇÃO	2000	2600	OBSERVAÇÃO
1	30066510	QUADRO FIXO AUTOMOTRIZ	1	1	
2	70050702	ARRUELA LISA DIN125 M12 BICROMATIZADA	24	24	
3	70065108	PORCA AUTOTRAVANTE DIN985 M12	12	12	
4	70065171	REBITE POP. 4,8x16	84	84	
5	40066950	ESPAÇADOR DOS QUADROS	2	2	
6	30066799	QUADRO MÓVEL P. MECÂNICA	1	1	
7	70066442	LANTERNA TRASEIRA MBB S/V -GF174	2	2	
8	70066524	LÂMPADA DE 1 POLO 20W	4	4	
9	70066523	LÂMPADA 1 POLO 10W	4	4	
10	70050754	ARRUELA DE PRESSAO DIN127 M8	4	4	
11	40066942	ESPAÇADOR DOS QUADROS	6	6	
12	70066417	AMORTECEDOR 54451 MONROE	2	2	
13	70070749	PARAFUSO CAB SEXT DIN931B M12x60 CL 5.8 BICROMATIZADO	4	4	
14	70065098	PINO ELÁSTICO Ø8x36mm CLASSE PESADA	4	4	
15	70070671	PORCA AUTOTRAVANTE DIN985 M10	2	2	
16	70050708	ARRUELA LISA DIN125 M10 BICROMATIZADA	2	2	
17	40066995	BATENTE DOS QUADROS	2	2	
18	70070706	PARAFUSO CAB SEXT DIN933B M10x45 CL5.8	2	2	
19	70070536	PARAFUSO CAB SEXT DIN933B M12x35 CL5.8 BICROMATIZADO	8	8	
20	30066511	BARRA DE FIXAÇÃO	1	1	
21	70067361DK	COTOVELO REGULÁVEL 9/16"-18 UNF x M14	2	2	
22	20067040	CJ CILINDRO HIDRÁULICO TRAVA	1	1	
23	70050725	ARRUELA LISA DIN125 M20 BICROMATIZADA	2	2	
24	30066859	CJ PINO DE ARTICULAÇÃO 3/4"x77	2	2	
25	30066303	TRAVA DO QUADRO	2	2	
26	40066959	BATENTE DE NYLON DA TRAVA	2	2	
27	30066562	BARRA DE FIXAÇÃO SUPERIOR	1	1	
28					
29					
30					
31					
32					
33					
34					
35					





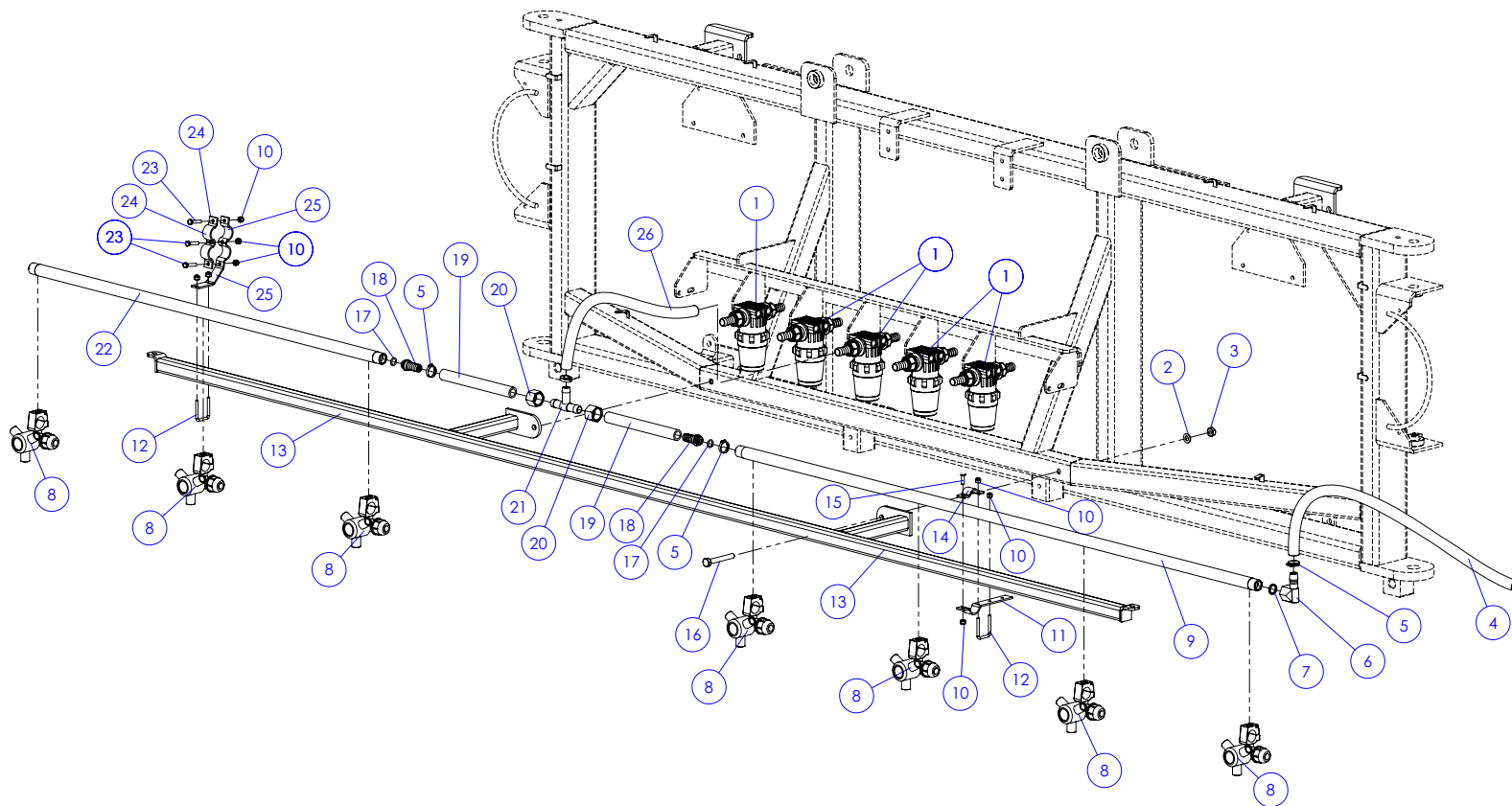
ITEM Nº	CÓDIGO	DESCRIÇÃO	2000	2600	OBSERVAÇÃO
1	30066799	QUADRO MÓVEL AUTOMOTRIZ MECÂNICA	1	1	
2	20067673	CILINDRO DE FECHAMENTO DA BARRA	2	2	
3	30066864	PINO BRAÇOS/CILINDRO M22	2	2	
4	70050726	ARRUELA LISA DIN125 M22 BICROMATIZADA	6	6	
5	70066014	PORCA AUTOTRAVANTE DIN982 M22	4	4	
6	40069029	ADAPTADOR DO CILINDRO	2	2	
7	70050202	ANEL O'RING Ds 2mm Di 9mm	2	2	
8	70066551	ANEL DE COBRE 30x22x1,5mm	2	2	
9	70067729	ACUMULADOR HIDRÁULICO DE MEMBRANA HYDAC V:0,32 L	2	2	
10	40066926	ESPAÇADOR DA RÓTULA DO CILINDRO DE ABERTURA	4	4	
11	40066953	BUCHA DE ARTICULAÇÃO	2	2	
12	70060103	GRAXEIRA RETA M8x1,25	4	4	
13	70065106	PORCA AUTOTRAVANTE DIN982 M20	2	2	
14	70050725	ARRUELA LISA DIN125 M20 BICROMATIZADA	4	4	
15	40067576	BARRA DE APERTO DO CONJ. AMORTECIMENTO	6	6	
16	70065105	PORCA AUTOTRAVANTE DIN982 M18	8	8	
17	70065323	ARRUELA LISA DIN125 M18 BICROMATIZADA	8	8	
18	30066726	CONJUNTO DE AMORTECIMENTO TRASEIRO DAS BARRAS	1	1	
19	30066727	ARTICULAÇÃO DOS CILINDROS AMORTECIMENTO	2	2	
20	30066858	PINO QUADRO MÓVEL/BARRA PRINCIPAL	2	2	
21	70065098	PINO ELÁSTICO Ø8x36mm CLASSE PESADA	2	2	
22	70066780	PARAFUSO CAB SEXT DIN931B M18x200 CL 8.8 BICROMATIZADO	6	6	
23	70066782	PARAFUSO CAB SEXT DIN931B M22x110 CL 8.8	2	2	
24	40067575	MOLA DE PLASTIPRENE	4	4	
25	70066781	PARAFUSO CAB SEXT DIN931B M20x120 CL 8.8 BICROMATIZADO	2	2	
26	30066729	ARRUELA DE FIXAÇÃO DA MOLA PLASTIPRENE	2	2	
27	40067573	PARAFUSO DE FIXAÇÃO DA MOLA PLASTIPRENE	2	2	
28					
29					
30					
31					
32					
33					
34					
35					





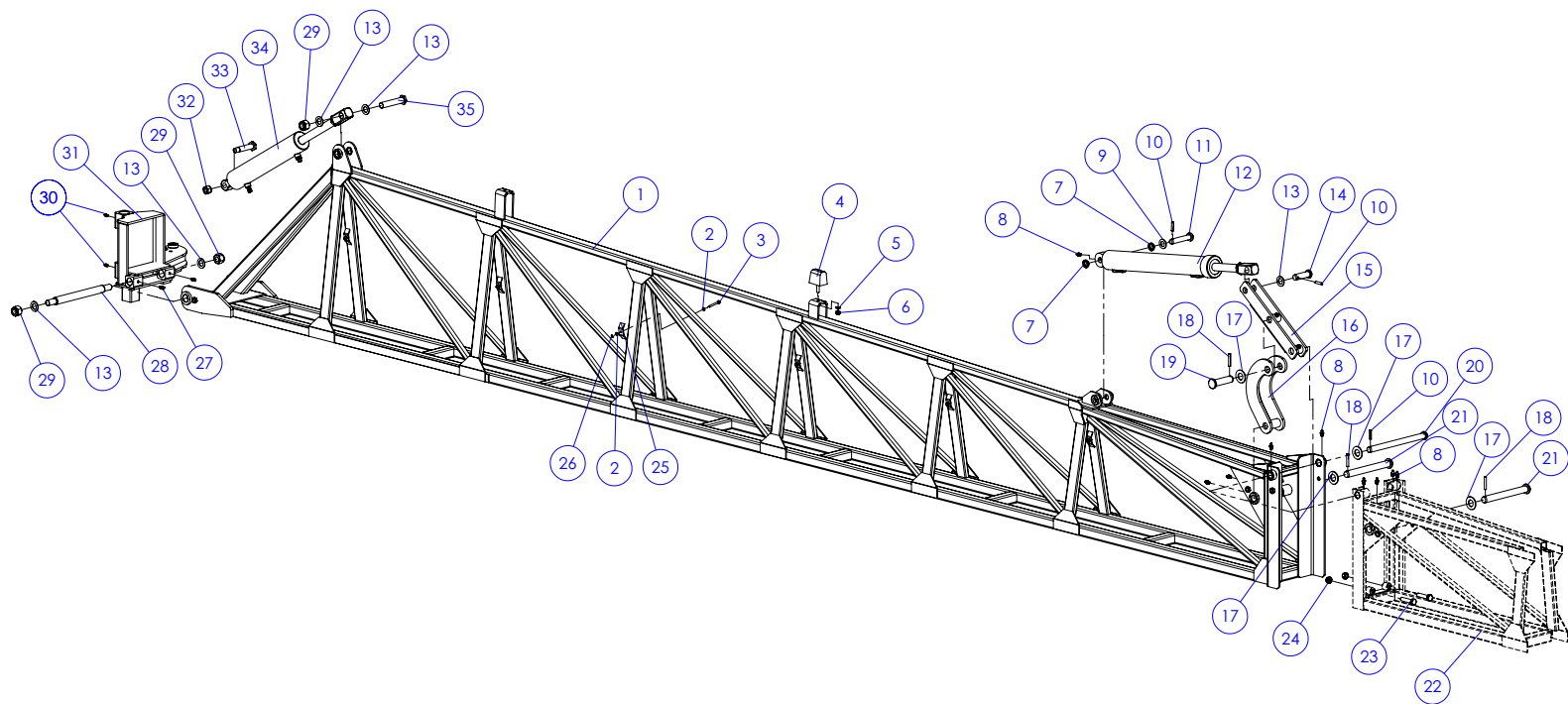


ITEM Nº	CÓDIGO	DESCRIÇÃO	2000	2600	OBSERVAÇÃO
1	70067984	COMANDO P/ PULVERIZAÇÃO 5 VIAS S/ REGULADOR DE RETORNO	1	1	
	70067152	COMANDO DE PULVERIZAÇÃO 5VIAS REF. ARAG 463 CBT09	1	1	<b>OPCIONAL</b>
2	70070506	PARAFUSO CAB SEXT DIN933B M8x20 CL5.8 BICROMATIZADO	4	4	
3	70050709	ARRUELA LISA DIN125 M8 BICROMATIZADA	24	24	
4	70070680	PORCA AUTOTRAVANTE DIN982 M8	14	14	
5	70066294	ANEL O'RING Ds=2,62 Di=22.20mm ARAG	5	5	
6	70066244	NIPEL Ø16mm	5	5	
7	70065120	ABRAÇADEIRA FLEXIL FAD 1927	15	15	
8	90050008	MANGUEIRA PVC Ø5/8" SPT 700	0,48m	0,48m	
9	90050008	MANGUEIRA PVC Ø5/8" SPT 700	0,46m	0,46m	
10	90050008	MANGUEIRA PVC Ø5/8" SPT 700	0,49m	0,49m	
11	20066381	CJ FILTRO DE LINHA - SAÍDA 5/8"	5	5	
12	90050008	MANGUEIRA PVC Ø5/8" SPT 700 - 2,4m	2,4m	2,4m	
13	90050008	MANGUEIRA PVC Ø5/8" SPT 700 - 2,6m	2,6m	2,6m	
14	90050008	MANGUEIRA PVC Ø5/8" SPT 700	0,5m	0,5m	
15	90050008	MANGUEIRA PVC Ø5/8" SPT 700	2,6m	2,6m	
16	90050008	MANGUEIRA PVC Ø5/8" SPT 700	2,4m	2,4m	
17	70066119	PARAFUSO CAB SEXT DIN931B M8x80 CL 5.8	10	10	
18	90050008	MANGUEIRA PVC Ø5/8" SPT 700	0,49m	0,49m	
19	90050008	MANGUEIRA PVC Ø5/8" SPT 700	0,48m	0,48m	
20					
21					
22					
23					
24					
25					
26					
27					
28					
29					
30					
31					
32					
33					
34					



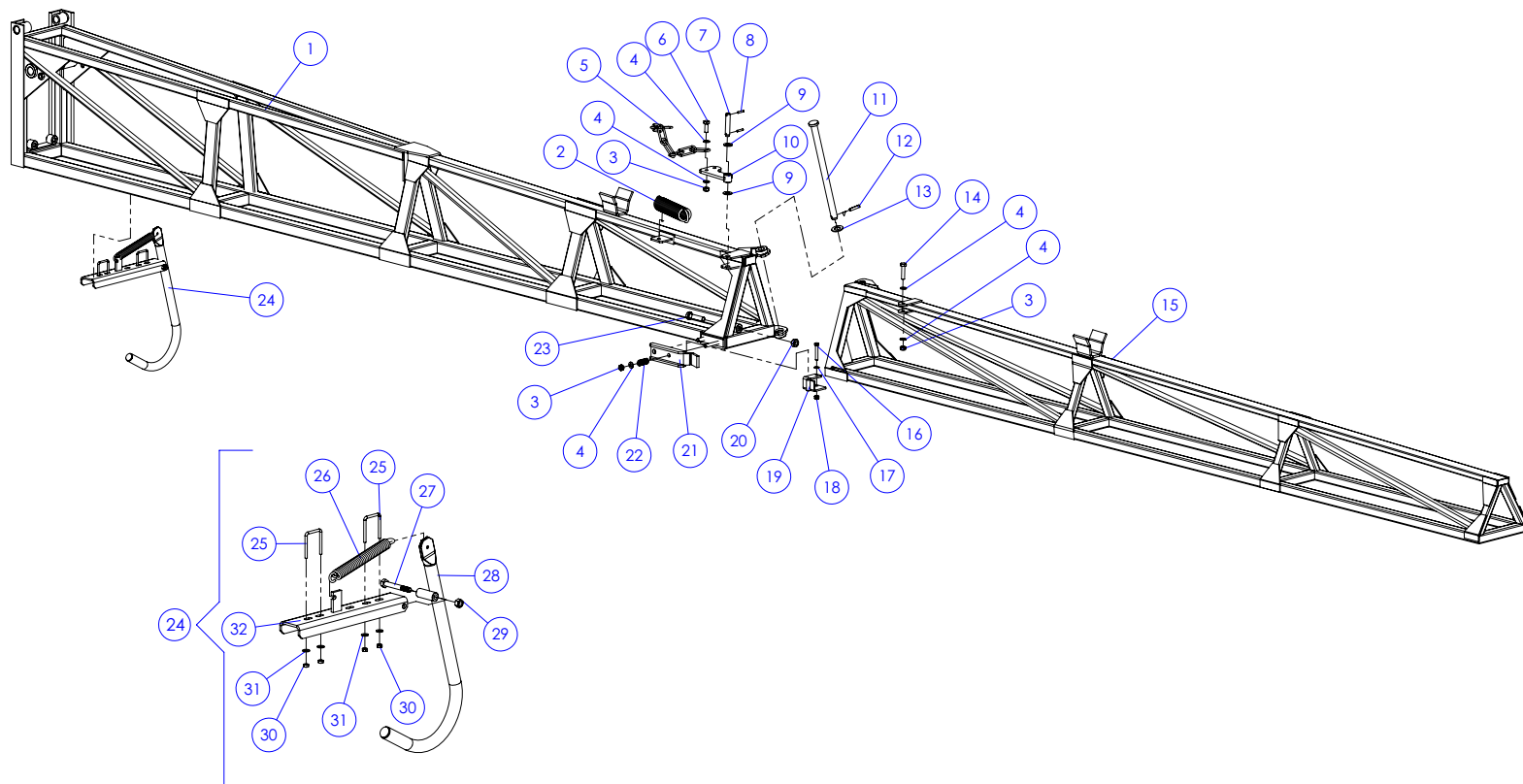


ITEM Nº	CÓDIGO	DESCRIÇÃO	2000	2600	OBSERVAÇÃO
1	20066381	CJ FILTRO DE LINHA - SAÍDA 5/8"	5	5	
2	70050708	ARRUELA LISA DIN125 M10 BICROMATIZADA	2	2	
3	70070671	PORCA AUTOTRAVANTE DIN985 M10	2	2	
4	90050008	MANGUEIRA PVC Ø5/8" SPT 700 - 1,3m	2	2	
5	70065120	ABRAÇADEIRA FLEXIL FAD 1927	5	5	
6	40020843	CONEXÃO Ø15 -90º	2	2	
7	40050457	JUNTA DE BORRACHA	2	2	
8	70067977	PORTA BICO TRIJET D25mm	7	7	
9	40066525	TUBO PVC P/ BICO SPRAYING (4 FUROS)	1	1	
10	70066120	PORCA AUTOTRAVANTE DIN982 M6	35	35	
11	70066081	ABRAÇADEIRA SIMPLES RETA 30x30	5	5	
12	70066084	GRAMPO 30x30 p/ ABRAÇADEIRA	9	9	
13	30066524	SUORTE DOS BICOS TRASEIROS DE PULVERIZAÇÃO	1	1	
14	70066082	MEIA ABRAÇADEIRA SIMPLES	5	5	
15	70070703	PARAFUSO CAB SEXT DIN933B M6x20 CL5.8	5	5	
16	70070777	PARAFUSO CAB SEXT DIN931B M10x75 CL 5.8	2	2	
17	70050203	O'RING Di 2,62 Di 12.37 De 17.61	2	2	
18	40067210	NÍPEL 3/4" - ESPIGA Ø16	2	2	
19	90050008	MANGUEIRA PVC Ø5/8" - 0,19m	2	2	
20	40021906	PORCA HEXAGONAL Ø24	2	2	
21	30066447	TE DE LATÃO 5/8"	1	1	
22	40065776	TUBO PVC Ø25mm e=4 S/ FURO L=1060mm	1	1	
23	70070705	PARAFUSO CAB SEXT DIN933B M6x30 CL5.8	12	12	
24	70066083	MEIA ABRAÇADEIRA DUPLA	4	4	
25	70066079	ABRAÇADEIRA DUPLA 30x30	4	4	
26	90050008	MANGUEIRA PVC Ø5/8" SPT 700	0,5m	0,5m	
27					
28					
29					
30					
31					
32					
33					
34					
35					



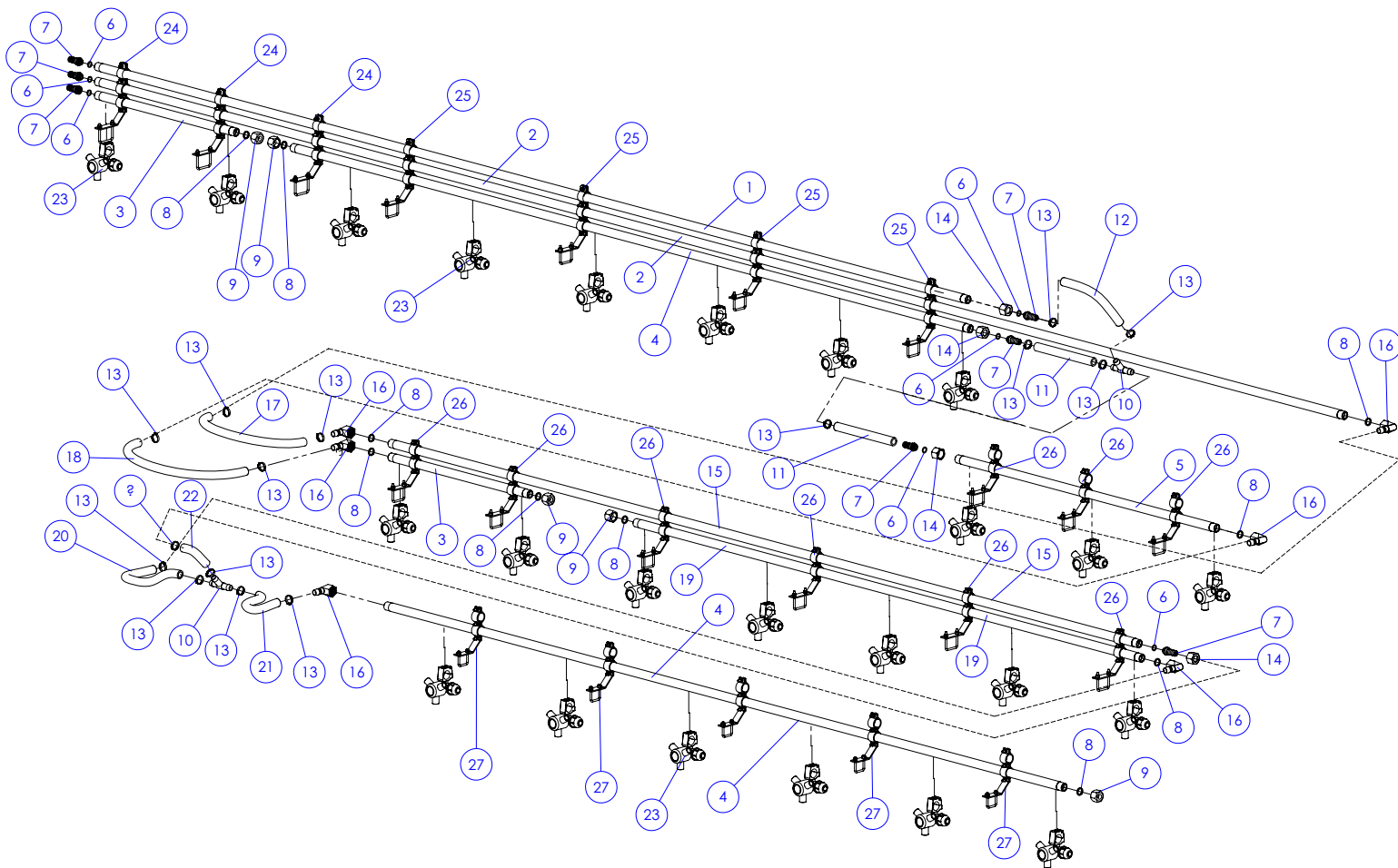


ITEM Nº	CÓDIGO	DESCRIÇÃO	2000	2600	OBSERVAÇÃO
1	30067493	BARRA PRINCIPAL	2	2	
2	70020832	ARRUELA LISA DIN125 M6 BICROMATIZADA	24	24	
3	70065088	PARAFUSO CAB SEXT DIN931B M6x50 CL 5.8	12	12	
4	70066504	BATENTE SUSPENSÃO	4	4	
5	70050708	ARRUELA LISA DIN125 M10 BICROMATIZADA	4	4	
6	70070671	PORCA AUTOTRAVANTE DIN985 M10	4	4	
7	40067473	BUCHA ESPAÇADORA DA BARRA	4	4	
8	70060111	GRAXEIRA RETA M6	18	18	
9	70050725	ARRUELA LISA DIN125 M20 BICROMATIZADA	2	2	
10	70065098	PINO ELÁSTICO Ø8x36mm CLASSE PESADA	6	6	
11	30066860	PINO CILINDRO ARTICULAÇÃO DA BARRA	2	2	
12	20067759	CJ CILINDRO HIDRÁULICO DE DOBRA	2	2	
13	70050726	ARRUELA LISA DIN125 M22 BICROMATIZADA	10	10	
14	30066863	PINO DE ARTICULAÇÃO 7/8"x82mm	2	2	
15	30068026	CJ. BIELETA DE ACIONAMENTO	2	2	
16	30066442	CONJUNTO BIELETA PRINCIPAL	2	2	
17	70066198	ARRUELA LISA 1" DIN994 BICROMATIZADA	8	8	
18	70050620	PINO ELÁSTICO 5x36mm	6	6	
19	30066862	CONJ PINO DE ARTICULAÇÃO 1"x104mm	2	2	
20	30066861	PINO DE ARTICULAÇÃO BARRA INTERM 7/8"x310 mm	2	2	
21	30066856	CJ PINO DE ARTICULAÇÃO 1x240	4	4	
22	30067495	BARRA INTERMEDIÁRIA ESQUERDA	1	1	
	30067494	BARRA INTERMEDIÁRIA DIREITA	1	1	
23	70070722	PARAFUSO CAB SEXT DIN933B M14x60 CL5.8	4	4	
24	70070407	PORCA REGULAR DIN 934 M14	4	4	
25	40066993	SUPORTE DOS TUBOS HIDRÁULICOS	12	12	
26	70066120	PORCA AUTOTRAVANTE DIN982 M6	12	12	
27	70060108	ENGRAXADEIRA CURVA 90° M8	4	4	
28	40067666	PINO DA BARRA (HORIZONTAL)	2	2	
29	70066014	PORCA AUTOTRAVANTE DIN982 M22	6	6	
30	70060103	GRAXEIRA RETA M8x1,25	4	4	
31	30066794	ARTICULADOR ESQUERDO DA BARRA	1	1	
	30066793	ARTICULADOR DIREITO DA BARRA	1	1	
32	70065105	PORCA AUTOTRAVANTE DIN982 M18	2	2	
33	30066857	CJ PINO DE ARTICULACAO 20 X 101.5	2	2	
34	20067118	CJ CILINDRO HIDRÁULICO DE GEOMETRIA	2	2	
35	30066864	PINO BRAÇOS/CILINDRO M22	2	2	





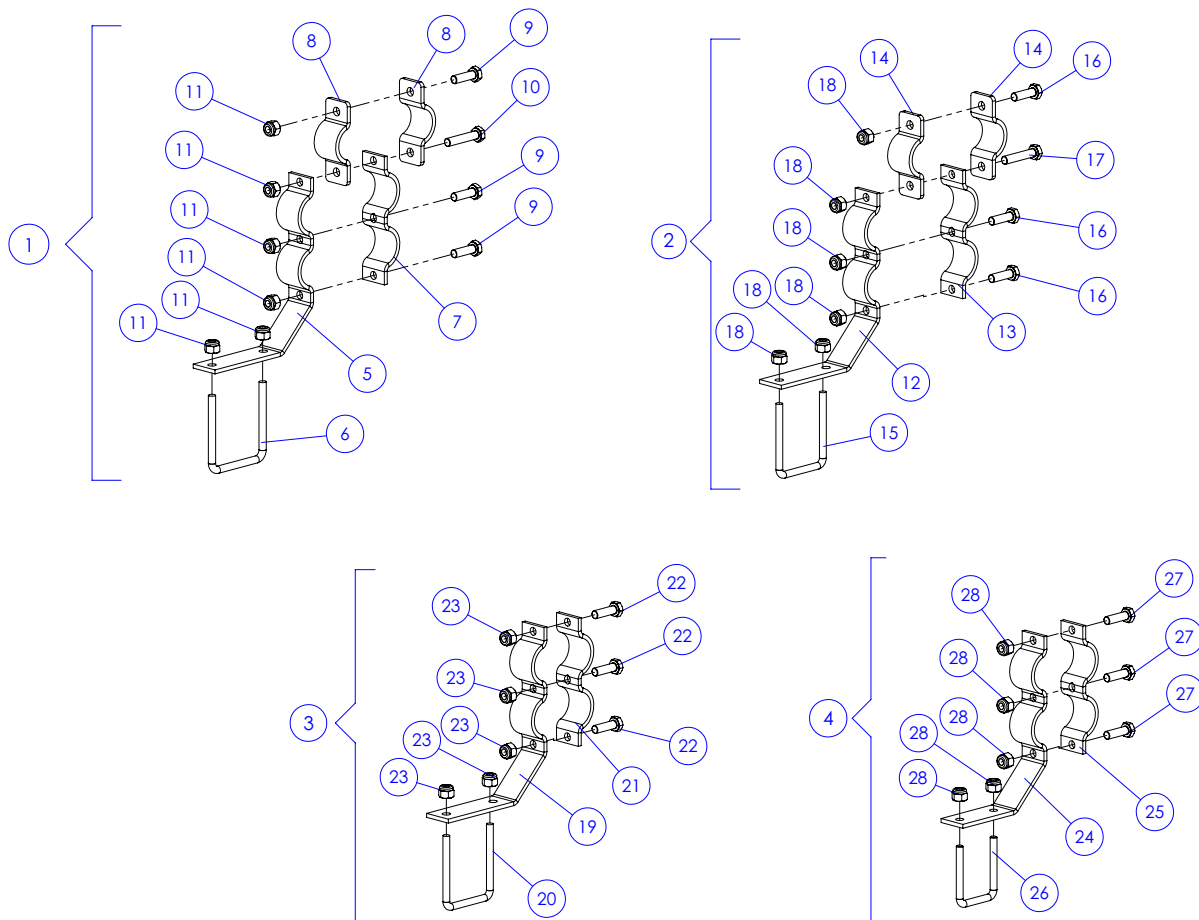
ITEM Nº	CÓDIGO	DESCRIÇÃO	2000	2600	OBSERVAÇÃO
1	30067495	BARRA INTERMEDIÁRIA ESQUERDA	1	1	
	30067494	BARRA INTERMEDIÁRIA DIREITA	1	1	
2	40066728	MOLA DA BARRA	2	2	
3	70070671	PORCA AUTOTRAVANTE DIN985 M10	6	6	
4	70050708	ARRUELA LISA DIN125 M10 BICROMATIZADA	10	10	
5	40066066	CORRENTE 400mm	2	2	
6	70070512	PARAFUSO CAB SEXT DIN933B M10x30 CL5.8 BICROMATIZADO	2	2	
7	40067540	PINO DE ARTICULACAO (14,2 X 77,5)	2	2	
8	70065703	PINO ELASTICO 5x26 CLASSE PESADO	4	4	
9	70050714	ARRUELA LISA DIN125 M14 BICROMATIZADA	4	4	
10	30066672	CONJUNTO TRAVA	2	2	
11	30066865	CONJ PINO DE INTERLIGAÇÃO Ø20	2	2	
12	70065098	PINO ELÁSTICO Ø8x36mm CLASSE PESADA	2	2	
13	70050725	ARRUELA LISA DIN125 M20 BICROMATIZADA	2	2	
14	70070706	PARAFUSO CAB SEXT DIN933B M10x45 CL5.8	2	2	
15	30066882	CJ BARRA EXTREMIDADE 27 METROS ESQUERDA	1	1	
	30066881	CJ BARRA EXTREMIDADE 27 METROS DIREITA	1	1	
16	70070739	PARAFUSO CAB SEXT DIN933B M8x50 CL5.8	2	2	
17	70050709	ARRUELA LISA DIN125 M8 BICROMATIZADA	2	2	
18	70070680	PORCA AUTOTRAVANTE DIN982 M8	2	2	
19	30066851	TRAVA DA BARRA ESQUERDA	1	1	
	30066850	CJ TRAVA DA BARRA DIREITA	1	1	
20	70070407	PORCA REGULAR DIN 934 M14	2	2	
21	30066673	TRAVA DA BARRA	2	2	
22	40020889	MOLA REGULADOR PLÁSTICO	2	2	
23	70070722	PARAFUSO CAB SEXT DIN933B M14x60 CL8.8	2	2	
24	20066317	BATEDOR COM MOLA	2	2	
25	70066188	GRAMPO 40x40 p/ ABRAÇADEIRA	2	2	
26	40065100	MOLA PARA O BATENTE	1	1	
27	70070777	PARAFUSO CAB SEXTAV. M10x70mm	1	1	
28	30066390	BRAÇO DO BATEDOR	1	1	
29	70070671	PORCA AUTOFRENANTE M10	1	1	
30	70066120	PORCA AUTOFRENANTE M6 - BICROMATIZADA	4	4	
31	70020832	ARRUELA LISA M6	4	4	
32	30066388	SUPORTE DO BATEDOR	1	1	





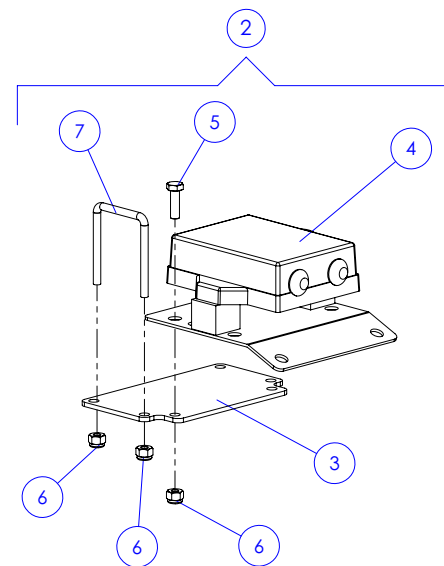
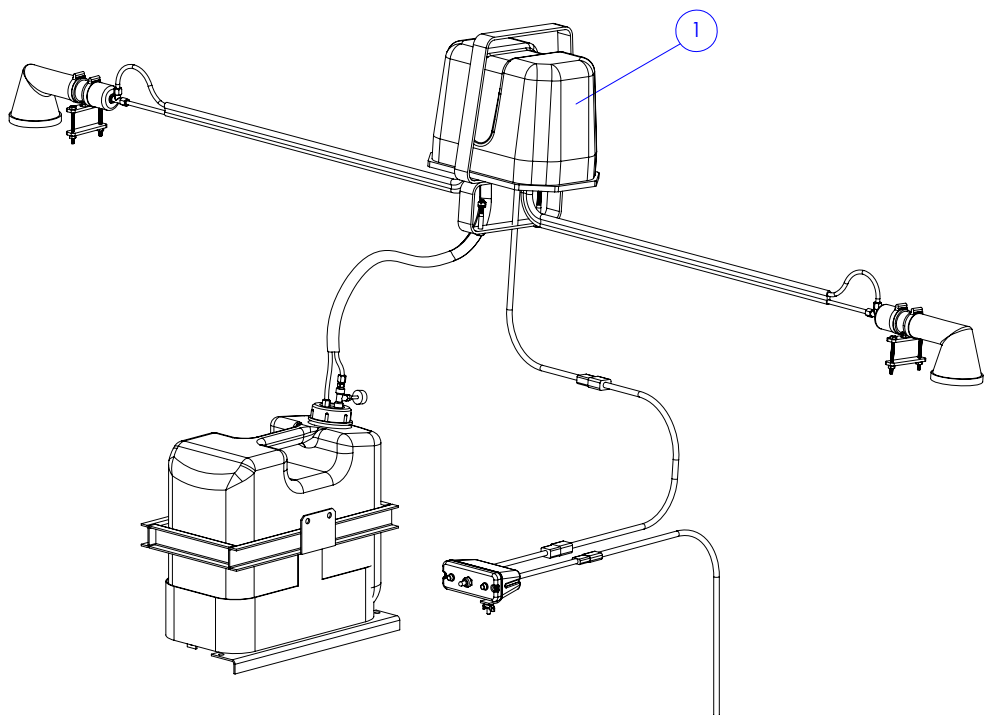


ITEM Nº	CÓDIGO	DESCRIÇÃO	2000	2600	OBSERVAÇÃO
1	40037109	TUBO PVC Ø25 e=4 L=3560mm	1	1	
2	40069183	TUBO PVC Ø25 e=4 L=5100mm	1	1	
3	40066505	TUBO PVC D=25mm e=4 L=570mm	2	2	
4	40066869	TUBO PVC Ø25 e=4 L=2070mm	2	2	
5	40065776	TUBO PVC Ø25mm e=4 S/ FURO L=1060mm	1	1	
6	70050203	O'RING Di 2,62 Di 12.37 De 17.61	7	7	
7	40067210	NÍPEL 3/4" - ESPIGA Ø16	7	7	
8	40050457	JUNTA DE BORRACHA	11	11	
9	40021905	PORCA CEGA	5	5	
10	30066447	TE DE LATÃO 5/8"	2	2	
11	90050008	MANGUEIRA PVC DIAM 5/8 SPT 700	0,2m	0,2m	
12	90050008	MANGUEIRA PVC DIAM 5/8 SPT 700	0,25m	0,25m	
13	70065120	ABRAÇADEIRA FLEXIL FAD 1927	15	15	
14	40021906	PORCA HEXAGONAL Ø24	4	4	
15	40037110	TUBO PVC Ø25 e=4 L=3060mm	1	1	
16	40020843	CONEXÃO Ø15 -90º	6	6	
17	90050008	MANGUEIRA PVC DIAM 5/8 SPT 700	1,1m	1,1m	
18	90050008	MANGUEIRA PVC DIAM 5/8 SPT 700	1,2m	1,2m	
19	40066510	TUBO PVC Ø25 e=4 L=2070mm	1	1	
20	90050008	MANGUEIRA PVC DIAM 5/8 SPT 700	0,2m	0,2m	
21	90050008	MANGUEIRA PVC DIAM 5/8 SPT 700	0,34m	0,34m	
22	90050008	MANGUEIRA PVC DIAM 5/8 SPT 700	0,4m	0,4m	
23	70067977	PORTA BICO TRIJET D25mm	24	24	
24	20067954	CJ ABRAÇADEIRA PARA BARRA PRINCIPAL 27m	3	3	DETALHE PRÓXIMA PÁGINA
25	20067955	CJ ABRAÇADEIRA PARA BARRA PRINCIPAL 27m	4	4	DETALHE PRÓXIMA PÁGINA
26	20067956	CJ ABRAÇADEIRA PARA BARRA PRINCIPAL E INTERMEDIÁRIA 27m	9	9	DETALHE PRÓXIMA PÁGINA
27	20067957	CJ ABRAÇADEIRA PARA BARRA EXTREMA 27m	5	5	DETALHE PRÓXIMA PÁGINA
28					
29					
30					
31					
32					
33					
34					
35					



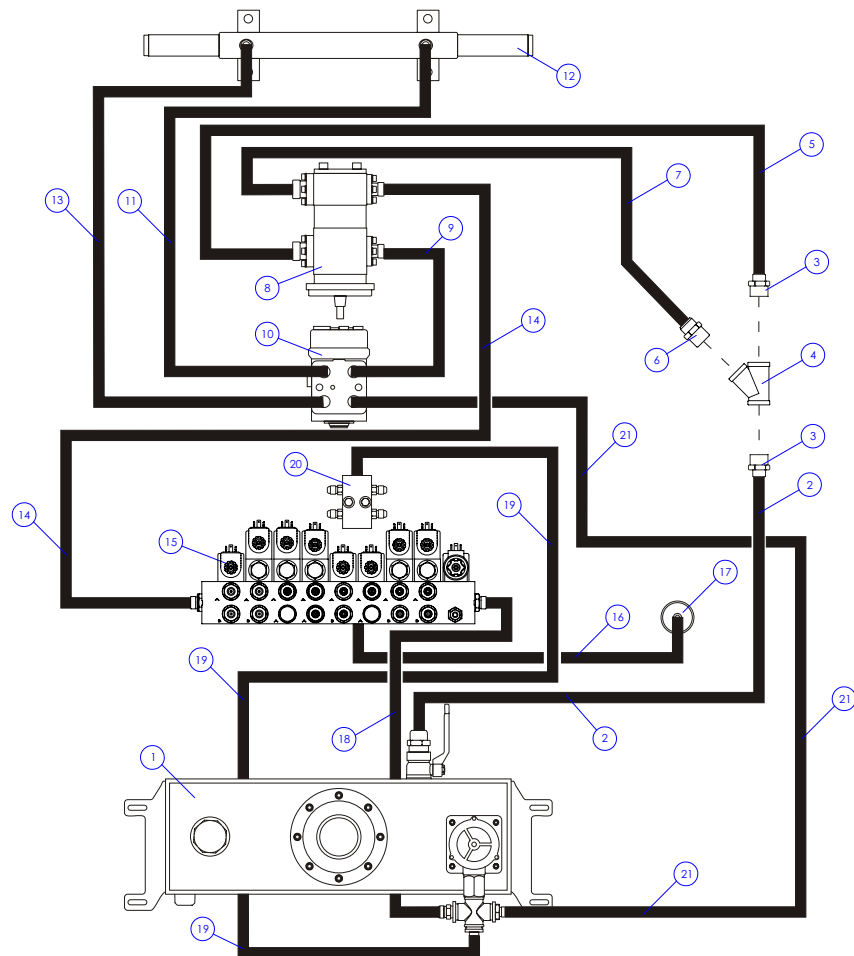


ITEM Nº	CÓDIGO	DESCRIÇÃO	2000	2600	OBSERVAÇÃO
1	20067954	CJ ABRAÇADEIRA PARA BARRA PRINCIPAL 27m	1	1	
2	20067955	CJ ABRAÇADEIRA PARA BARRA PRINCIPAL 27m	1	1	
3	20067956	CJ ABRAÇADEIRA PARA BARRA PRINCIPAL E INTERMEDIÁRIA 27m	1	1	
4	20067957	CJ ABRAÇADEIRA PARA BARRA EXTREMA 27m	1	1	
5	70066187	ABRAÇADEIRA DUPLA 40x45	1	1	
6	70066189	GRAMPO 40x45	1	1	
7	70066083	MEIA ABRAÇADEIRA DUPLA	1	1	
8	70066082	MEIA ABRAÇADEIRA SIMPLES	2	2	
9	70070703	PARAFUSO CAB SEXT DIN933B M6x20 CL5.8	3	3	
10	70070705	PARAFUSO CAB SEXT DIN933B M6x30 CL5.8	1	1	
11	70066120	PORCA AUTOTRAVANTE DIN982 M6	6	6	
12	70066186	ABRAÇADEIRA DUPLA 40x40	1	1	
13	70066083	MEIA ABRAÇADEIRA DUPLA	1	1	
14	70066082	MEIA ABRAÇADEIRA SIMPLES	2	2	
15	70066188	GRAMPO 40x40 p/ ABRAÇADEIRA	1	1	
16	70070703	PARAFUSO CAB SEXT DIN933B M6x20 CL5.8	3	3	
17	70070705	PARAFUSO CAB SEXT DIN933B M6x30 CL5.8	1	1	
18	70066120	PORCA AUTOTRAVANTE DIN982 M6	6	6	
19	70066186	ABRAÇADEIRA DUPLA 40x40			
20	70066188	GRAMPO 40x40 p/ ABRAÇADEIRA	1	1	
21	70066083	MEIA ABRAÇADEIRA DUPLA	1	1	
22	70070703	PARAFUSO CAB SEXT DIN933B M6x20 CL5.8	3	3	
23	70066120	PORCA AUTOTRAVANTE DIN982 M6	5	5	
24	70066079	ABRAÇADEIRA DUPLA 30x30	1	1	
25	70066083	MEIA ABRAÇADEIRA DUPLA	1	1	
26	70066084	GRAMPO 30x30 p/ ABRAÇADEIRA	1	1	
27	70070703	PARAFUSO CAB SEXT DIN933B M6x20 CL5.8	3	3	
28	70066120	PORCA AUTOTRAVANTE DIN982 M6	5	5	
29					
30					
31					
32					
33					
34					
35					



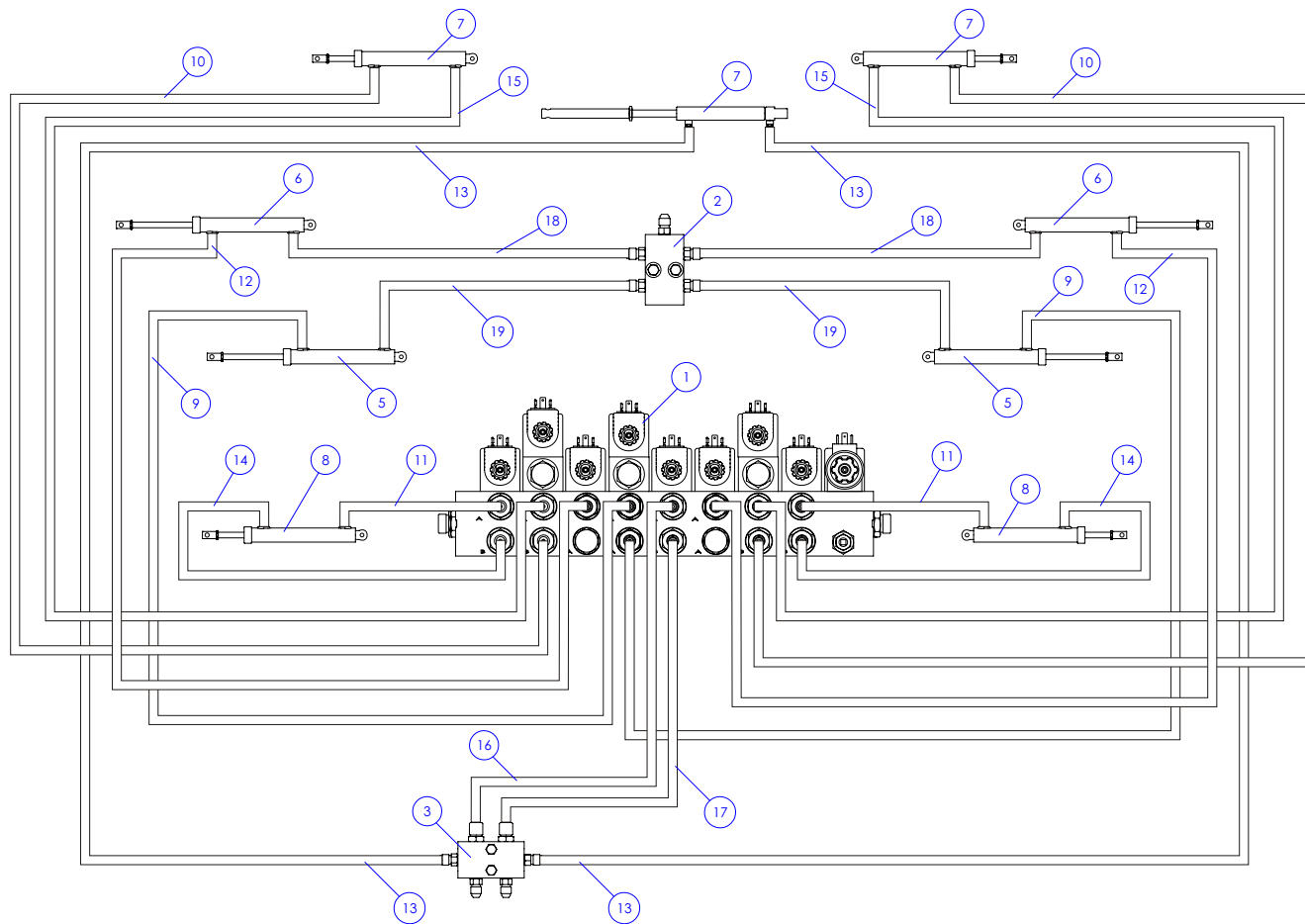


ITEM Nº	CÓDIGO	DESCRIÇÃO	2000	2600	OBSERVAÇÃO
1	20066705	KIT MARCADOR DE LINHA	1	1	<b>OPCIONAL</b>
2	20067780	CONJUNTO SENSOR DE BARRAS	1	1	<b>OPCIONAL</b>
	70067861	KIT SENSOR DE BARRAS	1	1	ITEM 4 COM CABOS ELÉTRICOS
3	40068238	SUORTE DO SALVA BARRAS (ASTH)	1	1	
4	70068148	SENSOR ULTRASÔNICO C/ SUORTE	1	1	
5	70070703	PARAFUSO CAB SEXT DIN933B M6x20 CL5.8	2	2	
6	70066120	PORCA AUTOTRAVANTE DIN982 M6	6	6	
7	70066188	GRAMPO 40x40 P/ ABRAÇADEIRA	2	2	
8					
9					
10					
11					
12					
13					
14					
15					
16					
17					
18					
19					
20					
21					
22					
23					
24					
25					
26					
27					
28					
29					
30					
31					
32					
33					
34					





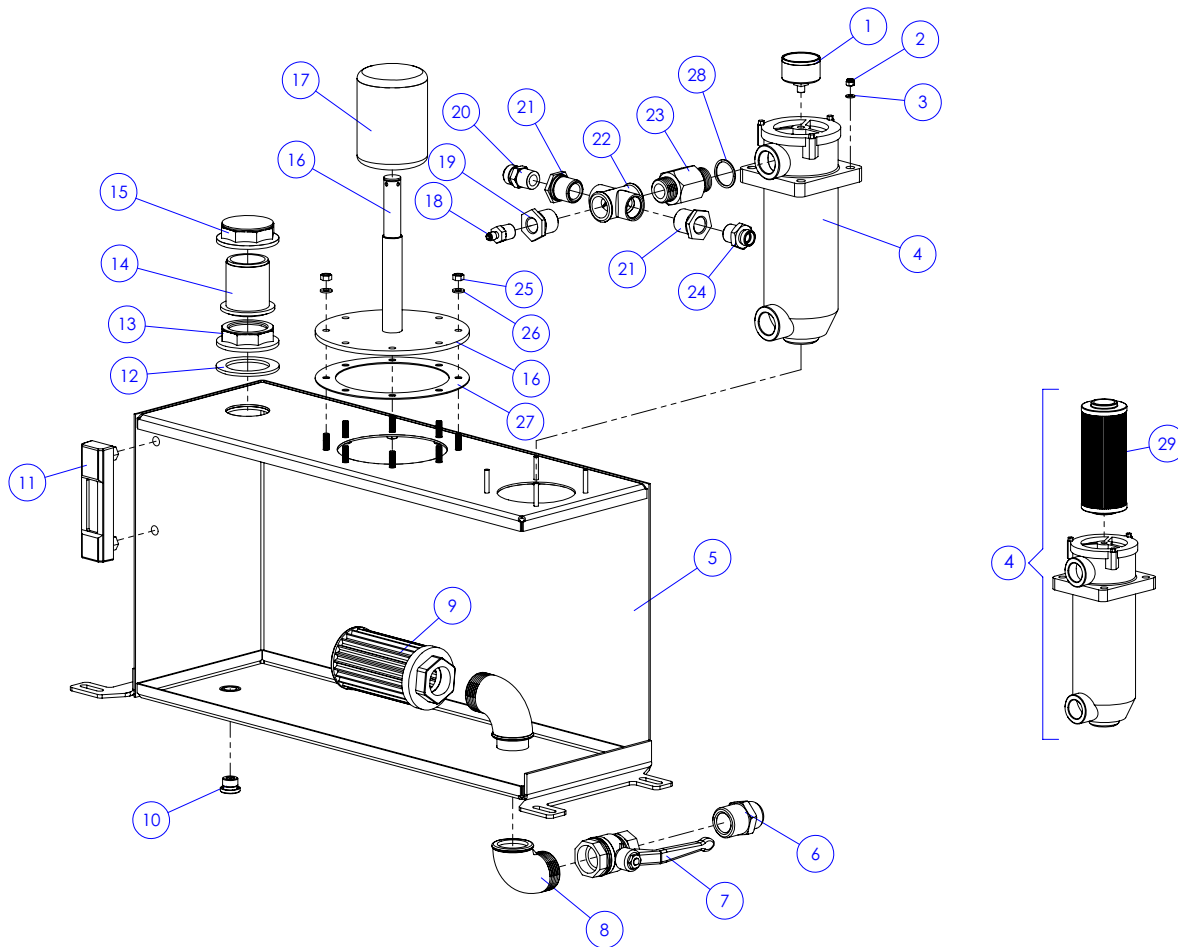
ITEM Nº	CÓDIGO	DESCRIÇÃO	2000	2600	OBSERVAÇÃO
1	20067767	CJ TANQUE HIDRÁULICO AUT MEC FL	1	1	
2	20067740DK	CJ MANG HIDR R2AT 1 1/4" x 3400mm	1	1	
3	70067141DK	ADAPTADOR MACHO M30x2 DKO x 1 1/4"	2	2	
4	70067178	CONEXAO T 45° G1 1/4" BSP	1	1	
5	20067071DK	CJ MANG HIDR R2AT3/4x 1450 DKO	1	1	
6	70066629DK	ADAPTADOR MACHO 1 1/4" x M45 x 2.0 DKO	1	1	
7	20067072DK	CJ MANG HIDR R2AT5/8x 1450 DKO	1	1	
8	20067114	CJ BOMBA HIDRÁULICA DUPLA	1	1	
9	20067079DK	CJ MANG HIDR R2AT1/2 x 2100 DKO	1	1	
10	70068082	VALVULA OSPC 200 ON (DIREÇÃO HIDRÁULICA)	1	1	
11	20067077DK	CJ MANG HIDR R2AT1/2 x 1800 DKO	1	1	
12	20067533	CJ CILINDRO HIDRÁULICO DE DIREÇÃO	1	1	
13	20067078DK	CJ MANG HIDR R2AT1/2 x 1800 DKO	1	1	
14	20067779DK	CJ MANG HIDR R2AT1/2 x 6080 DKO	1	1	
15	20067684	CJ COMANDO HIDR. 8 FATIAS C/ VALV. CETOP-3 (S/ SALVA BARRA)	1	1	
16	20067680DK	CJ MANG HIDR 3000 PSI 1/4" X 1300mm FRG E FG 90 M 14x1,5	1	1	
17	70066329	ACUMULADOR C/ MEMBRANA 0,75L 210 BAR	1	1	
18	20067075DK	CJ MANG HIDR R2AT 1/2" x 800 DKO	1	1	
19	20066996DK	MANG HIDR 4R2AT 1/4x3000 PG RETA x PG 90 M 14x1,5	1	1	
20	20067690	CONJUNTO BLOCO DISTRIBUIDOR HIDRÁULICO	1	1	
21	20067074DK	CJ MANG HIDR R2AT3/4 x 4950 DKO	1	1	
22					
23					
24					
25					
26					
27					
28					
29					
30					
31					
32					
33					
34					
35					





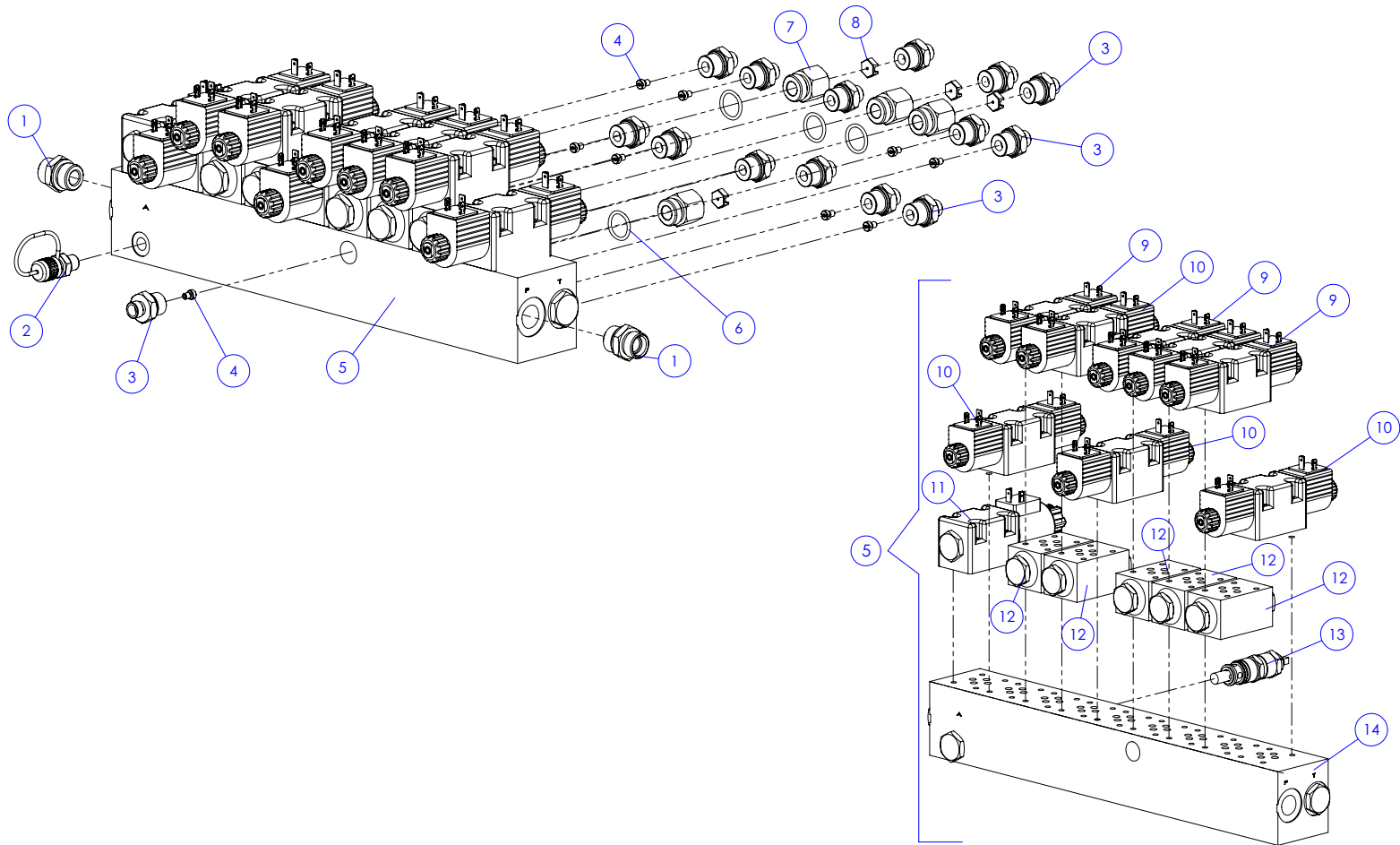


ITEM Nº	CÓDIGO	DESCRIÇÃO	2000	2600	OBSERVAÇÃO
1	20067684	CJ COMANDO HIDR. 8 FATIAS C/ VALV. CETOP-3 (S/ SALVA BARRA)	1	1	
2	20067690	CONJUNTO BLOCO DISTRIBUIDOR HIDRÁULICO	1	1	
3	20067696	CONJUNTO BLOCO DISTRIBUIDOR HIDRÁULICO - QUADRO	1	1	
4	20067040	CJ CILINDRO HIDRÁULICO TRAVA	1	1	
5	20067048	CJ CILINDRO HIDRÁULICO DE ALTURA	2	2	
6	20067118	CJ CILINDRO HIDRÁULICO DE GEOMETRIA	2	2	
7	20067673	CJ CILINDRO HIDRÁULICO DE FECHAMENTO	2	2	
8	20067759	CJ CILINDRO HIDRÁULICO DE DOBRA	2	2	
9	20066567DK	CJ MANG HIDR 4R2AT 1/4x1000 FG 90 X FRG M14x1,5	2	2	
10	20066572DK	CJ MANG HIDR 4R2AT 1/4x3100 FG 90 X FRG M14x1,5	2	2	
11	20066574DK	CJ MANG HIDR R2AT 1/4x8350 T FG	2	2	
12	20066995DK	MANG HIDR 4R2AT1/4x3700 PG RETA x PG 90	2	2	
13	20067005DK	CJ MANG HIDR 4R2AT 1/4x1.800 FG90xFRG	2	2	
14	20067007DK	CJ MANG HIDR 1/4x8,800 - PG90 E PRG	2	2	
15	20067645DK	CJ MANG HIDR 4M3K 1/4 x 3030MM FRG E FG 90 X M14 x 1,5	2	2	
16	20067647DK	CJ MANG HIDR 3000 PSI 1/4" X 750mm 2x FRG M 14x1,5	1	1	
17	20067648DK	CJ MANG HIDR 3000 PSI 1/4" X 700mm 2x FRG M 14x1,5	1	1	
18	20067649DK	CJ MANG HIDR 3000 PSI 1/4" X 800mm FRG E FG 90 M 14x1,5	2	2	
19	20067672DK	CJ MANG HIDR 4R2AT ¼ x 2300 2X FRG 14X1,5	2	2	
20					
21					
22					
23					
24					
25					
26					
27					
28					
29					
30					
31					
32					
33					
34					
35					



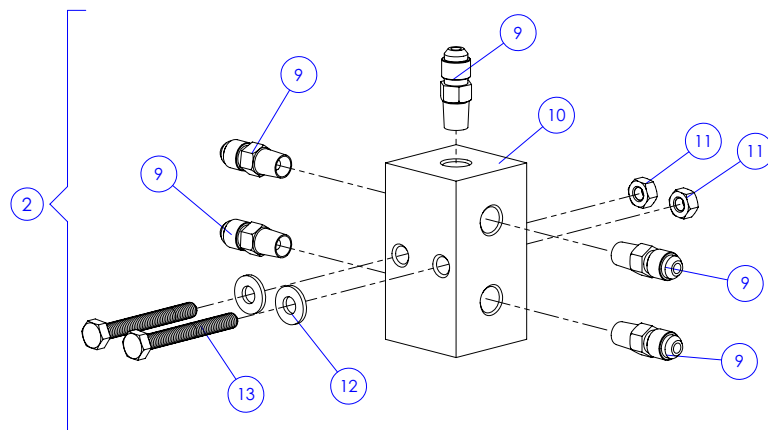
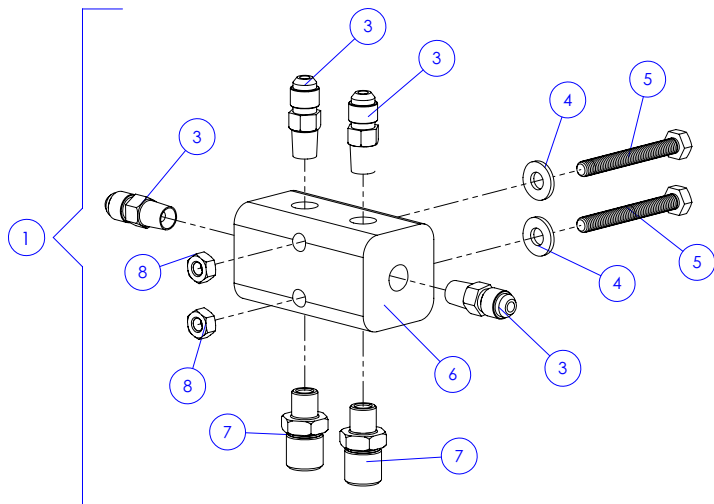


ITEM Nº	CÓDIGO	DESCRIÇÃO	2000	2600	OBSERVAÇÃO
1	70067554	MANÔMETRO 4KG CLASSE B HIDRAFIL	1	1	
2	70066120	PORCA AUTOTRAVANTE DIN982 M6	4	4	
3	70020832	ARRUELA LISA DIN125 M6 BICROMATIZADA	4	4	
4	70067376	FILTRO DE RETORNO COMPLETO R-RT303B10AO	1	1	
5	30067448	TANQUE HIDRÁULICO	1	1	
6	70066629DK	ADAPTADOR MACHO 1 1/4" NPT x M45 DKO	1	1	
7	70066019	VÁLVULA DE ESFERA 1 1/4" BSP MONOBLOCO	1	1	
8	70067147	COTOVELO MACHO E FEMEA 1 1/4 " BSP	1	1	
9	70067138	FILTRO DE SUÇÃO INFERIOR DO TANQUE	1	1	
10	70066936	BUJÃO COM SEXT. INTERNO	1	1	
11	70066569	VISOR NÍVEL ÓLEO HIDRÁULICO	1	1	
12	70066248	JUNTA PLANA 85x59x4mm	2	2	
13	70066258	PORCA 2" BSP	1	1	
14	70066261	NÍPEL RETO PRETO 2" BSP	1	1	
15	70067562	TAMPA CEGA 2"	1	1	
16	30067449	TAMPA DO TANQUE HIDRÁULICO	1	1	
17	70067137	FILTRO DE AR REF RACOR RC 347 AQ	1	1	
18	70066730DK	ADAPTADOR DE AÇO MACHO 1/2 NPT X M 14 X 1,5 DKO	1	1	
19	70066499	BUCHA DE REDUÇÃO 1" x 1/2 "	1	1	
20	70066627DK	ADAPTADOR MACHO 3/4" NPT x M30 DKO	1	1	
21	70067145	BUCHA DE REDUÇÃO 1" x 3/4 "	2	2	
22	70066911	CRUZETA 1" BSP TUPY	1	1	
23	40070839	CONEXÃO DO FILTRO SUPERIOR	1	1	
24	70066628DK	ADAPTADOR MACHO 3/4" NPT x M22 DKO	1	1	
25	70070680	PORCA AUTOFRENANTE M8	8	8	
26	70050709	ARRUELA LISA DIN125 M8 BICROMATIZADA	8	8	
27	40068220	JUNTA DA TAMPA DO TANQUE HIDRÁULICO	1	1	
28	70067628	ELEMENTO FILTRANTE DO FILTRO DE RETORNO	1	1	
29					
30					
31					
32					
33					
34					
35					



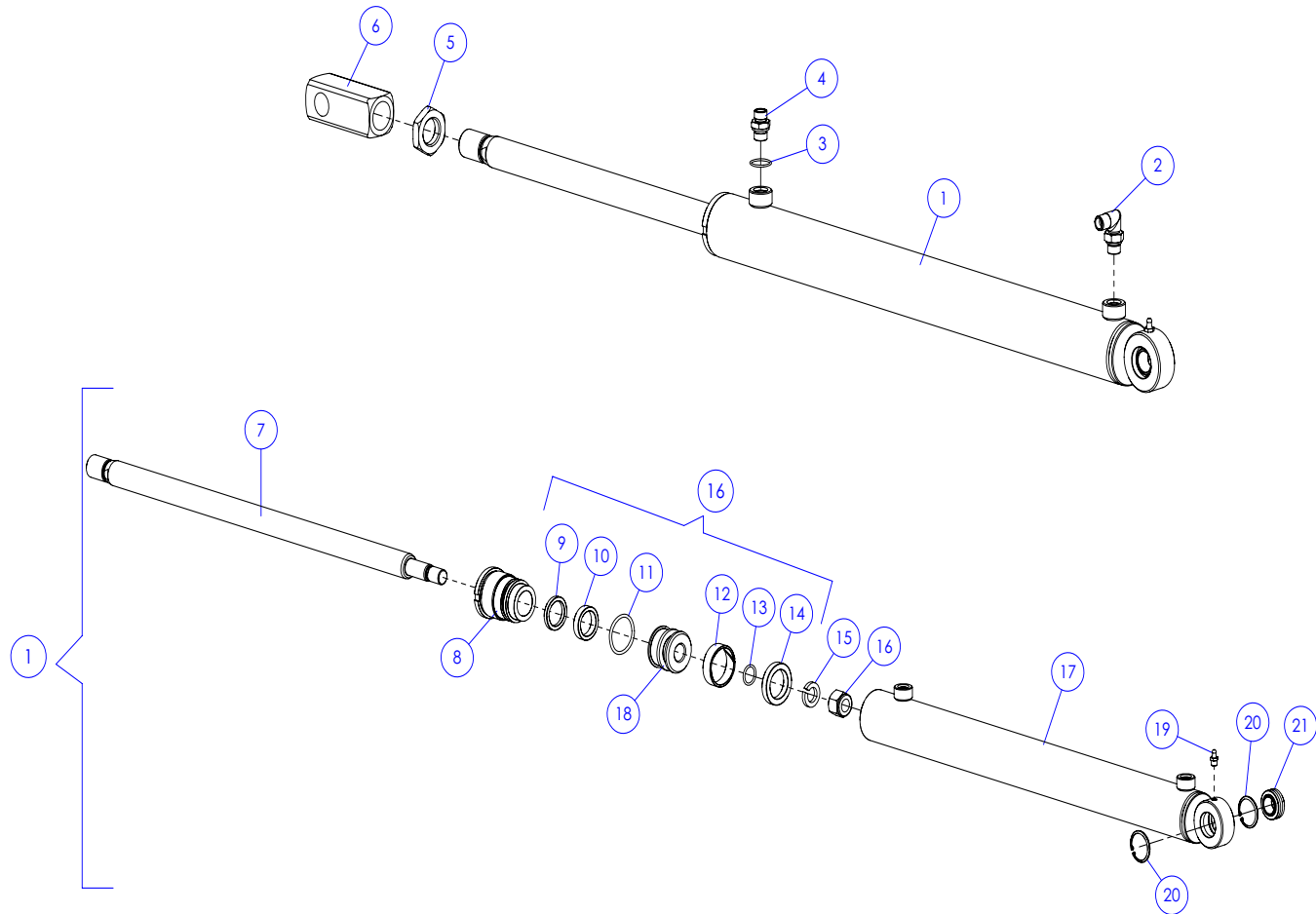


ITEM Nº	CÓDIGO	DESCRIÇÃO	2000	2600	OBSERVAÇÃO
1	70066997DK	ADAPTADOR MACHO 7/8-14UN x M22	2	2	
2	70066617	TOMADA DE PRESSÃO BLOCO DIRECIONAIS ELETRICOS	1	1	
3	40067729	ADAPTADOR 3/4"-16 UNFx M14x1.5 DKO C/ ROSCA M5 P/ GIGLÊ	15	15	
4	70066435	GICLÊ DE GASOLINA C/ ROSCA M5 Nº 125	9	9	
5	70068261	COMANDO ELÉTRICO HIDRÁULICO 8 SEÇÕES C/ VALV. CETOP3	1	1	
6	70066030	O'RING D1=2,62 Dn=20,29mm	4	4	
7	40067774	ADAPTADOR DO COMANDO HIDRÁULICO	4	4	
8	40067773	PASTILHA DE REDUÇÃO D 1.2mm	4	4	
9	70068120	ELETROVÁLVULA CETOP3 SOLENÓIDE DUPLA CENTRO A E B A TANQUE 12V	3	3	
10	70068119	ELETROVÁLVULA CETOP3 SOLENÓIDE SIMPLES CENTRO ABERTO 12V	5	5	
11	70068121	ELETROVÁLVULA CETOP3 SOLENÓIDE SIMPLES CENTRO ABERTO 12V	1	1	
12	70068262	KIT VÁLVULA DE RETENÇÃO COM PARAFUSOS	5	5	
13	70068122	LIMITADORA DE PRESSÃO PILOTADA 60L/MIN 300BAR	1	1	
14	70068123	BLOCO UNIFICADO	1	1	
15					
16					
17					
18					
19					
20					
21					
22					
23					
24					
25					
26					
27					
28					
29					
30					
31					
32					
33					
34					
35					





ITEM Nº	CÓDIGO	DESCRIÇÃO	2000	2600	OBSERVAÇÃO
1	20067696	CONJ. BLOCO DISTRIBUIDOR HIDRÁULICO	1	1	
2	20067690	CONJ. BLOCO DISTRIBUIDOR HIDRÁULICO	1	1	
3	70067000DK	ADAPTADOR MACHO 1/8"xM14 DKO	4	4	
4	70020832	ARRUELA LISA M6	2	2	
5	70065088	PARAFUSO CAB SEXTAVADA M6x50mm	2	2	
6	70066486	BLOCO DISTRIBUIDOR HIDRÁULICO 3/3	1	1	
7	40069070	NÍPEL DO ENGATE	2	2	
8	70066120	PORCA AUTOFRENANTE M6 - BICROMATIZADA	2	2	
9	70067000DK	ADAPTADOR MACHO 1/8"xM14 DKO	5	5	
10	40069117	BLOCO DE DISTRIBUIÇÃO	1	1	
11	70066120	PORCA AUTOFRENANTE M6 - BICROMATIZADA	2	2	
12	70020832	ARRUELA LISA M6	2	2	
13	70065088	PARAFUSO CAB SEXTAVADA M6x50mm	2	2	
14					
15					
16					
17					
18					
19					
20					
21					
22					
23					
24					
25					
26					
27					
28					
29					
30					
31					
32					
33					
34					
35					



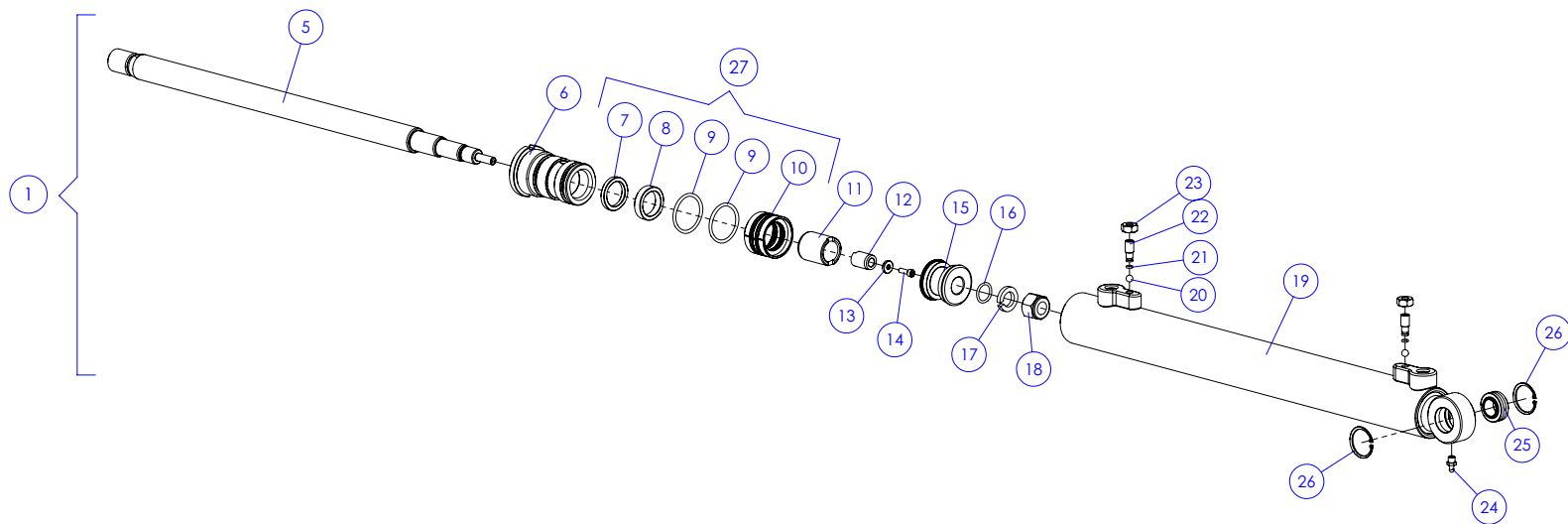
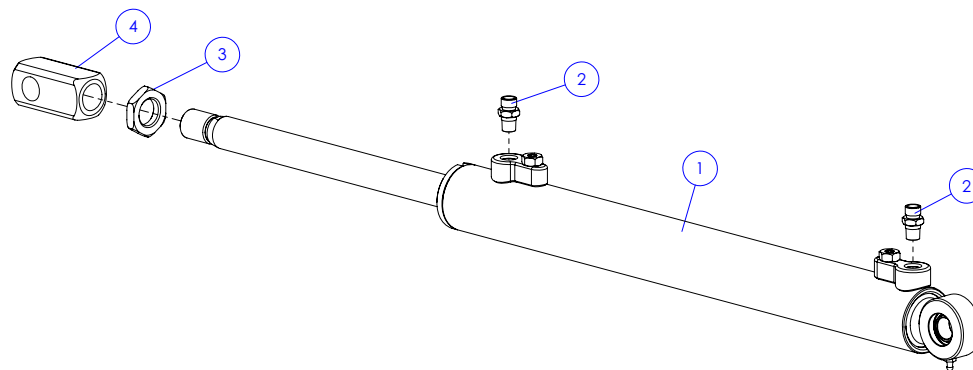




# CONJUNTO CILINDRO HIDRÁULICO DE ALTURA - 20067048

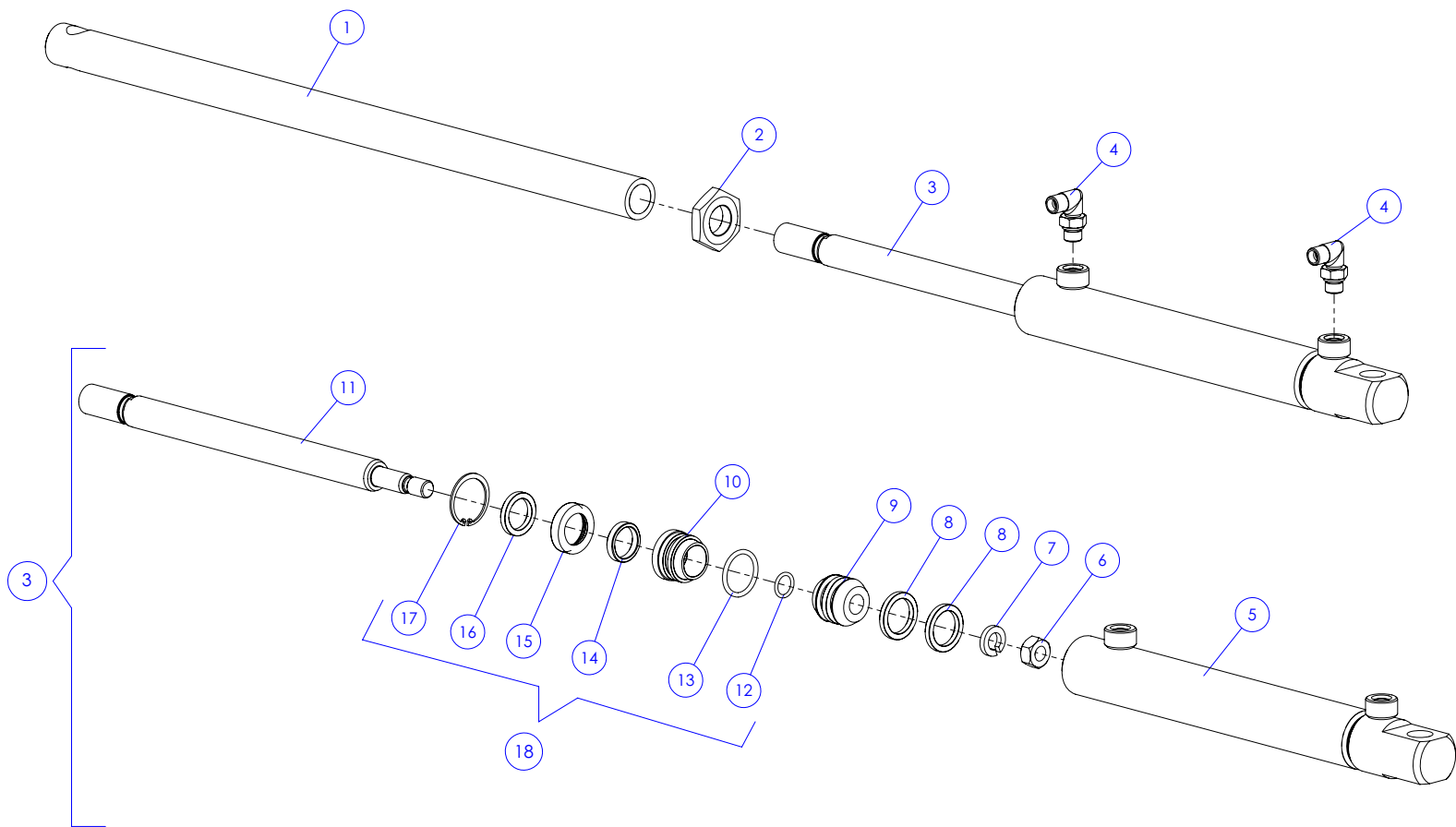
125

ITEM Nº	CÓDIGO	DESCRIÇÃO	2000	2600	OBSERVAÇÃO
1	20065686	CILINDRO DE ALTURA	1	1	
2	70067361DK	COTOVELO REGULÁVEL 9/16"-18 UNF x M14	1	1	
3	70067458	O'RING REF- 9/16 (RETIPLAN)	1	1	
4	70066995DK	ADAPTADOR MACHO 9/16-18 x M14	1	1	
5	40066031	PORCA M27x2	1	1	
6	40066928	MANCAL DA HASTE DO CILINDRO	1	1	
7	40067690	HASTE DO CILINDRO	1	1	
8	40067688	PORCA DA CAMISA	1	1	
9	70065015	ANEL RASPADOR Di 20 De 38,33	1	1	
10	70066034	GAXETA Ø30xØ40x9mm	1	1	
11	70066031	O'RING D <sub>s</sub> =3,53 D <sub>i</sub> =40,87mm	1	1	
12	70066948	ANEL GUIA DO CILINDRO	1	1	
13	70066030	O'RING D <sub>s</sub> =2,62 D <sub>i</sub> =20,29mm	1	1	
14	70066033	GAXETA Ø35xØ50x9mm	1	1	
15	70050759	ARRUELA DE PRESSAO DIN127 M18	1	1	
16	70065105	PORCA AUTOTRAVANTE DIN982 M18	1	1	
17	30066802	CONJUNTO CAMISA DO CILINDRO	1	1	
18	40067691	PORTA GAXETA	1	1	
19	70060103	GRAXEIRA RETA M8x1,25	1	1	
20	70050810	ANEL DE RETENÇÃO INTERNO Ø35	2	2	
21	70066950	RÓTULA RADIAL RR20FA	1	1	
22	20066962	KIT DE REPARO DO CILINDRO DE ALTURA	1	1	ITENS 9 A 14
23					
24					
25					
26					
27					
28					
29					
30					
31					
32					
33					
34					
35					



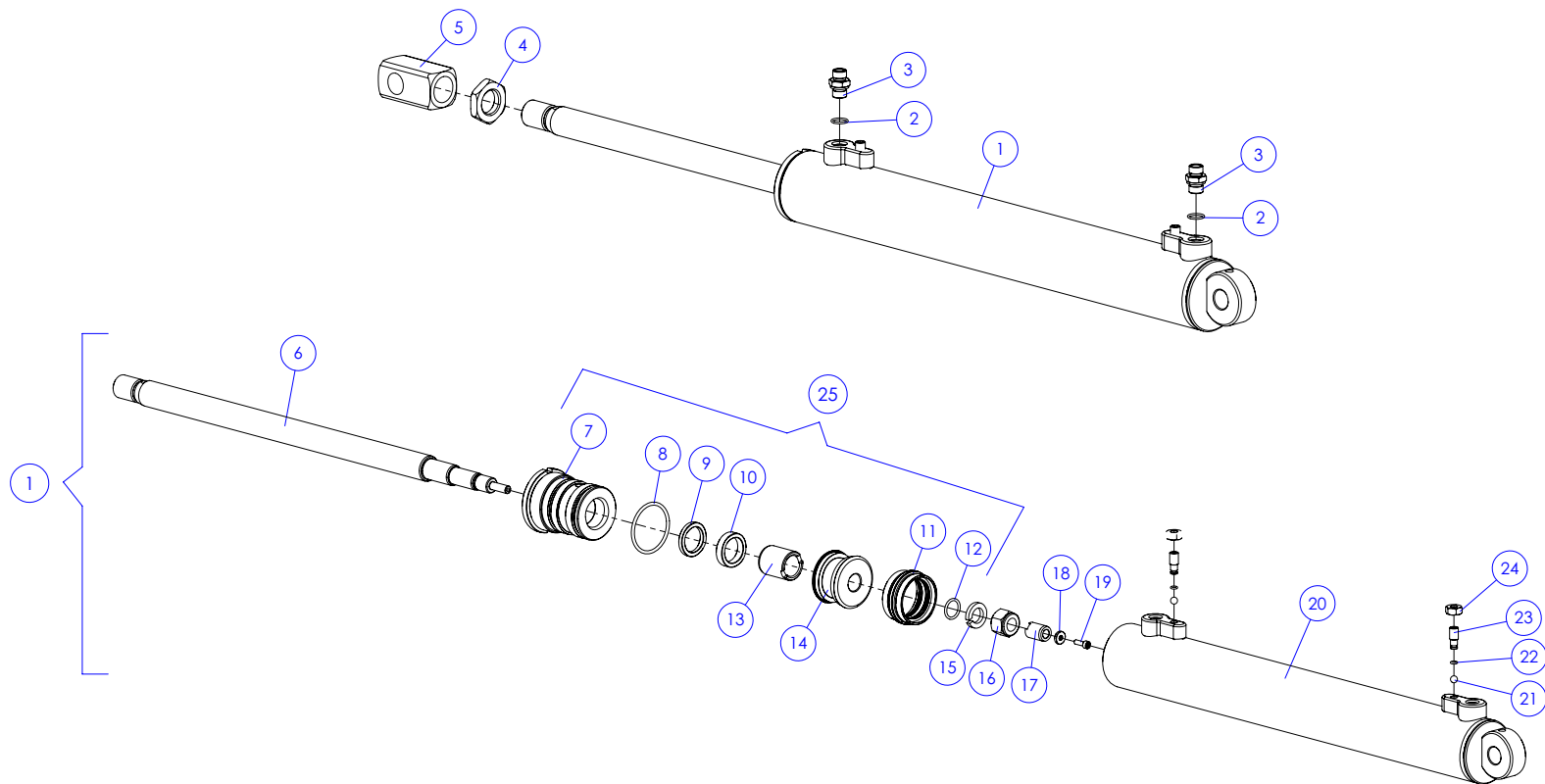


ITEM Nº	CÓDIGO	DESCRIÇÃO	2000	2600	OBSERVAÇÃO
1	20065685	CILINDRO DE FECHAMENTO	1	1	
2	70066633DK	ADAPTADOR MACHO 1/4" NPTx M14x1.5 DKO	2	2	
3	40066031	PORCA M27x2	1	1	
4	40067520	MANCAL DO CILINDRO DE FECHAMENTO	1	1	
5	40067708	EIXO DO CILINDRO	1	1	
6	40067707	PORCA DA CAMISA	1	1	
7	70065015	RASPADOR D1187	1	1	
8	70066034	GAXETA Ø30xØ40x9mm	1	1	
9	70066031	O'RING D <sub>s</sub> =3,53 D <sub>i</sub> =40,87mm	2	2	
10	70066035	GAXETA ZO 0050 00260	1	1	
11	40067693	CAPA DO CILINDRO	1	1	
12	40067706	CAPA INTERNA DO CILINDRO	1	1	
13	40067694	ARRUELA GUIA	1	1	
14	70066987	PARAFUSO ALLEN C/ CAB M5x15mm	1	1	
15	40067705	PORTA GAXETA	1	1	
16	70066030	O'RING D <sub>s</sub> =2,62 D <sub>i</sub> =20,29mm	1	1	
17	70050759	ARRUELA DE PRESSAO DIN127 M18	1	1	
18	70065105	PORCA AUTOTRAVANTE DIN982 M18	1	1	
19	30066807	CONJUNTO CAMISA DO CILINDRO	1	1	
20	70065062	ESFERA DE AÇO Ø 6mm	2	2	
21	70050224	O'RING D <sub>s</sub> =1,9 D <sub>i</sub> =4,5mm	2	2	
22	40067711	REGULADOR DO FREIO	2	2	
23	70070405	PORCA REGULAR DIN 934 M10x1,5	2	2	
24	70060103	GRAXEIRA RETA M8x1,25	1	1	
25	70066950	RÓTULA RADIAL RR20FA	1	1	
26	70050810	ANEL DE RETENÇÃO INTERNO Ø35	2	2	
27	20066961	KIT DE REPARO DO CILINDRO DE FECHAMENTO	1	1	ITENS 7 A 10 E 21
28					
29					
30					
31					
32					
33					
34					
35					



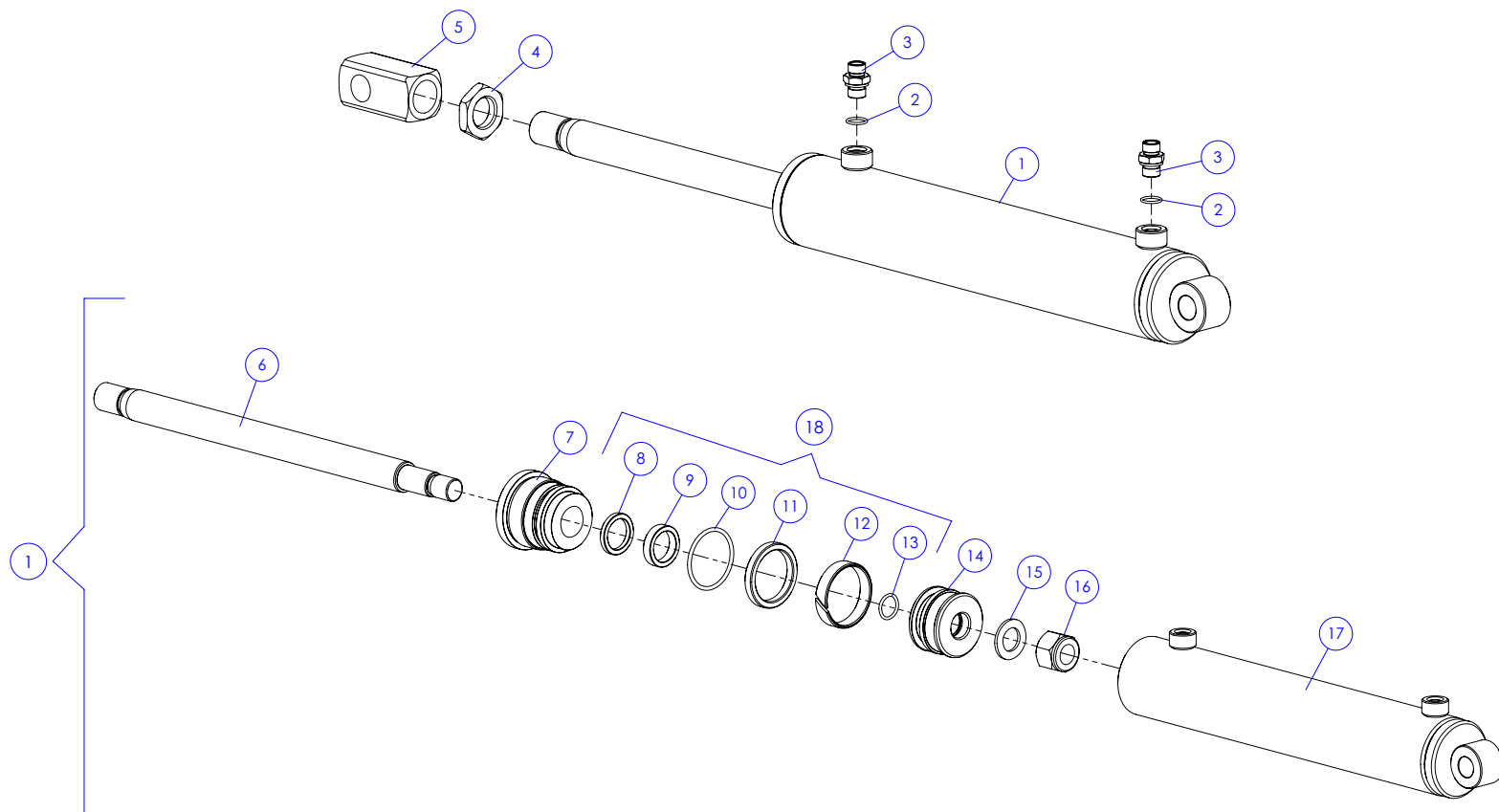


ITEM Nº	CÓDIGO	DESCRIÇÃO	2000	2600	OBSERVAÇÃO
1	30067170	BARRA DE REGULAGEM TRAVA DO QUADRO	1	1	
2	40067591	PORCA M24x1,5	1	1	
3	20065015	CILINDRO HIDRÁULICO TRAVA	1	1	
4	70067361DK	COTOVELO REGULÁVEL 9/16"-18 UNF x M14	2	2	
5	30065151	CORPO DO CILINDRO TRAVA	1	1	
6	70070407	PORCA REGULAR DIN 934 M14	1	1	
7	70050757	ARRUELA DE PRESSAO DIN127 M14	1	1	
8	70065005	GAXETA 1 1/2"x1 1/8"x3/16"	2	2	
9	40065139	BUCHA MÓVEL	1	1	
10	40065165	BUCHA FIXA	1	1	
11	40065176	HASTE DO PISTÃO DE TRAVA	1	1	
12	70050341	O'RING Ds=2,62 Di=15,54mm	1	1	
13	70050218	O'RING Ds=3,53 Di=31,34mm	1	1	
14	70065863	GAXETA POLIPACK 1"x1 1/4"x1/4"	1	1	
15	40065164	PORTA RASPADOR	1	1	
16	70065014	GAXETA 1 3/8"x1"x9/32"	1	1	
17	70050821	ANEL ELÁSTICO I40	1	1	
18	20066960	KIT REPARO DO CILINDRO TRAVA	1	1	ITENS 12 A 17
19					
20					
21					
22					
23					
24					
25					
26					
27					
28					
29					
30					
31					
32					
33					
34					
35					





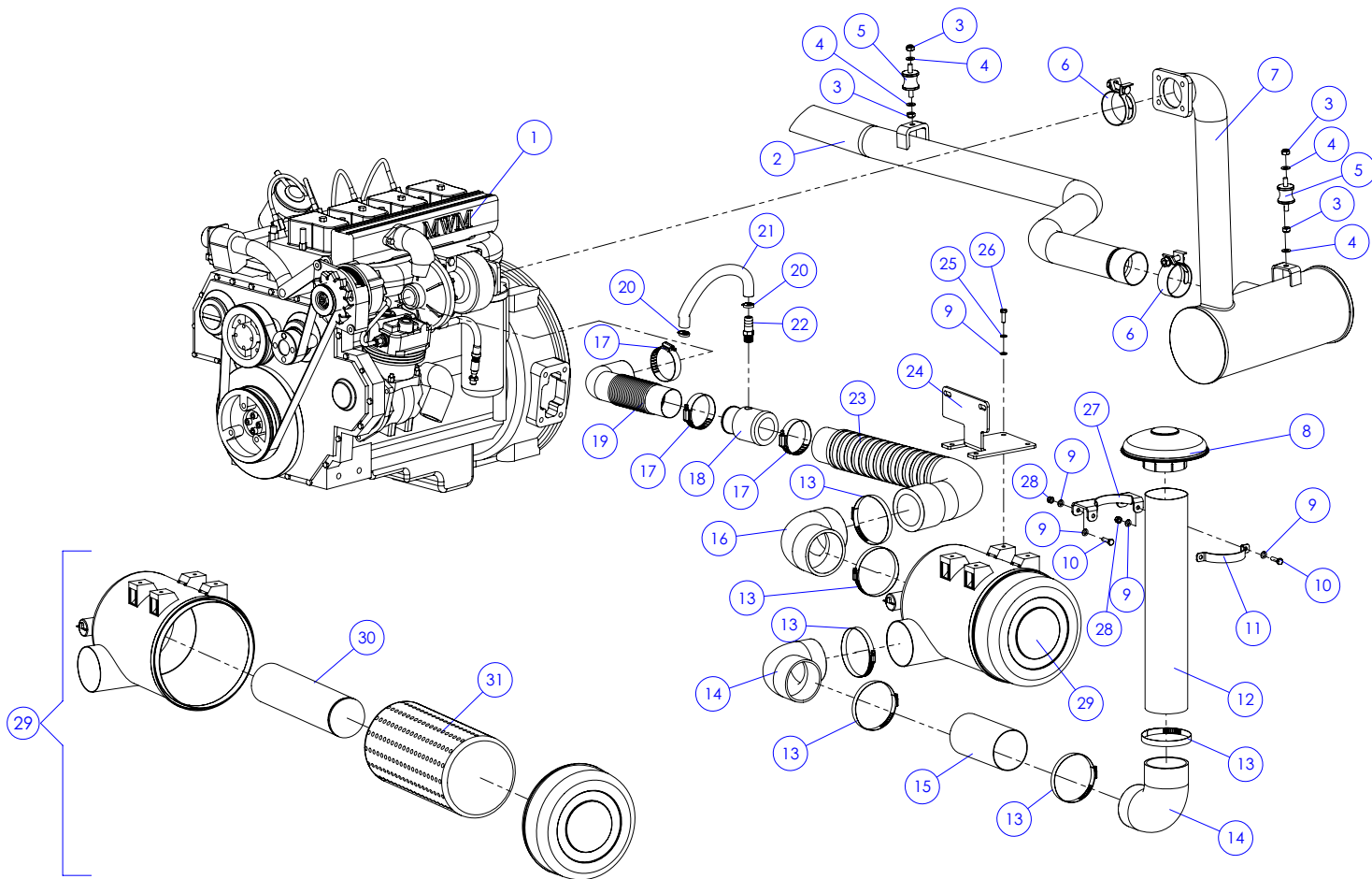
ITEM Nº	CÓDIGO	DESCRIÇÃO	2000	2600	OBSERVAÇÃO
1	20066465	CILINDRO DE DOBRA	1	1	
2	70067458	O'RING REF: 9/16 (RETIPLAN)	2	2	
3	70066995DK	ADAPTADOR MACHO 9/16-18 x M14	2	2	
4	40066031	PORCA M27x2	1	1	
5	40067008	MANCAL DA HASTE CILINDRO DE FECHAMENTO	1	1	
6	40067772	EIXO DO CILINDRO	1	1	
7	40067776	PORCA DA CAMISA	1	1	
8	70065015	RASPADOR D1187	1	1	
9	70067098	O'RING D <sub>s</sub> =3,53 Di=53,57	1	1	
10	70066034	GAXETA Ø30xØ40x9mm	1	1	
11	70066031	O'RING D <sub>s</sub> =3,53 Di=40,87mm	2	2	
12	70067103	GAXETA ZO 0063 260	1	1	
13	70066030	O'RING D <sub>s</sub> =2,62 Di=20,29mm	1	1	
14	40067693	CAPA DO CILINDRO	1	1	
15	40067775	PORTA GAXETA	1	1	
16	70050759	ARRUELA DE PRESSAO DIN127 M18	1	1	
17	70065105	PORCA AUTOTRAVANTE DIN982 M18	1	1	
18	40067706	CAPA INTERNA DO CILINDRO	1	1	
19	40067694	ARRUELA GUIA	1	1	
20	70066987	PARAFUSO ALLEN C/ CAB M5x15mm	1	1	
21	30066835	CONJUNTO CAMISA DO CILINDRO	1	1	
22	70065062	ESFERA DE AÇO Ø 6mm	2	2	
23	70050224	O'RING D <sub>s</sub> =1,9 Di=4,5mm	2	2	
24	40067711	REGULADOR DO FREIO	2	2	
25	70070405	PORCA REGULAR DIN 934 M10x1,5	2	2	
26	20066967	KIT DE REPARO DO CILINDRO DE DOBRA	1	1	ITENS 8 A 12 E 22
27					
28					
29					
30					
31					
32					
33					
34					
35					





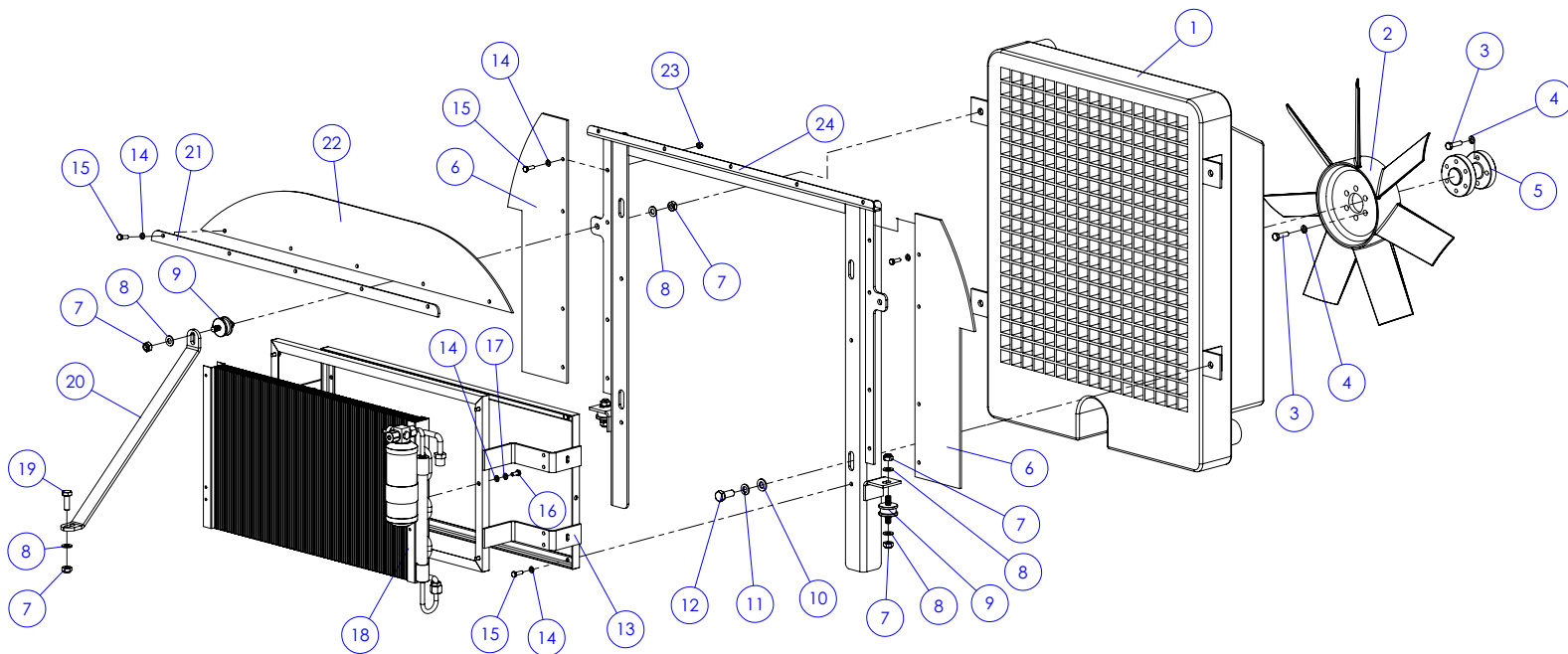


ITEM Nº	CÓDIGO	DESCRIÇÃO	2000	2600	OBSERVAÇÃO
1	20066464	CILINDRO DE GEOMETRIA	1	1	
2	70067458	O'RING REF: 9/16" (RETIPLAN)	2	2	
3	70066995DK	ADAPTADOR MACHO 9/16-18 x M14	2	2	
4	40066031	PORCA M27x2	1	1	
5	40070860	MANCAL DA HASTE DO CILINDRO	1	1	
6	40067713	HASTE CROMADA	1	1	
7	40067712	PORCA DA CAMISA	1	1	
8	70065015	RASPADOR D1187	1	1	
9	70066034	GAXETA Ø30xØ40x9mm	1	1	
10	70067098	O'RING D <sub>s</sub> =3,53 D <sub>i</sub> =53,57	1	1	
11	70066989	GAXETA PARKER 625601968-354B	1	1	
12	70066991	ANEL GUIA 6W5-2500-256	1	1	
13	70066990	O'RING D <sub>s</sub> =2,62 D <sub>i</sub> =23,47mm	1	1	
14	40067710	PORTA GAXETA	1	1	
15	70050726	ARRUELA LISA DIN125 M22 BICROMATIZADA	1	1	
16	70066014	PORCA AUTOTRAVANTE DIN982 M22	1	1	
17	30066810	CAMISA DO CILINDRO	1	1	
18	20066966	KIT DE REPARO DO CILINDRO DE GEOMETRIA	1	1	ITENS 8 A 13
19					
20					
21					
22					
23					
24					
25					
26					
27					
28					
29					
30					
31					
32					
33					
34					
35					



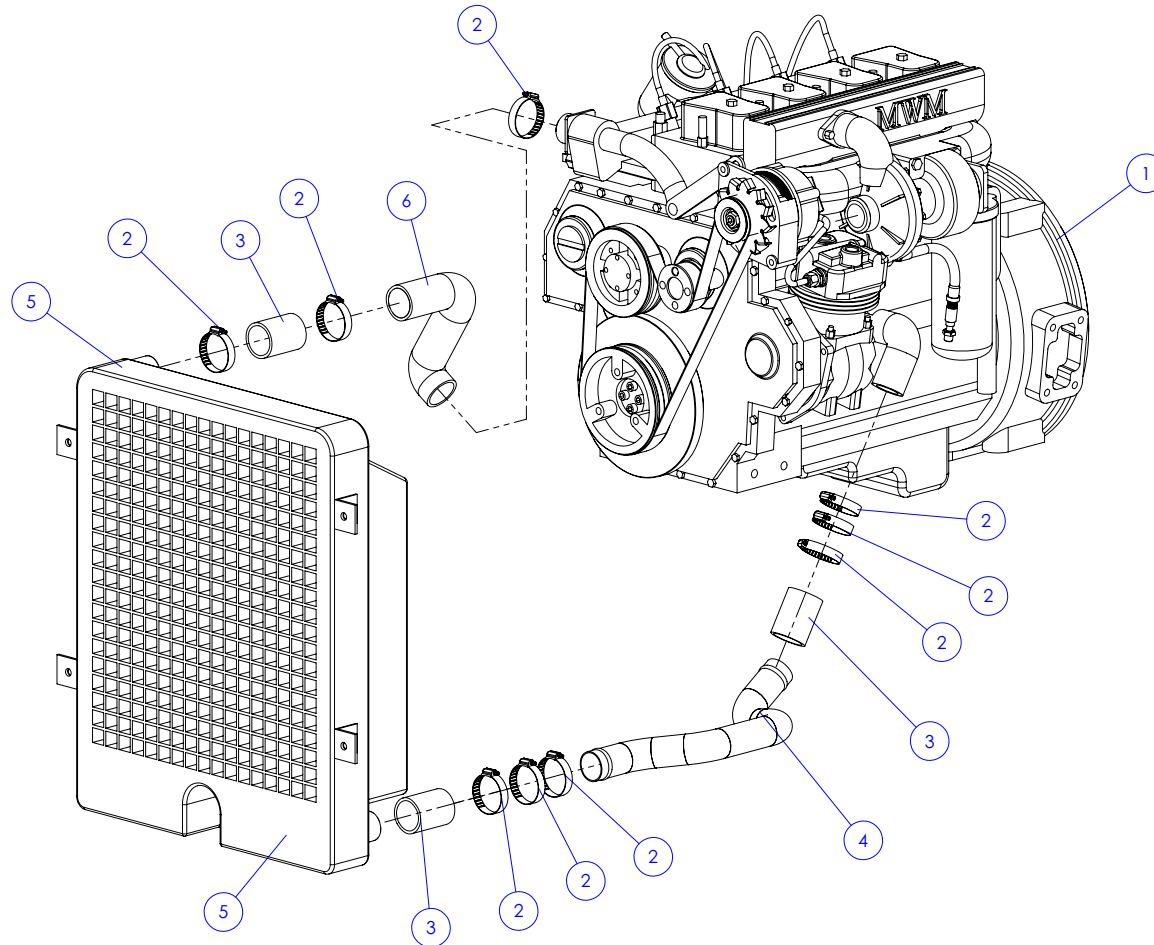


ITEM Nº	CÓDIGO	DESCRIÇÃO	2000	2600	OBSERVAÇÃO
1	70067071	MOTOR DIESEL MWM 4.10 T	1	1	
2	30067465	CJ. PONTEIRA DO ESCAPE MEC. FL	1	1	
3	70070671	PORCA AUTOTRAVANTE DIN985 M10	4	4	
4	70050708	ARRUELA LISA DIN125 M10 BICROMATIZADA	4	4	
5	70066501	COXIM SILENCIOSO CORCEL	2	2	
6	70067224	ABRAÇADEIRA PARA ESCAPAMENTO 3	2	2	
7	30067466	CONJ. ABAFADOR MEC. FL	1	1	
8	70066563	CHAPÉU PROTETOR DO FILTRO DE AR REF. DONALDSON 390867020	1	1	
9	70050709	ARRUELA LISA DIN125 M8 BICROMATIZADA	12	12	
10	70070704	PARAFUSO CAB SEXT DIN933B M8x30 CL5.8	4	4	
11	40069023	ABRAÇADEIRA	1	1	
12	40069082	DUTO DE AR	1	1	
13	70065594	ABRAÇADEIRA FLEXIL FAD 104133	6	6	
14	40069083	COTOVELO DE PVC 90º x 100mm	2	2	
15	40068216	TUBO INTERMEDIÁRIO DO DUTO DE AR	1	1	
16	70066986	COTOVELO 100 MM DE BORRACHA (FILTRO DE AR DO MOTOR)	1	1	
17	70066669	ABRAÇADEIRA FLEXIL FAB 7089	3	3	
18	40068215	ADAPTADOR DA TUBULAÇÃO DE AR	1	1	
19	70067976	MANGUEIRA COM ESPIRAL INTERNO Ø 2.1/2" x300mm	1	1	
20	70065120	ABRAÇADEIRA FLEXIL FAD 1927	2	2	
21	90050038-4	MANGUEIRA PRETA ALTA PRESSAO 3/4	1	1	
22	40066979	CONEXÃO PARA BOMBA HIDRÁULICA	1	1	
23	70066507	MANGUEIRA SANFONADA TURBINA	1	1	
24	40068211	SUPORTE DO FILTRO	1	1	
25	70050754	ARRUELA DE PRESSAO DIN127 M8	4	4	
26	70070507	PARAFUSO CAB SEXT DIN933B M8x25 CL5.8 BICROMATIZADO	4	4	
27	30067361	CJ. FIXAÇÃO DO DUTO	1	1	
28	70070680	PORCA AUTOTRAVANTE DIN982 M8	4	4	
29	70066434	FILTRO DE AR COMPLETO	1	1	
30	70066806	ELEMENTO DE AR PRIMÁRIO	1	1	
31	70066807	ELEMENTO DE AR SECUNDÁRIO	1	1	
32					
33					
34					
35					



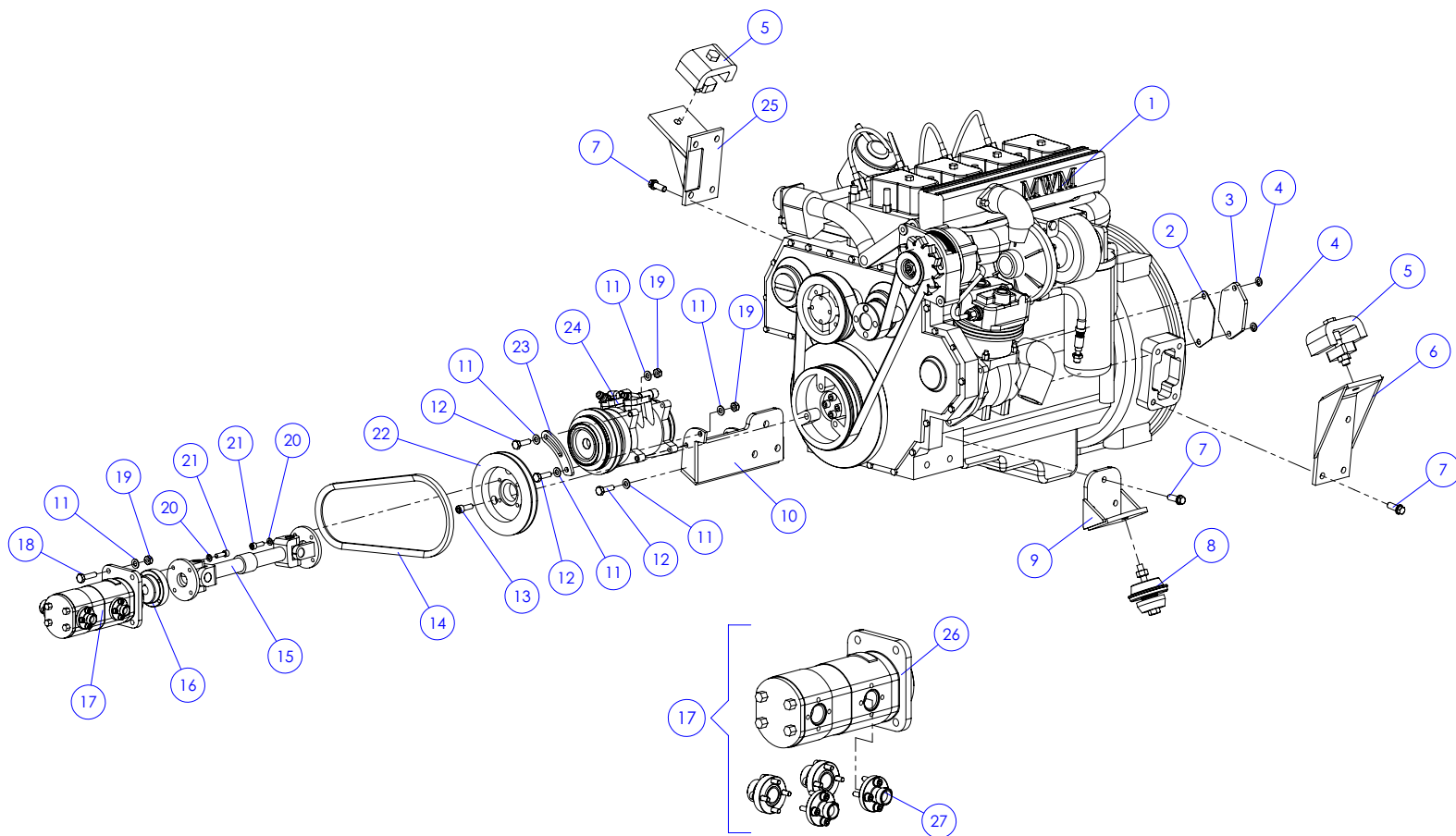


ITEM Nº	CÓDIGO	DESCRIÇÃO	2000	2600	OBSERVAÇÃO
1	70067009	RADIADOR DE ÁGUA P/ AUTOMOTRIZ MEC.	1	1	
2	70067099	HÉLICE DO MOTOR	1	1	
3	70070704	PARAFUSO CAB SEXT DIN933B M8x30 CL5.8	10	10	
4	70050754	ARRUELA DE PRESSAO DIN127 M8	10	10	
5	40070829	PROLONGADOR DA HÉLICE	1	1	
6	40069185	DEFLETOR LATERAL	2	2	
7	70070671	PORCA AUTOTRAVANTE DIN985 M10	10	10	
8	70050708	ARRUELA LISA DIN125 M10 BICROMATIZADA	10	10	
9	70066721	COXIM IPAB	4	4	
10	70050702	ARRUELA LISA DIN125 M12 BICROMATIZADA	4	4	
11	70050756	ARRUELA DE PRESSAO DIN127 M12	4	4	
12	70070516	PARAFUSO CAB SEXT DIN933B M12x30 CL5.8 BICROMATIZADO	4	4	
13	30067467	SUPORTE DO CONDENSADOR DO AC	1	1	
14	70020832	ARRUELA LISA DIN125 M6 BICROMATIZADA	27	27	
15	70070703	PARAFUSO CAB SEXT DIN933B M6x20 CL5.8	17	17	
16	70070714	PARAFUSO CAB SEXT DIN933B M6x15 CL5.8	6	6	
17	70050752	ARRUELA DE PRESSAO DIN127 M6 BICROMATIZADA	6	6	
18	70068118	CONDENSADOR MONTADO REF. ITALYTEC 121380	1	1	
19	70070512	PARAFUSO CAB SEXT DIN933B M10x30 CL5.8 BICROMATIZADO	2	2	
20	40070818	SUPORTE DE APOIO DO RADIADOR DE ÁGUA	2	2	
21	40070823	CHAPA DE FIXAÇÃO DA BORRACHA	1	1	
22	40069184	DEFLETOR SUPERIOR	1	1	
23	70066120	PORCA AUTOTRAVANTE DIN982 M6	17	17	
24	30067475	SUPORTE DO RADIADOR	1	1	
25					
26					
27					
28					
29					
30					
31					
32					
33					
34					
35					





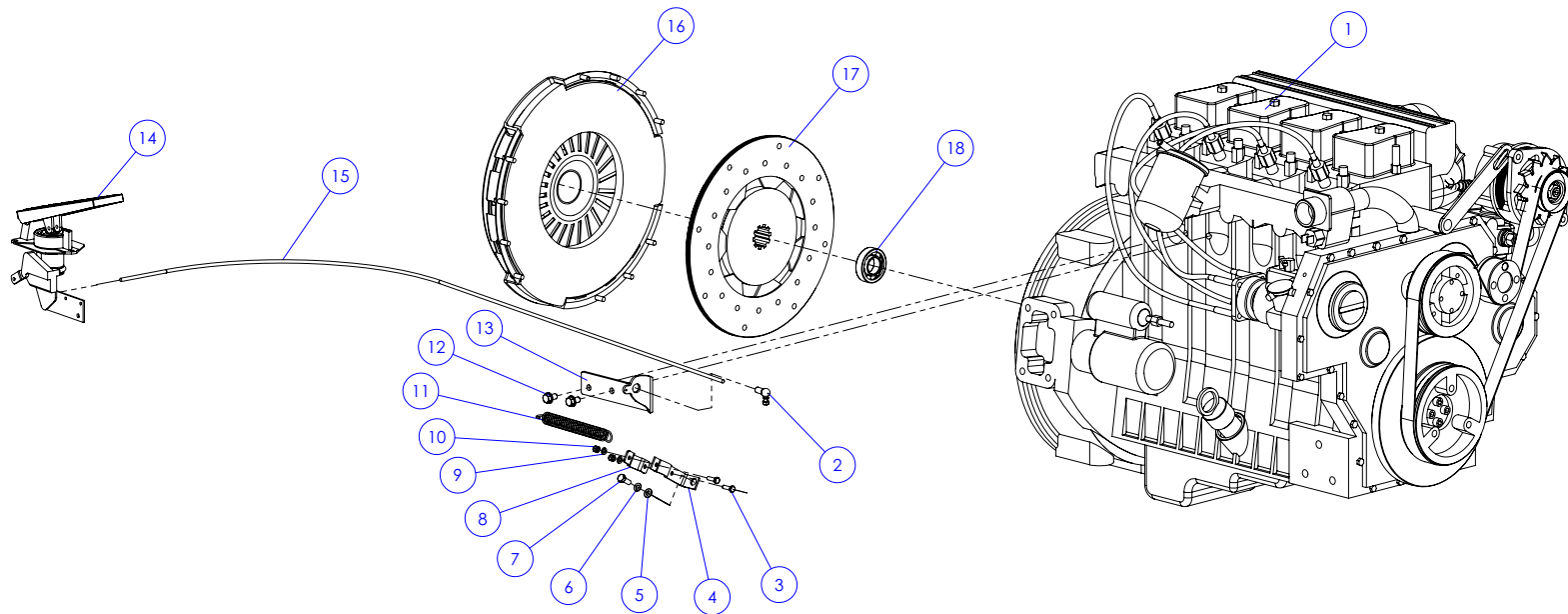
ITEM Nº	CÓDIGO	DESCRIÇÃO	2000	2600	OBSERVAÇÃO
1	70067071	MOTOR DIESEL MWM 4.10 T	1	1	
2	70066847	ABRAÇADEIRA FLEXIL FAB 5770	11	11	
3	90050047	MANGUEIRA 2" AR/ÁGUA 2TR32	3	3	
4	40068214	TUBULAÇÃO INFERIOR DO RADIADOR	1	1	
5	70067009	RADIADOR DE ÁGUA P/ AUTOMOTRIZ MEC.	1	1	
6	70067263	TUBO DO RADIADOR SUPERIOR	1	1	
7					
8					
9					
10					
11					
12					
13					
14					
15					
16					
17					
18					
19					
20					
21					
22					
23					
24					
25					
26					
27					
28					
29					
30					
31					
32					
33					
34					
35					





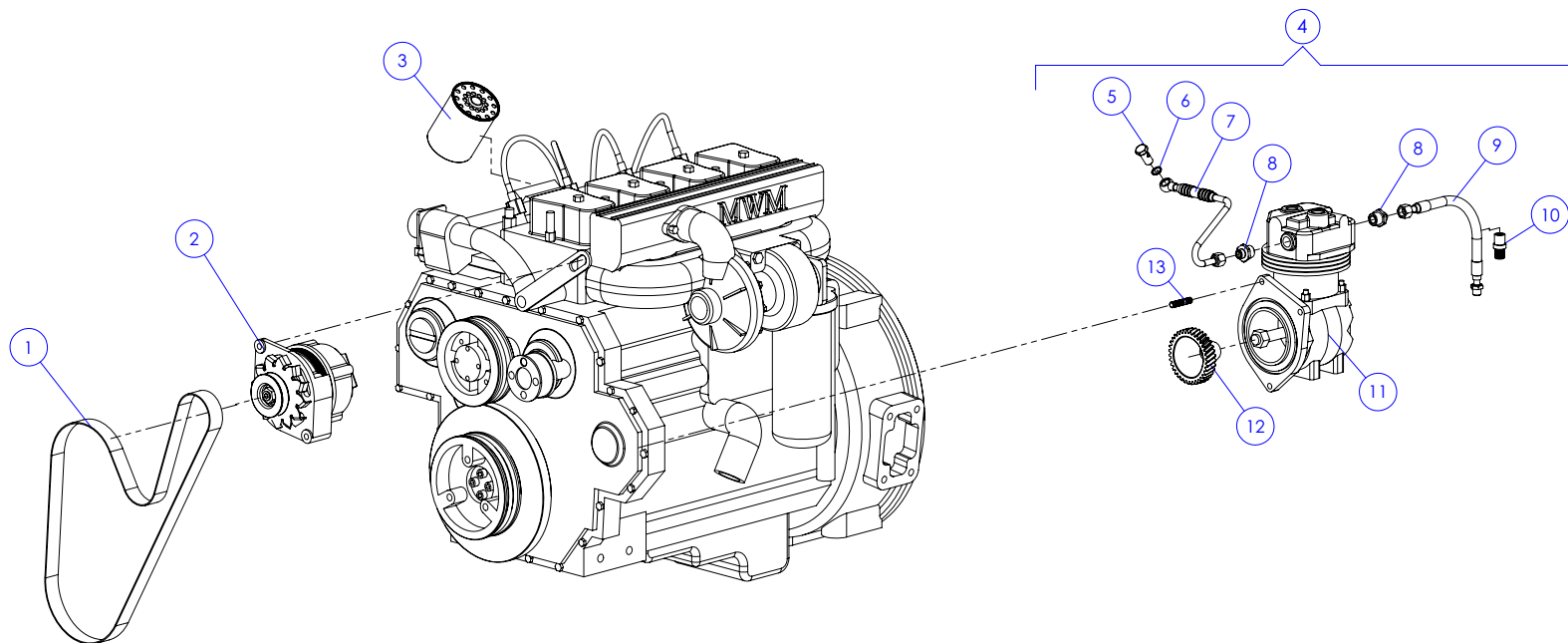


ITEM Nº	CÓDIGO	DESCRIÇÃO	2000	2600	OBSERVAÇÃO
1	70067071	MOTOR DIESEL MWM 4.10 T	1	1	
2	40067606	JUNTA DA TAMPA DO COMPRESSOR	1	1	
3	40067503	TAMPA DO COMPRESSOR DO MOTOR	1	1	
4	70050755	ARRUELA DE PRESSAO DIN127 M10	2	2	
5	70067097	COXIM TRASEIRO DO MOTOR MWM F-13000	2	2	
6	30067076	SUPORTE TRASEIRO DO MOTOR (ESQUERDO)	1	1	
7	70070519	PARAFUSO CAB SEXT FLANG M12x30	11	11	
8	70066505	COXIM DIANTEIRO DO MOTOR	1	1	
9	30067071	SUPORTE DIANTEIRO MOTOR (ESQ)	1	1	
10	30067019	SUPORTE DIREITO DO MOTOR E COMPRESSOR	1	1	
11	70050708	ARRUELA LISA DIN125 M10 BICROMATIZADA	12	12	
12	70066703	PARAFUSO CAB SEXT DIN961 MF10x1,25x35 CL8.8 R.T. PRETO	4	4	
13	70067668	PARAFUSO ALLEN DIN912 M10x30	3	3	
14	70067154	CORREIA AXS 39	1	1	
15	70067075	CARDAN BOMBA HIDRÁULICA REF. CARDANSUL 550788-51	1	1	
16	40070831	ACOPLAMENTO DA BOMBA HIDRÁULICA	1	1	
17	20067114	CONJUNTO BOMBA HIDRÁULICA DUPLA	1	1	
18	70070741	PARAFUSO CAB SEXT DIN933B M10x40 CL5.8	4	4	
19	70070671	PORCA AUTOTRAVANTE DIN985 M10	8	8	
20	70050754	ARRUELA DE PRESSAO DIN127 M8	8	8	
21	70065230	PARAFUSO ALLEN DIN912 M8x25	8	8	
22	40070828	POLIA DE ACIONAMENTO DO COMPRESSOR DE AR	1	1	
23	40070835	ESTICADOR DO COMPRESSOR DE AR CONDICIONADO	1	1	
24	70067172	COMPRESSOR DO AR CONDICIONADO DENSO REF.17000250	1	1	
25	30067072	SUPORTE TRASEIRO DO MOTOR	1	1	
26	70067109	BOMBA HIDRÁULICA DUPLA	1	1	
27	20067116	KIT ADAPTADOR DA BOMBA DUPLA	1	1	
28					
29					
30					
31					
32					
33					
34					
35					



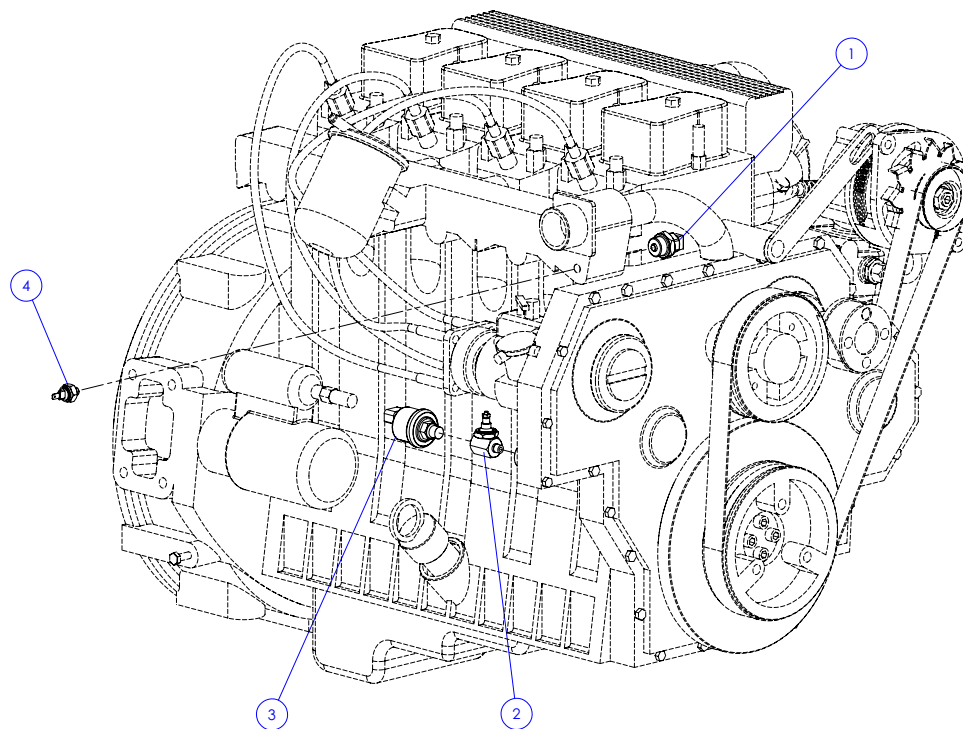


ITEM Nº	CÓDIGO	DESCRIÇÃO	2000	2600	OBSERVAÇÃO
1	70067071	MOTOR DIESEL MWM 4.10 T	1	1	
2	70067194	TERMINAL CURTO DO ACELERADOR	1	1	
3	70070703	PARAFUSO CAB SEXT DIN933B M6x20 CL5.8	2	2	
4	40067550	CHAPA SUPORTE MANGUEIRA	1	1	
5	70050709	ARRUELA LISA DIN125 M8 BICROMATIZADA	1	1	
6	70050754	ARRUELA DE PRESSAO DIN127 M8	1	1	
7	70070506	PARAFUSO CAB SEXT DIN933B M8x20 CL5.8 BICROMATIZADO	1	1	
8	70066082	MEIA ABRAÇADEIRA SIMPLES	1	1	
9	70020832	ARRUELA LISA DIN125 M6 BICROMATIZADA	2	2	
10	70066120	PORCA AUTOTRAVANTE DIN982 M6	2	2	
11	70067193	MOLA DO ACELERADOR	1	1	
12	70067073	PARAFUSO FLANGEADO 3/8"x5/8"	2	2	
13	40070855	SUPORTE DO CABO DO ACELERADOR	1	1	
14	70067062	PEDAL DO ACELERADOR	1	1	
15	70067063	CABO DO ACELERADOR REF 208432-2000 TELEFLEX	1	1	
16	70067087	PLATOR P AUTOMOTRIZ MECÂNICA	1	1	
17	70067086	DISCO DE EMBREAGEM	1	1	
18	70067077	ROLAMENTO DE ESFERA 6206.2RSR	1	1	
19					
20					
21					
22					
23					
24					
25					
26					
27					
28					
29					
30					
31					
32					
33					
34					
35					



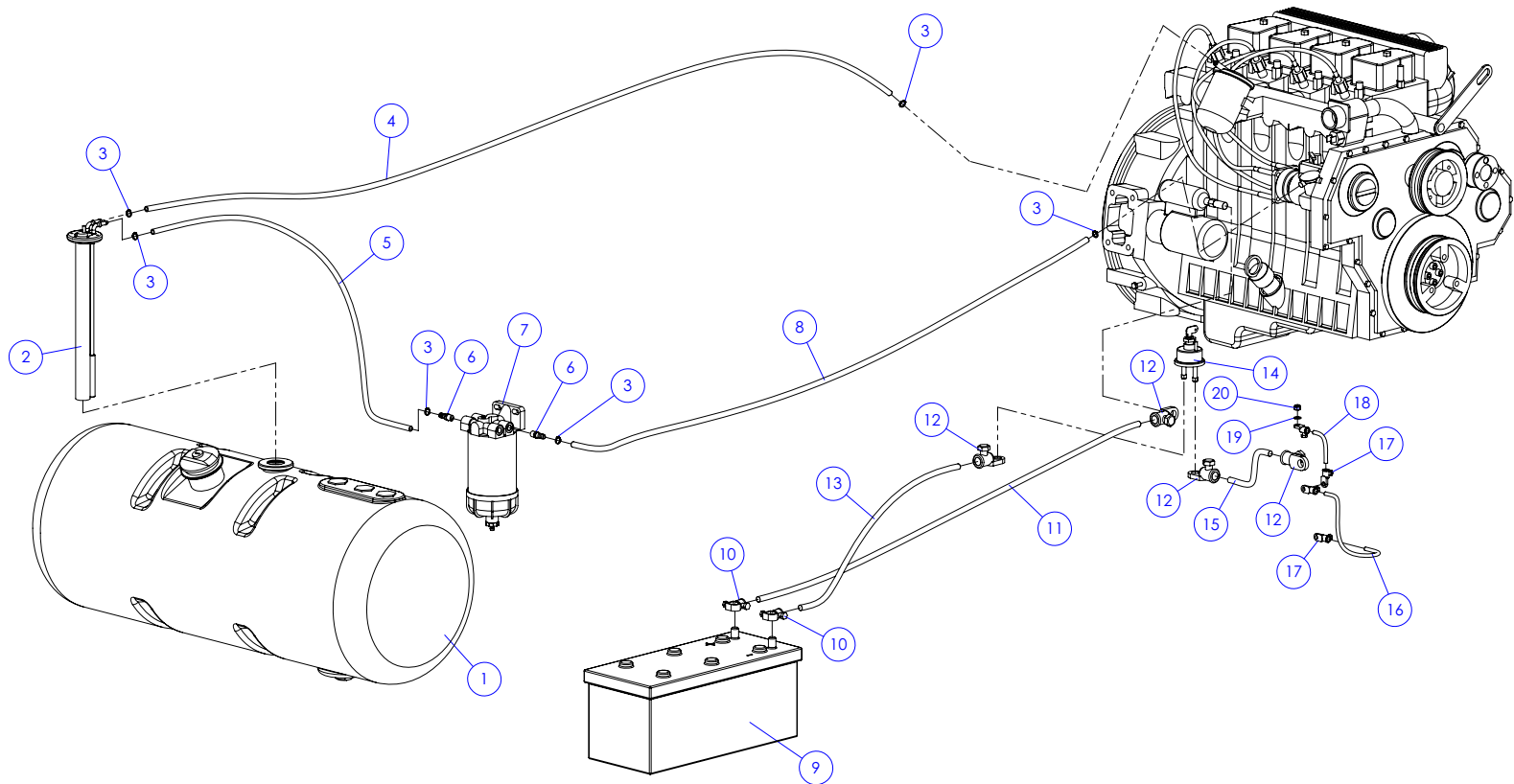


ITEM Nº	CÓDIGO	DESCRIÇÃO	2000	2600	OBSERVAÇÃO
1	70067946	CORREIA POLY V	1	1	
2	70066358	ALTERNADOR TIPO K 1 75 A	1	1	
3	70067484	ELEMENTO FILTRANTE DO COMBUSTÍVEL DO MOTOR MWM 4.10T	1	1	
4	70066955	KIT COMPRESSOR DE AR	1	1	
5	70066401	PARAFUSO DO COMPRESSOR DE AR	1	1	
6	70066793	ANEL DE VEDAÇÃO	1	1	
7	70066402	TUBO DO COMPRESSOR DE AR	1	1	
8	70066400	NÍPEL DO COMPRESSOR DE AR	2	2	
9	70066398	TUBO DE REFRIGERAÇÃO DO COMP. DE AR	1	1	
10	40067416	ADAPTADOR DO COLETOR DE REFRIGERAÇÃO	1	1	
11	70066361	COMPRESSOR DE AR DO MOTOR	1	1	
12	70066403	ENGRENAGEM	1	1	
13	40067439	PRISIONEIRO DO MOTOR	1	1	
14					
15					
16					
17					
18					
19					
20					
21					
22					
23					
24					
25					
26					
27					
28					
29					
30					
31					
32					
33					
34					
35					





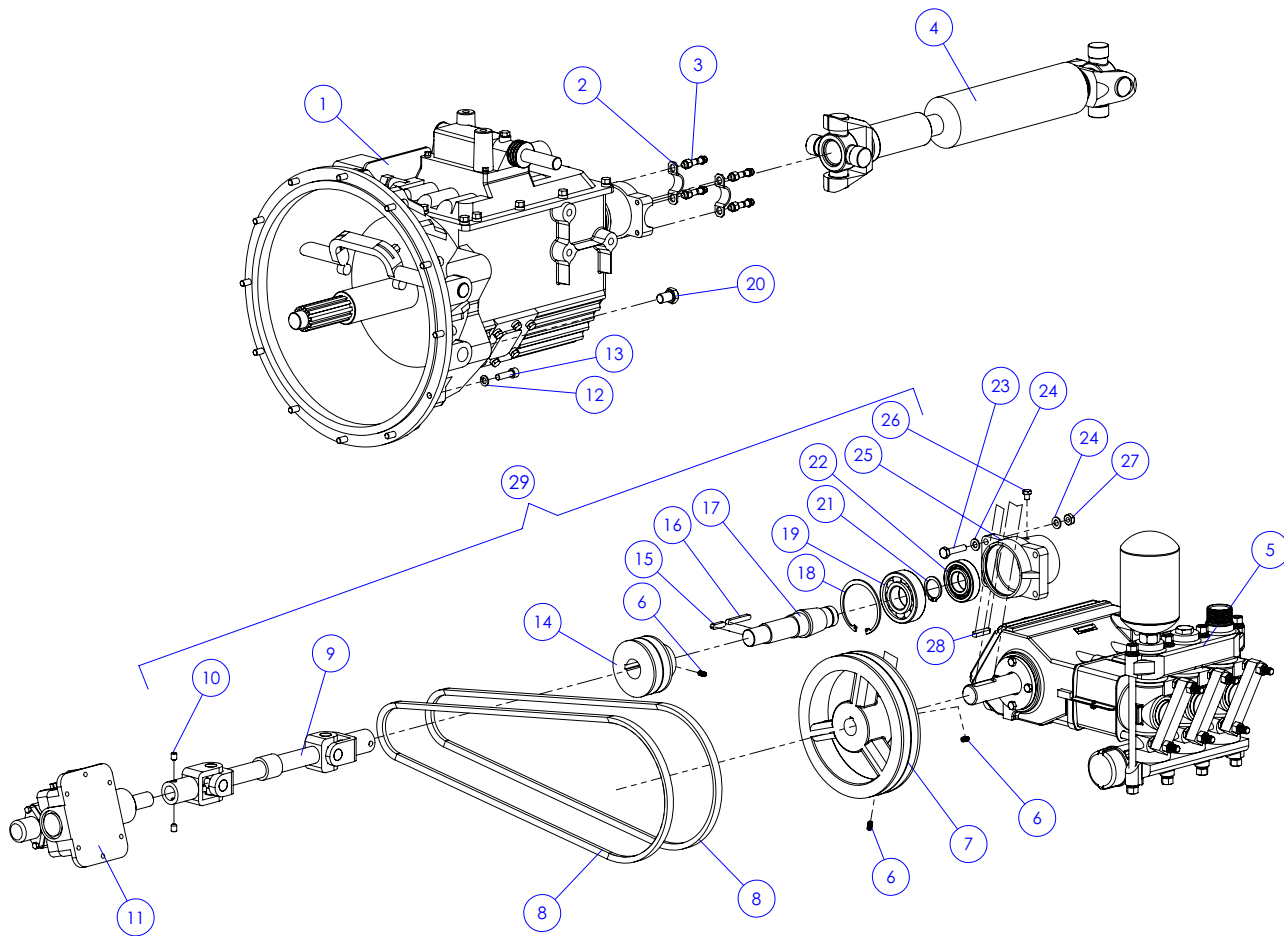
ITEM Nº	CÓDIGO	DESCRIÇÃO	2000	2600	OBSERVAÇÃO
1	70068061	TRANSMISSOR DE TEMPERATURA	1	1	
2	70068063	SENSOR DE CORTE DE PRESSÃO DE ÓLEO C/ ADAPTADOR	1	1	
3	70068064	SENSOR DE PRESSÃO DE ÓLEO	1	1	
4	70068062	INTERRUPTOR TÉRMICO	1	1	
5					
6					
7					
8					
9					
10					
11					
12					
13					
14					
15					
16					
17					
18					
19					
20					
21					
22					
23					
24					
25					
26					
27					
28					
29					
30					
31					
32					
33					
34					
35					





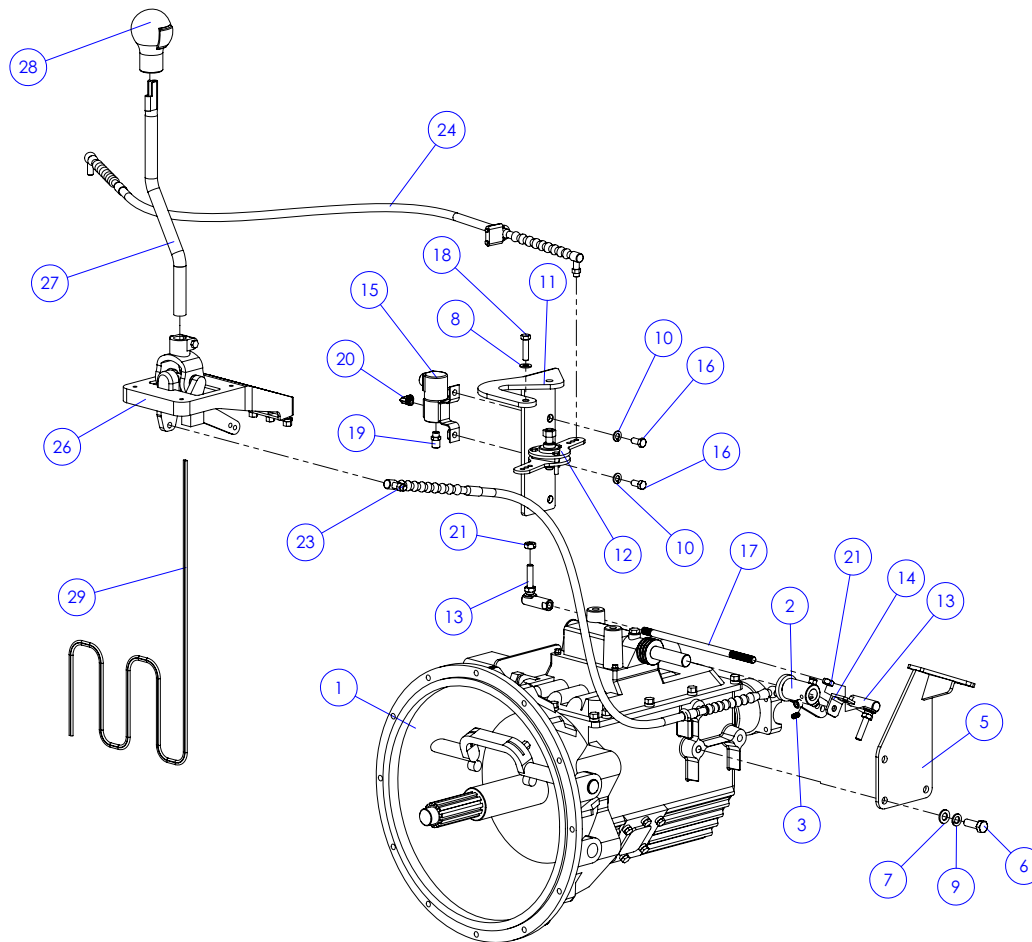


ITEM Nº	CÓDIGO	DESCRIÇÃO	2000	2600	OBSERVAÇÃO
1	70067095	TANQUE DE COMBUSTIVEL	1	1	
2	70067778	BÓIA TUBULAR C/ SUCCÃO/RETORNO VDO	1	1	
3	70065116	ABRAÇADEIRA FLEXIL FAD 89108	6	6	
4	90050052	MANGUEIRA DO COMBUSTÍVEL Ø9mm	1	1	
5	90050052	MANGUEIRA DO COMBUSTÍVEL Ø9mm	1	1	
6	70066894	NIPEL ESPIGA MANGUEIRA 3/8"	2	2	
7	70066890	FILTRO DIESEL	1	1	
8	90050052	MANGUEIRA DO COMBUSTÍVEL Ø9mm	1	1	
9	70066419	BATERIA 12V 150Ah	1	1	
10	70066445	TERMINAL DE BATERIA TIPO SAPÃO	2	2	
11	70066423	CABO DE BATERIA (70mm2)	1,3m	1,3m	
12	70066571	TERMINAL MÉDIO TIPO OLHAL	4	4	
13	70066423	CABO DE BATERIA (70mm2)	1,1m	1,1m	
14	70066425	CHAVE GERAL CATERPILLAR	1	1	
15	70066423	CABO DE BATERIA (70mm2)	0,4m	0,4m	
16	70066799	CABO FLEXÍVEL BWF 35mm 750V	0,4m	0,4m	
17	70066570	TERMINAL PEQUENO TIPO OLHAL 3/8"	4	4	
18	70066799	CABO FLEXÍVEL BWF 35mm 750V	0,3m	0,3m	
19	70050709	ARRUELA LISA DIN125 M8 BICROMATIZADA	1	1	
20	70070680	PORCA AUTOTRAVANTE DIN982 M8	1	1	
21					
22					
23					
24					
25					
26					
27					
28					
29					
30					
31					
32					
33					
34					
35					



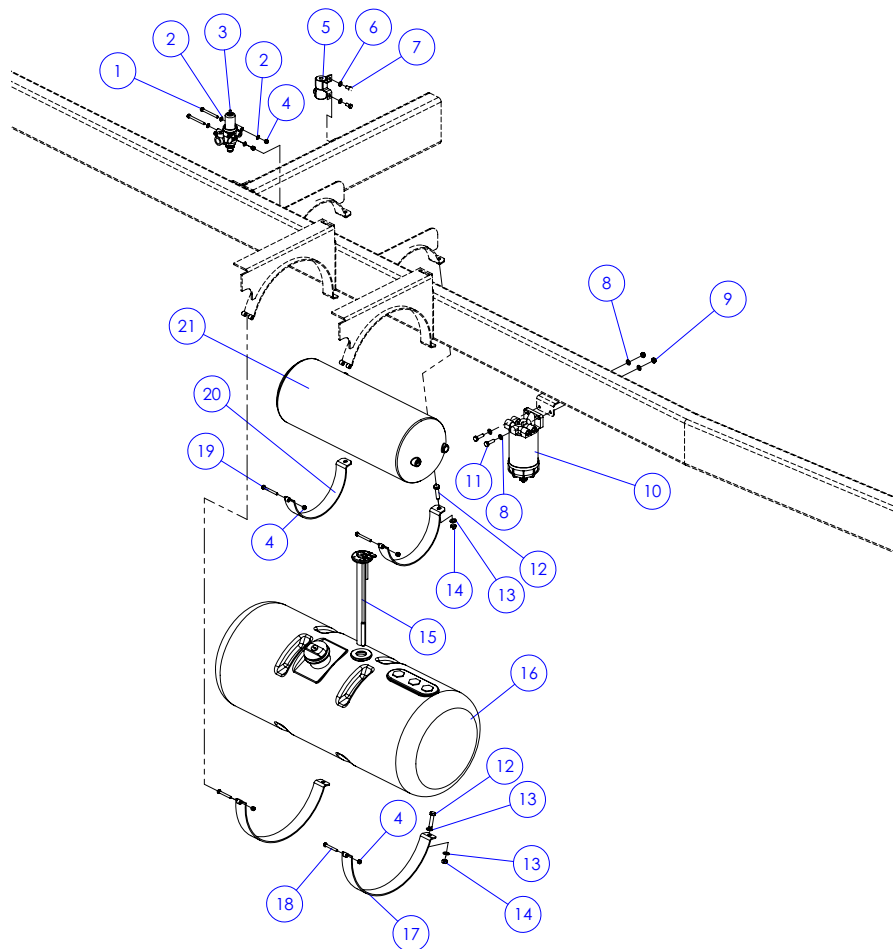


ITEM Nº	CÓDIGO	DESCRIÇÃO	2000	2600	OBSERVAÇÃO
1	70067073	CAIXA DE TRANSMISSÃO 5 VELOCIDADES EATON	1	1	
2	70067136	ABRAÇADEIRA PARA FORD,GM,VW REF. CARDAN SUL 14.140	2	2	
3	70067135	PARAFUSO DODE CAVADO CG/VW/GM-14210 REF. CARDANSUL 180115-0	4	4	
4	70067074	CARDAN PRINCIPAL 1765	1	1	
5	20067054	BOMBA MPP-44	1	1	
6	70070560	PARAFUSO ALLEN S/ CAB DIN916 M8x15	6	6	
7	40070837	POLIA DA BOMBA DE PULVERIZAÇÃO	1	1	
8	70067117	CORREIA DE ACIONAMENTO DA BOMBA	2	2	
9	70067076	CARDAN BOMBA MPP 44 REF. CARDAN SUL 550789-51	1	1	
10	70067111	PARAFUSO ALLEN S/ CAB 3/8"x1/2"	2	2	
11	70067110	TOMADA DE FORÇA EATON	1	1	
12	70050755	ARRUELA DE PRESSAO DIN127 M10	12	12	
13	70067399	PARAFUSO ALLEN DIN912 M10x35	12	12	
14	40070836	POLIA DO ACOPLAMENTO DE REDUÇÃO	1	1	
15	70050727	CHAVETA 8x7x30	1	1	
16	70050921	CHAVETA 8x7x55mm	1	1	
17	40070819	EIXO DO ACOPLAMENTO DE REDUÇÃO	1	1	
18	70050829	ANEL ELÁSTICO I 90	1	1	
19	70050062	ROLAMENTO 6308 1RS	1	1	
20	70067191	PARAFUSO CAB SEXT 5/8"x1"	4	4	
21	70050805	ANEL ELÁSTICO I35	1	1	
22	70050066	ROLAMENTO 6207 1-NSE 35X72X17	1	1	
23	70070706	PARAFUSO CAB SEXT DIN933B M10x45 CL5.8	4	4	
24	70050708	ARRUELA LISA DIN125 M10 BICROMATIZADA	8	8	
25	40065852	CUBO	1	1	
26	70070709	PARAFUSO CAB SEXT DIN933B M8x10 CL5.8	1	1	
27	70070671	PORCA AUTOTRAVANTE DIN985 M10	4	4	
28	70050929	CHAVETA 8x7x40mm	1	1	
29	20067755	CJ MANCAL COM POLIA PARA BOMBA MPP44	1	1	
30					
31					
32					
33					
34					
35					



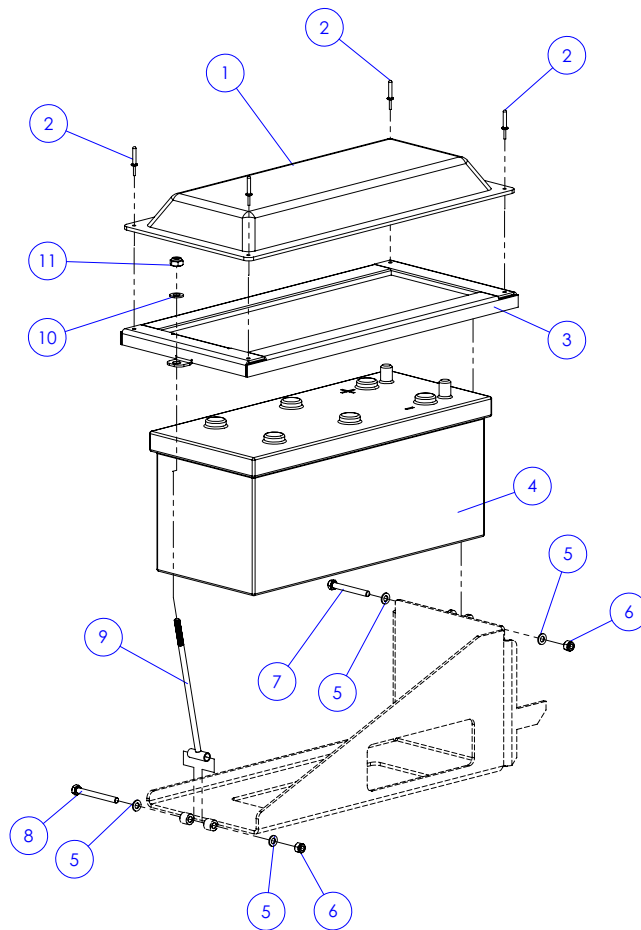


ITEM Nº	CÓDIGO	DESCRIÇÃO	2000	2600	OBSERVAÇÃO
1	70067073	CAIXA DE TRANSMISSÃO 5 VELOCIDADES EATON	1	1	
2	30067010	CONJUNTO TRAMBULADOR	1	1	
3	70070560	PARAFUSO ALLEN S/ CAB DIN916 M8x15	3	3	
4	70070680	PORCA AUTOTRAVANTE DIN982 M8	3	3	
5	30067082	CONJUNTO DE ENGATE DOS CABOS	1	1	
6	70070536	PARAFUSO CAB SEXT DIN933B M12x35 CL5.8 BICROMATIZADO	5	5	
7	70050702	ARRUELA LISA DIN125 M12 BICROMATIZADA	6	6	
8	70050708	ARRUELA LISA DIN125 M10 BICROMATIZADA	1	1	
9	70050756	ARRUELA DE PRESSAO DIN127 M12	5	5	
10	70050755	ARRUELA DE PRESSAO DIN127 M10	2	2	
11	40070967	CONJUNTO BASE SELETORA	1	1	
12	70067058	UNIDADE DE CONTROLE MKO REF 209270	1	1	
13	70067058	UNIDADE DE CONTROLE MKO REF 209270	2	2	
14	70067058	UNIDADE DE CONTROLE MKO REF 209270	1	1	
15	70067023	VÁLVULA DE SOLENÓIDE REF. PARKER 7600-035RA21TH	1	1	
16	70067239	PARAFUSO CAB SEXT 3/8"x3/4" CL5.8 BICROMATIZADO	2	2	
17	40041829	TIRANTE DA CARÇAÇA	1	1	
18	70067094	PARAFUSO CAB SEXT 3/8"x1 1/2"	1	1	
19	70067188	ADAPTADOR DE SAÍDA DO AR	1	1	
20	70067189	COTOVELO P/ TUBO NYLON NPT	1	1	
21	70070405	PORCA REGULAR DIN 934 M10x1,5	2	2	
22	40070857	HASTE DE EMBREAGEM	1	1	
23	70067060	CABO DE ENGATE	1	1	
24	70067059	CABO DE SELEÇÃO	1	1	
25	40070851	CONEXÃO DO CILINDRO DE EMBREAGEM	1	1	
26	70067061	TRAMBULADOR REF RE061003	1	1	
27	40069166	ALAVANCA DE MARCHA	1	1	
28	70067029	MANIPULO REF WW 711141A	1	1	
29	70067026	CHICOTE DA REDUZIDA COM TECLA CTJG 972355	1	1	
30					
31					
32					
33					
34					
35					





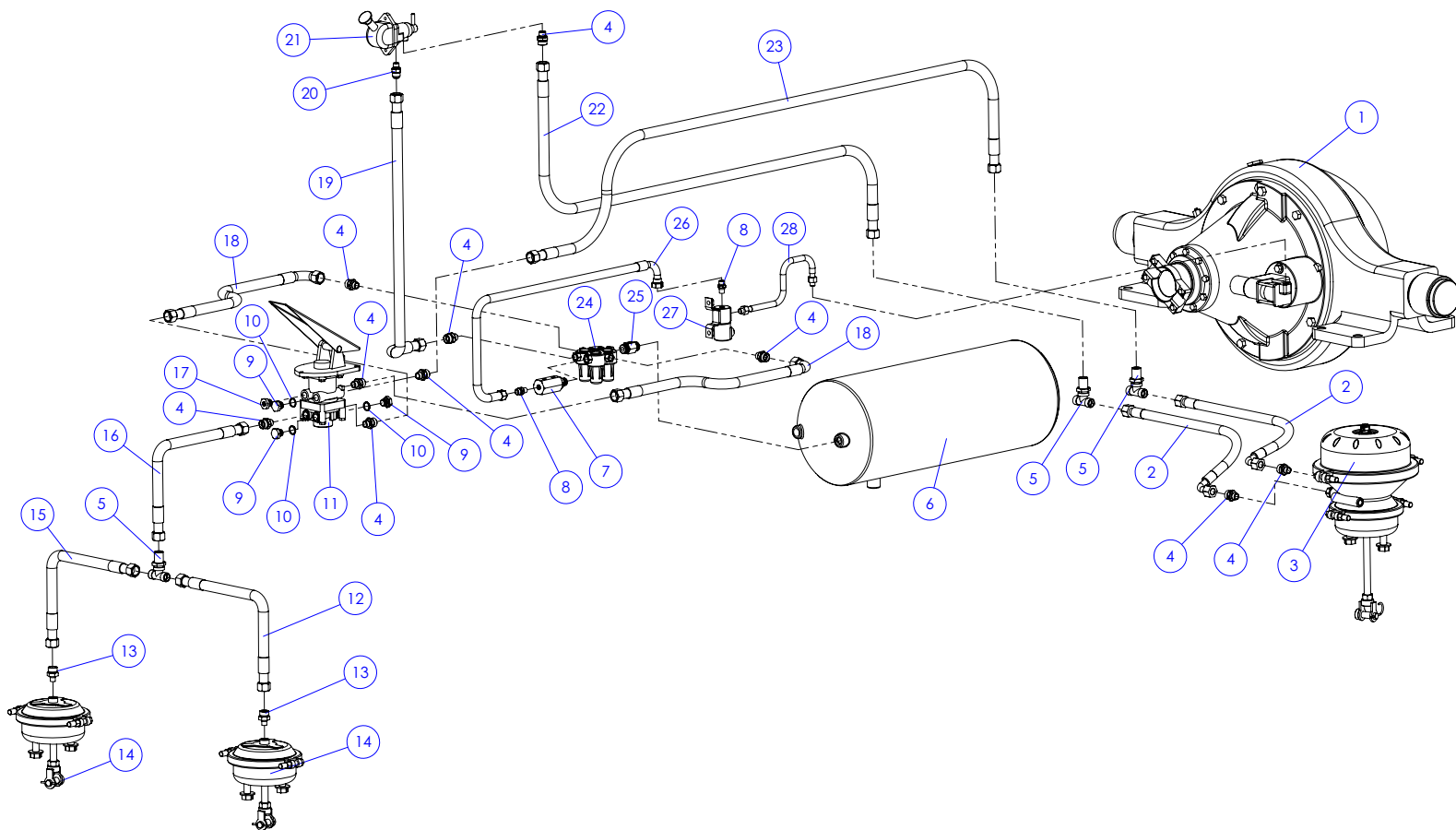
ITEM Nº	CÓDIGO	DESCRIÇÃO	2000	2600	OBSERVAÇÃO
1	70066119	PARAFUSO CAB SEXT DIN931B M8x80 CL 5.8	2	2	
2	70050709	ARRUELA LISA DIN125 M8 BICROMATIZADA	4	4	
3	70066363	REGULADOR DE PRESSÃO I 90309 KNORR	1	1	
4	70070680	PORCA AUTOTRAVANTE DIN982 M8	6	6	
5	70067023	VÁLVULA DE SOLENÓIDE REF. PARKER 7600-035RA21TH	1	1	
6	70050755	ARRUELA DE PRESSAO DIN127 M10	2	2	
7	70067239	PARAFUSO CAB SEXT 3/8"x3/4" CL5.8 BICROMATIZADO	2	2	
8	70050708	ARRUELA LISA DIN125 M10 BICROMATIZADA	4	4	
9	70070671	PORCA AUTOTRAVANTE DIN985 M10	2	2	
10	70066890	FILTRO DIESEL	1	1	
11	70070740	PARAFUSO CAB SEXT DIN931B M10x35 CL 5.8	2	2	
12	70070517	PARAFUSO CAB SEXT DIN933B M12x50 CL5.8 BICROMATIZADO	4	4	
13	70050702	ARRUELA LISA DIN125 M12 BICROMATIZADA	6	6	
14	70065108	PORCA AUTOTRAVANTE DIN985 M12	4	4	
15	70067778	BOIA TUBULAR C/ SUCÇÃO/RETORNO VDO	1	1	
16	70067095	TANQUE DE COMBUSTIVEL	1	1	
17	30066530	ABRAÇADEIRA P/ TANQUE DE ÓLEO DIESEL	2	2	
18	70071202	PARAFUSO CAB SEXT DIN931B M8x60 CL 5.8	2	2	
19	70071201	PARAFUSO CAB SEXT DIN931B M8x70 CL 5.8	2	2	
20	30066561	ABRAÇADEIRA P/ TANQUE DE AR	2	2	
21	70066541	TANQUE DE AR	1	1	
22					
23					
24					
25					
26					
27					
28					
29					
30					
31					
32					
33					
34					
35					





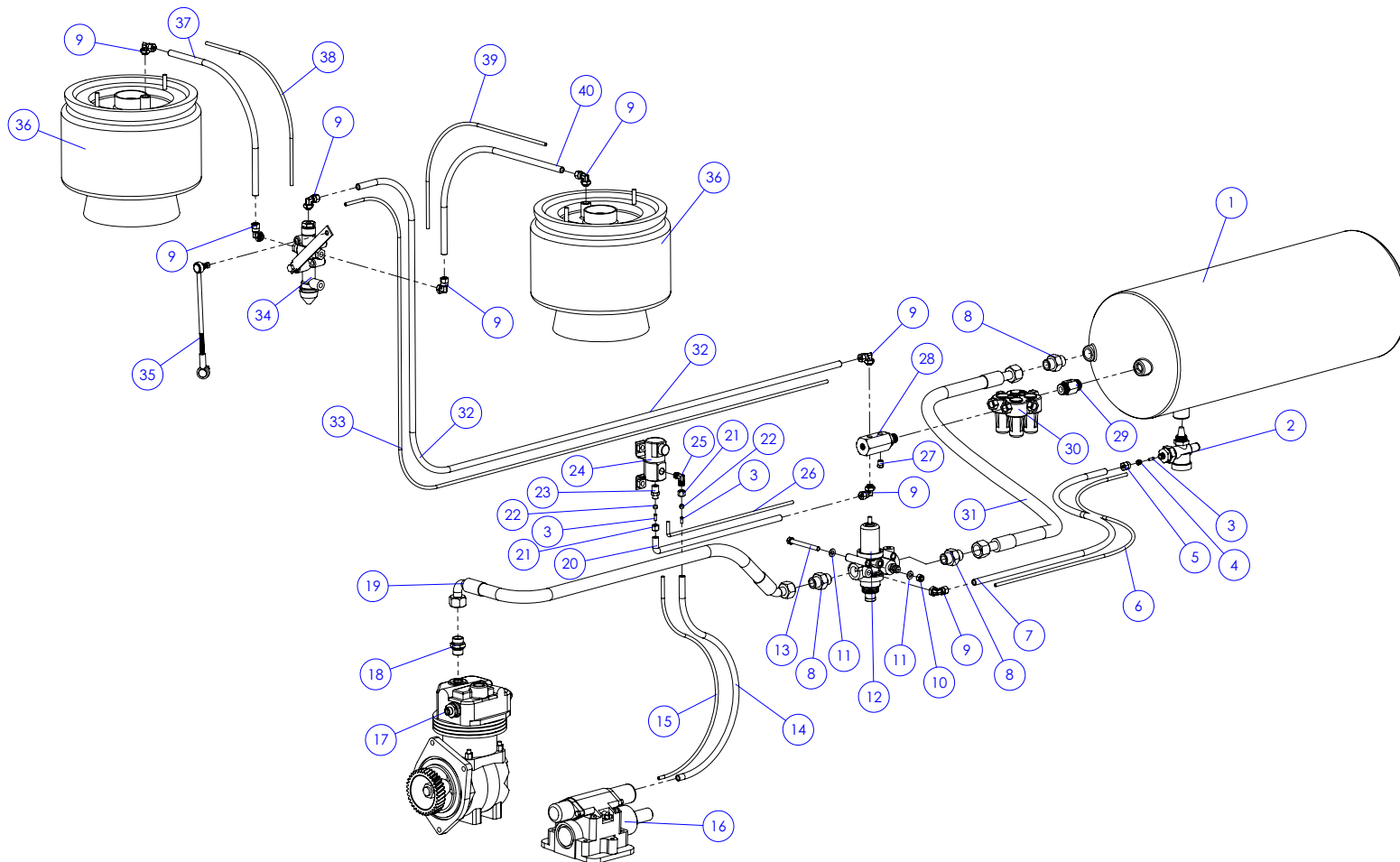


ITEM Nº	CÓDIGO	DESCRIÇÃO	2000	2600	OBSERVAÇÃO
1	40069011	TAMPA DA CAIXA DE BATERIA	1	1	
2	70065955	ARREBITE POP Ø4,8 x 25 mm	4	4	
3	30067338	TAMPA DE PROTEÇÃO	1	1	
4	70066419	BATERIA 12V 150Ah	1	1	
5	70050709	ARRUELA LISA DIN125 M8 BICROMATIZADA	4	4	
6	70070680	PORCA AUTOTRAVANTE DIN982 M8	2	2	
7	70071201	PARAFUSO CAB SEXT DIN931B M8x70 CL 5.8	1	1	
8	70066119	PARAFUSO CAB SEXT DIN931B M8x80 CL 5.8	1	1	
9	30066661	PRENDEDOR DA BATERIA DA AUTOMOTRIZ	1	1	
10	70050708	ARRUELA LISA DIN125 M10 BICROMATIZADA	1	1	
11	70070671	PORCA AUTOTRAVANTE DIN985 M10	1	1	
12					
13					
14					
15					
16					
17					
18					
19					
20					
21					
22					
23					
24					
25					
26					
27					
28					
29					
30					
31					
32					
33					
34					
35					



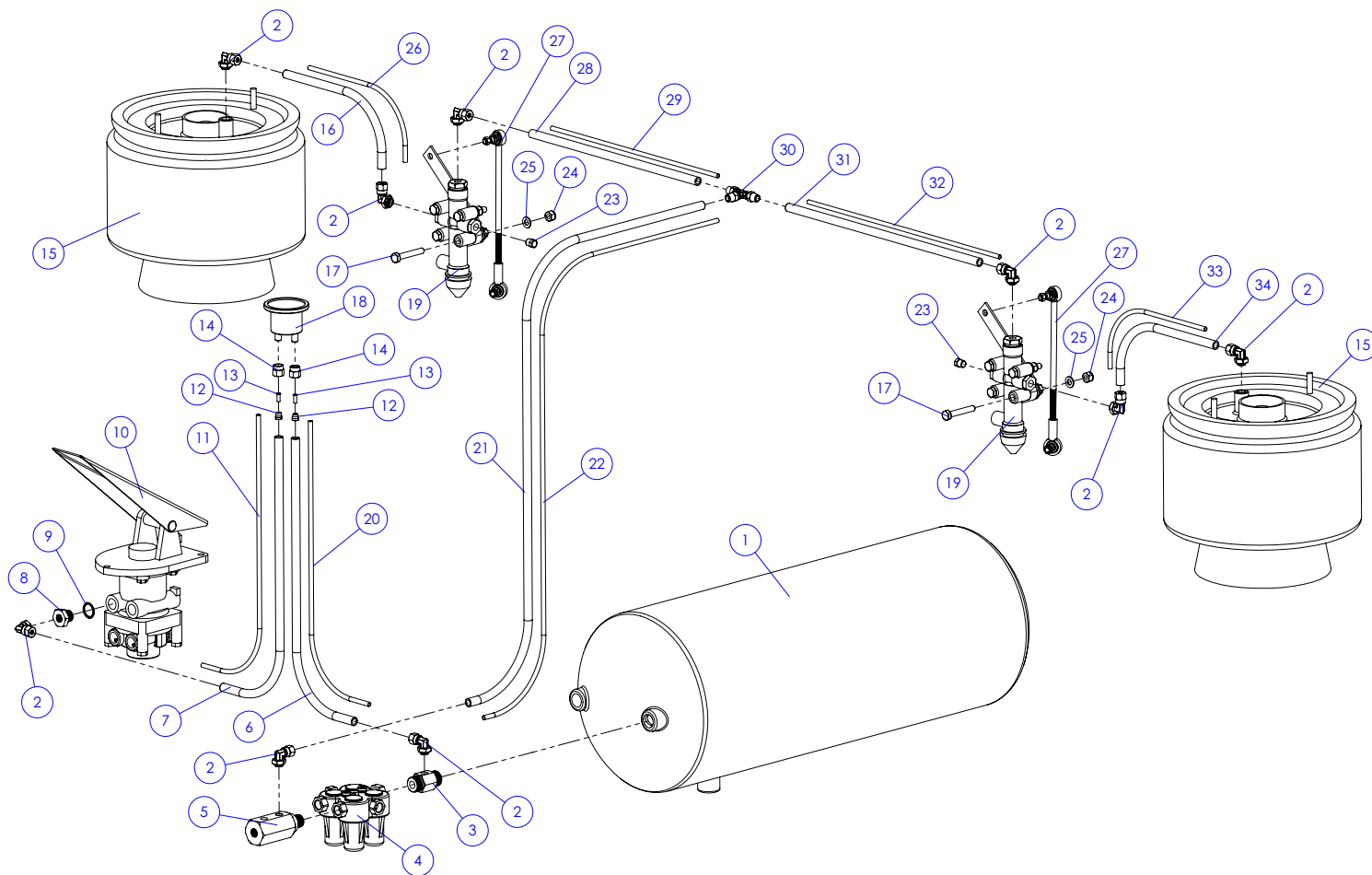


ITEM Nº	CÓDIGO	DESCRIÇÃO	2000	2600	OBSERVAÇÃO
1	70067567	EIXO DIFERENCIAL	1	1	
2	20067463DK	CJ MANGUEIRA PNEUMÁTICA J1402 1/2" x 1400 mm	4	4	
3	70067004	CÂMARA DE FREIO SPRING-BRAKE SB5 LE	2	2	
4	70066528DK	ADAPTADOR MACHO BSP 3/8 x M22 DKO	12	12	
5	70066527DK	TEE 3 x M22 ROSCA PROLONGADA SAIDA CENTRAL	3	3	
6	70066541	TANQUE DE AR	1	1	
7	40068022	DISTRIBUIDOR DA VÁLVULA DE 4 VIAS	1	1	
8	70066633DK	ADAPTADOR MACHO 1/4" NPTx M14x1.5 DKO	2	2	
9	40070849	TAMPÃO DO PEDAL DO FREIO	3	3	
10	70066547	ANEL DE COBRE	3	3	
11	70067020	VÁLVULA DO PEDAL DO FREIO REF. KNORR i 76625 (MBB)	1	1	
12	20067459DK	CJ MANGUEIRA PNEUMÁTICA J1402 1/2" x 2950mm	1	1	
13	70067143DK	ADAPTADOR MACHO M22x1.5 DKO X 1/4"NPT	2	2	
14	70067007	CÂMARA DE FREIO DIANTEIRO	2	2	
15	20067460DK	CJ MANGUEIRA PNEUMÁTICA J1402 1/2" x 2000mm	1	1	
16	20067088DK	CONJ MANGUEIRA PNEUMÁTICA J1402 1/2"x1050 mm	1	1	
17	40070850	TAMPÃO COM FURO	1	1	
18	20067084DK	CONJ MANGUEIRA PNEUMÁTICA J1402 1/2"x1150 mm	2	2	
19	20067085DK	CONJ MANGUEIRA PNEUMÁTICA J1402 1/2"x1200 mm	1	1	
20	70066530DK	ADAPTADOR MACHO M22x1.5 DKO X M14x1.5	1	1	
21	70067021	VALVULA DO FREIO DE MÃO REF. KNORR i 90208 (MBB)	1	1	
22	20067086DK	CONJ MANGUEIRA PNEUMÁTICA J1402 1/2"x3300 mm	1	1	
23	20067087DK	CONJ MANGUEIRA PNEUMÁTICA J1402 1/2"x3600 mm	1	1	
24	70067022	VÁLVULA PROTETORA DO FREIO	1	1	
25	40070832	CONEXÃO DE SAÍDA DO TANQUE DE AR	1	1	
26	20067005DK	CONJ. MANG. HIDR. 1/4" x 1800mm	1	1	
27	70067023	VÁLVULA DE SOLENÓIDE REF. PARKER 7600-035RA21TH	1	1	
28	70067025	MANGUEIRA REF WW CTJG 525395	1	1	
29					
30					
31					
32					
33					
34					
35					



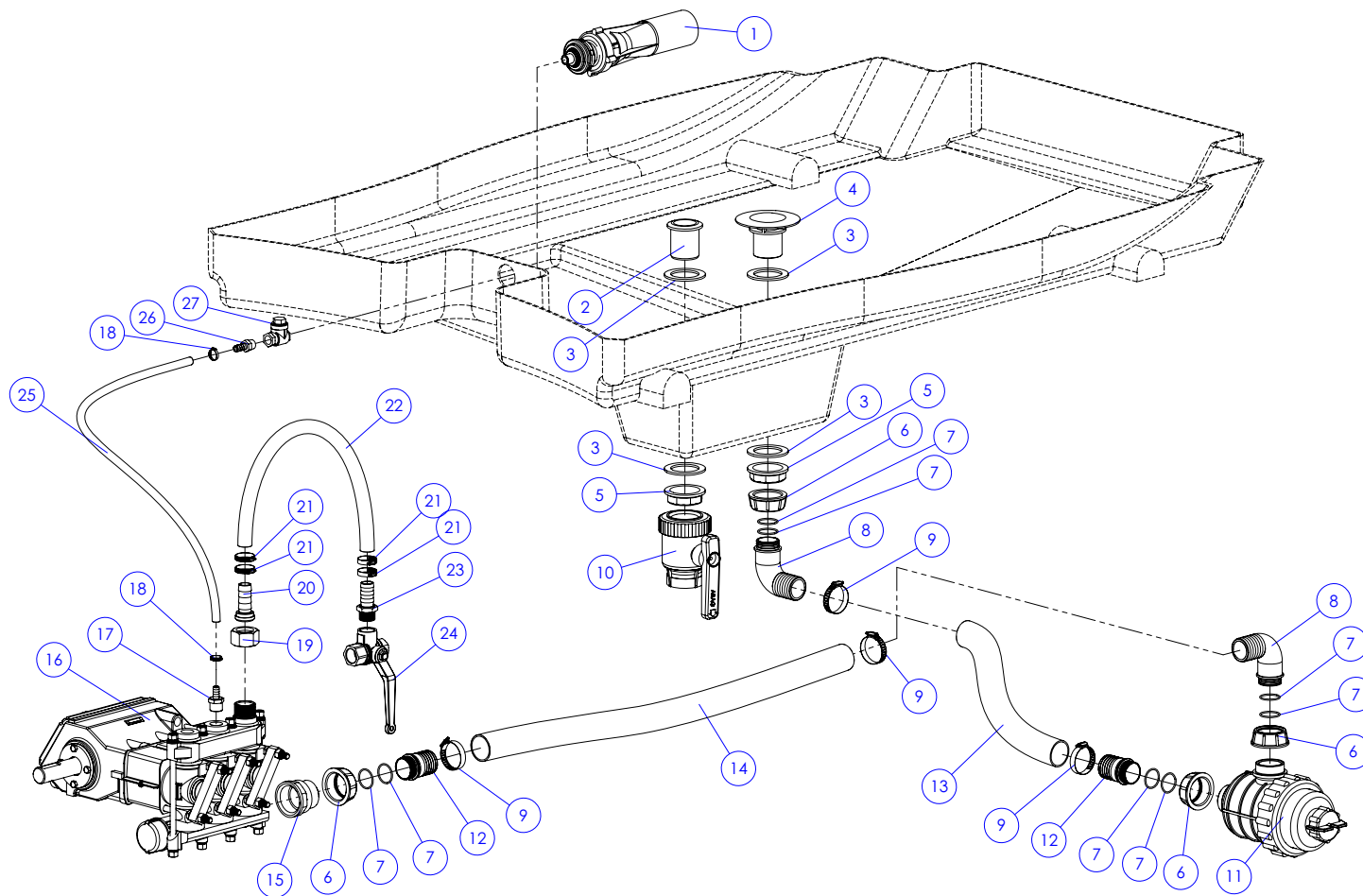


ITEM Nº	CÓDIGO	DESCRIÇÃO	2000	2600	OBSERVAÇÃO
1	70066541	TANQUE DE AR	1	1	
2	70066364	VÁLVULA DE DRENO AUTOMÁTICO II 84866 KNORR	1	1	
3	70066408	INSERTO 6 mm	3	3	
4	70066413	NIPLÉ 6 mm	1	1	
5	70066410	PORCA 6 mm	1	1	
6	70066414	TUBO DE NYLON 6mm - 0,55m	1	1	
7	90050010	MANGUEIRA Ø3/8" x 1.5mm - 0,49m	0,49m	0,49m	
8	70067011DK	ADAPTADOR MACHO M22x1,5 x M22x1,5	3	3	
9	20066692	CJ CONEXÕES PNEUMÁTICAS DO COTOVELO	8	8	
10	70070680	PORCA AUTOTRAVANTE DIN982 M8	2	2	
11	70050709	ARRUELA LISA DIN125 M8 BICROMATIZADA	4	4	
12	70066363	REGULADOR DE PRESSÃO I 90309 KNORR	1	1	
13	70066119	PARAFUSO CAB SEXT DIN931B M8x80 CL 5.8	2	2	
14	90050010	MANGUEIRA CRISTAL Ø3/8" x 1.5mm - 0,41m	0,41m	0,41m	
15	70066414	TUBO DE NYLON 6mm - 0,47m	0,47m	0,47m	
16	70067110	TOMADA DE FORÇA EATON	1	1	
17	70066955	KIT COMPRESSOR DE AR	1	1	
18	70066639DK	ADAPTADOR MACHO BSP 1/2 x M22 DKO	1	1	
19	20067763DK	CJ MANG PNEUMÁTICA 100R5 1/2" x 3900 PG 45 DKO / PG 90°	1	1	
20	90050010	MANGUEIRA CRISTAL Ø3/8" x 1.5mm - 0,2m	0,2m	0,2m	
21	70067187	COTOVELO 6mm	2	2	
22	70066411	NIPLÉ 1/4	2	2	
23	70067188	ADAPTADOR DE SAÍDA DO AR	1	1	
24	70067023	VÁLVULA DE SOLENÓIDE REF. PARKER 7600-035RA21TH	1	1	
25	70067189	COTOVELO P/ TUBO NYLON NPT	1	1	
26	70066414	TUBO DE NYLON 6 mm - 0,8m	0,8m	0,8m	
27	70066590	TAMPÃO SEXTAVADO M12x1.5 CÔNICA	1	1	
28	40068022	DISTRIBUIDOR DA VÁLVULA DE 4 VIAS	1	1	
29	40070832	CONEXÃO DE SAÍDA DO TANQUE DE AR	1	1	
30	70067022	VÁLVULA PROTETORA DO FREIO	1	1	
31	20067762DK	CJ MANG PNEUMÁTICA 100R5 1/2"X 1200 PG 90° DKO PRG	1	1	
32	90050010	MANGUEIRA CRISTAL Ø3/8" x 1.5mm - 2,2m	2,2m	2,2m	
33	70066414	TUBO DE NYLON 6mm - 2,8m	2,8m	2,8m	
34	70066362	VÁLVULA DE NIVELAMENTO	1	1	
35	70066406	TIRANTE N - 685	1	1	
36	70066225	MOLA PNEUMÁTICA CURSO 193 a 243 mm	2	2	
37	90050010	MANGUEIRA CRISTAL Ø3/8" x 1.5mm - 0,89m	0,89m	0,89m	
38	70066414	TUBO DE NYLON 6mm - 0,95m	0,95m	0,95m	
39	70066414	TUBO DE NYLON 6mm - 1,15	1,15m	1,15m	
40	90050010	MANGUEIRA CRISTAL Ø3/8" x 1.5mm - 1,9m	1,9m	1,9m	





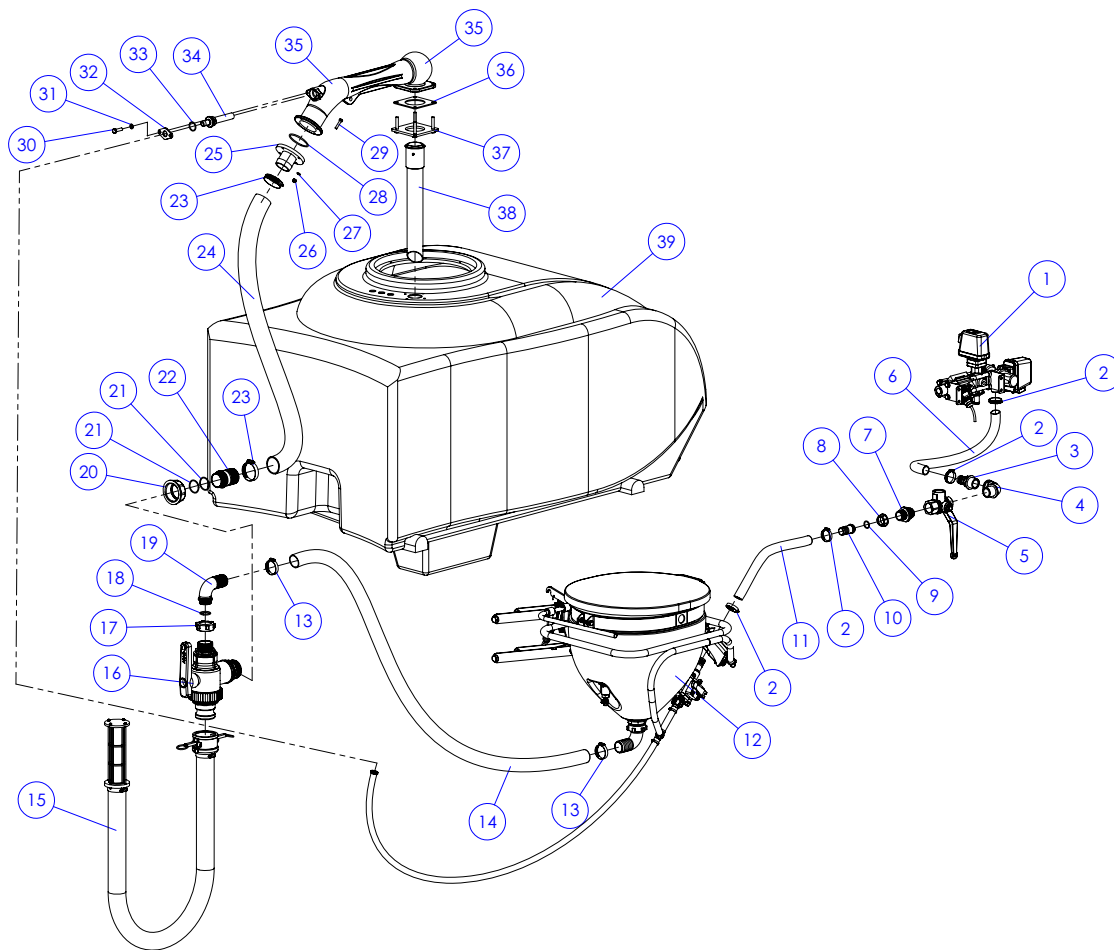
ITEM Nº	CÓDIGO	DESCRIÇÃO	2000	2600	OBSERVAÇÃO
1	70066541	TANQUE DE AR	1	1	
2	20066692	CJ CONEXÕES PNEUMÁTICAS DO COTOVELO	9	9	
3	40070832	CONEXÃO DE SAÍDA DO TANQUE DE AR	1	1	
4	70067022	VÁLVULA PROTETORA DO FREIO	1	1	
5	40068022	DISTRIBUIDOR DA VÁLVULA DE 4 VIAS	1	1	
6	90050010	MANGUEIRA CRISTAL Ø3/8" x 1.5mm - 1,14m	1,14m	1,14m	
7	90050010	MANGUEIRA CRISTAL Ø3/8" x 1.5mm 2,04m	2,04m	2,04m	
8	40070850	TAMPÃO COM FURO	1	1	
9	70066547	ANEL DE COBRE	1	1	
10	70067020	VÁLVULA DO PEDAL DO FREIO REF. KNORR i 76625 (MBB)	1	1	
11	70066414	TUBO DE NYLON 6mm - 2,1m	2,1m	2,1m	
12	70066413	NIPLE 6 mm	2	2	
13	70066408	INSERTO 6 mm	2	2	
14	70066410	PORCA 6 mm	2	2	
15	70066225	MOLA PNEUMÁTICA CURSO 193 a 243 mm	2	2	
16	90050010	MANGUEIRA CRISTAL Ø3/8 x 1.5mm - 0,29m	0,29m	0,29m	
17	70070739	PARAFUSO CAB SEXT DIN933B M8x50 CL5.8	8	8	
18	70067027	MANOMETRO DUPLO Ø60 MM VD 151011003 (VDO)	1	1	
19	70066362	VÁLVULA DE NIVELAMENTO	2	2	
20	70066414	TUBO DE NYLON 6mm - 1,2m	1	1	
21	90050010	MANGUEIRA CRISTAL Ø3/8" x 1.5mm - 1,9m	1,9m	1,9m	
22	70066414	TUBO DE NYLON 6mm - 2,5m	2,5m	2,5m	
23	70066590	TAMPÃO SEXTAVADO M12x1.5 CÔNICA	2	2	
24	70070680	PORCA AUTOTRAVANTE DIN982 M8	8	8	
25	70050709	ARRUELA LISA DIN125 M8 BICROMATIZADA	8	8	
26	70066414	TUBO DE NYLON 6mm - 0,35m	0,35m	0,35m	
27	70066406	TIRANTE N - 685	2	2	
28	90050010	MANGUEIRA CRISTAL Ø3/8" x 1.5mm - 0,12m	0,12m	0,12m	
29	70066414	TUBO DE NYLON 6 mm - 0,18m	0,18m	0,18m	
30	20066691	CONJUNTO CONEXÃO T	1	1	
31	90050010	MANGUEIRA CRISTAL Ø3/8" x 1.5mm - 1,09m	1,09m	1,09m	
32	70066414	TUBO DE NYLON 6 mm - 1,15m	1,15m	1,15m	
33	70066414	TUBO DE NYLON 6mm - 0,35m	0,35m	0,35m	
34	90050010	MANGUEIRA CRISTAL Ø3/8" x 1.5mm - 0,29m	0,29m	0,29m	
35					







ITEM Nº	CÓDIGO	DESCRIÇÃO	2000	2600	OBSERVAÇÃO
1	70066242	AGITADOR HIDRÁULICO MAIOR REF. ARAG 502163	1	1	
2	70066261	NÍPEL RETO G2" BSP	1	1	
3	70066248	JUNTA PLANA 85x59x4mm	4	4	
4	70066278	ANTI VORTEX 2" C/ ROSCA EXTERNA	1	1	
5	70066258	PORCA G2" BSP	2	2	
6	70065802	PORCA D2"	4	4	
7	70065798	O'RING Ds=2,62 Di=37,77mm	8	8	
8	70065801	COTOVELO D50	2	2	
9	70065592	ABRAÇADEIRA FLEXIL FAD 5164	4	4	
10	70066697	VÁLVULA DE ESFERA 2" ARAG	1	1	
11	70065804	FILTRO DE SUCÇÃO D2" MALHA 50	1	1	
12	70065799	NÍPEL D50	2	2	
13	90050041	MANGUEIRA PVC ESPIRAL AZUL 2"	0,5	0,5	
14	90050005	MANGUEIRA DE BORRACHA C/ TRAMA DE NYLON Ø1" x 565 psi	0,93m	0,93m	
15	40067629	ADAPTADOR MACHO/FÊMEA 2" ARAG	1	1	
16	20067054	BOMBA MPP-44	1	1	
17	40067555	ADAPTADOR BSP 3/4" P/ MANG. 1/2"	1	1	
18	70065117	ABRAÇADEIRA FLEXIL FAD 1422	2	2	
19	40065494	PORCA CONECTORA	1	1	
20	40068213	NÍPEL DE SAÍDA DA BOMBA MPP 44	1	1	
21	70065119	ABRAÇADEIRA FLEXIL FAD -2538	4	4	
22	90050005	MANGUEIRA DE BORRACHA C/ TRAMA DE NYLON Ø1" x 565 psi	1,3m	1,3m	
23	40065492	NÍPEL DE SAÍDA Ø1" C/ ESPIGA	1	1	
24	70066763	VÁLVULA DE ESFERA 3 VIAS BSP 1"	1	1	
25	90050007	MANGUEIRA PVC Ø1/2" PRETA	1	1	
26	70066500	ESPIGÃO DE 1/2" LATÃO	1	1	
27	70066482	VÁLVULA ANTIRETORNO BRONZE 1/2"BSP	1	1	
28					
29					
30					
31					
32					
33					
34					
35					

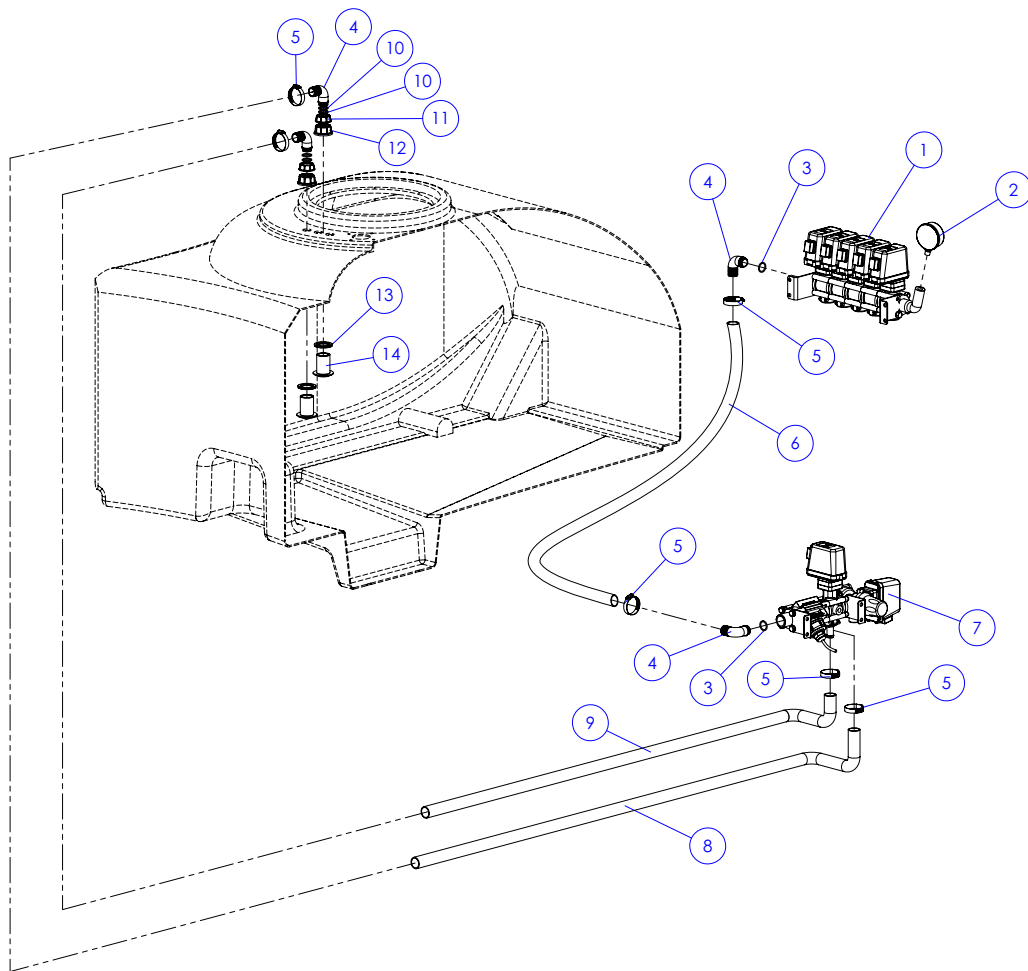




## CIRCUITO DE PULVERIZAÇÃO BOMBA DE PISTÃO - PARTE 2

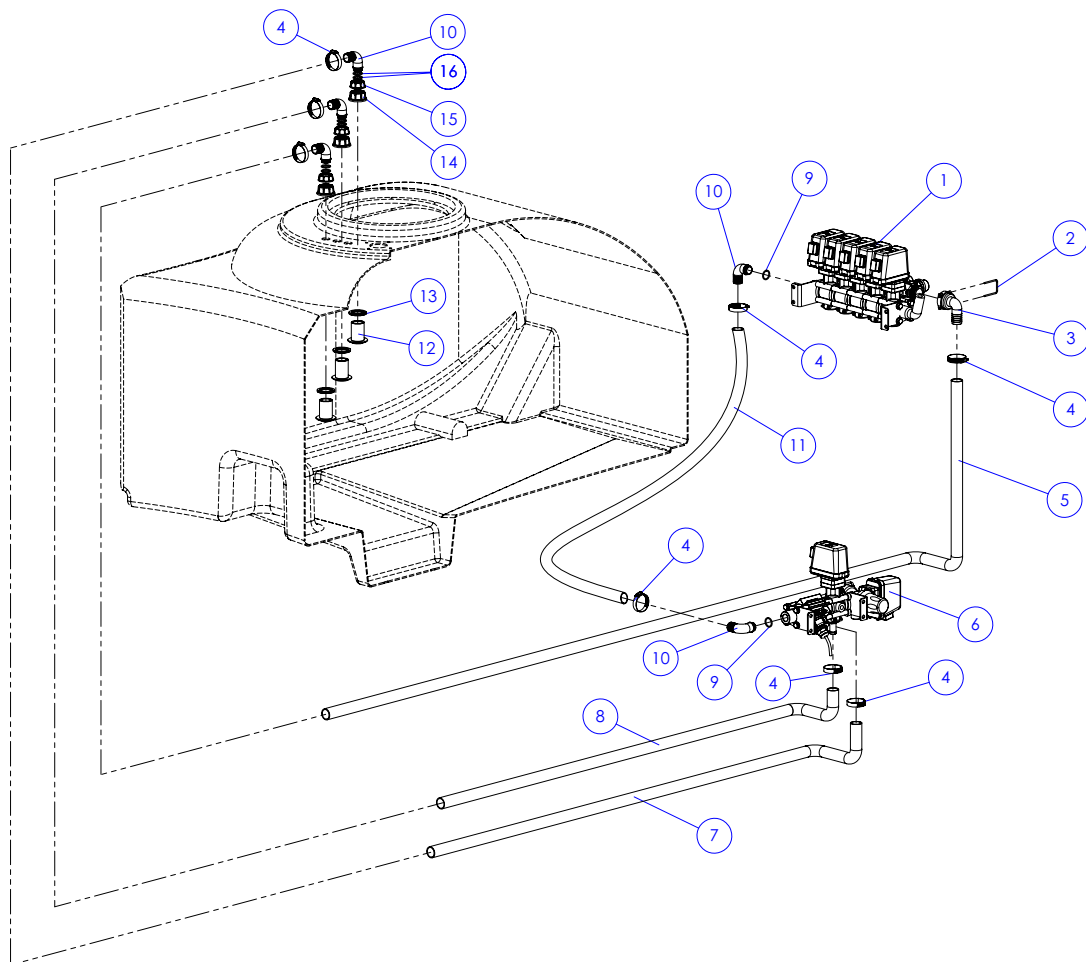
167

ITEM Nº	CÓDIGO	DESCRIÇÃO	2000	2600	OBSERVAÇÃO
1	70067151	CJ VÁLVULA ELÉTRICA GERAL, REGULADORA E FLUXÔMETRO	1	1	
2	70065119	ABRAÇADEIRA FLEXIL FAD -2538	4	4	
3	70067661	NÍPEL RETO G1" BSP x ESPIGA Ø25	1	1	
4	70067660	COTOVELO G1" BSP M/F	1	1	
5	70066763	VÁLVULA DE ESFERA 3 VIAS BSP 1"	1	1	
6	90050005	MANGUEIRA DE BORRACHA C/ TRAMA DE NYLON Ø1" x 565 psi	0,81m	0,81m	
7	70067658	ADAPTADOR MACHO G1" BSP	1	1	
8	70066239	PORCA D1"	1	1	
9	70066030	ANEL O'RING D <sub>s</sub> =2,62 Di=20,29	1	1	
10	70066238	CONEXÃO PORTA-MANGUEIRA RETO PARA PORCA G1 D25	1	1	
11	90050005	MANGUEIRA DE BORRACHA C/ TRAMA DE NYLON Ø1" x 565 psi	0,8m	0,8m	
12	20067773	CJ MONTADO LAVA FRASCOS	1	1	
13	70065122	ABRAÇADEIRA FLEXIL FAD-3851	2	2	
14	90050015	MANGUEIRA PVC ESPIRAL VERDE Ø1 1/2"	1,85m	1,85m	
15	20065734	CONJUNTO MANGUEIRA 3 VIAS PARA REABASTECIMENTO	1	1	
16	20066494	CONJUNTO DE VÁLVULA REABASTECIMENTO	1	1	
17	40067035	PORCA Ø1 1/2"	1	1	
18	70065936	ANEL O'RING D <sub>s</sub> =3 Di=29mm	1	1	
19	70065939	NÍPEL CURVO 90°	1	1	
20	70065802	PORCA D2"	1	1	
21	70065798	O'RING D <sub>s</sub> =2,62 Di=37,77mm	2	2	
22	70065799	NÍPEL D50	1	1	
23	70065592	ABRAÇADEIRA FLEXIL FAD 5164	2	2	
24	90050041	MANGUEIRA PVC ESPIRAL AZUL 2"	1,75m	1,75m	
25	40067023	NÍPEL 2" P/ SUPERINJETOR	1	1	
26	70066120	PORCA AUTOTRAVANTE DIN982 M6	4	4	
27	70050752	ARRUELA DE PRESSAO DIN127 M6 BICROMATIZADA	4	4	
28	70065452	O'RING D <sub>s</sub> =3,53 Di=63,09mm	1	1	
29	70070705	PARAFUSO CAB SEXT DIN933B M6x30 CL5.8	4	4	
30	70070704	PARAFUSO CAB SEXT DIN933B M8x30 CL5.8	2	2	
31	70050754	ARRUELA DE PRESSAO DIN127 M8	2	2	
32	40065294	TAMPA DO SUPER INJETOR	1	1	
33	70050247	O'RING D <sub>s</sub> =2,62 Di=25,07mm	1	1	
34	40065276	GICLE SUPERINJETOR MPP 44 (D.10,5)	1	1	
35	40066137	CORPO DO SUPER INJETOR	1	1	
36	40066403	JUNTA DO SUPER INJETOR	1	1	
37	30065232	CONJ. FIXAÇÃO DO SUPERINJETOR	1	1	
38	20065735	CONJ. TUBO DE RETORNO DO SUPERINJETOR	1	1	
39	40067893	TANQUE PRINCIPAL 2600L	-	1	
	40067717	TANQUE PRINCIPAL 2000L	1	-	



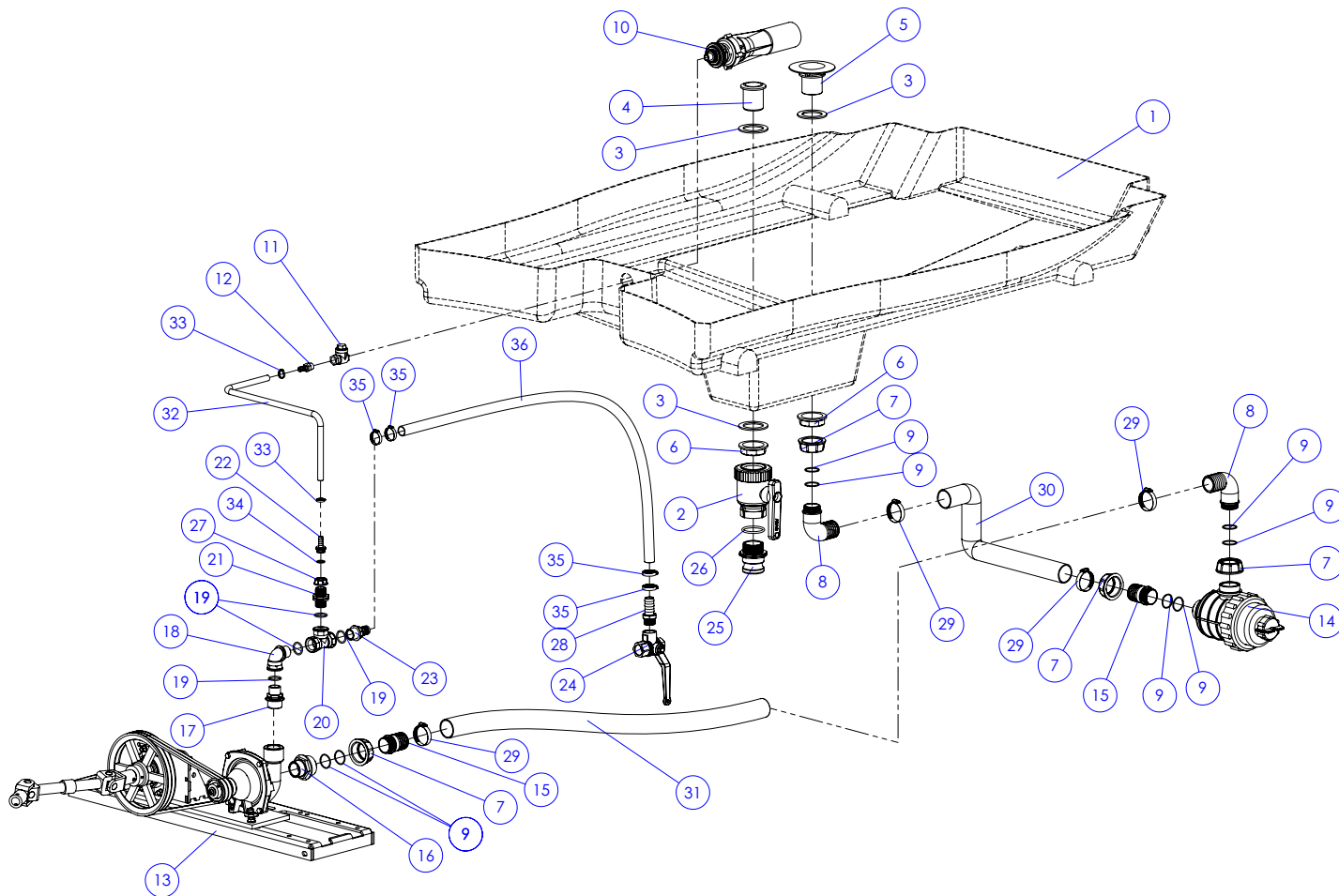


ITEM Nº	CÓDIGO	DESCRIÇÃO	2000	2600	OBSERVAÇÃO
1	70067984	COMANDO P/ PULVERIZAÇÃO 5 VIAS S/ REGULADOR DE RETORNO	1	1	
2	70065819	MANÔMETRO	1	1	
3	70066240	O'RING D20,2 x 2,6mm REF. ARAG G10041	2	2	
4	70066254	NÍPEL CURVO 90° G1" BSP D25	4	4	
5	70065121	ABRAÇADEIRA FLEXIL FAD-3244	6	6	
6	90050005	MANGUEIRA DE BORRACHA C/ TRAMA DE NYLON Ø1" x 565 psi	3,5m	3,5m	
7	70067151	CJ VÁLVULA ELÉTRICA GERAL, REGULADORA E FLUXÔMETRO	1	1	
8	90050020	MANGUEIRA KM 25 Ø1" AZUL	3,5m	3,5m	
9	90050020	MANGUEIRA KM 25 Ø1" AZUL	3,5m	3,5m	
10	70066030	O'RING D <sub>s</sub> =2,62 Di=20,29mm	4	4	
11	70066239	PORCA D1"	2	2	
12	70066257	PORCA 1" P/ FIXAÇÃO ARAG	2	2	
13	70066247	JUNTA PLANA 45x33x3mm - 1"	2	2	
14	70066259	NÍPEL RETO G1" BSP	2	2	
15					
16					
17					
18					
19					
20					
21					
22					
23					
24					
25					
26					
27					
28					
29					
30					
31					
32					
33					
34					
35					





ITEM Nº	CÓDIGO	DESCRIÇÃO	2000	2600	OBSERVAÇÃO
1	70067152	COMANDO DE PULVERIZAÇÃO 5VIAS REF. ARAG 463 CBT09	1	1	
2	70067765	GRAMPO P/ COLETOR RETORNO VALV. 463	1	1	
3	70067764	CONEXÃO 90º D25 P/ COLETOR RETORNO VALV 463	1	1	
4	70065121	ABRAÇADEIRA FLEXIL FAD-3244	2	2	
5	70065119	ABRAÇADEIRA FLEXIL FAD -2538	6	6	
6	70066254	NÍPEL CURVO 90º G1" BSP D25	2	2	
7	70066030	O'RING Ds=2,62 Di=20,29mm	5	5	
8	90050005	MANGUEIRA DE BORRACHA C/ TRAMA DE NYLON Ø1" x 565 psi	4m	4m	
9	70066239	PORCA D1"	3	3	
10	70066238	NÍPEL RETO 1" D25	2	2	
11	70066240	O'RING D20,2 x 2,6mm REF. ARAG G10041	1	1	
12	70067699	CJ CONTROLADOR DE VAZÃO C/ FLUXÔMETRO E VÁLVULA REG. DE PRESSÃO	1	1	
13	90050005	MANGUEIRA DE BORRACHA C/ TRAMA DE NYLON Ø1" x 565 psi	0,85m	0,85m	
14	70067661	NÍPEL RETO G1" BSP x ESPIGA Ø25	1	1	
15	70067660	COTOVELO G1" BSP M/F	1	1	
16	70066763	VÁLVULA DE ESFERA 3 VIAS BSP 1"	1	1	
17	70067658	ADAPTADOR MACHO G1" BSP	1	1	
18	90050005	MANGUEIRA DE BORRACHA C/ TRAMA DE NYLON Ø1" x 565 psi	1,2m	1,2m	
19	20067773	CJ MONTADO LAVA FRASCOS	1	1	
20	70065122	ABRAÇADEIRA FLEXIL FAD-3851	2	2	
21	90050015	MANGUEIRA PVC ESPIRAL VERDE Ø1 1/2"	3,2m	3,2m	
22	70067994	BOMBA CENTRIFUGA HYPRO REF:9202S-R	1	1	
23	70066943	COTOVELO MACHO 1/4"x1/8"NPTF	2	2	
24	70066408	INSERTO 6 mm	2	2	
25	70066410	PORCA 6 mm	2	2	
26	70066414	TUBO DE NYLON 6mm	1	1	
27	70066259	NÍPEL RETO G1" BSP	1	1	
28	70066247	JUNTA PLANA 45x33x3mm - 1"	1	1	
29	90050020	MANGUEIRA KM 25 Ø1" AZUL	6m	6m	
30	70065117	ABRAÇADEIRA FLEXIL FAD 1422	1	1	
31	20067778	CJ HIDROINJETOR PARRUDINHA MEC. FL	1	1	
32	70066257	PORCA 1" P/ FIXAÇÃO ARAG	1	1	
33					
34					
35					



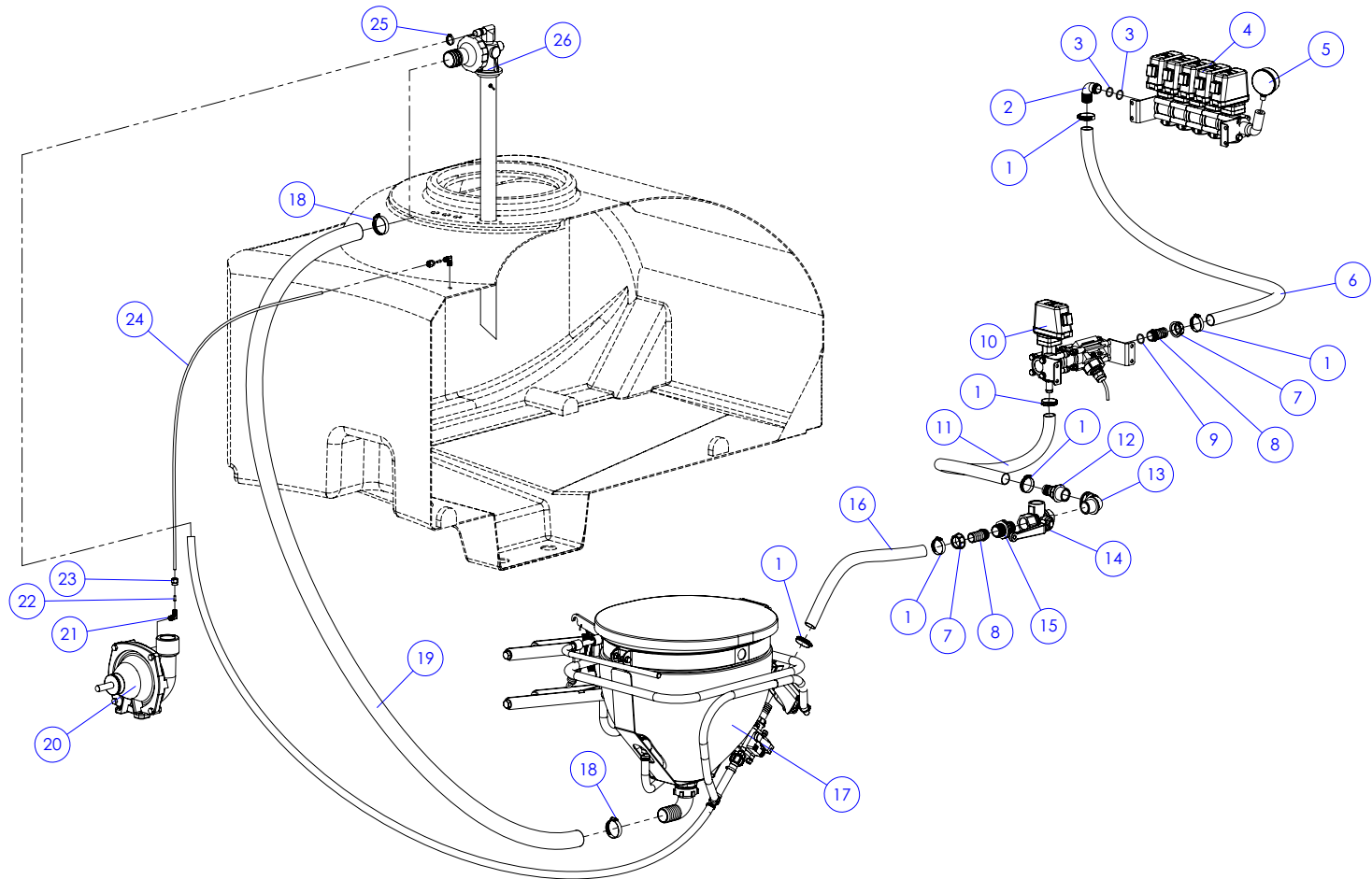




# CIRCUITO DE PULVERIZAÇÃO BOMBA CENTRÍFUGA (OPCIONAL) - PARTE I

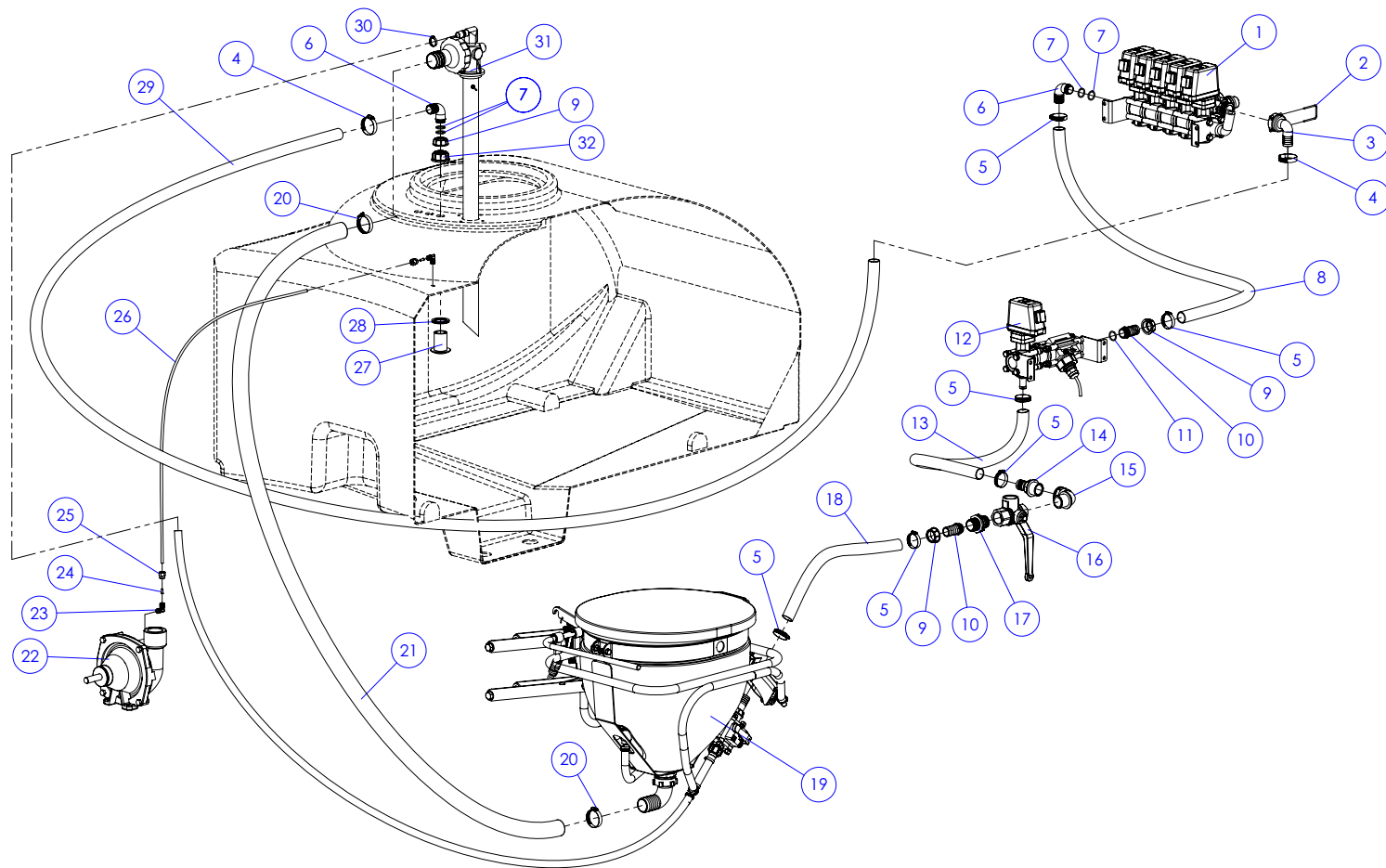
173

ITEM Nº	CÓDIGO	DESCRIÇÃO	2000	2600	OBSERVAÇÃO
1	40067893	TANQUE PRINCIPAL 2600L	-	1	
	40067717	TANQUE PRINCIPAL 2000L	1	-	
2	70066697	VÁLVULA DE ESFERA 2" ARAG	1	1	
3	70066248	JUNTA PLANA 85x59x4mm	4	4	
4	70066261	NÍPEL RETO G2" BSP	1	1	
5	70066278	ANTI VORTEX 2" C/ ROSCA EXTERNA	1	1	
6	70066258	PORCA G2" BSP	2	2	
7	70065802	PORCA D2"	4	4	
8	70065801	COTOVELO D50	2	2	
9	70065798	O'RING D <sub>s</sub> =2,62 Di=37,77mm	8	8	
10	70066242	AGITADOR HIDRÁULICO MAIOR REF. ARAG 502163	1	1	
11	70066482	VÁLVULA ANTIRETORNO BRONZE 1/2"BSP	1	1	
12	70066500	ESPIGÃO DE 1/2" LATÃO	1	1	
13	20067937	CJ. DE ACIONAMENTO DA BOMBA CENTRIFUGA	1	1	
14	70065804	FILTRO DE SUCCÃO D2" MALHA 50	1	1	
15	70065799	NÍPEL D50	2	2	
16	40068250	ADAPTADOR MACHO 2"BSP x 1 1/2" NPT	1	1	
17	40068172	NÍPEL DE REDUÇÃO 1.1/4" NPTx1"BSP	1	1	
18	70067660	COTOVELO G1" BSP M/F	1	1	
19	70050218	ANEL O'RING D <sub>s</sub> =33.53 Di=31.34	4	4	
20	70067669	CONEXÃO T FÊMEA G1" BSP	1	1	
21	70067658	ADAPTADOR MACHO G1" BSP	1	1	
22	70067659	NÍPEL RETO G1" D13	1	1	
23	70067661	NÍPEL RETO G1" BSP x ESPIGA Ø25	1	1	
24	70066763	VÁLVULA DE ESFERA 3 VIAS BSP 1"	1	1	
25	70066269	NÍPEL G2" BSP P/ ENGATE RÁPIDO	1	1	
26	70050278	O'RING D <sub>s</sub> =5,33 Di=56,52mm	1	1	
27	70066239	PORCA D1"	1	1	
28	40065492	NÍPEL DE SAÍDA Ø1" C/ ESPIGA	1	1	
29	70065592	ABRAÇADEIRA FLEXIL FAD 5164	4	4	
30	90050041	MANGUEIRA PVC ESPIRAL AZUL Ø2"	0,5m	0,5m	
31	90050041	MANGUEIRA PVC ESPIRAL AZUL Ø2"	1,2m	1,2m	
32	90050007	MANGUEIRA PVC Ø1/2" PRETA	0,6m	0,6m	
33	70065117	ABRAÇADEIRA FLEXIL FAD 1422	2	2	
34	70066030	ANEL O'RING D <sub>s</sub> =2,62 Di=20,29	1	1	
35	70065119	ABRAÇADEIRA FLEXIL FAD -2538	4	4	
36	90050007	MANGUEIRA PVC Ø1/2" PRETA	1,2m	1,2m	



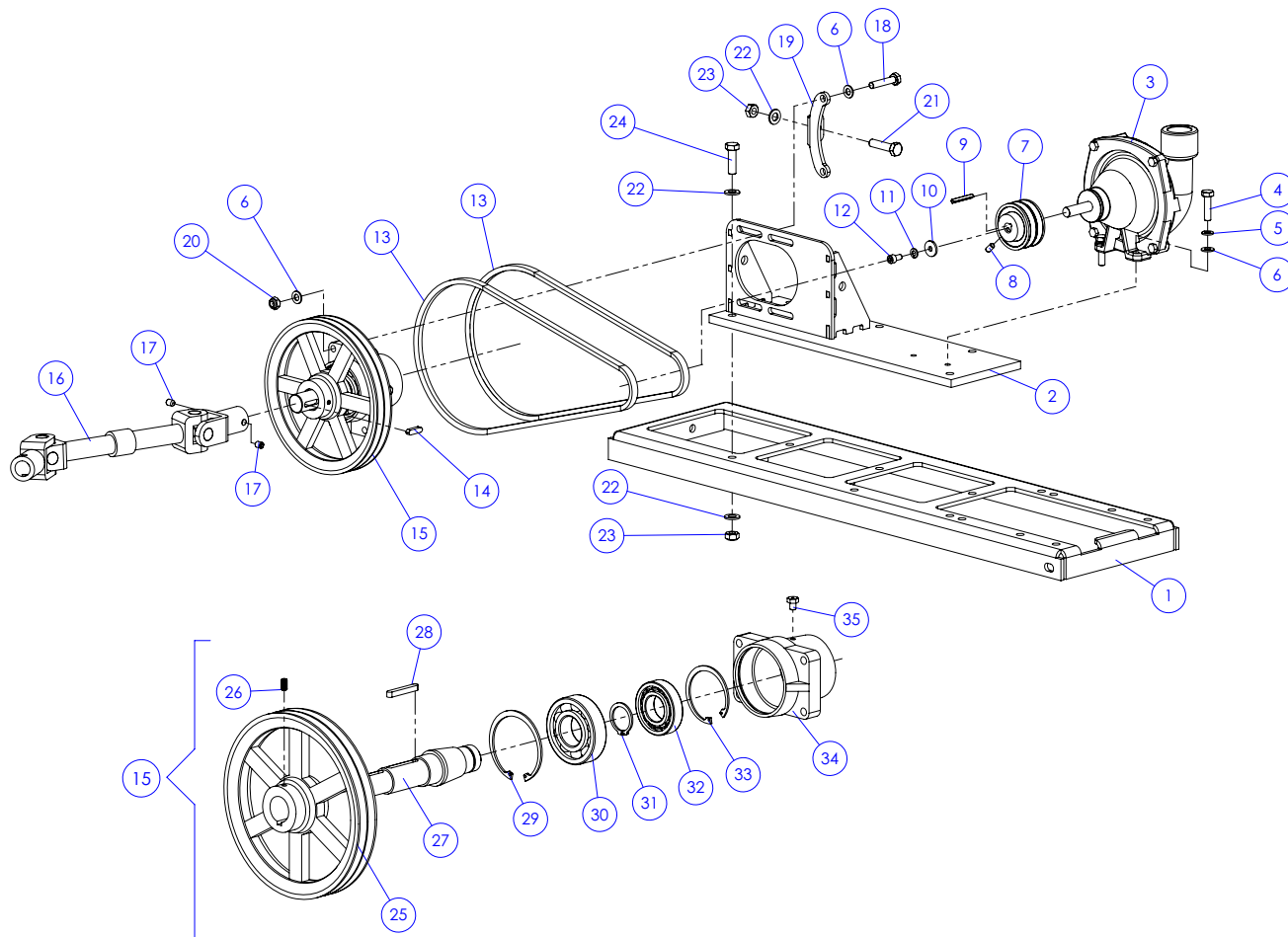


ITEM Nº	CÓDIGO	DESCRIÇÃO	2000	2600	OBSERVAÇÃO
1	70065119	ABRAÇADEIRA FLEXIL FAD -2538	6	6	
2	70066254	NÍPEL CURVO 90° G1" BSP D25	1	1	
3	70066030	O'RING D <sub>s</sub> =2,62 Di=20,29mm	3	3	
4	70067984	COMANDO P/ PULVERIZAÇÃO 5 VIAS S/ REGULADOR DE RETORNO	1	1	
5	70065819	MANÔMETRO	1	1	
6	90050005	MANGUEIRA DE BORRACHA C/ TRAMA DE NYLON Ø1" x 565 psi	4m	4m	
7	70066239	PORCA D1"	2	2	
8	70066238	NÍPEL RETO 1" D25	2	2	
9	70066240	O'RING D20,2 x 2,6mm REF. ARAG G10041	1	1	
10	70067699	CJ CONTROLADOR DE VAZÃO C/ FLUXÔMETRO E VÁLVULA REG. DE PRESSÃO	1	1	
11	90050005	MANGUEIRA DE BORRACHA C/ TRAMA DE NYLON Ø1" x 565 psi	0,85m	0,85m	
12	70067661	NÍPEL RETO G1" BSP x ESPIGA Ø25	1	1	
13	70067660	COTOVELO G1" BSP M/F	1	1	
14	70066763	VÁLVULA DE ESFERA 3 VIAS BSP 1"	1	1	
15	70067658	ADAPTADOR MACHO G1" BSP	1	1	
16	90050005	MANGUEIRA DE BORRACHA C/ TRAMA DE NYLON Ø1" x 565 psi	1,2m	1,2m	
17	20067773	CJ MONTADO LAVA FRASCOS	1	1	
18	70065122	ABRAÇADEIRA FLEXIL FAD-3851	2	2	
19	90050015	MANGUEIRA PVC ESPIRAL VERDE Ø1 1/2"	3,2m	3,2m	
20	70067994	BOMBA CENTRIFUGA HYPRO REF:9202S-R	1	1	
21	70066943	COTOVELO MACHO 1/4"x1/8"NPTF	2	2	
22	70066408	INSERTO 6 mm	2	2	
23	70066410	PORCA 6 mm	2	2	
24	70066414	TUBO DE NYLON 6mm	1,7m	1,7m	
25	70065117	ABRAÇADEIRA FLEXIL FAD 1422	1	1	
26	20067778	CJ HIDROINJETOR PARRUDINHA MEC. FL	1	1	
27					
28					
29					
30					
31					
32					
33					
34					
35					



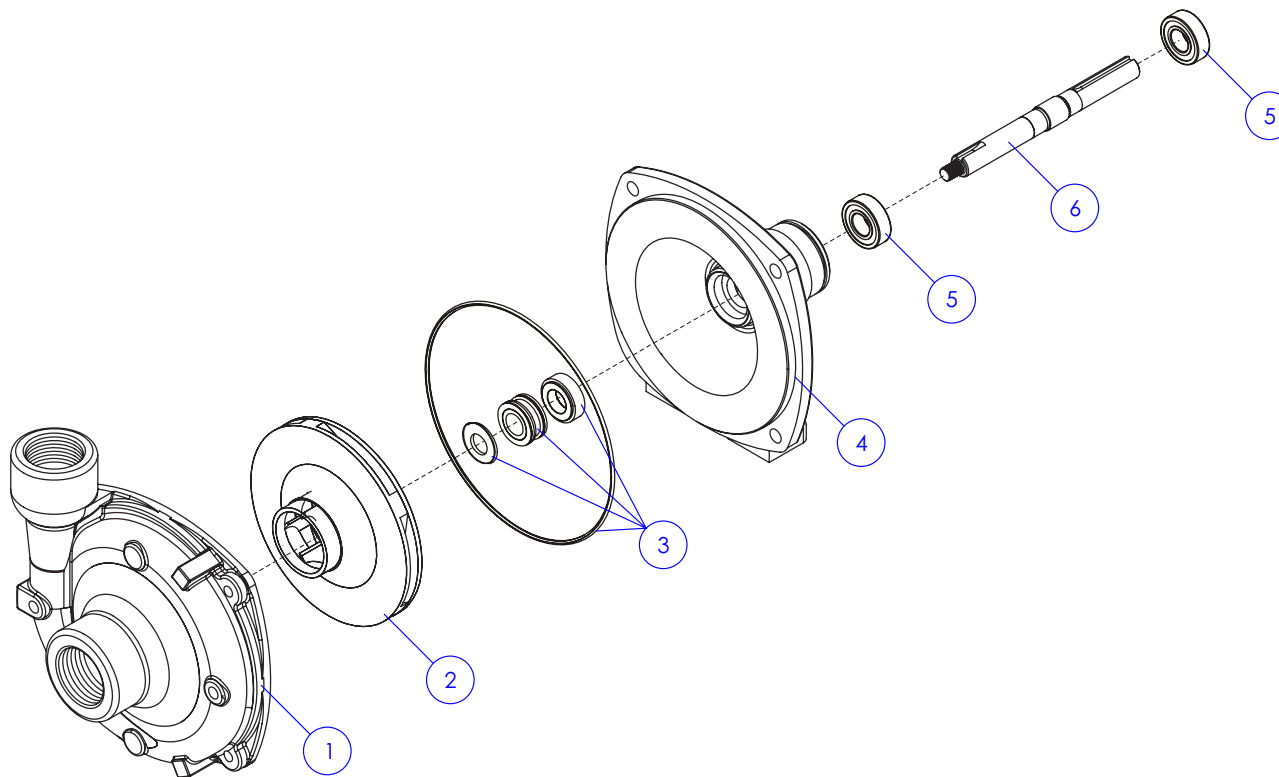


ITEM Nº	CÓDIGO	DESCRIÇÃO	2000	2600	OBSERVAÇÃO
1	70067152	COMANDO DE PULVERIZAÇÃO 5VIAS REF. ARAG 463 CBT09	1	1	
2	70067765	GRAMPO P/ COLETOR RETORNO VALV. 463	1	1	
3	70067764	CONEXÃO 90º D25 P/ COLETOR RETORNO VALV 463	1	1	
4	70065121	ABRAÇADEIRA FLEXIL FAD-3244	2	2	
5	70065119	ABRAÇADEIRA FLEXIL FAD -2538	6	6	
6	70066254	NÍPEL CURVO 90º G1" BSP D25	2	2	
7	70066030	O'RING D <sub>s</sub> =2,62 Di=20,29mm	5	5	
8	90050005	MANGUEIRA DE BORRACHA C/ TRAMA DE NYLON Ø1" x 565 psi	4m	4m	
9	70066239	PORCA D1"	3	3	
10	70066238	NÍPEL RETO 1" D25	2	2	
11	70066240	O'RING D20,2 x 2,6mm REF. ARAG G10041	1	1	
12	70067699	CJ FLUXÔMETRO C/ VÁLVULA REGULADORA DE PRESSÃO	1	1	
13	90050005	MANGUEIRA DE BORRACHA C/ TRAMA DE NYLON Ø1" x 565 psi	0,85m	0,85m	
14	70067661	NÍPEL RETO G1" BSP x ESPIGA Ø25	1	1	
15	70067660	COTOVELO G1" BSP M/F	1	1	
16	70066763	VÁLVULA DE ESFERA 3 VIAS BSP 1"	1	1	
17	70067658	ADAPTADOR MACHO G1" BSP	1	1	
18	90050005	MANGUEIRA DE BORRACHA C/ TRAMA DE NYLON Ø1" x 565 psi	1,2m	1,2m	
19	20067773	CJ MONTADO LAVA FRASCOS	1	1	
20	70065122	ABRAÇADEIRA FLEXIL FAD-3851	2	2	
21	90050015	MANGUEIRA PVC ESPIRAL VERDE Ø1 1/2"	3,2m	3,2m	
22	70067994	BOMBA CENTRIFUGA HYPRO REF:9202S-R	1	1	
23	70066943	COTOVELO MACHO 1/4"x1/8"NPTF	2	2	
24	70066408	INSERTO 6 mm	2	2	
25	70066410	PORCA 6 mm	2	2	
26	70066414	TUBO DE NYLON 6mm	1	1	
27	70066259	NÍPEL RETO G1" BSP	1	1	
28	70066247	JUNTA PLANA 45x33x3mm - 1"	1	1	
29	90050020	MANGUEIRA KM 25 Ø1" AZUL	6m	6m	
30	70065117	ABRAÇADEIRA FLEXIL FAD 1422	1	1	
31	20067778	CJ HIDROINJETOR PARRUDINHA MEC. FL	1	1	
32	70066257	PORCA 1" P/ FIXAÇÃO ARAG	1	1	
33					
34					
35					





ITEM Nº	CÓDIGO	DESCRIÇÃO	2000	2600	OBSERVAÇÃO
1	30067263	BASE DE SUSTENTAÇÃO DA BOMBA DE PULVERIZAÇÃO	1	1	
2	30067259	CJ. BASE DE SUSTENTAÇÃO DA BOMBA CENTRIFUGA	1	1	
3	70067994	BOMBA CENTRIFUGA HYPRO REF.9202S-R	1	1	
4	70070741	PARAFUSO CAB SEXT DIN933B M10x40 CL5.8	2	2	
5	70050755	ARRUELA DE PRESSAO DIN127 M10	2	2	
6	70050708	ARRUELA LISA DIN125 M10 BICROMATIZADA	10	10	
7	40068217	POLIA DE ALUMÍNIO Ø75 02 CANAIS PERFIL A	1	1	
8	70070560	PARAFUSO ALLEN DIN913 M 8x15	1	1	
9	70068004	CHAVETA QUADRADA 3-16" x 45	1	1	
10	40068300	ARRUELA TRAVA	1	1	
11	70050754	ARRUELA DE PRESSAO DIN127 M8	1	1	
12	70068201	PARAFUSO ALLEN C/ CAB 5/16"x5/8" ANSI B18.3-86 UNC ENEGRECIDO	1	1	
13	70068195	CORREIA DE BORRACHA REF. GATES AXS 45	2	2	
14	70050727	CHAVETA 8x7x30	1	1	
15	20067771	CJ. MANCAL COM POLIA PARA BOMBA CENTRIFUGA	1	1	
16	70067076	CARDAN BOMBA MPP 44 REF. CARDAN SUL 550789-51	1	1	
17	70067111	PARAFUSO ALLEN S/ CAB 3/8"x1/2"	2	2	
18	70065611	PARAFUSO CAB SEXT DIN933B M10x50 CL5.8	4	4	
19	40068304	ESTICADOR DA CHAPA	1	1	
20	70070671	PORCA AUTOTRAVANTE DIN985 M10	4	4	
21	70070517	PARAFUSO CAB SEXT DIN933B M12x50 CL5.8 BICROMATIZADO	1	1	
22	70050702	ARRUELA LISA DIN125 M12 BICROMATIZADA	11	11	
23	70065108	PORCA AUTOTRAVANTE DIN985 M12	6	6	
24	70070748	PARAFUSO CAB SEXT DIN933B M12x40 CL5.8 BICROMATIZADO	5	5	
25	40068218	POLIA Ø250 02 CANAIS PERFIL A	1	1	
26	70070560	PARAFUSO ALLEN S/ CAB DIN916 M8x15	1	1	
27	40070819	EIXO DO ACOPLAMENTO DE REDUÇÃO	1	1	
28	70050921	CHAVETA 8x7x55mm	1	1	
29	70050829	ANEL ELÁSTICO I 90	1	1	
30	70050062	ROLAMENTO 6308 1RS	1	1	
31	70050805	ANEL ELÁSTICO I35	1	1	
32	70050066	ROLAMENTO 6207 1-NSE 35X72X17	1	1	
33	70068130	Anel Elástico Interno DIN 472 D72x2.5mm	1	1	
34	40065852	CUBO	1	1	
35	70070709	PARAFUSO CAB SEXT M8x10mm	1	1	

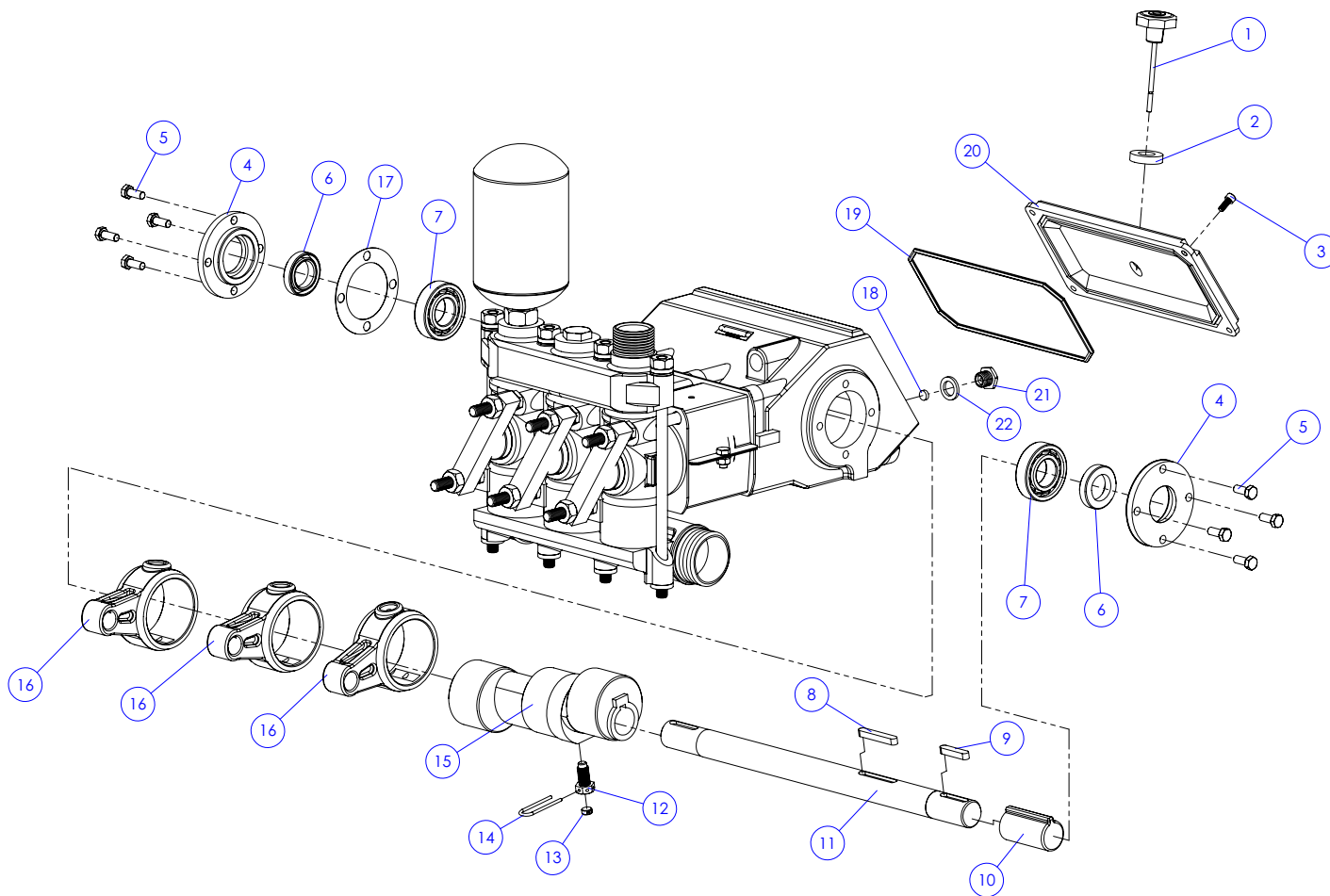






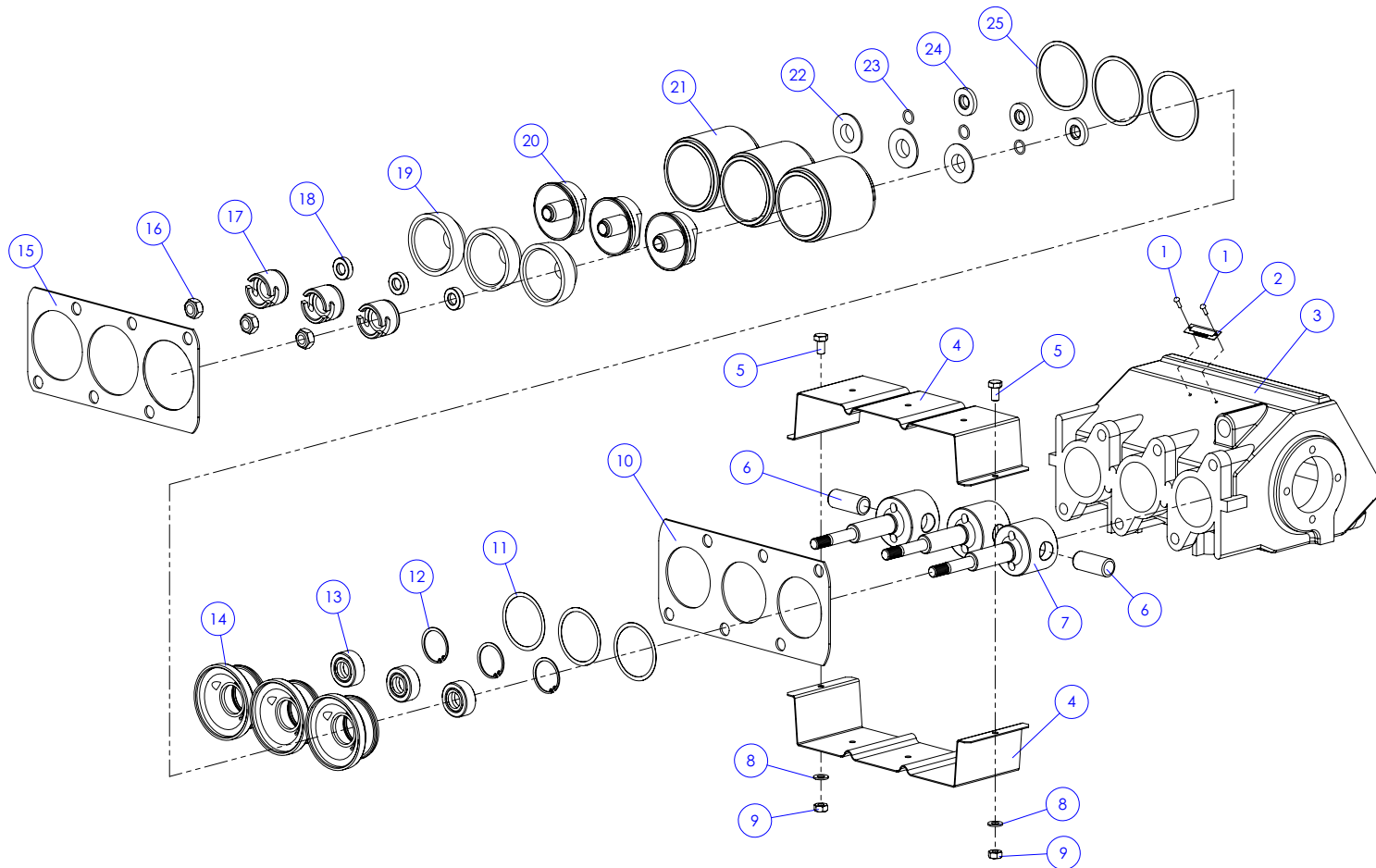
# BOMBA CENTRÍFUGA HYPRO - 70067994 (OPCIONAL)

ITEM Nº	CÓDIGO	DESCRIÇÃO	2000	2600	OBSERVAÇÃO
1	70068297	CORPO DA BOMBA CENTRÍFUGA HYPRO	1	1	
2	70066136	ROTOR STD BOMBA CENTRÍFUGA HYPRO	1	1	
3	70066135	KIT REPARO PARA BOMBA CENTRÍFUGA HYPRO	1	1	
4	70068296	FLANGE DA BOMBA CENTRÍFUGA HYPRO	1	1	
5	70068245	ROLAMENTO DE ESFERAS	2	2	
6	70068298	EIXO DA BOMBA CENTRÍFUGA HYPRO	1	1	
7					
8					
9					
10					
11					
12					
13					
14					
15					
16					
17					
18					
19					
20					
21					
22					
23					
24					
25					
26					
27					
28					
29					
30					
31					
32					
33					
34					
35					



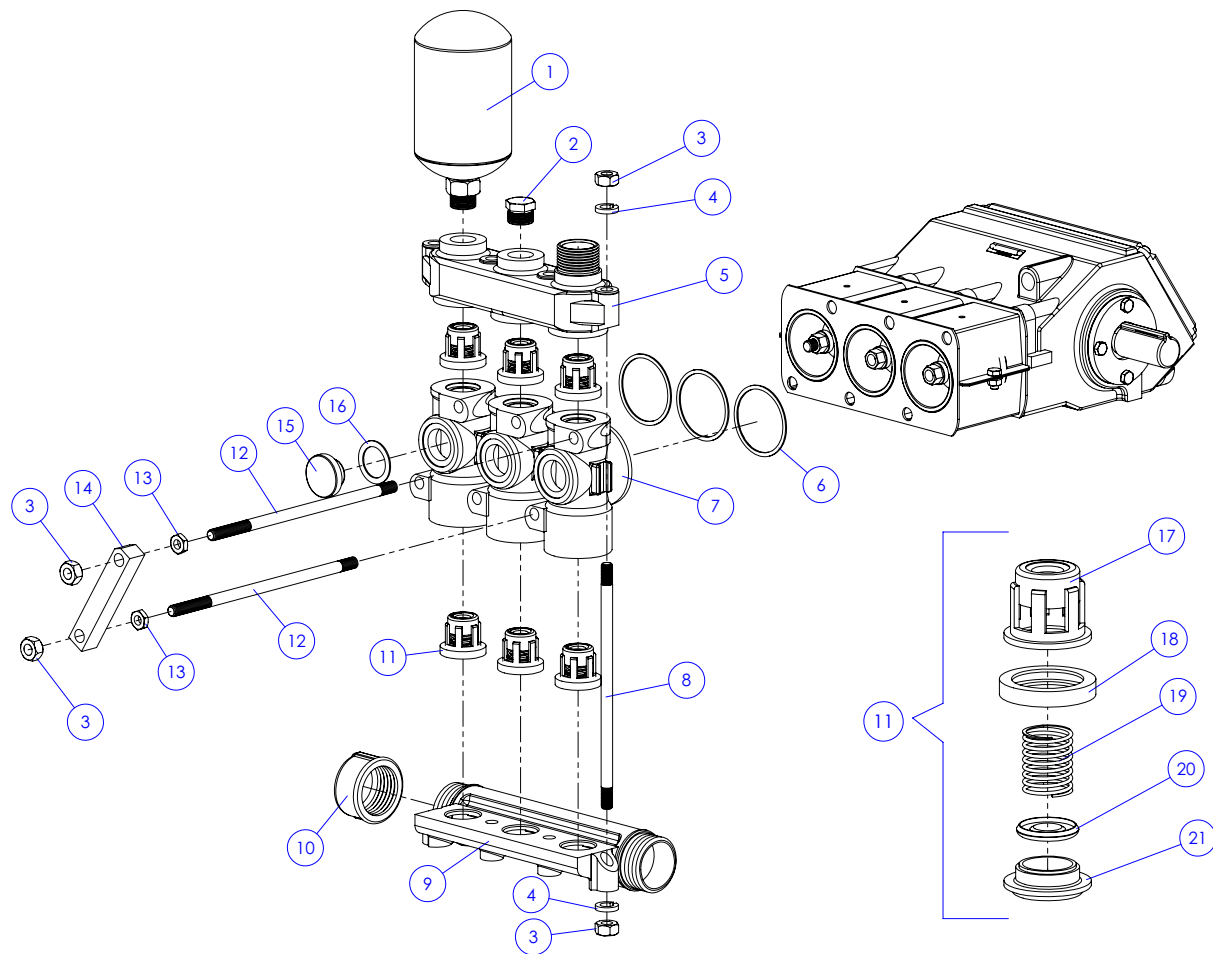


ITEM Nº	CÓDIGO	DESCRIÇÃO	2000	2600	OBSERVAÇÃO
1	30025844	CONJUNTO BUJÃO DE NÍVEL	1	1	
2	40066003	ARRUELA DE RESPIRO	1	1	
3	70070601	PARAFUSO ALLEN C/ CAB M6x15mm	4	4	
4	40065555	FLANGE	2	2	
5	70070506	PARAFUSO CAB SEXT DIN933B M8x20 CL5.8 BICROMATIZADO	8	8	
6	70065102	RETENTOR SABO	2	2	
7	70050013	ROLAMENTO 6206	2	2	
8	70050921	CHAVETA 8x7x55mm	1	1	
9	70050929	CHAVETA 8x7x40mm	1	1	
10	40065540	PROTEÇÃO DO EIXO	1	1	
11	40065789	EIXO DA BOMBA	1	1	
12	40065701	PARAFUSO DO VIRABREQUIM	1	1	
13	70065492	CHUMBO P/ LACRE	1	1	
14	40025832	ARAME P/ PARAFUSO TRAVA	1	1	
15	40066180	VIRABREQUIM	1	1	
16	40066181	BIELA LARGA 160	3	3	
17	40025005	JUNTA DE PAPEL	2	2	
18	70065789	PASTILHA IMÃ MAGNÉTICA	1	1	
19	40025843	JUNTA DA TAMPA DO CARTER	1	1	
20	40066319	TAMPA DA CARÇAÇA	1	1	
21	40025041	BUJÃO DE TROCA	1	1	
22	40050308	JUNTA DE COURO	1	1	
23					
24					
25					
26					
27					
28					
29					
30					
31					
32					
33					
34					
35					



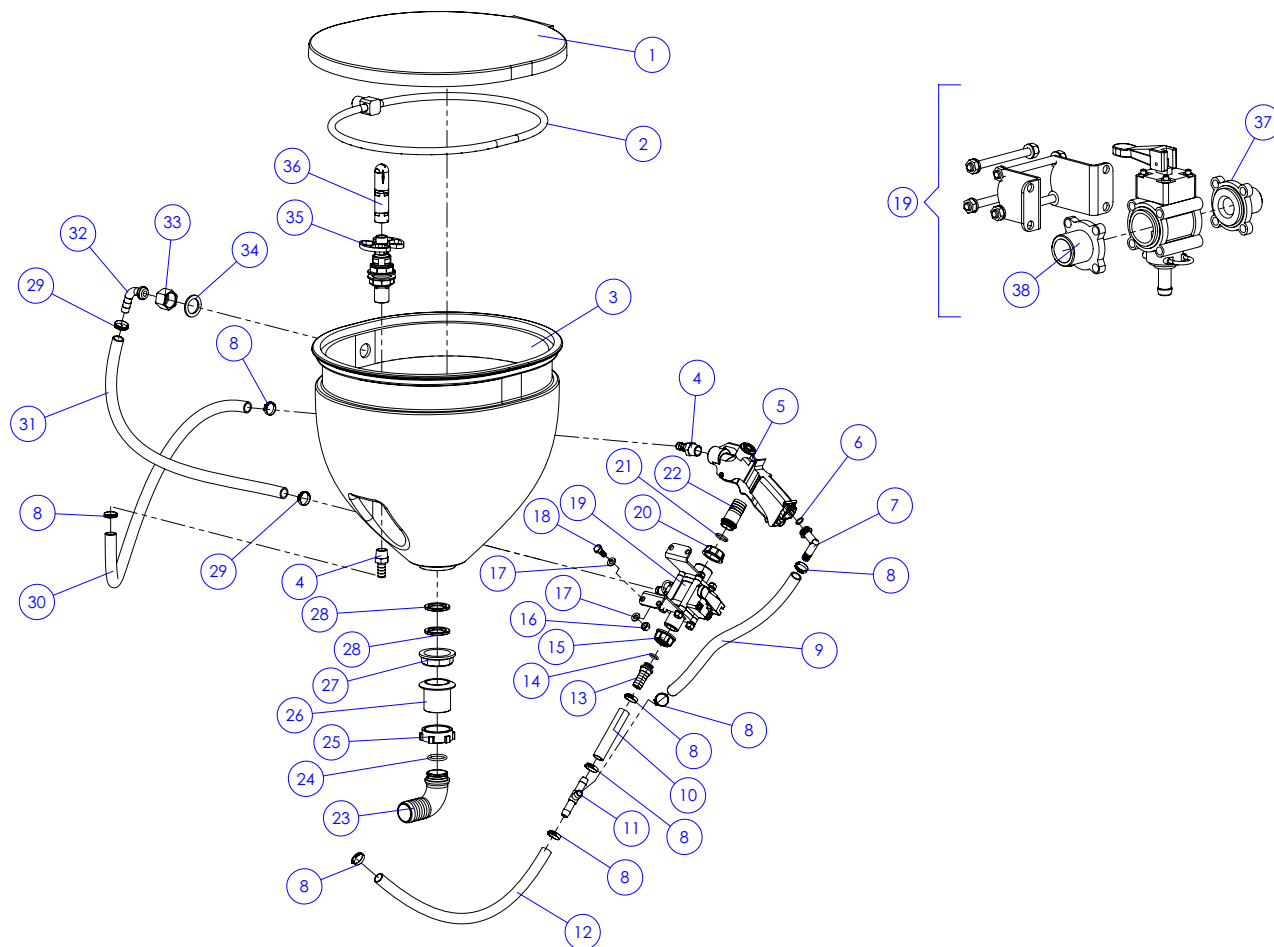


ITEM Nº	CÓDIGO	DESCRIÇÃO	2000	2600	OBSERVAÇÃO
1	70065241	REBITE TIPO U	2	2	
2	40065689	PLACA DE NUMERAÇÃO	1	1	
3	40039898	CARCAÇA GAMA 160	1	1	
4	40043314	PROTEÇÃO INFERIOR DA BOMBA	2	2	
5	70070557	PARAFUSO CAB SEXT DIN933B M8x15	2	2	
6	70065690	PINO GUIA DIN 6325	3	3	
7	30066458	CONJUNTO PISTÃO	3	3	
8	70050709	ARRUELA LISA DIN125 M8 BICROMATIZADA	2	2	
9	70070404	PORCA REGULAR DIN 934 M8	2	2	
10	40043313	PLACA DE APOIO DA CARCAÇA	1	1	
11	40025864	JUNTA DE GUARNITAL	3	3	
12	70050811	ANEL ELÁSTICO	3	3	
13	70050102	RETENTOR DUPLO	3	3	
14	40041686	LUVA G-160	3	3	
15	40041851	PLACA DE APOIO DA CULATRA	1	1	
16	70065108	PORCA AUTOTRAVANTE DIN985 M12	3	3	
17	40067189	PORCA DA BUCHA	3	3	
18	40067188	ANEL ESPAÇADOR	3	3	
19	40067740	CUP LONADO DA BOMBA MPP-44	3	3	
20	40067739	SUORTE DO CUP DA BOMBA MPP-44	3	3	
21	40065642	CAMISA DE CERÂMICA DA BOMBA MPP-44	3	3	
22	40067741	EXPANSOR DO CUP DA BOMBA MPP-44	3	3	
23	70065662	O'RING D <sub>s</sub> =1,78 D <sub>i</sub> =12,42mm	3	3	
24	40067192	ANEL DE VEDAÇÃO	3	3	
25	40050424	JUNTA DE CAMISA	3	3	
26					
27					
28					
29					
30					
31					
32					
33					
34					
35					





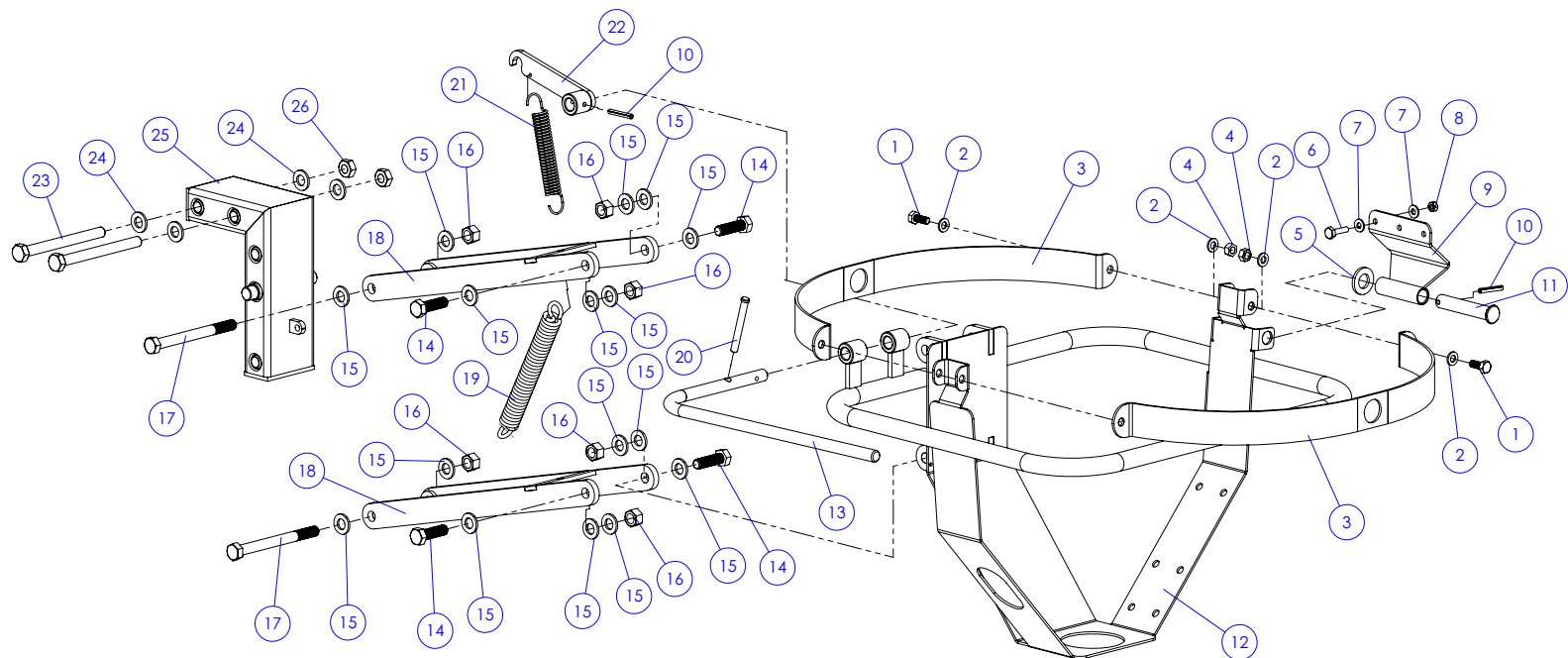
ITEM Nº	CÓDIGO	DESCRIÇÃO	2000	2600	OBSERVAÇÃO
1	30066467	CÂMARA DE COMPENSAÇÃO	1		
2	40066621	TAMPÃO MACHO	1		
3	70070407	PORCA REGULAR DIN 934 M14	14		
4	70050757	ARRUELA DE PRESSAO DIN127 M14	8		
5	40066823	COLETOR DE RECALQUE	1		
6	40050424	JUNTA DE CAMISA	3		
7	40041622	CULATRA G-160	3		
8	40041794	TIRANTE DO COLETOR	4		
9	40039908	COLETOR DE ASPIRAÇÃO	1		
10	70065032	TAMPA FÊMEA FG 2"	1		
11	20067449	CJ VÁLVULA MPP-44	6		
12	40041829	TIRANTE DA CARÇAÇA	6		
13	70070453	PORCA BAIXA DIN439 M 12	6		
14	40026076	BARRINHA DE APERTO	3		
15	40025966	TAMPÃO DA CULATRA	3		
16	40050432	JUNTA DE FIBRA	3		
17	40066625	GAIOLA DA VÁLVULA BBA OMEGA	1		
18	40066629	GUARNIÇÃO DA VÁLVULA BBA OMEGA	1		
19	40067990	MOLA DA VÁLVULA DA MPP-44	1		
20	40066627	DISCO DA VÁLVULA BBA OMEGA	1		
21	40066628	ASSENTO DA VÁLVULA BBA OMEGA	1		
22					
23					
24					
25					
26					
27					
28					
29					
30					
31					
32					
33					
34					
35					





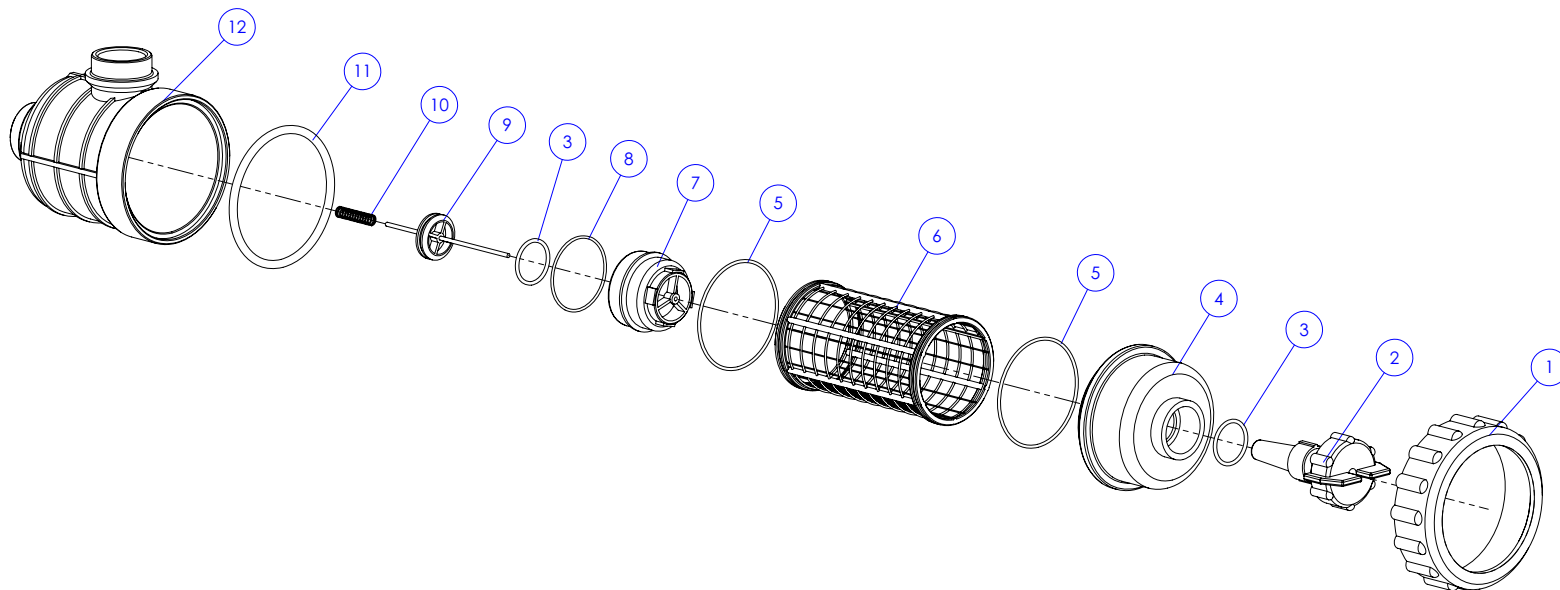


ITEM Nº	CÓDIGO	DESCRIÇÃO	2000	2600	OBSERVAÇÃO
1	40069111	TAMPA DO MISTURADOR	1	1	
2	30067398	CHUVEIRO INTERNO DO MISTURADOR	1	1	
3	40069112	MISTURADOR	1	1	
4	70066500	ESPIGÃO DE 1/2" LATÃO	2	2	
5	70067672	GATILHO DA PISTOLA REF.: ARAG 506 2601	1	1	
6	70065662	O'RING D1=1,78 Dn=12,42mm	1	1	
7	70067931	COTOVELO REF: ARAG 506 2600.151	1	1	
8	70065117	ABRACADEIRA FLEXIL FAD 1422	8	8	
9	40068229	MANGUEIRA DE ENTRADA DA PISTOLA	1	1	
10	40068228	MANGUEIRA DE LIGAÇÃO DO TEE	1	1	
11	30067275	CONEXÃO TEE PARA MANGUEIRA DE 1/2"	1	1	
12	40068237	MANGUEIRA DO "T" AO SUPER INJETOR	1	1	
13	40067210	NÍPEL 3/4" - ESPIGA Ø16	1	1	
14	70050203	O'RING Di 2,62 Di 12.37 De 17.61	1	1	
15	70065803	PORCA Ø3/4" PRETA REF. ARAG 2002030	1	1	
16	70070680	PORCA AUTOFRENANTE M8	4	4	
17	70050709	ARRUELA LISA DIN125 M8 BICROMATIZADA	8	8	
18	70070506	PARAFUSO CAB SEXT M8X20 CL5.8 DIN 933 R.T BICROMATIZADO	4	4	
19	70067989	CONJUNTO SUB-COMANDO MANUAL 2 VIAS ARAG	1	1	
20	70066239	PORCA D1"	1	1	
21	70066030	O'RING Ds=2,62 Di=20,29mm	1	1	
22	70066238	CONEXÃO PORTA-MANGUEIRA RETO PARA PORCA G1 D25	1	1	
23	70065939	NÍPEL CURVO 90º	1	1	
24	70065936	ANEL O'RING Ds=3 Di=29mm	1	1	
25	40067035	PORCA Ø1 1/2"	1	1	
26	70066260	NÍPEL RETO PRETO 1" BSP	1	1	
27	70065968	PORCA BSP 1.1/2 - ARAG 2052060	1	1	
28	70066247	JUNTA PLANA 45x33x3mm - 1"	2	2	
29	70065120	ABRACADEIRA FLEXIL FAD 1927	2	2	
30	40068230	MANGUEIRA DE SAÍDA DA PISTOLA	1	1	
31	40068231	MANGUEIRA DE SAÍDA INF.DO COMANDO	1	1	
32	40066861	COTOVELO DE LIGAÇÃO	1	1	
33	40065746	PORCA M27x2,0	1	1	
34	40068177	ARRUELA DE ENCOSTO	1	1	
35	70065980	VALVULA PARA LAVADOR DE FRASCO REF. 510100	1	1	
36	70065981	CABEÇA LAVADORA DE FRASCO REF. 510 110	1	1	
37	70068301	FLANGE DE ACOPLAMENTO MACHO G3/4" BSP REF. ARAG 463000.030	1	1	
38	70066725	FLANGE FÊMEA G1" BSP	1	1	



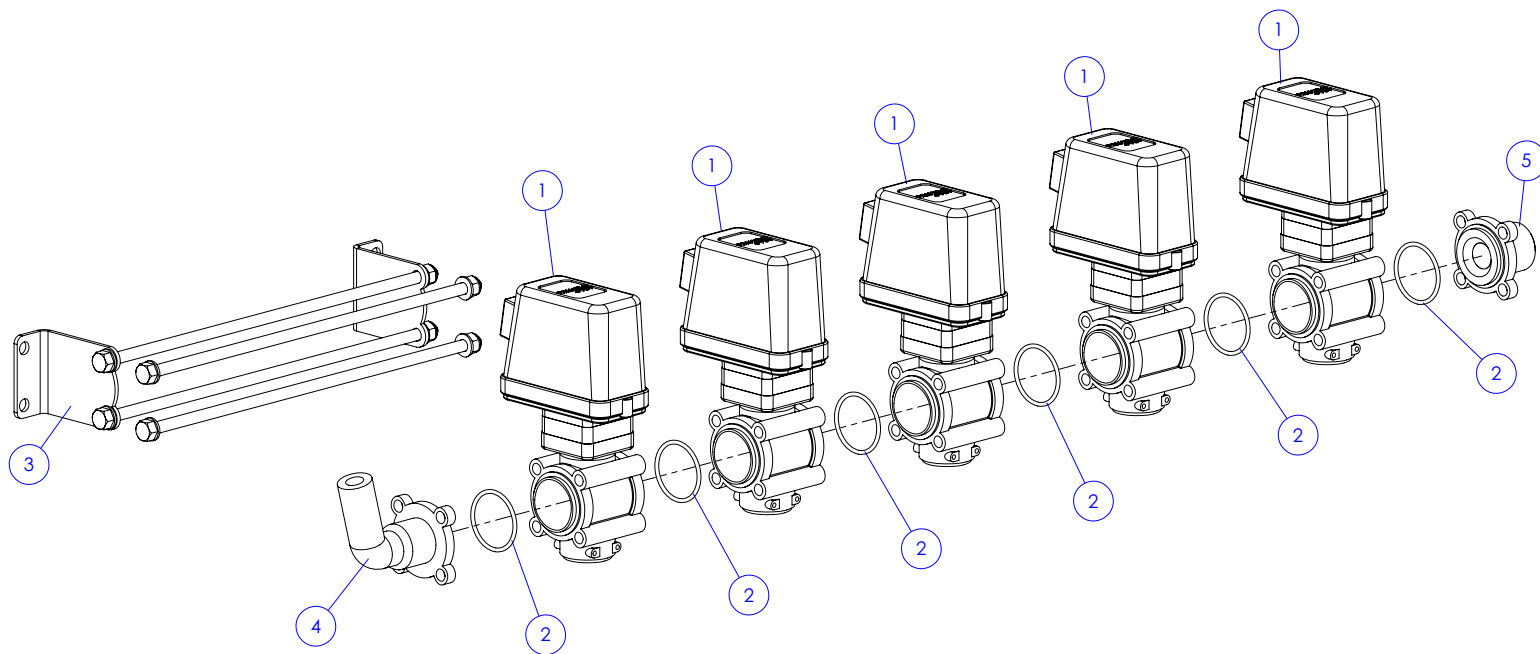


ITEM Nº	CÓDIGO	DESCRIÇÃO	2000	2600	OBSERVAÇÃO
1	70070506	PARAFUSO CAB SEXT M8x20mm	4	4	
2	70050709	ARRUELA LISA DIN125 M8 BICROMATIZADA	8	8	
3	40069108	ABRAÇADEIRA DO MISTURADOR	2	2	
4	70070680	PORCA AUTOFRENANTE M8	4	4	
5	70065624	ARRUELA LISA DIN125 M16 BICROMATIZADA	1	1	
6	70065342	PARAF. SEXT. M6x25mm	3	3	
7	70020832	ARRUELA LISA M6	6	6	
8	70066120	PORCA AUTOFRENANTE M6 - BICROMATIZADA	3	3	
9	30067347	ARTICULAÇÃO DA TAMPA	1	1	
10	70050613	PINO ELÁSTICO 5x36mm CLASSE PESADA DIN I48I (6,46x)	1	1	
11	40069012	PINO DO MISTURADOR	1	1	
12	30067346	CJ ARMAÇÃO DO MISTURADOR	1	1	
13	40069109	ALAVANCA DO MISTURADOR	1	1	
14	70070748	PARAFUSO CAB. SEXTAVADA M12x40mm	4	4	
15	70050702	ARRUELA LISA M12 BICROMATIZADA	16	16	
16	70065108	PORCA AUTOFRENANTE M12	6	6	
17	70070755	PARAFUSO CAB. SEXTAVADA ROSCA PARCIAL M12x130mm	2	2	
18	30067393	BRAÇO DE ARTICULAÇÃO DO MISTURADOR	2	2	
19	40065100	MOLA PARA O BATENTE	1	1	
20	40069120	PINO LIMITADOR DA ALAVANCA	1	1	
21	40066754	MOLA DE TRAÇÃO D2xD17x120 FECHADA	1	1	
22	30067392	CJ. TRAVA DE ENGATE DO MISTURADOR	1	1	
23	70070755	PARAFUSO CAB SEXT DIN931B M12x130 CL 5.8	2	2	
24	70050702	ARRUELA LISA DIN125 M12 BICROMATIZADA	4	4	
25	30067224	CJ. ARTICULAÇÃO DO MISTURADOR	1	1	
26	70065108	PORCA AUTOTRAVANTE DIN985 M12	2	2	
27					
28					
29					
30					
31					
32					
33					
34					
35					



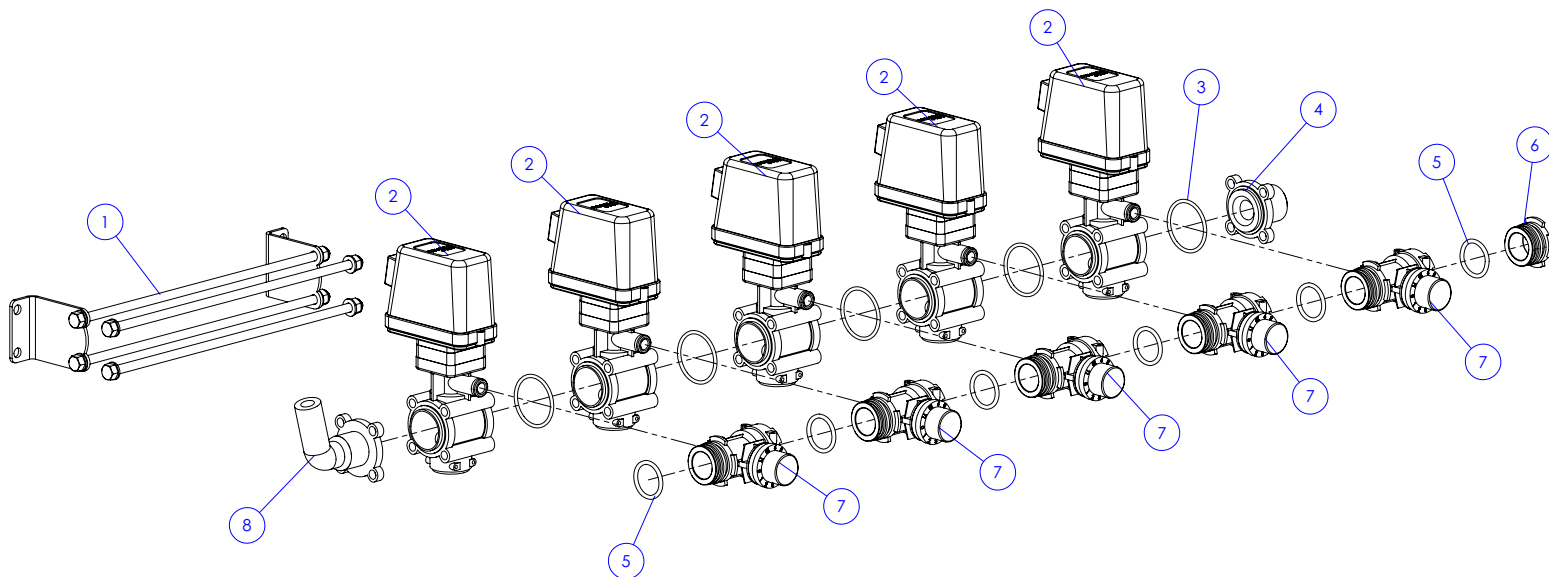


ITEM Nº	CÓDIGO	DESCRIÇÃO	2000	2600	OBSERVAÇÃO
1	70065886	PORCA DO FILTRO DE SUÇÃO REF. ARAG 316000.040	1	1	
2	70065885	TAMPA DA VÁLVULA REF. ARAG 316400.060	1	1	
3	70065876	ANEL O´RING Ds=3,53 Di=39,6mm VITON	2	2	
4	70065884	TAMPA DO FILTRO	1	1	
5	70065934	ANEL O´RING Ds=2,62 Di=101,27 REF. ARAG G11046	2	2	
6	70065880	CARTUCHO MALHA 50 (AZUL) REF. ARAG 316003.030	1	1	
7	70065879	CORPO DA VÁLVULA DO FILTRO	1	1	
8	70065878	ANEL O´RING Ds=2,62 Di=71,12mm	1	1	
9	70065877	OBTURADOR DA VÁLVULA DO FILTRO	1	1	
10	70065875	MOLA DA VÁLVULA	1	1	
11	70066049	ANEL O´RING Ds=3,53 Di=94,62 De=105,28	1	1	
12	70066058	CORPO DO FILTRO	1	1	
13					
14					
15					
16					
17					
18					
19					
20					
21					
22					
23					
24					
25					
26					
27					
28					
29					
30					
31					
32					
33					
34					
35					





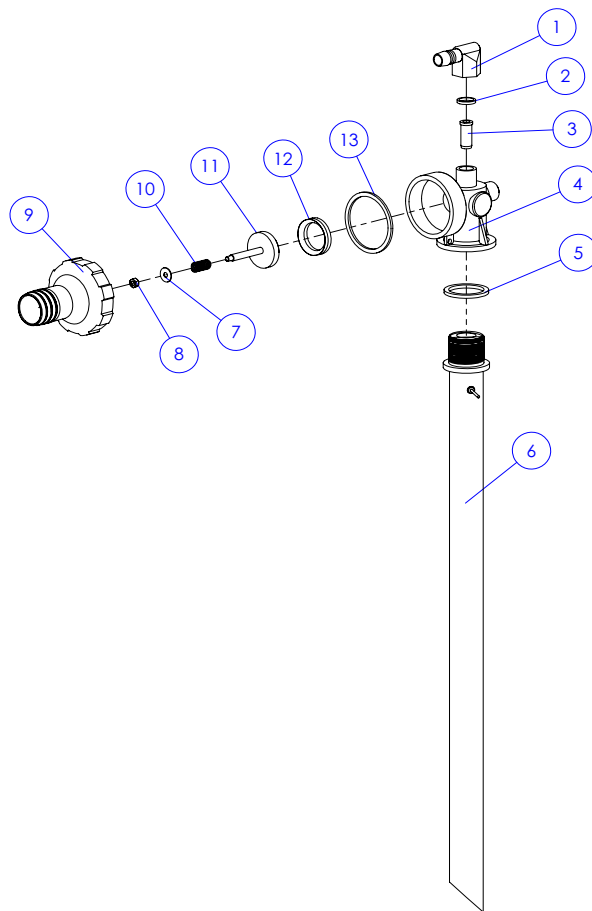
ITEM Nº	CÓDIGO	DESCRIÇÃO	2000	2600	OBSERVAÇÃO
1	70068107	ELETRÓVALVULA S/ REGULADOR DE RETORNO REF. ARAG 463 001S	5	5	
2	70065798	O'RING D <sub>s</sub> =2,62 Di=37,77mm	6	6	
3	70068108	KIT TIRANTE COM SUPORTE (321mm) REF. ARAG 463000.04	1	1	
4	70068110	FLANGE COM SAÍDA P/ MANÔMETRO REF. ARAG 463011.130	1	1	
5	70066684	FLANGE G1 BSP REF. ARAG 463000.040	1	1	
6					
7					
8					
9					
10					
11					
12					
13					
14					
15					
16					
17					
18					
19					
20					
21					
22					
23					
24					
25					
26					
27					
28					
29					
30					
31					
32					
33					
34					
35					





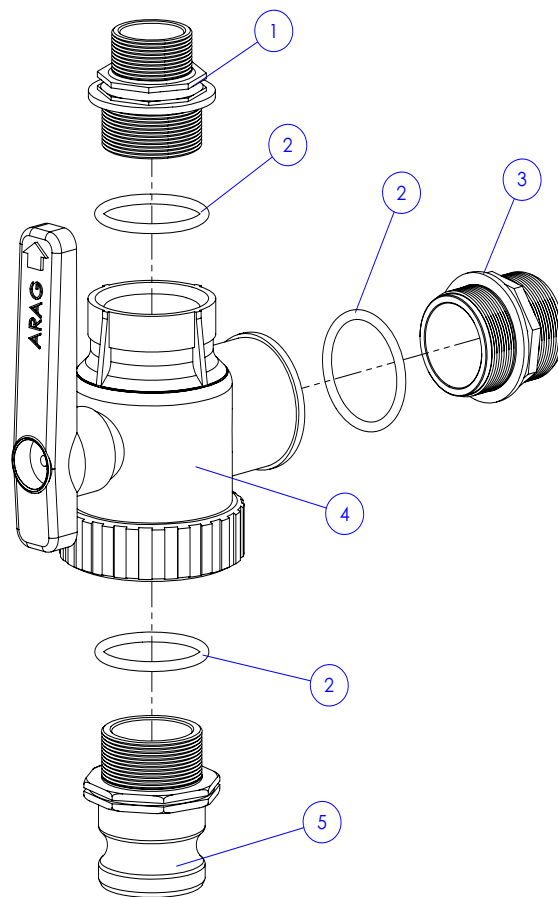


ITEM Nº	CÓDIGO	DESCRIÇÃO	2000	2600	OBSERVAÇÃO
1	70068108	KIT TIRANTE COM SUPORTE (321mm) REF. ARAG 463000.04	1	1	
2	70067969	VÁLVULA ELÉTRICA DE SEÇÃO DE BARRA	5	5	
3	70065798	ANEL O'RING Ds2,6 Di37,77mm	5	5	
4	70066684	FLANGE G1 BSP REF. ARAG 463000.040	1	1	
5	70067983	ANEL O'RING REF ARAG G11058	6	6	
6	70067975	TAMPA MACHO DO REGULADOR DE RETORNO 463 REF ARAG 219 140	1	1	
7	70067974	REGULADOR DE RETORNO REF ARAG 463 2010.810	5	5	
8	70068110	FLANGE COM SAÍDA P/ MANÔMETRO REF. ARAG 463011.130	1	1	
9					
10					
11					
12					
13					
14					
15					
16					
17					
18					
19					
20					
21					
22					
23					
24					
25					
26					
27					
28					
29					
30					
31					
32					
33					
34					
35					



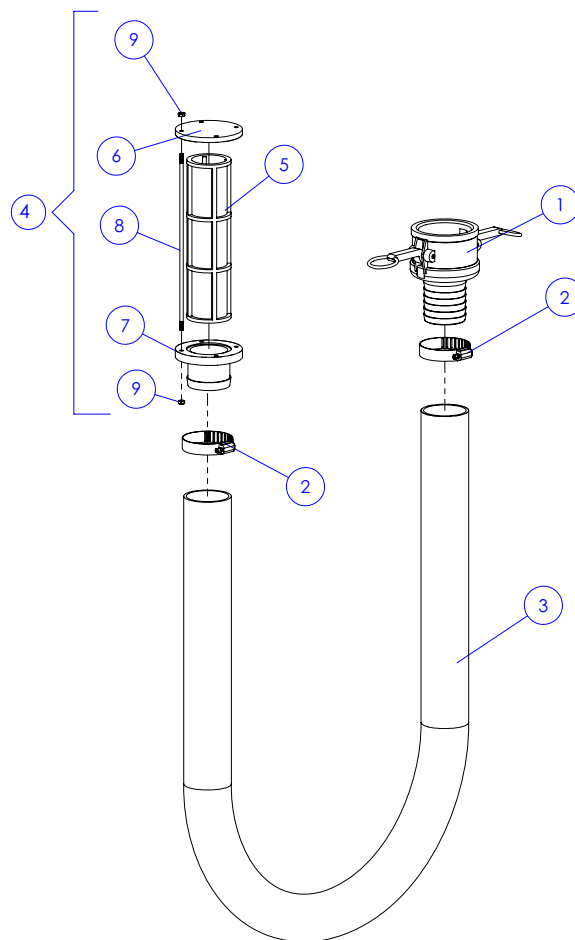


ITEM Nº	CÓDIGO	DESCRIÇÃO	2000	2600	OBSERVAÇÃO
1	40020843	CONEXÃO Ø15 -90º	1	1	
2	40050457	JUNTA DE BORRACHA	1	1	
3	40022163	GICLÊ Ø8,5	1	1	
4	40065523	CORPO DO HIDROINJETOR	1	1	
5	40065912	JUNTA DE BORRACHA HIDR	1	1	
6	20066608	CONJUNTO TUBO RETORNO HIDROINJETOR	1	1	
7	40066140	ARRUELA DE INOX M6	1	1	
8	70066120	PORCA AUTOFRENANTE M6 - BICROMATIZADA	1	1	
9	40038402	BOCA DO HIDRO-INJETOR	1	1	
10	40025964	RESSORT DE CLAPET	1	1	
11	30065363	CONJUNTO VÁLVULA	1	1	
12	40065672	RETENTOR DO HIDROINJETOR	1	1	
13	40046538	JUNTA DE BORRACHA	1	1	
14					
15					
16					
17					
18					
19					
20					
21					
22					
23					
24					
25					
26					
27					
28					
29					
30					
31					
32					
33					
34					
35					



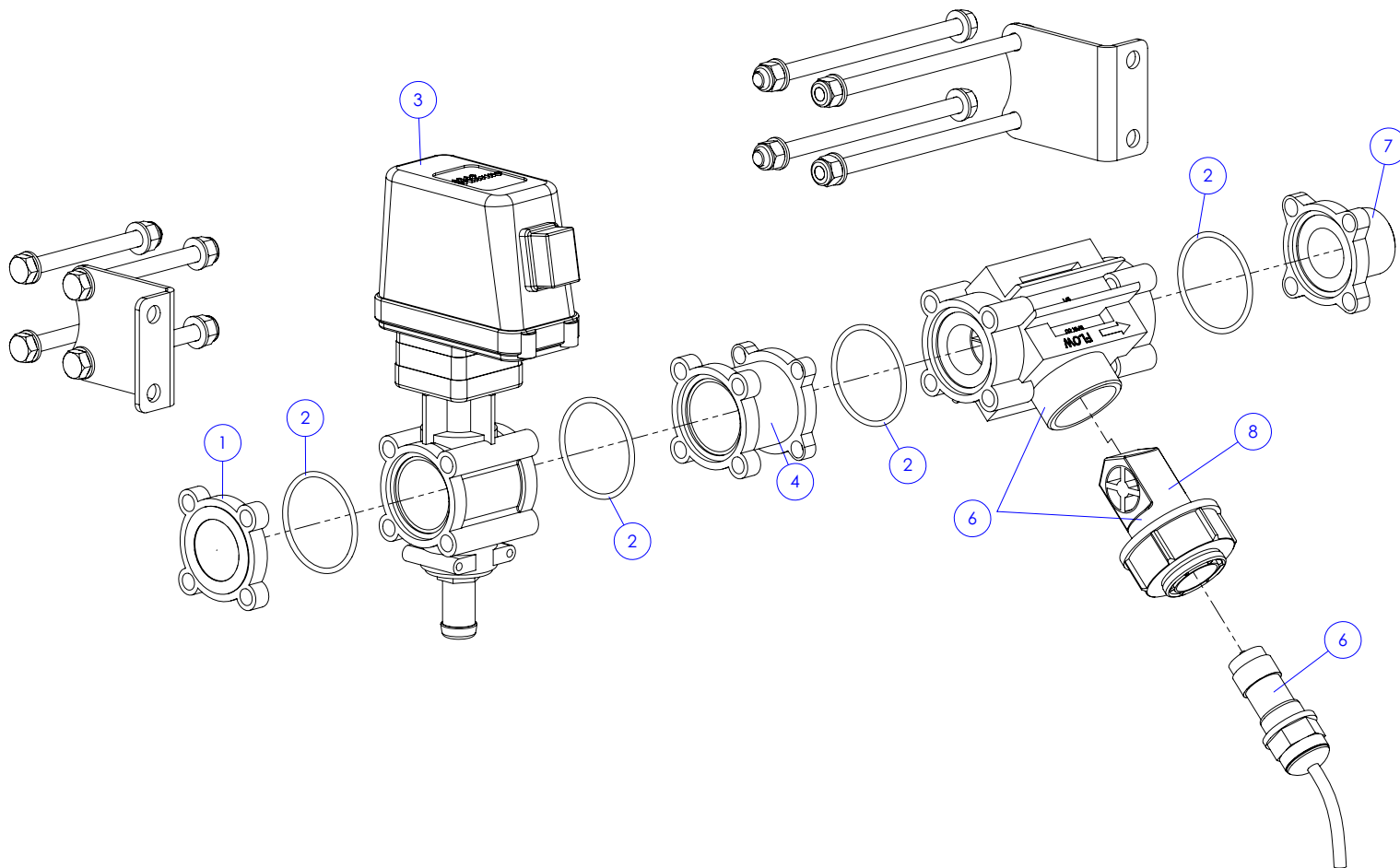


ITEM Nº	CÓDIGO	DESCRIÇÃO	2000	2600	OBSERVAÇÃO
1	70066264	ADAPTADOR MACHO 2"x1 1/2"	1	1	
2	70050278	O'RING D <sub>s</sub> =5,33 D <sub>i</sub> =56,52mm	3	3	
3	70066266	ADAPTADOR MACHO PRETO 2"BSP	1	1	
4	70067221	VÁLVULA DE ESFERA 3 VIAS ARAG	1	1	
5	70066269	NÍPEL G2" BSP P/ ENGATE RÁPIDO	1	1	
6					
7					
8					
9					
10					
11					
12					
13					
14					
15					
16					
17					
18					
19					
20					
21					
22					
23					
24					
25					
26					
27					
28					
29					
30					
31					
32					
33					
34					
35					





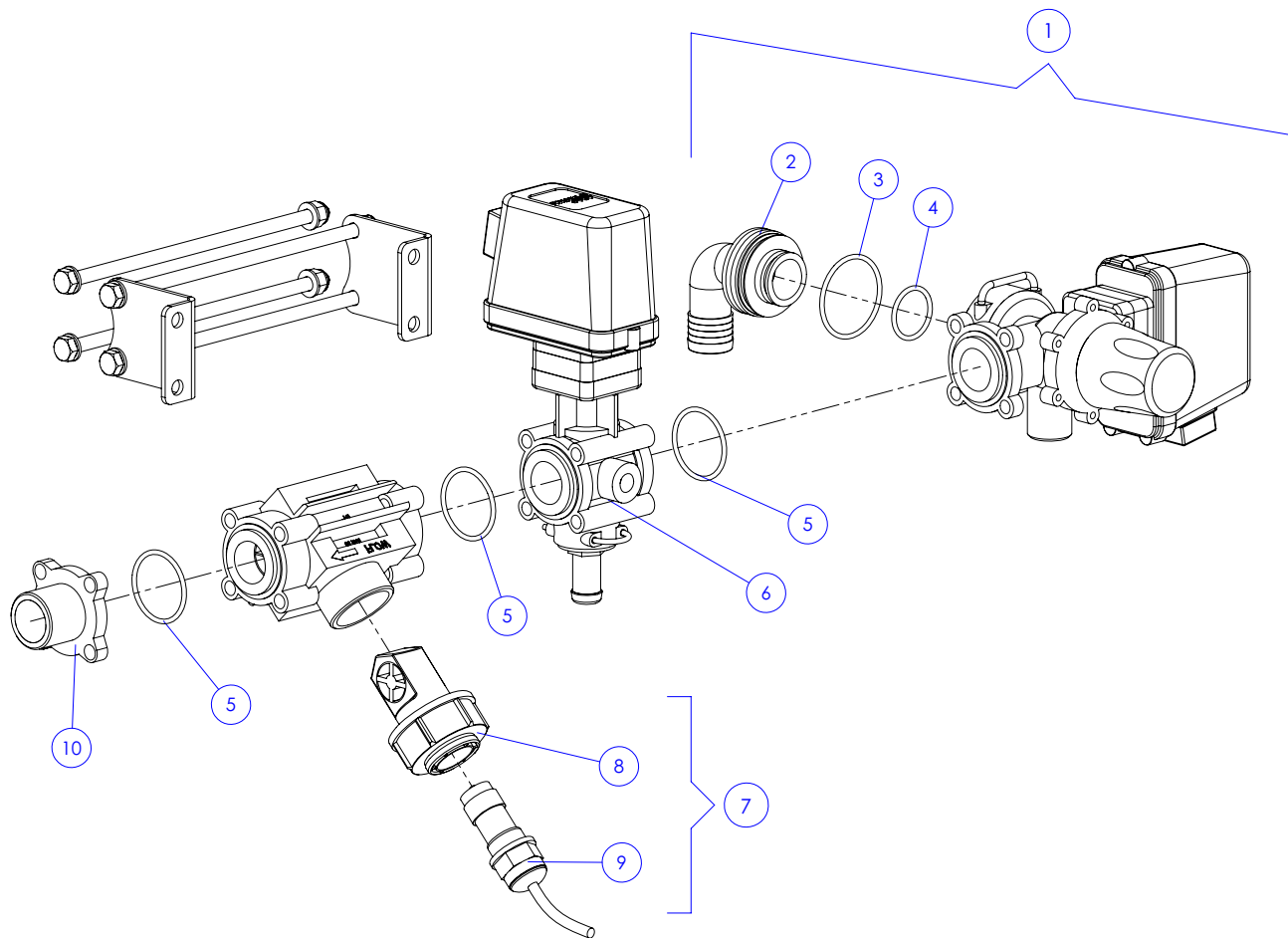
ITEM Nº	CÓDIGO	DESCRIÇÃO	2000	2600	OBSERVAÇÃO
1	70066268	ENGATE RÁPIDO P/ MANGUEIRA 2 "	1	1	
2	70065592	ABRAÇADEIRA FLEXIL FAD 5164	2	2	
3	90050016	MANGUEIRA PVC ESPIRAL VERDE Ø2"	6m	6m	
4	20065033	CJ FILTRO DIRETO 2	1	1	
5	40020986	FILTRO 4/10	1	1	
6	40065295	TAMPA	1	1	
7	40065296	NIPEL DE SUÇÃO 2"	1	1	
8	40065297	HASTE DO FILTRO	4	4	
9	70065457	PORCA REGULAR DIN 934 M4 LATAO	8	8	
10					
11					
12					
13					
14					
15					
16					
17					
18					
19					
20					
21					
22					
23					
24					
25					
26					
27					
28					
29					
30					
31					
32					
33					
34					
35					





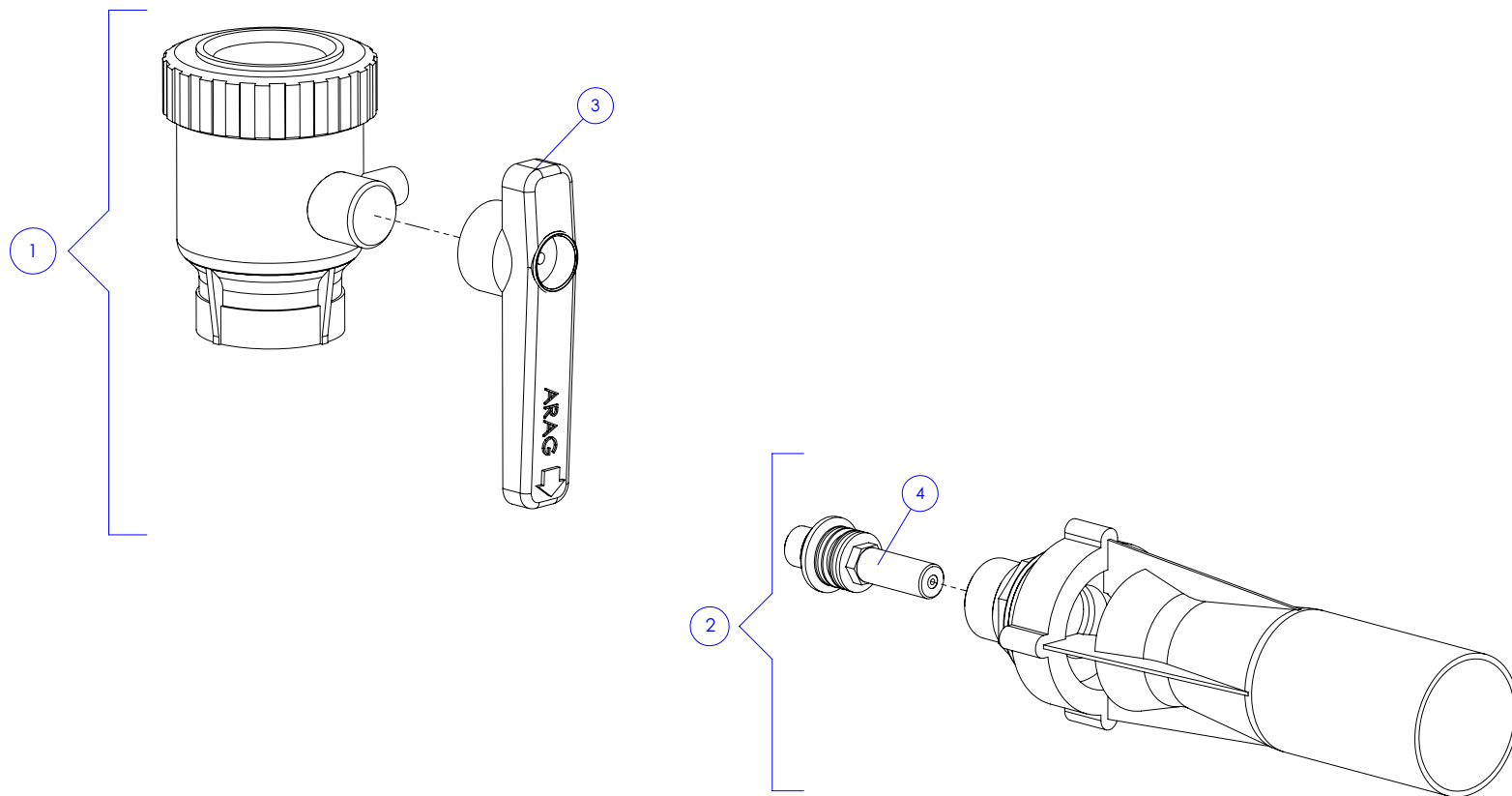


ITEM Nº	CÓDIGO	DESCRIÇÃO	2000	2600	OBSERVAÇÃO
1	70066313	FLANGE CEGA	1	1	
2	70068198	O'RING Ds=2,62 Di=45,69mm	4	4	
3	70067043	ELETROVÁLVULA REGULADORA DE PRESSÃO	1	1	
4	70067010	FLANGE DE ACOPLAMENTO P/ VÁLVULA 473	1	1	
5	70066102	CJ FLUXÔMETRO C/ FLANGE	1	1	
6	70066745	SENSOR DO FLUXÔMETRO	1	1	
7	70066725	FLANGE FÊMEA G1" BSP	1	1	
8	70066815	FLUXÔMETRO	1	1	
9					
10					
11					
12					
13					
14					
15					
16					
17					
18					
19					
20					
21					
22					
23					
24					
25					
26					
27					
28					
29					
30					
31					
32					
33					
34					
35					





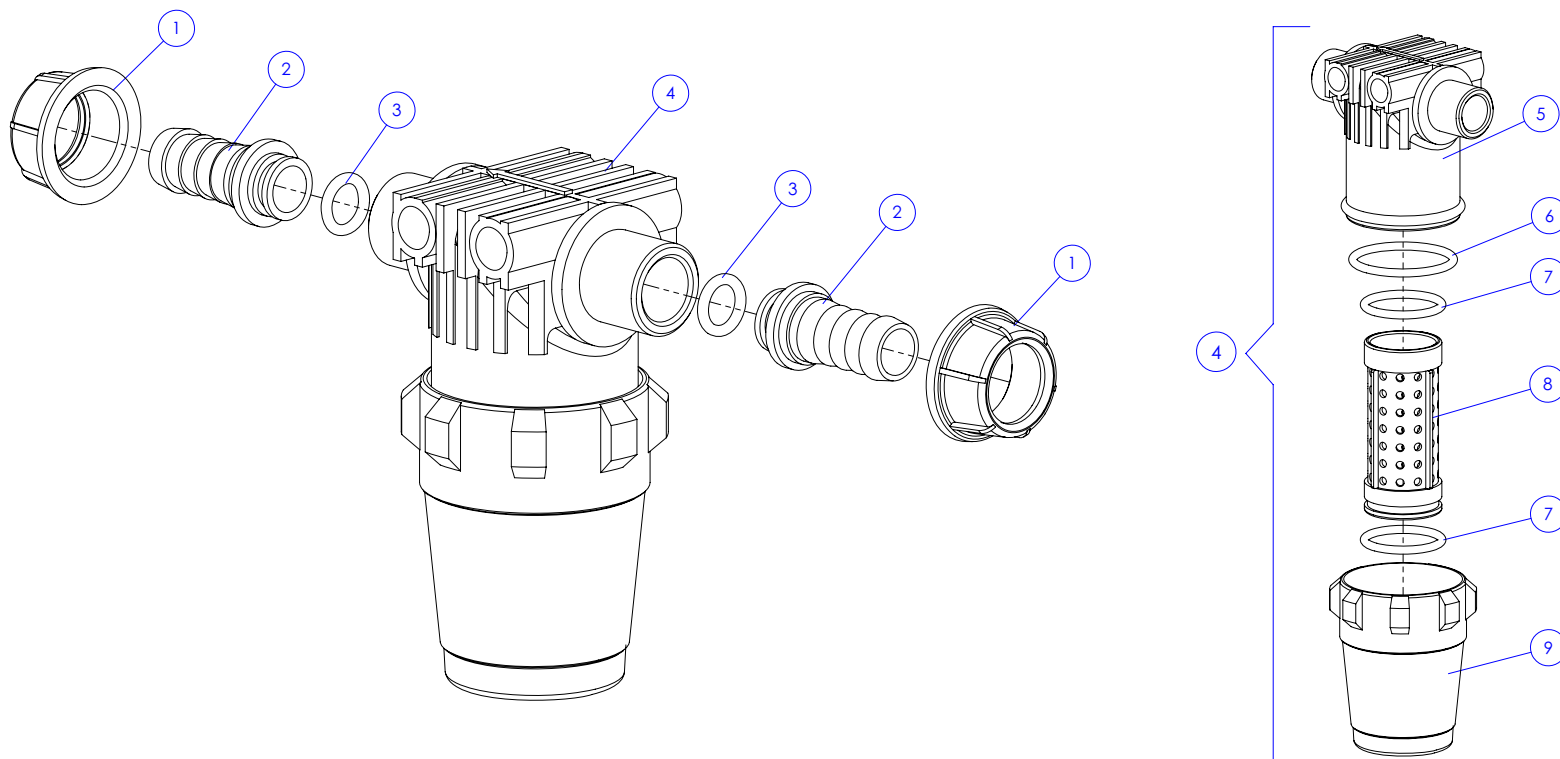
ITEM Nº	CÓDIGO	DESCRIÇÃO	2000	2600	OBSERVAÇÃO
1	70066841	VÁLVULA DE COMANDO GERAL C/ ACIONAMENTO ELÉTRICO	1	1	
2	70068204	COTOVELO D25mm	1	1	
3	70050290	ANEL O´RING Ds=2.62 Di=44.12	1	1	
4	70050215	O´RING Ds=2,62 Di=26,64mm	1	1	
5	70065798	O´RING Ds=2,62 Di=37,77mm	3	3	
6	70066839	VÁLVULA ELÉTRICA DE REGULAGEM PROPORCIONAL	1	1	
7	70066102	CJ FLUXÔMETRO C/ FLANGE	1	1	
8	70066815	FLUXÔMETRO	1	1	
9	70066745	SENSOR DO FLUXÔMETRO	1	1	
10	70066725	FLANGE FÊMEA G1" BSP	1	1	
11					
12					
13					
14					
15					
16					
17					
18					
19					
20					
21					
22					
23					
24					
25					
26					
27					
28					
29					
30					
31					
32					
33					
34					
35					





# VÁLVULA DE ESFERA 2" E AGITADOR HIDRÁULICO

ITEM Nº	CÓDIGO	DESCRIÇÃO	2000	2600	OBSERVAÇÃO
1	70066697	VÁLVULA DE ESFERA 2" ARAG	1	1	
2	70066242	AGITADOR HIDRÁULICO	1	1	
3	70067221	NOME DA PEÇA	1	1	
4	70068002	GIGLÊ 3mm P/ AGITADOR HIDRÁULICO - REF. ARAG 502163.900	1	1	
5					
6					
7					
8					
9					
10					
11					
12					
13					
14					
15					
16					
17					
18					
19					
20					
21					
22					
23					
24					
25					
26					
27					
28					
29					
30					
31					
32					
33					
34					
35					



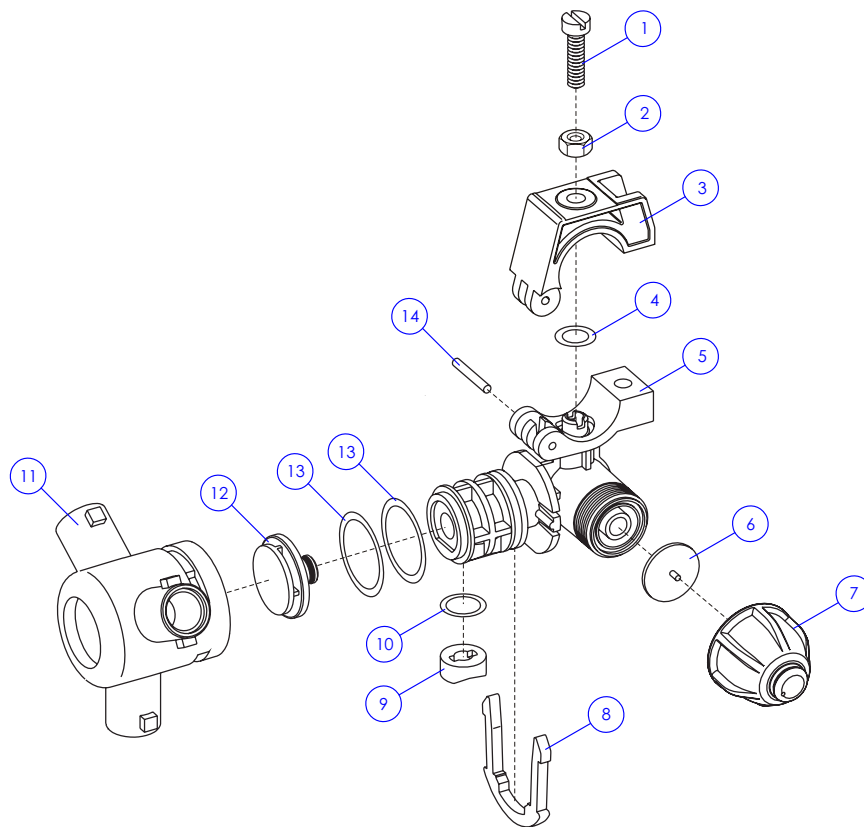


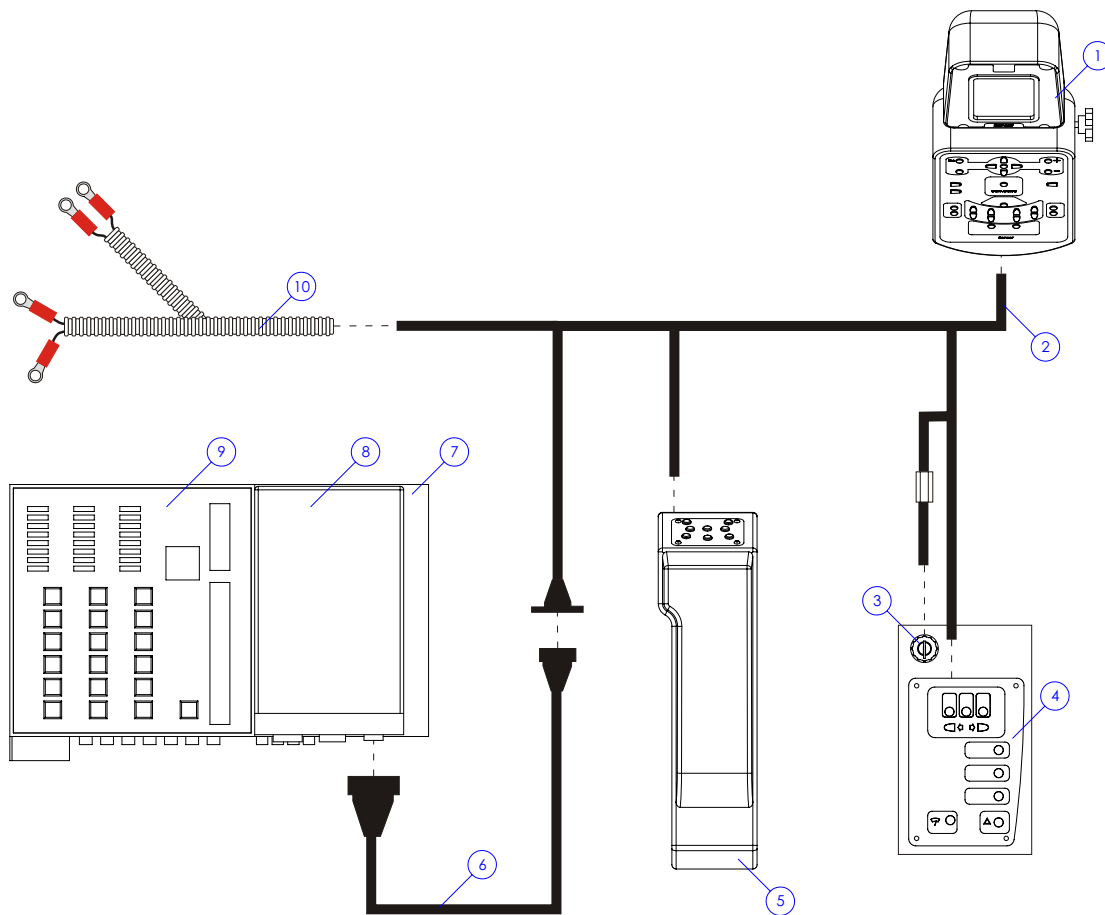
ITEM Nº	CÓDIGO	DESCRIÇÃO	2000	2600	OBSERVAÇÃO
1	70065803	PORCA Ø3/4" PRETA REF. ARAG 2002030	2	2	
2	70066199	NÍPEL RETO 3/4" D18	2	2	
3	70050298	ANEL O'RING DI 11.5	2	2	
4	70065806	FILTRO DE LINHA Ø3/4" MALHA 80	1	1	
5	70066942	CORPO DO FILTRO DE LINHA	1	1	
6	70067160	ANEL O'RING Ds 2,62 Di 28,24 De37,48	1	1	
7	70066021	ANEL O'RING Ds 2,62 Di 28,24 De 37,48	2	2	
8	70066127	CARTUCHO AZUL M-50	1	1	
9	70065920	TAMPA DO FILTRO DE LINHA	1	1	
10					
11					
12					
13					
14					
15					
16					
17					
18					
19					
20					
21					
22					
23					
24					
25					
26					
27					
28					
29					
30					
31					
32					
33					
34					
35					



ITEM Nº	CÓDIGO	DESCRIÇÃO	2000	2600	OBSERVAÇÃO
1	70068251	PARAFUSO CAB PANELA FENDA PHILIPS M6x20 INOX REF. ARAG V1S24I	1	1	
2	70066585	PORCA SEXTAVADA M6 INOX	1	1	
3	70067848	ABRAÇADEIRA SUPERIOR REF. ARAG 40055A7.020	1	1	
4	70068240	O'RING Ds=2,6 Di=9,1 De=14,3mm REF. ARAG G11057	1	1	
5	70068250	CORPO PORTA BICO D25mm REF. ARAG 4064055.010	1	1	
6	70068248	MEMBRANA ANTI GOTEJO REF. ARAG 005865.036 (VITON)	1	1	
7	70068243	VÁLVULA DO ANTIGOTEJO REF. ARAG 402012.101	1	1	
8	70068241	TRAVA DO PORTA BICO REF. ARAG 4062000.040	1	1	
9	70068247	JUNTA DE VEDAÇÃO BIFLOW REF. ARAG 4062000.050V (VITON)	1	1	
10	70068246	O'RING Ds=2,6 Di=10,5 De=15,7mm REF. ARAG G10021V (VITON)	1	1	
11	70068239	PORTA BICO GIRATÓRIO REF. ARAG 4064200.020	1	1	
12	70068242	TAMPA DO PORTA BICO REF. ARAG 4064000.530V (VITON)	1	1	
13	70068249	O'RING Ds=2,6 Di=25 De=30,2mm REF. ARAG G11058V (VITON)	2	2	
14	70065925	PINO - REF. ARAG 400530.040	1	1	
15					
16					
17					
18					
19					
20					
21					
22					
23					
24					
25					
26					
27					
28					
29					
30					
31					
32					
33					
34					
35					





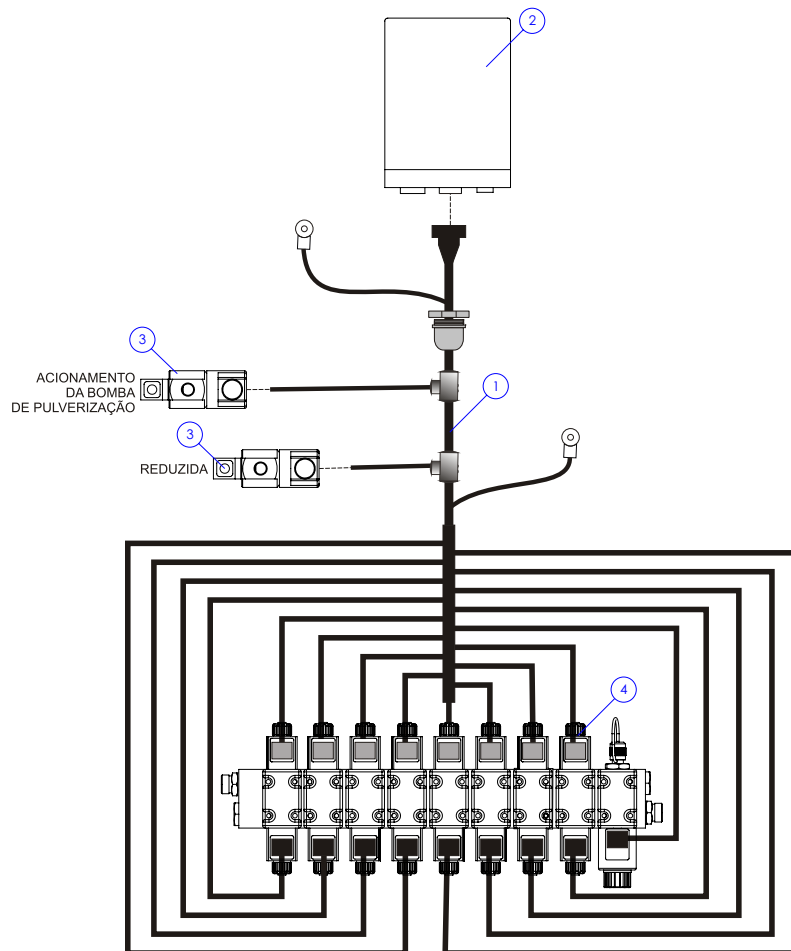




# ESQUEMA ELÉTRICO DE LIGAÇÃO DO CABO DO CONSOLE E DE ALIMENTAÇÃO

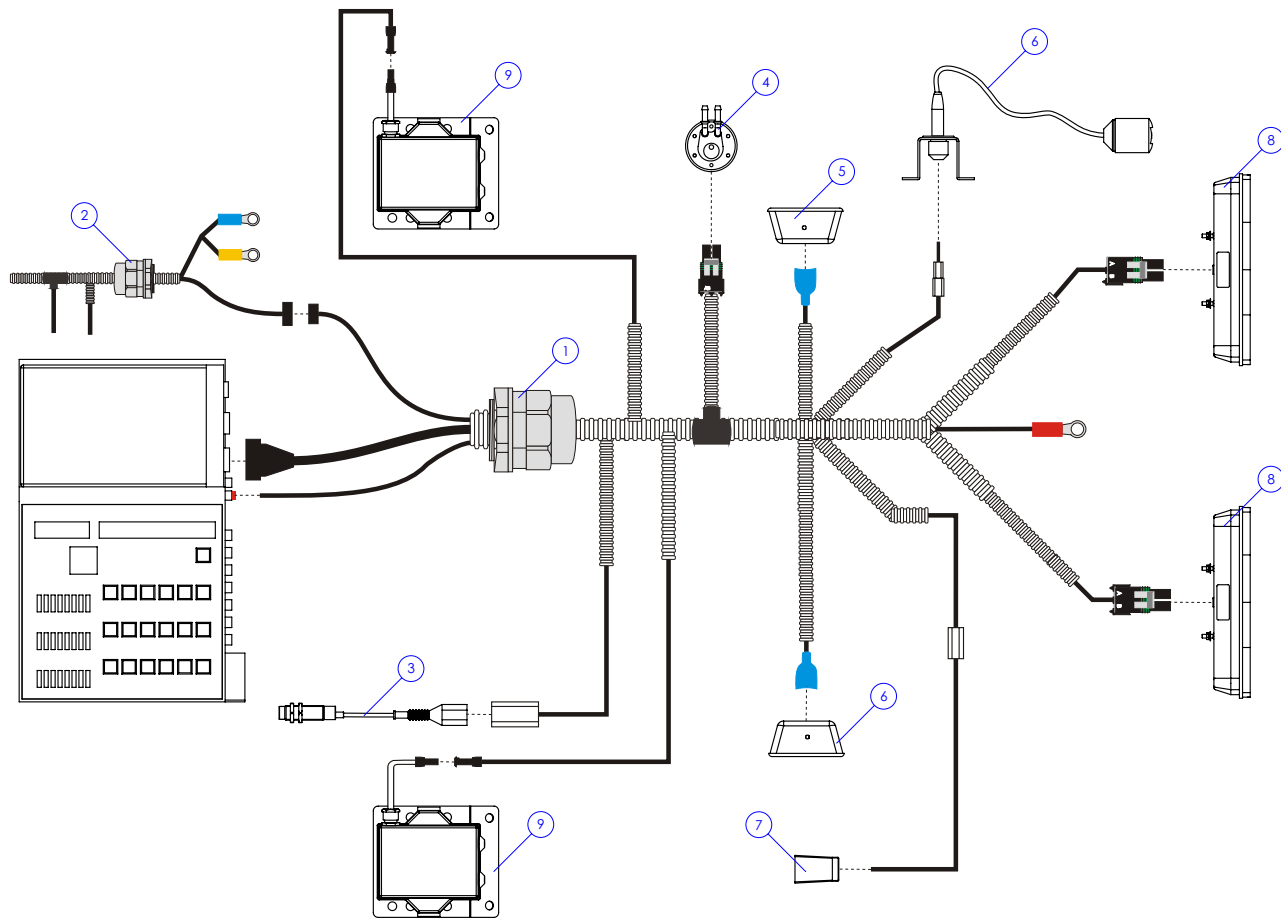
215

ITEM Nº	CÓDIGO	DESCRIÇÃO	2000	2600	OBSERVAÇÃO
1	70068193	PAINEL DE CONTROLE PRINCIPAL	1	1	
2	70068100	CABO DO CONSOLE C/ CHAVE DE PARTIDA	1	1	
3	70068067	CHAVE DE PARTIDA ARNES	1	1	
4	70068044	FRENTE INFERIOR DO PAINEL DE LUZES	1	1	
5	70068194	APOIO DE BRAÇO C/ JOYSTICK	1	1	
6	70068103	CABO DE ALIMENTAÇÃO + BUS	1	1	
7	70068059	CENTRAL DE RELÊS E FUSÍVEIS	1	1	
8	70068058	MÓDULO PROCESSADOR + IN	1	1	
9	70068144	CONTROLE DA CENTRAL DE RELÊS	1	1	
10	70068259	CABO NEUTRO	1	1	
11					
12					
13					
14					
15					
16					
17					
18					
19					
20					
21					
22					
23					
24					
25					
26					
27					
28					
29					
30					
31					
32					
33					
34					
35					



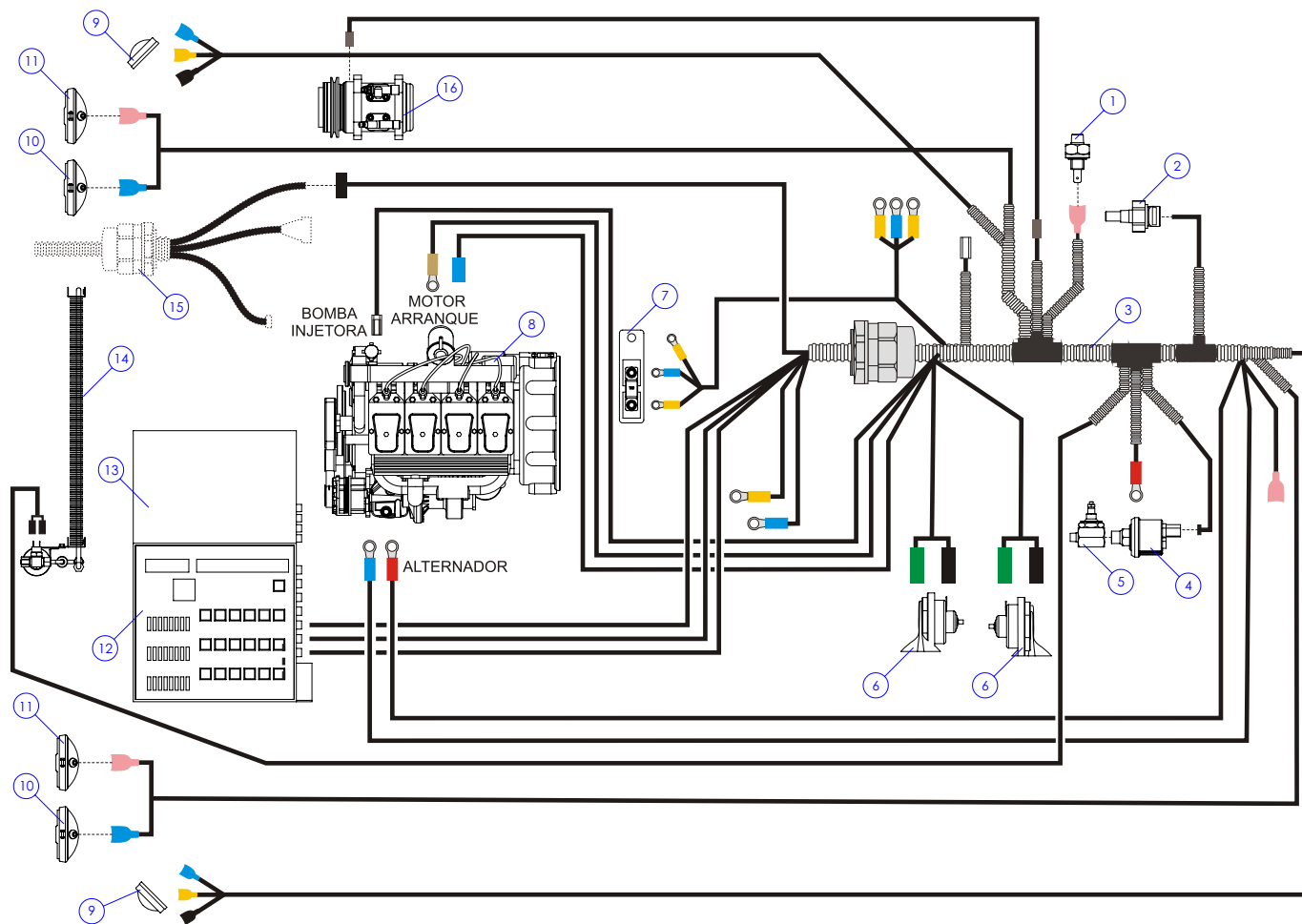


ITEM Nº	CÓDIGO	DESCRIÇÃO	2000	2600	OBSERVAÇÃO
1	70068105	CABO DE COMANDO P/ ELETROVÁLVULAS	1	1	
2	70068058	MÓDULO PROCESSADOR + IN	1	1	
3	70067023	VÁLVULA DE SOLENÓIDE	2	2	
4	70068261	COMANDO ELÉTRICO HIDRÁULICO 8 SEÇÕES C/ RETENÇÃO NAS GEOMETRIAS	1	1	
5					
6					
7					
8					
9					
10					
11					
12					
13					
14					
15					
16					
17					
18					
19					
20					
21					
22					
23					
24					
25					
26					
27					
28					
29					
30					
31					
32					
33					
34					
35					





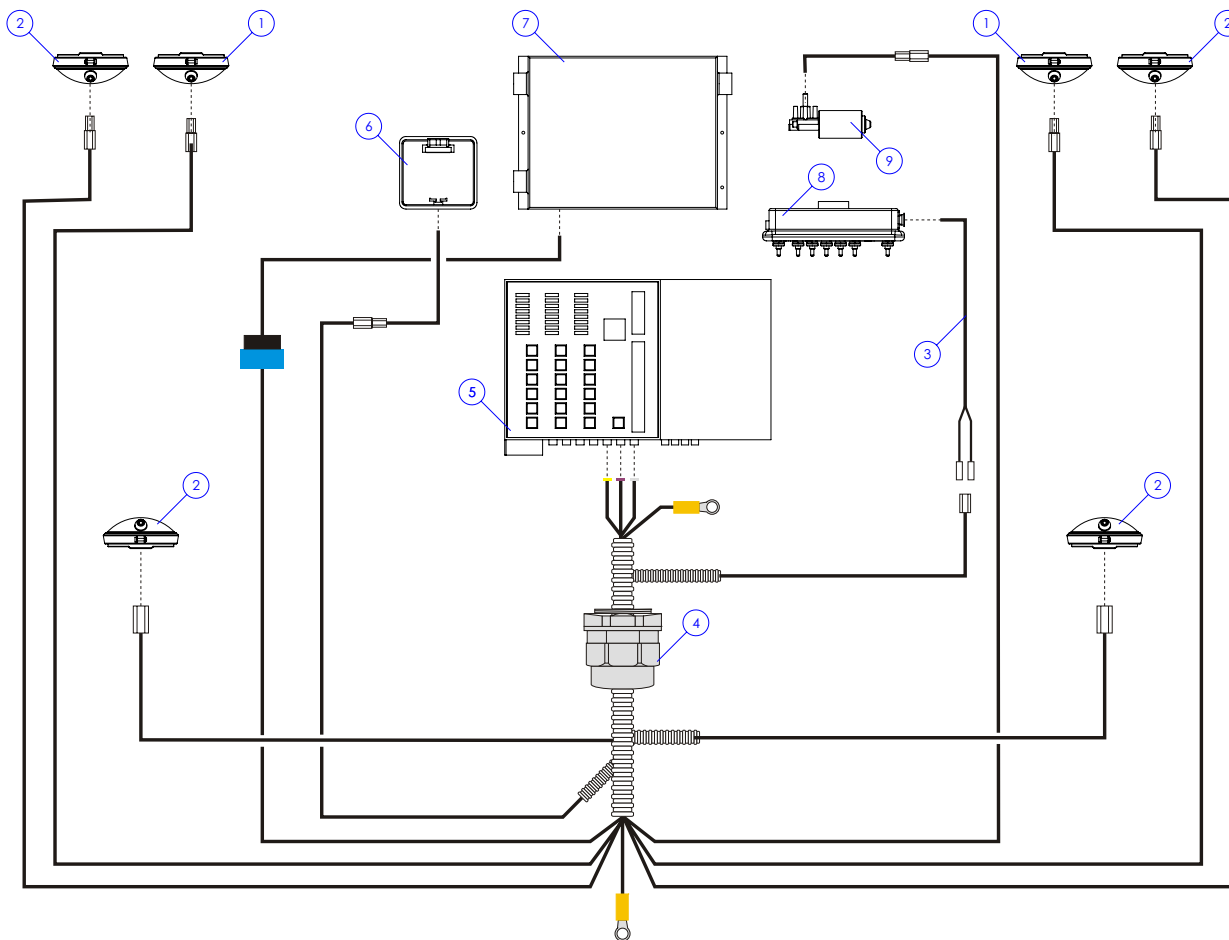
ITEM Nº	CÓDIGO	DESCRIÇÃO	2000	2600	OBSERVAÇÃO
1	70068104	CABO ESQUERDO	1	1	
2	70068106	CABO DO MOTOR+ PROTEÇÃO LINEA DE ALIMENTAÇÃO FUSE MASTER	1	1	
3	70067771	SENSOR INDUTIVO DE VELOCIDADE P/ BRAVO 300	1	1	
4	70067778	BÓIA TUBULAR C/ SUCÇÃO/RETORNO VDO	1	1	
5	70067935	FAROL COMPLETO DE NEBLINA	2	2	
6	70068101	CABO COM CONTROLE P/ MACACO HIDRÁULICO	1	1	
7	70067443	SINALIZADOR DE MARCHA RÉ	1	1	
8	70066442	LANTERNA TRASEIRA MBB S/V	2	2	
9	70067861	KIT SALVA BARRAS	2	2	
10					
11					
12					
13					
14					
15					
16					
17					
18					
19					
20					
21					
22					
23					
24					
25					
26					
27					
28					
29					
30					
31					
32					
33					
34					
35					





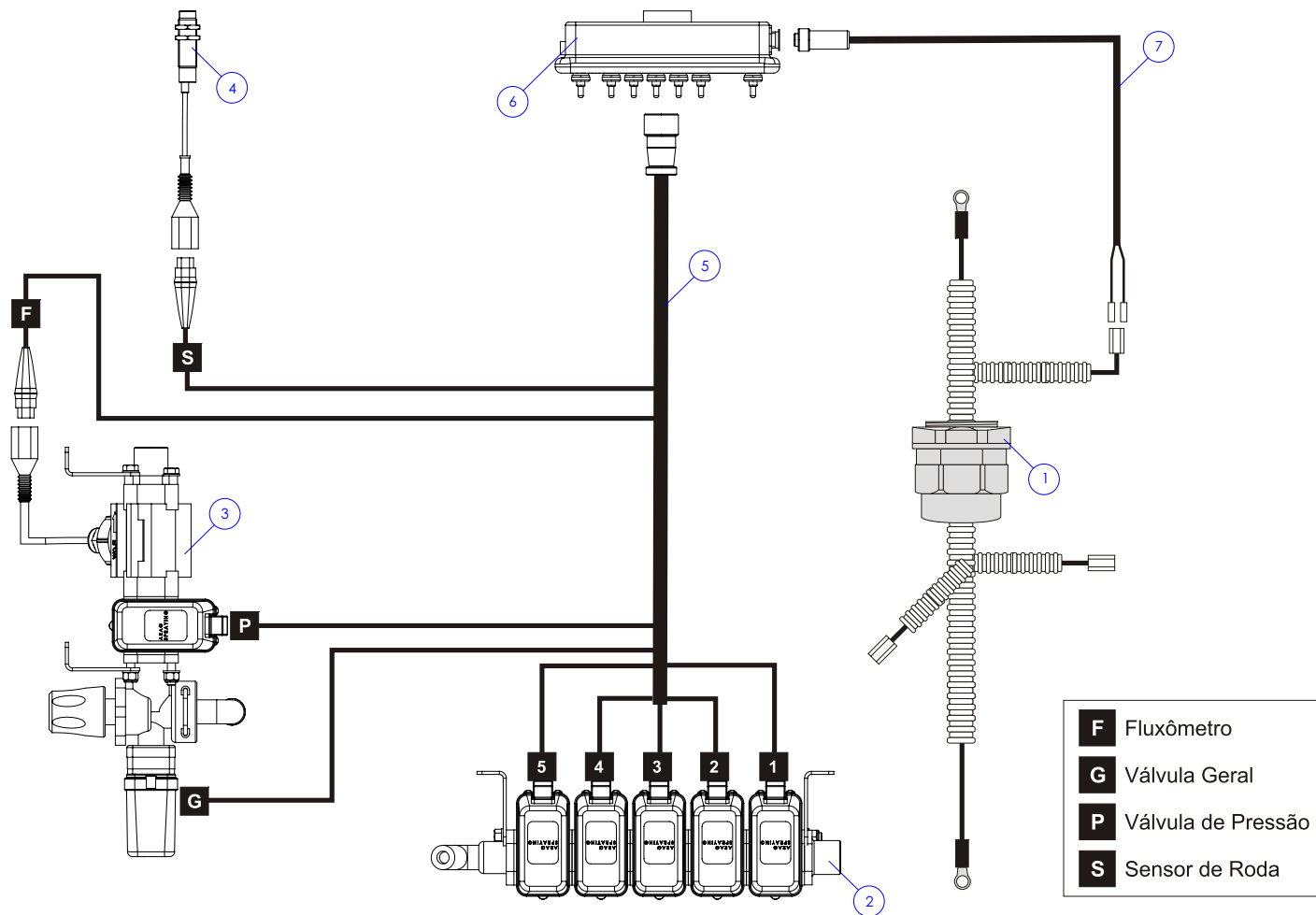


ITEM Nº	CÓDIGO	DESCRIÇÃO	2000	2600	OBSERVAÇÃO
1	70068062	INTERRUPTOR TÉRMICO	1	1	
2	70068061	TRANSMISSOR DE TEMPERATURA	1	1	
3	70068106	CABO DO MOTOR+ PROTEÇÃO LINEA DE ALIMENTAÇÃO FUSE MASTER	1	1	
4	70068064	SENSOR DE PRESSÃO DE ÓLEO	1	1	
5	70068063	SENSOR DE CORTE DE PRESSÃO DE ÓLEO	1	1	
6	70066422	BUZINA ELETROMAGNÉTICA 12V	2	2	
7	70068126	FUSÍVEL MASTER 150A	1	1	
8	70067071	MOTOR MWM 4.10 T	1	1	
9	70067738	LANTERNA UNIVERSAL AMARELA	2	2	
10	70067934	FAROL COMPLETO LONO ALCANCE	2	2	
11	70067933	FAROL COMPLETO ANTI-NEBLINA	2	2	
12	70068144	CONTROLE DA CENTRAL DE RELÉS 12V	1	1	
13	70068059	CENTRAL DE RELÉS E FUSÍVEIS	1	1	
14	70067855	CONDENSADOR MONTADO	1	1	
15	70068104	CABO ESQUERDO	1	1	
16	70067172	COMPRESSOR DO AR CONDICIONADO	1	1	
17					
18					
19					
20					
21					
22					
23					
24					
25					
26					
27					
28					
29					
30					
31					
32					
33					
34					
35					





ITEM Nº	CÓDIGO	DESCRIÇÃO	2000	2600	OBSERVAÇÃO
1	70067933	FAROL COMPLETO ANTI-NEBLINA	2	2	
2	70067934	FAROL COMPLETO LONGO ALCANCE	4	4	
3	70068180	CABO "B" P/ BRAVO 300S (ALIMENTAÇÃO) REF. ARAG 4673CBT01.080	1	1	
4	70068099	CABO DA CABINE	1	1	
5	70068059	CENTRAL DE RELÊS E FUSÍVEIS	1	1	
6	70067838	LANTERNA DO TETO LINHA VW REF:7916	1	1	
7	70068081	EVAPORADOR DO AR CONDICIONADO	1	1	
8	70067988	COMPUTADOR BRAVO 300S 5 VIAS S/ CABO	2	2	
9	70065670	MOTOR BOSCH MERCEDES 12V	1	1	
10					
11					
12					
13					
14					
15					
16					
17					
18					
19					
20					
21					
22					
23					
24					
25					
26					
27					
28					
29					
30					
31					
32					
33					
34					
35					





ITEM Nº	CÓDIGO	DESCRIÇÃO	2000	2600	OBSERVAÇÃO
1	70068099	CABO DA CABINE	1	1	
2	70067984	COMANDO P/ PULVERIZAÇÃO 5 VIAS S/ REGULADOR DE RETORNO	1	1	
3	70067151	CJ VÁLVULA ELÉTRICA GERAL, REGULADORA E FLUXÔMETRO	1	1	
4	70067771	SENSOR INDUTIVO DE VELOCIDADE P/ BRAVO 300	1	1	
5	70068179	CABO "A" P/ BRAVO 300S 5V+G+P REF. ARAG 4673CBT01.120	1	1	
6	70067988	COMPUTADOR BRAVO 300S 5 VIAS S/ CABO REF. ARAG: 46730500	1	1	
7	70068180	CABO "B" P/ BRAVO 300S (ALIMENTAÇÃO) REF. ARAG 4673CBT01.080	1	1	
8					
9					
10					
11					
12					
13					
14					
15					
16					
17					
18					
19					
20					
21					
22					
23					
24					
25					
26					
27					
28					
29					
30					
31					
32					
33					
34					
35					

**Símbolos**

5 VIAS 194  
8 FATIAS 120

**A**

ABRAÇADEIRAS DA BARRA 110  
ABRIDOR DE LINHA 28  
ACELERADOR 90, 180, 142  
AGITADOR HIDRÁULICO 208  
ALIMENTAÇÃO ELÉTRICA 148  
AMORTECIMENTO DAS BARRAS 98  
AR CONDICIONADO 72, 18, 74  
ARO 26  
ARTICULADORES DO QUADRO 94

**B**

BANCOS 80  
BARRA 106  
BARRA DE DIREÇÃO 32  
BARRA EXTREMIDADE 106

BARRA INTERMEDIÁRIA 106  
BARRA PRINCIPAL 104  
BARRAS DE FIXAÇÃO 96  
BATERIA 156  
BIELETA 94  
BLOCOS DITRIBUIDORES 122  
BOMBA CENTRÍFUGA 172, 174, 178, 180  
BOMBA DE PISTÃO 164, 166, 168, 182, 184,  
186  
BOMBA DUPLA 140  
BOMBA MPP44 180, 182, 184, 186  
BRAÇOS DE LEVANTE 92  
BRAVO 300S 224

**C**

CABINE 80  
CABO DE ALIMENTAÇÃO 214  
CABO DE COMANDO 216  
CABO DO ACELERADOR 142  
CABO DO CONSOLE 214  
CABO ESQUERDO 218  
CABOS DA CABINE 222

CABOS DO COMPUTADOR 224  
CABOS DO MOTOR 220  
CAIXA DE FERRAMENTAS 58  
CAIXA DE MUDANÇA DE MARCHA 152  
CÂMARA DE FREIO 24  
CAPA DE EIXO DIANTEIRA 10  
CAPA DE EIXO TRASEIRA 12  
CAPÔ 50, 52  
CARENAGENS DO CAPÔ 52  
CENTRAL DE RELÊS 82  
CILINDR DE FECHAMENTO 126  
CILINDRO DE DOBRA 130  
CILINDRO DE ALTURA 124  
CILINDRO DE DIREÇÃO 34  
CILINDRO DE GEOMETRIA 132  
CILINDRO DE TRAVA 128  
CILINDRO DO MACACO HIDRÁULICO 38  
CILINDRO HIDRÁULICO DE GEOMETRIA 132  
CIRCUITO DE COMBUSTÍVEL 148  
CIRCUITO HIDRÁULICO 114, 116  
CIRCUITO PNEUMÁTICO 158, 160, 162  
CIRCUITO PNEUMÁTICO DO FREIO 158  
COLUNA DE DIREÇÃO 86



COMANDO COM REGULADOR DE RETORNO  
170, 176

COMANDO DE PULVERIZAÇÃO 194, 196

COMANDO HIDRÁULICO 120

COMANDO SEM REGULADOR DE RETORNO  
194

COMPRESSOR 140

COMPUTADOR 78

COMPUTADOR BRAVO 300S 224

CONDENSADOR 76, 136

CONSOLE DE COMANDO 84

COXIM 90

CRUZETAS 14

## D

DIREÇÃO 86

DISCO DA EMBREAGEM 142

## E

EIXO 10

EIXO DIFERENCIAL 14

EMBREAGEM 142

ESCADA 44

ESPAÇADORES 14

ESPELHOS RETROVISORES 66

ESQUEMA DE LIGAÇÃO

218, 220, 222, 224

ESQUEMA ELÉTRICO 214, 216

EXTREMIDADE 106

## F

FAROL 68

FILTRO DE AR 134

FILTRO DE LINHA 210

FILTRO DE SUÇÃO 192

FLUXÔMETRO 204

FREIO 90, 158

FUSÍVEIS 82

## G

GUARDA CORPO 46

## H

HIDROINJETOR 198

HYPRO 180

## I

IDENTIFICAÇÃO 42

INTERMEDIÁRIA 106

## L

LAVA FRASCO 188, 190

LIMPADOR DE PÁRA-BRISA 68

## M

MACACO HIDRÁULICO 36

MANGUEIRA DE REABASTECIMENTO

202

MARCADOR DE LINHA 112

MARCHA 152

MOTOR DIESEL 144



MPP44 182, 184, 186

## P

PAINEL DE CONTROLE 78  
PARALAMA 30  
PASSARELA 46  
PEDAL DA EMBREAGEM 88  
PEDAL DO ACELERADOR 90  
PEDAL DO FREIO 90  
PERNA DIANTEIRA 16, 18  
PERNA TRASEIRA 22  
PERNAS DIANTEIRAS 20  
PLACA DE IDENTIFICAÇÃO 42  
PORTA 62  
PORTA BICO TRIJET 212  
PORTA FECHADURA DUPLA 64  
PULVERIZAÇÃO 40, 100, 102, 108, 164,  
168, 170, 174, 176, 194, 196  
PULVERIZAÇÃO DA BARRA 108  
PULVERIZAÇÃO DO QUADRO 100, 102

## Q

QUADRO 94, 100, 102  
QUADRO FIXO 92  
QUADRO MÓVEL 96, 98

## R

RADIADOR 138  
RADIADOR DE ÁGUA 136  
REABASTECIMENTO 202  
RÉGUA DE NÍVEL 48  
RELÊS 82  
RETROVISORES 66







*Montana Indústria de Máquinas Ltda.  
Rua Francisco Dal Negro, 3400  
Tel: (41) 2102-0200 Fax (41) 2102-0230  
Cx. Postal 1582 - CEP 83025-320  
São José dos Pinhais - Pr  
Internet: [www.montana.ind.br](http://www.montana.ind.br)  
e-mail: [montana@montana.ind.br](mailto:montana@montana.ind.br)*