

OROS



LINAMAR
Power to Perform



OROS CORNADO

2015

**KUKORICABETAKARÍTÓ ADAPTER
PÓTALKATRÉSZJEGYZÉK**

**КУКУРУЗНАЯ ЖАТКА
ПЕРЕЧЕНЬ ЗАПАСНЫХ ЧАСТЕЙ**

CORN HEAD SPARE PART LIST

**MAISPFLÜCKERVORSATZ
ERSATZTEILLISTE**

**CUEILLEUR A MAÏS CATALOGUE
DES PIÈCES DE RECHANGE**



1.376.499

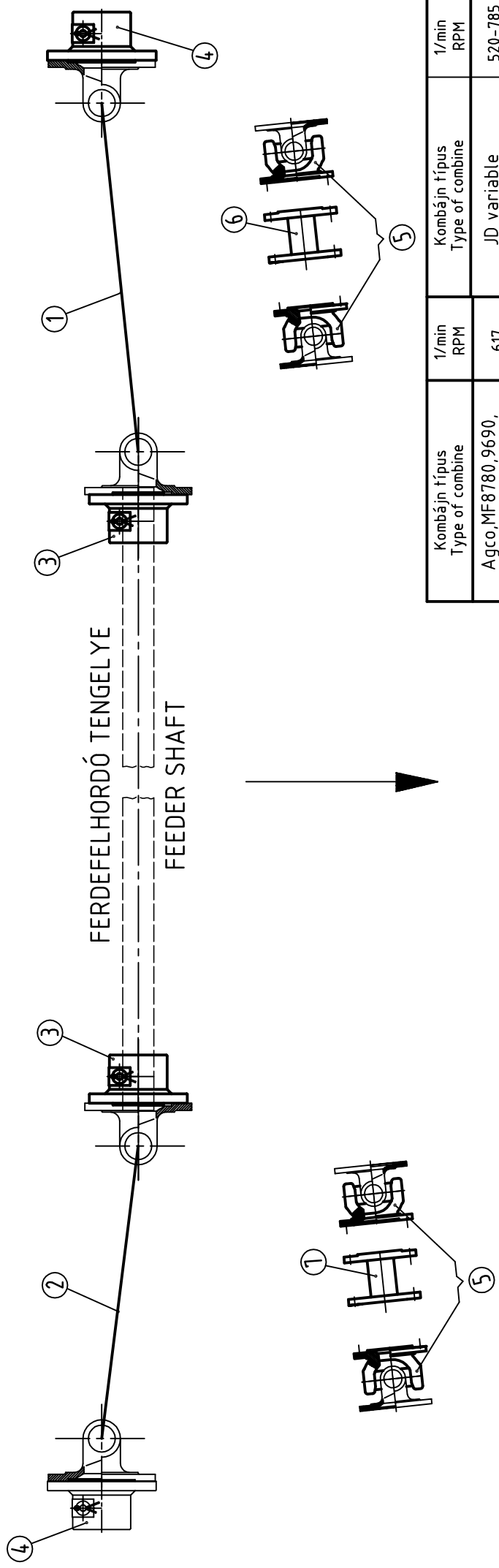
TARTALOMJEGYZÉK

KARDÁN BEHAJTÁS.....	1
KONZOL-HAJTÁS.....	2
BEHAJTÓ HAJTÓMŰ.....	3
BEHORDÓ LÁNC FESZÍTŐ.....	4
TÖRŐEGYSÉG HAJTÓMŰ.....	5/A
VÁZ - FIX.....	6
VÁZ - CSUKHATÓ.....	7
BEHORDÓCSIGA - FIX.....	8
BEHORDÓCSIGA - 4+2R, 4+2x2R.....	9
BEHORDÓCSIGA - 6+2x3R.....	10
TÖRŐEGYSÉG.....	11/A
TÖRŐHENGER.....	12
ZÚZÓMŰ.....	13/A
TÖRŐEGYSÉG HAJTÁS - FIX.....	14/A
TÖRŐEGYSÉG HAJTÁS - FIX.....	14/B
TÖRŐEGYSÉG HAJTÁS - CSUKHATÓ.....	15/A
HAJTÁSBURKOLATOK - FIX.....	16/A
HAJTÁSBURKOLATOK - FIX.....	16/B
HAJTÁSBURKOLATOK - CSUKHATÓ.....	17/A
ELEKTROMOS & HIDRAULIKUS TÖRŐLÉCÁLLÍTÓ.....	18/A
TÖRŐLÉCÁLLÍTÓ RUDAK.....	19/A
OLDALBURKOLAT ÉS CSEPEGTETŐ OLAJZÁS.....	20
MŰANYAG KÖZBENSŐ BURKOLAT - (20", 22") 2014.->.....	21/B
MŰANYAG KÖZBENSŐ BURKOLAT - (30", 28").2011.->.....	21/A
MŰANYAG SZÉLSŐ BURKOLAT.....	22/A
MŰANYAG ELNYÍLÓ BURKOLAT - (30").....	23/A
HIDRAULIKUS RENDSZER CSUKHATÓ.....	24/A
HIDRAULIKUS RENDSZER FIX.....	24/B
FELSZERELŐ KÉSZLET: NEW HOLLAND (FIX GÉPEKHEZ 2011-TŐL, CSUKHATÓ GÉPEKHEZ 2010-TŐL).....	25/A
FELSZERELŐ KÉSZLET: LEXION.....	26
FELSZERELŐ KÉSZLET: JD.....	27
LEXION MULTIKUPLUNG KÉSZLET.....	28
MULTIKUPLUNG KÉSZLET: JD.....	29/A
MULTIKUPLUNG KÉSZLET: AGCO.....	29/B
FIGYELMEZTETŐ CÍMKÉK.....	31
MŰANYAG KÖZBENSŐ BURKOLAT - (70cm~28").....	33
MŰANYAG ELNYÍLÓ BURKOLAT - (70cm~28").....	34
FELSZERELŐ KÉSZLET: CASE IH (→2500 sorozatú kombájnok, 2008 →).....	35
FELSZERELŐ KÉSZLET: CD, Mega, Medion.....	36
FELSZERELŐ KÉSZLET: MF 8680, Gleaner C, 8780, 9690, 9790.....	37
FELSZERELŐ KÉSZLET: MF 32-40.....	38
FELSZERELŐ KÉSZLET: MF 8570.....	39
FELSZERELŐ KÉSZLET: DON 1500B.....	40
FELSZERELŐ KÉSZLET: DON 1500M, ACROS.....	41
TALAJKÖVETŐ.....	42
CSONKTAPOSÓ.....	43/A
NAPRAFORGÓ BETÉT.....	44
OLDALMAGASÍTÁS.....	45
FELSZERELŐ KÉSZLET: FIAT LAVERDA.....	46
4-KÉSES TÖRŐHENGER.....	47
4-KÉSES TÖRŐEGYSÉG HAJTÓMŰ.....	48
4-KÉSES TÖRŐEGYSÉG.....	49
FELSZERELŐ KÉSZLET: TORUM-740.....	50
FELSZERELŐ KÉSZLET: GLEANER R.....	51
FELSZERELŐ KÉSZLET: VECTOP.....	52
MECHANIKUS KIJELZŐ.....	54
FORGÓ SORVÁLASZTÓ.....	55
FORGÓ SORVÁLASZTÓ HIDRAULIKA.....	56
VÉDŐHÁLÓ.....	57
MULTIKUPLUNG KÉSZLET: NH 2002→.....	58/A
HIDRAULIKA KÉSZLET: NH → 2001 (TORUM, ACROS, VECTOR, DON).....	58/B
HIDRAULIKA KÉSZLET: IHC.....	59
HIDRAULIKA KÉSZLET: CD, MEGA, KZSZ-7, KZSZ-10K, KZSZ-1218.....	60

KÖTŐELEMÉK MEGHÚZÁSI NYOMATÉKAI

TARTALOMJEGYZÉK
(ABC sorrendben)

4-KÉSES TÖRŐEGYSÉG.....	49
4-KÉSES TÖRŐEGYSÉG HAJTÓMŰ.....	48
4-KÉSES TÖRŐHENGER.....	47
BEHAJTÓ HAJTÓMŰ.....	3
BEHORDÓ LÁNC FESZÍTŐ.....	4
BEHORDÓCSIGA - 4+2R, 4+2x2R.....	9
BEHORDÓCSIGA - 6+2x3R.....	10
BEHORDÓCSIGA - FIX.....	8
CSONKTAPOSÓ.....	43/A
FIGYELMEZTETŐ CÍMKÉK.....	31
ELEKTROMOS & HIDRAULIKUS TÖRŐLÉCÁLLÍTÓ.....	18/A
FELSZERELŐ KÉSZLET: CASE IH (→2500 sorozatú kombájnok, 2008 →).....	35
FELSZERELŐ KÉSZLET: CD, Mega, Medion.....	36
FELSZERELŐ KÉSZLET: DON 1500B.....	40
FELSZERELŐ KÉSZLET: DON 1500M, ACROS.....	41
FELSZERELŐ KÉSZLET: FIAT LAVERDA.....	46
FELSZERELŐ KÉSZLET: GLEANER-R.....	51
FELSZERELŐ KÉSZLET: MF 8680, Gleaner C, 8780, 9690, 9790.....	37
FELSZERELŐ KÉSZLET: MF 32-40.....	38
FELSZERELŐ KÉSZLET: MF 8570.....	39
FELSZERELŐ KÉSZLET: JD.....	27
FELSZERELŐ KÉSZLET: LEXION.....	26
FELSZERELŐ KÉSZLET: NEW HOLLAND (FIX GÉPEKNÉL 2011-TŐL, CSUKHATÓ GÉPEKNÉL 2010-TŐL).....	25/A
FELSZERELŐ KÉSZLET: TORUM-740.....	50
FELSZERELŐ KÉSZLET: VECTOP.....	52
FORGÓ SORVÁLASZTÓ.....	55
FORGÓ SORVÁLASZTÓ HIDRAULIKA.....	56
HAJTÁSBURKOLATOK - CSUKHATÓ.....	17/A
HAJTÁSBURKOLATOK - FIX.....	16/A
HAJTÁSBURKOLATOK - FIX.....	16/B
HIDRAULIKA KÉSZLET: CD, MEGA, KZSZ-7, KZSZ-10K, KZSZ-1218.....	60
HIDRAULIKA KÉSZLET: IHC.....	59
HIDRAULIKA KÉSZLET: NH → 2001 (TORUM, ACROS, VECTOR, DON).....	58/B
HIDRAULIKUS RENDSZER CSUKHATÓ.....	24/A
HIDRAULIKUS RENDSZER FIX.....	24/B
KARDÁN BEHAJTÁS.....	1
KONZOL-HAJTÁS.....	2
KÖTŐELEMÉK MEGHÚZÁSI NYOMATÉKAI	
LEXION MULTIKUPLUNG KÉSZLET.....	28
MECHANIKUS KIJELZŐ.....	54
MULTIKUPLUNG KÉSZLET: AGCO.....	29/B
MULTIKUPLUNG KÉSZLET: JD.....	29/A
MULTIKUPLUNG KÉSZLET: NH 2002→.....	58/A
MŰANYAG ELNYÍLÓ BURKOLAT - (70cm~28").....	34
MŰANYAG ELNYÍLÓ BURKOLAT - (76.2cm~30").....	23/A
MŰANYAG KÖZBENSŐ BURKOLAT - (20";22" / 50;56 cm) 2014.->.....	21/B
MŰANYAG KÖZBENSŐ BURKOLAT - (70cm~28").....	33
MŰANYAG KÖZBENSŐ BURKOLAT - (70-76.2cm~28"-30") 2011->.....	21/A
MŰANYAG SZÉLSŐ BURKOLAT.....	22/A
NAPRAFORGÓ BETÉT.....	44
OLDALBURKOLAT ÉS CSEPEGTETŐ OLAJZÁS.....	20
OLDALMAGASÍTÁS.....	45
TALAJKÖVETŐ.....	42
TÖRŐEGYSÉG HAJTÁS - CSUKHATÓ.....	15/A
TÖRŐEGYSÉG HAJTÁS - FIX.....	14/A
TÖRŐEGYSÉG HAJTÁS - FIX.....	14/B
TÖRŐEGYSÉG HAJTÓMŰ.....	5/A
TÖRŐEGYSÉG.....	11/A
TÖRŐHENGER.....	12
TÖRŐLÉCÁLLÍTÓ RUDAK.....	19/A
VÁZ - CSUKHATÓ.....	7
VÁZ - FIX.....	6
VÉDŐHÁLÓ.....	57
VILÁGÍTÁS KÉSZLET.....	32
ZÚZÓMŰ.....	13/A

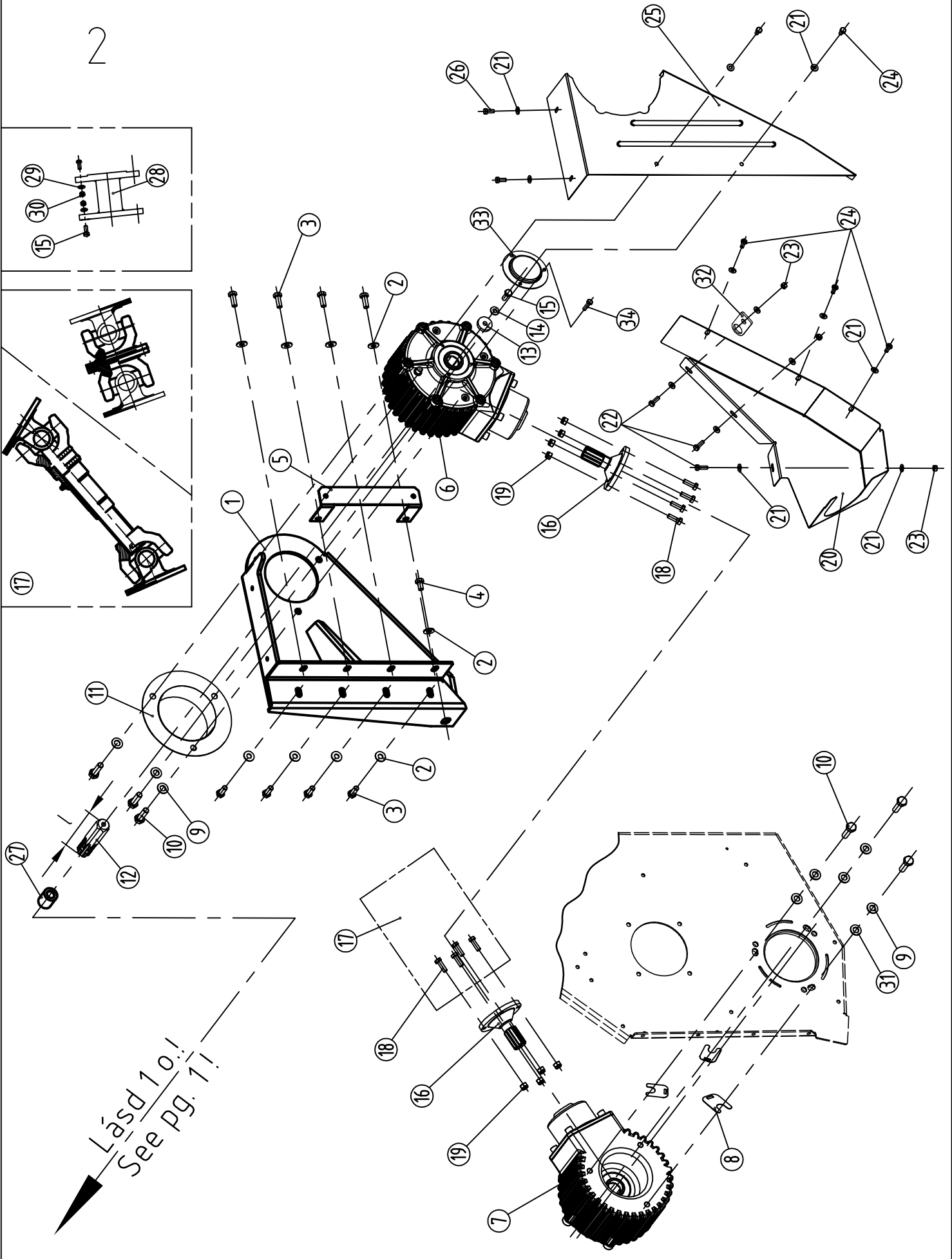
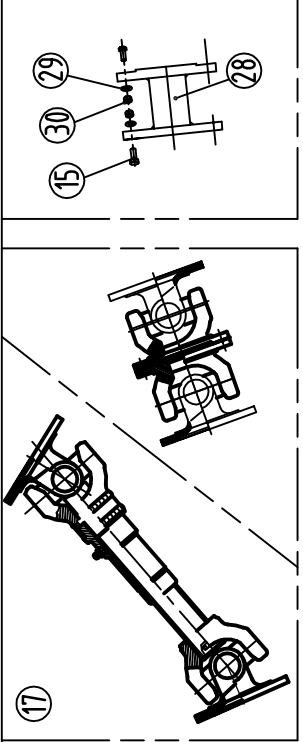


Kombájn típus Type of combine	1/min RPM	Kombájn típus Type of combine	1/min RPM
Agco, MF8780, 9690, 9790 fixed	617	JD variable	520-785
Agco, Gleaner R, C, MF8680, 9690, 9790, variable	608-975	MF 8570 fixed	475
Case-IH 1400-2300 series	500	NH CR variable	402-575
Case AFX variable	460-690	NH TR variable	465-593
Claas, Cat Lexion fixed	761	NH CS, CSX, CX TX 2003->TC 2003->	585
Claas, Cat Lexion variable	508-737	NH TC-TX->2002, TF76	433
JD fixed	520	NH TX 32-36, TF 42-46	500
		FIAT	553
		FAHR	475
		MF32-40	375
		MF7270	617
		Don, Vector, Acros Torum	520

KARDÁN BEHAJTÁS

Csőtörő típus	T.sz.	Megnevezés	CLAAS LEXION 440-460, 480, 540-560, 580,600 TUCANO 340, 440-450	CLAAS LEXION 405-430, 470, 510-530, 570 320-330, 430	CLAAS MEGA, CD, MEDION	NEW H. CX, CS, CSX, CR970-980 Case AFX	NH CR 920-940-960 Case AFX 5088-6088- 7088 TC 5070	NH TX	CASE IH (IHC) 1000-2000	JD 2050, 2250,2350, WTS 9500, STS, C, S, W 540-550, T 550- 560	JD 2060, 2260,2366LT WTS 9600, CTS, W640- 660, T 660- 670	JD 60	MF 8780, 9000	MF 32-40, 7274-78 (CEREA '05)	MF 7274-78 (2006->) ACTIVA, BETA, CHALLENGER	DON 1500M TORUM 740	DON 1500B	VECTOR 1200M, VECTOR 420	Gleaner	Fiat Laverda
6 sor 70cm	1	Kardántengely bal	1.354.251	-	-	-	-	-	1.353.284	1.353.277	1.353.277	-	1.356.203	-	1.356.203	-	-	1.378.890	-	1.355.609
	2	Kardántengely jobb	1.354.251	-	-	-	-	-	1.353.284	1.353.277	1.353.277	-	1.356.203	-	1.356.203	-	-	1.378.890	-	1.355.609
6 sor 76,2cm 12 sor 56 cm 8 sor 56 cm 8 sor 50 cm	1	Kardántengely bal	1.354.251	-	1.353.529	1.353.529	1.353.529	1.353.529	1.353.284	1.353.277	1.353.277	1.353.277	1.353.277	1.353.529	1.353.277	-	-	1.378.890	1.353.028	-
	2	Kardántengely jobb	1.354.251	-	1.353.529	1.353.529	1.353.529	1.353.529	1.353.284	1.353.277	1.353.277	1.353.277	1.353.277	1.353.529	1.353.277	-	-	1.378.890	1.353.277	-
8 sor 70cm	1	Kardántengely bal	1.353.028	1.353.028	1.352.882	1.352.882	-	-	1.352.820	1.353.028	1.353.028	-	1.353.028	-	-	1.377.055	1.352.882	1.377.055	-	-
	2	Kardántengely jobb	1.353.028	1.353.028	1.352.882	1.352.882	-	-	1.352.820	1.353.028	1.353.028	-	1.353.028	-	-	1.377.055	1.352.882	1.377.055	-	-
8 sor 76.2cm	1	Kardántengely bal	1.353.028	1.353.028	1.352.882	1.352.882	-	-	1.352.820	1.353.028	1.353.028	1.353.028	1.353.028	-	1.353.028	-	-	1.377.055	1.353.531	-
	2	Kardántengely jobb	1.353.028	1.353.028	1.352.882	1.352.882	-	-	1.352.820	1.353.028	1.353.028	1.353.028	1.353.028	-	1.353.028	-	-	1.377.055	1.353.028	-
12 sor 50-70- 76.2cm 16sor 76,2cm	1	Kardántengely bal	1.353.028	1.353.028	1.352.882	1.352.882	1.352.882	-	-	1.353.028	1.353.028	1.353.028	1.353.028	-	1.353.028	1.377.055	-	-	1.353.531	-
	2	Kardántengely jobb	1.353.028	1.353.028	1.352.882	1.352.882	1.352.882	-	-	1.353.028	1.353.028	1.353.028	1.353.028	-	1.353.028	1.377.055	-	-	1.353.028	-
4+2 sor közb.h. 76.2cm	1	Kardántengely bal	1.355.695	1.355.701	1.355.697	1.355.695	1.355.706	1.355.702	1.355.707	1.319.154	-	-	1.319.154	1.355.690	1.355.693	-	-	-	-	1.355.693
	2	Kardántengely jobb	1.355.698	1.355.709	1.355.702	1.355.695	1.355.706	1.355.693	1.355.707	1.355.692	-	-	1.319.154	1.355.690	1.355.698	-	-	-	-	1.355.702
	3	Kapcsoló szerelt	1.375.417	-	-	1.375.415	-	-	-	1.375.417	1.375.417	-	1.375.417	1.375.415	1.375.417	-	-	-	-	1.375.415
	4	Kapcsoló szerelt	-	-	-	1.375.415	-	1.375.415	-	1.375.415	1.375.415	-	1.375.415	1.375.415	-	-	-	-	-	-
	5	Kettős csukló	-	-	-	-	-	-	-	-	1.313.536	-	-	-	-	-	-	-	-	-
	6	Közdarab bal	-	-	-	-	-	-	-	-	1.379.932	-	-	-	-	-	-	-	-	-
	7	Közdarab jobb	-	-	-	-	-	-	-	-	1.379.933	-	-	-	-	-	-	-	-	-
4+2 sor közb.h. 70cm	1	Kardántengely bal	-	-	-	-	-	-	-	-	-	-	-	-	-	-	-	-	-	
	2	Kardántengely jobb	1.319.154	-	-	-	-	-	-	-	-	-	-	-	-	-	-	-	-	
	3	Kapcsoló szerelt	1.375.417	-	-	-	-	-	-	-	-	-	-	-	-	-	-	-	-	
	4	Kapcsoló szerelt	1.375.415	-	-	-	-	-	-	-	-	-	-	-	-	-	-	-	-	
	5	Kettős csukló	1.313.536	-	-	-	-	-	-	-	-	-	-	-	-	-	-	-	-	
	6	Közdarab	1.327.903	-	-	-	-	-	-	-	-	-	-	-	-	-	-	-	-	
4+2 sor szélső h. 70-76.2cm	1	Kardántengely bal	1.354.251	-	1.353.529	1.353.529	-	1.353.529	1.353.284	1.353.277	1.353.277	-	1.353.277	1.353.529	1.353.277	-	-	1.378.890	-	1.355.609
	2	Kardántengely jobb	1.354.251	-	1.353.529	1.353.529	-	1.353.529	1.353.284	1.353.277	1.353.277	-	1.353.277	1.353.529	1.353.277	-	-	1.378.890	-	1.355.609
4+2x2 sor köz.h. 76.2cm	1	Kardántengely bal	1.355.695	1.355.701	1.355.697	1.355.695	1.355.706	-	1.355.707	1.319.154	-	-	1.319.154	1.355.690	1.355.693	-	-	-	-	1.355.693
	2	Kardántengely jobb	1.355.698	1.355.709	1.355.702	1.355.695	1.355.706	-	1.355.707	1.355.692	-	-	1.319.154	1.355.690	1.355.698	-	-	-	-	1.355.702
	3	Kapcsoló szerelt	1.375.417	-	-	1.375.415	-	-	-	1.375.417	-	-	1.375.417	1.375.415	1.375.417	-	-	-	-	1.375.415
	4	Kapcsoló szerelt	-	-	-	1.375.415	-	-	-	1.375.415	-	-	1.375.415	1.375.415	-	-	-	-	-	-
4+2x2 sor szélső h. 76.2cm	1	Kardántengely bal	1.353.028	1.353.028	-	1.352.882	-	-	1.352.820	1.353.028	1.353.028	1.353.028	1.353.028	-	1.353.028	-	-	1.377.055	-	-
	2	Kardántengely jobb	1.353.028	1.353.028	-	1.352.882	-	-	1.352.820	1.353.028	1.353.028	1.353.028	1.353.028	-	1.353.028	-	-	1.377.055	-	-
5+2x2 sor köz.h. 76.2cm	1	Kardántengely bal	-	-	-	1.355.609	-	-	-	1.356.108	1.356.108	-	-	-	-	-	-	-	-	
	2	Kardántengely jobb	-	-	-	1.355.609	-	-	-	1.356.108	1.356.108	-	-	-	-	-	-	-	-	
6+2x3 sor köz.h.	1	Kardántengely bal	1.354.251	-	-	1.353.529	1.353.529	-	-	1.353.277	1.353.277	1.353.277	1.353.277	-	-	-	-	-	-	
	2	Kardántengely jobb	1.354.251	-	-	1.353.529	1.353.529	-	-	1.353.277	1.353.277	1.353.277	1.353.277	-	-	-	-	-	-	

2



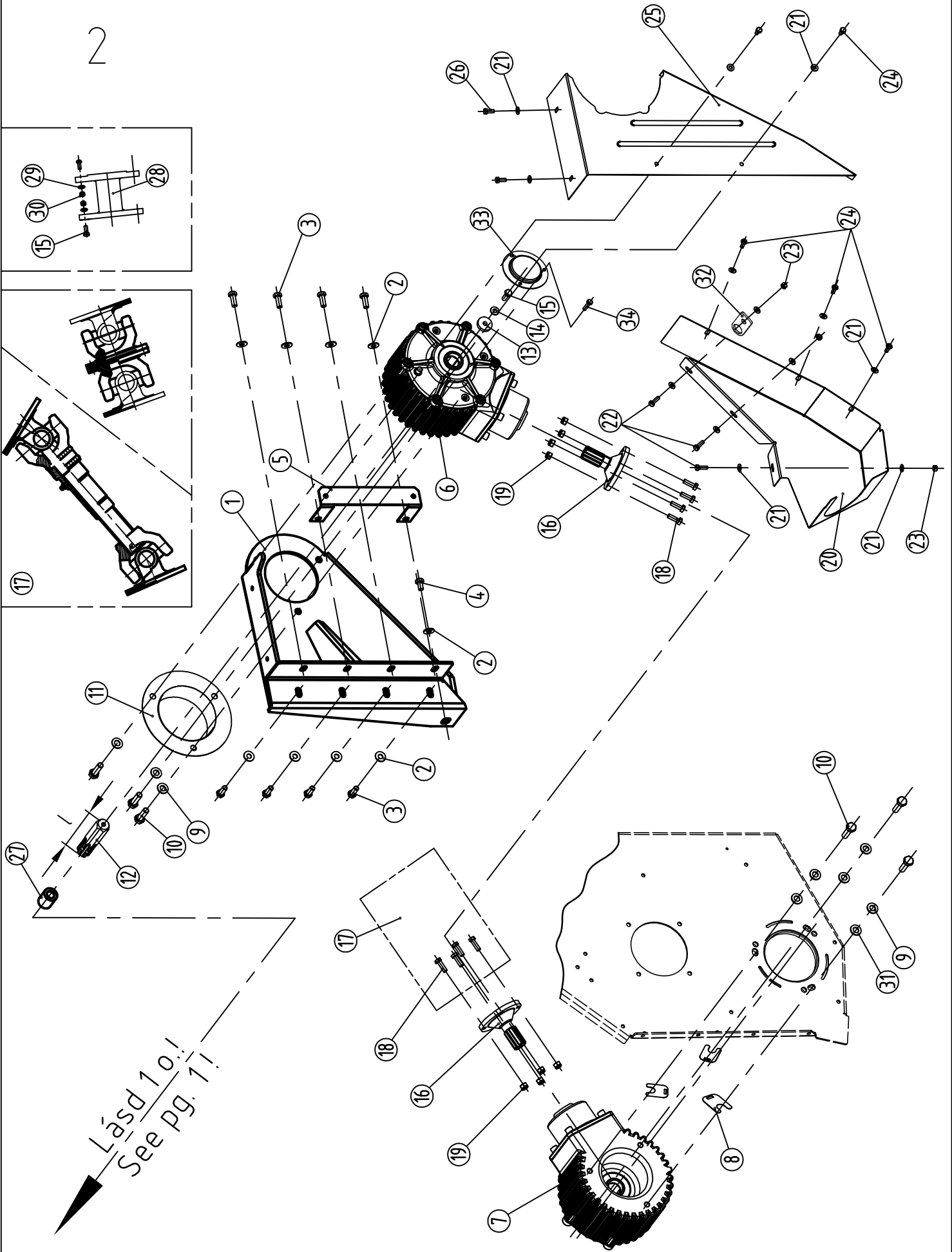
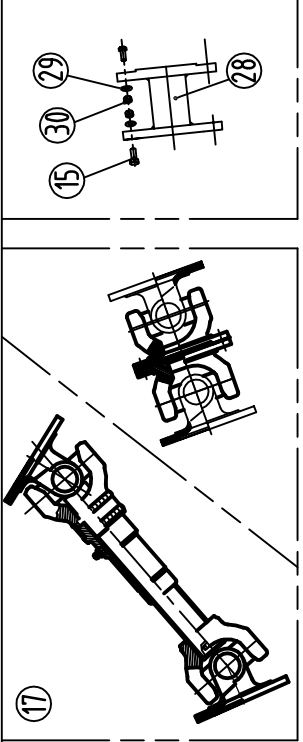
Läs 1 o!
See pg. 1!

KONZOL-HAJTÁS

T.sz.	Rajzszám	Megnevezés		CLAAS	JD, Case IH, MF 8780-9000 DON1500, Vector,PCM, Torum-740	MF 8570	MF 32-42	NH, AFX	Fiat Laverda	NH-TX
1.	1.378.128	Konzol - bal	2010→	1	-	-	1	-	-	-
1.	1.378.129	Konzol - jobb	2010→	1	-	-	1	-	-	-
1.	1.378.136	Konzol - bal	2010→	-	-	-	-	1	-	1
1.	1.378.137	Konzol - jobb	2010→	-	-	-	-	1	-	1
1.	1.378.144	Konzol - bal	2010→	-	-	-	-	-	1	-
1.	1.378.145	Konzol - jobb	2010→	-	-	-	-	-	1	-
1.	1.378.140	Konzol - bal	2010→	-	1	1	-	-	-	-
1.	1.378.141	Konzol - jobb	2010→	-	1	1	-	-	-	-
2.	91623938961	Contact alátét - A12		18	18	18	18	18	18	18
3.	79412003066	Hatlapfejú töv.m. csavar M12x30 - DIN933/8.8		16	16	16	16	16	16	16
4.	79412002066	Hatlapfejú töv.m. csavar M12x20 - DIN933/8.8		2	2	2	2	2	2	2
5.	1.376.446	Merevítő szögvas		2	2	2	2	2	2	2
6.	1.376.070	Behajtó hajtómű		-	2	-	2	2	2	2
6.	1.376.068	Behajtó hajtómű		2	-	-	-	-	-	-
6.	1.376.069	Behajtó hajtómű		-	-	2	-	-	-	-
7.	1.376.069	Kihajtó hajtómű		2	2	-	-	2	2	-
7.	1.376.068	Kihajtó hajtómű		-	-	2	2	-	-	2
8.	1.376.752	Hézagoló		6	6	6	6	6	6	6
9.	91623939061	Contact alátét - A14		12	12	12	12	12	12	12
10.	79414004566	Hatlapfejú töv.m. csavar M14x45 - DIN933/8.8		12	12	12	12	12	12	12
11.	1.376.436	Védőburkolat felfogató		2	2	2	2	2	2	2
12.	1.375.973	Behajtó tengely (l=155)		2	2	2	2	2	2	2
12.	1.377.105	Behajtó tengely (l=205) (lásd lenti megjegyzést!)	2008→	2	2	2	2	2	2	2
13.	1.376.444	Alátét		2	2	2	2	2	2	2
14.	91623938861	Contact alátét - A10		2	2	2	2	2	2	2
15.	79410003066	M10x30 DIN 933 Hlf. tm. csavar		18	22	22	18	28	18	28
16.	1.375.974	Tengely		4	4	4	4	4	4	4
17.	1.313.536	Kettős kardáncsukló		-	2	2	-	2	-	2
17.	1.355.710	Kardántengely	2008→	2	-	-	2	-	-	-
17.	1.356.529	Kardántengely		-	-	-	-	-	2	-
18.	1.376.445	Hatlapfejú csavar - M10x30		-	4	4	-	8	-	8
19.	70710000066	M10 - DIN980 Hlf. anya		16	24	20	16	34	16	34
20.	1.378.150	Burkolat - bal	2010→	1	-	-	1	-	-	-
20.	1.378.151	Burkolat - jobb	2010→	1	-	-	1	-	-	-
20.	1.378.166	Burkolat - bal	2010→	-	-	-	-	1	-	1
20.	1.378.167	Burkolat - jobb	2010→	-	-	-	-	1	-	1
20.	1.378.170	Burkolat - bal	2010→	-	-	-	-	-	1	-
20.	1.378.171	Burkolat - jobb	2010→	-	-	-	-	-	1	-
20.	1.378.156	Burkolat - bal	2010→	-	1	1	-	-	-	-
20.	1.378.157	Burkolat - jobb	2010→	-	1	1	-	-	-	-
20.	1.379.396	Burkolat - bal	2014→ 12R50cm	1	-	-	1	-	-	-
20.	1.379.397	Burkolat - jobb	2014→ 12R50cm	1	-	-	1	-	-	-
20.	1.379.392	Burkolat - bal	2014→ 8R50-56cm;12R50cm	-	1	1	-	-	-	-
20.	1.379.391	Burkolat - jobb	2014→ 8R50-56cm;12R50cm	-	1	1	-	-	-	-
20.	1.379.060	Burkolat - bal	2014→ 12R56cm;16R76,2cm	1	-	-	1	-	-	-
20.	1.379.062	Burkolat - jobb	2014→ 12R56cm;16R76,2cm	1	-	-	1	-	-	-
20.	1.378.985	Burkolat - bal	2014→ 12R56cm;16R76,2cm	-	1	1	-	-	-	-
20.	1.378.997	Burkolat - jobb	2014→ 12R56cm;16R76,2cm	-	1	1	-	-	-	-
21.	91623938761	Contact alátét - A8		26	22	22	26	22	28	22
22.	79408002566	Hatlapfejú töv.m. csavar M8x25 - DIN933/8.8		6	4	4	6	4	6	4
23.	73508000066	Hatlapú anya M8 - DIN934		6	4	4	6	4	6	4
24.	79408001666	Hatlapfejú töv.m. csavar M8x16 - DIN933/8.8		10	8	8	10	8	8	8
25.	1.378.148	Burkolat - bal	2010→	1	-	-	1	-	-	-
25.	1.378.149	Burkolat - jobb	2010→	1	-	-	1	-	-	-
25.	1.378.164	Burkolat - bal	2010→	-	-	-	-	1	-	1
25.	1.378.165	Burkolat - jobb	2010→	-	-	-	-	1	-	1
25.	1.378.168	Burkolat - bal	2010→	-	-	-	-	-	1	-
25.	1.378.169	Burkolat - jobb	2010→	-	-	-	-	-	1	-
25.	1.378.154	Burkolat - bal	2010→	-	1	1	-	-	-	-
25.	1.378.155	Burkolat - jobb	2010→	-	1	1	-	-	-	-
25.	1.379.063	Burkolat - bal	2014→ 12R56cm;16R76,2cm	1	-	-	1	-	-	-
25.	1.379.064	Burkolat - jobb	2014→ 12R56cm;16R76,2cm	1	-	-	1	-	-	-
25.	1.378.987	Burkolat - bal	2014→ 12R56cm;16R76,2cm	-	1	1	-	-	-	-
25.	1.378.999	Burkolat - jobb	2014→ 12R56cm;16R76,2cm	-	1	1	-	-	-	-
26.	79408002066	Hatlapfejú töv.m. csavar M8x20 - DIN933/8.8		4	6	6	4	6	4	6
27.	1.377.106	Távtartó (lásd lenti megjegyzést!)	2008→	-	2	2	-	2	-	2
28.	1.319.873	Közdarab	2010→	-	-	-	-	2	-	2

Megjegyzés: az alkatrészek mennyisége független a csőtörő típusától,
8-as tétel felhasználása a fogházag függvényében.
12-es és 27-es tételhez: 1.377.105, 1.377.106 csak csukható, szélső hajtású gépek esetén.
31-es tételhez: csak fix és csukható, szélső hajtású gépek esetén.

2



Läs 1 o!
See pg. 1!

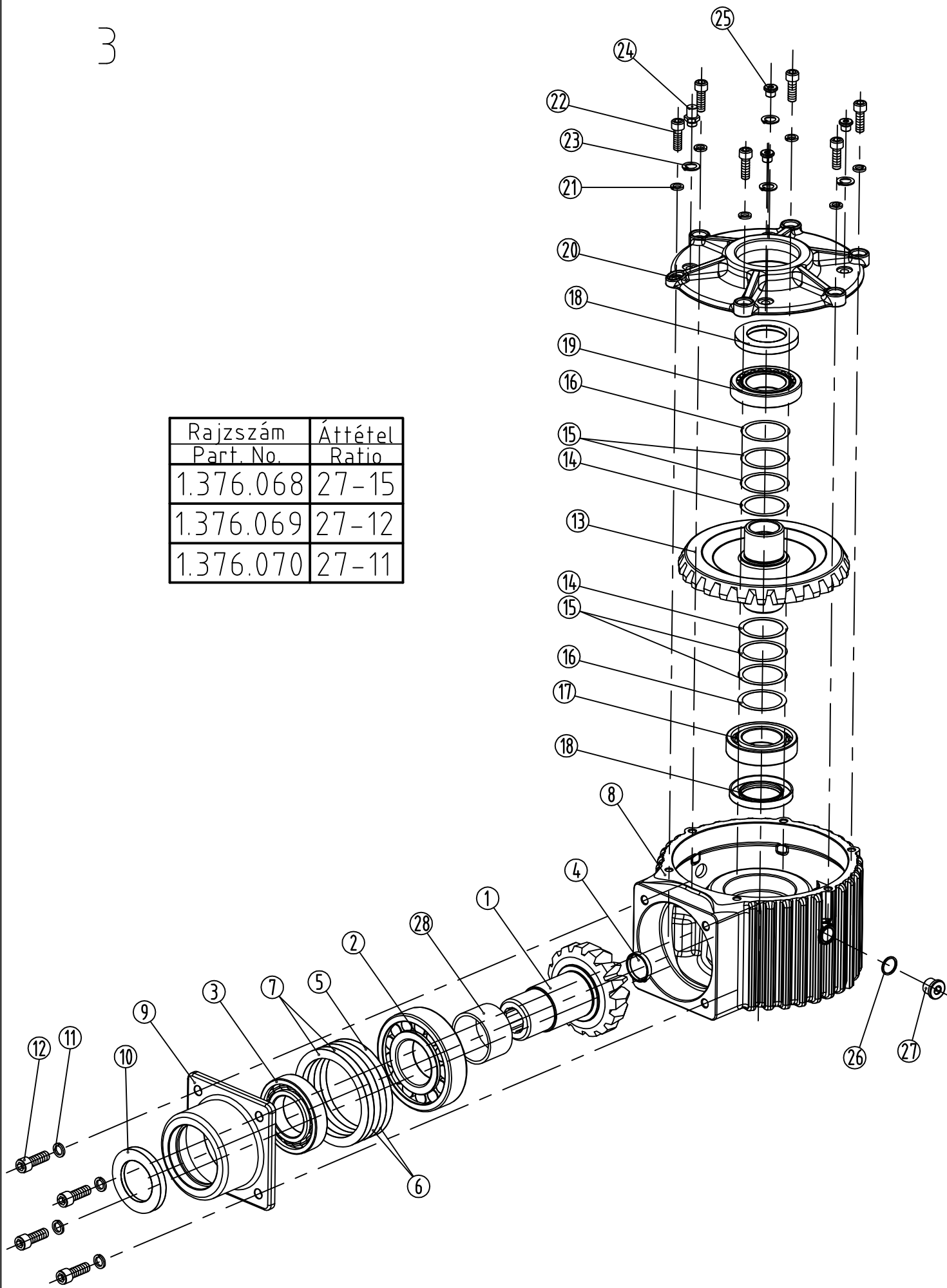
KONZOL-HAJTÁS

T.sz.	Rajzsám	Megnevezés		CLAAS	JD, Case IH, MF 8780-9000 DON1500, Vector,PCM, Torum-740	MF 8570	MF 32-42	NH, AFX	Fiat Laverda	NH-TX
29.	7221000060	Rugós alátét M10 - DIN128/A	2010→	-	-	-	-	16	-	16
30.	7351000066	Hattlapú anya M10 - DIN934	2010→	-	-	-	-	16	-	16
31.	1.378.760	Alátét	2012→	6	6	6	6	6	6	6
32.	1.379.146	Fül	2013→	2	2	2	2	2	2	2
33.	1.379.634	Fedél	2014→	2	2	2	2	2	2	2
34.	79406001066	M6x10 DIN 933 Hif. tm. csavar	2014→	6	6	6	6	6	6	6

Megjegyzés: az alkatrészek mennyisége független a csőtörő típusától,
8-as tétel felhasználása a foghézag függvényében.
12-es és 27-es tételhez: 1.377.105, 1.377.106 csak csukható, szélső hajtású gépek esetén.
31-es tételhez: csak fix és csukható, szélső hajtású gépek esetén.

3

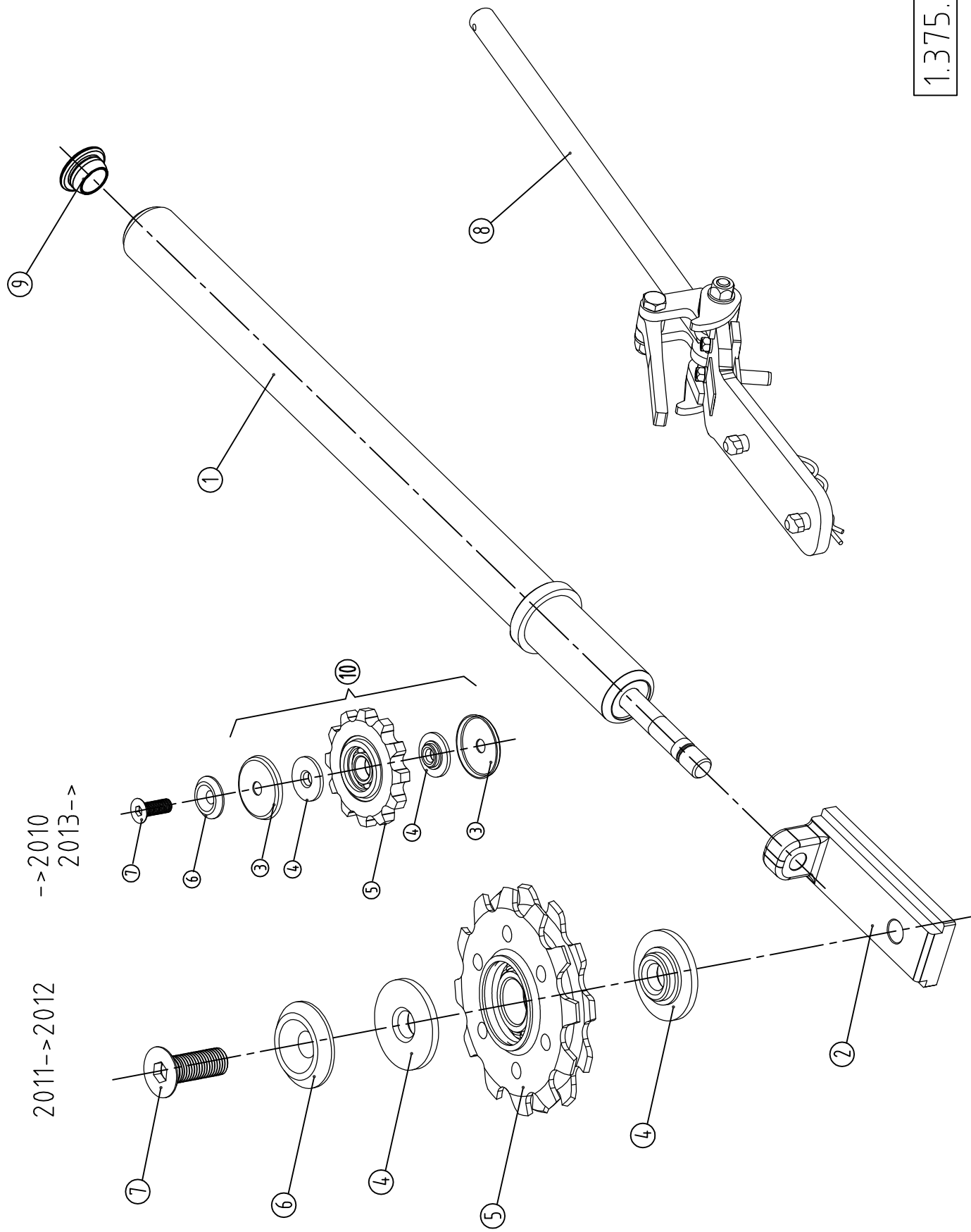
Rajzsám	Áttétel
Part. No.	Ratio
1.376.068	27-15
1.376.069	27-12
1.376.070	27-11



BEHAJTÓ HAJTÓMŰ

T.sz.	Rajzszám	Megnevezés	Minden géptípusnál
1.	1.376.073	Nyeleskerék z=15	2
1.	1.376.077	Nyeleskerék z=12	2
1.	1.376.075	Nyeleskerék z=11	2
2.	87000031262	Hengergörgős csapágy	4
3.	87000621114	Csapágy - 6211- 2RS	4
4.	85803800700	Záródugó (38x7)	4
5.	71610513001	Hézagoló 105x130x0.1 - DIN988	4
6.	71610513002	Hézagoló 105x130x0.2 - DIN988	8
7.	71610513005	Hézagoló 105x130x0.5 - DIN988	8
8.	1.376.071	Hajtóműház	4
9.	1.376.079	Csapágyház	4
10.	85805508500	Szimering - 55x85x10	4
11.	71812000060	Rugós alátét M12 - DIN7980	16
12.	80212035063	Belső kulcsnyílású csavar M12x35 - DIN912/10.9	16
13.	1.376.074	Tányérkerék z=27 (hajtómű: 1.376.068)	2
13.	1.376.078	Tányérkerék z=27 (hajtómű: 1.376.069)	2
13.	1.376.076	Tányérkerék z=27 (hajtómű: 1.376.070)	2
14.	71650062010	Hézagoló 50x62x0.1 - DIN988	8
15.	71650062020	Hézagoló 50x62x0.2 - DIN988	16
16.	71650062050	Hézagoló 50x62x0.5 - DIN988	8
17.	87000621010	Csapágy - 6210	4
18.	85805080100	Szimering - 50x80x10	8
19.	87003021001 - DIN720	Csapágy - 30210	4
20.	1.376.072	Fedél	4
21.	71810000060	Rugós alátét M10 - DIN7980	24
22.	80310003063	Belső kulcsnyílású csavar M10x30 - DIN6912/10.9	24
23.	0520001200	Rézalátét M12 - DIN7603	16
24.	1.309.247	Rugós légszelep	4
25.	1.376.783	Zárócsavar - M12x1.5	12
26.	05200020024	Rézalátét 20x24x1.5 - DIN7603	8
27.	79202001560	Zárócsavar M20x1.5 - DIN908	8
28.	1.377.265	Távtartó	4

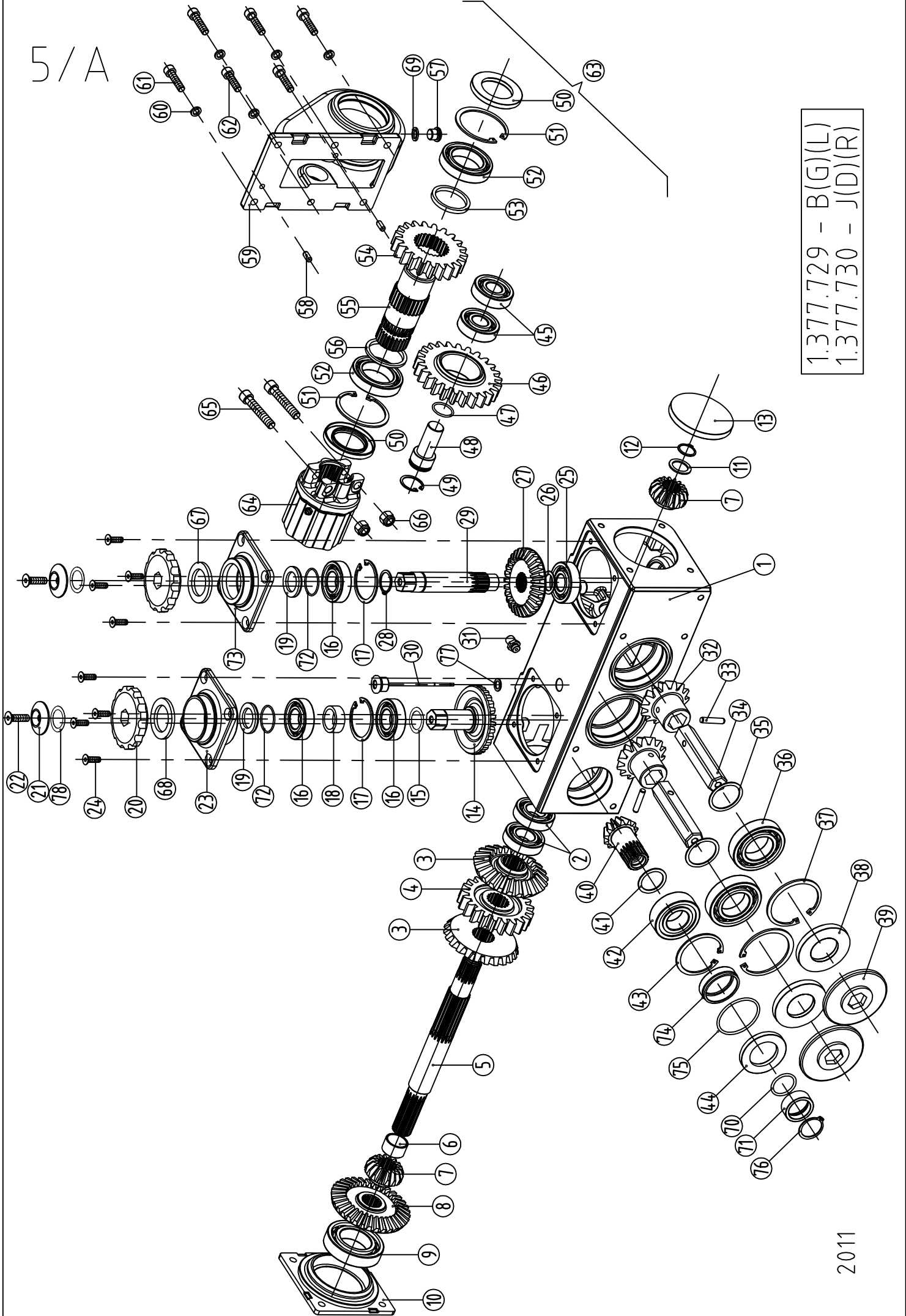
Megjegyzés: az 1-es és 13-as tételek alkalmazása (darabszáma) függ a kombajn típusától, hézagolók felhasználása a fogházag függvényében.



->2010
2013-->

2011-->2012

5/A



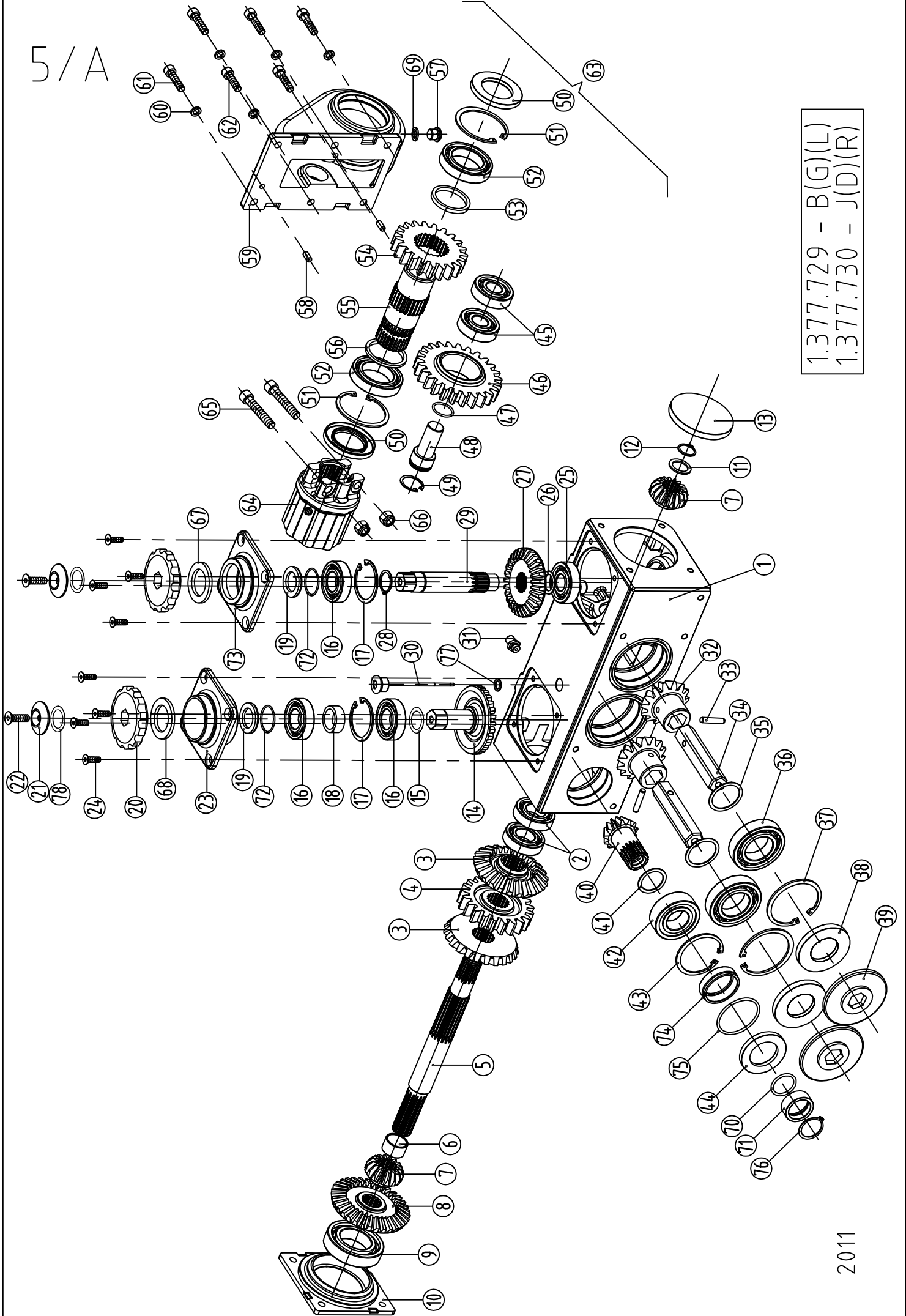
1.377.729 - B(G)(L)
1.377.730 - J(D)(R)

TÖRŐEGYSÉG HAJTÓMŰ (2010→)

T.sz.	Rajkszám	Megnevezés	6 sor	8 sor	9 sor	12 sor	
1.	1.375.722	Hajtóműház	6	8	9	12	
2.	87000620511	Csapágy 6206 - DIN625	12	16	18	24	
3.	1.375.691	Tányérkerék z=23	12	16	18	24	
4.	1.375.693	Homlokkerék z=21	6	8	9	12	
5.	1.375.706	Tengely	6	8	9	12	
6.	1.375.754	Távtartó	6	8	9	12	
7.	1.375.689	Kúpkerék z=16	12	16	18	24	
8.	1.375.688	Tányérkerék z=33	→2010	6	8	9	12
8.	1.378.507	Tányérkerék z=33	2011→	6	8	9	12
9.	87000621010	Csapágy 6210 - DIN625	→2010	6	8	9	12
9.	87000421010	Csapágy 4210 - DIN625	2011→	6	8	9	12
10.	1.375.710	Csapágyház	6	8	9	12	
11.	71625035200	Hézagoló 25x35x2 - DIN988	6	8	9	12	
12.	70200002501	Rugós rögzítőgyűrű - külső 25x1.2 - DIN471	6	8	9	12	
13.	85801001000	Szimering 100x10	6	8	9	12	
14.	1.377.733	Tányérkerék z=29	6	8	9	12	
15.	71630042050	Hézagoló 30x42x0.5 - DIN988	12	16	18	24	
15.	71630042020	Hézagoló 30x42x0.2 - DIN988	12	16	18	24	
15.	71630042010	Hézagoló 30x42x0.1 - DIN988	6	8	9	12	
16.	87001620614	Csapágy 6206-2RS - DIN625	18	24	27	36	
17.	70100006201	Rugós rögzítőgyűrű - belső 62x2 - DIN472	12	16	19	24	
18.	1.375.703	Távtartó	6	8	9	12	
19.	1.377.734	Hézagoló	6	8	9	12	
20.	1.377.722	Lánckerék z=12 t=30	12	16	18	24	
21.	1.375.019	Alátét	12	16	18	24	
22.	80401003063	Súly. fejű belső kny. csav. M10x30 - DIN7991/10.9	12	16	18	24	
23.	1.375.712	Csapágyház - jobb	6	8	9	12	
24.	80400802563	Súly. fejű belső kny. csav. M8x25 - DIN7991/10.9	48	64	72	96	
25.	87010630510	Csapágy 6305 - DIN625	6	8	9	12	
26.	71625035050	Hézagoló 25x35x0.5 - DIN988	12	16	18	24	
26.	71625035020	Hézagoló 25x35x0.2 - DIN988	12	16	18	24	
26.	71625035010	Hézagoló 25x35x0.1 - DIN988	6	8	9	12	
27.	1.375.700	Tányérkerék z=29	6	8	9	12	
28.	70200003001	Rugós rögzítőgyűrű - külső 30x1.5 - DIN471	6	8	9	12	
29.	1.377.731	Tengely	6	8	9	12	
30.	1.377.093	Nívócsavar	6	8	9	12	
31.	1.309.247	Rugós légzőszelep	6	8	9	12	
32.	1.375.692	Kúpkerék z=14	12	16	18	24	
33.	73108004001	Rögzítőszeg 8x40 - DIN1473	12	16	18	24	
34.	1.375.708	Hatszög tengely	12	16	18	24	
35.	71645055050	Hézagoló 45x55x0.5 - DIN988	24	32	36	48	
35.	71645055020	Hézagoló 45x55x0.2 - DIN988	24	32	36	48	
35.	71645055010	Hézagoló 45x55x0.1 - DIN988	12	16	18	24	
36.	87001620910	Csapágy 6209 - DIN625	12	16	18	24	
37.	70100008501	Rugós rögzítőgyűrű - belső 85x3 - DIN472	12	16	18	24	
38.	85804508501	Szimering 45x85x10 - DIN3760-AS	12	16	18	24	
39.	1.375.836	Takaró fedél	12	16	18	24	
40.	1.375.687	Nyeleskerék z=13	6	8	9	12	
41.	71635045050	Hézagoló 35x45x0.5 - DIN988	12	16	18	24	
41.	71635045020	Hézagoló 35x45x0.2 - DIN988	12	16	18	24	
41.	71635045010	Hézagoló 35x45x0.1 - DIN988	6	8	9	12	
42.	87001420710	Csapágy 4207 - DIN625	6	8	9	12	
43.	70100007201	Rugós rögzítőgyűrű - belső 72x2.5 - DIN472	6	8	9	12	
44.	85804506208	Szimering 45x62x8 - DIN3760-AS	6	8	9	12	
45.	87010630510	Csapágy 6305 - DIN625	12	16	18	24	
46.	1.375.694	Homlokkerék z=25	6	8	9	12	
47.	63003026500	Gumigyűrű 30x2.65 - DIN3771	6	8	9	12	
48.	1.375.696	Tengely	6	8	9	12	
49.	70100003501	Rugós rögzítőgyűrű - belső 35x1.5 - DIN472	6	8	9	12	
50.	85805008008	Szimering 50x80x8 - DIN3760-AS	12	16	18	24	
51.	70100008001	Rugós rögzítőgyűrű - belső 80x2.5 - DIN472	12	16	18	24	
52.	87001601010	Csapágy 6010 - DIN625	12	16	18	24	
53.	1.375.697	Távtartó	6	8	9	12	
54.	1.375.695	Homlokkerék z=21	6	8	9	12	

Megjegyzés: hézagolók felhasználása a foghézag függvényében.

5/A

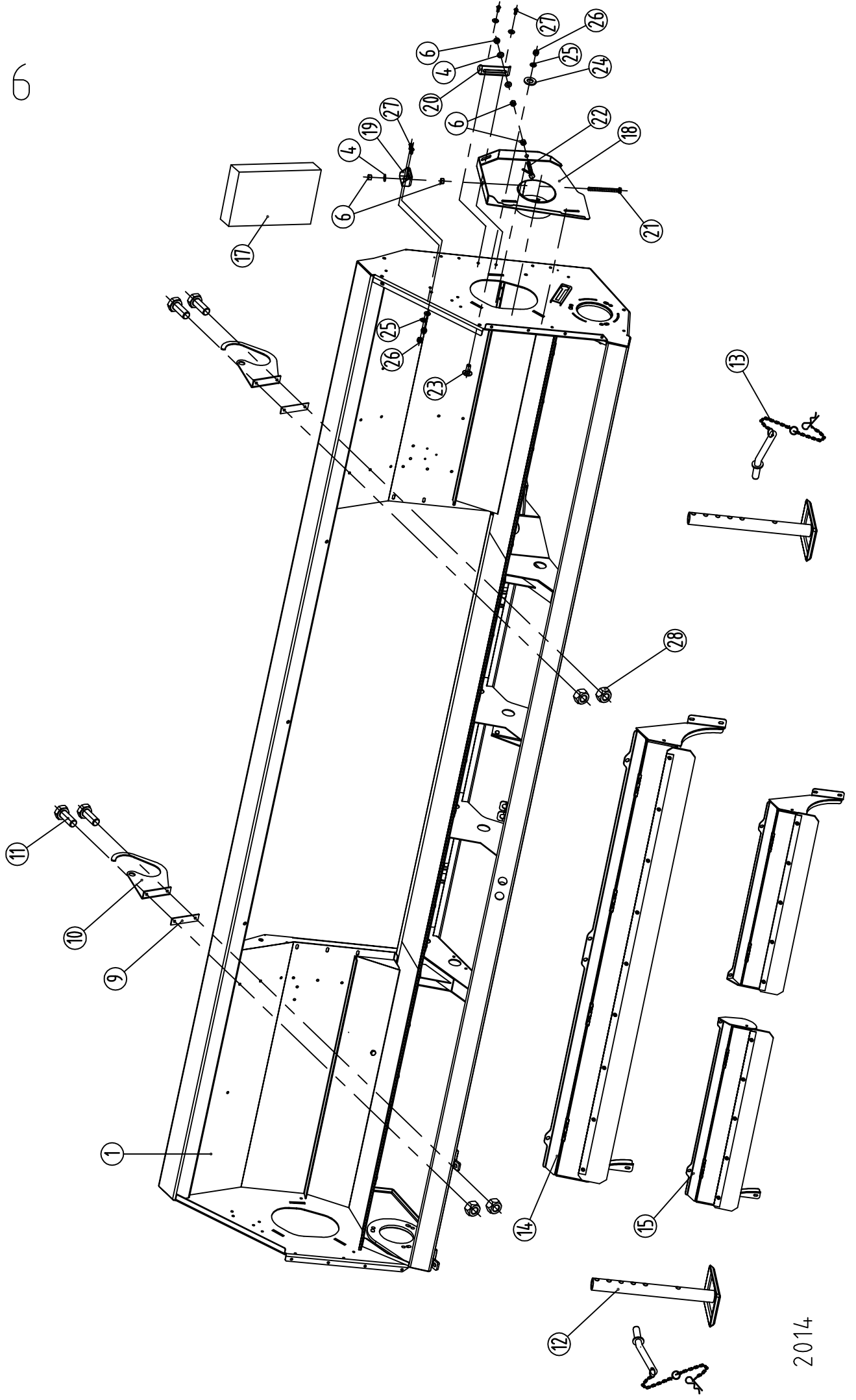


1.377.729 - B(G)(L)
1.377.730 - J(D)(R)

TÖRŐEGYSÉG HAJTÓMŰ (2010→)

T.sz.	Rajkszám	Megnevezés		6 sor	8 sor	9 sor	12 sor
55.	1.375.699	Tengely		6	8	9	12
56.	1.375.698	Távtartó		6	8	9	12
57.	79201601560	Zárócsavar M16x1.5 - DIN908		6	8	9	12
58.	1.375.746	Tömör csapszeg		12	16	18	24
59.	1.375.723	Behajtás ház		6	8	9	12
60.	71810000060	Rugós alátét M10 - DIN7980		36	48	54	72
61.	80210004063	Belső kulcsnyílású csavar M10x40 - DIN912/10.9		30	40	45	60
62.	80210003563	Belső kulcsnyílású csavar M10x35 - DIN912/10.9		6	8	9	12
63.	1.375.955	Hajtómű szerelt - bal		6	8	9	12
63.	1.375.717	Hajtómű szerelt - jobb		6	8	9	12
64.	1.375.025	Bízt. kapcs. (Walterscheid)		6	8	9	12
65.	80212006566	Belső kulcsnyílású csavar M12x65 - DIN912/8.8		12	16	18	24
66.	74901200066	Hatlapú anya - műa. Betétes M12 - DIN982		12	16	18	24
67.	85804055007	Szimering 40x55x7 - DIN3760-AS		6	8	9	12
68.	85804006208	Szimering 40x62x7 - DIN3760-AS		6	8	9	12
69.	05200001600	Rézalátét M16 - DIN7603		6	8	9	12
70.	63003503500	Gumigyűrű 35x3.5		6	8	9	12
71.	1.375.744	Távtartó		6	8	9	12
72.	63003030010	Gumigyűrű 30x3		12	16	18	24
73.	1.377.732	Csapágház - bal		6	8	9	12
74.	1.377.775	Vezető gyűrű		6	8	9	12
75.	63007151500	Gumigyűrű 71.5x1.5	→2014	6	8	9	12
76.	70200003501	Rugós rögzítőgyűrű - külső 35x1.5 - DIN471		6	8	9	12
77.	05200200024	Rézalátét 20x24 - DIN7603		6	8	9	12
78.	71619026020	Hézagoló 19x26x0,2- DIN988	2011→	12	16	18	24
78.	71619026050	Hézagoló 19x26x0,5-DIN988	2011→	12	16	18	24
78.	71619026120	Hézagoló 19x26x1,2-DIN988	2011→	12	16	18	24

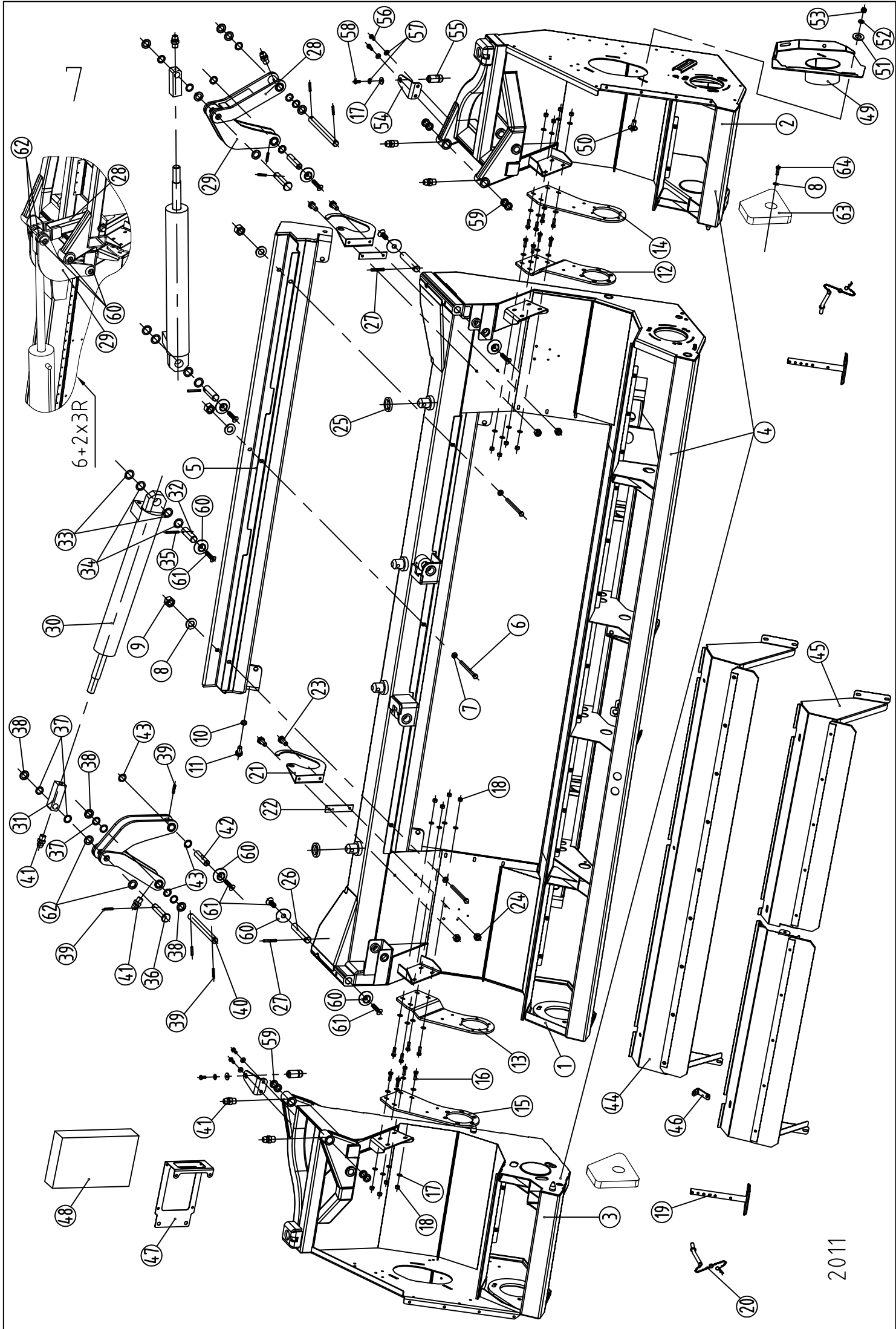
Megjegyzés: hézagolók felhasználása a fogházag függvényében.



VÁZ - FIX

T.sz.	Rajzszám	Megnevezés		6 sor 70cm	6 sor 76.2cm	8 sor 50cm	8 sor 56cm	8 sor 70cm	8 sor 76.2cm	12 sor 50cm	12 sor 56cm	12 sor 70cm	12 sor 76.2cm	16 sor 76.2cm
1.	1.377.544	Váz heg.	→2010	1	-	-	-	-	-	-	-	-	-	-
1.	1.378.443	Váz heg.	2011→	1	-	-	-	-	-	-	-	-	-	-
1.	1.376.122	Váz heg.	→2010	-	1	-	-	-	-	-	-	-	-	-
1.	1.378.444	Váz heg.	2011→	-	1	-	-	-	-	-	-	-	-	-
1.	1.373.100	Váz heg.	2015→	-	-	1	-	-	-	-	-	-	-	-
1.	1.373.070	Váz heg.	2015→	-	-	-	1	-	-	-	-	-	-	-
1.	1.376.123	Váz heg.	→2010	-	-	-	-	1	-	-	-	-	-	-
1.	1.378.531	Váz heg.	2011→	-	-	-	-	1	-	-	-	-	-	-
1.	1.376.124	Váz heg.	→2010	-	-	-	-	-	1	-	-	-	-	-
1.	1.378.532	Váz heg.	2011→	-	-	-	-	-	1	-	-	-	-	-
1.	1.379.650	Váz heg.	2014→	-	-	-	-	-	-	1	-	-	-	-
1.	1.379.600	Váz heg.	2014→	-	-	-	-	-	-	-	1	-	-	-
1.	1.376.125	Váz heg.	→2010	-	-	-	-	-	-	-	-	1	-	-
1.	1.378.533	Váz heg.	2011→	-	-	-	-	-	-	-	-	1	-	-
1.	1.376.126	Váz heg.	→2010	-	-	-	-	-	-	-	-	-	1	-
1.	1.378.534	Váz heg.	2011→	-	-	-	-	-	-	-	-	-	1	-
1.	1.378.866	Váz heg.	2013→	-	-	-	-	-	-	-	-	-	-	1
2.	1.376.491	Betét heg.	→2010	1	1	1	1	1	1	1	1	1	1	1
3.	79312015066	Hattlapfejű csavar M12x150 - DIN931/8.8	→2010	3	3	3	3	3	3	3	3	3	3	3
4.	71412000060	Alátét M12 - DIN125 - 200HV	→2010	9	9	9	9	9	9	9	9	9	9	9
5.	91623938961	Contact alátét - A12	→2010	3	3	3	3	3	3	3	3	3	3	3
6.	73512000066	Hattlapú anya M12 - DIN934	→2010	13	13	13	13	13	13	13	13	13	13	13
7.	91623939161	Contact alátét- A16	→2010	2	2	2	2	2	2	2	2	2	2	2
8.	79416003566	Hattlapfejű töv.m. csavar M16x35 - DIN933/8.8	→2010	2	2	2	2	2	2	2	2	2	2	2
9.	1.322.037	Laposvas		2	2	2	2	2	2	2	2	2	2	2
10.	1.354.037	Kardántengely tartó		2	2	2	2	2	2	2	2	2	2	2
11.	79408002066	Hattlapfejű töv.m. csavar M8x20 - DIN933/8.8		4	4	4	4	4	4	4	4	4	4	4
12.	1.352.495	Támasztó láb		2	2	2	2	2	2	2	2	2	2	2
13.	25.541.14.50.00	Rögzítőcsap		2	2	2	2	2	2	2	2	2	2	2
14.	1.377.000	Szemfógó szerelt	→2008	-	1	-	-	1	1	-	-	-	-	-
14.	1.377.470	Szemfógó szerelt	2009→	1	1	-	-	1	1	-	-	-	-	-
14.	1.378.685	Szemfógó szerelt	2011→	1	1	-	-	1	1	-	-	-	-	-
14.	1.379.440	Szemfógó szerelt	2014→	-	-	1	1	-	-	1	-	-	-	-
15.	1.377.409	Szemfógó szerelt - bal	→2008	-	-	-	-	-	-	-	-	1	1	-
15.	1.377.478	Szemfógó szerelt - bal	2009→	-	-	-	-	-	-	-	-	1	1	-
15.	1.378.689	Szemfógó szerelt - bal	2011→	-	-	-	-	-	-	-	-	1	1	-
15.	1.378.988	Szemfógó szerelt - bal	2013→	-	-	-	-	-	-	-	1	-	-	1
15.	1.377.410	Szemfógó szerelt - jobb	→2008	-	-	-	-	-	-	-	-	1	1	-
15.	1.377.479	Szemfógó szerelt - jobb	2009→	-	-	-	-	-	-	-	-	1	1	-
15.	1.378.690	Szemfógó szerelt - jobb	2011→	-	-	-	-	-	-	-	-	1	1	-
15.	1.378.989	Szemfógó szerelt - jobb	2013→	-	-	-	-	-	-	-	1	-	-	1
16.	1.377.005	Tartó fül	→2008	-	3	3	3	3	3	3	3	3	3	3
17.	1.329.720	Műanyag doboz	2008→	1	1	1	1	1	1	1	1	1	1	1
18.	1.377.453	Csapágytartó heg. - bal	2009→	1	1	1	1	1	1	1	1	1	1	1
18.	1.377.454	Csapágytartó heg. - jobb	2009→	1	1	1	1	1	1	1	1	1	1	1
19.	1.377.460	Konzol - bal	2009→	1	1	1	1	1	1	1	1	1	1	1
20.	1.377.461	Konzol - jobb	2009→	1	1	1	1	1	1	1	1	1	1	1
21.	79412012066	Hattlapfejű töv.m. csavar M12x120 - DIN933/8.8	2009→	2	2	2	2	2	2	2	2	2	2	2
22.	79412009066	Hattlapfejű töv.m. csavar M12x90 - DIN933/8.8	2009→	2	2	2	2	2	2	2	2	2	2	2
23.	76308002066	Kapupánt csavar M8x20 - DIN603/8.8	2009→	6	6	6	6	6	6	6	6	6	6	6
24.	1.314.099	Fakötésű alátét	2009→	6	6	6	6	6	6	6	6	6	6	6
25.	91623938761	Contact alátét A8	2009→	14	14	14	14	14	14	14	14	14	14	14
26.	73508000066	Hattlapú anya M8 - DIN934	2009→	14	14	14	14	14	14	14	14	14	14	14
27.	78208002063	Belső kny. félgömbf. csav. M8x20 - ISO7380/10.9	2009→	8	8	8	8	8	8	8	8	8	8	8
28.	70708000066	Hattlapú rögzítő anya M8 - DIN980		4	4	4	4	4	4	4	4	4	4	4

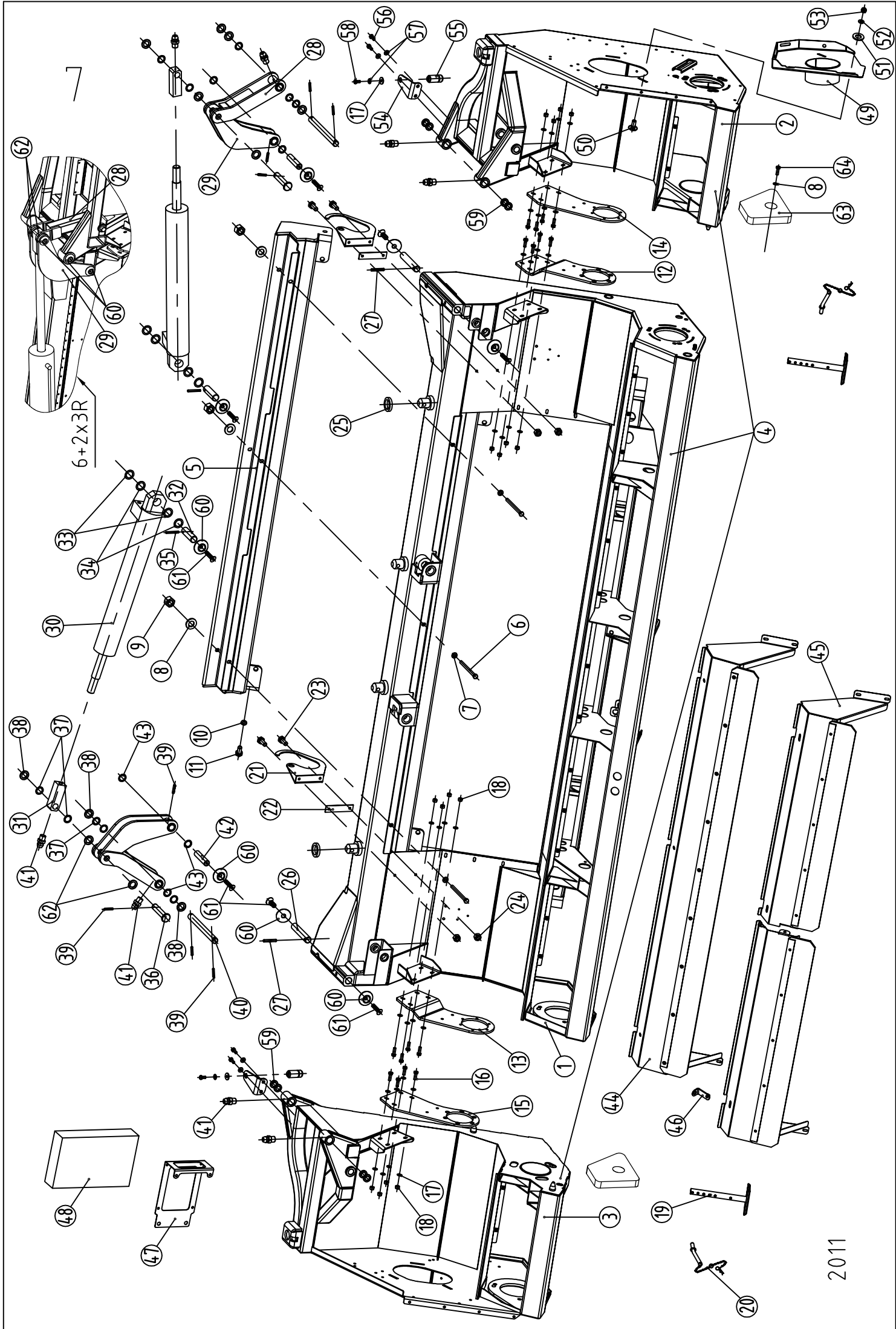
Megjegyzés: 2-8 tételek New Holland adaptációhoz nem szükségesek.



VÁZ - CSUKHATÓ

T.sz.	Rajzszám	Megnevezés		4+2 sor 76.2cm	4+2 sor 70cm	4+2x2 sor 76.2cm	5+2x2 sor 76.2cm	6+2x3 sor 76.2cm
1.	1.376.292	Főváz heg.	→2009	1	-	1	-	-
1.	1.377.905	Főváz heg.	2010→	1	-	1	-	-
1.	1.377.108	Főváz heg.		-	1	-	-	-
1.	1.376.633	Főváz heg.	→2009	-	-	-	-	1
1.	1.378.179	Főváz heg.	2010→	-	-	-	-	1
1.	1.377.489	Főváz heg.	→2009	-	-	-	1	-
1.	1.378.076	Főváz heg.	2010→	-	-	-	1	-
2.	1.376.293	Toldalváz heg. - bal	→2008	1	1	-	-	-
2.	1.377.595	Toldalváz heg. - bal	→2009	1	1	-	-	-
2.	1.378.105	Toldalváz heg. - bal	2010→	1	-	-	-	-
2.	1.376.295	Toldalváz heg. - bal	→2008	-	-	1	-	-
2.	1.377.626	Toldalváz heg. - bal	→2009	-	-	1	1	-
2.	1.377.991	Toldalváz heg. - bal	2010→	-	-	1	1	-
2.	1.376.634	Toldalváz heg. - bal	→2009	-	-	-	-	1
2.	1.378.226	Toldalváz heg. - bal	2010→	-	-	-	-	1
3.	1.376.294	Toldalváz heg. - jobb	→2008	1	1	-	-	-
3.	1.377.596	Toldalváz heg. - jobb	→2009	1	1	-	-	-
3.	1.378.106	Toldalváz heg. - jobb	2010→	1	-	-	-	-
3.	1.376.296	Toldalváz heg. - jobb	→2008	-	-	1	-	-
3.	1.377.627	Toldalváz heg. - jobb	→2009	-	-	1	1	-
3.	1.377.992	Toldalváz heg. - jobb	2010→	-	-	1	1	-
3.	1.376.635	Toldalváz heg. - jobb	→2009	-	-	-	-	1
3.	1.378.227	Toldalváz heg. - jobb	2010→	-	-	-	-	1
4.	1.376.484	Váz tagok komplett	→2009	1	-	-	-	-
4.	1.378.098	Váz tagok komplett	2010→	1	-	-	-	-
4.	1.377.181	Váz tagok komplett		-	1	-	-	-
4.	1.376.485	Váz tagok komplett	→2009	-	-	1	-	-
4.	1.378.100	Váz tagok komplett	2010→	-	-	1	-	-
4.	1.377.488	Váz tagok komplett	→2009	-	-	-	1	-
4.	1.378.173	Váz tagok komplett	2010→	-	-	-	1	-
4.	1.376.629	Váz tagok komplett	→2009	-	-	-	-	1
4.	1.378.199	Váz tagok komplett	2010→	-	-	-	-	1
5.	1.376.491	Betét heg.	→2009	1	1	1	1	1
6.	79312015066	Hatlapfejű csavar M12x150 - DIN931/8.8	→2009	3	3	3	3	3
7.	71412000060	Alátét M12 - DIN125 - 200HV	→2009	3	3	3	3	3
8.	91623938961	Contact alátét - A12	→2009	5	5	5	5	5
9.	73512000066	Hatlapú anya M12 - DIN934	→2009	3	3	3	3	3
10.	91623939161	Contact alátét - A16	→2009	2	2	2	2	2
11.	79416003566	Hatlapfejű töv.m. csavar M16x35 - DIN933/8.8	→2009	2	2	2	2	2
12.	1.376.371	Konzol - bal		1	1	1	1	1
13.	1.376.372	Konzol - jobb		1	1	1	1	1
14.	1.376.373	Konzol - bal		1	1	1	1	1
15.	1.376.374	Konzol - jobb		1	1	1	1	1
16.	79410003066	Hatlapfejű töv.m. csavar M10x30 - DIN933/8.8		16	16	16	16	16
17.	96702375920	Alátét - M10		34	34	34	34	34
18.	70710000066	Hatlapú rögzítő anya M10 - DIN980		16	16	16	16	16
19.	1.352.495	Támasztóláb		2	-	2	2	2
19.	1.377.171	Támasztóláb		-	2	-	-	-
20.	25541145000	Rögzítőcsap		2	2	2	2	2
21.	1.354.037	Kardántengely tartó		2	2	2	2	2
22.	1.322.037	Laposvas		2	2	2	2	2
23.	79408002066	Hatlapfejű töv.m. csavar M8x20 - DIN933/8.8		4	4	4	4	4
24.	70708000066	Hatlapú rögzítő anya M8 - DIN980		4	4	4	4	4
25.	1.376.448	Gumi alátét		2	2	2	2	2
26.	1.376.561	Csap l=150	→2009	4	4	4	4	4
26.	1.378.126	Csap l=472	2010→	2	2	2	2	2
27.	73010006001	Rugós rögzítőszeg 10x60 - DIN1481	→2009	4	4	4	4	4
27.	73006006001	Rugós rögzítőszeg 6x60 - DIN1481	→2009	4	4	4	4	4
28.	1.376.385	Kar		2	2	-	-	-
28.	1.375.138	Kar		-	-	2	2	2
29.	1.376.382	Kar		2	2	-	-	-
29.	1.375.134	Kar		-	-	2	2	-
29.	1.378.409	Kar bal	2011→	-	-	-	-	1
29.	1.378.410	Kar jobb	2011→	-	-	-	-	1
30.	1.376.278	Hidraulikus munkahenger		2	2	-	-	-
30.	1.375.144	Hidraulikus munkahenger		-	-	2	2	2
30.	1.378.415	Hidraulikus munkahenger	2011→	-	-	-	-	2
31.	1.376.573	Munkahenger rúdvég		2	2	2	2	-
31.	1.375.180	Munkahenger rúdvég	→2008	-	-	2	-	2
31.	1.378.475	Munkahenger rúdvég	2011→	-	-	-	-	2

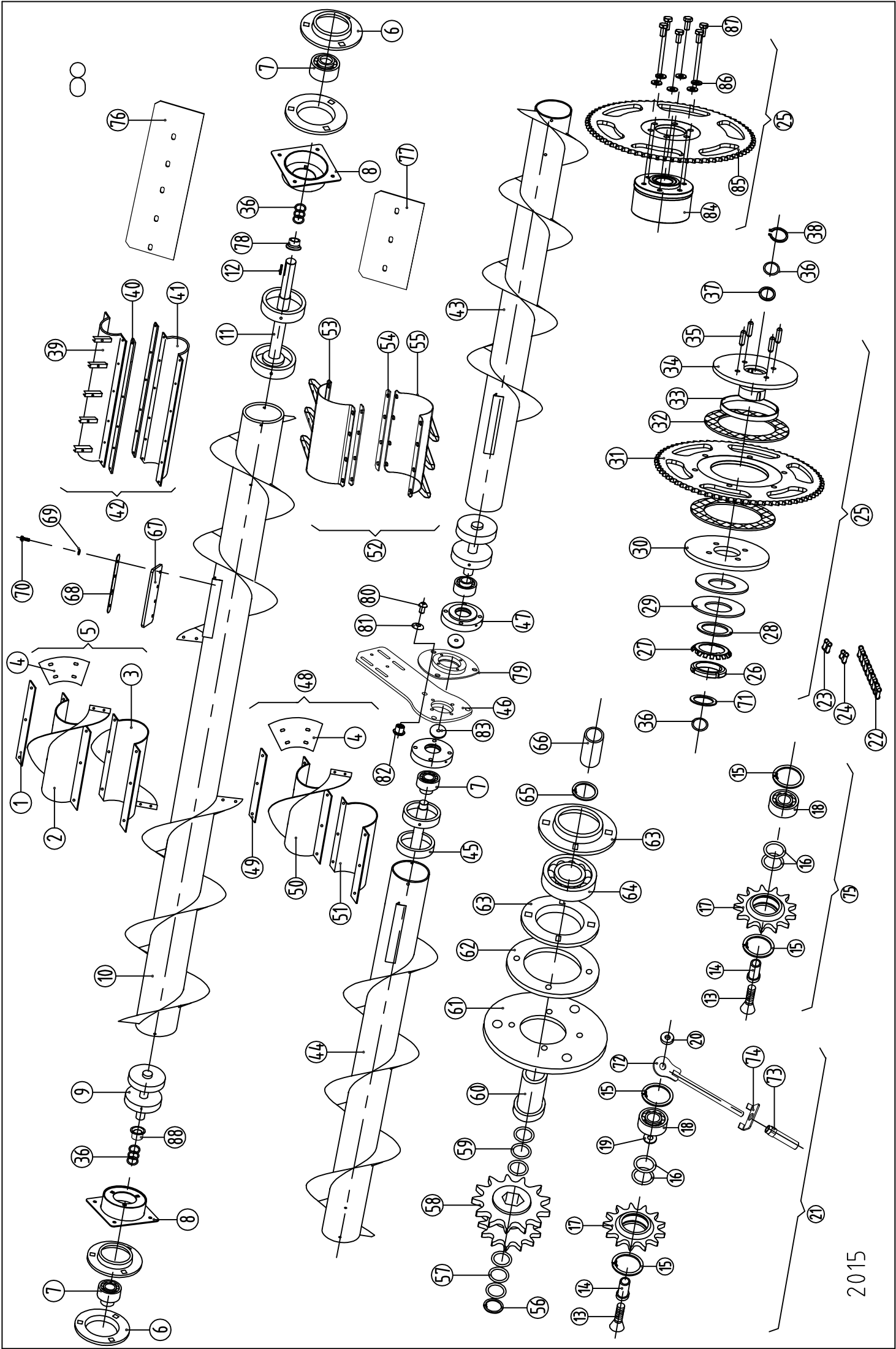
Megjegyzés: az 5-11 tételek New Holland adaptációhoz nem szükségesek. 54-58 tételek csak szélső hajtású, alsó pozíciós gépekhez. Hézagolókat felhasználása szükség szerint.



VÁZ - CSUKHATÓ

T.sz.	Rajzszám	Megnevezés		4+2 sor 76.2cm	4+2 sor 70cm	4+2x2 sor 76.2cm	5+2x2 sor 76.2cm	6+2x3 sor 76.2cm
32.	1.375.182	Csap	→2009	2	2	2	2	2
32.	1.378.389	Csap	2010→	2	2	2	2	2
32.	1.375.182	Csap	2011→	2	2	2	2	2
33.	71630042050	Hézagoló 30x42x0.5 - DIN988		4	4	4	4	4
34.	71630042100	Hézagoló 30x42x1 - DIN988		4	4	4	4	4
35.	73008006001	Rugós rögzítőszeg 8x60 - DIN1481		2	2	2	2	2
36.	1.375.192	Csap	→2007	2	-	2	-	2
36.	1.377.100	Csap	2008→	2	2	2	2	2
36.	1.378.411	Csap	2011→	-	-	-	-	2
37.	71625035100	Hézagoló 25x35x1 - DIN988		8	8	8	8	8
38.	1.375.181	Alátét		6	6	6	6	4
39.	73008004006	Rugós rögzítőszeg 8x40 - DIN1481		8	8	8	8	6
40.	1.376.565	Csap		2	2	2	2	2
41.	7006001062	Zsírógomb M6x1		8	8	8	8	8
42.	1.376.564	Csap		2	2	2	2	2
42.	1.378.403	Csap	2011→	-	-	-	-	2
43.	71625035050	Hézagoló 25x35x0.5 - DIN988		8	8	8	8	8
44.	1.377.000	Szemfógó szerelt	→2008	1	1	1	-	-
44.	1.377.470	Szemfógó szerelt	→2009	1	1	1	1	-
44.	1.378.282	Szemfógó szerelt	2010→	1	1	1	1	-
44.	1.378.685	Szemfógó szerelt	2011→	1	1	1	1	-
45.	1.377.409	Szemfógó szerelt - bal	→2008	-	-	-	-	1
45.	1.377.478	Szemfógó szerelt - bal	→2009	-	-	-	-	1
45.	1.378.286	Szemfógó szerelt - bal	2010→	-	-	-	-	1
45.	1.378.689	Szemfógó szerelt - bal	2011→	-	-	-	-	1
45.	1.377.410	Szemfógó szerelt - jobb	→2008	-	-	-	-	1
45.	1.377.479	Szemfógó szerelt - jobb	→2009	-	-	-	-	1
45.	1.378.287	Szemfógó szerelt - jobb	2010→	-	-	-	-	1
45.	1.378.690	Szemfógó szerelt - jobb	2011→	-	-	-	-	1
46.	1.377.005	Tartó fül	→2008	3	3	3	-	3
47.	1.377.222	Doboztartó lemez	2008→	1	1	-	-	-
48.	1.329.720	Műanyag doboz	2008→	1	1	1	1	1
49.	1.377.453	Csapágytartó heg. - bal	2009→	1	1	1	1	1
49.	1.377.454	Csapágytartó heg. - jobb	2009→	1	1	1	1	1
50.	76308002066	Kapupánt csavar M8x20 - DIN603/8.8	2009→	6	6	6	6	6
51.	1.314.099	Fakötésű alátét	2009→	6	6	6	6	6
52.	91623938861	Contact alátét	2009→	6	6	6	6	6
53.	73508000066	Hatlapú anya M8 - DIN934	2009→	6	6	6	6	6
54.	1.377.102	Tartó lemez - JD,MF,CNH, Gleaner		2	2	2	-	-
54.	1.379.299	Tartó lemez - Lexion		2	2	2	-	-
55.	1.319.455	Csap - JD,MF, Gleaner, Lexion		2	2	2	-	-
55.	1.318.338	Csap - CNH		2	2	2	-	-
56.	79410002566	Hatlapfejű töv.m. csavar M10x25 - DIN933/8.8		4	4	4	-	-
57.	91623938861	Contact alátét		6	6	6	-	-
58.	79410002066	Hatlapfejű töv.m. csavar M10x20 - DIN933/8.8		2	2	2	-	-
59.	97909349340	Csapágyersely 40x44x30	2010→	8	8	8	8	8
60.	1.375.019	Alátét	2010→	8	8	8	8	12
61.	80401002563	Súly. fejű TORX kny. csav. M10x25 - DIN991/10.9	2010→	4	4	4	4	8
62.	1.378.407	Távtartó	2011→	-	-	-	-	4
63.	1.378.679	Alátétlemez	2011→	2	2	2	2	2
64.	79412004566	Hatlapfejű tm.csavar M 12x45 - DIN933/8.8	2011→	2	2	2	2	2

Megjegyzés: az 5-11 tételek New Holland adaptációhoz nem szükségesek. 54-58 tételek csak szélső hajtású, alsó pozíciós gépekhez. Hézagolók felhasználása szükség szerint.

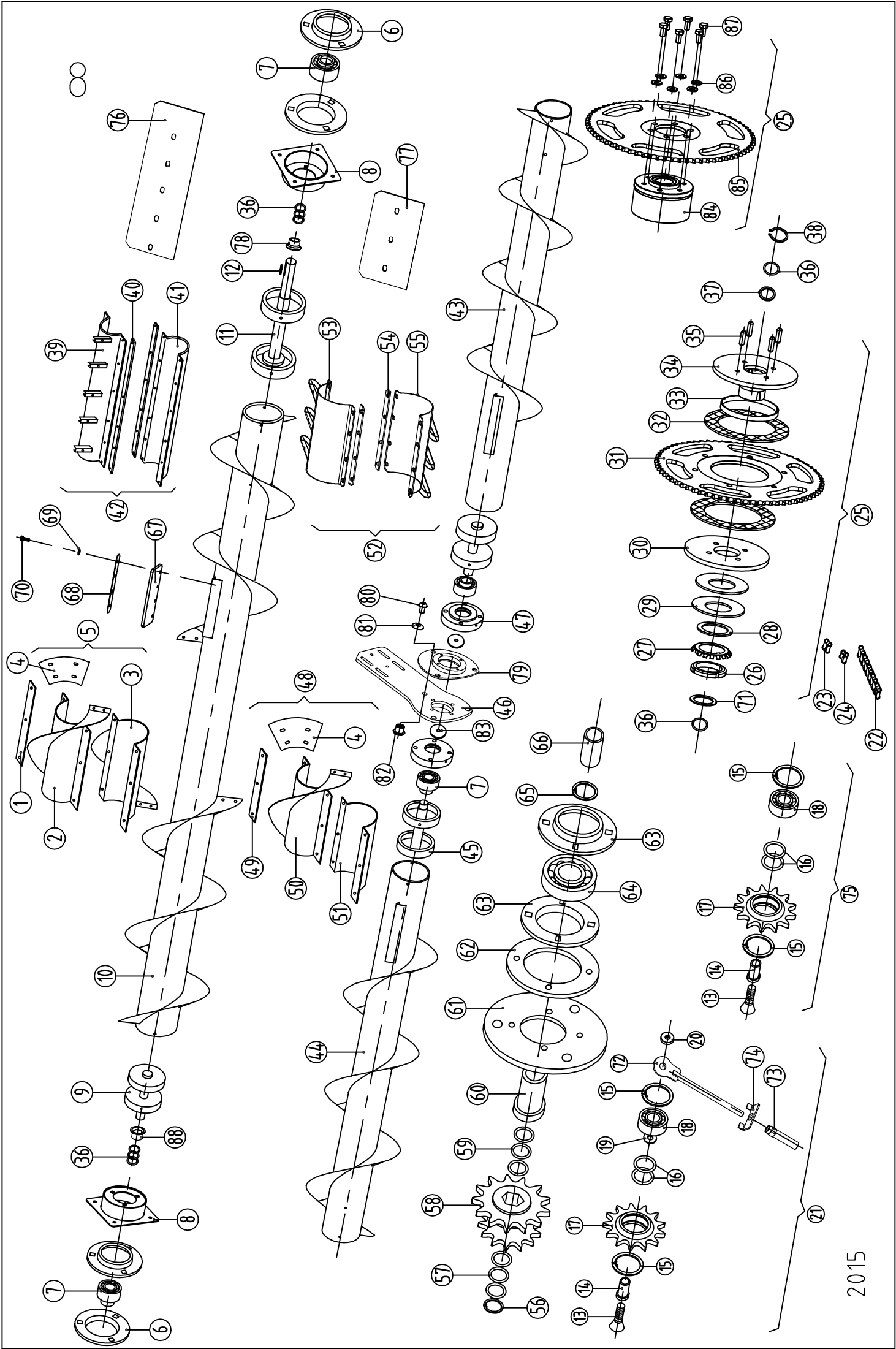


BEHORDÓCSIGA - FIX

T.sz.	Rajkszám	Megnevezés	6 sor 70cm	6 sor 76.2cm	8 sor 50cm	8 sor 56cm	8 sor 70cm	8 sor 76.2cm	12 sor 50cm	12 sor 56cm	12 sor 70cm	12 sor 76.2cm	16 sor 76.2cm
1.	1.315.408	Laposvas	2	2	2	2	2	2	2	-	-	-	-
2.	1.353.171	Csiga bedobó toldat - bal - 22"	→2007	-	1	1	1	1	1	-	-	-	-
2.	1.355.448	Csiga bedobó toldat - bal - 22"	2008→	1	1	1	1	1	1	-	-	-	-
3.	1.353.172	Csiga bedobó toldat - jobb - 22"	→2007	-	1	1	1	1	1	-	-	-	-
3.	1.355.449	Csiga bedobó toldat - jobb - 22"	2008→	1	1	1	1	1	1	-	-	-	-
4.	1.353.560	Lemez	→2007	-	2	2	2	2	2	2	2	2	2
5.	1.353.218	Csiga bedobó toldat kplt. /1+2+3+4/ - 22"	→2007	-	1	-	-	1	1	-	-	-	-
5.	1.355.452	Csiga bedobó toldat kplt. /1+2+3+4/ - 22"	2008→	1	1	1	1	1	1	-	-	-	-
6.	616.068.0	Csapágyház		4	4	4	4	4	4	4	4	4	4
7.	1.327.636	Y csapágy /RAE35 NPPB/238.207		2	2	2	2	2	2	4	4	4	4
8.	1.375.203	Csapágytartó (2009→ lásd 6. oldal 18. tétel)	→2008	-	2	-	-	2	2	2	2	2	2
9.	1.318.122	Csigatengely heg.		1	1	1	1	1	1	-	-	-	-
10.	1.376.214	Behordó csiga heg. - 22"		-	1	-	-	-	-	-	-	-	-
10.	1.376.215	Behordó csiga heg. - 22"		-	-	-	-	1	-	-	-	-	-
10.	1.373.121	Behordó csiga heg. - 22"	2015→	-	-	1	-	-	-	-	-	-	-
10.	1.373.088	Behordó csiga heg. - 22"	2015→	-	-	-	1	-	-	-	-	-	-
10.	1.376.229	Behordó csiga heg. - 22"		-	-	-	-	1	-	-	-	-	-
10.	1.376.228	Behordó csiga heg. - 22"		1	-	-	-	-	-	-	-	-	-
10.	1.379.674	Behordó csiga heg. - 22"	2014→	-	-	-	-	-	1	-	-	-	-
11.	1.351.349	Csigatengely heg.		1	1	1	1	1	1	2	2	2	2
12.	84210084000	Retesz B10x8x30 v. 10x8x40		1	1	1	1	1	1	2	2	2	2
13.	80401004063	Süllyesztett fejű belső kny. Csavar M10x40 - DIN7991/10.9		2	2	2	2	2	2	4	4	4	4
14.	1.375.968	Tengely		2	2	2	2	2	2	4	4	4	4
15.	70100004701	Rugós rögzítőgyűrű - belső 47x1.75 - DIN472		4	4	4	4	4	4	8	8	8	8
16.	1.315.070	Hézagoló	→2014	4	4	4	4	4	4	8	8	8	8
16.	1.373.045	Távtartó	2015→	2	2	2	2	2	2	4	4	4	4
16.	1.373.046	Hézagoló	2015→	2	2	2	2	2	2	4	4	4	4
17.	1.309.052	Feszítő lánckerék z=16		2	2	2	2	2	2	4	4	4	4
18.	87001620414	Csapágy 6204 - 2RS		2	2	2	2	2	2	4	4	4	4
19.	1.301.433	Alátét		1	1	1	1	1	1	2	2	2	2
20.	1.375.969	Menetes betét		1	1	1	1	1	1	2	2	2	2
21.	1.376.233	Láncfeszítő szerelt	→2010	1	1	1	1	1	1	2	2	2	2
21.	1.378.521	Láncfeszítő szerelt	2011→	1	1	1	1	1	1	2	2	2	2
22.	1.376.238	Görgőslánc		1	1	1	1	1	1	2	2	2	2
22.	1.378.523	Görgőslánc	2011→	1	1	1	1	1	1	2	2	2	2
23.	1.320.493	Patentszem		1	1	1	1	1	1	2	2	2	2
24.	1.320.492	Félszem		1	1	1	1	1	1	2	2	2	2
24.	1.320.492	Félszem	2011→	-	-	-	-	-	-	-	-	-	-
25.	1.376.232	Biztonsági kapcsoló szerelt z=70	→2014	1	1	1	1	1	1	2	2	2	2
25.	1.377.272	Biztonsági kapcsoló szerelt z=70	2015→	1	1	1	1	1	1	2	2	2	2
26.	86700001100	Csapágyanya - KM11		1	1	1	1	1	1	2	2	2	2
27.	86801100000	Rögzítőgyűrű - MB-11		1	1	1	1	1	1	2	2	2	2
28.	1.375.430	Alátét		1	1	1	1	1	1	2	2	2	2
29.	96700000112	Tányérrugó B112 - DIN2093		2	2	2	2	2	2	4	4	4	4
30.	1.375.428	Lemez		1	1	1	1	1	1	2	2	2	2
31.	1.375.431	Lánckerék z=70 (5/8)		1	1	1	1	1	1	2	2	2	2
32.	25553201007	Súrlódó betét		2	2	2	2	2	2	4	4	4	4
33.	1.310.780	Gyűrű		1	1	1	1	1	1	2	2	2	2
34.	1.375.429	Agy		1	1	1	1	1	1	2	2	2	2
35.	1.376.020	Tömör csapszeg		4	4	4	4	4	4	8	8	8	8
36.	1.309.011	Hézagoló		16	16	16	16	16	16	20	20	20	20
37.	1.320.540	Hézagoló	→2014	1	1	1	1	1	1	2	2	2	2
38.	70200003501	Rugós rögzítőgyűrű - külső 35x1.5 - DIN471		1	1	1	1	1	1	2	2	2	2
39.	1.304.770	Bedobó ujj		1	1	1	1	1	1	-	-	-	-
40.	1.304.876	Laposvas		2	2	2	2	2	2	-	-	-	-
41.	1.304.769	Bedobó ujj		1	1	1	1	1	1	-	-	-	-
42.	1.304.935	Bedobó szerelt		1	1	1	1	1	1	-	-	-	-
43.	1.376.216	Behordócsiga heg. - bal		-	-	-	-	-	-	-	-	1	-
43.	1.376.230	Behordócsiga heg. - bal		-	-	-	-	-	-	-	1	-	-
43.	1.379.636	Behordócsiga heg. - bal	2014→	-	-	-	-	-	-	1	-	-	-
43.	1.379.084	Behordócsiga heg. - bal	2013→	-	-	-	-	-	-	-	-	-	1
44.	1.376.217	Behordócsiga heg. - jobb		-	-	-	-	-	-	-	-	1	-
44.	1.376.231	Behordócsiga heg. - jobb		-	-	-	-	-	-	-	1	-	-
44.	1.379.637	Behordócsiga heg. - jobb	2014→	-	-	-	-	-	-	1	-	-	-
44.	1.379.087	Behordócsiga heg. - jobb	2013→	-	-	-	-	-	-	-	-	-	1
45.	1.304.893	Csigatengely heg.		-	-	-	-	-	-	2	2	2	2
46.	1.376.241	Középső csigakonzol	→2013	-	-	-	-	-	-	1	1	1	1
46.	1.379.543	Középső csigakonzol	2014→	-	-	-	-	-	-	1	1	1	1
47.	676.304	Csapágyház		-	-	-	-	-	-	2	2	2	2
48.	1.353.572	Csiga bedobó toldat kplt. - 22"	→2007	-	-	-	-	-	-	1	1	1	1
48.	1.355.468	Csiga bedobó toldat kplt. - 22"	2008→	-	-	-	-	-	-	1	1	1	1
49.	1.353.573	Laposvas		-	-	-	-	-	-	4	4	4	4

Megjegyzés: hézagolók felhasználása szükség szerint.

67-70-es tételek alkalmazása a kombajn szájnílás függvényében.

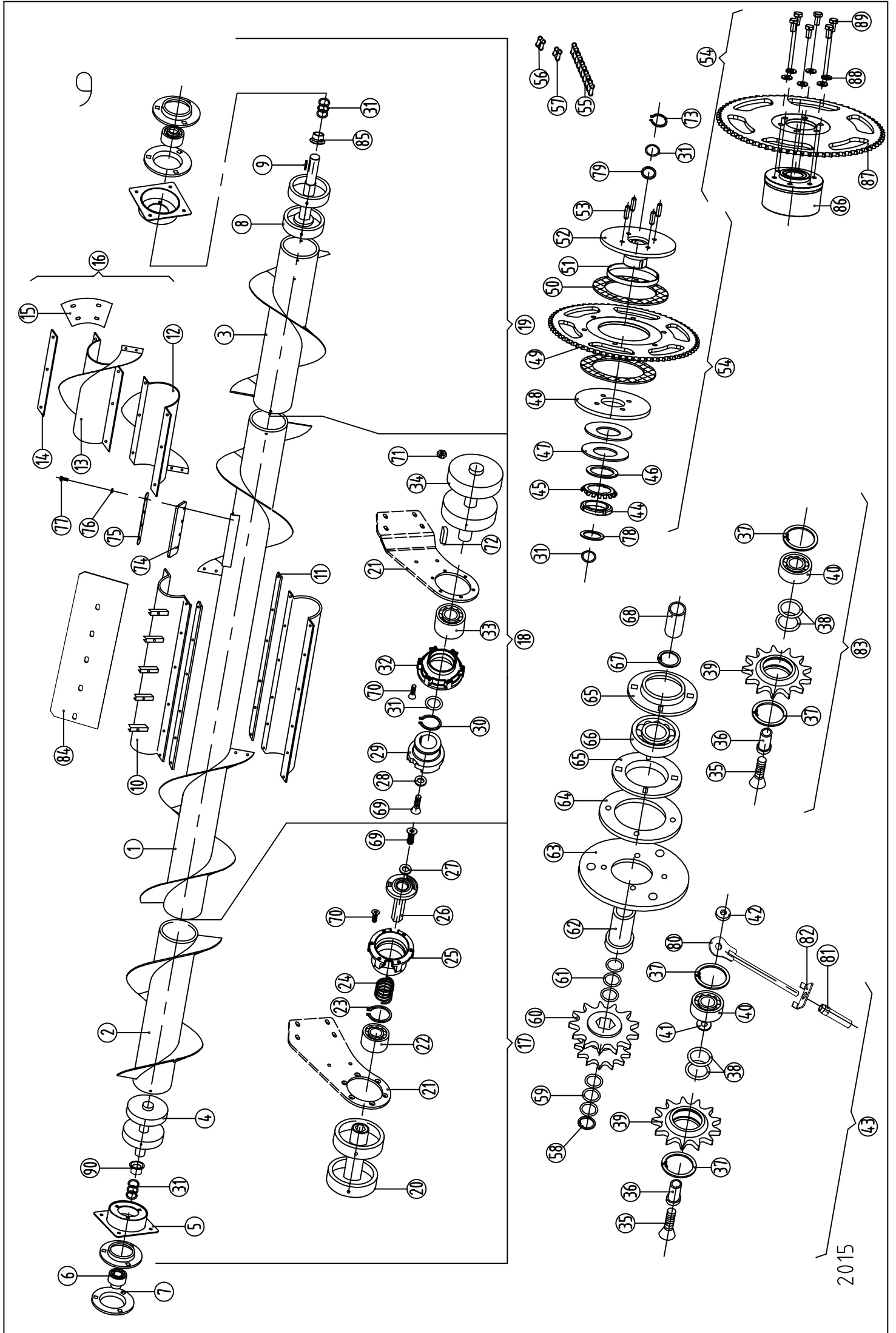


BEHORDÓCSIGA - FIX

T.sz.	Rajkszám	Megnevezés		6 sor 70cm	6 sor 76.2cm	8 sor 50cm	8 sor 56cm	8 sor 70cm	8 sor 76.2cm	12 sor 50cm	12 sor 56cm	12 sor 70cm	12 sor 76.2cm	16 sor 76.2cm
50.	1.353.567	Csiga bedobó toldat - bal - 22"	→2007	-	-	-	-	-	-	-	1	1	1	1
50.	1.355.464	Csiga bedobó toldat - bal - 22"	2008→	-	-	-	-	-	-	-	1	1	1	1
50.	1.353.568	Csiga bedobó toldat - jobb - 22"	→2007	-	-	-	-	-	-	-	1	1	1	1
50.	1.355.465	Csiga bedobó toldat - jobb - 22"	2008→	-	-	-	-	-	-	-	1	1	1	1
51.	1.353.571	Betét fél		-	-	-	-	-	-	-	2	2	2	2
52.	1.353.578	Bedobó szerelt	→2013	-	-	-	-	-	-	-	1	1	1	1
52.	1.379.629	Bedobó szerelt	2014→	-	-	-	-	-	-	-	1	1	1	1
53.	1.353.576	Bedobó ujj	→2013	-	-	-	-	-	-	-	2	2	2	2
53.	1.379.550	Bedobó ujj	2014→	-	-	-	-	-	-	-	2	2	2	2
54.	1.353.577	Laposvas	→2013	-	-	-	-	-	-	-	4	4	4	4
54.	1.379.560	Laposvas	2014→	-	-	-	-	-	-	-	4	4	4	4
55.	1.353.575	Bedobó ujj	→2013	-	-	-	-	-	-	-	2	2	2	2
55.	1.379.550	Bedobó ujj	2014→	-	-	-	-	-	-	-	2	2	2	2
56.	70200003201	Rugós rögzítőgyűrű - külső 32x1.5 - DIN471		1	1	1	1	1	1	1	2	2	2	2
57.	71632045100	Hézagoló 32x45x1 - DIN988		3	3	3	3	3	3	3	6	6	6	6
58.	1.351.178	Lánckerék z=18	→2009	1	1	1	1	1	1	1	2	2	2	2
58.	1.377.687	Lánckerék z=16 / 14	2010→	1	1	1	1	1	1	1	2	2	2	2
59.	71637047100	Hézagoló 37x47x1 - DIN988		3	3	3	3	3	3	3	6	6	6	6
60.	1.375.967	Tengely		-	-	-	-	-	-	-	2	2	2	2
61.	1.375.966	Felfogató tárcsa		-	-	-	-	-	-	-	2	2	2	2
62.	1.375.965	Alátét		-	-	-	-	-	-	-	2	2	2	2
63.	87300008516	Csapágyház- PF85		-	-	-	-	-	-	-	2	2	2	2
64.	87030620914	Y csapágy 1726209-2RS1 SKF		-	-	-	-	-	-	-	2	2	2	2
65.	70200004501	Rugós rögzítőgyűrű - külső 45x1.75 - DIN471		-	-	-	-	-	-	-	2	2	2	2
66.	1.354.565	Távtartó (l=76)		1	1	1	1	1	1	1	-	-	-	-
67.	1.377.725	Gumilap	2010→	2	2	2	2	2	2	2	2	2	2	2
68.	1.377.726	Laposvas	2010→	2	2	2	2	2	2	2	2	2	2	2
69.	91623938961	Contact alátét	2010→	8	8	8	8	8	8	8	8	8	8	8
70.	79410003066	Hatlapfejű töv.m. csavar M10x30 - DIN933/8.8	2010→	8	8	8	8	8	8	8	8	8	8	8
71.	1.308.407	Távtartó (l=12.5)	2010-2014	1	1	1	1	1	1	1	2	2	2	2
72.	1.378.449	Feszítő heg.	2011→	1	1	1	1	1	1	1	2	2	2	2
73.	1.378.448	Feszítő anya	2011→	1	1	1	1	1	1	1	2	2	2	2
74.	1.378.453	Biztosító	2011→	1	1	1	1	1	1	1	2	2	2	2
75.	1.378.524	Vezető szerelt	2011→	1	1	1	1	1	1	1	2	2	2	2
76.	1.308.132	Takarólemez	2011→	2	2	2	2	2	2	2	-	-	-	-
77.	1.356.455	Takarólemez	→2013	-	-	-	-	-	-	-	4	4	4	4
77.	1.379.561	Takarólemez	2014→	-	-	-	-	-	-	-	4	4	4	4
78.	1.379.476	Távtartó	2014→	1	1	1	1	1	1	1	1	1	1	1
79.	1.379.485	Tárcsa heg.	2014→	-	-	-	-	-	-	-	1	1	1	1
80.	81110001668	Domb.F. Bkny. Csavar M10x16	2014→	-	-	-	-	-	-	-	3	3	3	3
81.	1.379.488	Alátét	2014→	-	-	-	-	-	-	-	3	3	3	3
82.	1.379.487	Anyá	2014→	-	-	-	-	-	-	-	3	3	3	3
83.	665.840.0	Alátét	2014→	-	-	-	-	-	-	-	2	2	2	2
84.	1.377.164	Csillagacsni		1	1	1	1	1	1	1	1	1	1	1
85.	1.377.271	Lánckerék		1	1	1	1	1	1	1	1	1	1	1
86.	91623938861	Rugós biztosító alátét A10		6	6	6	6	6	6	6	6	6	6	6
87.	79410002066	Hatlapfejű töv.m. csavar M10x20 - DIN933/8.8		6	6	6	6	6	6	6	6	6	6	6
88.	1.379.476	Távtartó	2015→	-	-	-	-	-	-	-	1	1	1	1
88.	96701320540	Távtartó	2015→	1	1	1	1	1	1	1	-	-	-	-

Megjegyzés: hézagoló felhasználása szükség szerint.

67-70-es tételek alkalmazása a kombajn szájnílás függvényében.



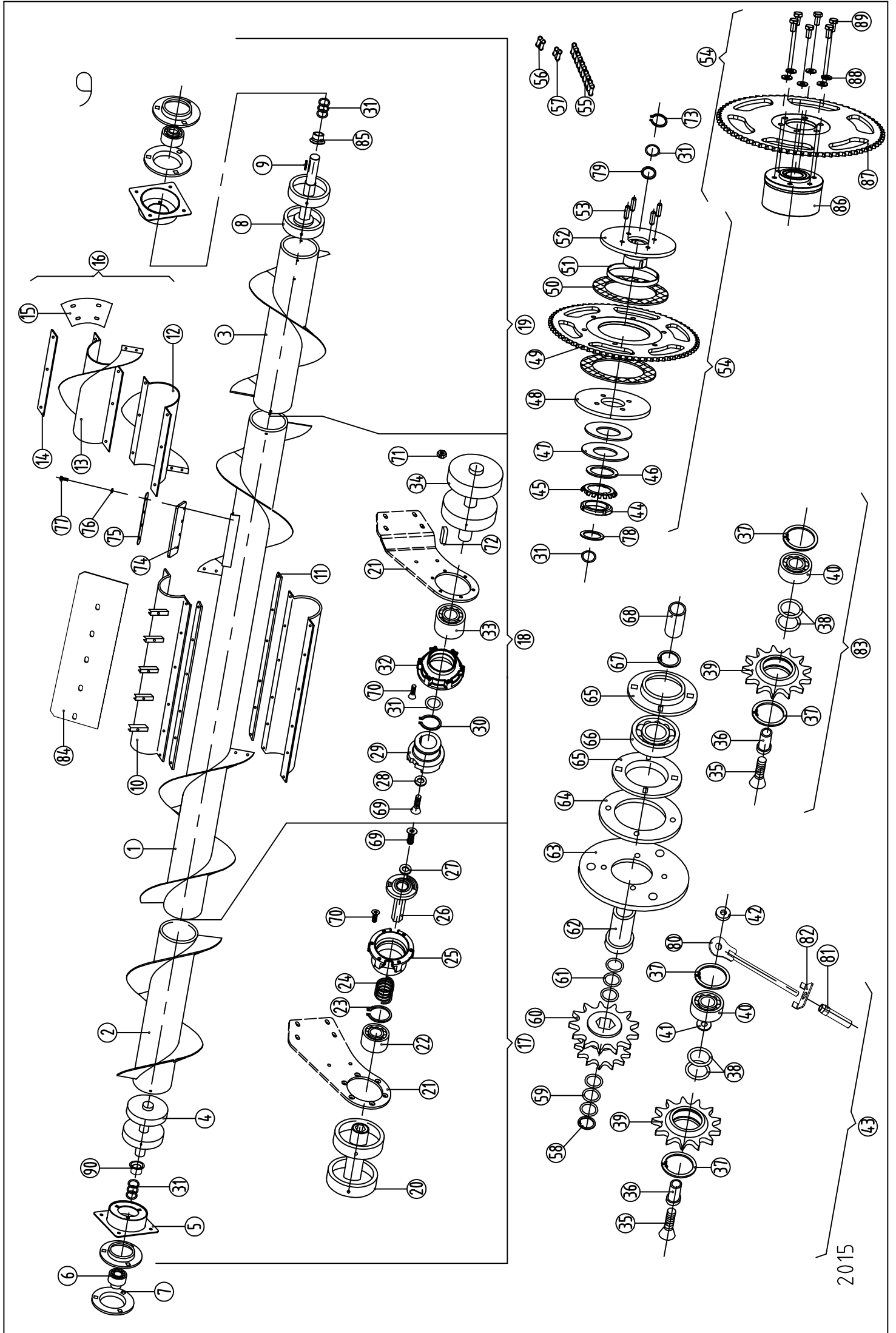
BEHORDÓCSIGA - 4+2R, 4+2x2R, 5+2x2R

T.sz.	Rajkszám	Megnevezés		4+2 sor 70cm	4+2 sor 76.2cm	4+2x2 sor 76.2cm	5+2x2 sor 76.2cm
1.	1.375.913	Behordó csiga - középső - 22"		-	1	1	-
1.	1.377.119	Behordó csiga - középső - 22"		1	-	-	-
1.	1.377.504	Behordó csiga - középső - 22"		-	-	-	1
2.	1.376.321	Behordó csiga - toldat - jobb - 22"		1	1	-	-
2.	1.376.323	Behordó csiga - toldat - jobb - 22"		-	-	1	1
3.	1.376.320	Behordó csiga - toldat - bal - 22"		1	1	-	-
3.	1.376.322	Behordó csiga - toldat - bal - 22"		-	-	1	1
4.	1.318.122	Csigatengely heg.		1	1	1	1
5.	1.375.203	Csapágytartó (2009→ lásd 6. oldal 18. tétel)	→2008	2	2	2	2
6.	1.327.636	Y csapágy /RAE35 NPPB/ 238.207		2	2	2	2
7.	616.068.0	Csapágház		4	4	4	4
8.	1.351.349	Csigatengely heg.		1	1	1	1
9.	84210084000	Retesz B10x8x30 v. 10x8x40		1	1	1	1
10.	1.304.769	Bedobó ujj - bal		1	1	1	1
10.	1.304.770	Bedobó ujj - jobb		1	1	1	1
11.	1.304.876	Laposvas		4	4	4	4
12.	1.353.172	Betét fél - jobb	→2007	1	1	1	1
12.	1.355.449	Betét fél - jobb	2008→	1	1	1	1
13.	1.353.171	Betét fél - bal	→2007	1	1	1	1
13.	1.355.448	Betét fél - bal	2008→	1	1	1	1
14.	1.315.408	Laposvas		4	4	4	4
15.	1.353.560	Lemez	→2007	2	2	2	2
16.	1.353.218	Csiga bedobó toldat kplt. - 22"	→2007	1	1	1	1
16.	1.355.452	Csiga bedobó toldat kplt. - 22"	2008→	1	1	1	1
17.	1.376.363	Behordó csiga kplt. - toldat - jobb -22"		1	1	-	-
17.	1.376.369	Behordó csiga kplt. - toldat - jobb -22"		-	-	1	1
18.	1.377.183	Behordó csiga kplt. - középső -22"		1	-	-	-
18.	1.376.365	Behordó csiga kplt. - középső -22"		-	1	1	-
18.	1.377.503	Behordó csiga kplt. - középső -22"		-	-	-	1
19.	1.376.364	Behordó csiga kplt. - toldat - bal -22"		1	1	-	-
19.	1.376.370	Behordó csiga kplt. - toldat - bal -22"		-	-	1	1
20.	1.328.479	Csigatengely heg.		2	2	2	2
21.	1.376.371	Csigakonzol - főváz - bal		1	1	1	1
21.	1.376.372	Csigakonzol - főváz - jobb		1	1	1	1
21.	1.376.373	Csigakonzol - toldat - bal		1	1	1	1
21.	1.376.374	Csigakonzol - toldat - jobb		1	1	1	1
22.	1.309.259	Csapágy - 172 6211-2RS		2	2	2	2
23.	70200005501	Rugós rögzítőgyűrű - külső 55x2 - DIN471		2	2	2	2
24.	1.308.932	Rugó		2	2	2	2
25.	1.353.179	Csapágház		2	2	2	2
26.	1.328.472	Kapcsolófél - külső		2	2	2	2
27.	1.328.492	Alátét		2	2	2	2
28.	1.308.948	Alátét		2	2	2	2
29.	1.328.473	Kapcsolófél - belső		2	2	2	2
30.	70200004001	Rugós rögzítőgyűrű - külső 40x1.75 - DIN471		2	2	2	2
31.	1.309.011	Hézagoló		8	8	8	8
32.	1.353.178	Csapágház		2	2	2	2
33.	1.327.635	Y csapágy /RAE40 NPPB/		2	2	2	2
34.	1.308.414	Csigatengely heg.		2	2	2	2
35.	80401004063	Süllyesztett fejű belső kny. Csavar M10x40 - DIN7991/10.9		1	1	1	1
36.	1.375.968	Tengely		1	1	1	1
37.	70100004701	Rugós rögzítőgyűrű - belső 47x1.75 - DIN472		3	3	3	3
38.	1.315.070	Hézagoló	→2014	4	4	4	4
38.	1.373.045	Távtartó	2015→	4	4	4	4
38.	1.373.046	Hézagoló	2015→	4	4	4	4
39.	1.309.052	Feszítő lánckerék z=16		1	1	1	1
40.	87001620414	Csapágy 6204-2RS		1	1	1	1
41.	1.301.433	Alátét		1	1	1	1
42.	1.375.969	Menetes betét		1	1	1	1
43.	1.376.233	Láncfeszítő szerelt	→2010	1	1	1	1
43.	1.378.521	Láncfeszítő szerelt	2011→	1	1	1	1
44.	86700001100	Csapágyanya - KM11		1	1	1	1
45.	86801100000	Rögzítőgyűrű - MB-11		1	1	1	1
46.	1.375.430	Alátét		1	1	1	1

Megjegyzés: 62-67: csak közbenső hajtás esetén, 68: csak szélső hajtás esetén.

Hézagolók felhasználása szükség szerint.

74-77-es tételek alkalmazása a kombájn szájnnyílás függvényében.



BEHORDÓCSIGA - 4+2R, 4+2x2R, 5+2x2R

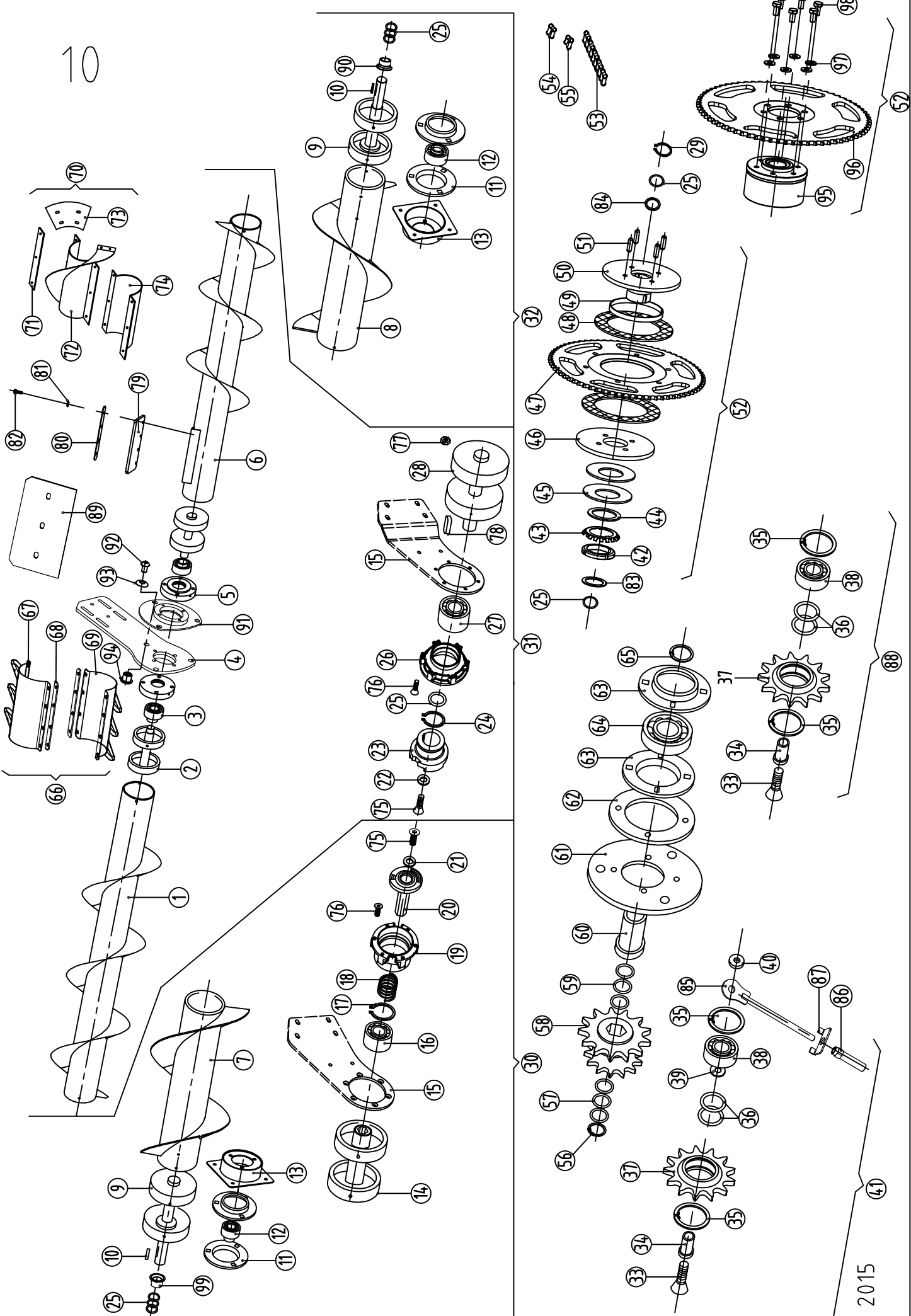
T.sz.	Rajzszám	Megnevezés		4+2 sor 70cm	4+2 sor 76.2cm	4+2x2 sor 76.2cm	5+2x2 sor 76.2cm
47.	9670000112	Tányérrugó B112 - DIN2093		2	2	2	2
48.	1.375.428	Lemez		1	1	1	1
49.	1.375.431	Lánckerék z=70 (5/8)		1	1	1	1
50.	25553201007	Súrlódó betét		2	2	2	2
51.	1.310.780	Gyűrű		1	1	1	1
52.	1.375.429	Agy		1	1	1	1
53.	1.376.020	Tömör csapszeg		4	4	4	4
54.	1.376.232	Biztonsági kapcsoló szerelt z=70	→2014	1	1	1	1
54.	1.377.272	Biztonsági kapcsoló szerelt z=70	2015→	1	1	1	1
55.	1.376.238	Görgőslánc		1	1	1	1
55.	1.378.523	Görgőslánc	2011→	1	1	1	1
56.	1.320.493	Patentszem		1	1	1	1
57.	1.320.492	Félszem		1	1	1	1
57.	1.320.492	Félszem	2011→	-	-	-	-
58.	70200003201	Rugós rögzítőgyűrű - külső 32x1.5 - DIN471		1	1	1	1
59.	71632045100	Hézagoló 32x45x1 - DIN988		3	3	3	3
60.	1.351.178	Lánckerék z=18	→2009	1	1	1	1
60.	1.377.687	Lánckerék z=16 / 14	2010→	1	1	1	1
61.	71637047100	Hézagoló 37x47x1 - DIN988		3	3	3	3
62.	1.375.967	Tengely (lásd a megjegyzést lent)		2	2	1	1
63.	1.375.966	Felfogató tárcsa (lásd a megjegyzést lent)		2	2	1	1
64.	1.375.965	Alátét (lásd a megjegyzést lent)		2	2	1	1
65.	87300008516	Csapágyház (lásd a megjegyzést lent)- PF85		4	4	2	2
66.	87030620914	Y csapágy 1726209-2RS1 SKF (lásd a megj.)		2	2	1	1
67.	70200004501	Rugós rögzítőgyűrű - külső (lásd a megj. lent) 45x1.75 - DIN471		2	2	1	1
68.	1.354.565	Távtartó (l=76) (lásd a megjegyzést lent)		1	1	1	1
69.	80400803563	Süllyesztett fejű belső kny. Csavar M8x35 - DIN7991 IP 8.8		4	4	4	4
70.	80400804063	Sülly. f. belső kny. csavar M8x40 - DIN7991 IP 8.8		24	24	24	24
71.	73508000066	Hatlapú anya M8 - DIN934		24	24	24	24
72.	84208073600	Retesz 8x7x36		2	2	2	2
73.	70200003501	Rugós rögzítőgyűrű - külső 35x1.5 - DIN471		1	1	1	1
74.	1.377.725	Gumilap	2010→	2	2	2	2
75.	1.377.726	Laposvas	2010→	2	2	2	2
76.	91623938961	Contact alátét	2010→	8	8	8	8
77.	79410003066	Hatlapfejű töv.m. csavar M10x30 - DIN933/8.8	2010→	8	8	8	8
78.	1.308.407	Távtartó (l=12.5)	2010→	1	1	1	1
79.	1.320.540	Hézagoló (l=5)		1	1	1	1
80.	1.378.449	Feszítő heg.	2011→	1	1	1	1
81.	1.378.448	Feszítő anya	2011→	1	1	1	1
82.	1.378.453	Biztosító	2011→	1	1	1	1
83.	1.378.524	Vezető szerelt	2011→	1	1	1	1
84.	1.308.132	Takarólemez	2011→	2	2	2	2
85.	1.379.476	Távtartó	2014→	1	1	1	1
86.	1.377.164	Csillagracsn		1	1	1	1
87.	1.377.271	Lánckerék		1	1	1	1
88.	91623938861	Rugós biztosító alátét A10		6	6	6	6
89.	79410002066	Hatlapfejű töv.m. csavar M10x20 - DIN933/8.8		6	6	6	6
90.	96701320540	Távtartó	2015→	1	1	1	1

Megjegyzés: 62-67: csak közbenső hajtás esetén, 68: csak szélső hajtás esetén.

Hézagolók felhasználása szükség szerint.

74-77-es tételek alkalmazása a kombájn szájnnyílás függvényében.

10



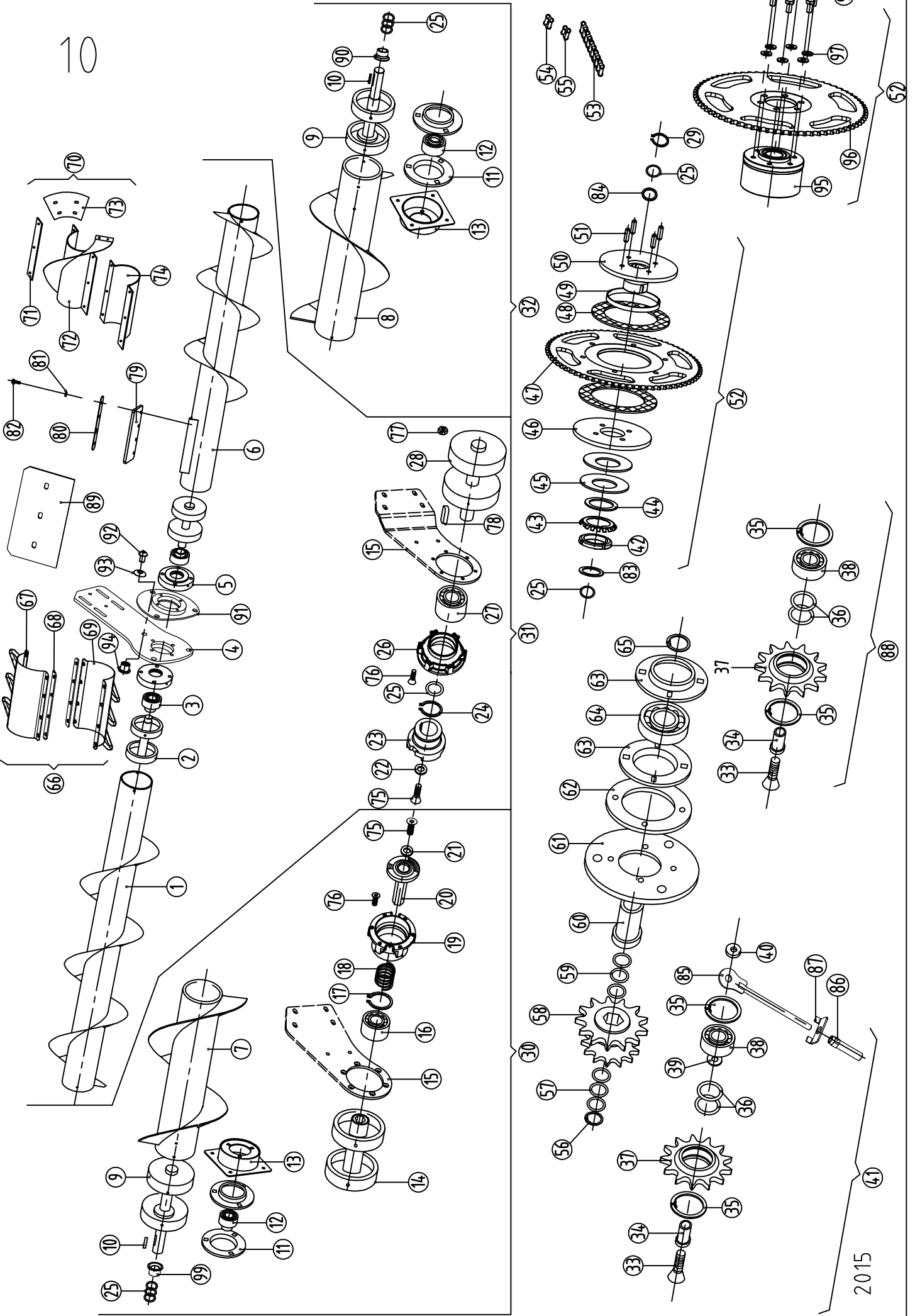
BEHORDÓCSIGA - 6+2x3R

T.sz.	Rajzszám	Megnevezés		6+2x3 sor 76.2cm
1.	1.376.379	Behordó csiga - középső - jobb -22"		1
2.	1.304.893	Csigatengely heg.		2
3.	8700003556	Y csapágó /RAE35 NPPB/		2
4.	1.376.241	Konzol	→2013	1
4.	1.379.543	Konzol	2014→	1
5.	676.304	Csapágyház		2
6.	1.376.380	Behordó csiga - középső - bal -22"		1
7.	1.376.326	Behordó csiga - toldat - jobb -22"		1
8.	1.376.325	Behordó csiga - toldat - bal -22"		1
9.	1.351.349	Csigatengely heg.		2
10.	84210084000	Retesz B10x8x30 v. 10x8x40		2
11.	616.068.0	Csapágyház		4
12.	1.327.636	Y csapágó /RAE35 NPPB/ 238.207		2
13.	1.375.203	Csapágytartó (2009→ lásd 6. oldal 18. tétel)	→2008	2
14.	1.328.479	Csigatengely heg.		2
15.	1.376.371	Csigakonzol - főváz - bal		1
15.	1.376.372	Csigakonzol - főváz - jobb		1
15.	1.376.373	Csigakonzol - toldat - bal		1
15.	1.376.374	Csigakonzol - toldat - jobb		1
16.	1.309.259	Csapágó - 172 6211-2RS		2
17.	70200005501	Rugós rögzítőgyűrű - külső 55x2 - DIN471		2
18.	1.308.932	Rugó		2
19.	1.353.179	Csapágyház		2
20.	1.328.472	Kapcsolófél - külső		2
21.	1.328.492	Alátét		2
22.	1.308.948	Alátét		2
23.	1.328.473	Kapcsolófél - belső		2
24.	70200004001	Rugós rögzítőgyűrű - külső 40x1.75 - DIN471		2
25.	1.309.011	Hézagoló		16
26.	1.353.178	Csapágyház		2
27.	1.327.635	Y csapágó /RAE40 NPPB/		2
28.	1.308.414	Csigatengely heg.		2
29.	70200003501	Rugós rögzítőgyűrű - külső 35x1.5 - DIN471		2
30.	1.376.377	Behordó csiga kplt. - toldat - jobb -22"		1
31.	1.376.324	Behordó csiga kplt. - középső pár -22"		1
32.	1.376.378	Behordó csiga kplt. - toldat - bal -22"		1
33.	80401004063	Süllyesztett fejű belső kny. Csavar M10x40 - DIN7991/10.9		2
34.	1.375.968	Tengely		2
35.	70100004701	Rugós rögzítőgyűrű - belső 47x1.75 - DIN472		4
36.	1.315.070	Hézagoló	→2014	6
36.	1.373.045	Távtartó	2015→	4
36.	1.373.046	Hézagoló	2015→	4
37.	1.309.052	Feszítő lánckerék z=16		2
38.	87001620414	Csapágó 6204-2RS		2
39.	1.301.433	Alátét		2
40.	1.375.969	Menetes betét		2
41.	1.376.233	Láncceszítő szerelt	→2010	2
41.	1.378.521	Láncceszítő szerelt	2011→	2
42.	86700001100	Csapágyanya - KM11		2
43.	86801100000	Rögzítőgyűrű - MB-11		2
44.	1.375.430	Alátét		2
45.	96700000112	Tányérrugó B112 - DIN2093		4
46.	1.375.428	Lemez		2
47.	1.375.431	Lánckerék z=70 (5/8)		2
48.	25553201007	Súrlódó betét		4
49.	1.310.780	Gyűrű		2
50.	1.375.429	Agy		2
51.	1.376.020	Tömör csapszeg		8
52.	1.376.232	Biztonsági kapcsoló szerelt z=70	→2014	2
52.	1.377.272	Biztonsági kapcsoló szerelt z=70	2015→	2
53.	1.376.238	Görgőslánc		2
53.	1.378.523	Görgőslánc	2011→	2

Megjegyzés: hézagolók felhasználása szükség szerint.

79-82-es tételek alkalmazása a kombajn szájnyílás függvényében.

10



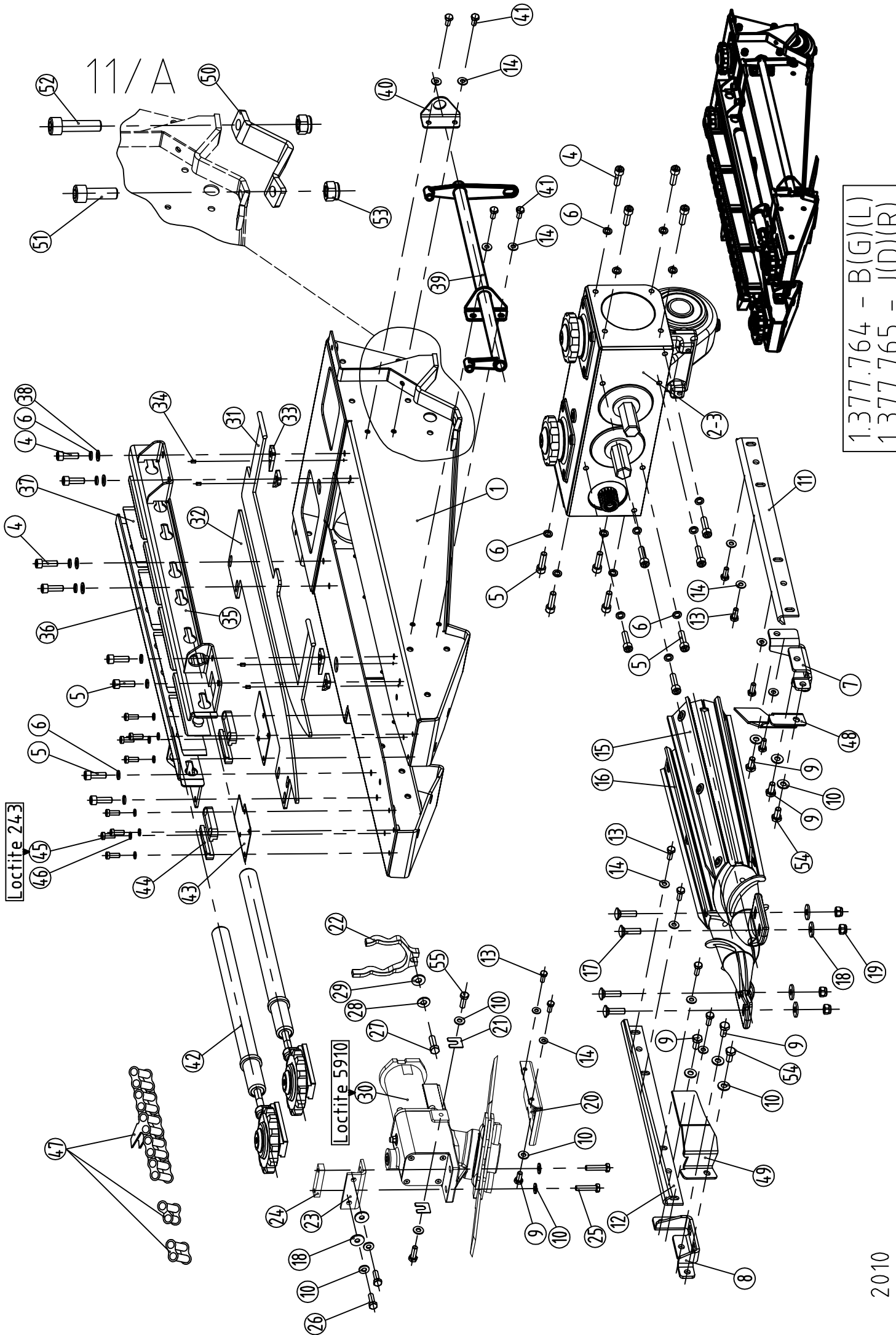
BEHORDÓCSIGA - 6+2x3R

T.sz.	Rajzszám	Megnevezés		6+2x3 sor 76.2cm
54.	1.320.493	Patentszem		2
55.	1.320.492	Félszem		2
55.	1.320.492	Félszem	2011→	-
56.	70200003201	Rugós rögzítőgyűrű - külső 32x1.5 - DIN471		2
57.	71632045100	Hézagoló 32x45x1 - DIN988		6
58.	1.351.178	Lánckerék z=18	→2009	2
58.	1.377.687	Lánckerék z=16 / 14	2010→	2
59.	71637047100	Hézagoló 37x47x1 - DIN988		6
60.	1.375.967	Tengely		2
61.	1.375.966	Felfogató tárcsa		2
62.	1.375.965	Alátét		2
63.	87300008516 - PF85	Csapágyház		2
64.	87030620914	Y csapágy 1726209-2RS1 SKF		2
65.	70200004501	Rugós rögzítőgyűrű - külső 45x1.75 - DIN471		2
66.	1.353.578	Bedobó szerelt	→2013	1
66.	1.379.629	Bedobó szerelt	2014→	1
67.	1.353.576	Bedobó ujj	→2013	2
67.	1.379.550	Bedobó ujj	2014→	2
68.	1.353.577	Laposvas	→2013	4
68.	1.379.560	Laposvas	2014→	4
69.	1.353.575	Bedobó ujj	→2013	2
69.	1.379.550	Bedobó ujj	2014→	2
70.	1.353.572	Csiga bedobó toldat kplt. - 22"	→2007	1
70.	1.355.468	Csiga bedobó toldat kplt. - 22"	2008→	1
71.	1.353.573	Laposvas		4
72.	1.353.567	Csiga bedobó toldat - bal - 22"	→2007	2
72.	1.355.464	Csiga bedobó toldat - bal - 22"	2008→	2
72.	1.353.568	Csiga bedobó toldat - jobb - 22"	→2007	2
72.	1.355.465	Csiga bedobó toldat - jobb - 22"	2008→	2
73.	1.353.560	Lemez	→2007	2
74.	1.353.571	Betét fél		2
75.	80400803563	Süllyesztett fejű belső kny. Csavar M8x35 - DIN7991 IP 8.8		4
76.	80400804063	Süllyesztett fejű belső kny. Csavar M8x40 - DIN7991 IP 8.8		24
77.	73508000066	Hatlapú anya M8 - DIN934		12
78.	84208073600	Retes 8x7x36		2
79.	1.377.725	Gumilap	2010→	2
80.	1.377.726	Laposvas	2010→	2
81.	91623938961	Contact alátét	2010→	8
82.	79410003066	Hatlapfejű töv.m. csavar M10x30 - DIN933/8.8	2010→	8
83.	1.308.407	Távtartó (l=12.5)	2010→	2
84.	1.320.540	Hézagoló (l=5)		2
85.	1.378.449	Feszítő heg.	2011→	2
86.	1.378.448	Feszítő anya	2011→	2
87.	1.378.453	Biztosító	2011→	2
88.	1.378.524	Vezető szerelt	2011→	2
89.	1.356.455	Takarólemez	→2013	2
89.	1.379.561	Takarólemez	2014→	4
90.	1.379.476	Távtartó	2014→	1
91.	1.379.485	Tárcsa heg.	2014→	1
92.	81110001668	Domb.F. Bkny. Csavar M10x16	2014→	3
93.	1.379.488	Alátét	2014→	3
94.	1.379.487	Anya	2014→	3
95.	1.377.164	Csillagacsni		1
96.	1.377.271	Lánckerék		1
97.	91623938861	Rugós biztosító alátét A10		6
98.	79410002066	Hatlapfejű töv.m. csavar M10x20 - DIN933/8.8		6
99.	96701320540	Távtartó	2015→	1

Megjegyzés: hézagolók felhasználása szükség szerint.

79-82-es tételek alkalmazása a kombajn szájnnyílás függvényében.

11/A

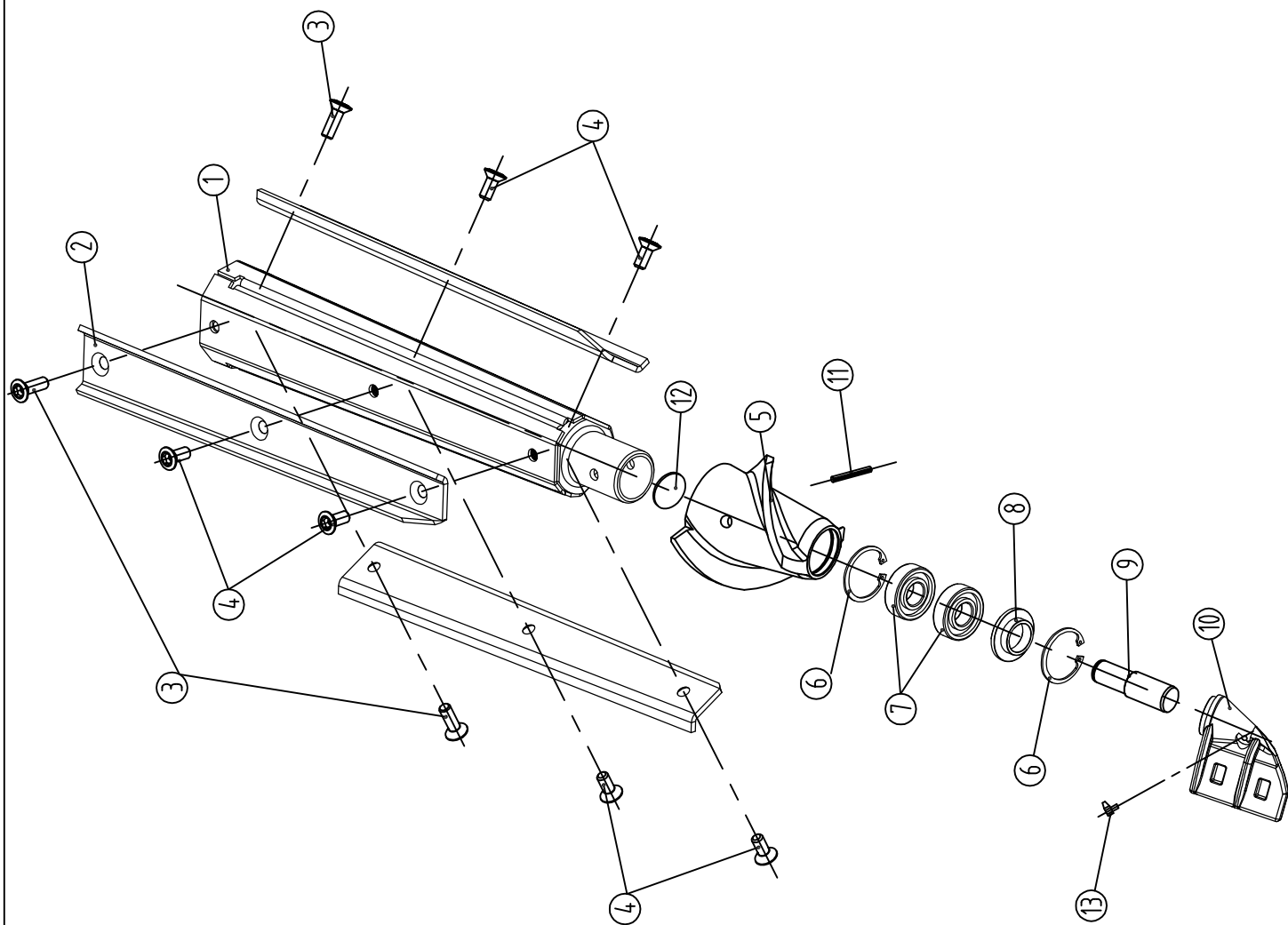


1.377.764 - B(G)(L)
1.377.765 - J(D)(R)

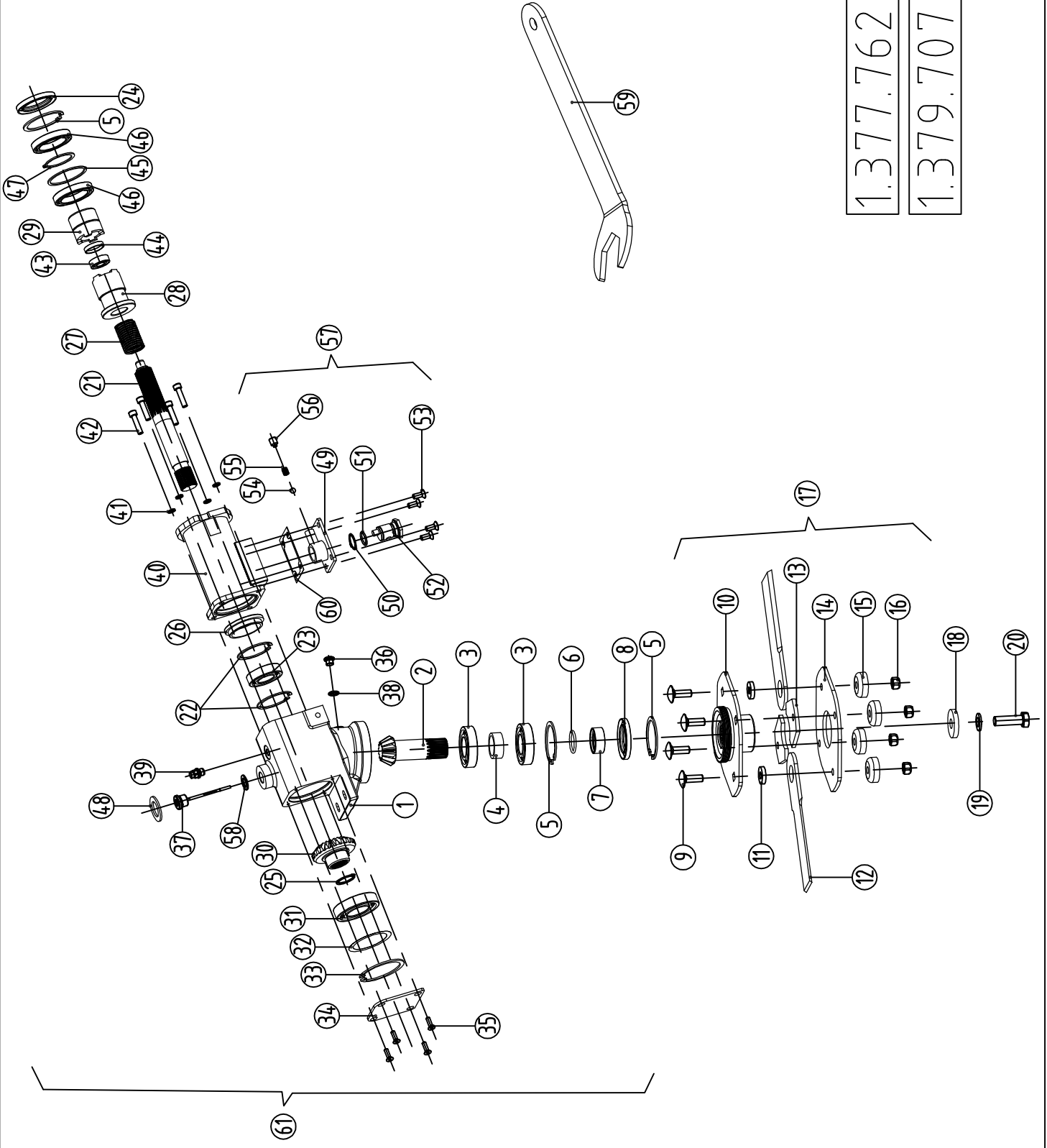
TÖRŐEGYSÉG (2010→)

T.sz.	Rajkszám	Megnevezés		6 sor	8 sor	9 sor	12 sor
1.	1.377.754	Törőegység keret		6	8	9	12
2.	1.377.730	Hajtómű - jobb		3	4	4	6
3.	1.377.729	Hajtómű - bal		3	4	4	6
4.	80210003063	Belső kulcsnyílású csavar M10x30 - DIN912/10.9		48	64	72	96
5.	80210003563	Belső kulcsnyílású csavar M10x35 - DIN912/10.9		84	112	126	168
6.	71810000060	Rugós alátét M10 - DIN7980		132	176	198	264
7.	1.375.800	Tartó - bal		6	8	9	12
8.	1.375.801	Tartó - jobb		6	8	9	12
9.	79410002066	Hatlapfejű töv.m. csavar M10x20 - DIN933/8.8		30	40	45	60
10.	91623938861	Contact alátét		78	104	117	156
11.	1.377.396	Tisztítókés - bal		6	8	9	12
12.	1.377.397	Tisztítókés - jobb		6	8	9	12
13.	79408001866	Hatlapfejű töv.m. csavar M8x18 - DIN933/8.8		60	80	90	120
14.	91623938761	Contact alátét		84	112	126	168
15.	1.377.394	Törőhenger - bal		6	8	9	12
16.	1.377.395	Törőhenger - jobb		6	8	9	12
-	ARALUB HLP-2	Kenőzsír					
17.	76310003566	Kapupánt csavar M10x35 - DIN603/8.8		24	32	36	48
18.	96702375920	Alátét		36	48	54	72
19.	70710000066	Hatlapú rögzítő anya M10 - DIN980		24	32	36	48
20.	1.377.793	Zárólemez		6	8	9	12
21.	1.377.990	Hézagoló lemez		24	32	36	48
22.	1.377.788	Villa		6	8	9	12
23.	1.377.791	Szögvas		6	8	9	12
24.	1.378.178	Laposvas		6	8	9	12
25.	79410004566	Hatlapfejű töv.m. csavar M10x45 - DIN933/8.8		12	16	18	24
26.	79410003063	Hatlapfejű töv.m. csavar M10x30 - DIN933/8.8		12	16	18	24
27.	79412003566	Hatlapfejű töv.m. csavar M12x35 - DIN933/8.8		6	8	9	12
28.	91623938961	Contact alátét		6	8	9	12
29.	1.377.251	Alátét		6	8	9	12
30.	1.377.762	Zúzómű szerelt		6	8	9	12
-	Loctite 5910	RTV szilikon					
31.	1.375.819	Törőléc - bal	→2010	6	8	9	12
31.	1.378.472	Törőléc - bal	2011→	6	8	9	12
32.	1.375.822	Törőléc - jobb	→2010	6	8	9	12
32.	1.378.474	Törőléc - jobb	2011→	6	8	9	12
33.	1.376.067	Alátét		24	32	36	48
34.	73005000801	Rugós rögzítőszeg 5x8		24	32	36	48
35.	1.377.983	Láncvezető - bal		6	8	9	12
36.	1.377.984	Láncvezető - jobb		6	8	9	12
37.	1.377.088	Betét		48	64	72	96
38.	71410000060	Alátét M10 - DIN125		24	32	36	48
39.	1.375.813	Forgattyúkar		6	8	9	12
40.	1.377.989	Konzol		6	8	9	12
41.	79408001666	Hatlapfejű töv.m. csavar M8x16 - DIN933/8.8		24	32	36	48
42.	1.375.755	Láncfeszítő szerelt		12	16	18	24
43.	1.375.832	Hézagoló lemez		12	16	18	24
44.	1.375.833	Vezető		24	32	36	48
45.	80308002062	Belső kulcsnyílású csavar M8x20 - DIN6912/12.9		48	64	72	96
-	Loctite 243	Csavarrögzítő					
46.	71808000060	Rugós alátét M8 - DIN7980	→2013	48	64	72	96
47.	1.326.221	Behordó lánc (t=30mm, z=36)		12	16	18	24
47.	84553333520	Félszem-30mm		12	16	18	24
47.	84530000000	Patentszem-30mm		12	16	18	24
48.	1.377.398	Szárterelő - bal		6	8	9	12
49.	1.377.399	Szárterelő - jobb		6	8	9	12
50.	1.375.947	Felfogató vas		12	16	18	24
51.	80214004566	Belső kulcsnyílású csavar M14x45 - DIN912/8.8		12	16	18	24
52.	80214006566	Belső kulcsnyílású csavar M14x65 - DIN912/8.8		12	16	18	24
53.	74901400066	Hatlapú anya - műa. Betétes M14 - DIN982/8.		24	32	36	48
54.	79410002566	Hatlapfejű töv.m. csavar M10x25 - DIN933/8.8		12	16	18	24
55.	79410003063	Hatlapfejű töv.m. csavar M10x30 - DIN933/10.9		12	16	18	24

1.377.394 - LH
1.377.395 - RH



13/A



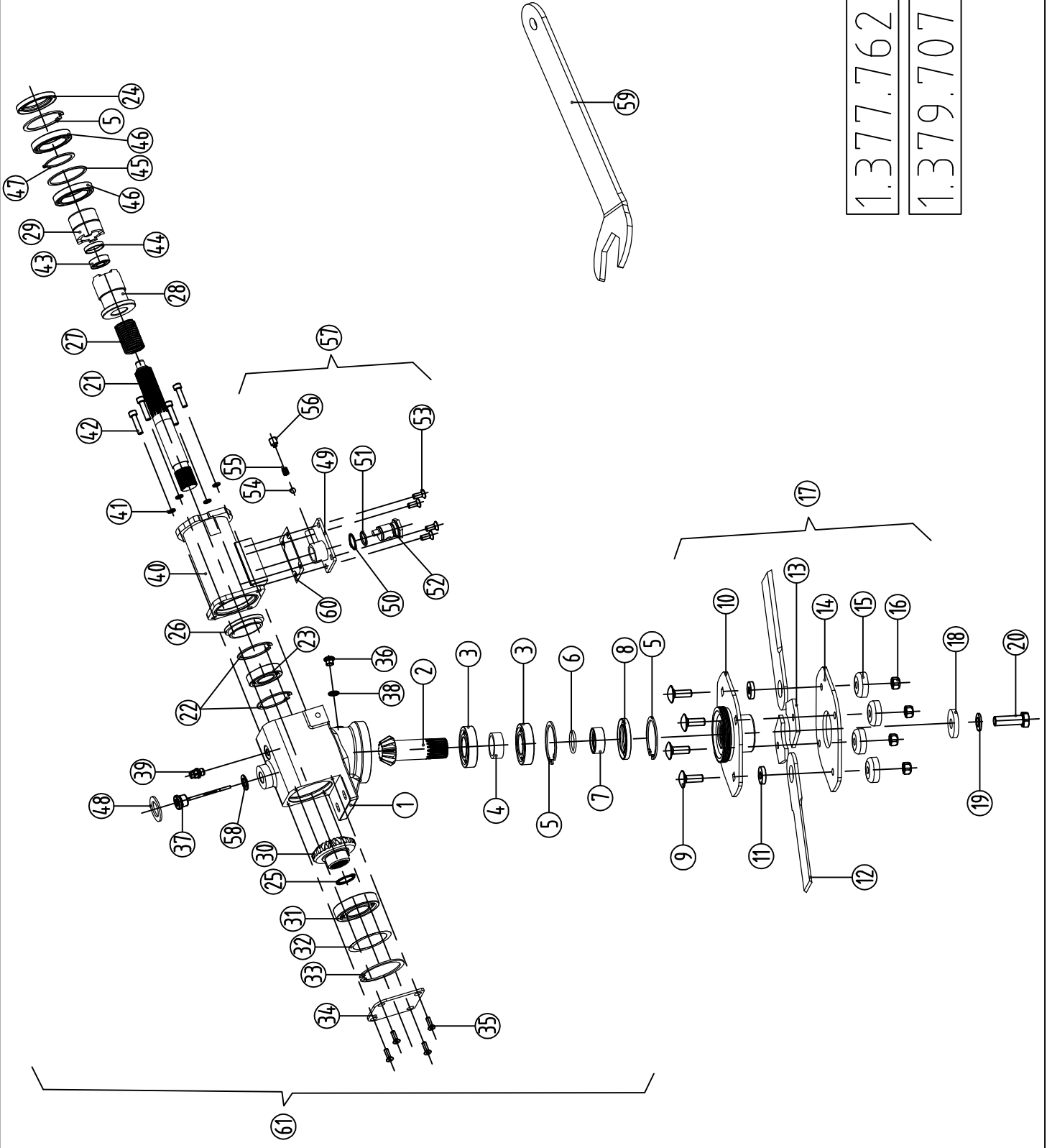
1.377.762	70cm, 76,2cm 28", 30"
1.379.707	50cm, 56cm 20", 22"

ZÚZÓMŰ (2010→)

T.sz.	Rajzszám	Megnevezés		6 sor	8 sor	9 sor	12 sor	16 sor
1.	1.377.763	Hajtóműház		6	8	9	12	16
2.	1.375.702	Nyeleskerék z=13		6	8	9	12	16
3.	87001620710	Csapágy 6207 - DIN625		12	16	18	24	32
4.	1.377.769	Távtartó		6	8	9	12	16
5.	70100007201	Rugós rögzítőgyűrű - belső 72x2.5 - DIN472		18	24	27	36	48
6.	63003503500	Gumigyűrű 35X3.5 - DIN3771		6	8	9	12	16
7.	1.375.744	Távtartó		6	8	9	12	16
8.	85804572081	Szimering 45x72x8 - DIN3760-AS		6	8	9	12	16
9.	1.377.799	Kapupánt fejű csavar (M12x35x1,25)		24	32	36	48	64
-	Loctite 243	Csavarrögzítő						
10.	1.377.767	Késtartó		6	8	9	12	16
10.	1.377.767	Késtartó	50cm;56cm 2014→	-	4	-	6	-
10.	1.379.687	Késtartó	50cm;56cm 2014→	-	4	-	6	-
11.	1.355.038	Persely		12	16	18	24	32
12.	1.353.038	Kés		12	16	18	24	32
13.	1.378.347	Távtartó		12	16	18	24	32
14.	1.378.344	Késtartó lemez - alsó		6	8	9	12	16
15.	1.355.039	Csésze		24	32	36	48	64
16.	70712012563	Hatlapú rögz. Anya M12x1.25 - DIN980		24	32	36	48	64
17.	1.377.766	Késtartó szerelt		6	8	9	12	16
17.	1.377.766	Késtartó szerelt	50cm;56cm 2014→	-	4	-	6	-
17.	1.379.686	Késtartó szerelt	50cm;56cm 2014→	-	4	-	6	-
18.	1.375.752	Alátét		6	8	9	12	16
19.	91623939161	Contact alátét		6	8	9	12	16
20.	79316155066	Hatlapfejű csavar M16x1.5x50 - DIN960/8.8		6	8	9	12	16
-	Loctite 243	Csavarrögzítő						
21.	1.377.777	Tengely		6	8	9	12	16
22.	70100006201	Rugós rögzítőgyűrű - belső 62x2 - DIN472		12	16	18	24	32
23.	87000620611	Csapágy 6206 - DIN625		6	8	9	12	16
24.	85805007208	Szimering 50x72x8 - DIN3760-AS		6	8	9	12	16
25.	70200003001	Rugós rögzítőgyűrű - külső 30x1.5 - DIN471		12	16	18	24	32
26.	1.377.776	Vezető gyűrű		6	8	9	12	16
27.	1.377.781	Rugó		6	8	9	12	16
28.	1.377.778	Körmös kapcsoló 1.		6	8	9	12	16
29.	1.377.779	Körmös kapcsoló 2.		6	8	9	12	16
30.	1.375.701	Tányérkerék z=24		6	8	9	12	16
31.	87001620810	Csapágy 6208 - DIN625		6	8	9	12	16
32.	71663080050	Hézagoló 63x80x0.5		12	16	18	24	32
32.	71663080020	Hézagoló 63x80x0.2		12	16	18	24	32
32.	71663080010	Hézagoló 63x80x0.1		6	8	9	12	16
33.	70100008001	Rugós rögzítőgyűrű - belső 80x2.5 - DIN472		6	8	9	12	16
34.	1.375.743	Fedél		6	8	9	12	16
-	Loctite 5910	RTV szilikon						
35.	80406002066	Súly. fejű bkny. Csavar M6x20 - DIN7991/8.8		24	32	36	48	64
-	Loctite 243	Csavarrögzítő						
36.	1.376.783	Zárócsavar		6	8	9	12	16
37.	1.377.095	Nívócsavar		6	8	9	12	16
38.	05200001200	Rézalátét 12x16 - DIN7603		6	8	9	12	16
39.	1.309.247	Rugós légzőszelep		6	8	9	12	16
40.	1.377.770	Ház heg.		6	8	9	12	16
-	Loctite 5910	RTV szilikon						
41.	71808000060	Rugós alátét M8 - DIN7980		24	32	36	48	64
42	80208003566	Belső kulcsnyílású csavar M8x35 - DIN912		24	32	36	48	64
43.	87010620214	Csapágy 6202 - DIN625		6	8	9	12	16
-	Loctite 603	Csapágy rögzítő						
44.	85803500700	Zárósapka 35x7		6	8	9	12	16
45.	1.377.780	Távtartó		6	8	9	12	16
46.	87006191014	Csapágy 61910 - DIN625		12	16	18	24	32

Megjegyzés: hézagolók felhasználása a foghézag függvényében

13/A

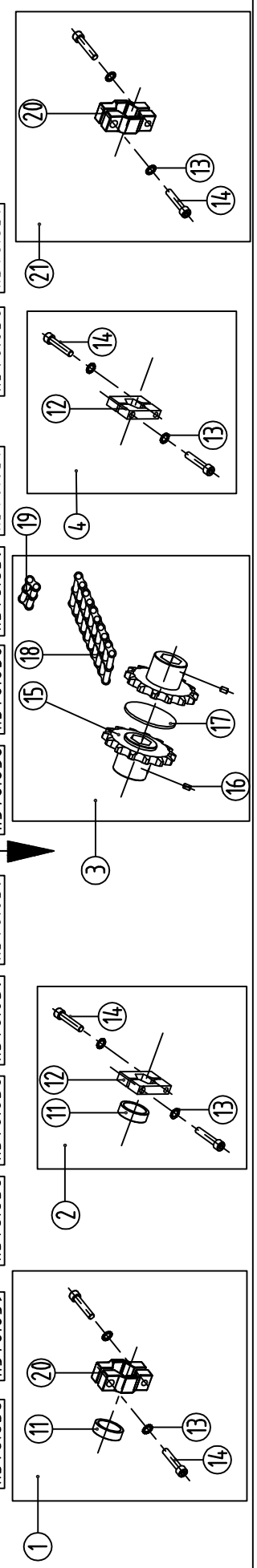
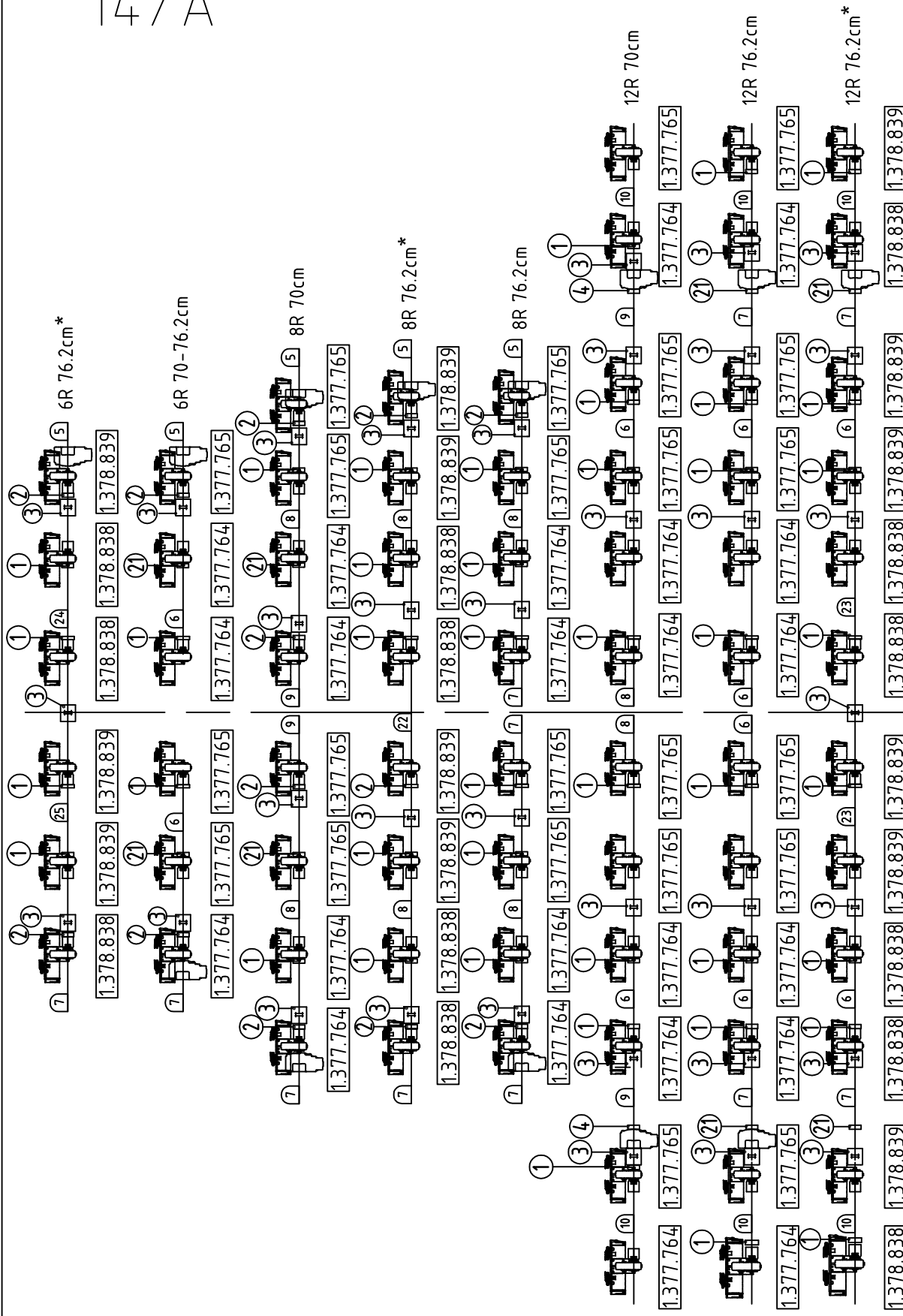


1.377.762	70cm, 76,2cm 28"; 30"
1.379.707	50cm, 56cm 20"; 22"

ZÚZÓMŰ (2010→)

T.sz.	Rajkszám	Megnevezés		6 sor	8 sor	9 sor	12 sor	16 sor
47.	70200005001	Rugós rögzítőgyűrű - külső 50x2 - DIN471		6	8	9	12	16
48.	1.377.986	Tömítés		6	8	9	12	16
49.	1.377.783	Alaplap heg.		6	8	9	12	16
50.	70200002501	Rugós rögzítőgyűrű - külső 25x1.2 - DIN471		6	8	9	12	16
51.	63002003009	O-gyűrű 20x3		6	8	9	12	16
52.	1.377.787	Kikapcsoló csap		6	8	9	12	16
53.	80400802063	Sülly. fejű bkny. Csavar M8x20 - DIN7991/8.8		24	32	36	48	64
54.	85609000000	Acél csapágygolyó		6	8	9	12	16
55.	1.327.689	Nyomórugó		6	8	9	12	16
56.	1.327.690	Hernyócsavar (DIN916)		6	8	9	12	16
-	Loctite 243	Csavarrögzítő						
57.	1.377.782	Kapcsoló szerelt		6	8	9	12	16
-	Loctite 5910	RTV szilikon						
58.	05200200024	Rézalátét 20x24 - DIN7603		6	8	9	12	16
59.	1.378.697	Kikapcsolókulcs	2011→	1	1	1	1	1
60.	1.379.298	Tömítés	2013→	6	8	9	12	16
61.	1.379.465	Hajtómű előszerelt		6	8	9	12	16

Megjegyzés: hézagolók felhasználása a fogházag függvényében



TÖRŐEGYSÉG HAJTÁS - FIX

T.sz.	Rajzszám	Megnevezés		6 sor 70cm	6 sor 76.2cm	8 sor 70cm	8 sor 76.2cm	12 sor 70cm	12 sor 76.2cm
5.	1.376.517	Hatszög tengely l=548		1	1	1	1	-	-
6.	1.376.502	Hatszög tengely l=1220		2	2	-	-	2	4
7.	1.376.503	Hatszög tengely l=480		1	1	1	3	-	2
8.	1.376.504	Hatszög tengely l=1582		-	-	2	2	-	-
8.	1.376.506	Hatszög tengely l=960		-	-	-	-	2	-
9.	1.376.505	Hatszög tengely l=340		-	-	2	-	2	-
10.	1.376.501	Hatszög tengely l=1214		-	-	-	-	2	2
11.	1.376.490	Távtartó		6	6	8	8	8	8
12.	1.351.164	Bilincs - fél		4	4	8	4	4	-
13.	72210000060	Rugós alátét M10 - DIN128/A		12	12	16	16	20	24
14.	80210004066	Belső kulcsnyílású csavar M10x40 - DIN912/8.8		12	12	16	16	20	24
15.	1.354.663	Lánckerék		4	4	8	8	12	12
16.	80108001266	Hernyócsavar M8x12 - DIN916/8.8		4	4	8	8	12	12
17.	1.354.660	Tárcsa		2	2	4	4	6	6
18.	84501000026	Duplex lánc t=1"		2	2	4	4	6	6
19.	84501000032	Patentszem t=1"		2	2	4	4	6	6
20.	1.355.909	Bilincs - fél	2008→	8	8	8	12	16	20
22.	1.379.071	Hatszög tengely l=1636*	2013→	-	-	-	1	-	-
23.	1.378.400	Hatszög tengely l=1560*	2013→	-	-	-	-	-	2
24.	1.379.706	Hatszög tengely l=1826	2014→	-	1	-	-	-	-
25.	1.377.809	Hatszög tengely l=1350	2014→	-	1	-	-	-	-

Megjegyzés: 1-es tétel a 11, 13, 14, 20 tételeket tartalmazza

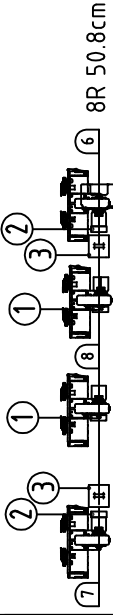
2-es tétel a 11, 12, 13, 14 tételeket tartalmazza

3-as tétel a 15, 16, 17, 18, 19 tételeket tartalmazza

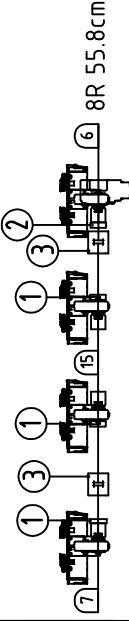
4-es tétel a 12, 13, 14 tételeket tartalmazza

21-es tétel a 13, 14, 20 tételeket tartalmazza

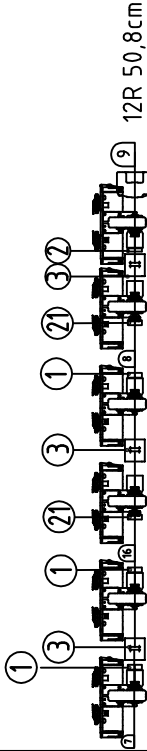
a *-gal jelölt tételek csak a szárzúzó nélküli gépeknél érvényesek!



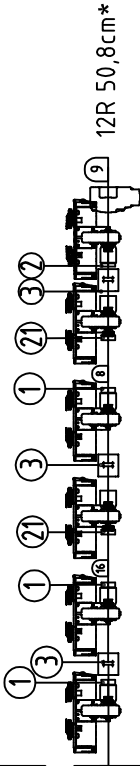
1.377.814 | 1.379.711 | 1.377.814 | 1.379.712



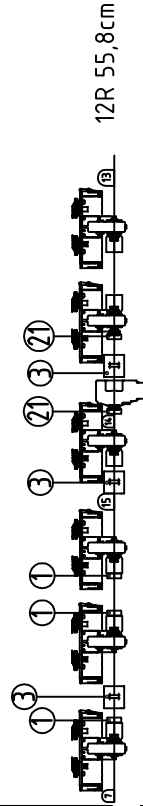
1.377.814 | 1.379.711 | 1.377.815 | 1.379.712



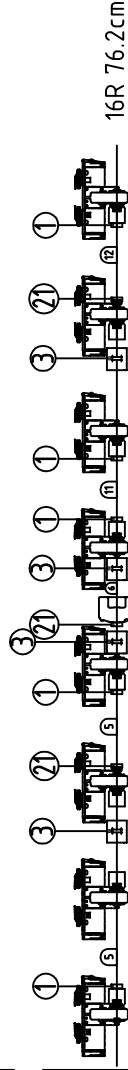
1.377.814 | 1.379.711 | 1.377.814 | 1.379.712



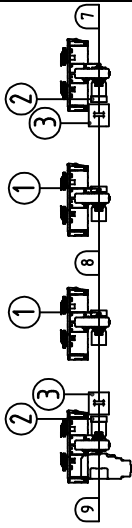
1.378.838 | 1.378.838 | 1.378.838 | 1.378.839



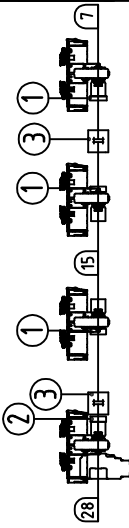
1.377.814 | 1.379.711 | 1.377.815 | 1.379.712



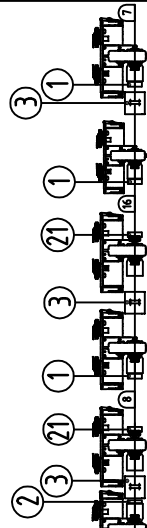
1.377.814 | 1.377.814 | 1.377.815 | 1.377.814 | 1.377.815 | 1.377.815 | 1.377.815



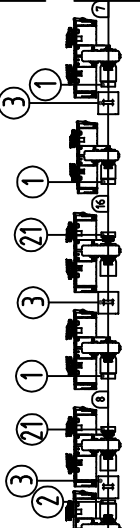
1.377.814 | 1.379.712 | 1.377.815 | 1.379.712



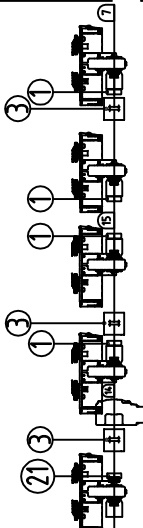
1.377.814 | 1.379.711 | 1.377.815 | 1.379.712



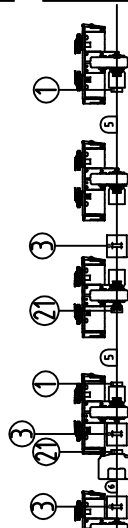
1.377.814 | 1.379.712 | 1.377.815 | 1.379.712



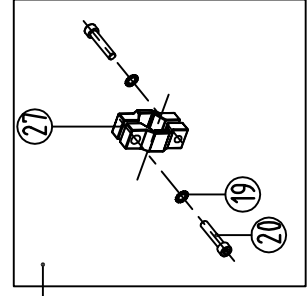
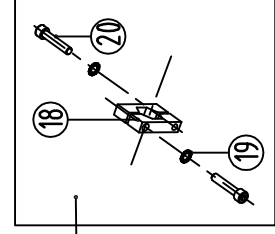
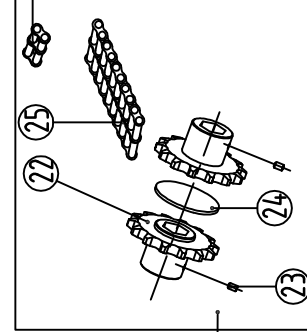
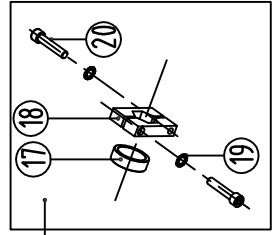
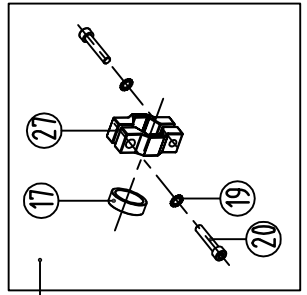
1.378.838 | 1.378.839 | 1.378.839 | 1.378.839



1.377.814 | 1.379.712 | 1.377.814 | 1.379.711 | 1.377.815 | 1.379.712



1.377.814 | 1.377.814 | 1.377.815 | 1.377.814 | 1.377.815 | 1.377.815



TÖRŐEGYSÉG HAJTÁS - FIX

T.sz.	Rajkszám	Megnevezés		8 sor 50 cm	8 sor 56 cm	12 sor 50cm	12 sor 56cm	16 sor 76,2cm
5.	1.376.502	Hatszög tengely l=1220		-	-	-	-	4
6.	1.376.503	Hatszög tengely l=480		1	1	1	-	2
7.	1.376.505	Hatszög tengely l=340		2	2	2	2	-
7.	1.379.924	Hatszög tengely l=1058*		-	-	1	-	-
8.	1.376.506	Hatszög tengely l=960		2	-	2	-	-
9.	1.376.517	Hatszög tengely l=548		1	-	1	-	-
10.	1.377.809	Hatszög tengely l=1350		-	-	-	-	1
11.	1.377.811	Hatszög tengely l=1360		-	-	-	-	2
12.	1.379.096	Hatszög tengely l=1385		-	-	-	-	1
13.	1.379.586	Hatszög tengely l=1093		-	-	-	2	-
14.	1.379.587	Hatszög tengely l=600		-	-	-	2	-
15.	1.379.588	Hatszög tengely l=1114		-	2	-	2	-
16.	1.379.589	Hatszög tengely l=1030		-	-	2	-	-
17.	1.376.490	Távtartó		8	8	12	10	12
18.	1.351.164	Bilinc - fél		-	-	4	-	-
19.	72210000060	Rugós alátét M10-DIN128/A		16	16	24	20	28
20.	80210004066	Belső kulcsnyíl. csavar M10x40 - DIN912/8.8		16	16	24	20	28
22.	1.354.663	Lánckerék		-	8	12	12	16
22.	1.376.519	Lánckerék		8	-	-	-	-
23.	80108001266	Hernyócsavar M8x12 - DIN916/8.8		8	8	12	12	16
24.	1.354.660	Tárcsa		4	4	6	6	8
25.	84501000026	Duplex lánc t=1"		4	4	6	6	8
26.	84501000032	Patentszem t=1"		4	4	6	6	8
27.	1.355.909	Bilinc - fél		16	16	20	20	28
28.	1.378.399	Hatszög tengely l=579		-	1	-	-	-

Megjegyzés: 1-es tétel a 17, 19, 20, 27 tételeket tartalmazza

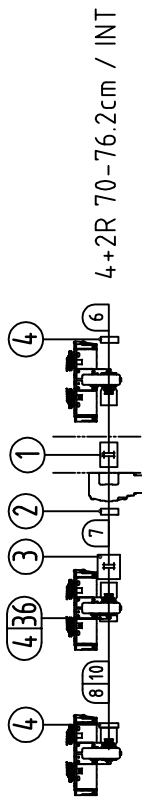
2-es tétel a 17, 18, 19, 20 tételeket tartalmazza

3-as tétel a 22, 23, 24, 25, 26 tételeket tartalmazza

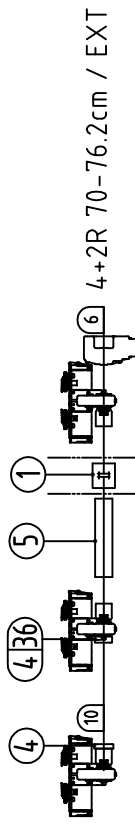
4-es tétel a 18, 19, 20 tételeket tartalmazza

21-es tétel a 19, 20, 27 tételeket tartalmazza

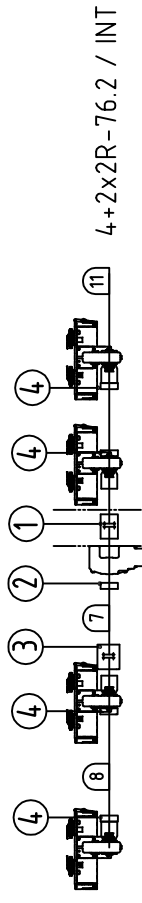
a *-gal jelölt tételek csak a szárazúzó nélküli gépeknél érvényesek!



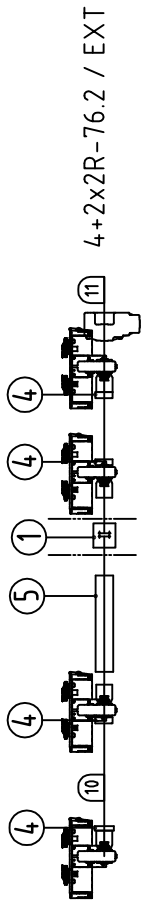
1.377.764 1.377.764 1.377.765



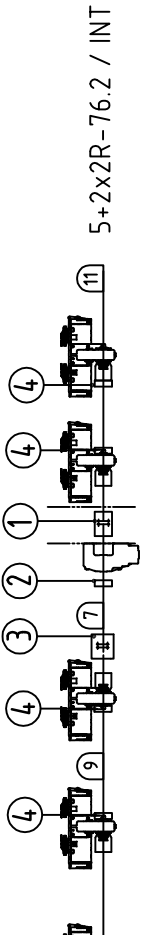
1.377.764 1.377.764 1.377.765



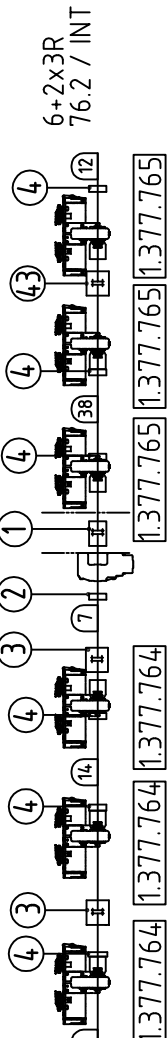
1.377.764 1.377.764 1.377.765 1.377.765



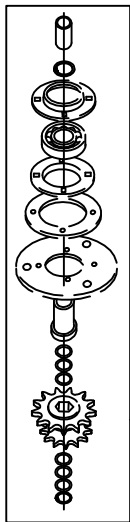
1.377.764 1.377.764 1.377.765 1.377.765



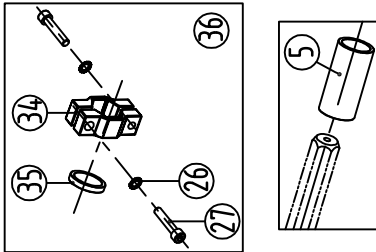
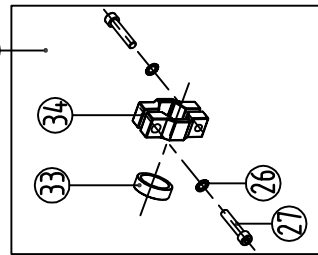
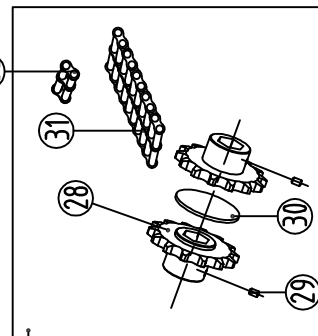
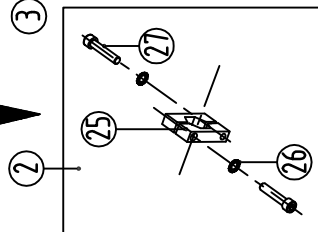
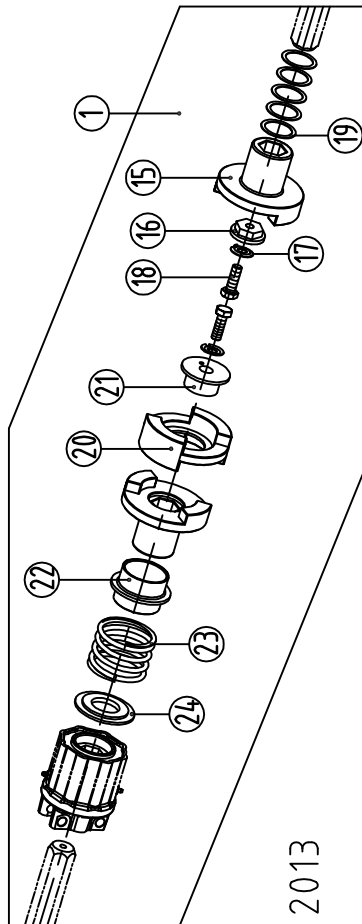
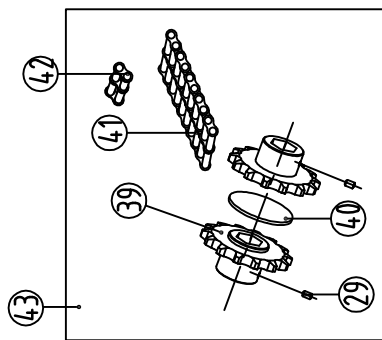
1.377.764 1.377.764 1.377.765 1.377.765



1.377.764 1.377.764 1.377.765 1.377.765 1.377.765 1.377.765



Lásd 9. o. 58-68 tételek
See pg. 9 items 58-68



TÖRŐEGYSÉG HAJTÁS - CSUKHATÓ (2010→)

T.sz.	Rajzszám	Megnevezés	4+2 sor 70cm KÖZB.	4+2 sor 70cm SZÉLSŐ	4+2 sor 76.2cm KÖZB.	4+2 sor 76.2cm SZÉLSŐ	4+2x2 sor 76.2cm KÖZB.	4+2x2 sor 76.2cm SZÉLSŐ	5+2x2 sor 76.2cm KÖZB.	6+2x3 sor 76.2cm KÖZB.
5.	1.376.562	Távtartó (l=231)	-	-	-	2	-	2	-	-
5.	1.377.123	Távtartó (l=169)	-	1	-	-	-	-	-	-
6.	1.377.812	Hatszög tengely l=588	1	1	1	1	-	-	-	-
7.	1.376.516	Hatszög tengely l=223	-	-	2	-	2	-	2	2
8.	1.376.506	Hatszög tengely l=960	-	-	2	-	2	-	-	-
9.	1.376.503	Hatszög tengely l=480	-	-	-	-	-	-	-	2
9.	1.376.517	Hatszög tengely l=548	-	1	-	1	-	-	-	-
9.	1.377.813	Hatszög tengely l=588	1	-	1	-	-	-	-	-
9.	1.377.508	Hatszög tengely l=1720	-	-	-	-	-	-	1	-
10.	1.376.502	Hatszög tengely l=1220	-	-	-	2	1	2	2	-
10.	1.377.125	Hatszög tengely l=1065	2	2	-	-	-	-	-	-
11.	1.377.809	Hatszög tengely l=1350	-	-	-	-	1	1	1	-
12.	1.378.398	Hatszög tengely l=544	-	-	-	-	-	-	-	1
13.	1.378.399	Hatszög tengely l=579	-	-	-	-	-	-	-	1
14.	1.377.048	Hatszög tengely l=1320	-	-	-	-	-	-	-	2
15.	1.377.808	Kapcsoló fél	4	4	4	4	4	4	4	4
16.	1.377.806	Betét	2	2	2	2	2	2	2	2
17.	71701000060	Orros alátét	4	4	4	4	4	4	4	4
18.	79410003066	Hattapejú töv.m. csavar M10x30 - DIN933/8.8	4	4	4	4	4	4	4	4
19.	71637047100	Hézagoló 37x47x1 - DIN988	10	-	10	-	10	-	10	10
20.	1.377.804	Betét	2	2	2	2	2	2	2	2
21.	1.377.805	Betét	2	2	2	2	2	2	2	2
22.	1.377.807	Távtartó (l=44)	2	2	2	2	2	2	2	2
23.	1.351.215	Rugó	2	2	2	2	2	2	2	2
24.	1.351.163	Rugótányér	2	2	2	2	2	2	2	2
25.	1.351.164	Bilincs - fél	-	4	4	4	4	-	4	4
26.	7221000060	Rugós alátét M10 - DIN128/A	14	12	18	12	20	16	20	28
27.	8021004066	Belső kulcsnyílású csavar M10x40 - DIN912/8.8	14	12	18	12	20	16	20	28
28.	1.376.519	Lánckerék	-	-	4	-	4	-	4	8
29.	80108001266	Hernyócsavar M8x12 - DIN916/8.8	-	-	4	-	4	-	4	12
30.	1.354.660	Tárcsa	-	-	2	-	2	-	2	4
31.	84501000026	Duplex lánc t=1"	-	-	2	-	2	-	2	4
32.	84501000032	Patentszem t=1"	-	-	2	-	2	-	2	4
33.	1.376.490	Távtartó (l=15)	3	3	7	5	8	8	8	12
34.	1.355.909	Bilincs - fél	14	8	14	8	16	16	16	24
35.	1.377.676	Távtartó (l=5)	2	2	-	-	-	-	-	-
37.	1.377.810	Hatszög tengely l=1260	-	-	-	-	-	1	-	-
38.	1.377.811	Hatszög tengely l=1360	→2009	-	-	-	-	-	-	1
38.	1.378.400	Hatszög tengely l=1560	2010→	-	-	-	-	-	-	2
39.	1.378.897	Ágy kpl.	2012.→	-	-	-	-	-	-	4
40.	1.378.896	Betét	2012.→	-	-	-	-	-	-	2
41.	1.300.200	Duplex lánc t=3/4"	2012.→	-	-	-	-	-	-	2
42.	84503400010	Patentszem t=3/4"	2012.→	-	-	-	-	-	-	2

Megjegyzés: 1-es tétel a 15-24 tételeket tartalmazza (1.378.427)

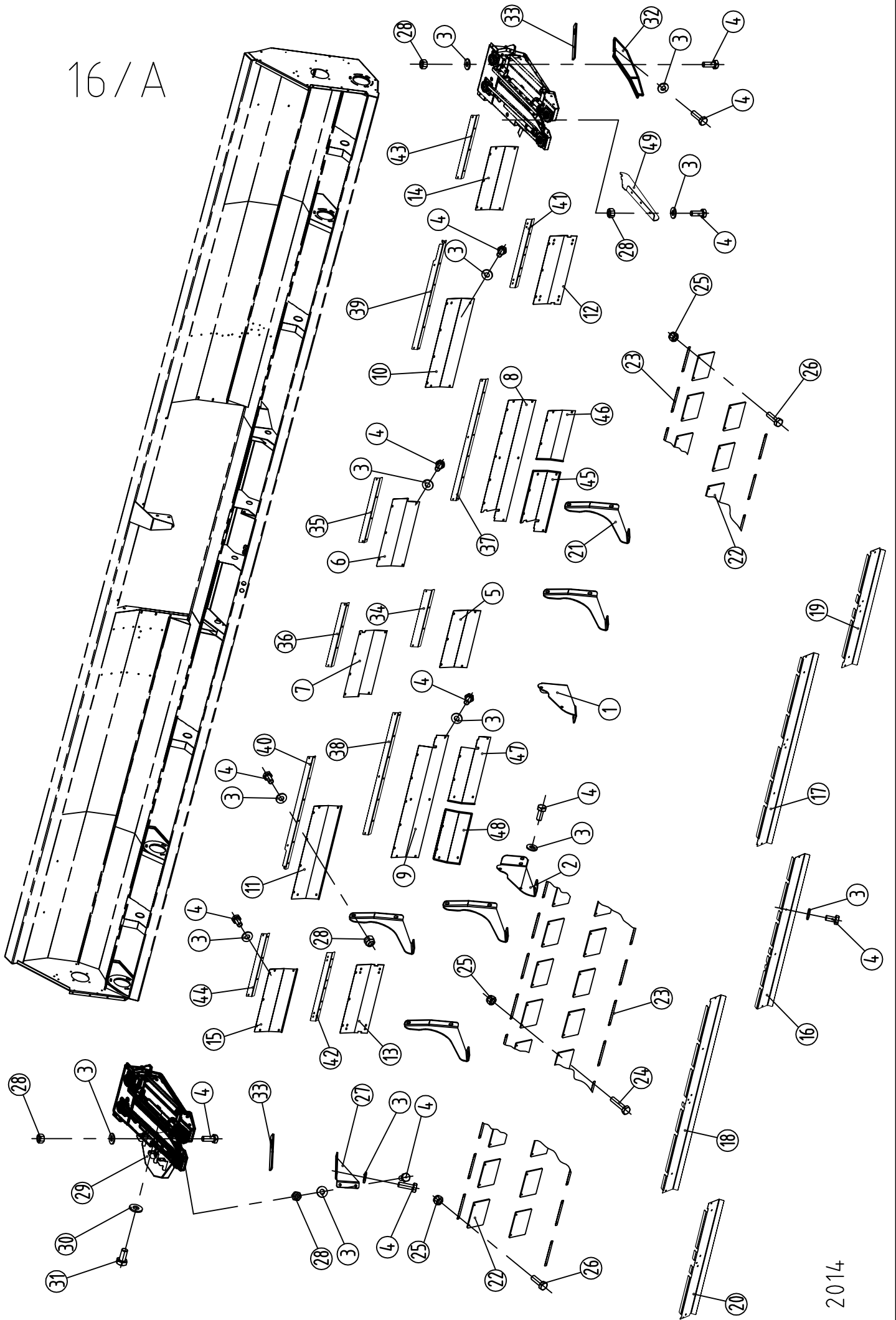
2-es tétel a 25-27 tételeket tartalmazza

3-as tétel a 28-32 tételeket tartalmazza

4-es tétel a 26, 27, 33, 34 tételeket tartalmazza

36-os tétel a 26, 27, 34, 35 tételeket tartalmazza

16/A

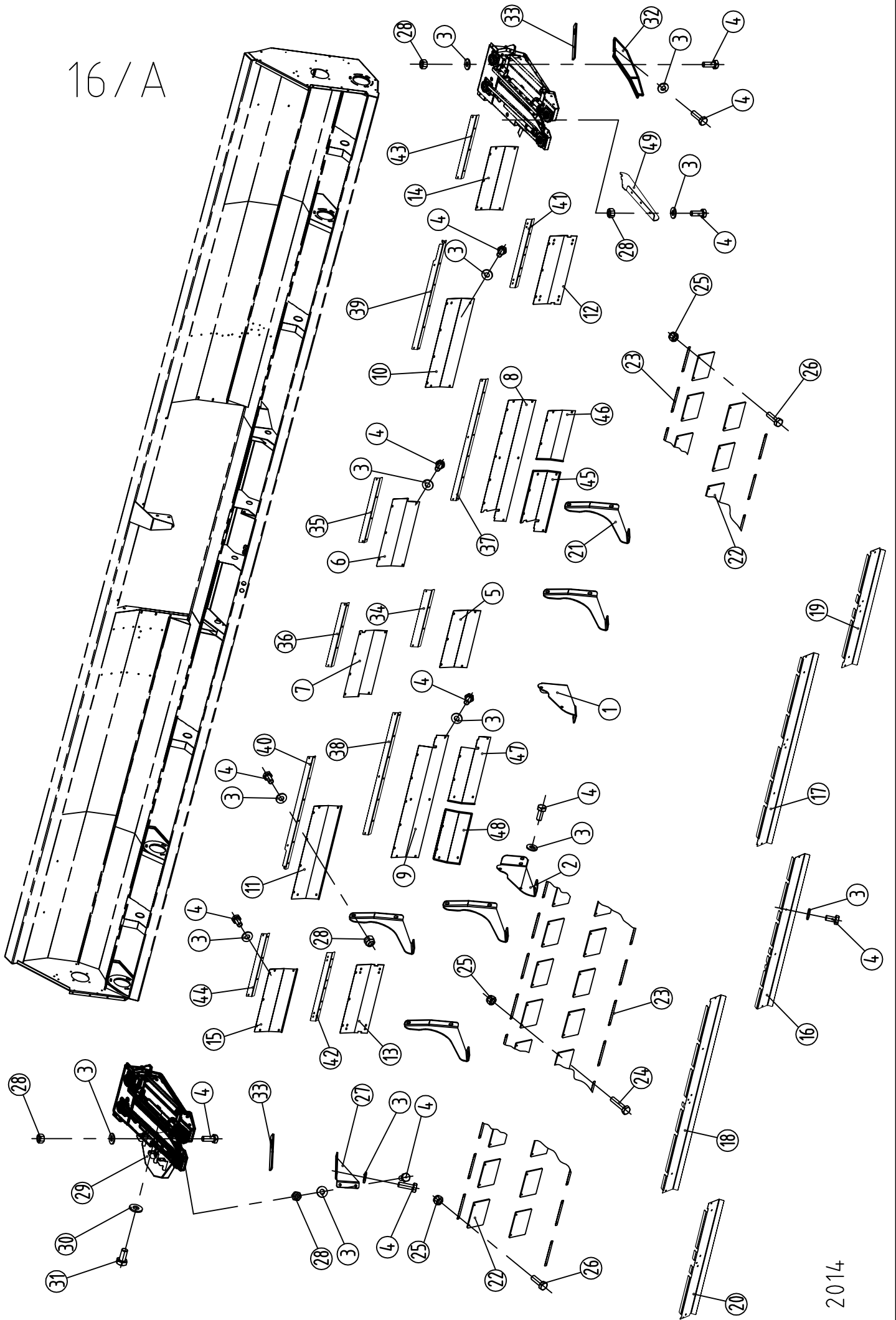


HAJTÁSBURKOLATOK - FIX (2010→)

T.sz.	Rajkszám	Megnevezés		6 sor 70cm	6 sor 76.2cm	8 sor 70cm	8 sor 76.2cm	12 sor 70 cm	12 sor 76.2cm
1.	1.377.364	Merevítés - bal		1	1	1	1	1	1
2.	1.377.365	Merevítés - jobb		1	1	1	1	1	1
3.	91623938761	Contact alátét - A8		109	109	147	147	224	224
4.	79408002066	Hatlapfejű töv.m. csavar -M8x20 - DIN933/8.8		81	81	107	107	164	164
5.	1.378.296	Burkolat - hátsó (l=536)		1	1	1	1	1	1
6.	1.378.297	Burkolat - hátsó (l=635)		1	1	1	1	1	1
7.	1.378.298	Burkolat - hátsó (l=627)		1	1	1	1	1	1
8.	1.378.360	Burkolat - hátsó (l=934)		1	-	-	-	-	-
8.	1.378.299	Burkolat - hátsó (l=1089)		-	1	-	-	-	-
8.	1.378.301	Burkolat - hátsó (l=1143)		-	-	1	-	-	-
9.	1.378.361	Burkolat - hátsó (l=977)		1	-	-	-	-	-
9.	1.378.300	Burkolat - hátsó (l=1132)		-	1	-	-	-	-
9.	1.378.302	Burkolat - hátsó (l=1151)		-	-	1	1	-	-
10.	1.378.307	Burkolat - hátsó (l=837)		-	-	-	-	-	1
10.	1.378.799	Burkolat - hátsó (l=588)		-	-	-	-	1	-
11.	1.378.308	Burkolat - hátsó (l=877)		-	-	-	-	-	1
11.	1.378.791	Burkolat - hátsó (l=623)		-	-	-	-	1	-
12.	1.378.305	Burkolat - hátsó (l=644)		-	-	-	1	-	1
12.	1.378.800	Burkolat - hátsó (l=556)		-	-	-	-	1	-
13.	1.378.306	Burkolat - hátsó (l=679)		-	-	-	1	-	-
13.	1.378.305	Burkolat - hátsó (l=644)		-	-	-	-	-	1
13.	1.378.793	Burkolat - hátsó (l=521)		-	-	-	-	1	-
14.	1.378.303	Burkolat - hátsó (l=427)		-	-	1	-	-	-
14.	1.378.309	Burkolat - hátsó (l=597)		-	-	-	-	-	1
14.	1.378.802	Burkolat - hátsó (l=595)		-	-	-	-	1	-
15.	1.378.304	Burkolat - hátsó (l=462)		-	-	1	-	-	-
15.	1.378.310	Burkolat - hátsó (l=592)		-	-	-	-	-	1
15.	1.378.796	Burkolat - hátsó (l=628)		-	-	-	-	1	-
16.	1.377.341	Burkolat - alsó (l=1758)		1	-	1	-	1	-
16.	1.377.338	Burkolat - alsó (l=1758)		-	1	-	1	-	1
17.	1.377.346	Burkolat - alsó (l=2205)		-	-	-	-	-	1
17.	1.378.805	Burkolat - alsó (l=1959)		-	-	-	-	1	-
18.	1.377.347	Burkolat - alsó (l=2253)		-	-	-	-	-	1
18.	1.378.804	Burkolat - alsó (l=2002)		-	-	-	-	1	-
19.	1.377.558	Burkolat - alsó (l=1116)		1	-	-	-	-	-
19.	1.377.339	Burkolat - alsó (l=1271)		-	1	-	-	-	-
19.	1.377.342	Burkolat - alsó (l=1816)		-	-	1	-	-	-
19.	1.377.344	Burkolat - alsó (l=2033)		-	-	-	1	-	-
19.	1.377.348	Burkolat - alsó (l=1350)		-	-	-	-	-	1
19.	1.378.806	Burkolat - alsó (l=1255)		-	-	-	-	1	-
20.	1.377.559	Burkolat - alsó (l=1159)		1	-	-	-	-	-
20.	1.377.340	Burkolat - alsó (l=1314)		-	1	-	-	-	-
20.	1.377.343	Burkolat - alsó (l=1859)		-	-	1	-	-	-
20.	1.377.345	Burkolat - alsó (l=2076)		-	-	-	1	-	-
20.	1.377.349	Burkolat - alsó (l=1345)		-	-	-	-	-	1
20.	1.378.807	Burkolat - alsó (l=1255)		-	-	-	-	1	-
21.	1.377.362	Merevítő - bal		2	2	4	4	6	6
21.	1.377.363	Merevítő - jobb		2	2	4	4	6	6
22.*	1.376.131	Gumilemez		19	21	27	29	41	43
23.*	1.376.127	Laposvas		19	21	27	29	41	43
24.*	79408003566	Hatlapfejű töv.m. csavar-M8x35 - DIN933/8.8		18	20	27	28	41	42
25.*	74900800066	Hatlapú anya - műa. Betétes M8 - DIN982		20	22	29	30	45	44
26.*	79408002566	Hatlapfejű töv.m. csavar-M8x25 - DIN933/8.8		2	2	2	2	4	2
27.*	1.376.599	Merevítő		1	1	1	1	1	1
28.	73508000066	Hatlapú anya- M8 - DIN934		53	53	71	71	105	105
29.*	1.376.007	Zúzókés burkolat	→2011	1	1	1	1	1	1
29.*	1.379.099	Zúzókés burkolat	2013→	1	1	1	1	1	1
30.*	91623938861	Contact alátét- A10		6	6	6	6	6	6
31.*	79410002066	Hatlapfejű töv.m. csavar -M10x20 - DIN933/8.8		6	6	6	6	6	6
32.*	1.376.600	Oldalburkolat		1	1	1	1	1	1
33.	1.377.372	Hézagoló		2	2	2	2	2	2
34.	1.377.864	Erősítő lemez (l=536)		1	1	1	1	1	1

Megjegyzés: * Szárzúzóval szerelt gépekhez

16/A

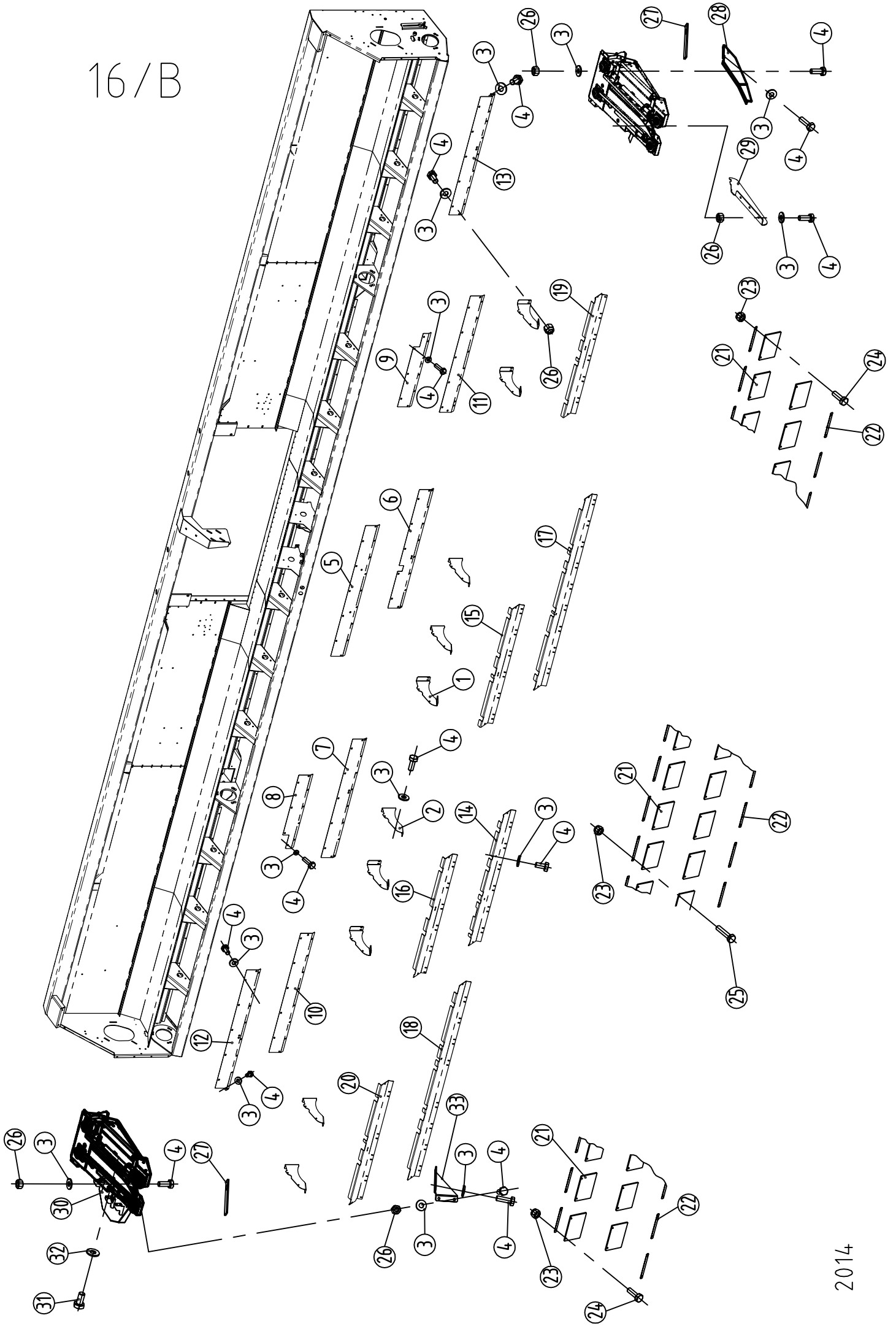


HAJTÁSBURKOLATOK - FIX (2010→)

T.sz.	Rajzsám	Megnevezés		6 sor 70cm	6 sor 76.2cm	8 sor 70cm	8 sor 76.2cm	12 sor 70 cm	12 sor 76.2cm
35.	1.377.865	Erősítő lemez (l=608)		1	1	1	1	1	1
36.	1.377.866	Erősítő lemez (l=600)		1	1	1	1	1	1
37.	1.377.871	Erősítő lemez (l=1143)		-	-	1	1	-	-
37.	1.378.764	Erősítő lemez (l=1175)	2011→	-	-	-	-	1	1
37.	1.377.869	Erősítő lemez (l=1120)		1	-	-	-	-	-
37.	1.377.867	Erősítő lemez (l=1275)		-	1	-	-	-	-
38.	1.377.872	Erősítő lemez (l=1151)		-	-	1	1	-	-
38.	1.377.872	Erősítő lemez (l=1151)	2010.	-	-	-	-	-	1
38.	1.378.765	Erősítő lemez (l=1183)	2011→	-	-	-	-	1	1
38.	1.377.870	Erősítő lemez (l=1163)		1	-	-	-	-	-
38.	1.377.868	Erősítő lemez (l=1318)		-	1	-	-	-	-
39.	1.377.877	Erősítő lemez (l=1023)		-	-	-	-	-	1
39.	1.378.798	Erősítő lemez (l=774)	2011→	-	-	-	-	1	-
40.	1.377.878	Erősítő lemez (l=809)		-	-	-	-	-	1
40.	1.378.792	Erősítő lemez (l=1063)	2011→	-	-	-	-	1	-
41.	1.377.875	Erősítő lemez (l=644)		-	-	-	-	-	1
41.	1.377.876	Erősítő lemez (l=556)		-	-	-	1	-	-
41.	1.378.801	Erősítő lemez (l=865)	2011→	-	-	-	-	1	-
42.	1.377.875	Erősítő lemez (l=644)		-	-	-	-	-	1
42.	1.378.060	Erősítő lemez (l=830)		-	-	-	1	-	-
42.	1.378.795	Erősítő lemez (l=521)	2011→	-	-	-	-	1	-
43.	1.377.879	Erősítő lemez (l=597)		-	-	-	-	-	1
43.	1.377.873	Erősítő lemez (l=613)		-	-	1	-	-	-
43.	1.378.803	Erősítő lemez (l=595)	2011→	-	-	-	-	1	-
44.	1.377.880	Erősítő lemez (l=592)		-	-	-	-	-	1
44.	1.377.874	Erősítő lemez (l=648)		-	-	1	-	-	-
44.	1.378.797	Erősítő lemez (l=628)	2011→	-	-	-	-	1	-
45.	1.378.340	Burkolat - hátsó (l=520)		-	-	-	-	1	1
46.	1.378.751	Burkolat - hátsó (l=621)		-	-	-	-	1	1
47.	1.378.341	Burkolat - hátsó (l=527)		-	-	-	-	1	1
48.	1.378.752	Burkolat - hátsó (l=621)		-	-	-	-	1	1
49.*	1.379.534	Szárterelő	2014→	5	5	7	7	11	11

Megjegyzés: * Szárzúzóval szerelt gépekhez

16/B

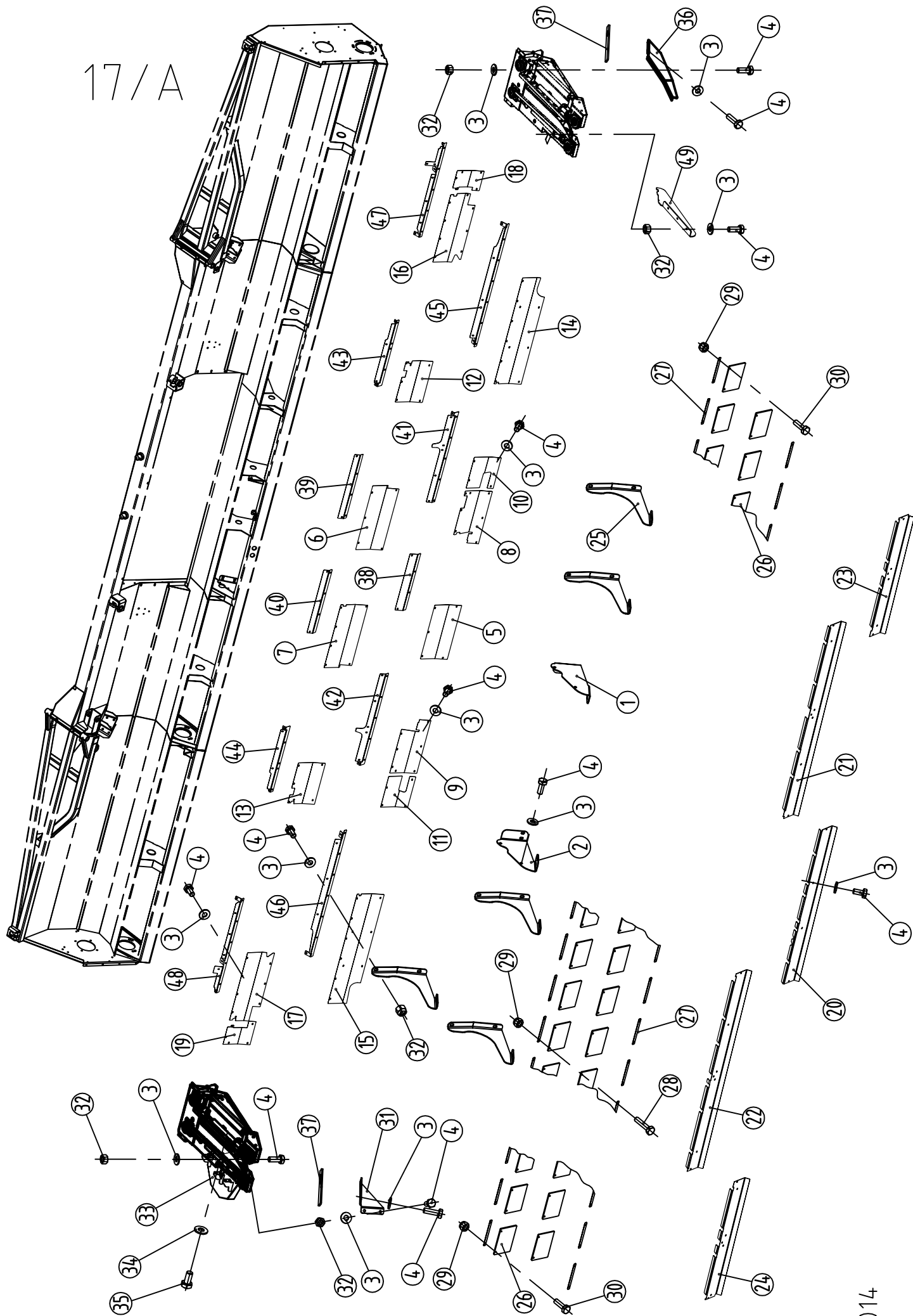


HAJTÁSBURKOLATOK - FIX (2014→)

T.sz.	Rajzszám	Megnevezés	8R 50cm	8R 56cm	12R 50cm	12R 56cm	16R 76,2cm
1.	1.378.973	Merevítés - bal	2	2	3	2	5
2.	1.378.974	Merevítés - jobb	2	2	3	2	5
3.	91623938761	Contact alátét - A8	109	109	131	141	245
4.	79408002066	Hatlapfejű töv.m. csavar M8x20 - DIN933/8.8	77	78	96	104	172
5.	1.378.972	Burkolat - hátsó (l=1572)	-	-	-	-	1
5.	1.379.644	Burkolat - hátsó (l=1397)	1	-	1	-	-
5.	1.379.590	Burkolat - hátsó (l=1498)	-	1	-	1	-
6.	1.378.969	Burkolat - hátsó (l=1427)	-	-	-	-	1
6.	1.379.645	Burkolat - hátsó (l=2328)	-	-	1	-	-
6.	1.379.591	Burkolat - hátsó (l=1483,5)	-	1	-	1	-
6.	1.373.113	Burkolat - hátsó (l=1312)	1	-	-	-	-
7.	1.378.975	Burkolat - hátsó (l=1427)	-	-	-	-	1
7.	1.379.646	Burkolat - hátsó (l=2364)	-	-	1	-	-
7.	1.379.592	Burkolat - hátsó (l=1438,5)	-	1	-	1	-
7.	1.373.114	Burkolat - hátsó (l=1348)	1	-	-	-	-
8.	1.378.970	Burkolat - hátsó (l=882)	-	-	-	-	1
8.	1.379.594	Burkolat - hátsó (l=1106)	-	-	-	1	-
9.	1.378.964	Burkolat - hátsó (l=882)	-	-	-	-	1
9.	1.379.593	Burkolat - hátsó (l=1106)	-	-	-	1	-
10.	1.379.035	Burkolat - hátsó (l=1434)	-	-	-	-	1
11.	1.379.034	Burkolat - hátsó (l=1399)	-	-	-	-	1
12.	1.379.036	Burkolat - hátsó (l=1447)	-	-	-	-	1
13.	1.379.037	Burkolat - hátsó (l=1447)	-	-	-	-	1
14.	1.378.978	Burkolat - alsó (l=1577)	-	-	-	-	1
14.	1.379.647	Burkolat - alsó (l=1398)	1	-	1	-	-
14.	1.379.595	Burkolat - alsó (l=1498)	-	1	-	1	-
15.	1.378.979	Burkolat - alsó (l=1423)	-	-	-	-	1
15.	1.379.648	Burkolat - alsó (l=2344)	-	-	1	-	-
15.	1.379.596	Burkolat - alsó (l=853)	-	-	-	1	-
15.	1.373.115	Burkolat - alsó (l=1328)	1	-	-	-	-
15.	1.373.082	Burkolat - alsó (l=1496)	-	1	-	-	-
16.	1.378.977	Burkolat - alsó (l=1427)	-	-	-	-	1
16.	1.379.649	Burkolat - alsó (l=2379)	-	-	1	-	-
16.	1.379.597	Burkolat - alsó (l=793)	-	-	-	1	-
16.	1.373.116	Burkolat - alsó (l=1363)	1	-	-	-	-
16.	1.373.083	Burkolat - alsó (l=1451)	-	1	-	-	-
17.	1.379.041	Burkolat - alsó (l=2301)	-	-	-	-	1
17.	1.379.598	Burkolat - alsó (l=1758,5)	-	-	-	1	-
18.	1.379.042	Burkolat - alsó (l=2343)	-	-	-	-	1
18.	1.379.599	Burkolat - alsó (l=1773,5)	-	-	-	1	-
19.	1.379.038	Burkolat - alsó (l=1446)	-	-	-	-	1
20.	1.379.043	Burkolat - alsó (l=1438)	-	-	-	-	1
21.*	1.376.131	Gumilemez	20	21	30	33	60
22.*	1.376.127	Laposvas	20	21	30	33	60
23.*	74908000066	Hatlapú anya - műa. Betétes M8 - DIN982	21	22	31	34	63
24.*	79408002566	Hatlapfejű töv.m. csavar M8x25 - DIN933/8.8	2	2	2	2	4
25.*	79408003566	Hatlapfejű töv.m. csavar M8x35 - DIN933/8.8	19	20	29	32	59
26.*	73508000066	Hatlapú anya M8 - DIN934	61	62	76	80	158
27.*	1.377.372	Hézagoló	2	2	2	2	2
28.*	1.376.600	Oldalburkolat	1	1	1	1	1
29.*	1.379.534	Szárterelő	-	-	-	-	15
29.*	1.379.535	Szárterelő	7	7	11	11	-
30.*	1.379.099	Zúzókés burkolat	1	1	1	1	1
31.*	79410002066	Hatlapfejű töv.m. csavar M10x20 - DIN933/8.8	6	6	6	6	6
32.*	91623938861	Contact alátét - A10	6	6	6	6	6
33.*	1.376.599	Merevítő	1	1	1	1	1

Megjegyzés: * Szárzúzóval szerelt gépekhez

17/A

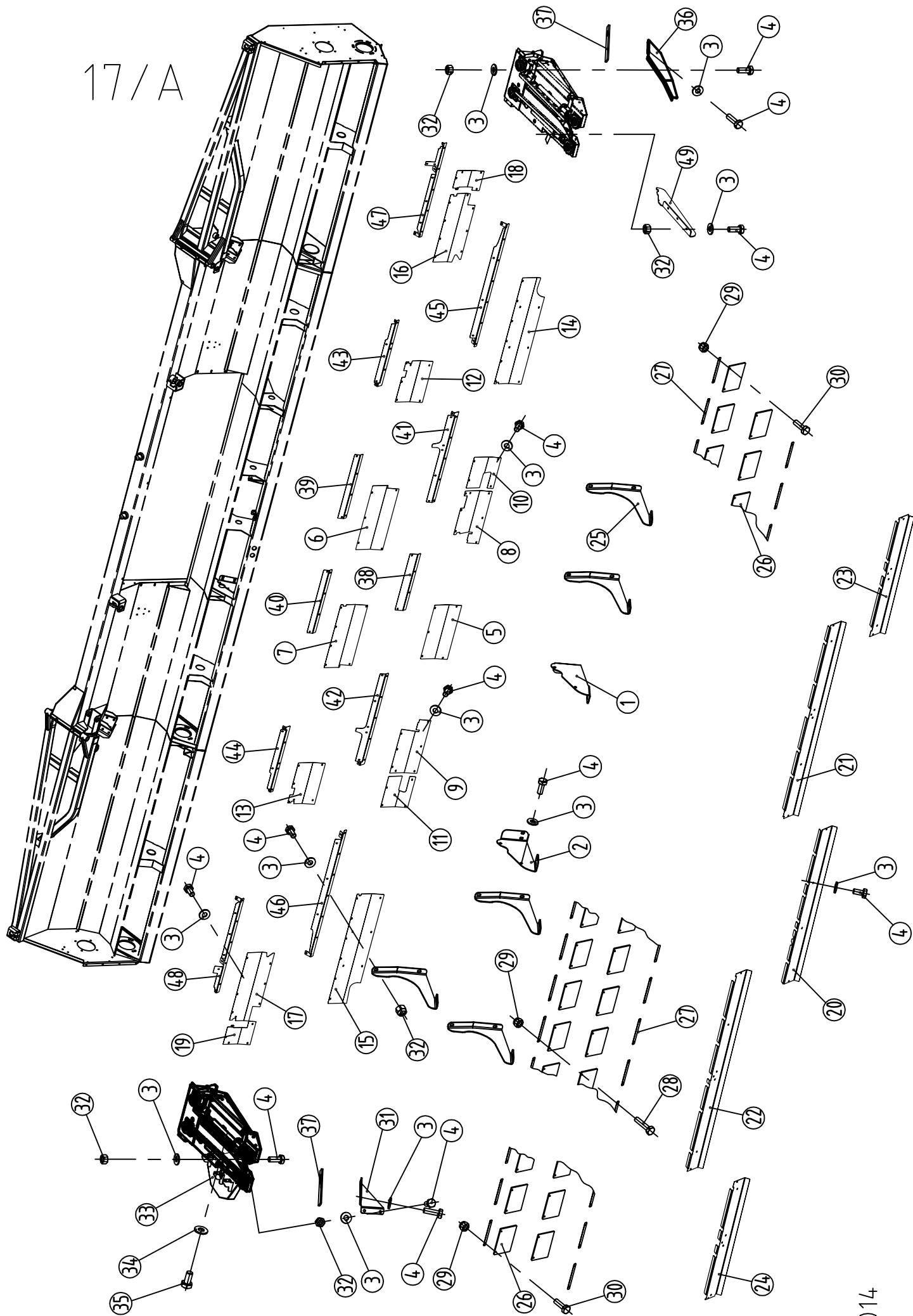


HAJTÁSBURKOLATOK - CSUKHATÓ (2010→)

T.sz.	Rajkszám	Megnevezés	4+2 sor 70cm	4+2 sor 76.2cm	4+2x2 sor 76.2cm	5+2x2 sor 76.2cm	6+2x3 sor 76.2cm
1.	1.377.364	Merevítés - bal	1	1	1	1	1
2.	1.377.365	Merevítés - jobb	1	1	1	1	1
3.	91623938761	Contact alátét - A8	140	140	181	206	259
4.	79408002066	Hatlapfejű töv.m. csavar M8x20 - DIN933/8.8	100	100	129	146	188
5.	1.378.296	Burkolat - hátsó (l=536)	1	1	1	-	1
5.	1.378.353	Burkolat - hátsó (l=367)	-	-	-	1	-
6.	1.378.297	Burkolat - hátsó (l=635)	1	1	1	1	1
7.	1.378.298	Burkolat - hátsó (l=627)	1	1	1	-	1
7.	1.378.354	Burkolat - hátsó (l=796)	-	-	-	1	-
8.	1.378.315	Burkolat - hátsó (l=538)	-	1	1	-	-
8.	1.378.340	Burkolat - hátsó (l=520)	-	-	-	-	1
9.	1.378.316	Burkolat - hátsó (l=546)	-	1	1	-	-
9.	1.378.341	Burkolat - hátsó (l=527.5)	-	-	-	-	1
10.	1.378.321	Burkolat - hátsó (l=306)	-	-	-	-	1
11.	1.378.322	Burkolat - hátsó (l=306.5)	-	-	-	-	1
12.	1.378.323	Burkolat - hátsó (l=408)	-	-	-	-	1
12.	1.378.334	Burkolat - hátsó (l=939)	-	-	-	1	-
12.	1.378.311	Burkolat - hátsó (l=383)	1	-	-	-	-
13.	1.378.324	Burkolat - hátsó (l=408)	-	-	-	-	1
13.	1.378.335	Burkolat - hátsó (l=907)	-	-	-	1	-
13.	1.378.312	Burkolat - hátsó (l=391)	1	-	-	-	-
14.	1.378.317	Burkolat - hátsó (l=537)	-	-	1	1	-
14.	1.378.325	Burkolat - hátsó (l=1055)	-	-	-	-	1
15.	1.378.318	Burkolat - hátsó (l=537)	-	-	1	1	-
15.	1.378.326	Burkolat - hátsó (l=1090)	-	-	-	-	1
16.	1.378.327	Burkolat - hátsó (l=681)	-	-	-	-	1
16.	1.378.319	Burkolat - hátsó (l=437)	-	-	1	1	-
16.	1.378.313	Burkolat - hátsó (l=276)	1	1	-	-	-
17.	1.378.328	Burkolat - hátsó (l=681)	-	-	-	-	1
17.	1.378.320	Burkolat - hátsó (l=472)	-	-	1	1	-
17.	1.378.314	Burkolat - hátsó (l=311)	1	1	-	-	-
18.	1.378.224	Burkolat - hátsó (l=195)	1	1	1	1	1
19.	1.378.225	Burkolat - hátsó (l=230)	1	1	1	1	1
20.	1.377.338	Burkolat - alsó (l=1758)	-	1	1	-	1
20.	1.377.341	Burkolat - alsó (l=1758)	1	-	-	-	-
20.	1.377.515	Burkolat - alsó (l=1758)	-	-	-	1	-
21.	1.377.354	Burkolat - alsó (l=728)	-	1	1	-	-
21.	1.377.356	Burkolat - alsó (l=1490)	-	-	-	-	1
21.	1.377.350	Burkolat - alsó (l=573)	1	-	-	-	-
21.	1.377.516	Burkolat - alsó (l=1129)	-	-	-	1	-
22.	1.377.355	Burkolat - alsó (l=736)	-	1	1	-	-
22.	1.377.357	Burkolat - alsó (l=1498)	-	-	-	-	1
22.	1.377.351	Burkolat - alsó (l=581)	1	-	-	-	-
22.	1.377.517	Burkolat - alsó (l=1097)	-	-	-	1	-
23.	1.377.688	Burkolat - alsó (l=539)	1	1	-	-	-
23.	1.377.700	Burkolat - alsó (l=1301)	-	-	1	1	-
23.	1.378.348	Burkolat - alsó (l=2048)	-	-	-	-	1
24.	1.377.689	Burkolat - alsó (l=574)	1	1	-	-	-
24.	1.377.701	Burkolat - alsó (l=1336)	-	-	1	1	-
24.	1.378.349	Burkolat - alsó (l=2083)	-	-	-	-	1
25.	1.377.362	Merevítő - bal	4	4	6	8	6
25.	1.377.363	Merevítő - jobb	4	4	6	7	5
26.*	1.376.131	Gumilemez	21	23	29	32	43
27.*	1.376.127	Laposvas	21	23	29	32	43
28.*	79408003566	Hatlapfejű töv.m. csavar M8x35 - DIN933/8.8	20	24	26	27	38
29.*	74908000066	Hatlapú anya - műa. Betétes M8 - DIN982	30	30	36	39	48
30.*	79408003566	Hatlapfejű töv.m. csavar M8x25 - DIN933/8.8	10	6	10	12	10

Megjegyzés: * Szárzúzóval szerelt gépekhez

17/A



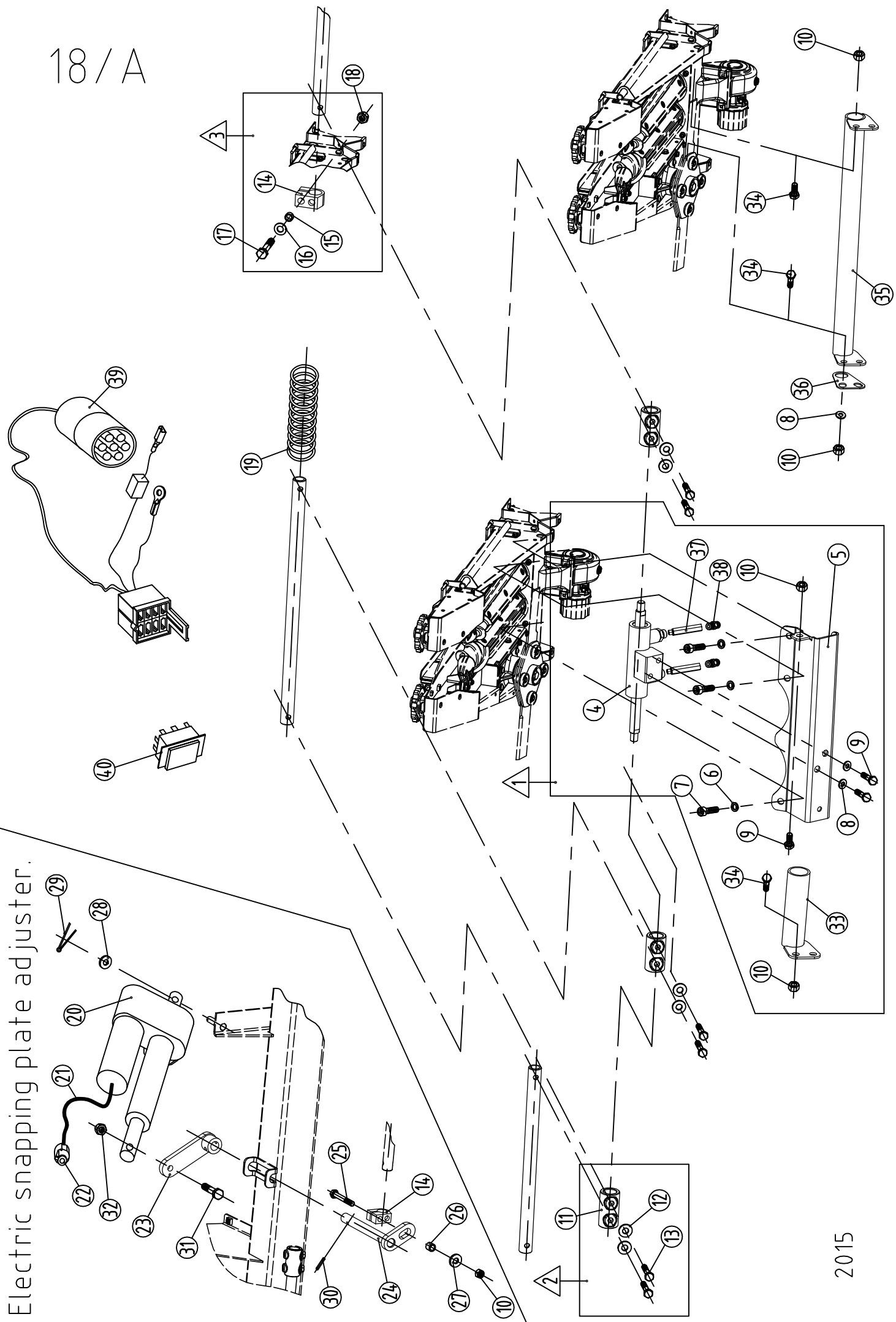
HAJTÁSBURKOLATOK - CSUKHATÓ (2010→)

T.sz.	Rajzsám	Megnevezés		4+2 sor 70cm	4+2 sor 76.2cm	4+2x2 sor 76.2cm	5+2x2 sor 76.2cm	6+2x3 sor 76.2cm
31.*	1.376.599	Merevítő		1	1	1	1	1
32.	73508000066	Hatlapú anya M8 - DIN934		66	66	83	94	112
33.*	1.376.007	Zúzókécs burkolat	→2011	1	1	1	1	1
33.*	1.379.099	Zúzókécs burkolat	2013→	1	1	1	1	1
34.*	91623938861	Contact alátét - A10		6	6	6	6	6
35.*	79410002066	Hatlapfejű töv.m. csavar M10x20 - DIN933/8.8		6	6	6	6	6
36.*	1.376.600	Oldalburkolat		1	1	1	1	1
37.*	1.377.372	Hézagoló		2	2	2	2	2
38.	1.377.864	Erősítő lemez (l=536)		1	1	1	-	1
38.	1.378.355	Erősítő lemez (l=367)		-	-	-	1	-
39.	1.377.865	Erősítő lemez (l=608)		1	1	1	1	1
40.	1.377.866	Erősítő lemez (l=600)		1	1	1	-	1
40.	1.378.356	Erősítő lemez (l=769)		-	-	-	1	-
41.	1.378.342	Erősítő lemez (l=860)		-	-	-	-	1
42.	1.378.343	Erősítő lemez (l=867.5)		-	-	-	-	1
43.	1.378.345	Erősítő lemez (l=624)		-	-	-	-	1
43.	1.377.885	Erősítő lemez (l=724)		-	1	1	-	-
43.	1.377.891	Erősítő lemez (l=1125)		-	-	-	1	-
43.	1.377.881	Erősítő lemez (l=569)		1	-	-	-	-
44.	1.378.346	Erősítő lemez (l=624.5)		-	-	-	-	1
44.	1.377.886	Erősítő lemez (l=732)		-	1	1	-	-
44.	1.377.892	Erősítő lemez (l=1093)		-	-	-	1	-
44.	1.377.882	Erősítő lemez (l=577)		1	-	-	-	-
45.	1.378.338	Erősítő lemez (l=1172)		-	-	-	-	1
46.	1.378.339	Erősítő lemez (l=1207)		-	-	-	-	1
47.	1.378.350	Erősítő lemez (l=897)		-	-	-	-	1
47.	1.378.336	Erősítő lemez (l=1309)		-	-	1	1	-
47.	1.377.883	Erősítő lemez (l=547)		1	1	-	-	-
48.	1.378.351	Erősítő lemez (l=897)		-	-	-	-	1
48.	1.378.337	Erősítő lemez (l=1344)		-	-	1	1	-
48.	1.377.884	Erősítő lemez (l=582)		1	1	-	-	-
49.*	1.379.534	Szárterelő	2014→	5	5	7	8	11

Megjegyzés: * Szárzúzóval szerelt gépekhez

18 / A

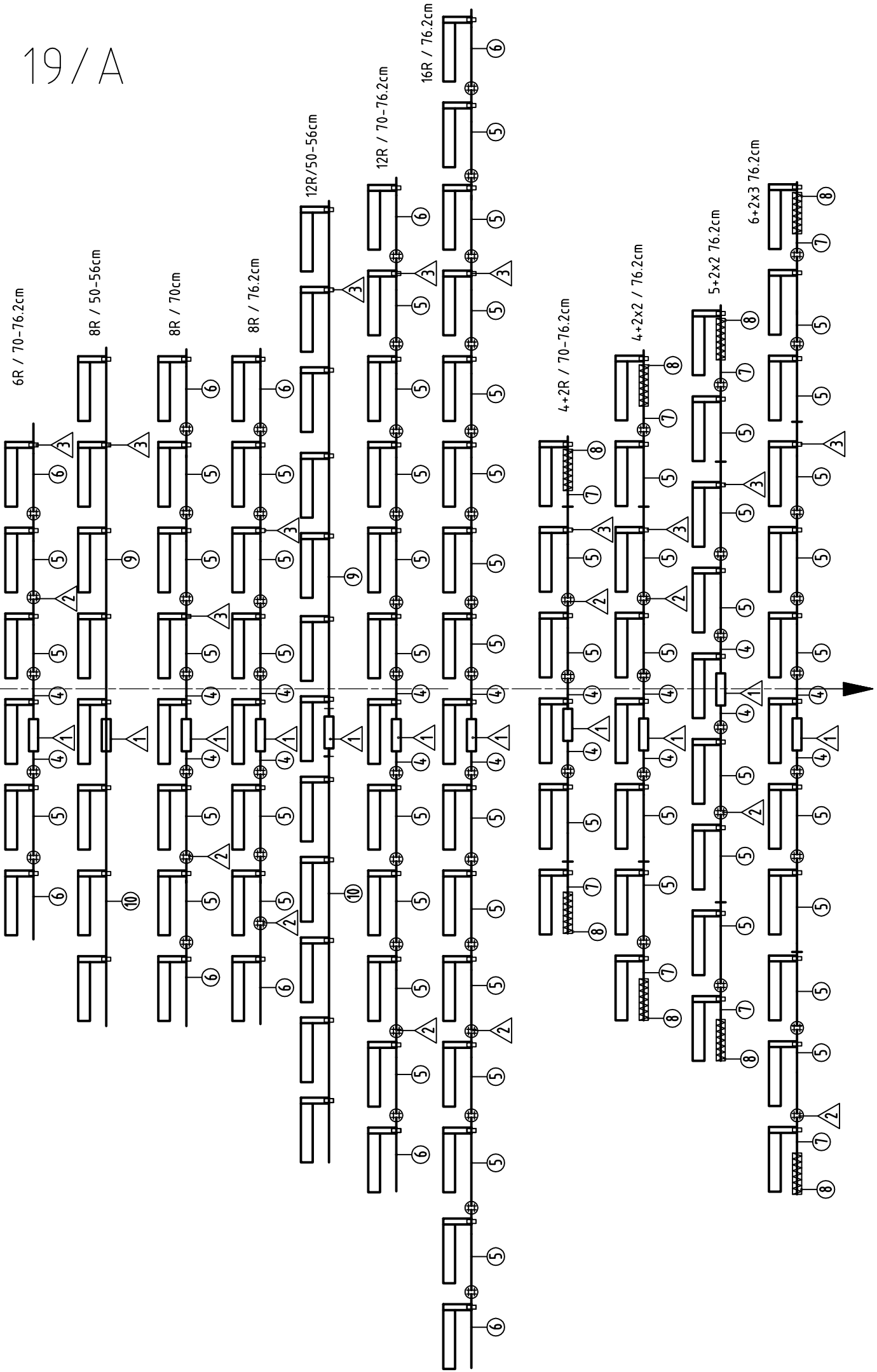
Elektromos törőleállító
Electric snapping plate adjuster.



ELEKTROMOS & HIDRAULIKUS TÖRŐLÉCÁLLÍTÓ (2010→)

T.sz.	Rajkszám	Megnevezés	6 sor 70cm	6 sor 76.2cm	8 sor 50cm	8 sor 56cm	8 sor 70cm	8 sor 76.2cm	12 sor 50cm	12 sor 56cm	12 sor 70cm	12 sor 76.2cm	16 sor 76.2cm	4+2 sor 70cm	4+2 sor 76.2cm	4+2x2 sor 76.2cm	5+2x2 sor 76.2cm	6+2x3 sor 76.2cm
4.	1.376.104	Hidraulikus munkahenger	1	1	1	1	1	1	1	1	1	1	1	1	1	1	1	1
5.	1.377.839	Munkahenger tartó lemez	1	1	1	1	1	1	1	1	1	1	1	1	1	1	1	1
6.	71810000060	Rugós alátét M10 - DIN7980 (lásd lenti megjegyzést!)	3	3	3	3	3	3	3	3	3	3	3	3	3	3	3	3
7.	80210003563	Belső kulcsnyílású csavar M10x35 - DIN912/10.9 (lásd lenti megjegyzést!)	3	3	3	3	3	3	3	3	3	3	3	3	3	3	3	3
8.	91623938861	Contact alátét - A10	2	2	2	2	2	2	2	2	2	2	2	2	2	2	2	2
9.	79410002063	Hatlapfejű töv.m. csavar- M10x20 - DIN933/10.9	3	3	3	3	3	3	3	3	3	3	3	3	3	3	3	3
10.	74910000066	Hatlapú anya - műa. Betétes M10 - DIN985	25	25	32	32	33	33	48	48	49	49	65	25	25	33	37	49
11.	1.376.105	Közdarab	5	5	7	7	7	7	11	11	11	11	15	3	3	5	6	9
12.	91623938761	Contact alátét - A8	10	10	14	14	14	14	22	22	22	22	30	6	6	10	12	18
13.	79408004066	Hatlapfejű töv.m. csavar M8x40 - DIN933/8.8	10	10	14	14	14	14	22	22	22	22	30	6	6	10	12	18
14.	1.308.195	Bilincs	7	7	8	8	9	9	12	12	13	13	17	7	7	9	10	13
15.	1.376.006	Persely	6	6	8	8	8	8	12	12	12	12	16	6	6	8	9	12
16.	71410000060	Alátét M10 - DIN125	6	6	8	8	8	8	12	12	12	12	16	6	6	8	9	12
17.	79410005566	Hatlapfejű töv.m. csavar M10x55 - DIN933/8.8	6	6	8	8	8	8	12	12	12	12	16	6	6	8	9	12
18.	70710000066	Hatlapú rögzítő anya M10 - DIN980	6	6	8	8	8	8	12	12	12	12	16	6	6	8	9	12
19.	1.375.772	Rugó	-	-	-	-	-	-	-	-	-	-	-	2	2	2	2	2
20.	1.308.899	Mozgató motor D12 20A 804	1	1	-	-	1	1	-	-	1	1	1	1	1	1	1	1
21.	1.310.533	Vezeték - 1.2m	1	1	-	-	1	1	-	-	1	1	1	1	1	1	1	1
22.	1.310.551	Csatlakozó aljzat (12V, 25A)	1	1	-	-	1	1	-	-	1	1	1	1	1	1	1	1
23.	1.376.000	Kar	1	1	-	-	1	1	-	-	1	1	1	1	1	1	1	1
24.	1.376.003	Tengely	1	1	-	-	1	1	-	-	1	1	1	1	1	1	1	1
25.	79410007066	Hatlapfejű töv.m. csavar M10x70 - DIN933/8.8	1	1	-	-	1	1	-	-	1	1	1	1	1	1	1	1
26.	1.328.607	Persely	1	1	-	-	1	1	-	-	1	1	1	1	1	1	1	1
27.	1.375.497	Alátét	1	1	-	-	1	1	-	-	1	1	1	1	1	1	1	1
28.	71412000060	Alátét M12 - DIN125	1	1	-	-	1	1	-	-	1	1	1	1	1	1	1	1
29.	72404002860	Sasszeg 4x28 - DIN94	1	1	-	-	1	1	-	-	1	1	1	1	1	1	1	1
30.	73008003601	Rugós rögzítőszeg 8x36 - DIN1481	1	1	-	-	1	1	-	-	1	1	1	1	1	1	1	1
30.	73005003601	Rugós rögzítőszeg 5x36 - DIN1481	1	1	-	-	1	1	-	-	1	1	1	1	1	1	1	1
31.	79412005566	Hatlapfejű töv.m. csavar M12x55 - DIN933/8.8	1	1	-	-	1	1	-	-	1	1	1	1	1	1	1	1
32.	74912000066	Hatlapú anya - műa. Betétes M12 - DIN985	1	1	-	-	1	1	-	-	1	1	1	1	1	1	1	1
33.	1.377.837	Burkolat	1	1	1	1	1	1	1	1	1	1	1	1	1	1	1	1
34.	79410002066	Hatlapfejű töv.m. csavar M10x20 - DIN933/8.8	24	24	32	32	32	32	48	48	48	48	64	24	24	32	36	48
35.	1.377.834	Burkolat	5	5	7	7	7	7	11	11	11	11	15	5	5	7	8	11
36.	1.377.861	Takaró lemez	→2011	5	5	7	7	7	7	11	11	11	15	5	5	7	8	11
37.	1.378.696	Közcsavar	2011→	2	2	2	2	2	2	2	2	2	2	2	2	2	2	2
38.	1.379.776	Közcsavar GE 8-PLR-ED 0,5 folytással		2	2	2	2	2	2	2	2	2	2	2	2	2	2	2
39.	1.321.932	Kábelkötég		1	1	1	1	1	1	1	1	1	1	1	1	1	1	1
40.	1.310.554	Kapcsoló		1	1	1	1	1	1	1	1	1	1	1	1	1	1	1

Megjegyzés: 6-os és 7-as tételek megegyeznek a 11/A oldal 6-os és 5-ös tételeivel.
 Elektromos töröléc állítás esetén 5-ös és 33-as tételek helyett 35-ös tétel!
 39 és 40-es tétel: multikuplung nélküli kombájnokhoz.

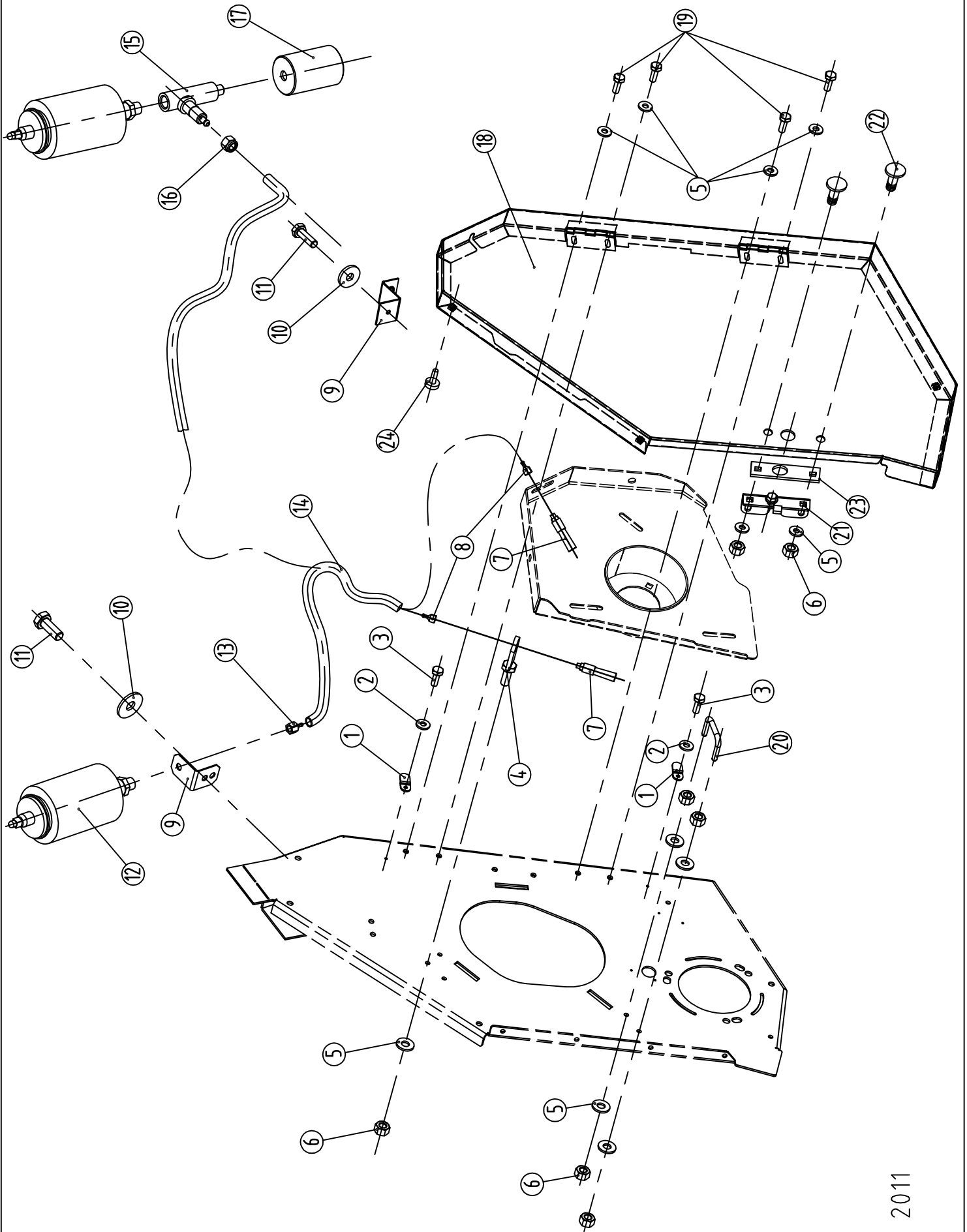


ELEKTROMOS & HIDRAULIKUS TÖRŐLÉCÁLLÍTÓ (2010→)

T.sz.	Rajzszám	Megnevezés	6 sor 70cm	6 sor 76.2cm	8 sor 50cm	8 sor 56cm	8 sor 70cm	8 sor 76.2cm	12 sor 50cm	12 sor 56cm	12 sor 70cm	12 sor 76.2cm	16sor 76,2cm	4+2 sor 70cm	4+2 sor 76.2cm	4+2x2 sor 76.2cm	5+2x2 sor 76.2cm	6+2x3 sor 76.2cm
1.	-	Hidraulikus munkahenger és tartozékai (18/A oldal 4-10 tételek)	1	1	1	1	1	1	1	1	1	1	1	1	1	1	1	1
1.	1.379.963	Összekötő - Elektromos törőléccállítás esetén	1	1	-	-	1	1	-	-	1	1	1	1	1	1	1	1
2.	-	Közdarab és kötőelemei (18/A oldal 11-13 tételek)	5	5	-	-	7	7	-	-	11	11	15	3	3	5	6	9
3.	-	Bilincs és kötőelemei (18/A oldal 14-18 tételek)	6	6	8	8	8	8	12	12	12	12	16	6	6	8	9	12
4.	1.377.842	Állító rúd (l=241)	2	-	-	-	2	-	-	-	2	-	-	2	-	-	-	-
4.	1.377.843	Állító rúd (l=272)	-	2	-	-	-	2	-	-	-	2	2	-	2	2	2	2
5.	1.377.844	Állító rúd (l=698)	3	-	-	-	5	-	-	-	9	-	-	3	-	-	-	-
5.	1.377.845	Állító rúd (l=760)	-	3	-	-	-	5	-	-	-	9	13	-	3	5	6	9
6.	1.377.852	Állító rúd (l=623)	2	-	-	-	2	-	-	-	2	-	-	-	-	-	-	-
6.	1.377.853	Állító rúd (l=654)	-	2	-	-	-	2	-	-	-	2	2	-	-	-	-	-
7.	1.377.846	Állító rúd (l=605)	-	-	-	-	-	-	-	-	-	-	-	2	-	-	-	-
7.	1.377.847	Állító rúd (l=636)	-	-	-	-	-	-	-	-	-	-	-	-	2	2	2	2
8.	1.375.772	Rugó	-	-	-	-	-	-	-	-	-	-	-	2	2	2	2	2
9.	1.379.624	Állító rúd (l=3520)	-	-	-	-	-	-	-	1	-	-	-	-	-	-	-	-
9.	1.379.668	Állító rúd (l=3215)	-	-	-	-	-	-	1	-	-	-	-	-	-	-	-	-
9.	1.373.117	Állító rúd (l=2199)	-	-	1	-	-	-	-	-	-	-	-	-	-	-	-	-
9.	1.373.084	Állító rúd (l=2402)	-	-	-	1	-	-	-	-	-	-	-	-	-	-	-	-
10.	1.379.625	Állító rúd (l=2952)	-	-	-	-	-	-	-	1	-	-	-	-	-	-	-	-
10.	1.379.669	Állító rúd (l=2698)	-	-	-	-	-	-	1	-	-	-	-	-	-	-	-	-
10.	1.373.118	Állító rúd (l=1682)	-	-	1	-	-	-	-	-	-	-	-	-	-	-	-	-
10.	1.373.085	Állító rúd (l=1834)	-	-	-	1	-	-	-	-	-	-	-	-	-	-	-	-

Megjegyzés: 1, 2 és 3 tételek robbantott ábrája a 18. oldalon található

A 8-as tétel megegyezik a 18/A oldal 19-es tételével.

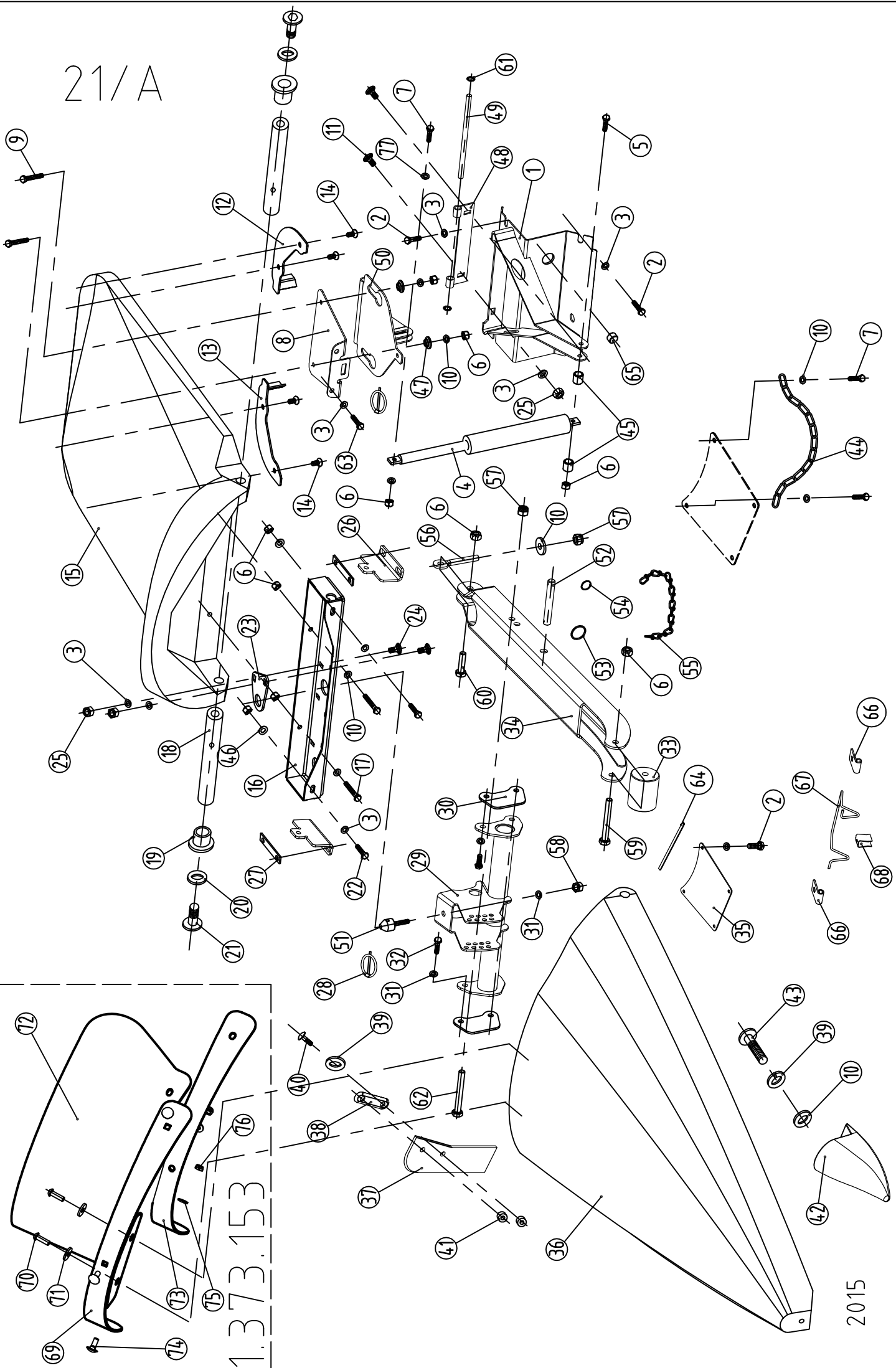


OLDALBURKOLAT ÉS CSEPEGTETŐ OLAJZÁS

T.sz.	Rajzszám	Megnevezés		Minden típusnál
1.	1.376.729	Felfogató	→2008	4
2.	91623938661	Contact alátét	→2008	4
3.	79406001666	Hatlapfejű töv.m. csavar M6x16 - DIN933/8.8	→2008	4
4.	1.376.691	Konzol	→2008	1
5.	91623938761	Contact alátét		20
6.	73508000066	Hatlapú anya M8 - DIN934		12
7.	1.328.843	Ecset		1
8.	1.328.844	Közcsavar		1
9.	1.315.431	Konzol		1
9.	1.328.835	Konzol		-
10.	96702375920	Alátét		1
10.	1.314.099	Alátét		-
11.	79410002566	Hatlapfejű töv.m. csavar M10x25 - DIN933/8.8		1
11.	79408002566	Hatlapfejű töv.m. csavar M8x25 - DIN933/8.8		-
12.	1.315.717	Csepegtető tartály		1
13.	1.323.420	Közcsavar		1
14.	54005007001	PVC cső		1
15.	1.328.831	Forgó közcsavar		-
16.	74912000066	Hatlapú anya - műa. Betétes M12 - DIN985		-
17.	1.328.834	Súly		-
18.	1.376.699 *	Oldalburkolat - bal	→2009	1
18.	1.376.701 *	Oldalburkolat - jobb	→2009	1
18.	1.378.292	Oldalburkolat - bal	2010→	1
18.	1.378.293	Oldalburkolat - jobb	2010→	1
19.	79408002066	Hatlapfejű töv.m. csavar M8x20 - DIN933/8.8		8
20.	1.378.390	Beakasztó	2010→	2
21.	985AZ102725	Zárszerkezet	2010→	2
22.	76308002066	Kapupántcsavar M8x20 - DIN603/8.8	2010→	4
23.	1.378.391	Alátét	2010→	2
24.	967PV615000	Gumiütköző	2011→	6

Megjegyzés: 18. *-al jelölt tételek fix csőtörők esetében 2010-ben is.

21/A



1.373.153

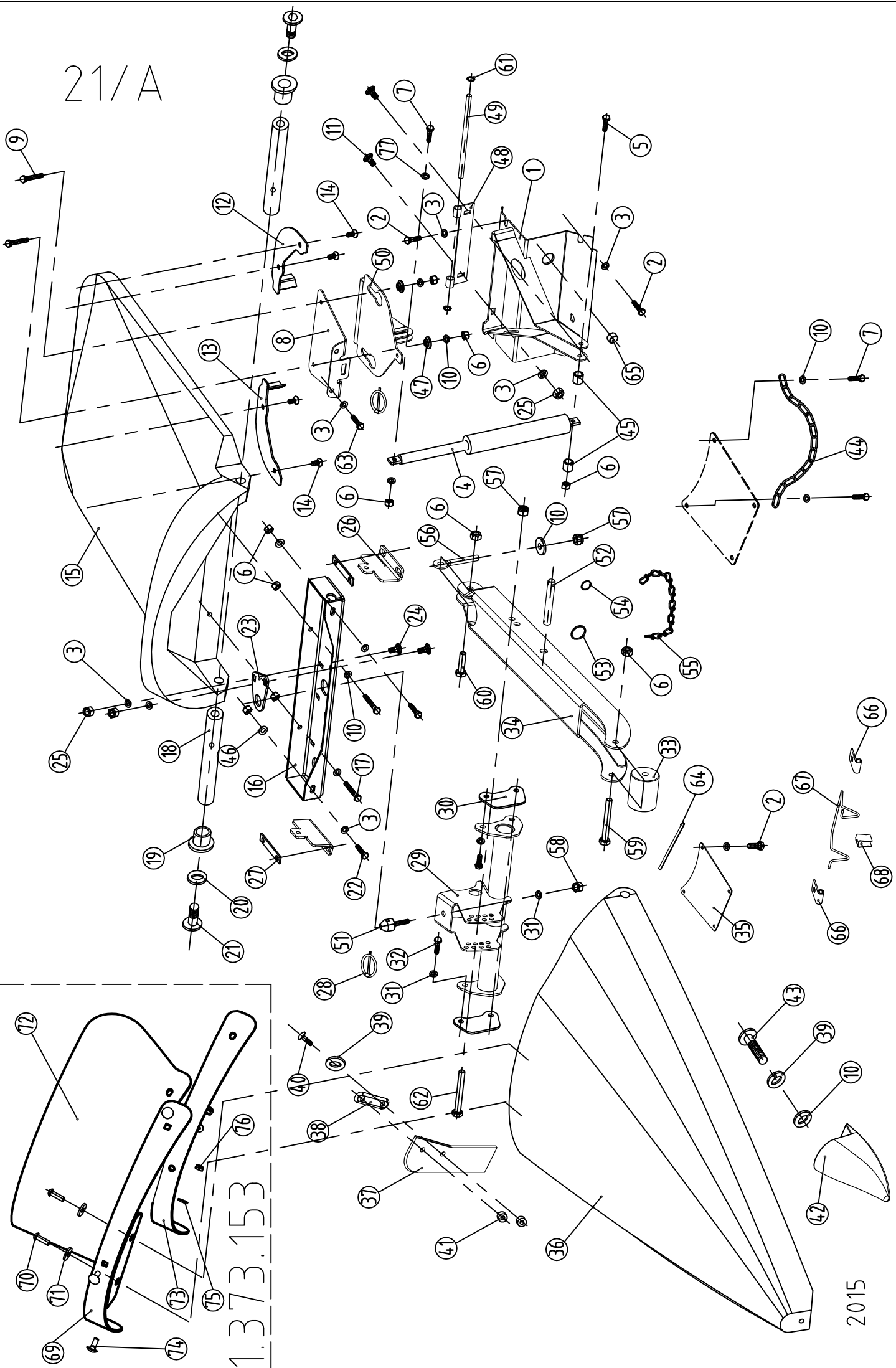
MŰANYAG KÖZBENSŐ BURKOLAT - (30"/76,2 cm) (2010→) ÉS (28"/70 cm)(2011→)

T.sz.	Rajzszám	Megnevezés	6 sor	8 sor	12 sor	16 sor	4+2 sor	4+2x2 sor	5+2x2 sor	6+2x3 sor
1.	1.377.738	Tartó heg.	5	7	11	15	3	5	6	9
1.	*1.378.576	Tartó heg.	5	7	11	15	3	5	6	9
2.	79408002066	Hatlapfejű töv.m. csavar -M8x20 - DIN933/8.8	40	56	88	120	24	36	44	64
3.	91623938761	Contact alátét A8	80	112	176	240	46	80	96	144
4.	1.376.793	Gázrugó	5	7	11	15	3	5	6	9
5.	79408004566	Hatlapfejű töv.m. csavar -M8x45 - DIN933/8.8	5	7	11	15	3	5	6	9
6.	70708000066	Hatlapú rögzítő anya - M8 - DIN980	50	70	110	150	30	50	60	90
7.	79408003566	Hatlapfejű töv.m. csavar M8x35 - DIN933/8.8	5	7	11	15	3	5	6	9
8.	1.377.748	Alaplap	5	7	11	15	3	5	6	9
8.	*1.378.575	Alaplap	5	7	11	15	3	5	6	9
9.	79308005066	Hatlapfejű töv.m. csavar M8x50 - DIN931/8.8	10	14	22	30	6	10	12	18
10.	1.314.099	Alátét - M8	60	84	132	180	36	60	72	108
11.	76308002066	Kapupántcsavar -M8x20 - DIN603/8.8	10	14	22	30	6	10	12	18
12.	1.377.465	Tisztítólap - bal	5	7	11	15	3	5	6	9
13.	1.377.466	Tisztítólap - jobb	5	7	11	15	3	5	6	9
14.	80408001266	Süllyesztett fejű belső kny. Csavar -M8x12 - DIN7991/8.8	20	28	44	60	12	20	24	36
15.	1.377.533	Felső burkolat natur	5	7	11	15	3	5	6	9
15.	1.377.533.1	Felső burkolat piros	5	7	11	15	3	5	6	9
15.	1.377.533.2	Felső burkolat sárga	5	7	11	15	3	5	6	9
15.	1.377.533.3	Felső burkolat JD zöld	5	7	11	15	3	5	6	9
15.	1.377.533.4	Felső burkolat narancs	5	7	11	15	3	5	6	9
15.	1.377.533.5	Felső burkolat Claas Zöld	5	7	11	15	3	5	6	9
15.	*1.376.700	Felső burkolat natur	5	7	11	15	3	5	6	9
15.	*1.376.700.1	Felső burkolat piros	5	7	11	15	3	5	6	9
15.	*1.376.700.2	Felső burkolat sárga	5	7	11	15	3	5	6	9
15.	*1.376.700.3	Felső burkolat JD zöld	5	7	11	15	3	5	6	9
15.	*1.376.700.4	Felső burkolat narancs	5	7	11	15	3	5	6	9
15.	*1.376.700.5	Felső burkolat Claas Zöld	5	7	11	15	3	5	6	9
16.	1.377.462	Tartó heg.	5	7	11	15	3	5	6	9
16.	*1.378.574	Tartó heg.	5	7	11	15	3	5	6	9
17.	79308005566	Hatlapfejű csavar M8x55 - DIN931/8.8	10	14	22	30	6	10	12	18
18.	1.353.461	Tengely	10	14	22	30	6	10	12	18
19.	1.353.462	Távtartó	10	14	22	30	6	10	12	18
20.	91623938961	Contact alátét	10	14	22	30	6	10	12	18
21.	81112003563	Belső kulcsnyílású félgömbfejű csavar -M12x35 - ISO 7380/10.9	10	14	22	30	6	10	12	18
22.	79308004066	Hatlapfejű csavar M8x40 - DIN931/8.8	10	14	22	30	6	10	12	18
23.	1.354.571	Alátét lemez	5	7	11	15	3	5	6	9
24.	76308002066	Kapupántcsavar -M8x20 - DIN603/8.8	10	14	22	30	6	10	12	18
25.	73508000066	Hatlapú anya M8 - DIN934	20	28	44	60	12	10	24	36
26.	1.377.862	Burkolattartó	10	14	22	30	6	10	12	18
27.	1.376.747	Laposvas	10	14	22	30	6	10	12	18
28.	967PSF30526	Füles biztosítószege - DIN11023	10	14	22	30	6	10	12	18
29.	1.377.855	Burkolattartó	5	7	11	15	3	5	6	9
29.	*1.378.582	Burkolattartó	5	7	11	15	3	5	6	9
30.	1.375.957	Hézagoló (1mm)	5	7	11	15	3	5	6	9
30.	1.375.958	Hézagoló (2mm)	5	7	11	15	3	5	6	9
31.	91623938861	Contact alátét - A10	25	35	55	75	15	25	30	45
32.	79410002566	Hatlapfejű töv.m. csavar M10x25 - DIN933/8.8	20	28	44	60	12	20	24	36
33.	1.377.902	Görgő	5	7	11	15	3	5	6	9
34.	1.378.269	Kar heg.	5	7	11	15	3	5	6	9
35.	1.354.667	Lemez	5	7	11	15	3	5	6	9
36.	1.377.380	Közbenső sorválasztó csúcs natur	5	7	11	15	3	5	6	9
36.	1.377.380.1	Közbenső sorválasztó csúcs piros	5	7	11	15	3	5	6	9
36.	1.377.380.2	Közbenső sorválasztó csúcs sárga	5	7	11	15	3	5	6	9
36.	1.377.380.3	Közbenső sorválasztó csúcs JD zöld	5	7	11	15	3	5	6	9
36.	1.377.380.4	Közbenső sorválasztó csúcs narancs	5	7	11	15	3	5	6	9
36.	1.377.380.5	Közbenső sorválasztó csúcs Claas zöld	5	7	11	15	3	5	6	9
36.	*1.376.099	Közbenső sorválasztó csúcs natur	5	7	11	15	3	5	6	9
36.	*1.376.099.1	Közbenső sorválasztó csúcs piros	5	7	11	15	3	5	6	9
36.	*1.376.099.2	Közbenső sorválasztó csúcs sárga	5	7	11	15	3	5	6	9
36.	*1.376.099.3	Közbenső sorválasztó csúcs JD zöld	5	7	11	15	3	5	6	9
36.	*1.376.099.4	Közbenső sorválasztó csúcs narancs	5	7	11	15	3	5	6	9
36.	*1.376.099.5	Közbenső sorválasztó csúcs Claas zöld	5	7	11	15	3	5	6	9
37.	1.378.053	Gumifül	10	14	22	30	6	10	12	18
38.	1.329.164	Alátét	10	14	22	30	6	10	12	18

Megjegyzés: hézagolók felhasználása szükség szerint.

* 28"/ 70 cm alkatrészei

21/A



1.373.153

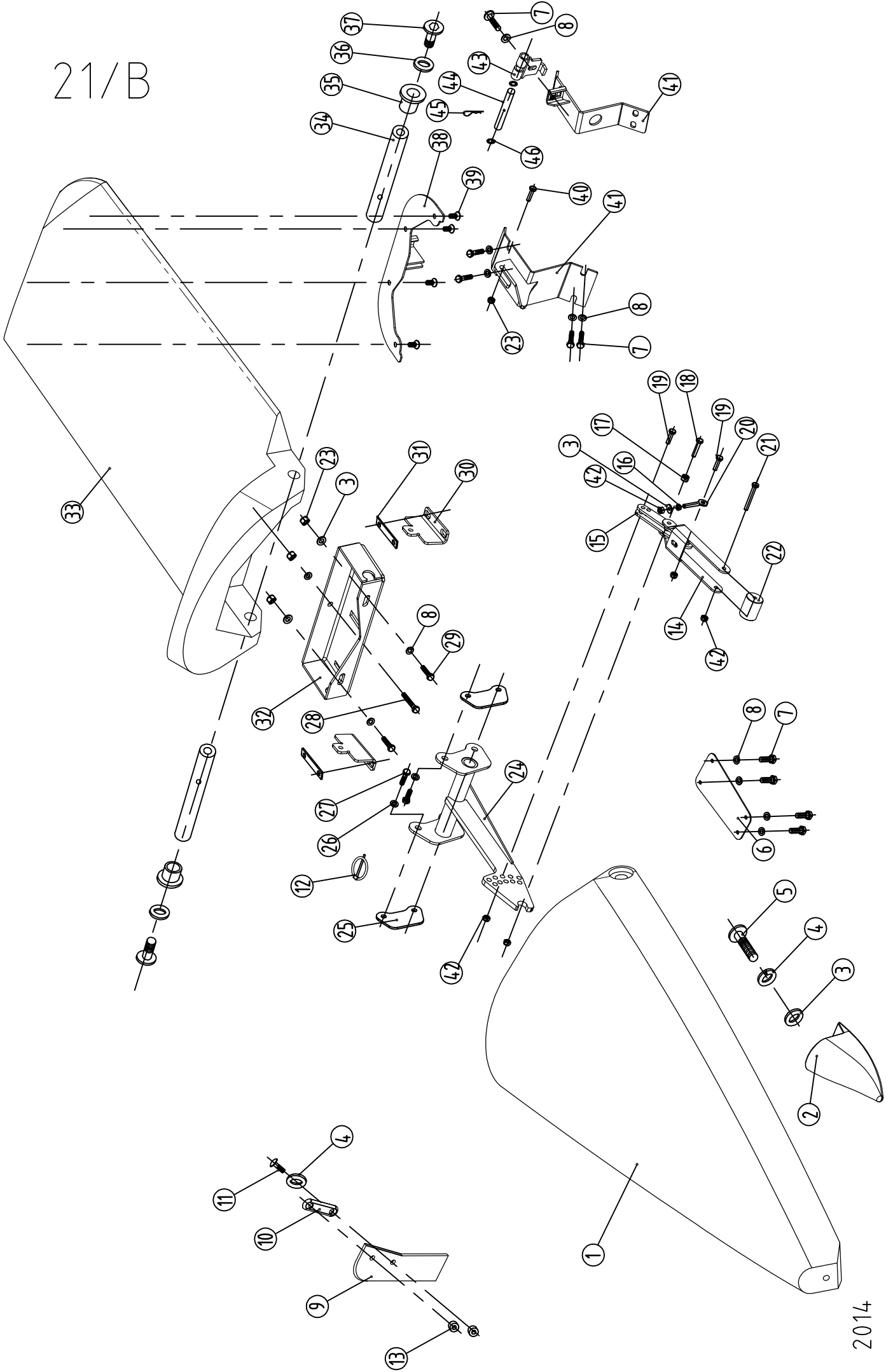
MŰANYAG KÖZBENSŐ BURKOLAT - (30"/76,2 cm) (2010→) ÉS (28"/70 cm)(2011→)

T.sz.	Rajkszám	Megnevezés		6 sor	8 sor	12 sor	16 sor	4+2 sor	4+2x2 sor	5+2x2 sor	6+2x3 sor
39.	72208000060	Rugós alátét M8 - DIN 128/A		25	35	55	75	15	25	30	45
40.	78208002063	Belső kulcsnyílású félgömbfejű csavar M8x20 - ISO7380/10.9		20	28	44	60	12	20	24	36
41.	1.329.747	Távtartó		20	28	44	60	12	20	24	36
42.	1.354.310	Csúszótalp		5	7	11	15	3	5	6	9
43.	79308009063	Hatlapfejű csavar M8x90 - DIN931/10.9		5	7	11	15	3	5	6	9
44.	1.379.914	Lapos folyólánc 4X32X15,2		-	-	-	-	-	2	2	4
45.	993.454.0	Persely		10	14	22	30	6	10	12	18
46.	1.314.099	Alátét		10	14	22	30	6	10	12	18
47.	1.377.751	Alátét		10	14	22	30	6	10	12	18
48.	1.377.741	Zsanér		5	7	11	15	3	5	6	9
48.	*1.378.577	Zsanér		5	7	11	15	3	5	6	9
49.	1.377.747	Tengely		5	7	11	15	3	5	6	9
49.	*1.378.578	Tengely		5	7	11	15	3	5	6	9
50.	1.377.744	Csuklópánt		5	7	11	15	3	5	6	9
50.	*1.378.579	Csuklópánt		5	7	11	15	3	5	6	9
51.	1.310.009	Burkolattartó csap		5	7	11	15	3	5	6	9
52.	1.325.892	Csap		5	7	11	15	3	5	6	9
53.	1.325.440	Rögzítő gyűrű		5	7	11	15	3	5	6	9
54.	67210000011	Karika		5	7	11	15	3	5	6	9
55.	1.379.913	Csomózott lánc 2.2x31x10		5	7	11	15	3	5	6	9
56.	77208004560	Szemes csavar -M8x45 DIN44/LB		5	7	11	15	3	5	6	9
57.	74908000066	Hatlapú anya - műa. Betétes M8 - DIN985		10	14	22	30	6	10	12	18
58.	70710000066	Hatlapú rögzítő anya - M10 - DIN980		5	7	11	15	3	5	6	9
59.	79408006566	Hatlapfejű töv.m. csavar M8x65 - DIN933/8.8		5	7	11	15	3	5	6	9
60.	79408003066	Hatlapfejű töv.m. csavar M8x30 - DIN933/8.8		5	7	11	15	3	5	6	9
61.	70110000001	Belső fogazású alátét		10	14	22	30	6	10	12	18
62.	79408008066	Hatlapfejű töv.m. csavar M8x80 - DIN933/8.8		10	14	22	30	6	10	12	18
63.	79408001666	Hatlapfejű töv.m. csavar M8x16 - DIN933/8.8		10	14	22	30	6	10	12	18
64.	96720070601	Élvédő gumilemez	2014.→	5	7	11	15	3	5	6	9
65.	96700000002	Gumidugó		5	7	11	15	3	5	6	9
66.	1.379.152	Zsanér		10	14	22	30	6	10	12	18
67.	1.379.151	Kitámasztó		5	7	11	15	3	5	6	9
68.	1.330.884	Rugós bilincs		5	7	11	15	3	5	6	9
	1.373.153	Gumifül készlet 28"-30"	2015.→	4	6	10	14	4	6	7	10
69.	1.373.148	Heg. tartó 70.0-76.2cm		4	6	10	14	4	6	7	10
70.	81108001663	Belső kny. félgömbf. csav.-M8x16 - ISO7380/10.9		8	12	20	28	8	12	14	20
71.	91623938861	Contact alátét - A10		8	12	20	28	8	12	14	20
72.	1.373.152	Gumilemez		4	6	10	14	4	6	7	10
73.	1.373.151	Ellen lemez		4	6	10	14	4	6	7	10
74.	76308002566	Kapupántcsavar M8x25 - DIN603/8.8		12	18	30	42	12	18	21	30
75.	91623938761	Contact alátét - A8		12	18	30	42	12	18	21	30
76.	73508000066	Hatlapú anya M8 - DIN934		12	18	30	42	12	18	21	30
77.	71408000060	Alátét M8 - DIN125 - 200HV		10	14	22	30	6	10	12	18

Megjegyzés: hézagolók felhasználása szükség szerint.

* 28"/ 70 cm alkatrészei

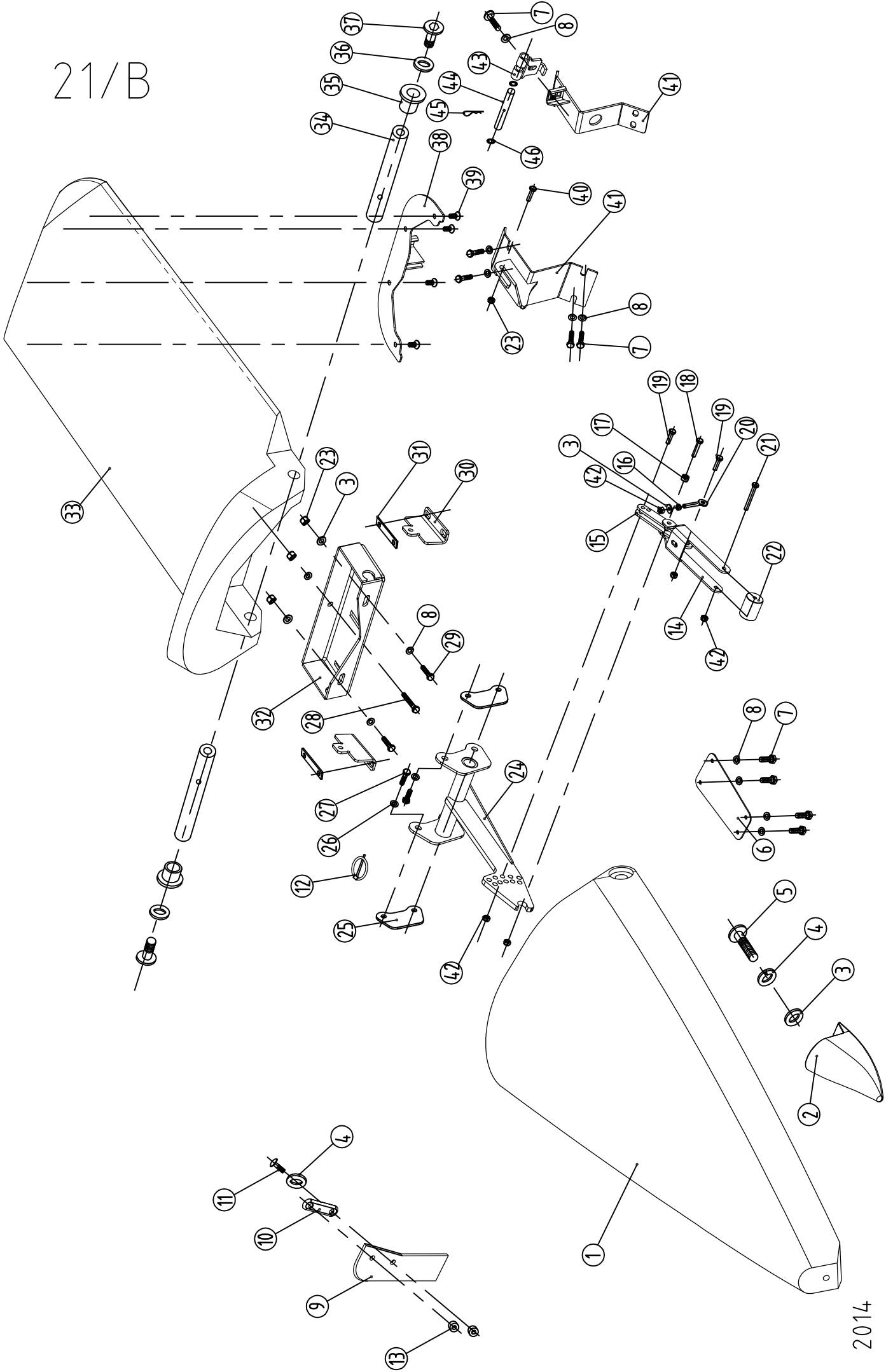
21/B



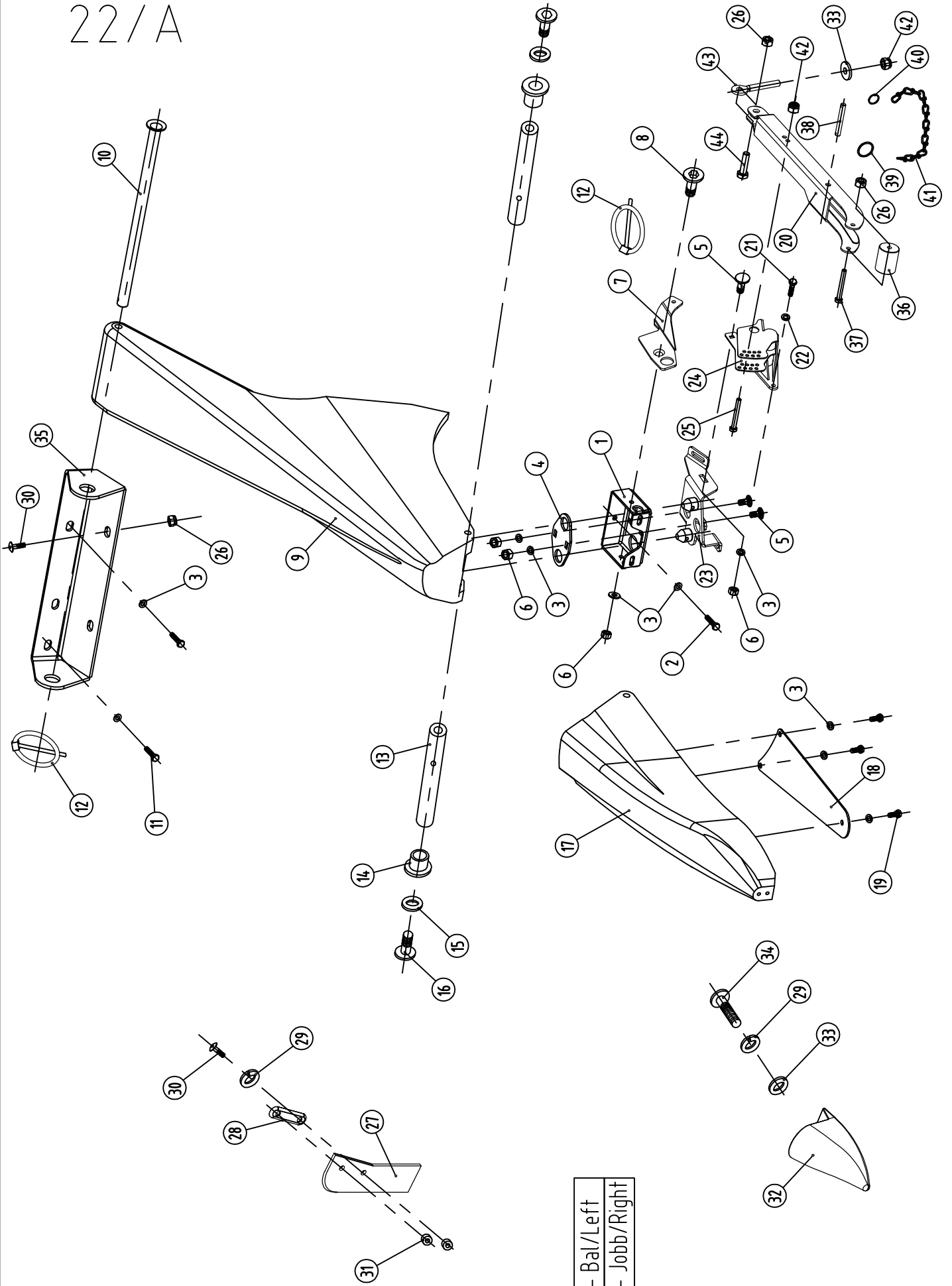
MŰANYAG KÖZBENSŐ BURKOLAT - (20";22" / 50;56 cm) (2014→)

T.sz.	Rajzszám	Megnevezés	8 sor 50cm	8 sor 56cm	12 sor 50cm	12 sor 56cm
1.	1.379.502	Közbenső sorválasztó csúcs natur	-	7	-	11
1.	1.379.501.1	Közbenső sorválasztó csúcs piros	-	7	-	11
1.	1.379.501.2	Közbenső sorválasztó csúcs sárga	-	7	-	11
1.	1.379.501.3	Közbenső sorválasztó csúcs JD zöld	-	7	-	11
1.	1.379.501.4	Közbenső sorválasztó csúcs narancs	-	7	-	11
1.	1.379.501.5	Közbenső sorválasztó csúcs Claas zöld	-	7	-	11
1.	1.379.500	Közbenső sorválasztó csúcs natur	7	-	11	-
1.	1.379.501.1	Közbenső sorválasztó csúcs piros	7	-	11	-
1.	1.379.501.2	Közbenső sorválasztó csúcs sárga	7	-	11	-
1.	1.379.501.3	Közbenső sorválasztó csúcs JD zöld	7	-	11	-
1.	1.379.501.4	Közbenső sorválasztó csúcs narancs	7	-	11	-
1.	1.379.501.5	Közbenső sorválasztó csúcs Claas zöld	7	-	11	-
2.	1.354.310	Csúszótalp	7	7	11	11
3.	1.314.099	Alátét - M8	28	28	44	44
4.	72208000060	Rugós alátét M8 - DIN 128/A	35	35	55	55
5.	79308009063	Hatlapfejű csavar M8x90 - DIN931/10.9	7	7	11	11
6.	1.355.195	Támlemez	7	7	11	11
7.	79408002066	Hatlapfejű töv.m. csavar M8x20 - DIN933/8.8	42	35	66	55
8.	91623938761	Contact alátét A8	83	70	121	110
9.	1.379.499	Gumifül	14	14	22	22
10.	1.329.164	Alátét	14	14	22	22
11.	78208002063	Belső kulcsnyílású félgömbfejű csavar M8x20 - ISO7380/10.9	28	28	44	44
12.	967PSF30526	Füles biztosítószege - DIN 11023	14	14	22	22
13.	1.329.747	Távtartó	28	28	44	44
14.	1.379.494	Kar heg.	7	7	11	11
15.	1.379.495	Erősítés	14	14	22	22
16.	73508000066	Hatlapú anya - M8 - DIN934/8	7	7	11	11
17.	1.379.516	Persely	7	7	11	11
18.	79408004066	Hatlapfejű töv.m. csavar M8x40 - DIN933/8.8	7	7	11	11
19.	79408003066	Hatlapfejű töv.m. csavar M8x30 - DIN933/8.8	14	14	22	22
20.	77208004560	Szemes csavar	7	7	11	11
21.	79408006566	Hatlapfejű töv.m. csavar M8x65 - DIN933/8.8	7	7	11	11
22.	1.377.902	Görgő	7	7	11	11
23.	70708000066	Hatlapú rögzítő anya - M8 - DIN980	28	28	44	44
24.	1.379.701	Tartó heg.	-	7	-	11
24.	1.379.496	Tartó heg.	7	-	11	-
25.	1.375.957	Hézagoló (1mm)	7	7	11	11
25.	1.375.958	Hézagoló (2mm)	7	7	11	11
26.	91623938861	Contact alátét A10	28	28	44	44
27.	79410002566	Hatlapfejű töv.m. csavar M10x25 - DIN933/8.8	28	28	44	44
28.	79308005566	Hatlapfejű csavar -M8x55 - DIN931/8.8	7	7	11	11
29.	79308004066	Hatlapfejű csavar -M8x40 - DIN931/8.8	14	14	22	22
30.	1.377.862	Burkolattartó	14	14	22	22
31.	1.376.747	Alátét	14	14	22	22
32.	1.379.490	Tartó	-	7	-	11
32.	1.379.489	Tartó	7	-	11	-
33.	1.379.503	Felső burkolat natur	-	7	-	11
33.	1.379.503.1	Felső burkolat piros	-	7	-	11
33.	1.379.503.2	Felső burkolat sárga	-	7	-	11
33.	1.379.503.3	Felső burkolat JD zöld	-	7	-	11
33.	1.379.503.4	Felső burkolat narancs	-	7	-	11
33.	1.379.503.5	Felső burkolat Claas Zöld	-	7	-	11
33.	1.379.501	Felső burkolat natur	7	-	11	-
33.	1.379.501.1	Felső burkolat piros	7	-	11	-
33.	1.379.501.2	Felső burkolat sárga	7	-	11	-
33.	1.379.501.3	Felső burkolat JD zöld	7	-	11	-
33.	1.379.501.4	Felső burkolat narancs	7	-	11	-
33.	1.379.501.5	Felső burkolat Claas Zöld	7	-	11	-
34.	1.353.461	Tengely	14	14	22	22
35.	1.353.462	Távtartó	14	14	22	22
36.	91623938961	Contact alátét A12	14	14	22	22
37.	81112003563	Belső kulcsnyílású félgömbfejű csavar -M12x35 - ISO 7380/10.9	14	14	22	22

21/B



22/A



1.378.065 - Bal/Left
1.378.066 - Jobb/Right

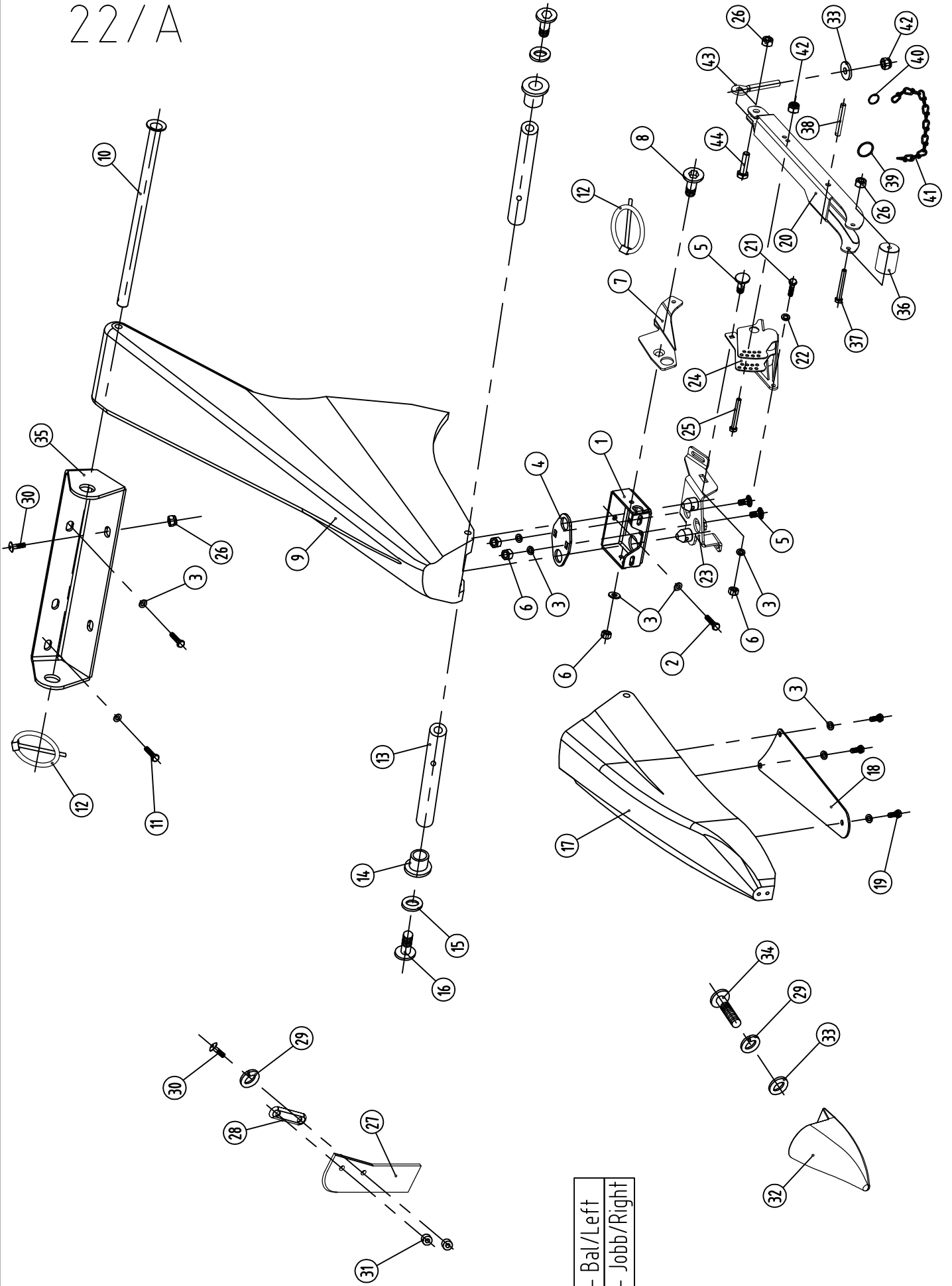
MŰANYAG SZÉLSŐ BURKOLAT (2010→)

T.sz.	Rajkszám	Megnevezés	Minden géptípusnál
1.	1.376.662	Tartó heg.	2
2.	79408002066	Hatlapfejű töv.m. csavar M8x20 - DIN933/8.8	2
3.	91623938761	Contact alátét A8	16
4.	1.376.663	Lemez	2
5.	76308002066	Kapupántcsavar M8x20 - DIN603/8.8	6
6.	73508000066	Hatlapú anya M8 - DIN934	8
7.	1.377.967	Tartó lemez - bal	1
7.	1.377.968	Tartó lemez - jobb	1
8.	80400802063	Süllyesztett fejű belső kny. csavar- M8x20 - DIN7991/10.9	2
9.	1.376.095	Felső burkolat - bal natur	1
9.	1.379.095.1	Felső burkolat - bal piros	1
9.	1.379.095.2	Felső burkolat - bal sárga	1
9.	1.379.095.3	Felső burkolat - bal JD zöld	1
9.	1.379.095.4	Felső burkolat - bal narancs	1
9.	1.379.095.5	Felső burkolat - bal Claas zöld	1
9.	1.376.096	Felső burkolat - jobb natur	1
9.	1.376.096.1	Felső burkolat - jobb piros	1
9.	1.376.096.2	Felső burkolat - jobb sárga	1
9.	1.376.096.3	Felső burkolat - jobb JD zöld	1
9.	1.376.096.4	Felső burkolat - jobb narancs	1
9.	1.376.096.5	Felső burkolat - jobb Claas zöld	1
10.	1.377.087	Csőtengely	2
11.	81108002563	Belső kny. félgömbfejű csavar M8x25 ISO 7380/10.9	4
12.	967PSF30526	Füles biztosítószege - DIN11023	4
13.	1.353.461	Tengely	3
13.	1.376.677	Tengely - jobb (lásd lenti megjegyzést!)	1
14.	1.353.462	Távtartó	4
15.	91623938961	Contact alátét A12	4
16.	81112003563	Belső kny. félgömbfejű csavar -M12x35 - ISO 7380/10.9	4
17.	1.376.093	Szélső sorválasztó csúcs - bal natur	1
17.	1.376.093.1	Szélső sorválasztó csúcs - bal piros	1
17.	1.376.093.2	Szélső sorválasztó csúcs - bal sárga	1
17.	1.376.093.3	Szélső sorválasztó csúcs - bal JD zöld	1
17.	1.376.093.4	Szélső sorválasztó csúcs - bal narancs	1
17.	1.376.093.5	Szélső sorválasztó csúcs - bal Claas zöld	1
17.	1.376.094	Szélső sorválasztó csúcs - jobb natur	1
17.	1.376.094.1	Szélső sorválasztó csúcs - jobb piros	1
17.	1.376.094.2	Szélső sorválasztó csúcs - jobb sárga	1
17.	1.376.094.3	Szélső sorválasztó csúcs - jobb JD zöld	1
17.	1.376.094.4	Szélső sorválasztó csúcs - jobb narancs	1
17.	1.376.094.5	Szélső sorválasztó csúcs - jobb Claas zöld	1
18.	1.376.676	Lemez	2
19.	79408001666	Hatlapfejű töv.m. csavar -M8x16 - DIN933/8.8	6
20.	1.377.975	Burkolattartó - bal	1
20.	1.377.976	Burkolattartó - jobb	1
21.	79410002566	Hatlapfejű töv.m. csavar -M10x25 - DIN933/8.8	6
22.	91623938861	Contact alátét A10	6
23.	1.377.969	Burkolattartó konzol - bal	1
23.	1.377.970	Burkolattartó konzol - jobb	1
24.	1.377.960	Burkolattartó - bal	1
24.	1.377.961	Burkolattartó - jobb	1
25.	79408006066	Hatlapfejű töv.m. csavar -M8x60 - DIN933/8.8	2
26.	70708000066	Hatlapú rögzítő anya VM8 DIN980	4
27.	1.329.163	Gumifül	2

Megjegyzés: 13-as tétel: 1.376.677 csak a jobb szélső burkolatban!

35-ös tétel: 1.376.721 és 1.376.722 csak 6-soros FIX vázas gépekhez

22/A



1.378.065 - Bal/Left
1.378.066 - Jobb/Right

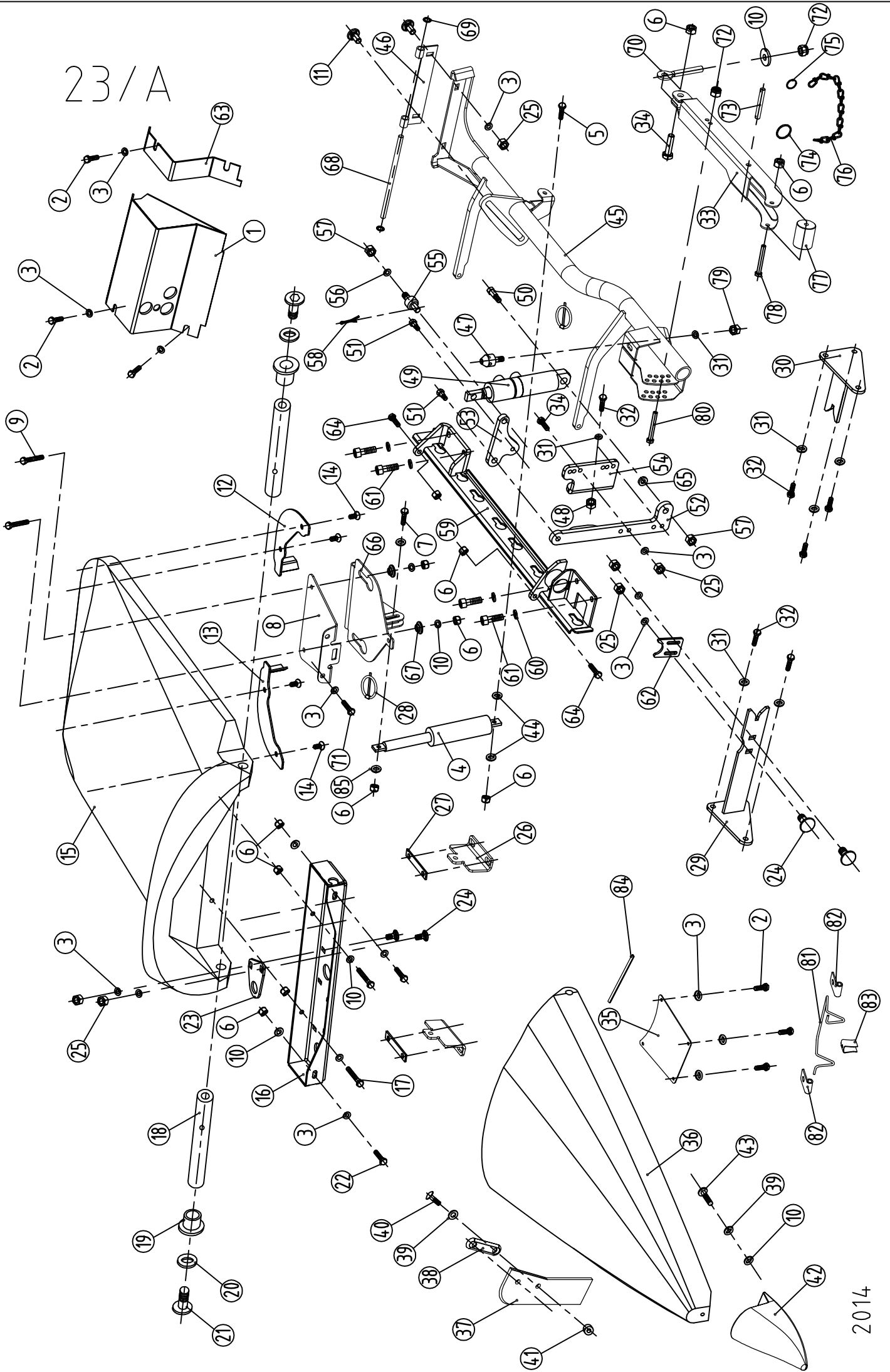
MŰANYAG SZÉLSŐ BURKOLAT (2010→)

T.sz.	Rajzszám	Megnevezés		Minden géptípusnál
28.	1.329.164	Alátét		2
29.	72208000060	Rugós alátét -M8 - DIN 128/A		4
30.	78208002063	Belső kny. félgömbfejű csavar M8x20 ISO 7380/10.9		8
31.	1.329.747	Távtartó		4
32.	1.354.310	Csúszótalp		2
33.	1.314.099	Alátét - M8		12
34.	79308009063	Hatlapfejű csavar -M8x90 - DIN931/10.9		2
35.	1.377.086	Tartó		2
35.	1.376.721	Tartó - bal (lásd lenti megjegyzést!)	→2010	1
35.	1.376.722	Tartó - jobb (lásd lenti megjegyzést!)	→2010	1
36.	1.377.902	Görgő		2
37.	79408006566	Hatlapfejű töv.m. csavar -M8x65 - DIN933/8.8		2
38.	1.325.892	Csap		2
39.	1.325.440	Rögzítő gyűrű		2
40.	67210000011	Karika		2
41.	1.379.913	Csomózott lánc 2.2x31x10		2
42.	74908000066	Hatlapú anya - műa. Betétes M8 - DIN985		4
43.	77208004560	Szemes csavar -M8x45 DIN44/LB		2
44.	79408003066	Hatlapfejű töv.m. csavar -M8x30 - DIN933/8.8		2

Megjegyzés: 13-as tétel: 1.376.677 csak a jobb szélső burkolatban!

35-ös tétel: 1.376.721 és 1.376.722 csak 6-soros FIX vázas gépekhez

23/A



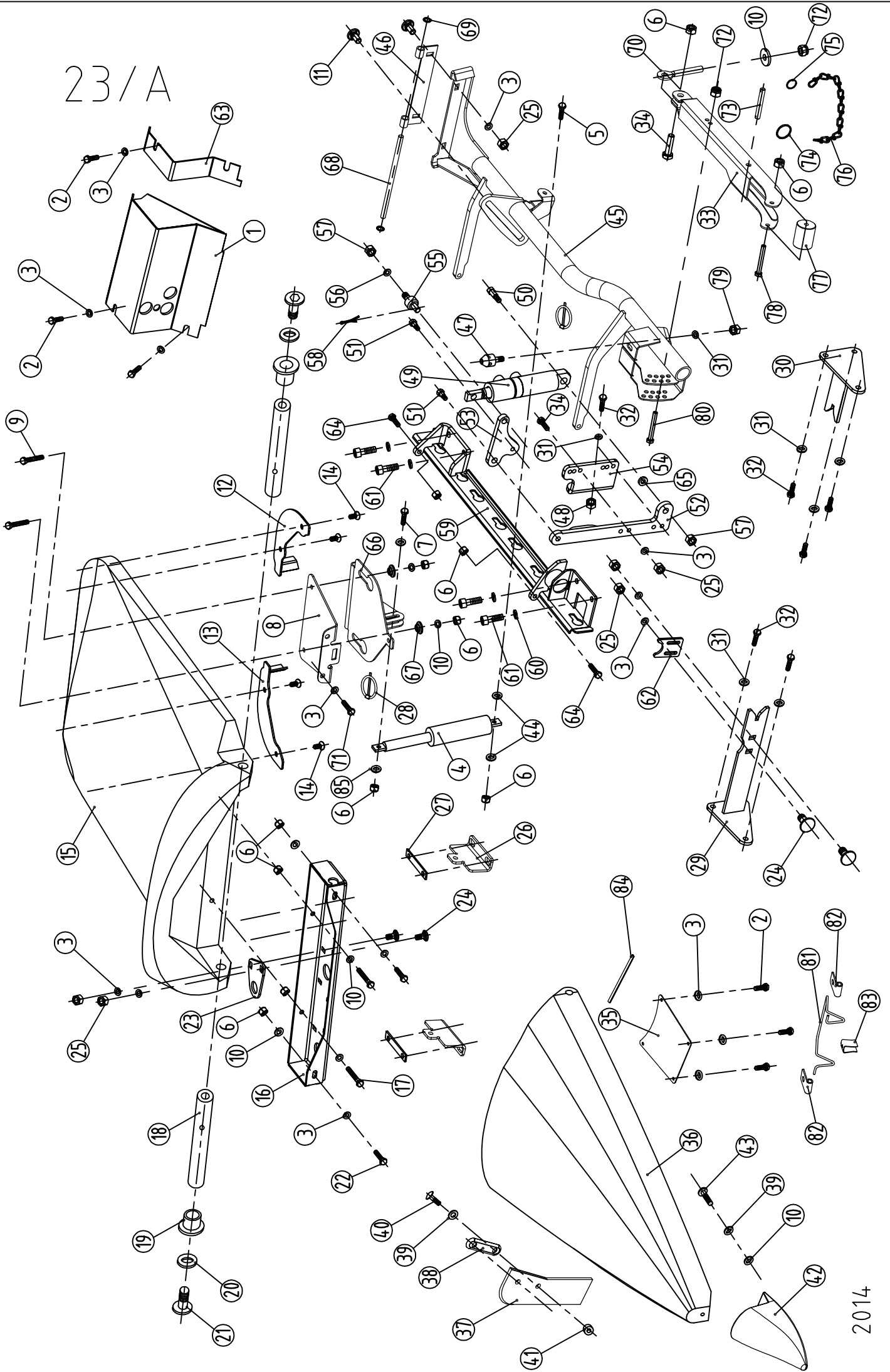
MŰANYAG ELNYÍLÓ BURKOLAT (30"/76,2cm) (2010→) ÉS (28"/70cm) (2015→)

T.sz.	Rajzszám	Megnevezés	4+2 sor	4+2x2sor	6+2+3sor
1.	1.376.039	Burkolat heg. - bal	1	1	1
1.	1.376.040	Burkolat heg. - jobb	1	1	1
1.	*1.377.199	Burkolat heg. - bal	1	1	1
1.	*1.377.200	Burkolat heg. - jobb	1	1	1
2.	79408002066	Hatlapfejű töv.m. csavar M8x20 - DIN933/8.8	16	16	16
3.	91623938761	Contact alátét - A8	40	40	40
4.	1.376.793	Gázrugó	2	2	2
5.	79408004566	Hatlapfejű töv.m. csavar M8x45 - DIN933/8.8	2	2	2
6.	70708000066	Hatlapú rögzítő anya - DIN980 - M8	24	24	24
7.	79408003566	Hatlapfejű töv.m. csavar M8x35 - DIN933/8.8	2	2	2
8.	1.377.748	Alaplap	2	2	2
8.	*1.378.575	Alaplap	2	2	2
9.	79308005066	Hatlapfejű töv.m. csavar M8x50 - DIN931/8.8	4	4	4
10.	1.314.099	Alátét - M8	16	16	16
11.	76308002066	Kapupántcsavar M8x20 - DIN603/8.8	8	8	8
12.	1.377.465	Tisztítólap - bal	2	2	2
13.	1.377.466	Tisztítólap - jobb	2	2	2
14.	80408001266	Süllyesztett fejű belső kny. Csavar M8x12 - DIN7991/8.8	8	8	8
15.	1.377.534	Felső burkolat natur	2	2	2
15.	1.377.534.1	Felső burkolat piros	2	2	2
15.	1.377.534.2	Felső burkolat sárga	2	2	2
15.	1.377.534.3	Felső burkolat JD zöld	2	2	2
15.	1.377.534.4	Felső burkolat narancs	2	2	2
15.	1.377.534.5	Felső burkolat Claas Zöld	2	2	2
15.	*1.379.507	Felső burkolat natur	2	2	2
15.	*1.379.507.1	Felső burkolat piros	2	2	2
15.	*1.379.507.2	Felső burkolat sárga	2	2	2
15.	*1.379.507.3	Felső burkolat JD zöld	2	2	2
15.	*1.379.507.4	Felső burkolat narancs	2	2	2
15.	*1.379.507.5	Felső burkolat Claas Zöld	2	2	2
16.	1.377.462	Tartó heg.	2	2	2
16.	*1.378.574	Tartó heg.	2	2	2
17.	79308005566	Hatlapfejű csavar M8x55 - DIN931/8.8	4	4	4
18.	1.353.461	Tengely	4	4	4
19.	1.353.462	Távtartó	4	4	4
20.	91623938961	Contact alátét - A12	4	4	4
21.	8111203563	Belső kulcsnyílású félgömbfejű csavar M12x35 - ISO 7380/10.9	4	4	4
22.	79308004066	Hatlapfejű csavar M8x40 - DIN931/8.8	4	4	4
23.	1.354.571	Alátét lemez	2	2	2
24.	76308002566	Kapupántcsavar M8x25 - DIN603/8.8	4	4	4
25.	73508000066	Hatlapú anya M8 - DIN934	16	16	16
26.	1.377.862	Burkolattartó	4	4	4
27.	1.376.747	Laposvas	4	4	4
28.	967PSF30526	Füles biztosítószeg - DIN11023	4	4	4
29.	1.377.023	Támasz heg. - bal	1	1	1
29.	*1.377.213	Támasz heg. - bal	1	1	1
29.	1.377.024	Támasz heg. - jobb	1	1	1
29.	*1.377.214	Támasz heg. - jobb	1	1	1
30.	1.377.025	Támasz heg. - bal	1	1	1
30.	*1.377.215	Támasz heg. - bal	1	1	1
30.	1.377.026	Támasz heg. - jobb	1	1	1
30.	*1.377.216	Támasz heg. - jobb	1	1	1
31.	91623938861	Contact alátét - A10	19	19	19
32.	79410002566	Hatlapfejű töv.m. csavar M10x25 - DIN933/8.8	17	17	17
33.	1.377.975	Kar heg. bal - a jobb oldalra	1	1	1
33.	1.377.976	Kar heg. jobb - a bal oldalra	1	1	1
34.	79408003066	Hatlapfejű töv.m. csavar M8x30 - DIN933/8.8	6	6	6
35.	1.354.667	Lemez	2	2	2
36.	1.377.380	Közbenső sorválasztó csúcs natur	2	2	2
36.	1.377.380.1	Közbenső sorválasztó csúcs piros	2	2	2
36.	1.377.380.2	Közbenső sorválasztó csúcs sárga	2	2	2
36.	1.377.380.3	Közbenső sorválasztó csúcs JD zöld	2	2	2
36.	1.377.380.4	Közbenső sorválasztó csúcs narancs	2	2	2
36.	1.377.380.5	Közbenső sorválasztó csúcs Claas zöld	2	2	2
36.	*1.376.099	Közbenső sorválasztó csúcs natur	2	2	2
36.	*1.376.099.1	Közbenső sorválasztó csúcs piros	2	2	2
36.	*1.376.099.2	Közbenső sorválasztó csúcs sárga	2	2	2
36.	*1.376.099.3	Közbenső sorválasztó csúcs JD zöld	2	2	2
36.	*1.376.099.4	Közbenső sorválasztó csúcs narancs	2	2	2
36.	*1.376.099.5	Közbenső sorválasztó csúcs Claas zöld	2	2	2

Megjegyzés: 60-as és 61-es tételek megegyeznek a 11/A oldal 6-os és 4-es tételeivel.

* 28"/ 70 cm alkatrészei.

23/A



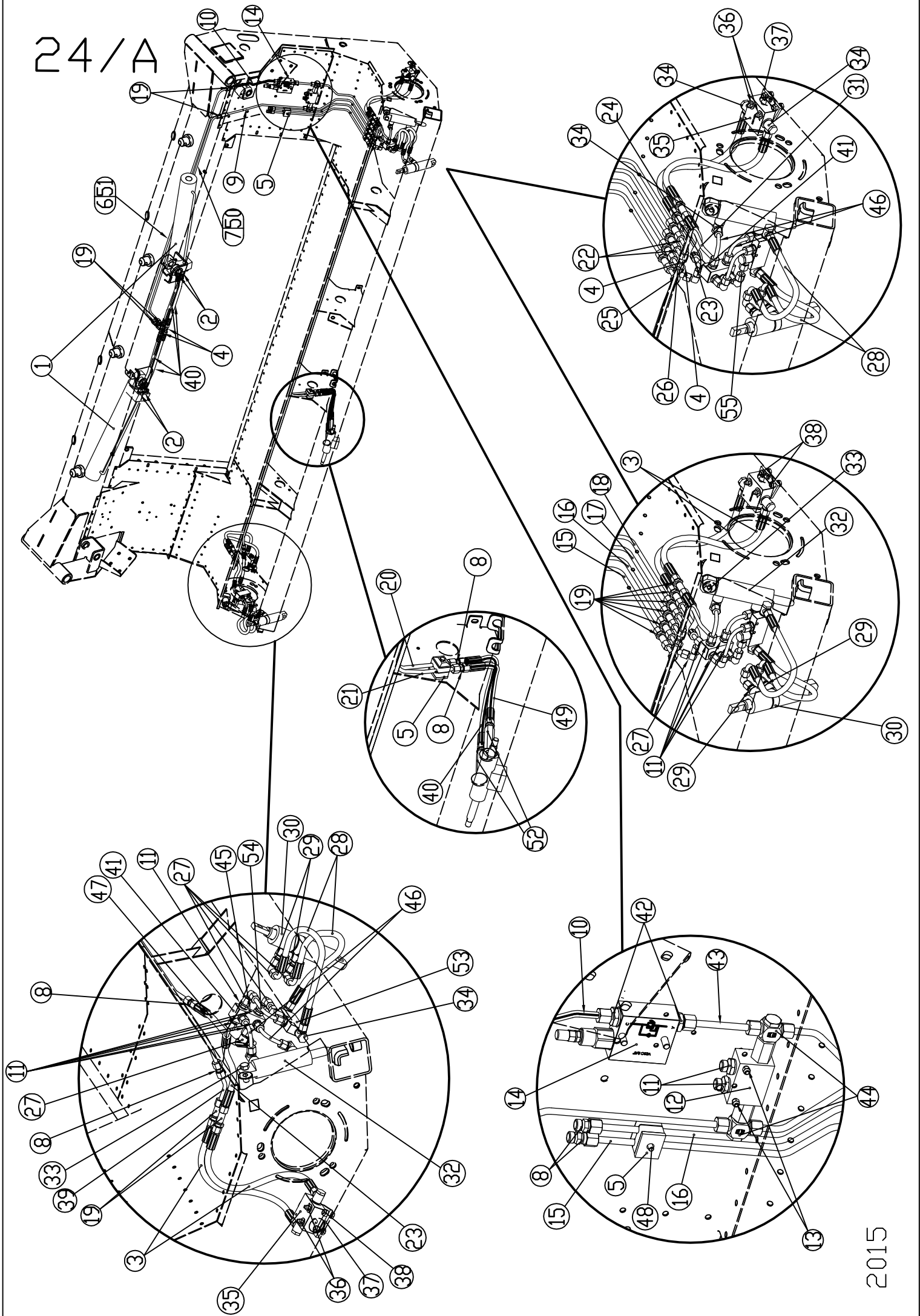
MŰANYAG ELNYÍLÓ BURKOLAT (30"/76,2cm) (2010→) ÉS (28"/70cm) (2015→)

T.sz.	Rajzszám	Megnevezés		4+2 sor	4+2x2sor	6+2+3sor
37.	1.378.053	Gumifül		4	4	4
38.	1.329.164	Hézagoló		4	4	4
39.	72208000060	Rugós alátét M8 - DIN 128/A		10	10	10
40.	78208002063	Belső kulcsnyílású félgömbfejű csavar M8x20 - ISO7380/10.9		8	8	8
41.	1.329.747	Távtartó		8	8	8
42.	1.354.310	Csúszótalp		2	2	2
43.	79308009063	Hatlapfejű csavar M8x90 - DIN931/10.9		2	2	2
44.	993.454.0	Persely		4	4	4
45.	1.378.048	Elnyíló keret heg. - bal		1	1	1
45.	*1.373.336	Elnyíló keret heg. - bal		1	1	1
45.	1.378.049	Elnyíló keret heg. - jobb		1	1	1
45.	*1.373.337	Elnyíló keret heg. - jobb		1	1	1
46.	1.377.741	Zsanér		2	2	2
47.	1.310.009	Burkolattartó csap		2	2	2
48.	73510000066	Hatlapú anya M10 - DIN934		2	2	2
49.	1.354.397	Hidraulikus munkahenger		2	2	2
50.	1.354.382 - M12	Munkahenger csavar		2	2	2
51.	1.354.381 - M10	Munkahenger csavar		4	4	4
52.	1.377.018	Tartó heg. - bal		1	1	1
52.	1.377.013	Tartó heg. - jobb		1	1	1
53.	1.377.019	Kar		2	2	2
54.	1.377.020	Konzol - bal		1	1	1
54.	1.377.015	Konzol - jobb		1	1	1
55.	1.329.744	Menetes csap		2	2	2
56.	71412000060	Alátét M12 - DIN125 - 200HV		2	2	2
57.	70712000066	Hatlapú rögzítő anya - DIN980 - M12		4	4	4
58.	72402502560	Sasszeg 2,5x25 - DIN94		2	2	2
59.	1.378.056	Láncvezető - bal		1	1	1
59.	1.378.057	Láncvezető - jobb		1	1	1
60.	71810000060	Rugós alátét M10 - DIN7980		8	8	8
61.	80210003063	Belső kulcsnyílású csavar M10x30 - DIN912/10.9		8	8	8
62.	1.377.022	Tartó		2	2	2
63.	1.376.043	Burkolat - bal		1	1	1
63.	1.376.044	Burkolat - jobb		1	1	1
64.	79408003063	Hatlapfejű töv.m. csavar M8x30 - DIN933/10.9		4	4	4
65.	1.329.746	Távtartó		2	2	2
66.	1.377.744	Csuklópánt		2	2	2
66.	*1.373.339	Csuklópánt bal		1	1	1
66.	*1.373.341	Csuklópánt jobb		1	1	1
67.	1.377.751	Alátét		4	4	4
68.	1.377.747	Tengely		2	2	2
69.	70110000001	Belső fogazású alátét		4	4	4
70.	77208004560	Szemes csavar -M8x45 DIN44/LB		2	2	2
71.	79408001666	Hatlapfejű töv.m. csavar M8x16 - DIN933/8.8		4	4	4
72.	74908000066	Hatlapú anya - műa. Betétes M8 - DIN985		4	4	4
73.	1.325.892	Csap		2	2	2
74.	1.325.440	Rögzítő gyűrű		2	2	2
75.	67210000011	Karika		2	2	2
76.	1.379.913	Csomózott lánc 2.2x31x10	→2011	2	2	2
76.	1.379.914	4x32x15,2 lapos folyólánc 16 szem	2012→	-	2	4
77.	1.377.902	Görgő		2	2	2
78.	79408006566	Hatlapfejű töv.m. csavar M8x65 - DIN933/8.8		2	2	2
79.	70710000066	Hatlapú rögzítő anya - M10 - DIN980		2	2	2
80.	79408006066	Hatlapfejű töv.m. csavar M8x60 - DIN933/8.8		2	2	2
81.	1.379.151	Kitámasztó	2013→	1	1	1
82.	1.379.152	Lap	2013→	2	2	2
83.	1.330.880	Rugós bilincs	2013→	1	1	1
84.	96720070601	Élvédő gumilemez	2014→	2	2	2
85.	71408000060	Alátét M8 - DIN125 - 200HV		4	4	4

Megjegyzés: 60-as és 61-es tételek megegyeznek a 11/A oldal 6-os és 4-es tételeivel.

* 28"/ 70 cm alkatrészei.

24/A

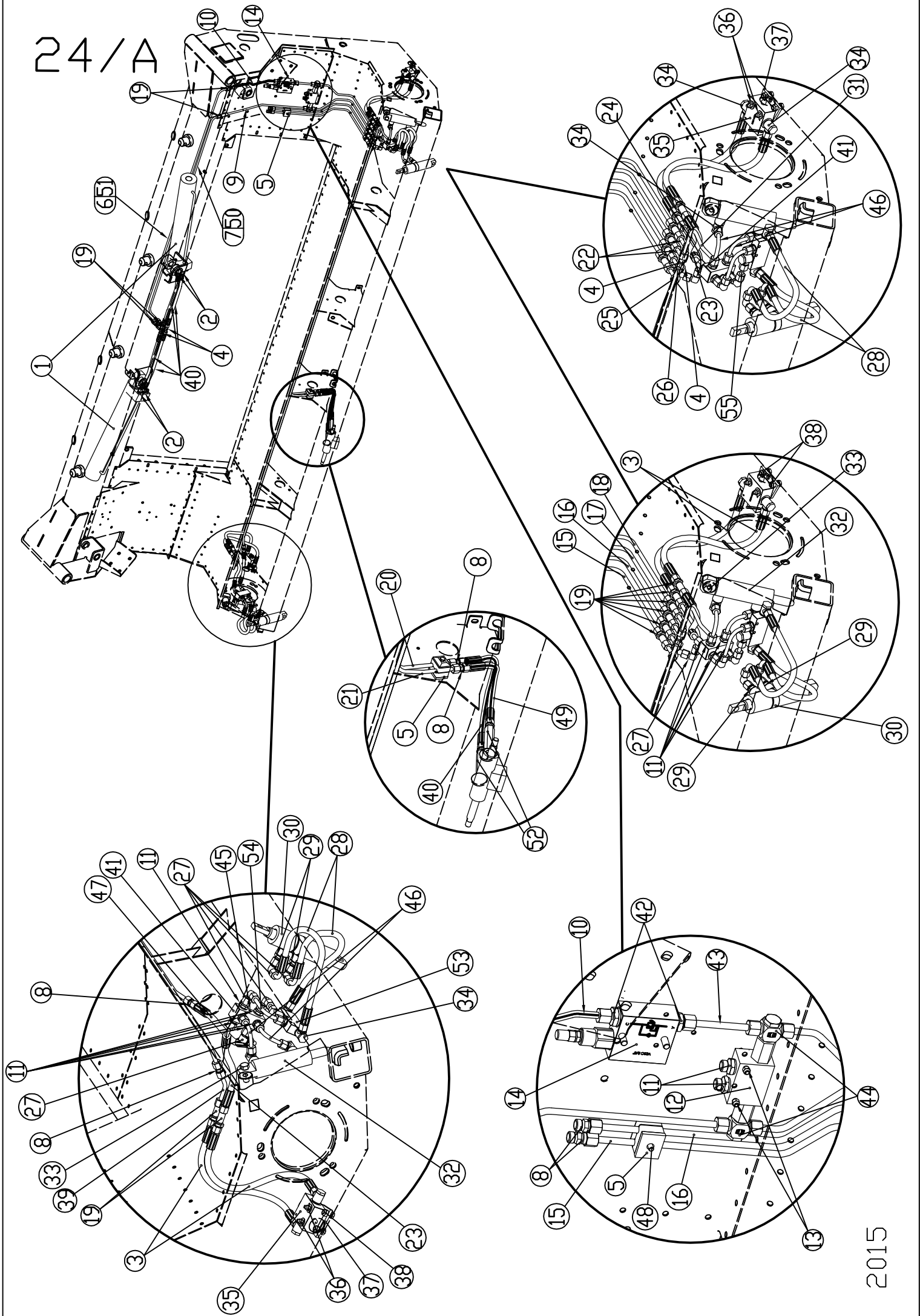


HIDRAULIKA RENDSZER CSUKHATÓ

T.sz.	Rajzszám	Megnevezés		4+2 sor 76.2cm	4+2x2 sor 76.2cm	5+2x2 sor 76.2cm	6+2x3 sor 76.2cm
1.	1.376.278	Hidraulikus munkahenger		2	-	-	-
1.	1.375.144	Hidraulikus munkahenger		-	2	2	-
1.	1.378.415	Hidraulikus munkahenger		-	-	-	2
2.	1.310.514	Közcsavar DIA1		4	4	4	4
2.*	1.355.481	Közcsavar DIA0,7		4	4	4	4
3.	1.376.796	Hidraulika tömlő 1SNDN6-400		4	4	4	-
3.	1.352.896	Hidraulika tömlő 1SNDN6-450		-	-	-	4
4.	1.354.511	T 8 PL Csatlakozó	→2011	4	4	4	4
4.	1.354.511	T 8 PL Csatlakozó	2012→	2	2	2	2
5.	1.377.061	Csőbilincs		2	2	2	2
6.	1.378.373	Hidraulika cső		1	1	-	-
6.	1.378.379	Hidraulika cső L=74		-	-	1	1
6.	1.378.376	Hidraulika cső L=1840		-	-	-	1
6.	1.378.380	Hidraulika cső L=1078		-	-	1	-
7.	1.378.372	Hidraulika cső		1	1	-	-
7.	1.378.379	Hidraulika cső L=74		-	-	1	1
7.	1.378.376	Hidraulika cső L=1840		-	-	-	1
7.	1.378.380	Hidraulika cső L=1078		-	-	1	-
8.	1.377.062	Közcsavar-M14x1,5		6	6	6	6
9.	1.378.374	Hidraulika cső	→2011	1	1	1	1
9.	1.378.845	Hidraulika cső	2012→	1	1	1	1
10.	1.378.618	Hidraulika cső	→2011	1	1	1	1
10.	1.378.846	Hidraulika cső	2012→	1	1	1	1
11.	1.375.669	Közcsavar GE-8-PLR-ED		16	16	16	16
12.	1.314.508	Kettős Vez. Visszacsapószelep KEV6	→2011	1	1	1	1
12.	1.378.837	Visszacsapó szelep FDP 1/4	2012→	1	1	1	1
13.	79406004066	Hlf.TM csavar M6x40		2	2	2	2
	74906000066	Hatlapú anya - műa. betétes M6 - DIN985		2	2	2	2
14.	96703800001	Nyomáshatároló C. VS2C 3/8"		1	1	1	1
15.	1.377.065	Hidraulika cső		1	1	1	-
15.	1.378.638	Hidraulika cső		-	-	-	1
16.	1.377.066	Hidraulika cső		1	1	1	-
16.	1.378.637	Hidraulika cső		-	-	-	1
17.	1.377.063	Hidraulika cső	→2011	1	1	1	-
17.	1.378.842	Hidraulika cső	2012→	1	1	1	-
17.	1.378.632	Hidraulika cső	→2011	-	-	-	1
17.	1.378.854	Hidraulika cső	2012→	-	-	-	1
18.	1.377.064	Hidraulika cső	→2011	1	1	1	-
18.	1.378.843	Hidraulika cső	2012→	1	1	1	-
18.	1.378.632	Hidraulika cső	→2011	-	-	-	1
18.	1.378.857	Hidraulika cső	2012→	-	-	-	1
19.	1.308.783	Átvezető HYP-160-8-575 SV8		12	12	12	12
20.	1.377.072	Hidraulika cső		1	1	1	1
21.	1.377.073	Hidraulika cső		1	1	1	1
22.	1.377.074	Hidraulika cső		2	2	2	2
23.	1.378.619	Hidraulika tömlő 1SNDN6-262		2	2	2	-
23.	1.378.639	Hidraulika tömlő 1SNDN6-320		-	-	-	2
24.	1.378.614	Hidraulika cső		1	1	-	-
24.	1.378.647	Hidraulika cső		-	-	1	-
24.	1.378.648	Hidraulika cső		-	-	-	1
25.	1.378.615	Hidraulika cső		1	1	-	-
25.	1.378.643	Hidraulika cső		-	-	1	-
25.	1.378.644	Hidraulika cső		-	-	-	1
26.	1.378.616	Hidraulika cső		1	1	-	-
26.	1.378.641	Hidraulika cső		-	-	1	-
26.	1.378.642	Hidraulika cső		-	-	-	1
27.	1.314.510	EVW 8 PL csatlakozó		10	10	10	10
28.	1.377.089	Hidraulika tömlő 1SNDN6-355	→2013	4	4	4	4
28.	1.379.477	Hidraulika tömlő 1SNDN6-410	2014→	4	4	4	4
29.	1.309.601	Közcsvar GE-8-PSM-ED		4	4	4	4
29.*	1.310.514	Közcsavar		4	4	4	4

Megjegyzés: * hozzacsomagolt alkatrészek

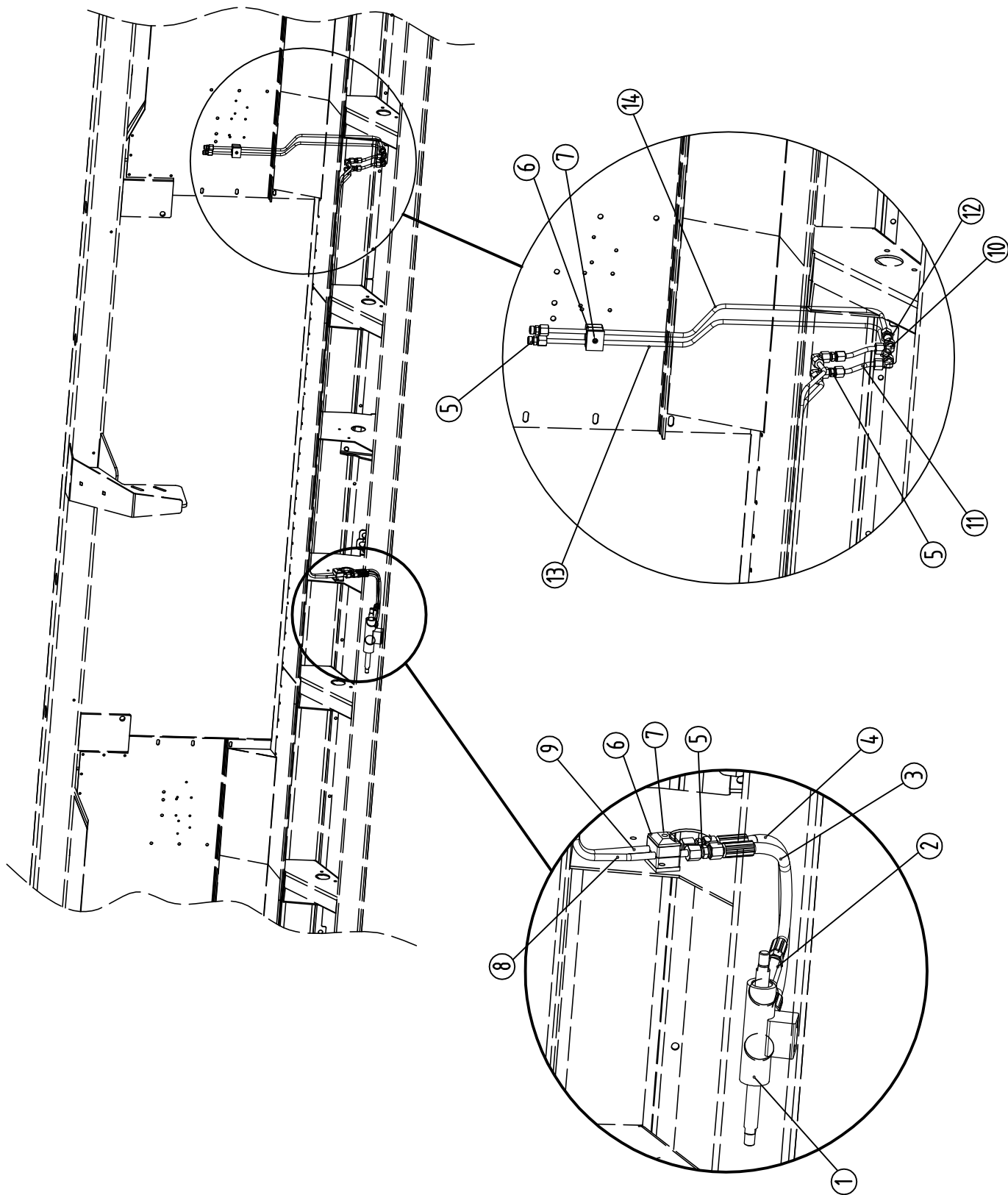
24/A



HIDRAULIKA RENDSZER CSUKHATÓ

T.sz.	Rajzszám	Megnevezés		4+2 sor 76.2cm	4+2x2 sor 76.2cm	5+2x2 sor 76.2cm	6+2x3 sor 76.2cm
30.	1.354.397	Hidraulikus munkahenger		2	2	2	2
31.	1.378.613	Hidraulika cső		1	1	-	-
31.	1.378.645	Hidraulika cső		-	-	1	-
31.	1.378.646	Hidraulika cső		-	-	-	1
32.	1.356.118	Hidraulikus munkahenger		2	2	2	2
33.	1.377.593	Rögzítő csavar		2	2	2	2
34.	1.314.509	SVWE 8 PL Csatlakozó		14	14	14	14
35.	1.378.526	Végállás kapcs. VFCA -1401		2	2	2	2
36.	79406005066	Hlf.TM csavar M6x50		4	4	4	4
	96702361800	Alátét Fakötéshez M6		4	4	4	4
	74900600066	MUA BET.RÖGZ. Anya M6		4	4	4	4
37.	1.378.530	Alátét lemez		2	2	2	2
38.	79408002066	Hlf.TM csavar M8x20		4	4	4	4
	74900800066	MUA BET.RÖGZ. Anya M8		4	4	4	4
39.	1.377.076	Hidraulika cső		1	1	1	1
40.	1.330.772	Hidraulika tömlő 1SNDN6-375		5	5	5	5
40.	1.330.757	Hidraulika tömlő 1SNDN6-200		-	-	4	4
41.	1.378.522	Elosztó tömb		2	2	2	2
42.	1.353.318	Közcsavar M14x1.5/G3/8		2	2	2	2
43.	1.378.617	Hidraulika cső	→2011	1	1	-	-
43.	1.378.844	Hidraulika cső	2012→	1	1	-	-
44.	1.378.836	T csatlakozó TH-8-PLR	2012→	2	2	2	2
45.	80208001666	BKNY Hengf. Csavar 8x16		2	2	2	2
	71808000060	Rugós alátét M8		2	2	2	2
46.	1.378.612	Hidraulika cső		4	4	4	4
47.	1.330.757	Hidraulika tömlő 1SNDN6-200		1	1	1	1
48.	79406004566	Hlf.TM csavar 6x45		2	2	2	2
49.	1.376.795	Hidraulika tömlő 1SNDN6-290		1	1	1	1
50.	1.378.381	Hidraulika cső L=655		-	-	1	-
50.	1.378.377	Hidraulika cső L=294		-	-	-	1
51.	1.378.382	Hidraulika cső L=832		-	-	1	-
51.	1.378.378	Hidraulika cső L=471		-	-	-	1
52.	1.378.696	Közcsavar G 1/4	2012→	2	2	2	2
53.	1.379.458	Kettős vez. visszacsapószelep FPDLE 1/4 GS		2	2	2	2
54.	1.379.457	Hidraulika cső		2	2	2	2
55.	1.379.456	Hidraulika cső		2	2	2	2

Megjegyzés: * hozzácsomagolt alkatrészek

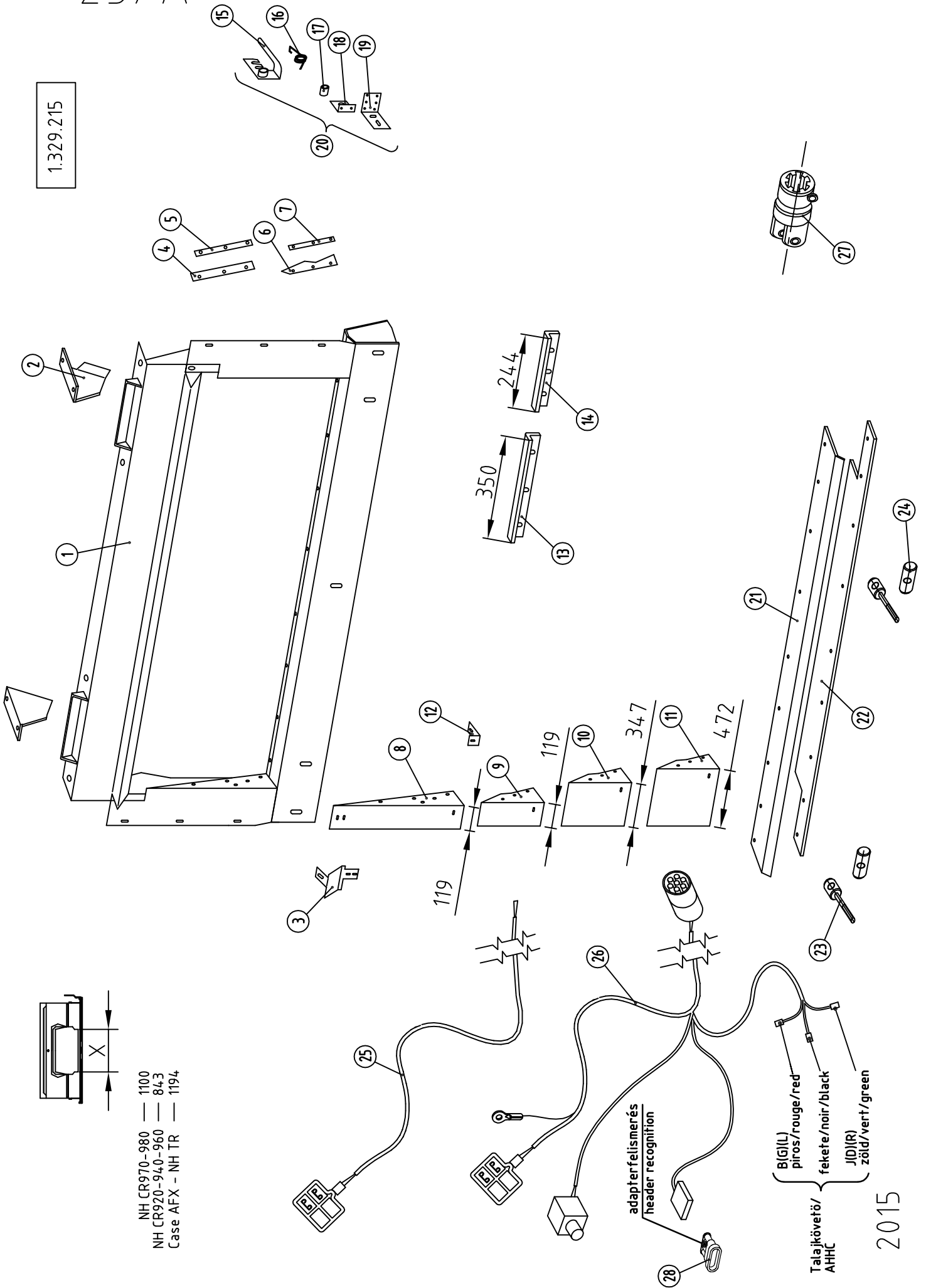


HIDRAULIKA RENDSZER FIX (2014→)

T.sz.	Rajzszám	Megnevezés		6 sor	8 sor 70-76,2cm	12 sor 70-76,2cm	8 sor 50-56cm	12 sor 50-56cm	16 sor
1.	1.376.104	Munkahenger		1	1	1	1	1	1
2.	1.378.696	Közcsavar G 1/4	2012→	2	2	2	2	2	2
3.	1.376.795	Hidraulika tömlő 1SNDN6-290		1	1	1	1	1	1
4.	1.330.772	Hidraulika tömlő 1SNDN6-375		1	1	1	1	1	1
5.	1.377.062	Közcsavar-M14x1.5		4	4	4	6	6	6
6.	1.377.061	Csőbilincs		2	2	2	2	2	2
7.	79406005066	Hlf.TM csavar M6x50		2	2	2	2	2	2
-	74900600066	Múa. bet. rögz. anya M6		2	2	2	2	2	2
8.	1.377.073	Hidraulika cső		1	1	1	-	-	1
8.	1.379.679	Hidraulika cső		-	-	-	1	1	-
9.	1.377.072	Hidraulika cső		1	1	1	-	-	1
9.	1.379.678	Hidraulika cső		-	-	-	1	1	-
10.	1.314.510	EVW 8 PL csatlakozó		-	-	-	4	4	4
11.	1.379.067	Hidraulika cső		-	-	-	2	2	2
12.	1.308.783	Átvezető HYP-160-8-575 SV8		2	2	2	2	2	2
13.	1.379.065	Hidraulika cső		-	-	-	1	1	1
13.	1.377.065	Hidraulika cső		1	1	-	-	-	-
13.	1.378.637	Hidraulika cső		-	-	1	-	-	-
14.	1.379.066	Hidraulika cső		-	-	-	1	1	1
14.	1.377.066	Hidraulika cső		1	1	-	-	-	-
14.	1.378.638	Hidraulika cső		-	-	1	-	-	-

25 / A

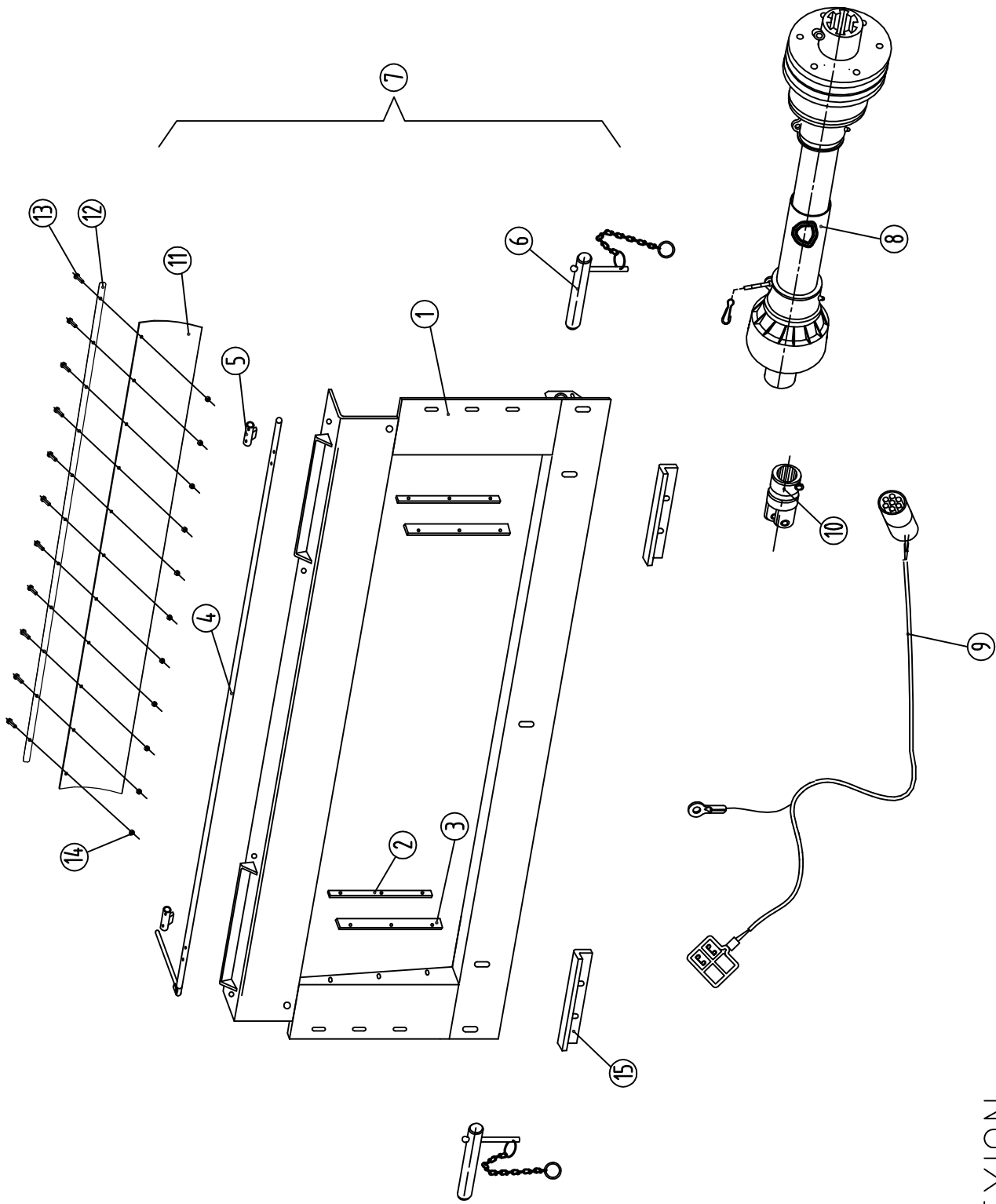
1.329.215



**FELSZERELŐ KÉSZLET: CNH CX, CR, TR, CASE AFX
(CSUKHATÓ GÉPEKHEZ 2010.-TŐL, FIX GÉPEKHEZ 2011-TŐL)**

T.sz.	Rajzszám	Megnevezés		Minden modell
1.	1.329.216	Betét heg.		1
2.	1.326.285	Bevezető - bal NH TR		1
2.	1.326.286	Bevezető - jobb NH TR		1
3.	1.329.238	Bevezető - bal NH TR		1
3.	1.329.239	Bevezető - jobb NH TR		1
4.	1.328.547	Gumilemez		2
5.	1.328.548	Laposvas		2
6.	1.329.254	Gumilemez		2
7.	1.329.255	Laposvas		2
8.	1.329.236	Bevezető - bal l=119 NH TR		1
8.	1.329.237	Bevezető - jobb l=119 NH TR		1
9.	1.329.240	Bevezető - bal l=119 NH AFX		1
9.	1.329.241	Bevezető - jobb l=119 NH AFX		1
10.	1.329.242	Bevezető - bal l=347 NH CR970-980		1
10.	1.329.243	Bevezető - jobb l=347 NH CR970-980		1
11.	1.329.244	Bevezető - bal l=472 NH CR920-940-960		1
11.	1.329.245	Bevezető - jobb l=472 NH CR920-940-960		1
12.	1.329.235	Rögzítő lap		2
13.	1.329.294	Szögvas - NH TR		-
13.	1.329.294	Szögvas - AFX		-
13.	1.329.294	Szögvas - NH CR970-980	→2013	1
13.	1.379.632	Szögvas - NH CR970-980	2014→	1
13.	1.329.294	Szögvas - NH CR920-940-960	→2013	2
13.	1.379.632	Szögvas - NH CR920-940-960	2014→	2
14.	1.329.295	Szögvas - NH TR	→2013	2
14.	1.379.631	Szögvas - NH TR	2014→	2
14.	1.329.295	Szögvas - AFX	→2013	2
14.	1.379.631	Szögvas - AFX	2014→	2
14.	1.329.295	Szögvas - NH CR970-980		-
14.	1.329.295	Szögvas - NH CR920-940-960	→2013	2
14.	1.379.631	Szögvas - NH CR920-940-960	2014→	2
15.	1.329.247	Kar heg.		1
16.	1.329.253	Rugó		1
17.	1.329.250	Persely		1
18.	1.329.251	Tartólap		1
19.	1.329.296	Tartó heg.		1
20.	1.329.246	Tartó heg. - NH		1
21.	1.329.233	Leszorító lemez		1
22.	1.329.234	Gumilemez		1
23.	1.327.601	5/8" csavar - NH TR		2
24.	1.327.536	Csap - NH TR		2
25.	1.327.638	Világítás vezeték		1
26.	1.353.422	Kábelköteg szerelt CASE AFX, NH CR (megjegyzést lásd lent!)		1
26.	1.353.561	Kábelköteg CASE AFX, NH CR (megjegyzést lásd lent!)		1
27.	1.327.663	Kardánvilla - 6-bordás (P400)		2
28.	1.332.458	Adapter felismerő	2014→	1

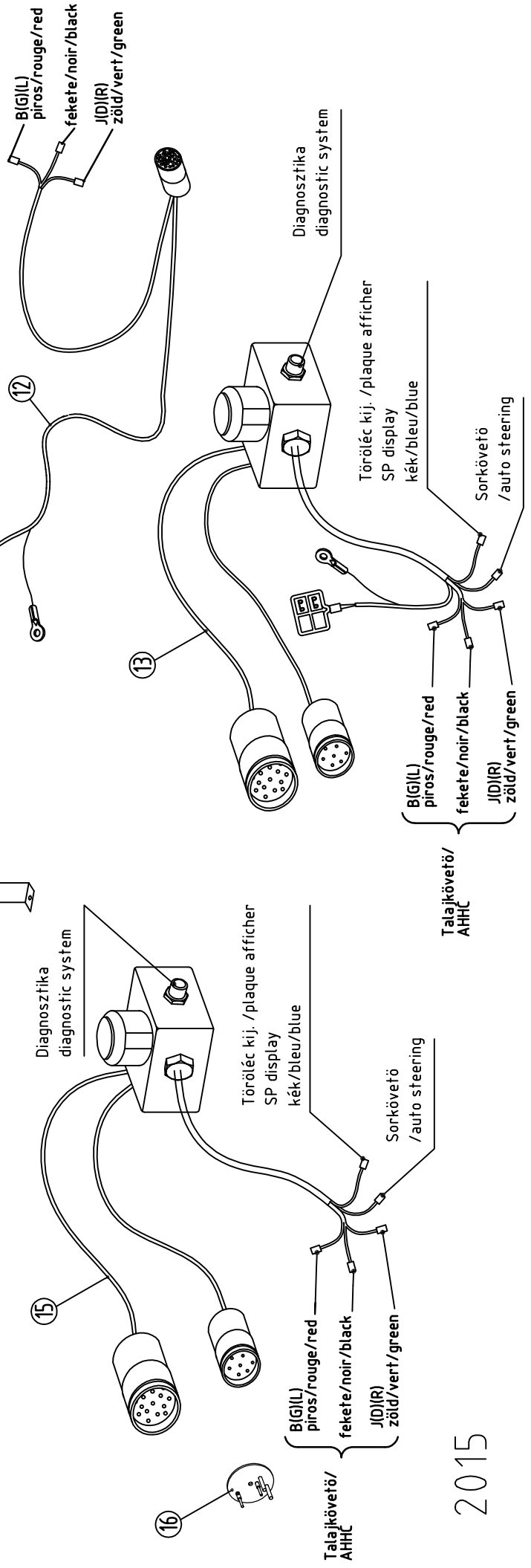
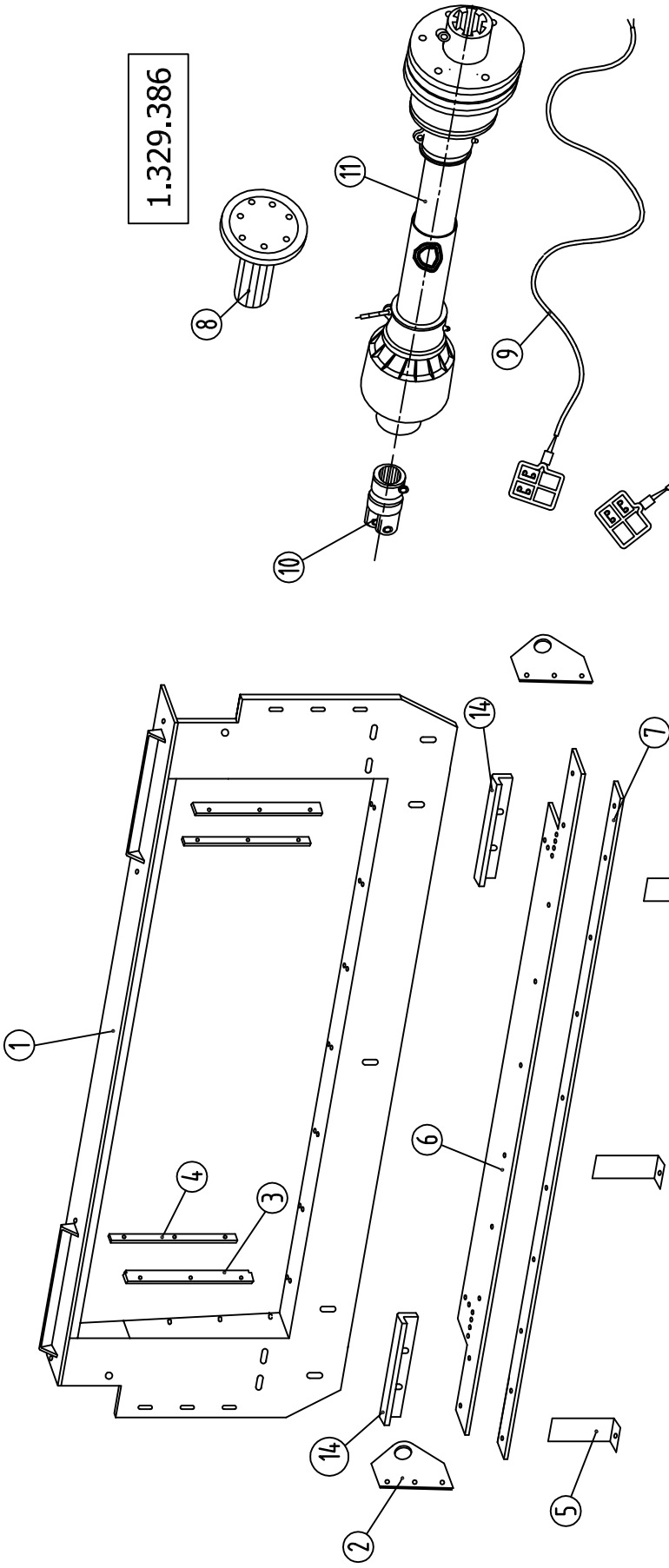
Megjegyzés: 26-os tétel: 1.353.422 hidraulikus törőléccállítású gépekhez,
26-os tétel: 1.353.561 elektromos törőléccállítású gépekhez



FELSZERELŐ KÉSZLET: LEXION

T.sz.	Rajzszám	Megnevezés		Minden géptípusnál
1	1.329.485	Keret heg.		1
2	1.320.280	Laposvas		2
3	1.328.539	Gumilemez		2
4	1.329.500	Rögzítő heg.		1
5	1.329.501	Rögzítő		2
6	1.329.498	Rögzítőcsap		2
7	1.329.484	Felszerelő betét szerelt		1
8	-	Kardántengely		Lásd 1. o.
9	1.354.171	Vezeték		1
10.	1.327.662	Kardánvilla - 21-bordás (P400)		2
11.	1.332.478	Gumilemez	2014→	1
12.	1.332.479	Laposvas	2014→	1
13.	79408002566	Hatlapfejű töv.m. csavar M8x25 DIN933/8.8	2014→	11
14.	74908000066	Múa. betétes anya M-8	2014→	11
15.	1.379.635	Szögvas	2014→	2

1.329.386



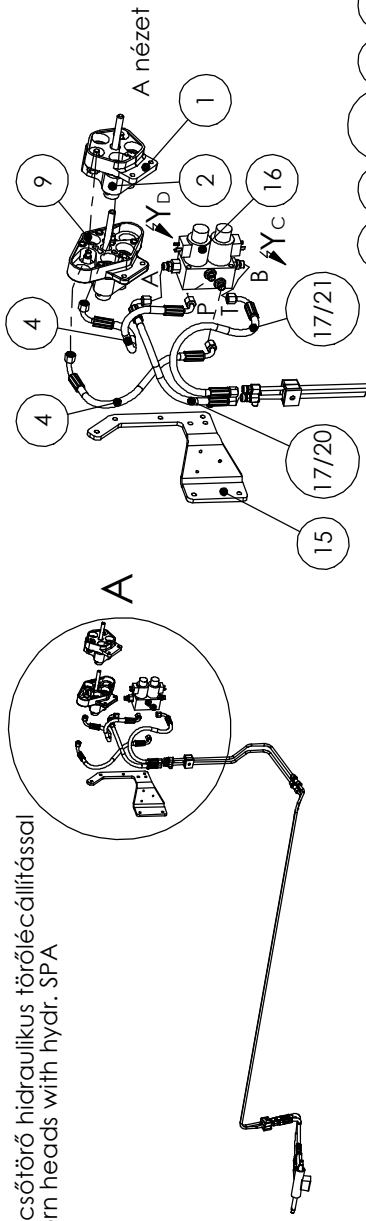
FELSZERELŐ KÉSZLET: JD

T.sz.	Rajzszám		Megnevezés	Minden géptípusnál
1.	1.329.387		Keret heg.	1
2.	1.329.398		Rögzítő	2
3.	1.328.539		Gumilemez	2
4.	1.320.280		Laposvas	2
5.	1.329.397		Zárólemez	3
6.	1.320.828		Gumilemez	1
7.	1.329.400		Lemez	1
8.	1.321.225		Tengely heg. - 21-bordás	2
9.	1.327.638		Világítás vezeték JD "60" sorozat előtt	1
10.	1.327.662		Kardánvilla - 21-bordás (P400)	2
11.	-		Kardántengely	Lásd 1. oldal!
12.	1.353.562		Kábelköteg JD "60" sorozathoz (lásd megj.)	1
13.	1.353.559		Kábelköteg JD "60" sorozathoz (lásd megj.)	1
14.	1.379.635	2014→	Szögvas	2
15.	1.327.062		Kábelköteg (csak csukható gépekhez)	1
16.	1.327.066		Híd (csak fix gépekhez)	1

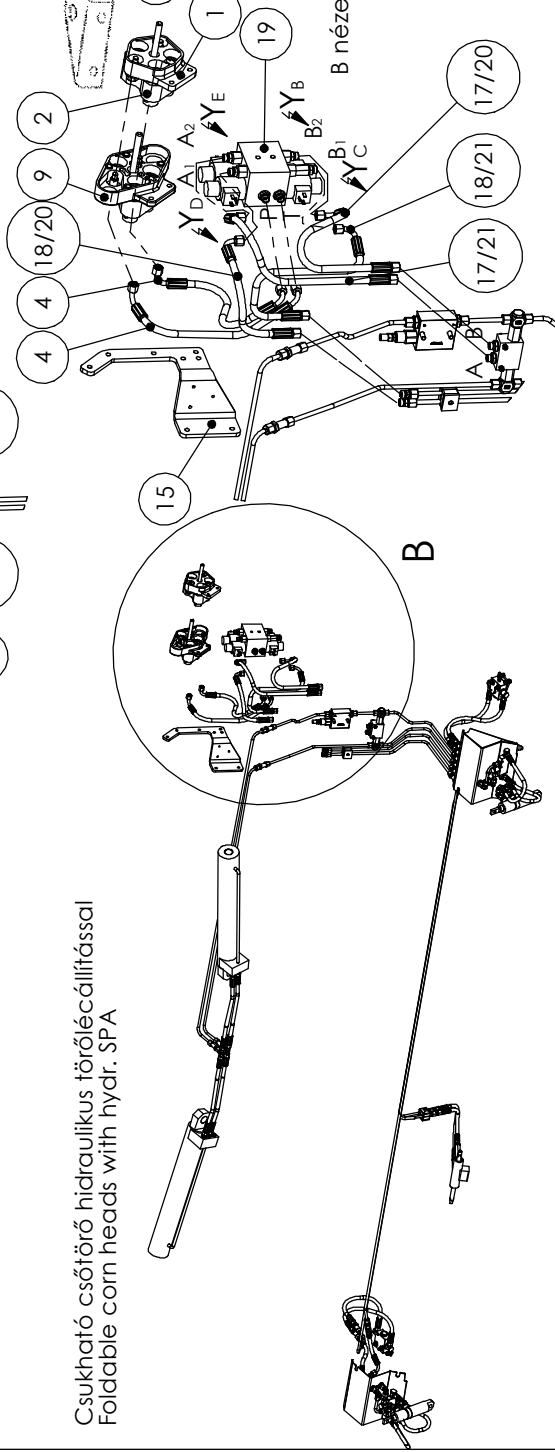
Megjegyzés: 12-es tétel csak hidraulikus törőléccállítású gépekhez.

13-as tétel csak elektromos törőléccállítású gépekhez

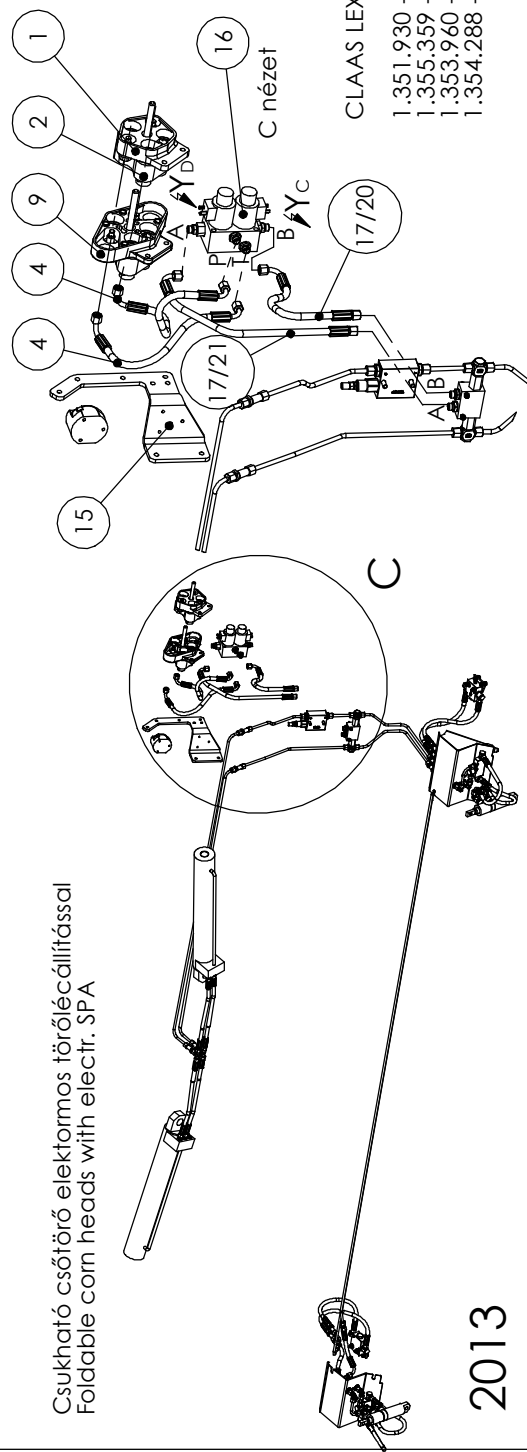
Fix vázú csőtörő hidraulikus törőállítással
Fixed corn heads with hydr. SPA



Csukható csőtörő hidraulikus törőállítással
Foldable corn heads with hydr. SPA

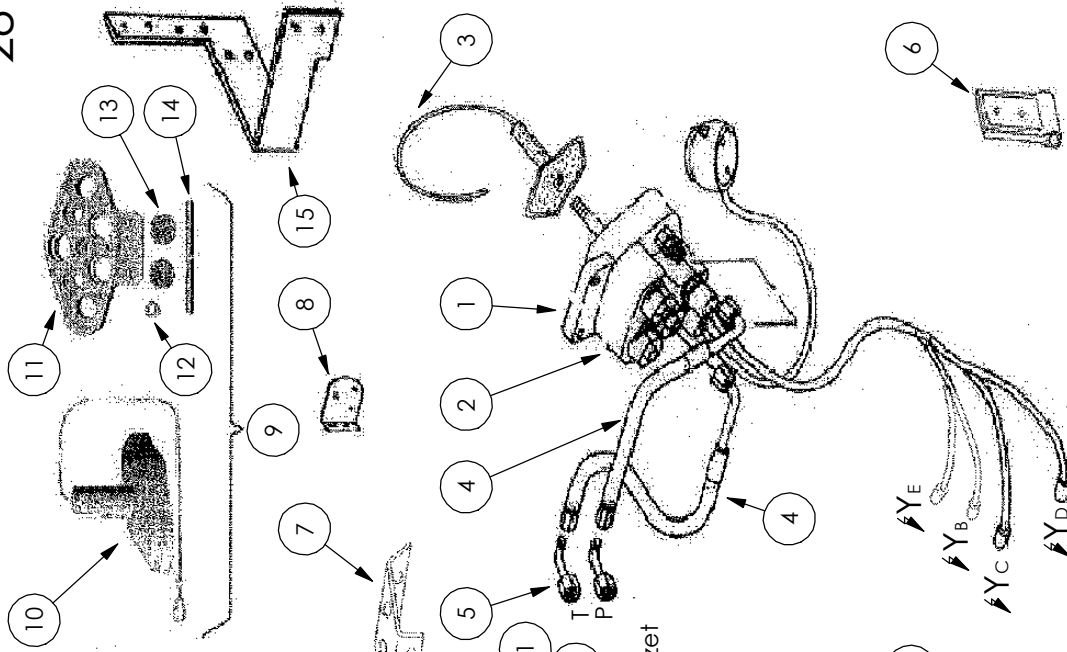


Csukható csőtörő elektromos törőállítással
Foldable corn heads with electr. SPA



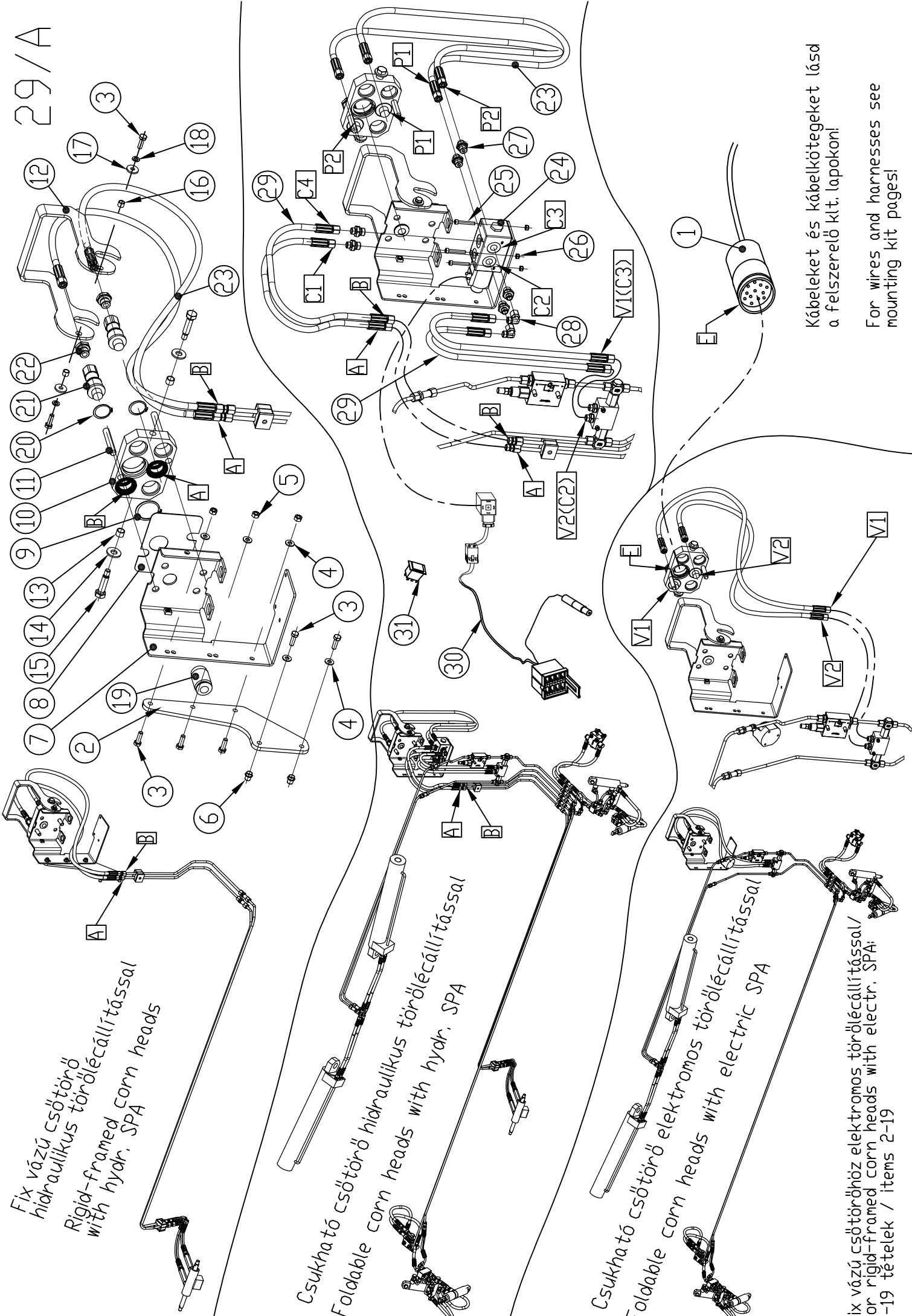
CLAAS LEXION

1.351.930 - LEXION 400
1.355.359 - LEXION 400 for foldable corn heads with hydr. SPA
1.353.960 - LEXION 500
1.354.288 - LEXION 500 for foldable corn heads with hydr. SPA



LEXION MULTIKUPLUNG KÉSZLET

T.sz.	Rajzsám	Megnevezés		Fix gép hidr. törőlécs állítással vagy csukható gépelekt. törőlécs állítással	Csukható gép hidr. törőlécs állítással
1.	668.800.0	Multikuplung LEXION. 400-as sorozathoz		1	1
2.	013.208.2	Kábelkészlet		1	1
3.	668.818.0	Fedél		1	1
4.	1.319.232	Hidraulika tömlő (575mm) 1SNDN6-575	→2010	2	2
4.	1.323.327	Hidraulika tömlő (400mm) 1SNDN6-400	2011→	2	2
5.	1.314.510	Csatlakozó - 90fok EVW 8 PL	→2010	2	3
6.	013.268.0	Záródugó		1	1
7.	1.309.604	Lemez	→2010	1	-
8.	994.610.0	Konzol	→2010	1	1
9.	905.875.0K	Hidraulika készlet. LEXION 500-as sorozathoz		1	1
10.	683.725.0	Fedél		1	1
11.	683.721.0	Tartó		1	1
12.	73612000066	Hatlapú alacsony anya - M12 - DIN936		1	1
13.	213.607.0	Záródugó		2	2
14.	683.722.0	Ászokcsavar		1	1
15.	1.351.922	Tartó	→2010	1	1
15.	1.378.528	Tartó	2011→	1	1
16.	088.809.1	Hidraulika szelep		1	-
17.	1.319.233	Hidraulika tömlő (315mm) 1SNDN6-315	→2010	2	2
18.	1.353.195	Hidraulika tömlő (1200mm) 1SNDN6-1200	→2010	-	2
19.	082.978.2	Hidraulika szelep		-	1
20.	1.314.514	Hidraulika tömlő (365mm) 1SNDN6-365	2011→	1	2
21.	1.351.402	Hidraulika tömlő (475mm) 1SNDN6-475	2011→	1	2



Fix vázú csőtörő
hidraulikus törőléccalítással
Rigid-framed corn heads
with hydr. SPA

Csukható csőtörő hidraulikus törőléccalítással
Foldable corn heads with hydr. SPA

Csukható csőtörő elektromos törőléccalítással
Foldable corn heads with electric SPA

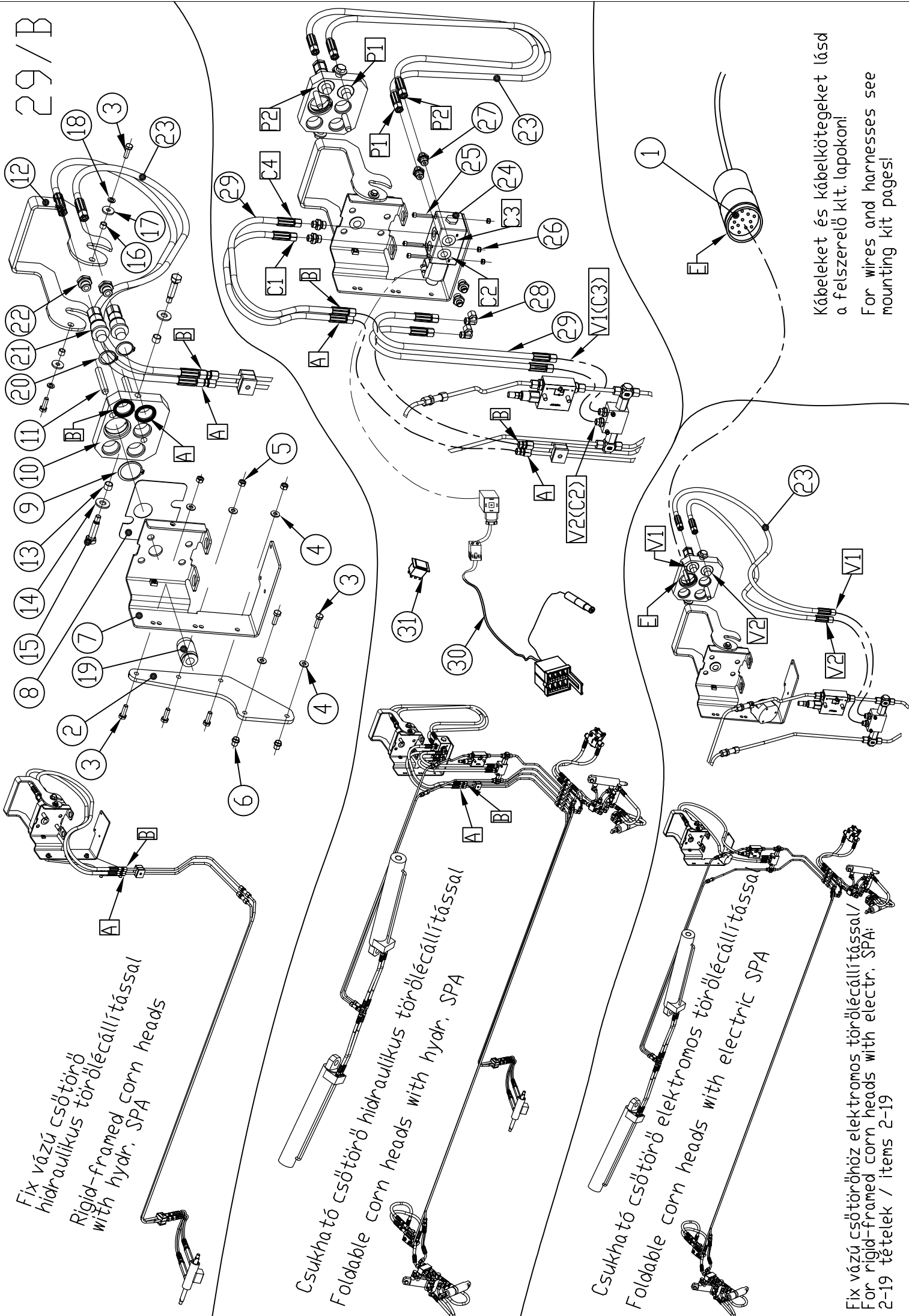
Fix vázú csőtörőhöz elektromos törőléccalítással/
For rigid-framed corn heads with electr. SPA;
2-19 tételek / items 2-19

Kábeleket és kábelkötegeket lásd
a felszerelő kit. lapokon!

For wires and harnesses see
mounting kit pages!

MULTIKUPLUNG KÉSZLET: JD

T.sz.	Rajzszám	Megnevezés	FIX gép hydr. törőléccáll.	FIX gép elektr. törőléccáll.	Csukható gép hydr. törőléccáll.	Csukható gép electr. törőléccáll.
1.	Lásd a felsz. készlet lapon	Elektromos kábelköteg				
2.	1.355.489	Tartó lemez	1	1	1	1
3.	79408002566	Hatlapfejű töv.m. csavar M8x25 - DIN933/8.8	7	7	7	7
4.	91623938761	Contact alátét	5	5	5	5
5.	73508000066	Hatlapú anya M8 - DIN934	3	3	3	3
6.	70808000026	Szegecsanya M8	2	2	2	2
7.	1.379.398	Hidraulika tartó heg.	1	1	1	1
8.	1.353.553	Tömítő lap H201010	1	1	1	1
9.	70200004561	Rugós rögzítőgyűrű - külső 45x1.6 - DIN471	1	1	1	1
10.	1.327.000	Tartó blokk	1	1	1	1
11.	1.327.003	Csap	2	2	2	2
12.	1.354.106	Kar	1	1	1	1
13.	1.327.002	Gyűrű	2	2	2	2
14.	1.377.251	Alátét	2	2	2	2
15.	1.327.001	Csavar	2	2	2	2
16.	1.354.107	Távtartó	2	2	2	2
17.	1.314.099	Alátét	2	2	2	2
18.	72208000060	Rugós alátét M8 - DIN128/A	2	2	2	2
19.	1.353.552	Záródugó H176288	1	1	1	1
20.	1.327.052	Rugós rögzítőgyűrű - külső 32x1.5 - DIN471	2	-	2	2
21.	1.327.054	Hidraulikus gyorscsatlakozó	2	-	2	2
22.	1.327.053	Közcsavar M14x1.5/UNF 3/4-16	2	-	2	2
23.	1.353.195	Hidraulika tömlő 1SNDN6-1200	2	-	2	2
24.	1.379.394	Útváltó szelep LC 6/2	-	-	1	-
25.	80206004066	BKNY hengf. csavar M6x40 - DIN912/8.8	-	-	3	-
26.	74906000066	Hatlapú anya - műa. betétes M6 - DIN985	-	-	3	-
27.	1.353.318	Közcsavar M14x1.5/G3/8	-	-	6	-
28.	1.314.510	Csatlakozó - 90 fok EVW 8 PL	-	-	2	-
29.	1.331.795	Hidraulika tömlő 1SNDN6-630	-	-	4	-
30.	1.353.204	Kábelköteg	-	-	1	-
31.	1.353.213	Kapcsoló 6FH 007 832-121 HELLA	-	-	1	-
-	1.379.399	Hidraulika tartó szerelt (7,12,16,17 tételek)				
-	1.379.472	Útváltó szelep kpl. (24-31)				
-	1.379.474	Hidraulika csatlakozó kpl. (2,6,8,9,10,11,13,14,15,19,20,21,22,32)				



Fix vázú csőtörő hidraulikus törőléccalítással
 Rigid-framed corn heads with hydr. SPA

Csukható csőtörő hidraulikus törőléccalítással
 Foldable corn heads with hydr. SPA

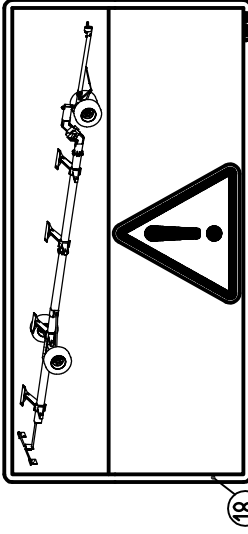
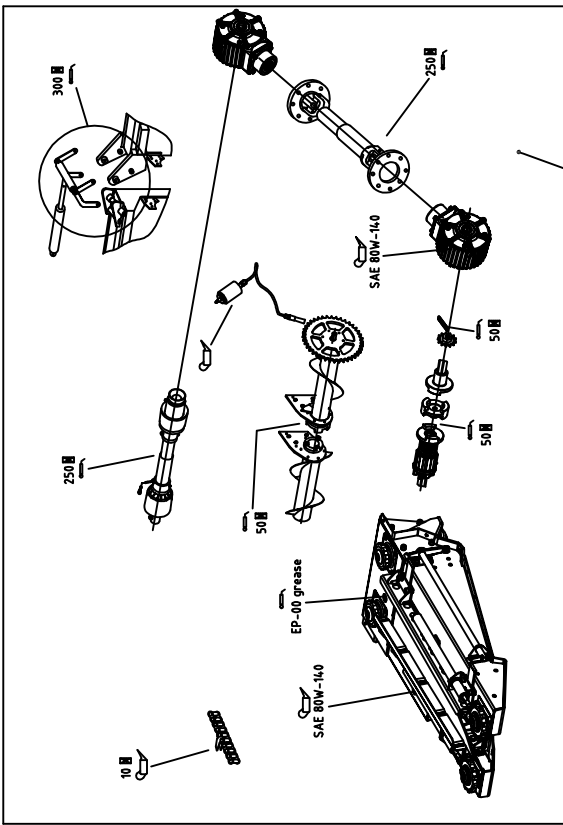
Csukható csőtörő elektromos törőléccalítással
 Foldable corn heads with electric SPA

Kábeleket és kábelkötegeket lásd a felszerelői kit. lapokon!
 For wires and harnesses see mounting kit pages!

Fix vázú csőtörőhöz elektromos törőléccalítással/
 For rigid-framed corn heads with electr. SPA:
 2-19 tételek / items 2-19

MULTIKUPLUNG KÉSZLET: AGCO

T.sz.	Rajzszám	Megnevezés	FIX gép hydr. törőléccál.	FIX gép elektr. törőléccál.	Csukható gép hydr. törőléccál.	Csukható gép elektr. törőléccál.
1.	Lásd felsz. készletek lapjai	Elektromos kábelköteg				
2.	1.355.489	Tartó lemez	1	1	1	1
3.	79408002566	Hatlapfejű töv.m. csavar M8x25 - DIN933/8.8	7	7	7	7
4.	91623938761	Contact alátét	5	5	5	5
5.	73508000066	Hatlapú anya M8 - DIN934	3	3	3	3
6.	70808000026	Szegecsanya M8	2	2	2	2
7.	1.379.398	Hidraulika tartó heg.	1	1	1	1
8.	1.353.553	Tömítő lap H201010	1	1	1	1
9.	70200004561	Rugós rögzítőgyűrű - külső 45x1.6 - DIN471	1	1	1	1
10.	1.356.060	Tartó blokk	1	1	1	1
11.	1.327.003	Csap	2	2	2	2
12.	1.354.106	Kar	1	1	1	1
13.	1.327.002	Gyűrű	2	2	2	2
14.	1.377.251	Alátét	2	2	2	2
15.	1.327.001	Csavar	2	2	2	2
16.	1.354.107	Távtartó	2	2	2	2
17.	1.314.099	Alátét	2	2	2	2
18.	72208000060	Rugós alátét M8 - DIN128/A	2	2	2	2
19.	1.353.552	Záródugó H176288	1	1	1	1
20.	1.327.052	Rugós rögzítőgyűrű - külső 32x1.5 - DIN471	2	-	2	2
21.	1.327.054	Hidraulikus gyorscsatlakozó	2	-	2	2
22.	1.327.053	Közcsavar M14x1.5/UNF 3/4-16	2	-	2	2
23.	1.353.195	Hidraulika tömlő 1SNDN6-1200	2	-	2	2
24.	1.379.394	Útváltó szelep LC 6/2	-	-	1	-
25.	80206004066	BKNY hengf. csavar M6x40 - DIN912/8.8	-	-	3	-
26.	74906000066	Hatlapú anya - műa. betétes M6 - DIN985	-	-	3	-
27.	1.353.318	Közcsavar M14x1.5/G3/8	-	-	6	-
28.	1.314.510	Csatlakozó - 90 fok EVW 8 PL	-	-	2	-
29.	1.331.795	Hidraulika tömlő 1SNDN6-630	-	-	4	-
30.	1.353.204	Kábelköteg	-	-	1	-
31.	1.353.213	Kapcsoló 6FH 007 832-121 HELLA	-	-	1	-
-	1.379.399	Hidraulika tartó szerelt (7,12,16,17 tételek)				
-	1.379.472	Útváltó szelep kpl. (24-31)				
-	1.379.473	Hidraulika csatlakozó kpl. (2,6,8,9,10,11,13,14,15,19,20,21,22,32)				

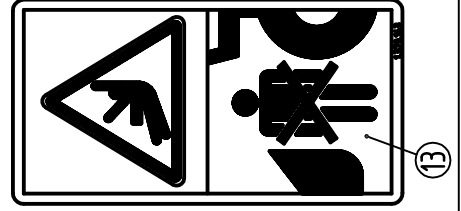
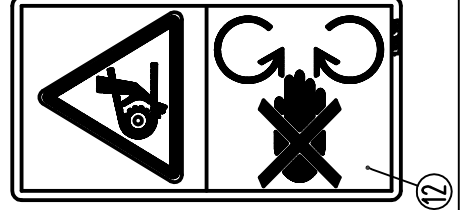
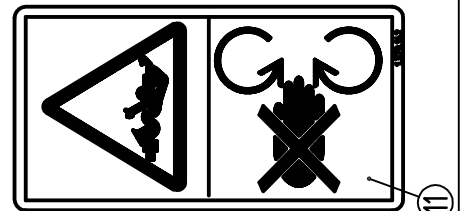
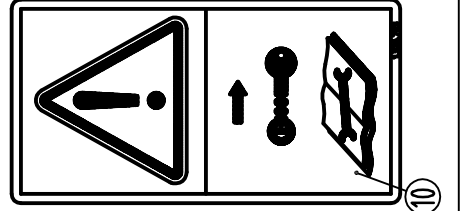
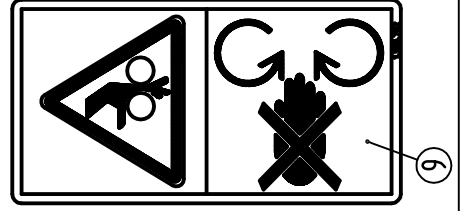
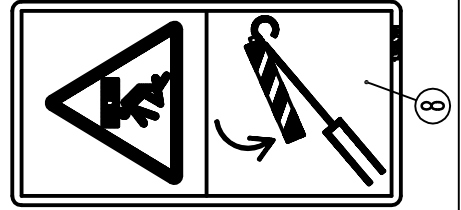
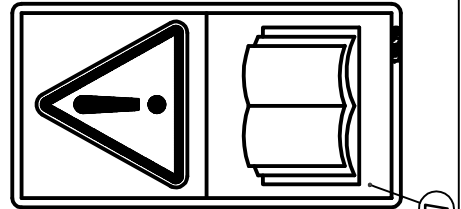
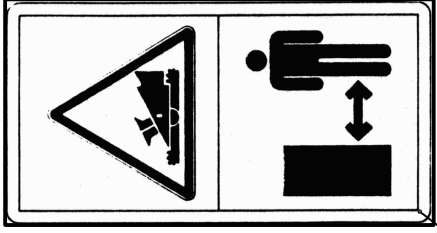
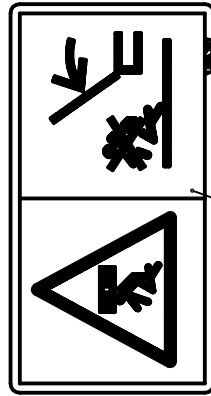


Warning!
Before putting into operation the machine, please remove only that service which leaves the main frame unchanged in both sides.

Achtung!
Die Schrauben die beim Transport die ausserein Röhrengehäuse befestigen, vor der Inbetriebnahme müssen unbedingt entfernt werden.

Important!
Il est impératif de démonter le système de verrouillage uniquement nécessaire Sot. 2 baloons à la jonction circule et gauche des éléments repliables.

Figyelem!
A gépüzemelés előtt csak az alábbiak megadott módon történő felszerelését szabadon a fővázat és a balozat rögzítik össze.



15

16

17

18

1

2

3

4

5

6

7

8

9

10

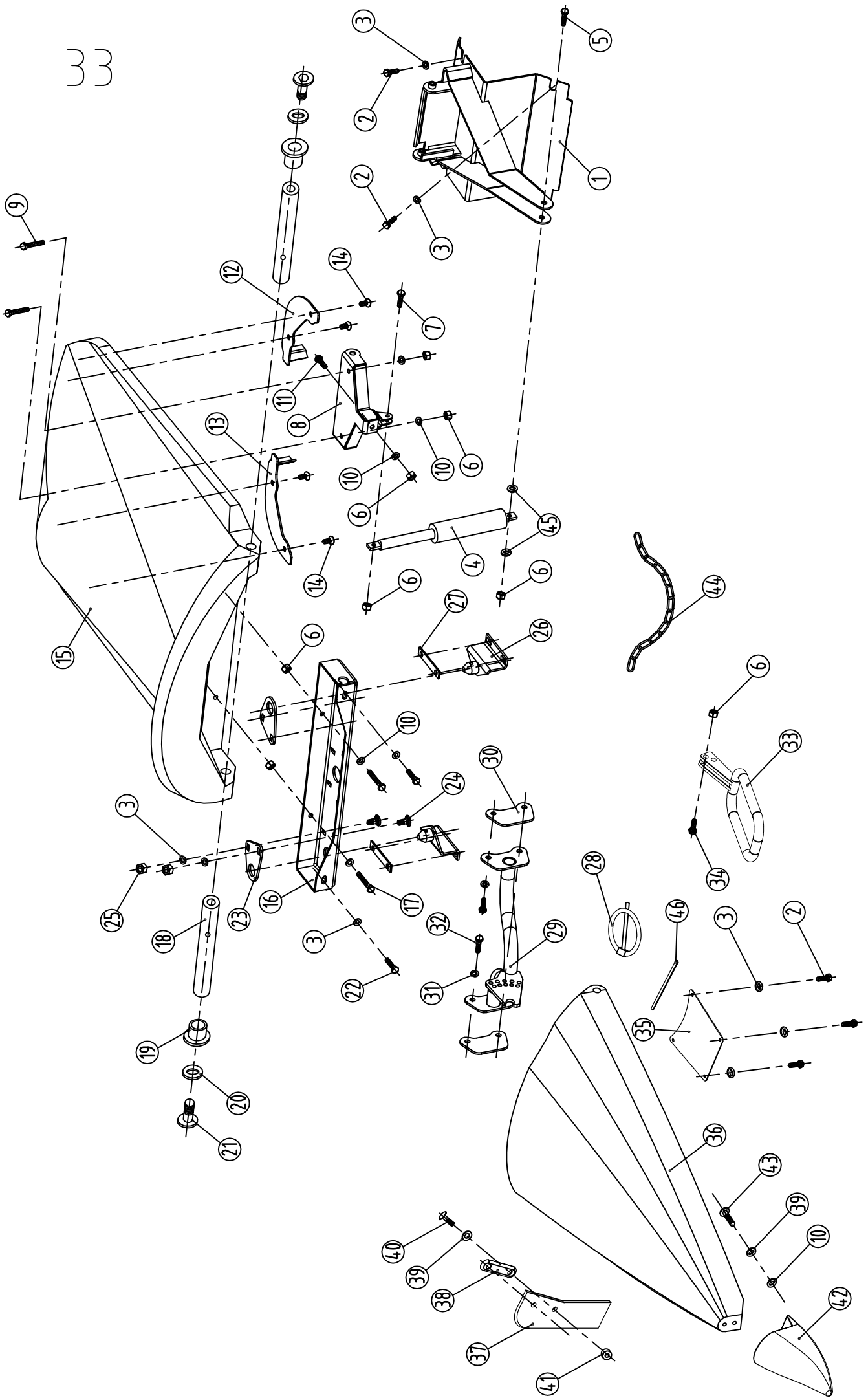
11

12

13

FIGYELMEZTETŐ CÍMKÉK

T.sz.	Rajzsám	Megnevezés		Fix vázas gépek	Csukható vázas gépek
1.	1.377.253	Kenési címke		1	1
2.	1.326.707	Figyelmeztető címke		-	2
3.	1.315.590	Figyelmeztető címke		2	2
4.	1.315.438	Figyelmeztető címke		2	2
5.	1.315.439	Figyelmeztető címke		2	2
6.	1.315.440	Figyelmeztető címke		2	2
7.	1.326.700	Figyelmeztető címke		2	2
8.	1.326.701	Figyelmeztető címke		2	2
9.	1.326.702	Figyelmeztető címke		2	2
10.	1.326.703	Figyelmeztető címke		2	2
11.	1.326.704	Figyelmeztető címke		2	2
11.	1.379.142	Figyelmeztető címke	2013→	2	2
12.	1.326.705	Figyelmeztető címke		2	2
13.	1.326.706	Figyelmeztető címke		2	2
13.	1.379.143	Figyelmeztető címke	2013→	2	2
14.	1.308.786	Figyelmeztető címke		-	1
15.	1.377.288	"Linamar" címke		2	2
16.	1.377.275	"OROS" címke		2	2
17.	1.377.274	"CORNADO" címke		3	3
18.	1.332.251	Figyelmeztető címke	2013→	1	1

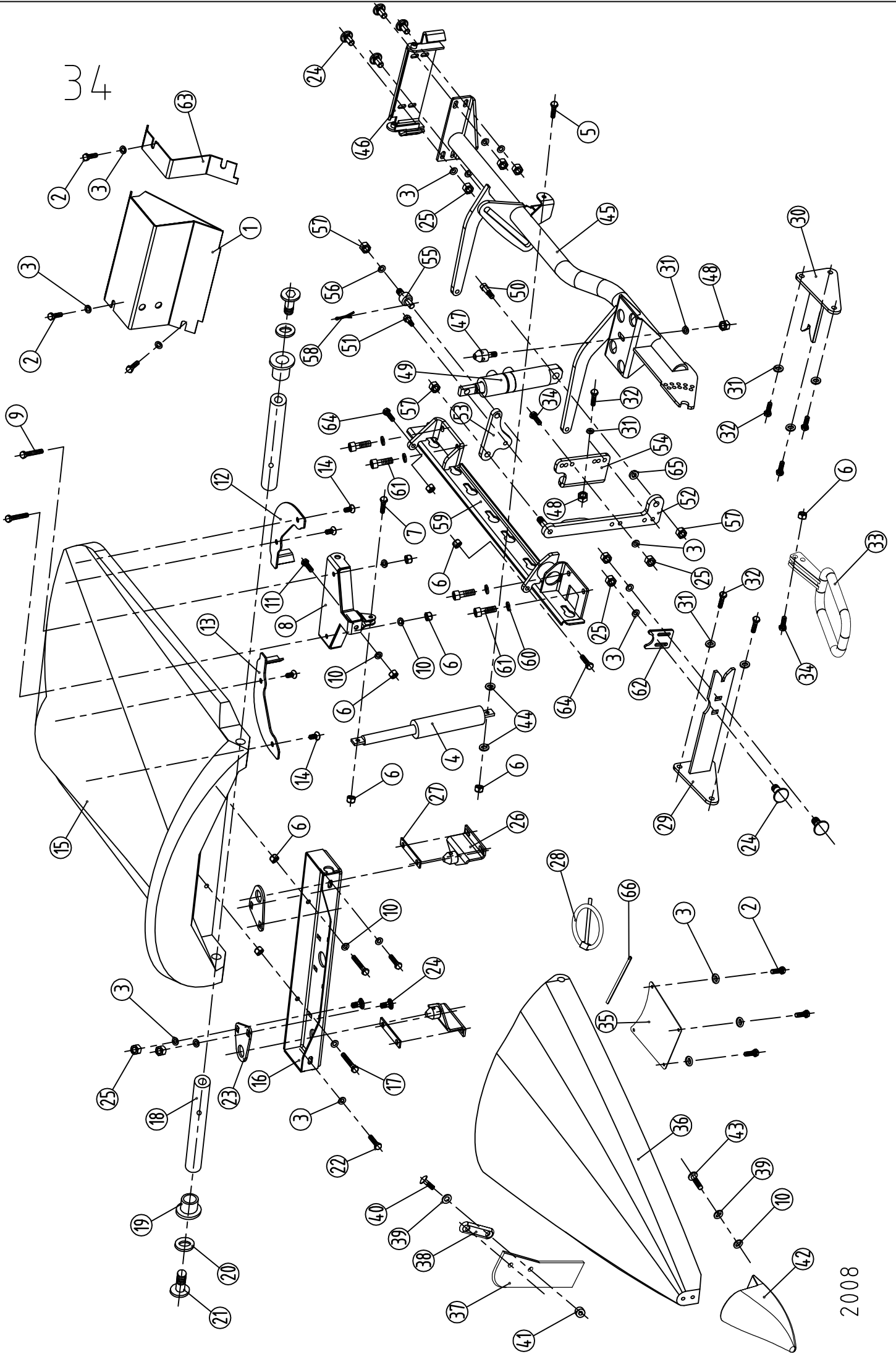


MŰANYAG KÖZBENSŐ BURKOLAT - (70cm~28") -> 2010

T.sz.	Rajkszám	Megnevezés	6 sor	8 sor	12 sor	4+2 sor	4+2x2 sor	5+2x2 sor	6+2x3 sor
1.	1.377.229	Tartó heg.	5	7	11	3	5	6	9
2.	79408002066	Hatlapfejű töv.m. csavar M8x20 - DIN933/8.8	40	56	88	24	40	48	72
3.	91623938761	Contact alátét	70	98	154	42	70	84	126
4.	1.376.793	Gázrugó	5	7	11	3	5	6	9
5.	79408004566	Hatlapfejű töv.m. csavar M8x45 - DIN933/8.8	5	7	11	3	5	6	9
6.	70708000066	Hatlapú rögzítő anya	40	56	88	24	40	48	72
7.	79408002566	Hatlapfejű töv.m. csavar M8x25 - DIN933/8.8	5	7	11	3	5	6	9
8.	1.377.225	Tartó heg.	5	7	11	3	5	6	9
9.	79408004066	Hatlapfejű töv.m. csavar M8x40 - DIN933/8.8	10	14	22	6	10	12	18
10.	1.314.099	Alátét	30	42	66	18	30	36	54
11.	79408006066	Hatlapfejű töv.m. csavar M8x60 - DIN933/8.8	5	7	11	3	5	6	9
12.	1.376.129	Tisztítólap - bal	5	7	11	3	5	6	9
13.	1.376.130	Tisztítólap - jobb	5	7	11	3	5	6	9
14.	80400802063	Süllyesztett fejű belső kny. Csavar M8x20 - DIN7991/10.9	20	28	44	12	20	24	36
15.	1.376.100	Felső burkolat	5	7	11	3	5	6	9
16.	1.377.219	Tartó heg.	5	7	11	3	5	6	9
17.	79308005566	Hatlapfejű csavar M8x55 - DIN931/8.8	10	14	22	6	10	12	18
18.	1.353.461	Tengely	10	14	22	6	10	12	18
19.	1.353.462	Távtartó	10	14	22	6	10	12	18
20.	91623938961	Contact alátét	10	14	22	6	10	12	18
21.	81112003563	Belső kulcsnyílású félgömbfejű csavar M12x35 - ISO 7380/10.9	10	14	22	6	10	12	18
22.	79308004066	Hatlapfejű csavar M8x40 - DIN931/8.8	10	14	22	6	10	12	18
23.	1.354.571	Alátét lemez	10	14	22	6	10	12	18
24.	76308002566	Kapupántcsavar M8x25 - DIN603/8.8	20	28	44	12	20	24	36
25.	73508000066	Hatlapú anya M8 - DIN934	20	28	44	12	20	24	36
26.	1.376.089	Burkolattartó csap	10	14	22	6	10	12	18
27.	1.376.747	Laposvas	10	14	22	6	10	12	18
28.	967PSF30526	Füles biztosítószege - DIN11023	10	14	22	6	10	12	18
29.	1.376.085	Burkolattartó	5	7	11	3	5	6	9
30.	1.375.957	Hézagoló (1mm)	5	7	11	3	5	6	9
30.	1.375.958	Hézagoló (2mm)	5	7	11	3	5	6	9
31.	91623938861	Contact alátét	20	28	44	12	20	24	36
32.	79410002566	Hatlapfejű töv.m. csavar M10x25 - DIN933/8.8	20	28	44	12	20	24	36
33.	1.328.862	Kar heg.	5	7	11	3	5	6	9
34.	79408003066	Hatlapfejű töv.m. csavar M8x30 - DIN933/8.8	5	7	11	3	5	6	9
35.	1.354.667	Lemez	5	7	11	3	5	6	9
36.	1.376.099	Közbenső sorválasztó csúcs	5	7	11	3	5	6	9
37.	1.329.163	Gumifül	10	14	22	6	10	12	18
38.	1.329.164	Hézagoló	10	14	22	6	10	12	18
39.	72208000060	Rugós alátét M8 - DIN 128/A	25	35	55	15	25	30	45
40.	78208002063	Belső kulcsnyílású félgömbfejű csavar M8x20 - ISO7380/10.9	20	28	44	12	20	24	36
41.	1.329.747	Távtartó	20	28	44	12	20	24	36
42.	1.354.310	Csúszótalp	5	7	11	3	5	6	9
43.	79308009063	Hatlapfejű csavar M8x90 - DIN931/10.9	5	7	11	3	5	6	9
44.	1.379.914	Lapos folyólánc 4x32x15.2	-	-	-	-	2	2	4
45.	993.454.0	Persely	10	14	22	6	10	12	18
46.	96720070601	Élvédő gumilemez	5	7	11	3	5	6	9

Megjegyzés: hézagolók felhasználása szükség szerint.

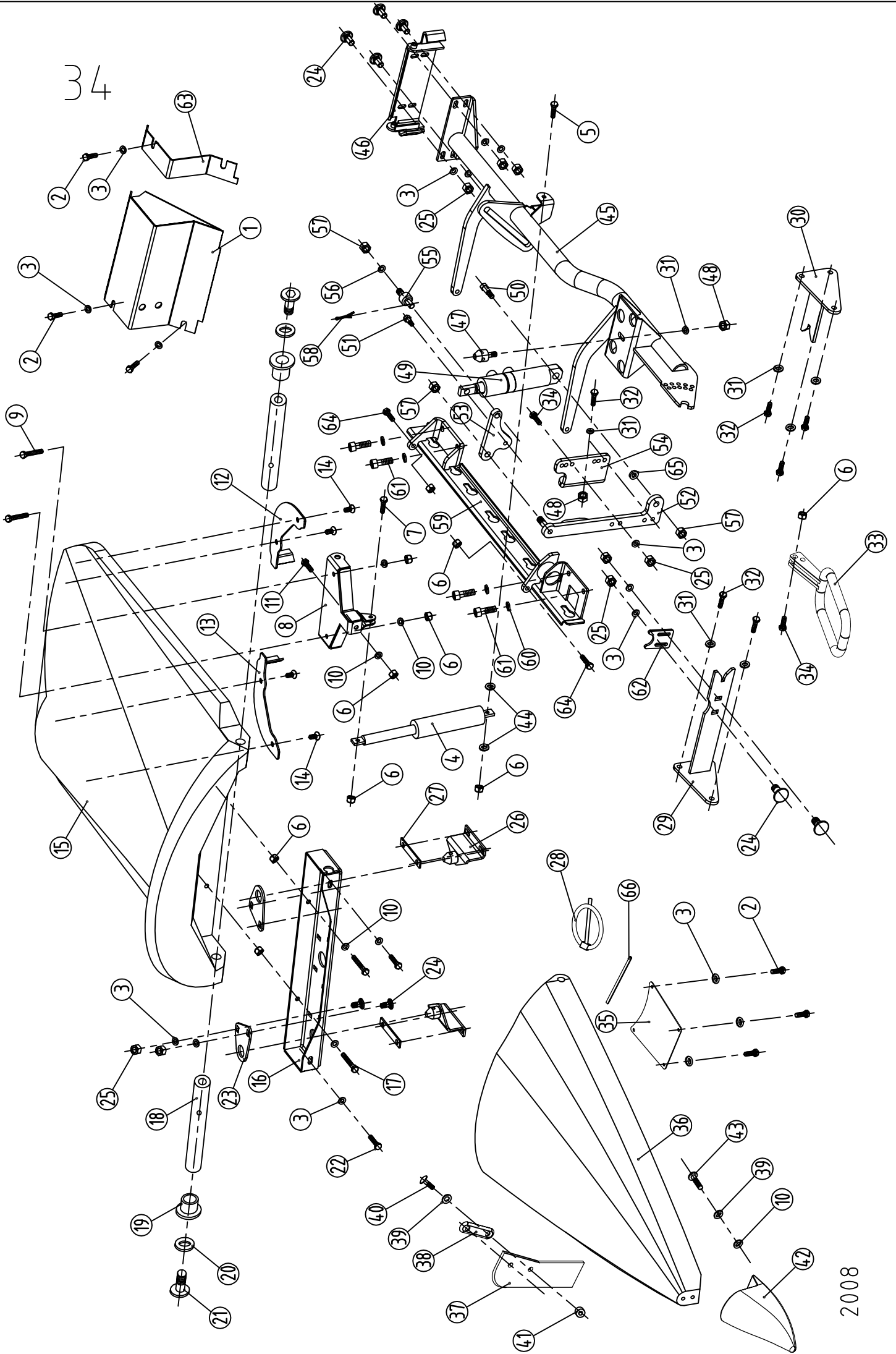
34



MŰANYAG ELNYÍLÓ BURKOLAT (70cm~28") -> 2010

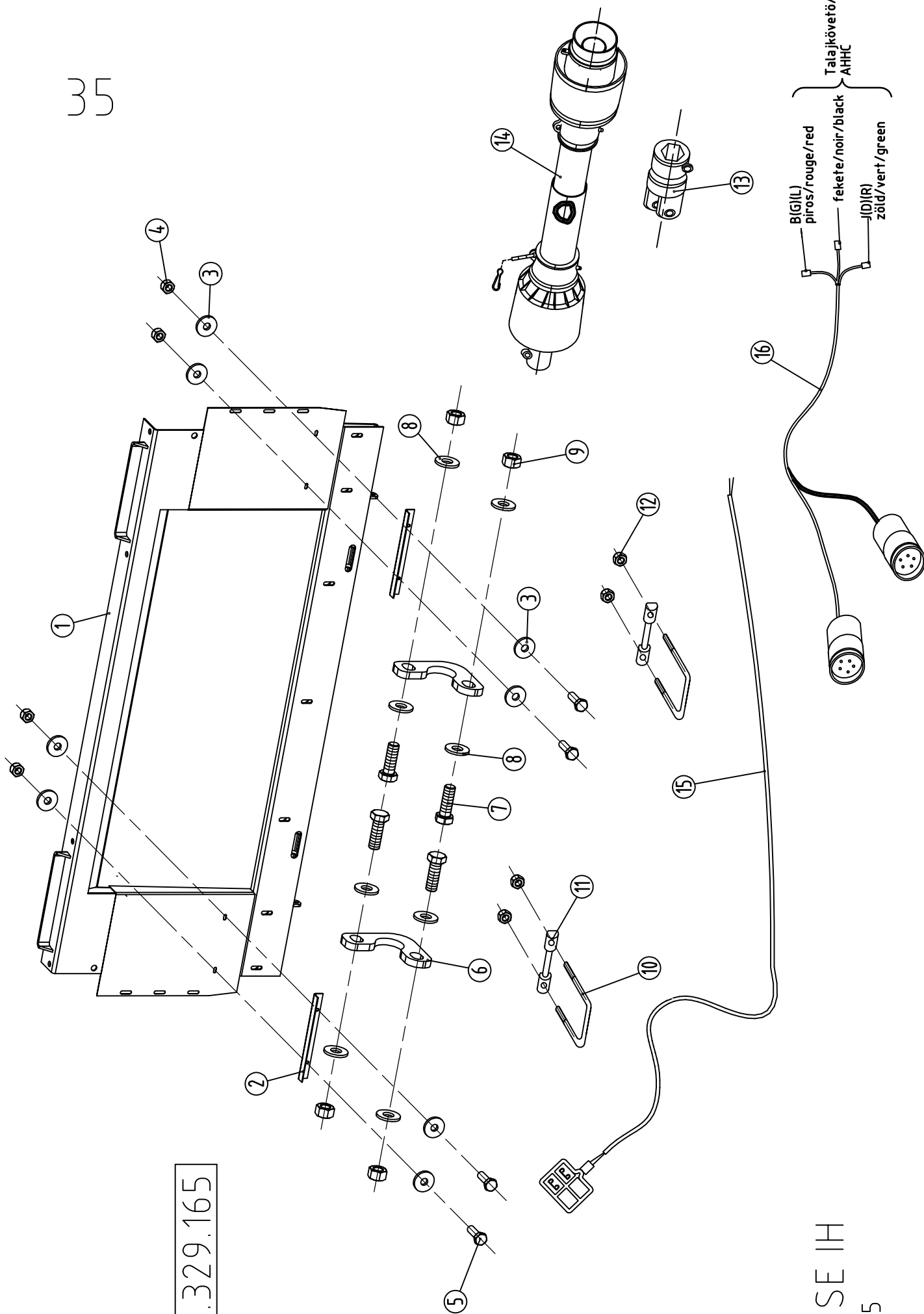
T.sz.	Rajzsám	Megnevezés	Minden csukható gép
1.	1.377.199	Burkolat heg. - bal	1
1.	1.377.200	Burkolat heg. - jobb	1
2.	79408002066	Hatlapfejű töv.m. csavar M8x20 - DIN933/8.8	18
3.	91623938761	Contact alátét	46
4.	1.376.793	Gázrugó	2
5.	79408004566	Hatlapfejű töv.m. csavar M8x45 - DIN933/8.8	2
6.	70708000066	Hatlapú rögzítő anya	20
7.	79408002566	Hatlapfejű töv.m. csavar M8x25 - DIN933/8.8	2
8.	1.377.225	Tartó heg.	2
9.	79408004066	Hatlapfejű töv.m. csavar M8x40 - DIN933/8.8	4
10.	1.314.099	Alátét - M8	12
11.	79408006066	Hatlapfejű töv.m. csavar M8x60 - DIN933/8.8	2
12.	1.376.129	Tisztítólap - bal	2
13.	1.376.130	Tisztítólap - jobb	2
14.	80400802063	Süllyesztett fejű belső kny. Csavar M8x20 - DIN	8
15.	1.376.100	Felső burkolat	2
16.	1.377.219	Tartó heg.	2
17.	79308005566	Hatlapfejű csavar M8x55 - DIN931/8.8	4
18.	1.353.461	Tengely	4
19.	1.353.462	Távtartó	4
20.	91623938961	Contact alátét	4
21.	81112003563	Belső kulcsnyílású félgömbfejű csavar M12x35	4
22.	79308004066	Hatlapfejű csavar M8x40 - DIN931/8.8	4
23.	1.354.571	Alátét lemez	4
24.	76308002566	Kapupántcsavar M8x25 - DIN603/8.8	20
25.	73508000066	Hatlapú anya M8 - DIN934	24
26.	1.376.089	Burkolattartó csap	4
27.	1.376.747	Laposvas	4
28.	967PSF30526	Füles biztosítószege - DIN11023	2
29.	1.377.213	Támasz heg. - bal	1
29.	1.377.214	Támasz heg. - jobb	1
30.	1.377.215	Támasz heg. - bal	1
30.	1.377.216	Támasz heg. - jobb	1
31.	91623938861	Contact alátét	19
32.	79410002566	Hatlapfejű töv.m. csavar M10x25 - DIN933/8.8	17
33.	1.328.862	Kar heg.	2
34.	79408003066	Hatlapfejű töv.m. csavar M8x30 - DIN933/8.8	6
35.	1.354.667	Lemez	2
36.	1.376.099	Közbenső sorválasztó csúcs	2
37.	1.329.163	Gumifül	4
38.	1.329.164	Hézagoló	4
39.	72208000060	Rugós alátét M8 - DIN 128/A	10
40.	78208002063	Belső kulcsnyílású félgömbfejű csavar M8x20 -	8
41.	1.329.747	Távtartó	8
42.	1.354.310	Csúszótalp	2
43.	79308009063	Hatlapfejű csavar M8x90 - DIN931/10.9	2
44.	993.454.0	Persely	4
45.	1.377.192	Elnyíló keret heg. - bal	1
45.	1.377.193	Elnyíló keret heg. - jobb	1
46.	1.377.196	Zsanér	2
47.	1.310.009	Burkolattartó csap	2
48.	73510000066	Hatlapú anya M10 - DIN934	6

34



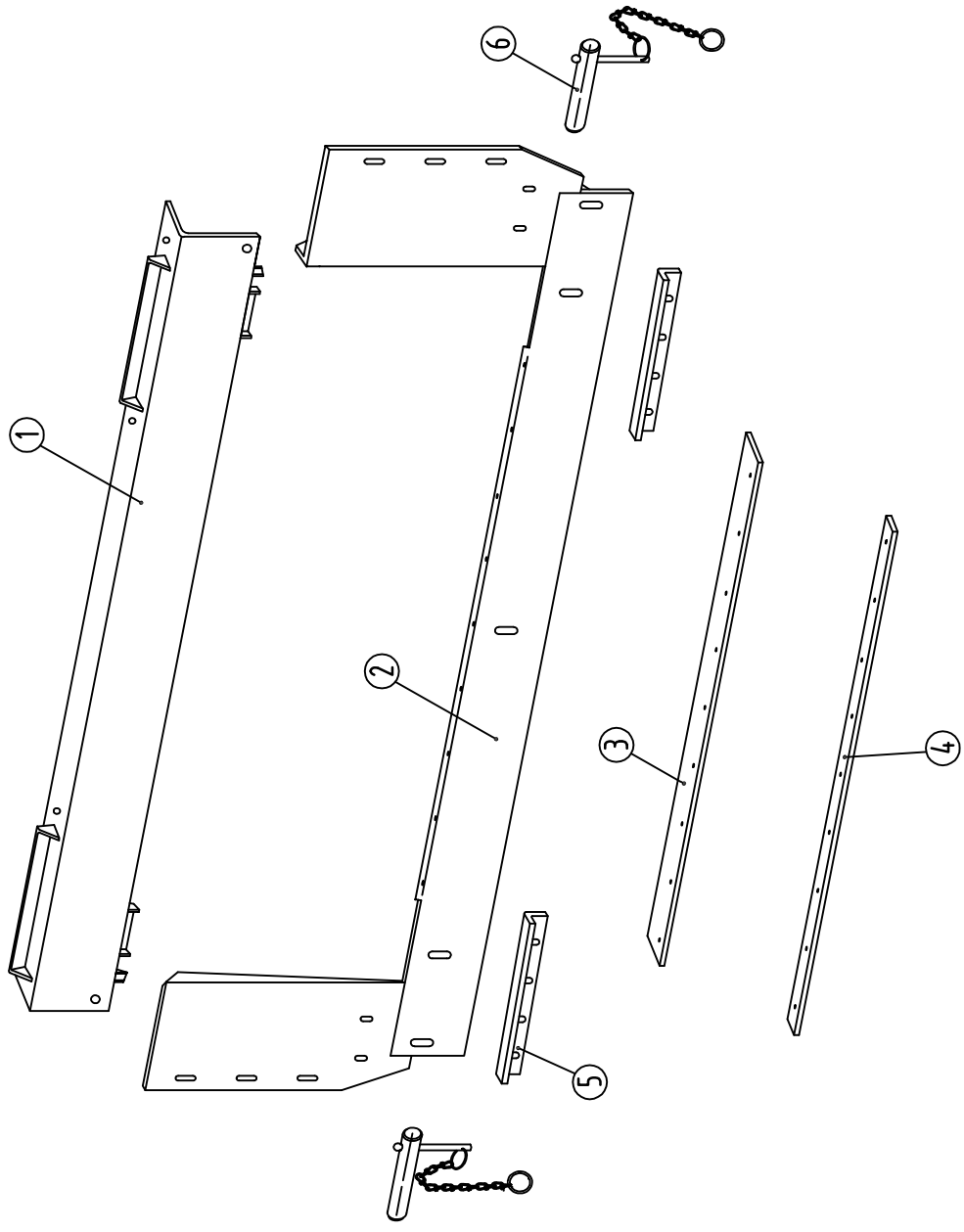
MŰANYAG ELNYÍLÓ BURKOLAT (70cm~28") -> 2010

T.sz.	Rajzszám	Megnevezés	Minden csukható gép
49.	1.354.397	Hidraulikus munkahenger	2
50.	1.354.382 - M12	Munkahenger csavar	2
51.	1.354.381 - M10	Munkahenger csavar	2
52.	1.377.018	Tartó heg. - bal	1
52.	1.377.013	Tartó heg. - jobb	1
53.	1.377.019	Kar	2
54.	1.377.020	Konzol - bal	1
54.	1.377.015	Konzol - jobb	1
55.	1.329.744	Menetes csap	2
56.	71412000060	Alátét M12 - DIN125 - 200HV	2
57.	70712000066	Hatlapú rögzítő anya M12	6
58.	72402502560	Sasszeg 2.5x25 - DIN94	2
59.	1.376.776	Láncvezető - bal	1
59.	1.376.777	Láncvezető - jobb	1
60.	71810000060	Rugós alátét M10 - DIN7980	8
61.	80210003063	Belső kulcsnyílású csavar M10x30 - DIN912/10.	8
62.	1.377.022	Tartó	2
63.	1.376.043	Burkolat - bal	1
63.	1.376.044	Burkolat - jobb	1
64.	79408003063	Hatlapfejű töv.m. csavar M8x30 - DIN933/10.9	4
65.	1.329.746	Távtartó	2
66.	96720070601	Élvédő gumilemez	2



**FELSZERELŐ KÉSZLET: CASE IH (→2500 sorozatú
kombájnok, 2008→)**

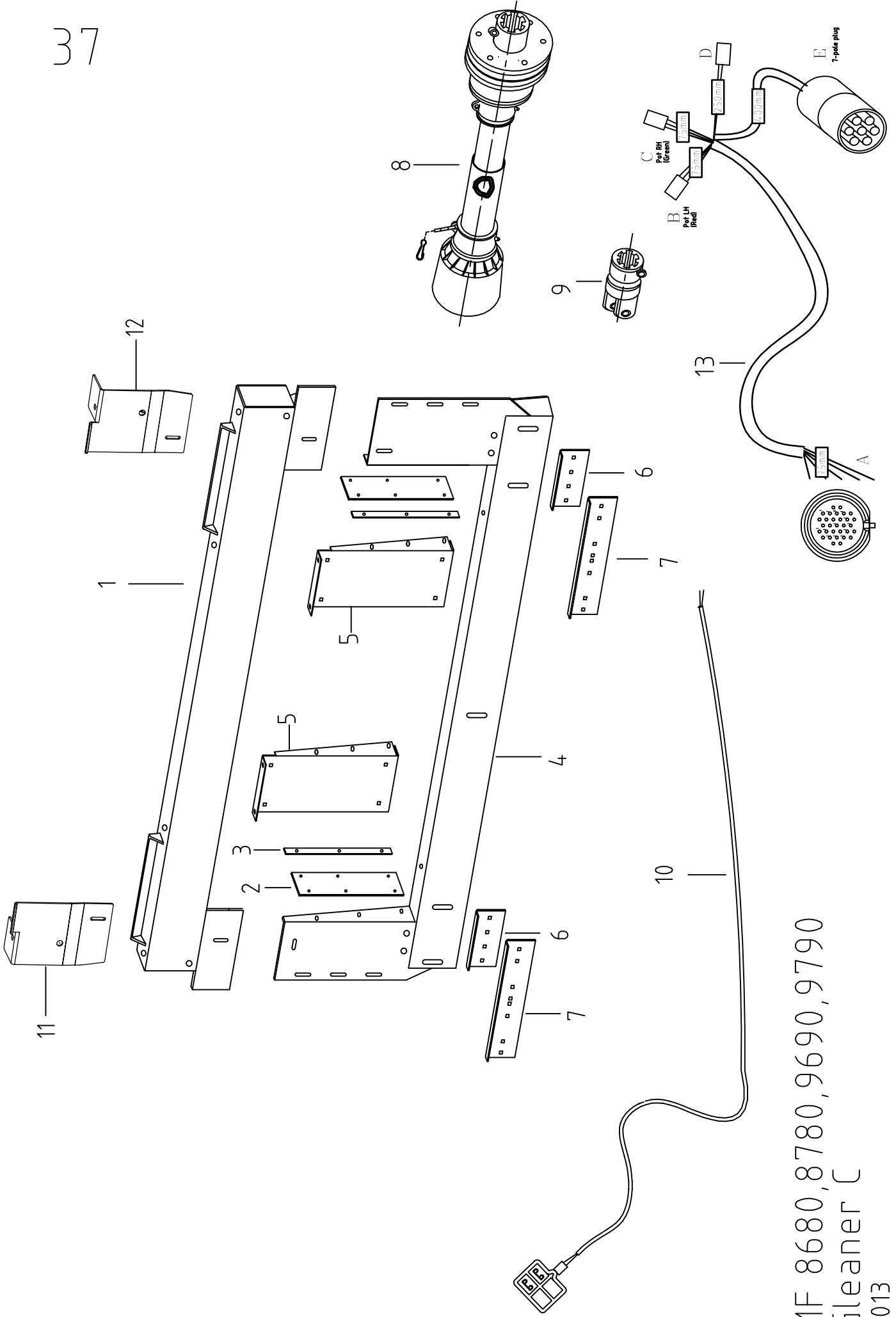
T.sz.	Rajzsám	Megnevezés	Minden géptípusnál
1.	1.329.166	Betét heg.	1
2.	1.320.558	Tisztító szögvas	2
3.	1.314.099	Alátét	8
4.	70708000066	Hatlapú rögzítő anya M8 - DIN980	10
5.	79408002566	Hatlapfejű töv.m. csavar M8x25 - DIN933/8.8	10
6.	1.329.977	Bilincs	2
7.	79412003566	Hatlapfejű töv.m. csavar M12x35 - DIN933	4
8.	91623938961	Contact alátét	8
9.	73512000066	Hatlapú anya M12 - DN934	4
10.	1.301.068	Rögzítő kengyel	2
11.	1.301.069	Csap	2
12.	70716000066	Hatlapú rögzítő anya M16 - DIN980	4
13.	1.327.664	Kardánvilla - 1.125 hex (P400)	2
14.	-	Kardántengely	Lásd 1. o.!
15.	1.327.638	Vezeték	1
16.	1.379.536	Kábelköteg	1



FELSZERELŐ KÉSZLET: CD, Mega, Medion

T.sz.	Rajzsám	Megnevezés	Minden géptípusnál
1.	1.320.426	Felső tartó heg.	1
2.	1.322.402	Betét heg.	1
3.	1.304.802	Gumilemez	1
4.	1.304.803	Laposvas	1
5.	1.322.437	Tisztító szögvas	2
6.	1.320.482	Biztosító csap	2

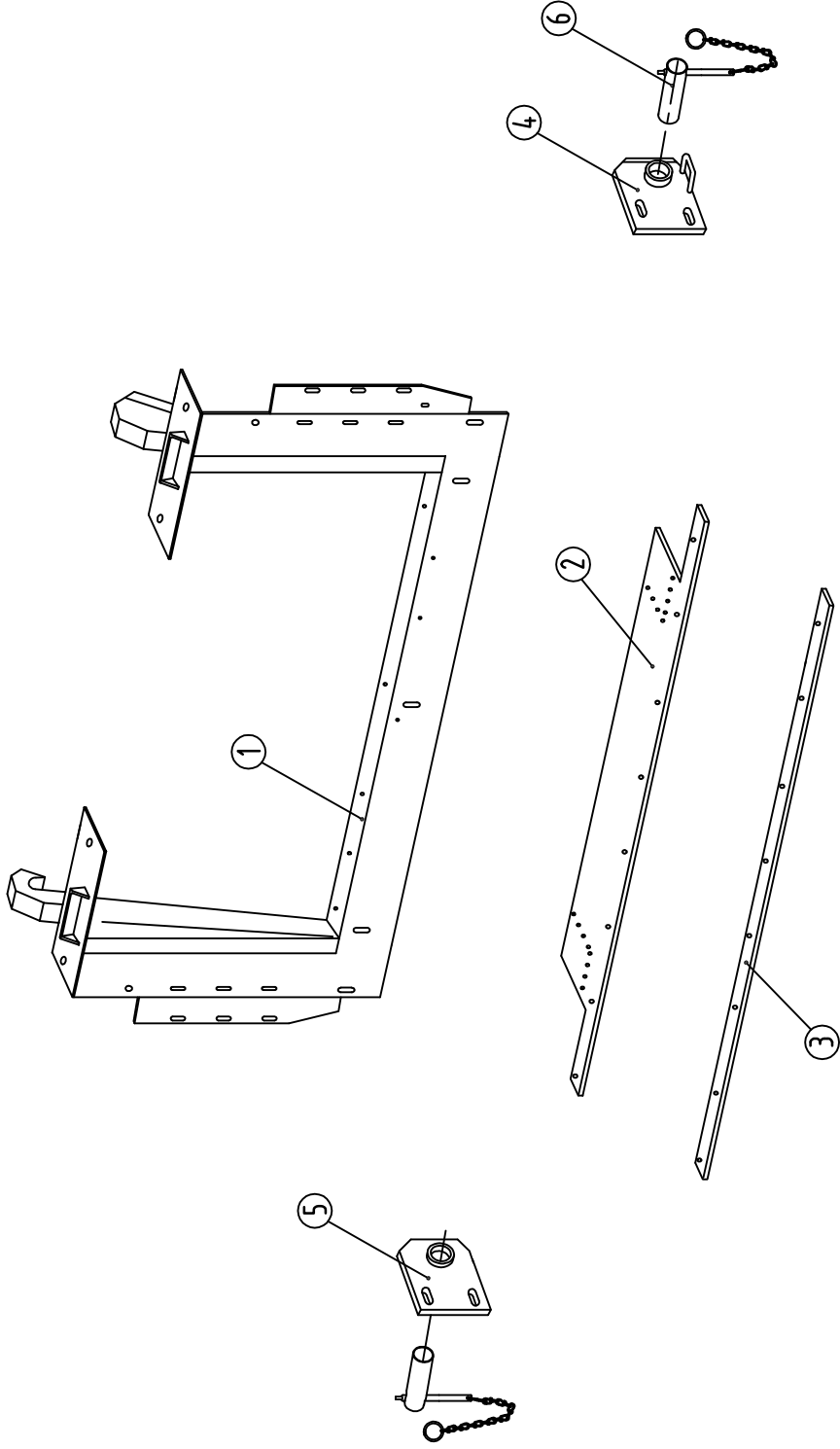
Megjegyzés: kardántengelyeket lásd az 1. oldalon!



MF 8680, 8780, 9690, 9790
Gleaner C
2013

**FELSZERELŐ KÉSZLET: MF 8680, 8780, 9690, 9790, Gleaner C, AGCO
EURÓPAI MODELEK 2006-tól (FENDT, MF, CHALLENGER)**

T.sz.	Rajzsám	Megnevezés		Minden géptípusnál
1.	1.322.351	Felső tartó - billenő homloklap nélkül		1
2.	1.328.546	Gumilemez		2
3.	1.320.280	Laposvas		2
4.	1.322.329	Betét heg.		1
5.	71385003	Betét MF 8780-hoz		2
6.	1.322.332	Tisztító szögvas MF 8680, Gleaner C		2
7.	1.322.333	Tisztító szögvas MF 8780, 9690, 9790		2
8.	-	Kardántengely		Lásd 1. o.!
9.	1.327.662	Kardánvilla - 21 bordás (P400)		2
10.	1.327.638	Vezeték		1
11.	1.320.277	Bevezető - jobb - billenő homloklappal	→2012	1
11.	1.332.447	Bevezető - jobb - billenő homloklappal	2013→	1
11.	1.332.462	Bevezető - jobb - billenő homloklappal Agco Challenger	2013→	1
12.	1.320.276	Bevezető - bal - billenő homloklappal	→2012	1
12.	1.332.446	Bevezető - bal - billenő homloklappal	2013→	1
12.	1.332.461	Bevezető - bal - billenő homloklappal Agco Challenger	2013→	1
13.	1.355.966	Kábelköteg AGCO multikuplunghoz	2009→	1



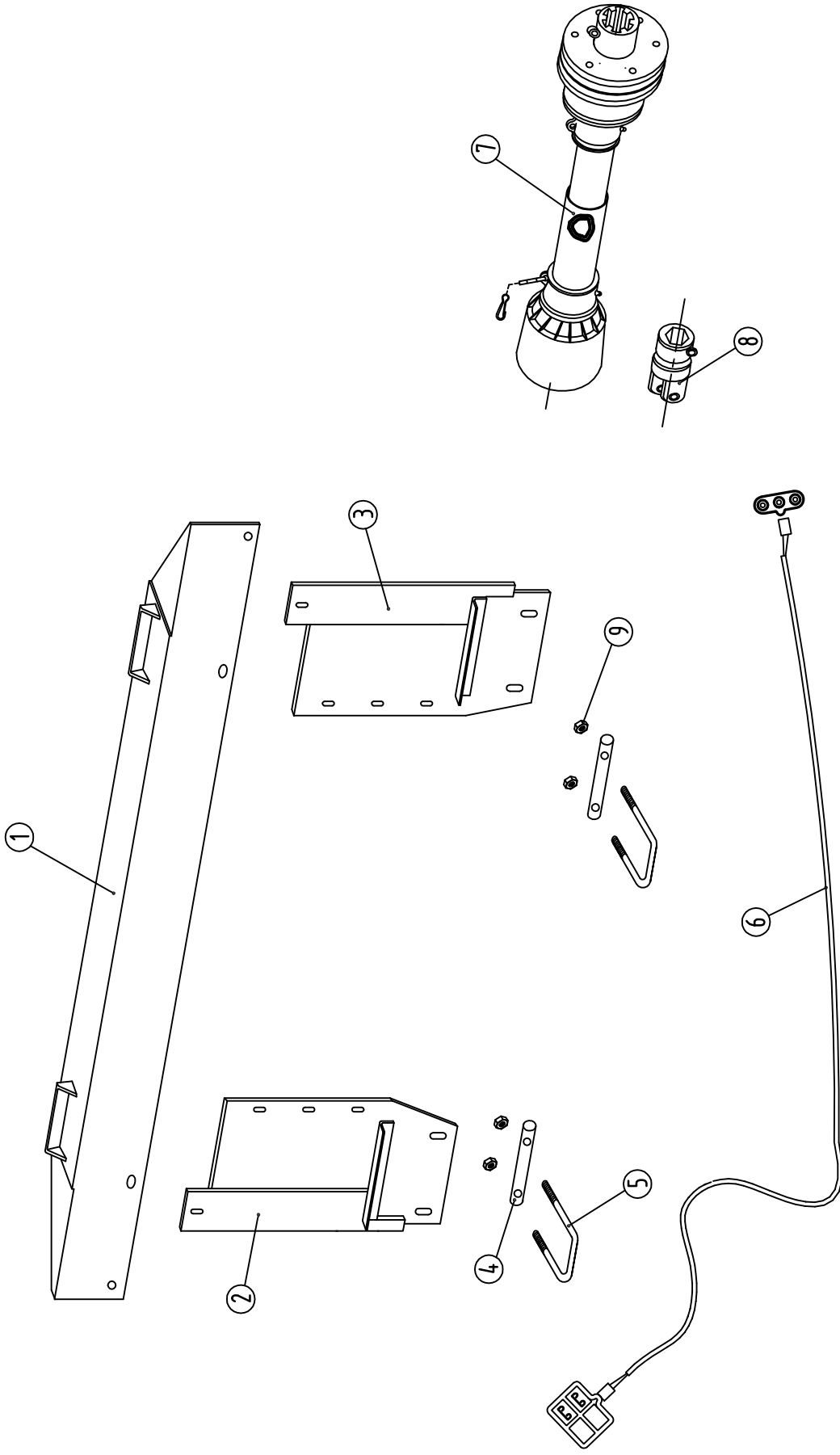
MF 32-40
MF 7274, 7278 pre2006

2008

FELSZERELŐ KÉSZLET: MF 32-40

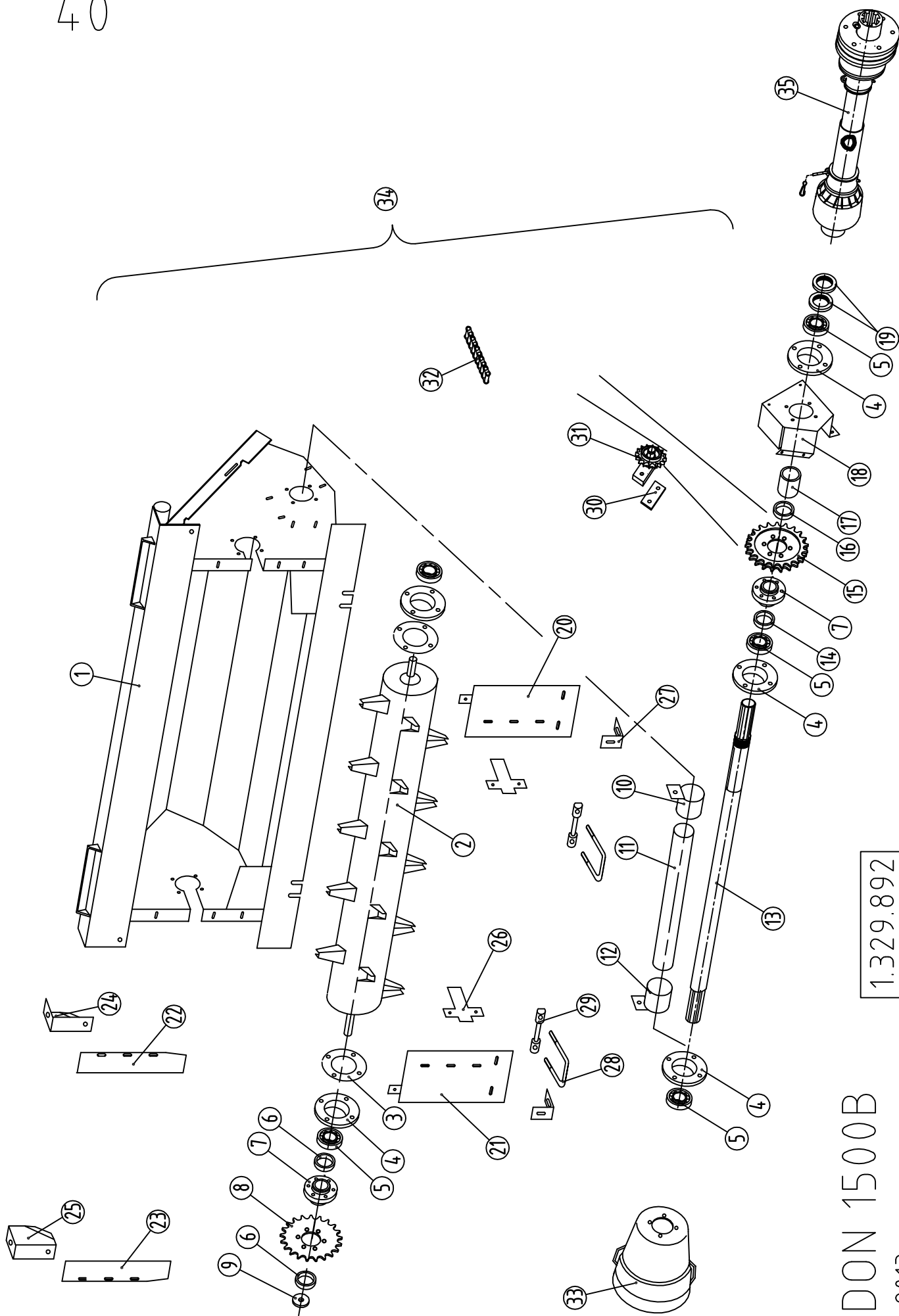
T.sz.	Rajzszám	Megnevezés	Minden géptípusnál
1.	1.322.406	Betét heg.	1
2.	1.320.515	Gumilemez	1
3.	1.320.516	Laposvas	1
4.	1.317.726	Rögzítő lemez - LH	1
5.	1.317.750	Rögzítő lemez - RH	1
6.	1.317.719	Biztosító csap	2

Megjegyzés: kardántengelyeket lásd az 1. oldalon!



FELSZERELŐ KÉSZLET: MF 8570

T.sz.	Rajzszám	Megnevezés	6 sor 76.2cm	8 sor 76.2cm
1.	1.320.291	Felső tartó heg.	1	1
2.	1.322.394	Betét heg. - jobb	1	1
3.	1.322.393	Betét heg. - bal	1	1
4.	1.304.985	Csap	2	2
5.	1.304.143	Rögzítő	2	2
6.	1.320.275	Vezeték	1	1
7.	-	Kardántengely (lásd 1. o.!)		
8.	1.353.755	Kardánvilla - 1.26 hex (P400)	2	2
9.	70716000066	Hatlapú rögzítőanya M16 - DIN980	4	4



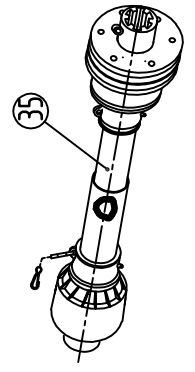
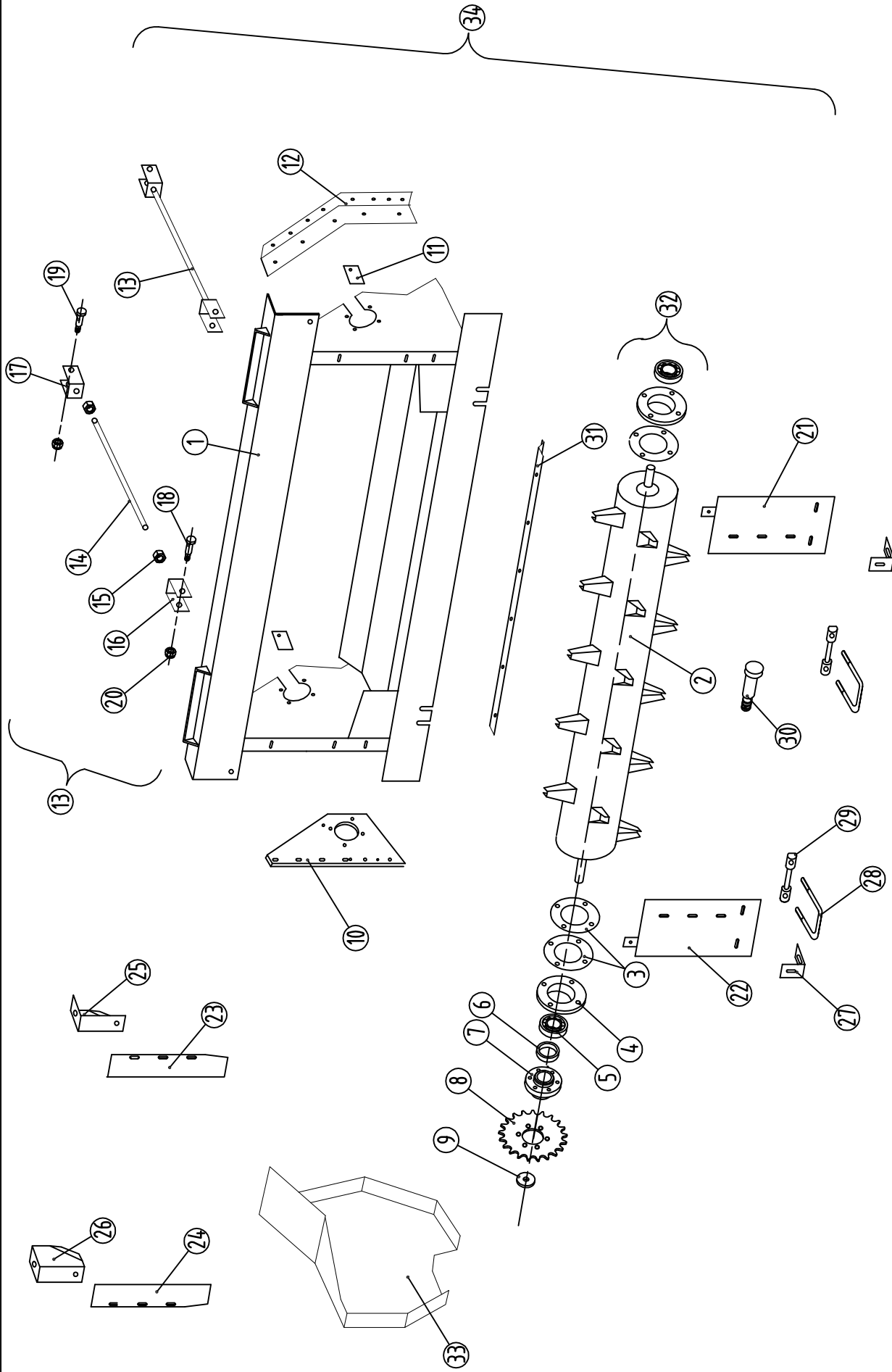
1.329.892

DON 1500B

2013

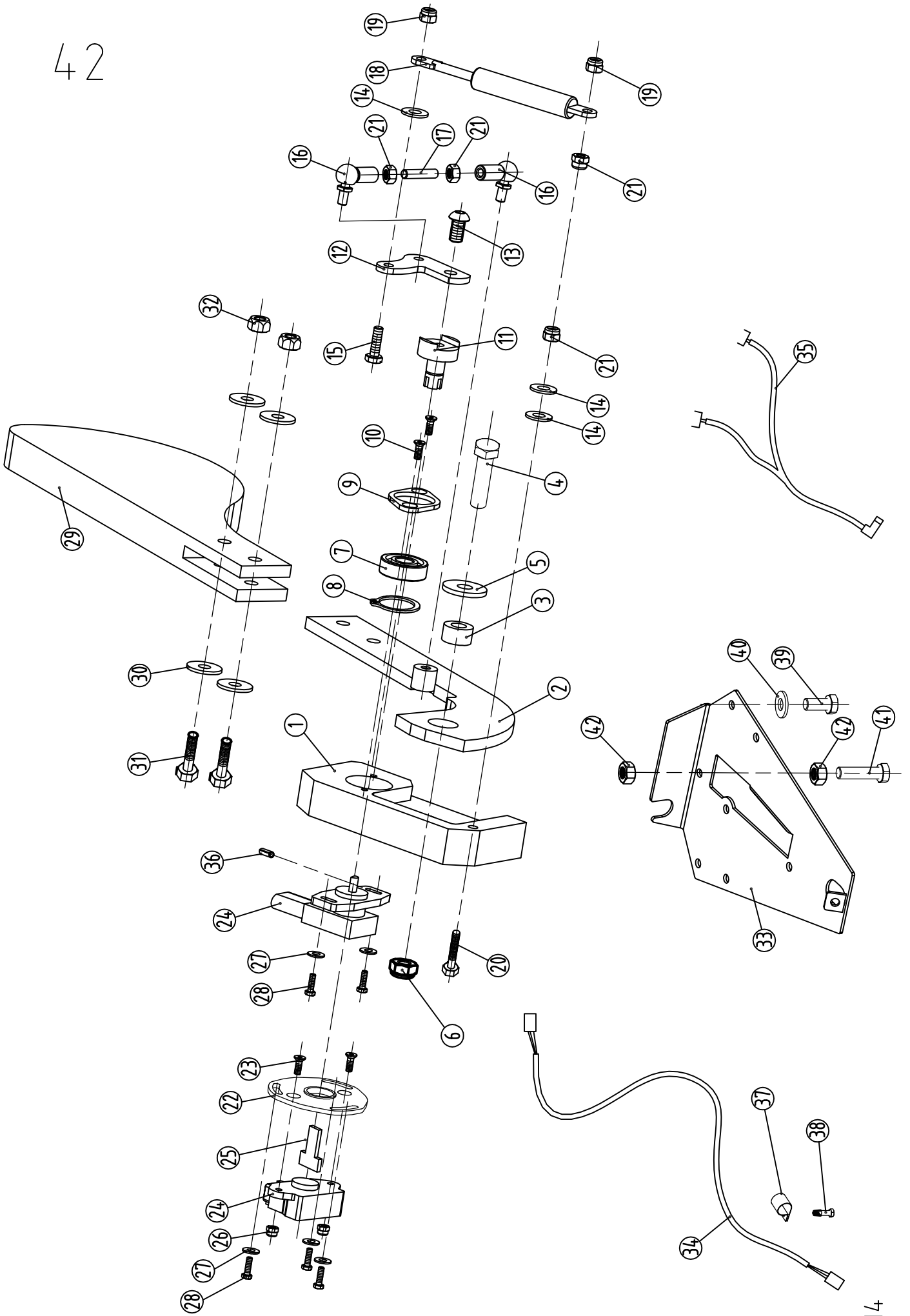
FELSZERELŐ KÉSZLET: DON 1500B

T.sz.	Rajzszám	Megnevezés		8 sor 70cm
1.	1.329.258	Betét heg.		1
2.	1.329.066	Bedobó heg.		1
3.	1.329.077	Tárcsa heg.		2
4.	1.314.392	Csapágház		5
5.	1.327.635	Y csapágó /RAE40 NPPB/		5
6.	1.328.704	Távtartó		2
7.	1.320.173	Agy		2
8.	1.320.253	Lánckerék (t=1", z=22)		1
9.	1.301.302	Alátét		1
10.	1.302.884	Burkoló cső heg. - bal	→2012	1
10.	1.332.476	Burkoló cső heg.	2013→	1
11.	1.302.738	Burkoló cső PVC		1
12.	1.302.886	Burkoló cső heg. - jobb	→2012	1
12.	1.332.476	Burkoló cső heg.	2013→	1
13.	1.329.102	Átmenő tengely		1
14.	1.316.247	Távtartó		1
15.	1.320.011	Lánckerék (t=1", z=21)		1
16.	1.201.329	Hézagoló		5
17.	2.401.765	Távtartó		1
18.	1.329.103	Konzol		1
19.	86700000800	Csapágyanya KM8		2
20.	1.329.268	Lezáró lemez heg. - bal		1
21.	1.329.269	Lezáró lemez heg. - jobb		1
22.	1.329.277	Zárólemez - bal		1
23.	1.329.278	Zárólemez - jobb		1
24.	1.329.275	Bevezető - bal		1
25.	1.329.276	Bevezető - jobb		1
26.	1.329.097	Réslezáró		2
27.	1.329.274	Rögzítő lap		2
28.	1.301.068	Rögzítő kengyel		2
29.	1.301.069	Rögzítő csap		2
30.	1.315.367	Feszítő burkolat		1
31.	1.326.774	Terelő szerelt (1")		2
32.	1.304.053	Görgős lánc		1
33.	1.314.748	Védőburkolat		2
34.	1.329.257	Betét szerelt		1
35.	-	Kardántengely (Lásd 1. o.!)		



FELSZERELŐ KÉSZLET: DON 1500M, ACROS

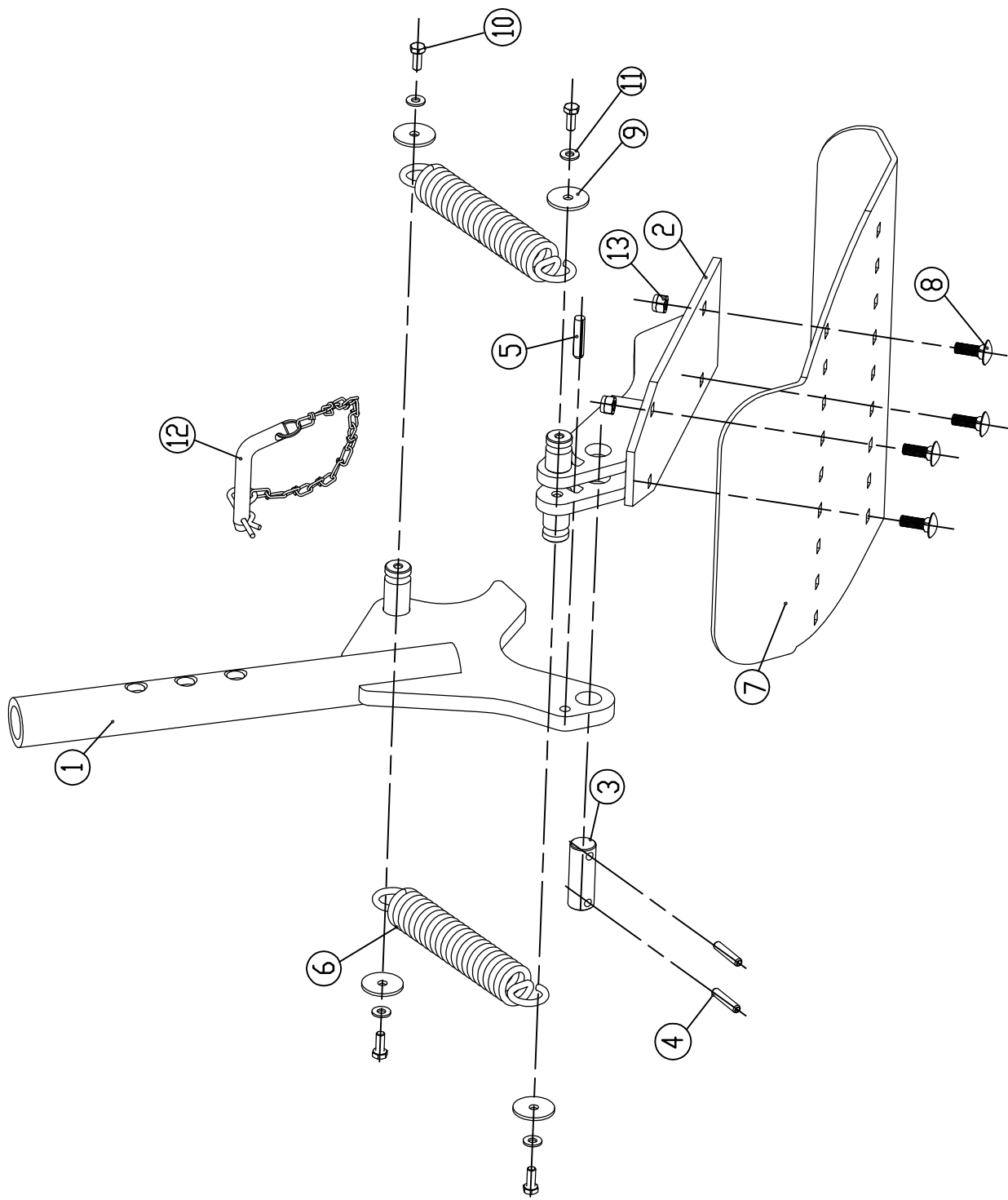
T.sz.	Rajzsám	Megnevezés	Minden géptípusnál
1.	1.329.331	Betét heg.	1
2.	1.329.341	Bedobó heg.	1
3.	1.329.077	Tárcsa heg.	2
3.	1.329.345	Tárcsa	2
4.	1.314.392	Csapágyház	2
5.	1.327.635	Y csapágy /RAE40 NPPB/	2
6.	1.314.407	Távtartó	1
6.	1.310.898	Távtartó	1
7.	1.320.173	Agy	1
8.	1.329.099	Lánckerék (t=3/4", z=35)	1
9.	1.301.302	Alátét	1
10.	1.329.344	Konzol	1
11.	1.329.362	Zárólap	2
12.	1.329.360	Lezárólemez bal	1
12.	1.329.361	Lezárólemez jobb	1
13.	1.329.847	Összekötő szerelt	2
14.	1.329.854	Orsó	2
15.	73524000066	Hatlapú anya M24 - DIN934	4
16.	1.329.848	Villa heg.	2
17.	1.329.852	Villa heg.	2
18.	1.329.855	Csapszeg	2
19.	1.329.893	Csapszeg	2
20.	74916000066	Hatlapú anya - műa. Betétes M16 - DIN985	4
21.	1.329.268	Lezáró lemez heg. - bal	1
22.	1.329.269	Lezáró lemez heg. - jobb	1
23.	1.329.277	Zárólemez - bal	1
24.	1.329.278	Zárólemez - jobb	1
25.	1.329.275	Bevezető - bal	1
26.	1.329.276	Bevezető - jobb	1
27.	1.329.274	Rögzítő lap	2
28.	1.301.068	Rögzítő kengyel	2
29.	1.301.069	Rögzítő csap	2
30.	1.329.856	Csapszeg	1
31.	1.329.359	Zárólemez	1
32.	1.329.332	Bedobó szer.	1
33.	1.329.363	Burkolat heg.	1
34.	1.329.329	Felszerelő betét szerelt	1
35.	-	Kardántengely (Lásd 1. o.!)	



TALAJKÖVETŐ

T.sz.	Rajzszám	Megnevezés		2 szenzoros	3 szenzoros
1.	1.329.455	Ház		2	3
2.	1.329.462	Kar		2	3
3.	1.301.766	Persely		2	3
4.	79410004566	Hatlapfejű töv.m. csavar M10x45 - DIN933/8.8		2	3
5.	96702375920	Alátét - M10		2	3
6.	70710000066	Rögzítő anya -M10 - DIN980		2	3
7.	87000620114	Csapágó - 6201- 2RS		2	3
8.	70200001201	Rugós rögzítőgyűrű - külső 12x1 - DIN471		2	3
9.	1.329.458	Fedél		2	3
10.	80405001603	Belső kulcsnyílású sülly. fejű csavar M5x16 - DIN7991/10.9		4	6
11.	1.329.457	Tengely		2	3
12.	1.329.459	Kar		2	3
13.	81108001663	Belső kny. félgömbf. csav.-M8x16 - ISO7380/10.9		2	3
14.	71406000060	Alátét -M6 - DIN125		6	9
15.	79406002066	Hatlapfejű töv.m. csavar- M6x20 - DIN933/8.8		2	3
16.	97515182510	Gömbcsukló		4	6
17.	1.329.539	Rúd		2	3
18.	96716250085	Gázrugó		2	3
19.	74906000066	Hatlapú anya - műa. Betétes M6 - DIN985		4	6
20.	79406005066	Hatlapfejű töv.m. csavar - M6x50 - DIN933/8.8		2	3
21.	73506000066	Hatlapú anya - M6 DIN934		8	12
22.	1.332.078	Tárcsa - CNH	→2014.	2	3
22.	1.332.078	Tárcsa Case 1000-2000		-	3
23.	80404001266	Belső kulcsnyílású sülly. fejű csavar M4x12 - DIN7991/8.8 - CNH	→2014.	4	6
23.	80404001266	Belső kulcsnyílású sülly. fejű csavar M4x12 - DIN7991/8.8 - Case 1000-2000		-	6
24.	96799585520	Elfordulás érzékelő- Claas Lexion	→2013.	2	3
24.	60042406090	Elfordulás érzékelő - JD, MF AGCO, CLAAS, CNH 2015.→		2	3
24.	91601111000	Elfordulás érzékelő - CNH	→2014.	2	3
24.	91601111000	Elfordulás érzékelő - Case 1000-2000		-	3
25.	1.329.910	Menesztő 91601111000 érzékelőhöz - CNH	→2014.	2	3
25.	1.329.910	Menesztő 91601111000 érzékelőhöz - Case 1000-2000		-	3
26.	74904000066	Hatlapú anya - műa. Betétes M4 - DIN985 - CNH	→2014.	4	6
26.	74904000066	Hatlapú anya - műa. Betétes M4 - DIN985 - Case 1000-2000		-	6
27.	71404000060	Alátét M4 - DIN125		6	9
28.	79404001666	Hatlapfejű töv.m. csavar M4x16 - DIN933/8.8		6	9
29.	1.329.463	Csuszka		2	3
30.	1.314.099	Alátét - M8		8	12
31.	79408003566	Hatlapfejű töv.m. csavar - M8x35 - DIN933/8.8		4	6
32.	74908000066	Hatlapú anya - műa. Betétes -M8 - DIN985		4	6
33.	1.329.543	Lap		2	3
33.	1.373.130	Lap 20-22"		2	3
34.	1.329.906	Kábelköteg - l=3000 JD, CNH, MF AGCO, Case 1000-2000		1	1
34.	1.329.907	Kábelköteg - l=5500 JD, CNH, MF AGCO, Case 1000-2000		1	1
34.	1.329.908	Kábelköteg - l=850 - Claas Lexion, JD, MF AGCO, CNH 2015.→		2	3
34.	1.329.909	Kábelköteg - l=850 - CNH	→2014.	2	3
34.	1.329.909	Kábelköteg - l=850 - Case 1000-2000		-	3
34.	1.329.541	Kábelköteg - l=1500		2	3
35.	96799674430	Kábelköteg Claas Lexion	→2013.	1	1
35.	1.332.459	Kábelköteg Claas Lexion	2014.→	1	1
35.	1.379.536	Kábelköteg Case 1000-2000	2014.→	1	1
36.	73002001601	Rugós rögzítőszeg - 2x16 - DIN1481		2	3
37.	97327001370	Tömlőbilincs		10	15
38.	81303501366	Hatlapfejű önfúró csavar - M5x13 DIN7540		10	15
39.	79408001666	Hatlapfejű töv.m. csavar - M8x16 - DIN933/8.8		8	12
40.	91623938761	Alátét A8		8	12
41.	79408005066	Hatlapfejű töv.m. csavar - M8x50 - DIN933/8.8		2	3
42.	73508000066	Hatlapú anya - M8 DIN934		4	6

43/A

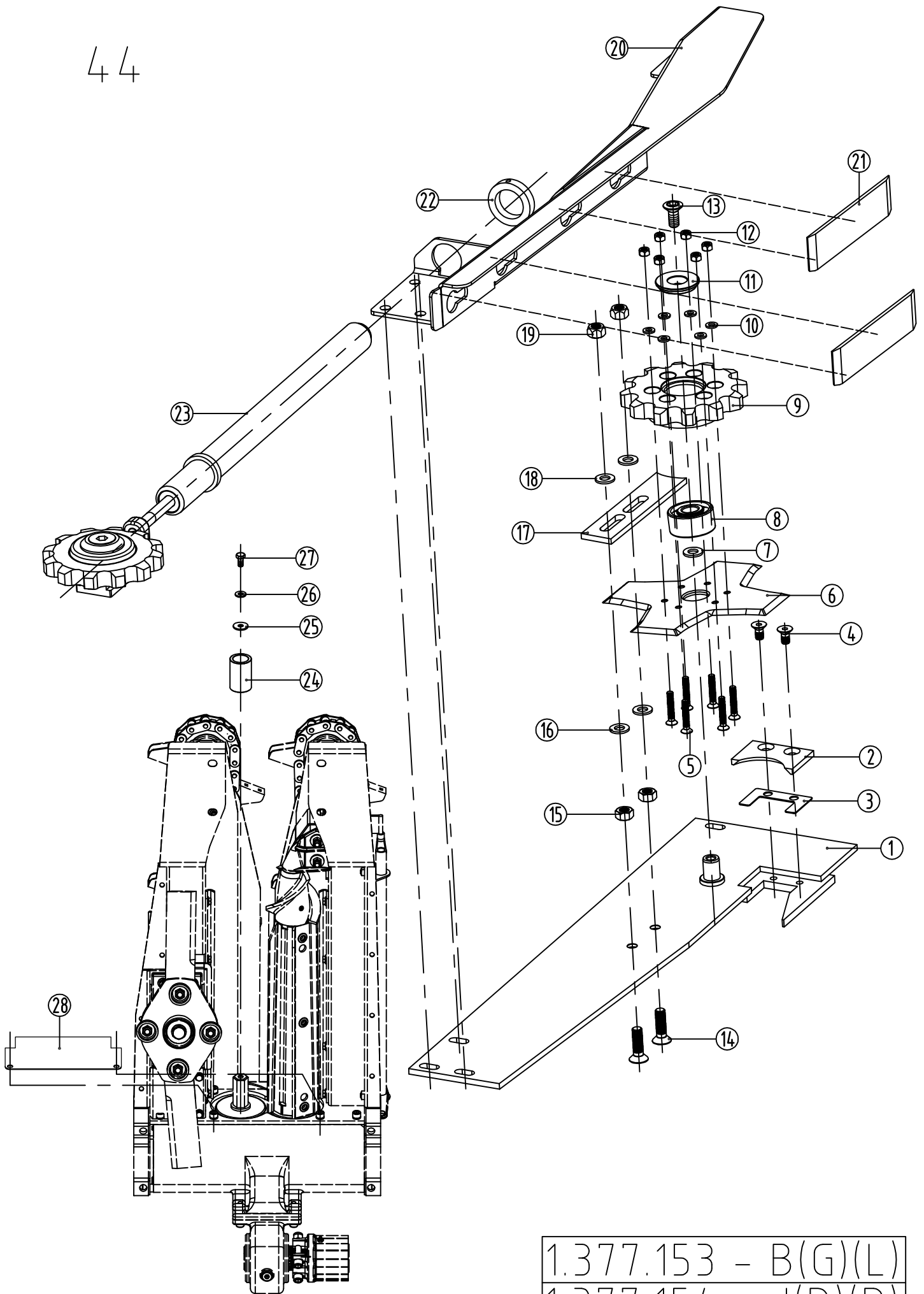


1.378.492

2013

CSONKTAPOSÓ (2011 ->)

T.sz.	Rajzszám	Megnevezés		Minden géptípusnál
1.	1.378.493	Támasz heg.		2
2.	1.378.497	CsonktaPOSó heg.		2
3.	1.356.016	Csap		2
4.	73108004001	RögzítőszeG 8x40 - DIN1473		4
5.	73100104501	IllesztőszeG 10x45 - ISO 28739		2
6.	1.200.628	Rugó		4
7.	1.378.501	Csúszótalp		2
8.	76310003066	Kapupánt csavar M10x30 - DIN603/8.8		8
9.	1.377.699	Alátét		8
10.	79408002066	Hatlapfejű töv.m. csavar M8x20 - DIN933/8.8		8
11.	91623938761	Contact alátét M8		8
12.	1.378.446	Biztosító csap		2
13.	74901000066	Hatlapú anya - műa. Betétes M10 - DIN985		8

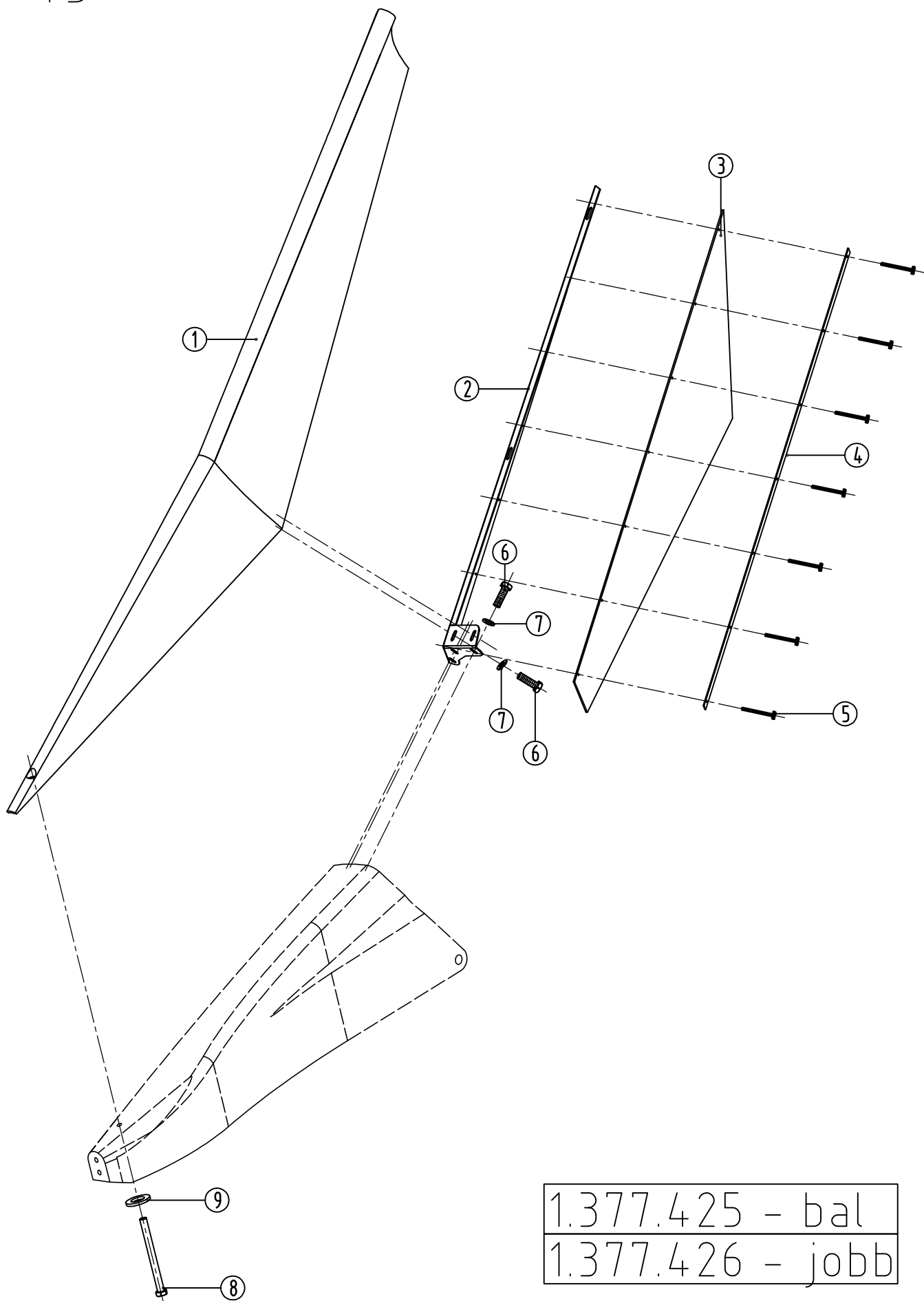


1.377.153 - B(G)(L)
1.377.154 - J(D)(R)

NAPRAFORGÓ BETÉT

T.sz.	Rajzszám	Megnevezés	6 sor	8 sor	9 sor	12 sor	4+2 sor	4+2x2 sor	6+2x3 sor
1.	1.377.137	Alap heg. - bal	-	-	-	-	1	1	1
1.	1.377.138	Alap heg. - jobb	6	8	9	12	5	7	11
2.	1.377.142	Állókés	6	8	9	12	6	8	12
3.	1.377.161	Hézagoló	6	8	9	12	6	8	12
4.	80408001666	Súly. fejű bkny. Csavar M8x16 - DIN7991/8.8	12	16	18	24	12	16	24
5.	80406003066	Súly. fejű bkny. Csavar M6x30 - DIN7991/8.8	36	48	54	72	36	48	72
6.	1.322.686	Forgókés	6	8	9	12	6	8	12
7.	1.322.691	Hézagoló	6	8	9	12	6	8	12
8.	87000330314	Csapágy 3303 A 2RS	6	8	9	12	6	8	12
9.	1.322.687	Lánckerék	6	8	9	12	6	8	12
10.	71406000060	Alátét M6 - DIN125	36	48	54	72	36	48	72
11.	1.377.144	Távtartó	6	8	9	12	6	8	12
12.	70706000026	Hatlapú rögz. Anya M6 - DIN980	36	48	54	72	36	48	72
13.	80401002563	Súly. fejű bkny. Csavar M10x25 - DIN7991/12.9 (TORX)	6	8	9	12	6	8	12
14.	80410003566	Súly. fejű bkny. Csavar M10x35 - DIN7991/8.8	12	16	18	24	12	16	24
15.	73510000066	Hatlapú anya M10 - DIN934	12	16	18	24	12	16	24
16.	71410000060	Alátét M10 - DIN125	12	16	18	24	12	16	24
17.	1.322.689	Tisztítókés	6	8	9	12	6	8	12
18.	71410000060	Alátét M10 - DIN125	12	16	18	24	12	16	24
19.	70710000066	Hatlapú rögz. Anya M10 - DIN980	12	16	18	24	12	16	24
20.	1.377.145	Láncvezető heg. - bal	6	8	9	12	6	8	12
20.	1.377.146	Láncvezető heg. - jobb	6	8	9	12	6	8	12
21.	1.377.088	Betét	12	16	18	24	12	16	24
22.	1.377.163	Távtartó	6	8	9	12	6	8	12
23.	1.375.755	Láncfeszítő szerelt	6	8	9	12	6	8	12
24.	1.377.162	Távtartó	6	8	9	12	6	8	12
25.	809.124.0	Alátét	6	8	9	12	6	8	12
26.	91623938861	Contact alátét	6	8	9	12	6	8	12
27.	79410002066	Hatlapfejű töv.m. csavar M10x20 - DIN933/8.8	6	8	9	12	6	8	12
28.	1.379.425	Burkolat	6	8	9	12	6	8	12

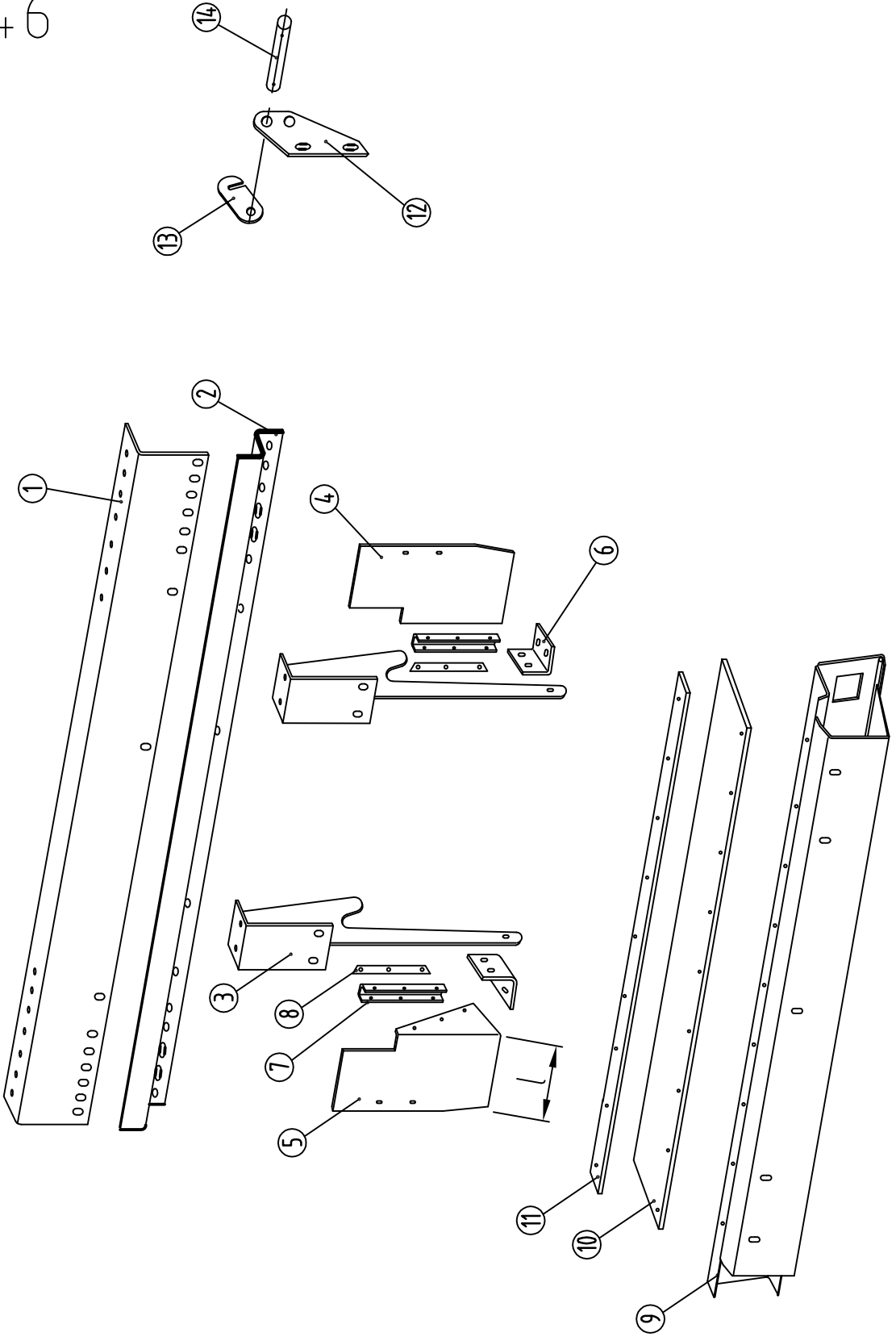
Megjegyzés: 24, 25, 26, 27-es tételek csak bordás törőhengerhez.
28-as tétel csak késes törőhengerekhez.



OLDALMAGASÍTÁS

T.sz.	Rajzszám	Megnevezés	Minden géptípusnál
1.	1.377.382	Oldalmagasítás - bal natur	1
1.	1.377.382.1	Oldalmagasítás - bal piros	1
1.	1.377.382.2	Oldalmagasítás - bal sárga	1
1.	1.377.382.3	Oldalmagasítás - bal JD zöld	1
1.	1.377.382.4	Oldalmagasítás - bal narancs	1
1.	1.377.382.5	Oldalmagasítás - bal Claas zöld	1
1.	1.377.383	Oldalmagasítás. - jobb natur	1
1.	1.377.383.1	Oldalmagasítás. - jobb piros	1
1.	1.377.383.2	Oldalmagasítás. - jobb sárga	1
1.	1.377.383.3	Oldalmagasítás. - jobb JD zöld	1
1.	1.377.383.4	Oldalmagasítás. - jobb narancs	1
1.	1.377.383.5	Oldalmagasítás. - jobb Claas zöld	1
2.	1.377.432	Tartó - bal	1
2.	1.377.433	Tartó - jobb	1
3.	1.377.429	Gumilemez	2
4.	1.377.428	Laposvas	2
5.	84304001200	Alumínium POP-szegecs 4x12 - DIN7337	16
6.	79408002066	Hatlapfejű töv.m. csavar M8x20 - DIN933/8.8	14
7.	91623938761	Contact alátét M8	14
8.	79408010066	Hatlapfejű töv.m. csavar M8x100 - DIN933/8.8	2
9.	1.314.099	Fakötésű alátét - M8	2

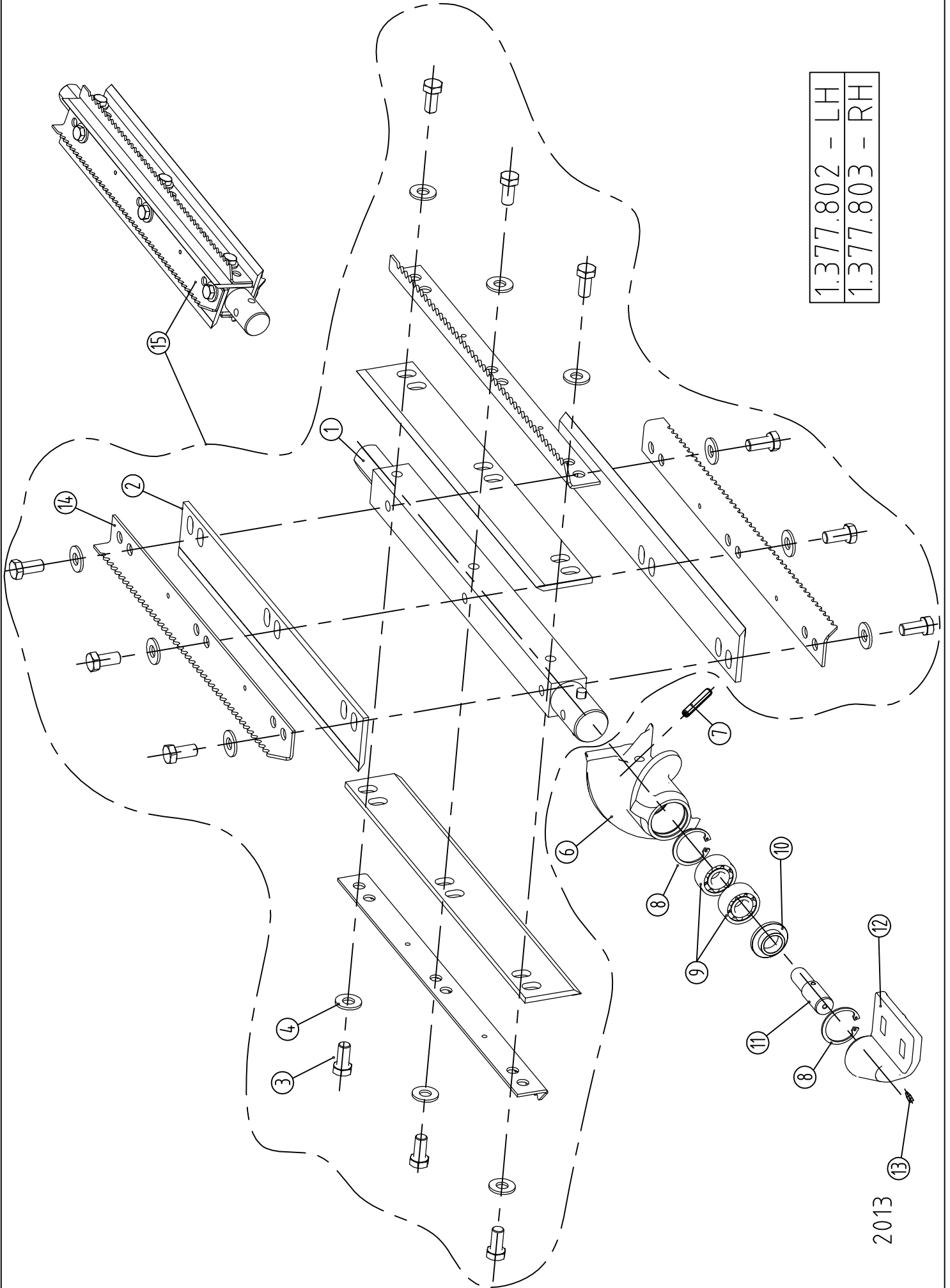
46



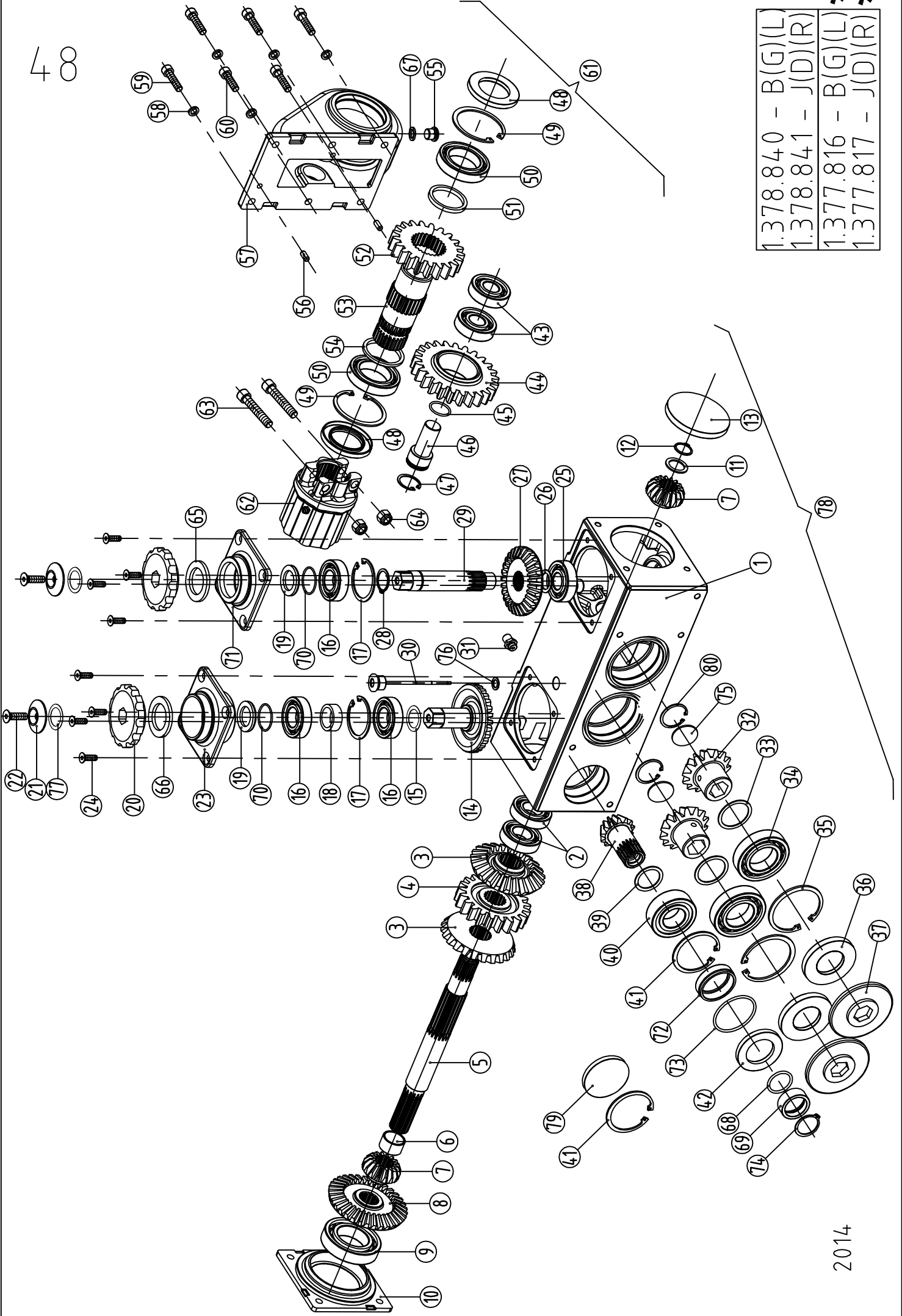
FELSZERELŐ KÉSZLET: FIAT LAVERDA

T.sz.	Rajzszám	Megnevezés	Minden géptípusnál
1.	1.326.685	Rögzítő lap	1
2.	1.327.495	Erősítés	1
3.	1.326.673	Rögzítő heg.	2
4.	1.326.675	Lezáró lemez - bal (l=195)	1
4.	1.326.688	Lezáró lemez - bal (l=373)	1
5.	1.326.676	Lezáró lemez - jobb (l=195)	1
5.	1.326.689	Lezáró lemez - jobb (l=373)	1
6.	1.326.684	Szögvas	2
7.	1.328.549	Gumilemez	2
8.	1.328.550	Laposvas	2
9.	1.326.681	Alsó tartó heg.	1
10.	1.326.682	Gumilemez	1
11.	1.326.683	Leszorító lemez	1
12.	1.326.502	Tartólap	2
13.	1.309.377	Rögzítő fül	1
14.	1.320.686	Rögzítő csap	1

Megjegyzés: kardántengelyeket lásd az 1. oldalon!



1.377.802 - LH
1.377.803 - RH



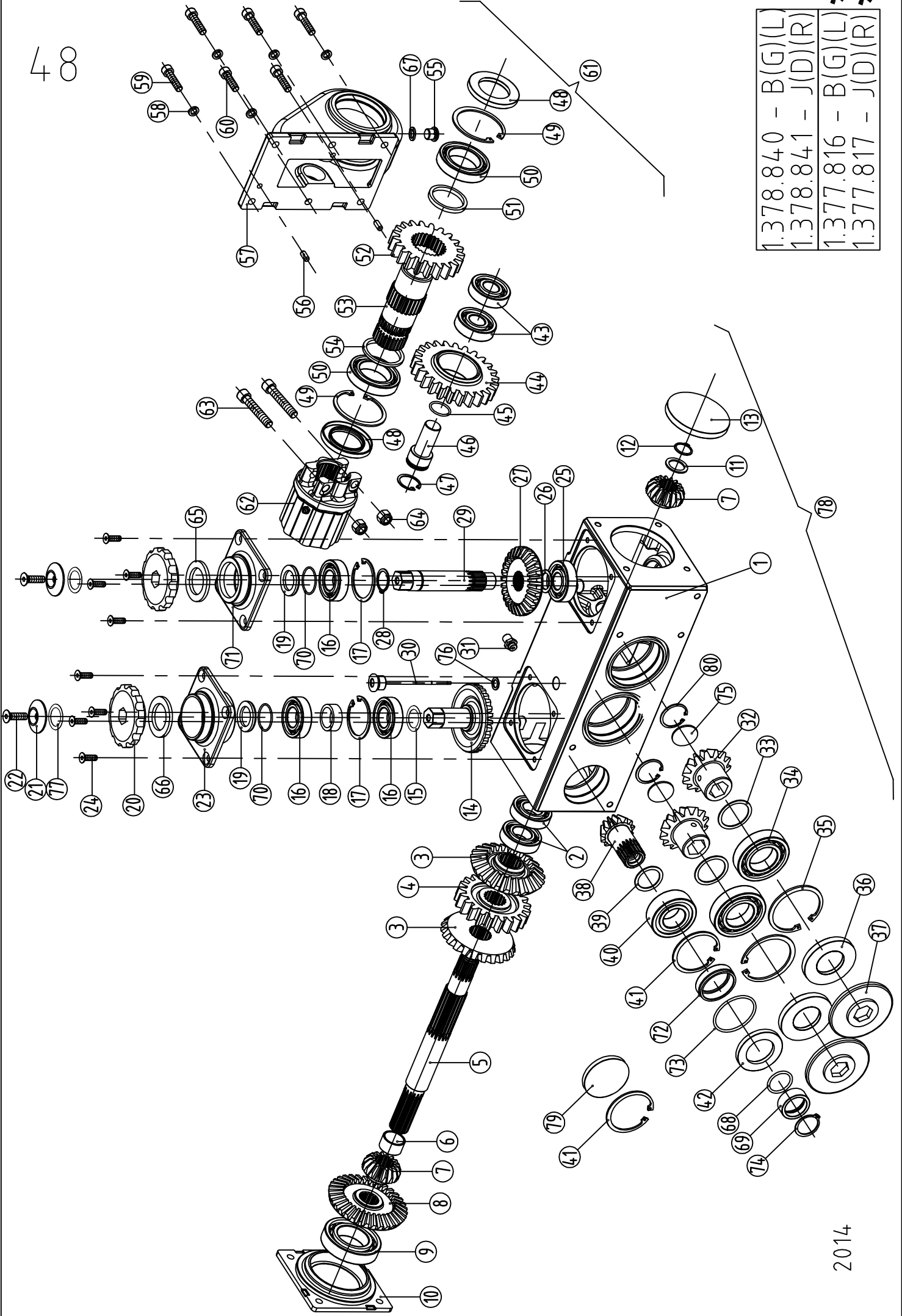
1.378.840 - B(G)(L)	**
1.378.841 - J(D)(R)	**
1.377.816 - B(G)(L)	**
1.377.817 - J(D)(R)	**

**TÖRŐEGYSÉG HAJTÓMŰ
4-KÉSES TÖRŐEGYSÉGHEZ**

T.sz.	Rajzszám	Megnevezés	6 sor	8 sor	9 sor	12 sor	16 sor	
1.	1.375.722	Hajtóműház	6	8	9	12	16	
2.	87000620611	Csapágy 6206 - DIN625	12	16	18	24	32	
3.	1.377.243	Tányérkerék z=25	12	16	18	24	32	
4.	1.375.693	Homlokkerék z=21	6	8	9	12	16	
5.	1.375.706	Tengely	6	8	9	12	16	
6.	1.375.754	Távtartó	6	8	9	12	16	
7.	1.375.689	Kúpkerék z=16	12	16	18	24	32	
8.	1.375.688	Tányérkerék z=33	6	8	9	12	16	
8.	1.378.507	Tányérkerék z=33	2011→	6	8	9	12	16
9.	87000621010	Csapágy 6210 - DIN625	6	8	9	12	16	
9.	87000421010	Csapágy 4210 -DIN625	2011→	6	8	9	12	16
10.	1.375.710	Csapágyház	6	8	9	12	16	
11.	71625035200	Hézagoló 25x35x2 - DIN988	6	8	9	12	16	
12.	70200002501	Rugós rögzítőgyűrű - külső 25x1.2 - DIN471	6	8	9	12	16	
13.	85801001000	Szimering 100x10	6	8	9	12	16	
14.	1.377.733	Tányérkerék z=29	6	8	9	12	16	
15.	71630042050	Hézagoló 30x42x0.5 - DIN988	12	16	18	24	32	
15.	71630042020	Hézagoló 30x42x0.2 - DIN988	12	16	18	24	32	
15.	71630042010	Hézagoló 30x42x0.1 - DIN988	6	8	9	12	16	
16.	87001620614	Csapágy 6206-2RS - DIN625	18	24	27	36	48	
17.	70100006201	Rugós rögzítőgyűrű - belső 62x2 - DIN472	12	16	19	24	32	
18.	1.375.703	Távtartó	6	8	9	12	16	
19.	1.377.734	Hézagoló	6	8	9	12	16	
20.	1.377.722	Lánckerék z=12 t=30	12	16	18	24	32	
21.	1.375.019	Alátét	12	16	18	24	32	
22.	80401003063	Sülly. fejú belső kny. csav. M10x30 - DIN7991/10.9	12	16	18	24	32	
23.	1.375.712	Csapágyház - jobb	6	8	9	12	16	
24.	80400802563	Sülly. fejú belső kny. csav. M8x25 - DIN7991/10.9	48	64	72	96	128	
25.	87010630510	Csapágy 6305 - DIN625	6	8	9	12	16	
26.	71625035050	Hézagoló 25x35x0.5 - DIN988	12	16	18	24	32	
26.	71625035020	Hézagoló 25x35x0.2 - DIN988	12	16	18	24	32	
26.	71625035010	Hézagoló 25x35x0.1 - DIN988	6	8	9	12	16	
27.	1.375.700	Tányérkerék z=29	6	8	9	12	16	
28.	70200003001	Rugós rögzítőgyűrű - külső 30x1.5 - DIN471	6	8	9	12	16	
29.	1.377.731	Tengely	6	8	9	12	16	
30.	1.377.093	Nívócsavar	6	8	9	12	16	
31.	1.309.247	Rugós légzőszelep	6	8	9	12	16	
32.	1.377.244	Kúpkerék z=13	12	16	18	24	32	
33.	71645055050	Hézagoló 45x55x0.5 - DIN988	24	32	36	48	64	
33.	71645055020	Hézagoló 45x55x0.2 - DIN988	24	32	36	48	64	
33.	71645055010	Hézagoló 45x55x0.1 - DIN988	12	16	18	24	32	
34.	87001620910	Csapágy 6209 - DIN625	12	16	18	24	32	
35.	70100008501	Rugós rögzítőgyűrű - belső 85x3 - DIN472	12	16	18	24	32	
36.	85804508501	Szimering 45x85x10 - DIN3760-AS	12	16	18	24	32	
37.	1.375.836	Takaró fedél	12	16	18	24	32	
38.*	1.375.687	Nyeleskerék z=13	6	8	9	12	16	
39.*	71635045050	Hézagoló 35x45x0.5 - DIN988	12	16	18	24	32	
39.*	71635045020	Hézagoló 35x45x0.2 - DIN988	12	16	18	24	32	
39.*	71635045010	Hézagoló 35x45x0.1 - DIN988	6	8	9	12	16	
40.*	87001420710	Csapágy 4207 - DIN625	6	8	9	12	16	
41.	70100007201	Rugós rögzítőgyűrű - belső 72x2.5 - DIN472	6	8	9	12	16	
42.*	85804506208	Szimering 45x62x8 - DIN3760-AS	6	8	9	12	16	
43.	87010630510	Csapágy 6305 - DIN625	12	16	18	24	32	
44.	1.375.694	Homlokkerék z=25	6	8	9	12	16	

Megjegyzés: hézagolók felhasználása a foghézag függvényében.

* Szárazúzóval szerelt gépekhez



1.378.840 - B(G)(L)	**
1.378.841 - J(D)(R)	**
1.377.816 - B(G)(L)	**
1.377.817 - J(D)(R)	**

**TÖRŐEGYSÉG HAJTÓMŰ
4-KÉSES TÖRŐEGYSÉGHEZ**

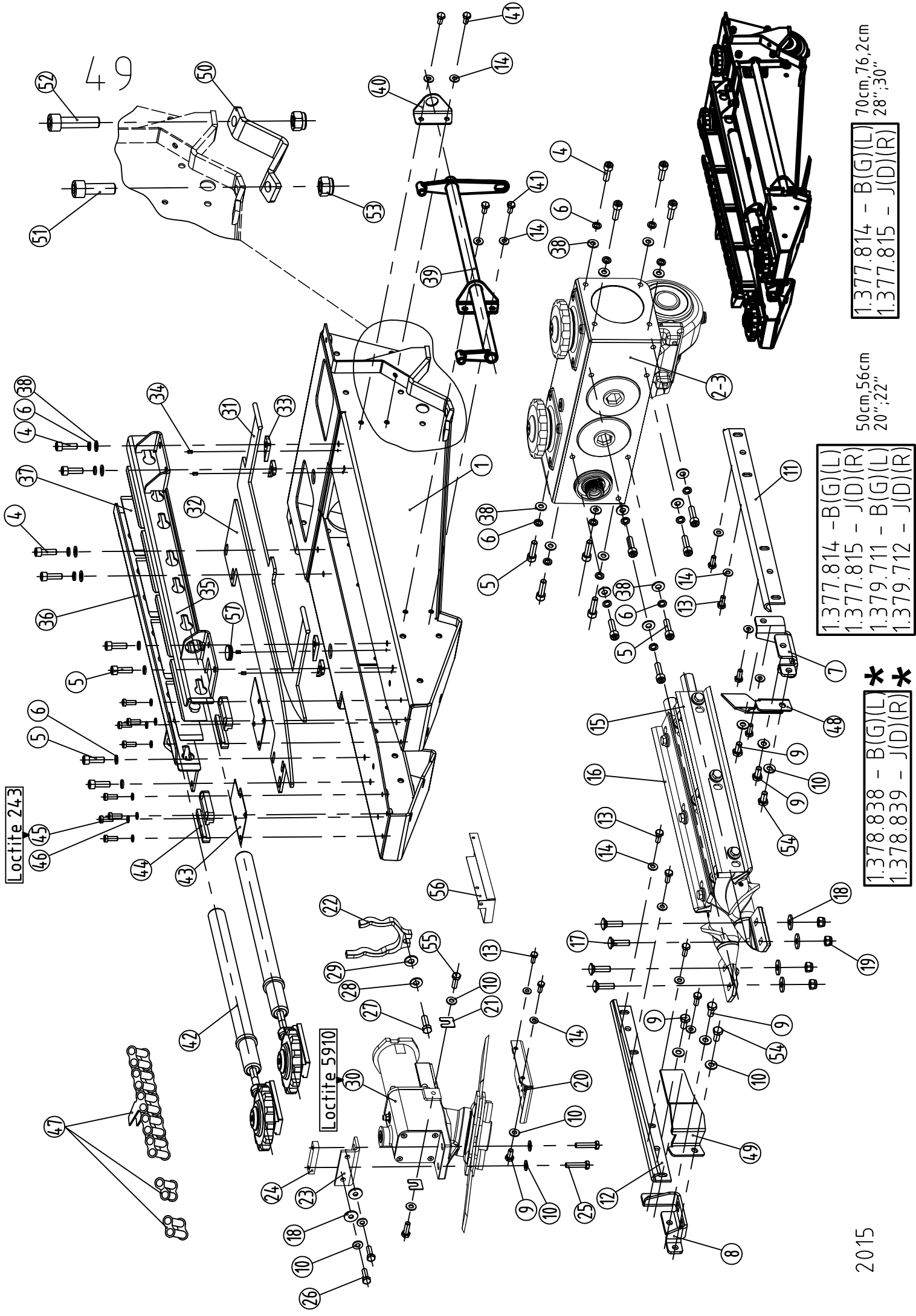
T.sz.	Rajzszám	Megnevezés		6 sor	8 sor	9 sor	12 sor	16 sor
45.	63003026500	Gumigyűrű 30x2.65 - DIN3771		6	8	9	12	16
46.	1.375.696	Tengely		6	8	9	12	16
47.	70100003501	Rugós rögzítőgyűrű - belső 35x1.5 - DIN472		6	8	9	12	16
48.	85805008008	Szimering 50x80x8 - DIN3760-AS		12	16	18	24	32
49.	70100008001	Rugós rögzítőgyűrű - belső 80x2.5 - DIN472		12	16	18	24	32
50.	87001601010	Csapágy 6010 - DIN625		12	16	18	24	32
51.	1.375.697	Távtartó		6	8	9	12	16
52.	1.375.695	Homlokkerék z=21		6	8	9	12	16
53.	1.375.699	Tengely		6	8	9	12	16
54.	1.375.698	Távtartó		6	8	9	12	16
55.	79201601560	Zárócsavar M16x1.5 - DIN908		6	8	9	12	16
56.	1.375.746	Tömör csapszeg		12	16	18	24	32
57.	1.375.723	Behajtás ház		6	8	9	12	16
58.	71810000060	Rugós alátét M10 - DIN7980		36	48	54	72	96
59.	80210004063	Belső kulcsnyílású csavar M10x40 - DIN912/10.9		30	40	45	60	80
60.	80210003563	Belső kulcsnyílású csavar M10x35 - DIN912/10.9		6	8	9	12	16
61.	1.375.955	Hajtómű szerelt - bal		6	8	9	12	16
61.	1.375.717	Hajtómű szerelt - jobb		6	8	9	12	16
62.	1.375.025	Bizt. kapcs. (Walterscheid)		6	8	9	12	16
63.	80212006566	Belső kulcsnyílású csavar M12x65 - DIN912/8.8		12	16	18	24	32
64.	74901200066	Hatlapú anya - műa. Betétes M12 - DIN982		12	16	18	24	32
65.	85804055007	Szimering 40x55x7 - DIN3760-AS		6	8	9	12	16
66.	85804006208	Szimering 40x62x7 - DIN3760-AS		6	8	9	12	16
67.	05200001600	Rézalátét M16 - DIN7603		6	8	9	12	16
68.*	63003503500	Gumigyűrű 35x3.5		6	8	9	12	16
69.*	1.375.744	Távtartó		6	8	9	12	16
70.	63003030010	Gumigyűrű 30x3		12	16	18	24	32
71.	1.377.732	Csapágház - bal		6	8	9	12	16
72.*	1.377.775	Vezető gyűrű		6	8	9	12	16
73.*	63007151500	Gumigyűrű 71.5x1.5		6	8	9	12	16
74.*	70200003501	Rugós rögzítőgyűrű - külső 35x1.5 - DIN471		6	8	9	12	16
75.	85803200500	Zárósapka 32x5 NBR		12	16	18	24	32
76.	05200200024	Rézalátét 20x24 - DIN7603		6	8	9	12	16
77.	71619026020	Hézagoló 19x26x0,2- DIN988	2011→	12	16	18	24	32
77.	71619026050	Hézagoló 19x26x0,5-DIN988	2011→	12	16	18	24	32
77.	71619026120	Hézagoló 19x26x1,2-DIN988	2011→	12	16	18	24	32
78.	1.379.709	Hajtómű előszerelt zúzó gépekhez		6	8	9	12	16
78.	1.379.710	Hajtómű előszerelt zúzó nélküli gépekhez		6	8	9	12	16
79.	85807201000	Zárósapka NBR 72x10, zúzó nélküli gépekhez		6	8	9	12	16
80.	70100003201	Rugós rögzítőgyűrű - belső 32x1,2 - DIN472	2015→	12	16	18	24	32

Megjegyzés: hézagolók felhasználása a foghézag függvényében.

* Szárzúzóval szerelt gépekhez

Loctite 243

Loctite 5910



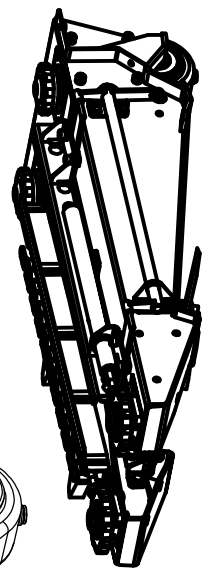
1.377.814 - B(G)(L)
1.377.815 - J(D)(R)
1.379.711 - B(G)(L)
1.379.712 - J(D)(R)

50cm,56cm
20";22"

1.377.814 - B(G)(L)
1.377.815 - J(D)(R)

70cm,76,2cm
28";30"

1.378.838 - B(G)(L)
1.378.839 - J(D)(R)

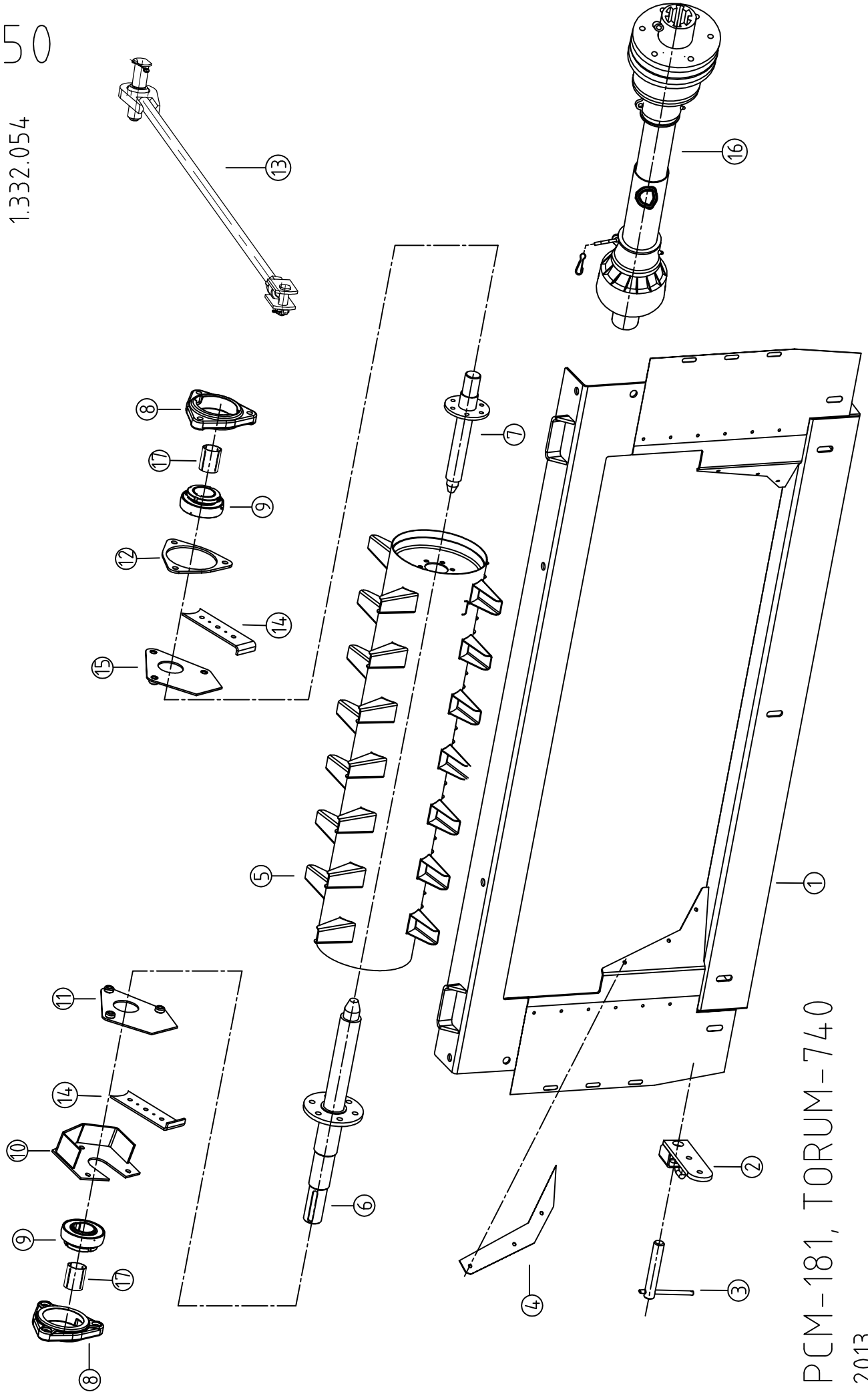


**TÖRŐEGYSÉG
4-KÉSES TÖRŐHENGERRREL**

T.sz.	Rajkszám	Megnevezés		6 sor	8 sor 50,56cm	8 sor	9 sor	12 sor 50,56cm	12 sor	16 sor
1.	1.377.754	Törőegység keret		6	8	8	9	12	12	16
2.	1.377.816	Hajtómű - jobb		3	4	4	4	6	6	8
3.	1.377.817	Hajtómű - bal		3	4	4	4	6	6	8
4.	80210003063	Belső kulcsnyílású csavar M10x30 - DIN912/10.9		48	64	64	72	96	96	128
5.	80210003563	Belső kulcsnyílású csavar M10x35 - DIN912/10.9		84	112	112	126	168	168	224
6.	71810000060	Rugós alátét M10 - DIN7980		132	176	176	198	264	264	352
7.	1.375.800	Tartó - bal		6	8	8	9	12	12	16
8.	1.375.801	Tartó - jobb		6	8	8	9	12	12	16
9.	79410002066	Hatlapfejű töv.m. csavar M10x20 - DIN933/8.8		30	40	40	45	60	60	80
10.	91623938861	Contact alátét - A10		78	104	104	117	156	156	208
11.	1.377.267	Tisztítókés - bal		6	8	8	9	12	12	16
12.	1.377.266	Tisztítókés - jobb		6	8	8	9	12	12	16
13.	79408001866	Hatlapfejű töv.m. csavar M8x18 - DIN933/8.8		60	80	80	90	120	120	160
14.	91623938761	Contact alátét - A8		84	112	112	126	168	168	224
15.	1.377.803	Törőhenger - bal		6	8	8	9	12	12	16
16.	1.377.802	Törőhenger - jobb		6	8	8	9	12	12	16
-	ARALUB HLP-2	Kenőzsír								
17.	76310003566	Kapupánt csavar M10x35 - DIN603/8.8		24	32	32	36	48	48	64
18.	96702375920	Alátét M10		36	48	48	54	72	72	96
19.	70710000066	Hatlapú rögzítő anya M10 - DIN980		24	32	32	36	48	48	64
20.	1.377.793	Zárólemez		6	8	8	9	12	12	16
21.	1.377.990	Hézagoló lemez		24	32	32	36	48	48	64
22.	1.377.788	Villa		6	8	8	9	12	12	16
23.	1.377.791	Szögvas		6	8	8	9	12	12	16
24.	1.378.178	Laposvas		6	8	8	9	12	12	16
25.	79410004566	Hatlapfejű töv.m. csavar M10x45 - DIN933/8.8		12	16	16	18	24	24	32
26.	79410003066	Hatlapfejű töv.m. csavar M10x30 - DIN933/8.8		12	16	16	18	24	24	32
27.	79412003566	Hatlapfejű töv.m. csavar M12x35 - DIN933/8.8		6	8	8	9	12	12	16
28.	91623938961	Contact alátét - A12		6	8	8	9	12	12	16
29.	1.377.251	Alátét		6	8	8	9	12	12	16
30.	1.377.762	Zúzómű szerelt		6	4	8	9	6	12	16
30.	1.379.707	Zúzómű szerelt **	2014→	-	4	-	-	6	-	-
-	Loctite 5910	RTV szilikon								
31.	1.375.819	Törőléc - bal	→2010	6	8	8	9	12	12	16
31.	1.378.472	Törőléc - bal	2011→	6	8	8	9	12	12	16
32.	1.375.822	Törőléc - jobb	→2010	6	8	8	9	12	12	16
32.	1.378.474	Törőléc - jobb	2011→	6	8	8	9	12	12	16
33.	1.376.067	Alátét		24	32	32	36	48	48	64
34.	73005000801	Rugós rögzítőszege 5x8		24	32	32	36	48	48	64
35.	1.377.983	Láncvezető - bal		6	8	8	9	12	12	16
36.	1.377.984	Láncvezető - jobb		6	8	8	9	12	12	16
37.	1.377.088	Betét		48	64	64	72	96	96	128
38.	71410000060	Alátét M10 - DIN 125		84	112	112	126	168	168	224
39.	1.375.813	Forgattyúkar		6	8	8	9	12	12	16
40.	1.377.989	Konzol		6	8	8	9	12	12	16
41.	79408002066	Hatlapfejű töv.m. csavar M8x20 - DIN933/8.8		24	32	32	36	48	48	64
42.	1.375.755	Láncfeszítő szerelt		12	16	16	18	24	24	32
43.	1.375.832	Hézagoló lemez		12	16	16	18	24	24	32
44.	1.375.833	Vezető		24	32	32	36	48	48	64
45.	80308002062	Belső kulcsnyílású csavar M8x20 - DIN6912/12.9		48	64	64	72	96	96	128
-	Loctite 243	Csavarrögzítő								
46.	71808000060	Rugós alátét M8 - DIN7980	→2013	48	64	64	72	96	96	128
47.	1.326.221	Behordó lánc (t=30mm, z=36)		12	16	16	18	24	24	32
47.	84553333520	Félszem-30mm		12	16	16	18	24	24	32
47.	84530000000	Patentszem-30mm		12	16	16	18	24	24	32
48.	1.377.398	Szárterelő - bal		6	8	8	9	12	12	16
49.	1.377.399	Szárterelő - jobb		6	8	8	9	12	12	16
50.	1.375.947	Felfogató vas		12	16	16	18	24	24	32
51.	80214004566	Belső kulcsnyílású csavar M14x45 - DIN912/8.8		12	16	16	18	24	24	32
52.	80214006566	Belső kulcsnyílású csavar M14x65 - DIN912/8.8		12	16	16	18	24	24	32
53.	74901400066	Hatlapú anya - műa. Betétes M14 - DIN982/8.		24	32	32	36	48	48	64
54.	79410002566	Hatlapfejű töv.m. csavar M10x25 - DIN933/8.8		12	16	16	18	24	24	32
55.	79410003063	Hatlapfejű töv.m. csavar M10x30 - DIN933/10.9		12	16	16	18	24	24	32
56.	1.379.075	Zárólemez heg. *		6	8	8	9	12	12	16
57.	96700000003	Gumidugó *		6	8	8	9	12	12	16

Megjegyzés: a *-gal jelölt tételek csak a szárzúzó nélküli gépek estében!
a **-gal jelölt tétel jobbról minden második törőegységéni!

1.332.054
50

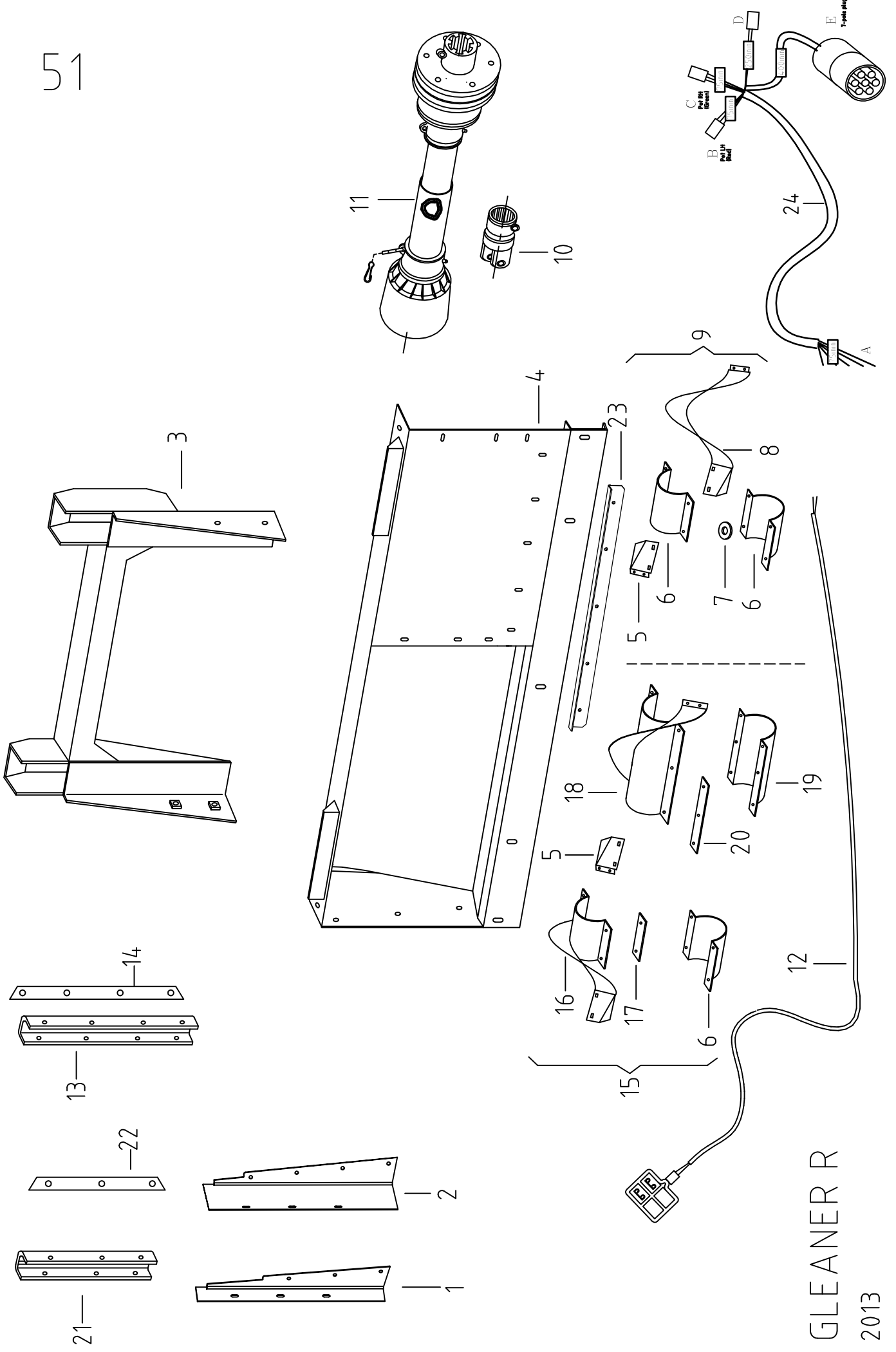


PCM-181, TORUM-740

2013

FELSZERELŐ KÉSZLET: Torum 740;PCM 181

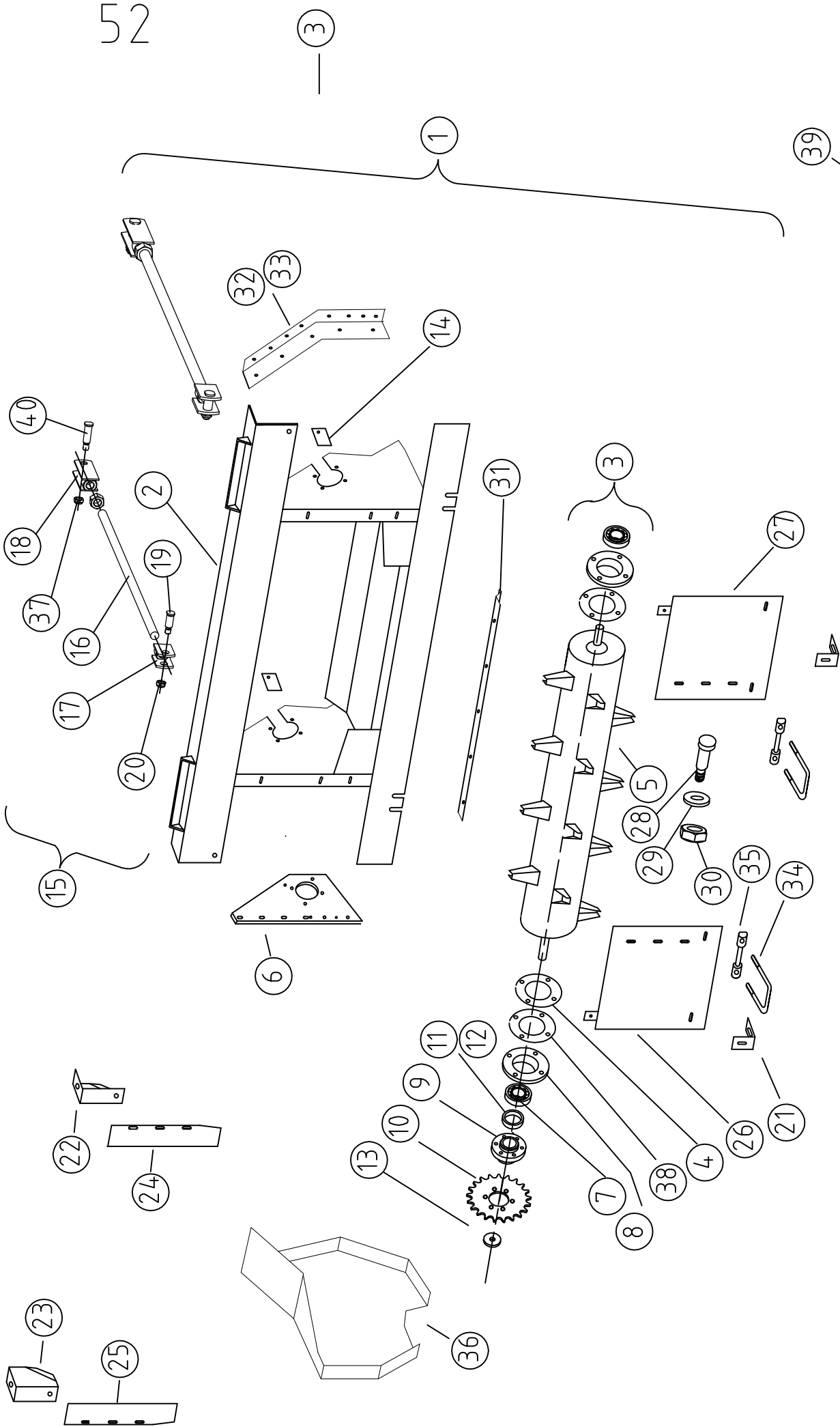
T.sz.	Rajzszám	Megnevezés	Minden géptípusnál
1.	1.332.011	FELSZER. BETÉT HEG.	1
2.	1.332.029	RÖGZÍTŐ BAL HEG.	1
2.	1.332.030	RÖGZÍTŐ JOBB HEG.	1
3.	1.332.033	RÖGZÍTŐ CSAP	2
4.	1.332.020	GUMILEMEZ	2
5.	1.332.035	BEDOBÓ HENGER HEG.	1
6.	1.332.044	TENGELY JOBB HEG.	1
7.	1.329.074	TENGELY BAL HEG	1
8.	1.332.064	CSAPÁGYHÁZ	2
9.	87100004500	CSAPAGY GSH45RRB	2
10.	1.332.068	ALÁTÉT LEMEZ HEG.	1
11.	1.332.062	LEZÁRÓ LEMEZ JOBB HEG.	1
12.	1.332.063	ALÁTÉT LEMEZ	1
13.	1.332.128	ÁLLÍTÓ RÚD KPL.	2
14.	1.332.059	TAKARÓ LEMEZ	2
15.	1.332.061	LEZÁRÓ LEMEZ BAL HEG.	1
16.	-	Kardántengely (Lásd 1. o.!)	
17.	1.332.487	HASÍTOTT HÜVELY	2



FELSZERELŐ KÉSZLET: GLEANER "R"

T.SZ.	Rajzszám	Megnevezés	6 sor	8 sor	4+2X2 sor	12 sor 50cm	6+2X3 sor	12 sor	16 sor
1.	1.326.519	Lezárólemez bal – R62-R72	1	1	1	1	1	1	1
1.	1.326.520	Lezárólemez jobb – R62-R72	1	1	1	1	1	1	1
2.	1.326.521	Lezárólemez bal – R42-R52	1	1	1	1	1	1	1
2.	1.326.522	Lezárólemez jobb – R42-R52	1	1	1	1	1	1	1
3.	1.326.504	Betét heg.– csak billenőlap nélküli kivitelhez	1	1	1	1	1	1	1
4.	1.326.507	Betét heg.	1	1	1	1	1	1	1
5.	1.353.411	Bedobó jobb 22"	1	1	1	1	1	1	1
6.	1.353.412	Betét fél 22"	2	2	2	2	3	3	3
7.	234.364.0	Alátét 11x26x4	2	2	2	2	-	-	-
8.	1.353.409	Levéltoldat bal heg. .22"	1	1	1	1	-	-	-
9.	1.353.413	Levéltoldat kpl. 22"	1	1	1	1	-	-	-
10.	1.327.662	Kardánvilla - 21 bordás (P400)	2	2	2	2	2	2	2
11.	1.353.028	Kardántengely Lásd 1. lap	1	-	-	-	-	-	-
12.	1.327.638	Világítás vezeték	1	1	1	1	1	1	1
13.	1.328.540	Gumilemez	2	2	2	2	2	2	2
14.	1.328.541	Laposvas	2	2	2	2	2	2	2
15.	1.355.478	Levéltoldat kpl. Spec. 22"	-	-	-	-	1	1	1
16.	1.355.473	Levéltoldat bal heg..22"	-	-	-	-	1	1	1
17.	1.355.553	Laposvas	-	-	-	-	2	2	2
18.	1.355.464	Levéltoldat bal heg. Spec. 22"	-	-	-	-	1	1	1
19.	1.353.571	Betét fél	-	-	-	-	1	1	1
20.	1.353.573	Laposvas	-	-	-	-	2	2	2
21.	1.355.920	Gumilemez	2	2	2	2	2	2	2
22.	1.355.921	Laposvas	2	2	2	2	2	2	2
23.	1.326.532	Tisztító szögvas	1	1	1	1	1	1	1
24.	1.355.966	Kábelköteg AGCO multikuplunghoz	1	1	1	1	1	1	1

52



VECTOR (1200 M) Vector420
2015

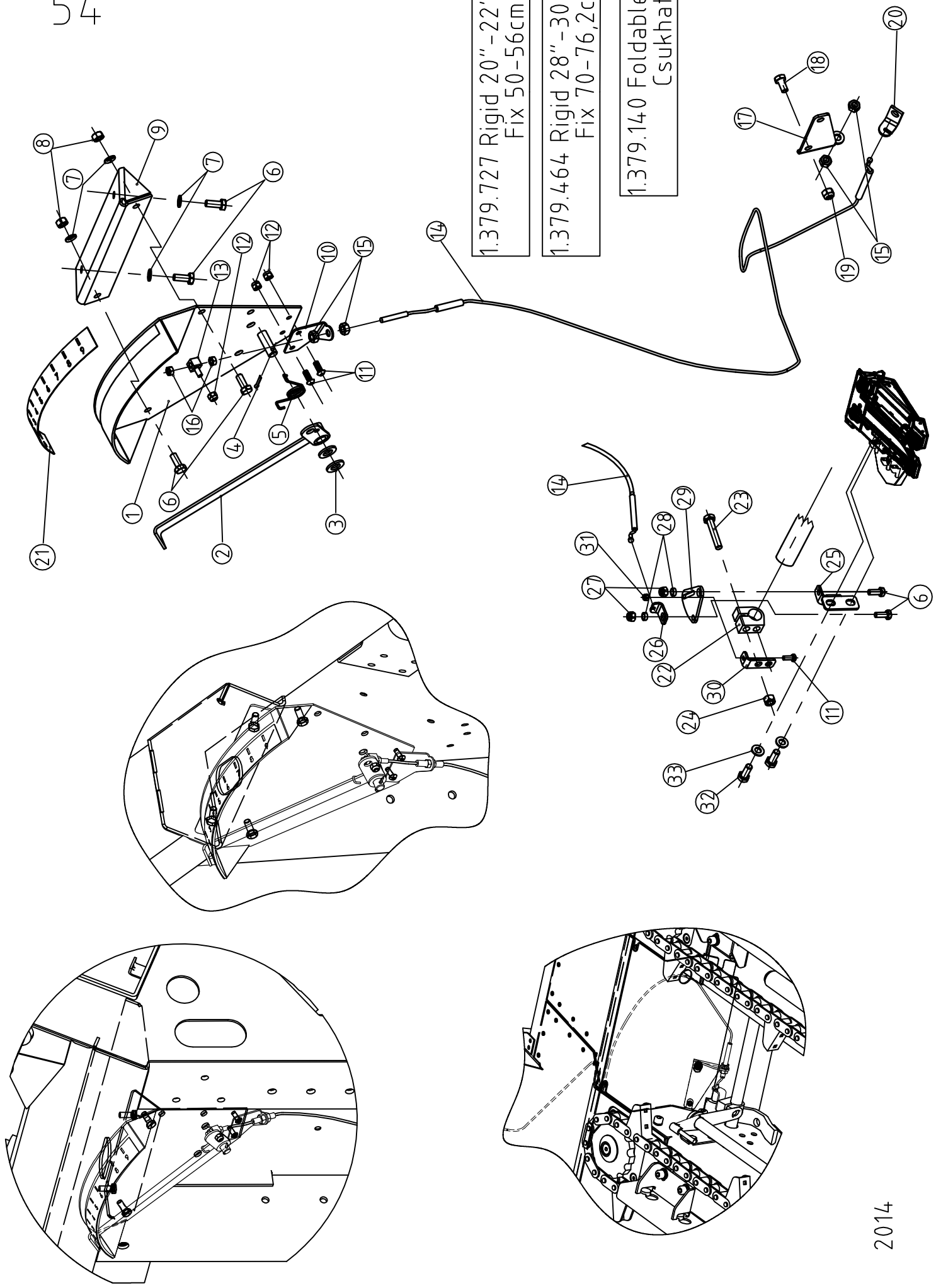
FELSZERELŐ KÉSZLET: Vector 1200M;Vector 420

T.sz.	Rajzsám	Megnevezés	Minden géptípusnál
1.	1.329.859	Felszerelő betét komp.	1
2.	1.329.860	Betét heg.	1
3.	1.329.866	Bedobó szer.	1
4.	1.329.077	Tárcs heg.	2
5.	1.329.867	Bedobó heg.	1
6.	1.329.344	Konzol	1
7.	87000004049	Y Csapágó RAE 40 NPPB	2
8.	1.314.392	Csapágház	2
9.	1.320.173	Agy	1
10.	1.329.099	Lánckerék z=35	1
11.	1.310.936	Távtartó l=8	1
12.	1.310.898	Távtartó l=30	1
13.	1.301.302	Alátét	1
14.	1.329.362	Zárólap	2
15.	1.329.847	Összekötő szer.	2
16.	1.329.854	M24 orsó	2
17.	1.329.848	Villa heg.	2
18.	1.329.852	Villa ii heg.	2
19.	1.329.855	Csapszeg	2
20.	74916000066	Műa. bet. anya m16	4
21.	1.329.274	Rögzítő lap	2
22.	1.329.275	Bevezető bal	1
23.	1.329.276	Bevezető jobb	1
24.	1.329.277	Zárólemez bal	1
25.	1.329.278	Zárólemez jobb	1
26.	1.329.304	Lezáró lemez bal heg.	1
27.	1.329.305	Lezáró lemez jobb heg.	1
28.	1.329.856	Csapszeg i	1
29.	71424000060	Lapos alátét m24	1
30.	74924000066	Rögzítőanya m24	1
31.	1.329.865	Zárólemez	1
32.	1.329.360	Lezáró lemez bal	1
33.	1.329.361	Lezáró lemez jobb	1
34.	1.301.068	Rögzítő kengyel	2
35.	1.301.069	Rögzítő csap	2
36.	1.329.363	Burkolat heg.	1
37.	73524000066	Hatlap anya m24	4
38.	1.329.345	Tárca	1
39.	-	Kardántengely (Lásd 1. o.)	
40.	1.329.893	Csapszeg	2

1.379.727 Rigid 20"-22"
Fix 50-56cm

1.379.464 Rigid 28"-30"
Fix 70-76,2cm

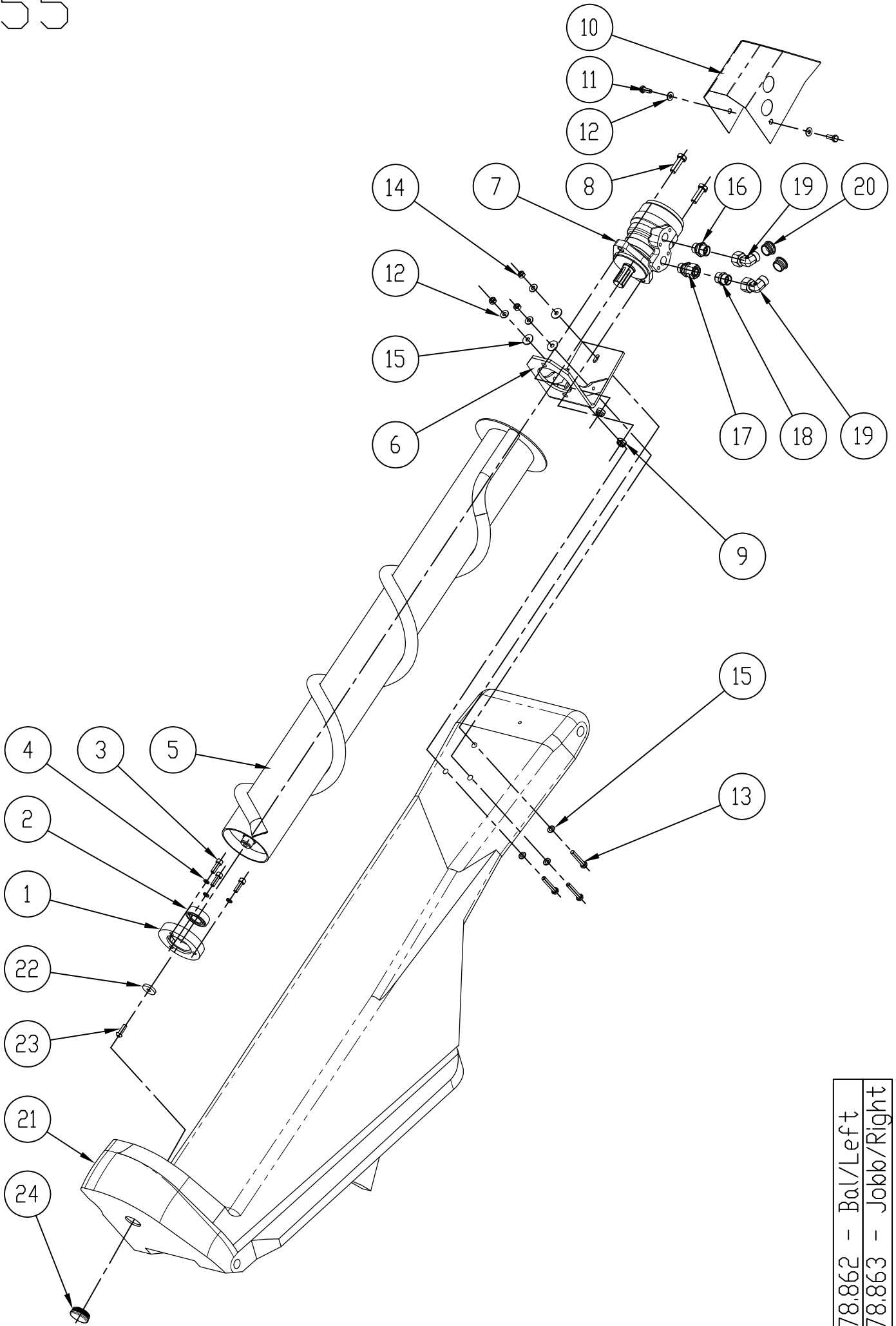
1.379.140 Foldable
Csukható



MECHANIKUS KIJELZŐ

T.sz.	Rajkszám	Megnevezés	Fix 50 56 cm	Fix 70-76,2 cm	Csukható
1.	1.319.165	Kijelző heg.	1	1	1
2.	1.319.171	Mutató heg.	1	1	1
3.	71412000060	Lapos alátét M12 DIN 125	2	2	2
4.	72404002860	Sasszeg 4x28 DIN94	1	1	1
5.	96792685501	Rugó	5	1	1
6.	79408002066	Hatlapfejű töv.m. csavar M8x20 DIN933/8.8	2	4	4
7.	91623938761	Contact alátét A8	-	4	4
8.	73508000066	Hatlapú anya M8 DIN934/8.8	-	2	2
9.	1.327.120	Tartó	-	-	1
9.	1.379.306	Tartó	-	1	-
10.	1.378.856	Tartó	1	1	1
11.	81106001663	Lencsefejű csavar M6x16 ISO7380/10.9	1	2	2
12.	70706000066	Rögzítő anya M6	3	3	3
13.	1.378.855	Csukló	1	1	1
14.	1.378.853	Kijelző bowden	-	1	1
14.	1.379.747	Kijelző bowden	1	-	-
15.	73508000066	Hatlapu anya M8 DIN934/8.8	2	4	4
16.	73506000066	Hatlapu anya M6 DIN934/8.8	2	2	2
17.	1.378.851	Konzol	-	1	1
18.	79408001666	Hatlapfejű töv.m. csavar M8x16 DIN933/8.8	-	1	1
19.	70708000066	Rögzítő anya M8 DIN934/8.8	-	1	1
20.	1.378.852	Fül	-	1	1
21.	1.327.131	Kijelző címke	-	1	1
22.	1.308.195	Rögzítő	1	-	-
23.	79410005566	Hatlapfejű töv.m. csavar M10x55 DIN933/8.8	1	-	-
24.	70710000066	Rögzítő anya M10 DIN980/8.8	1	-	-
25.	1.379.733	Konzol	1	-	-
26.	1.379.738	Fül	1	-	-
27.	74908000066	Múa. bet. rög. anya M8	2	-	-
28.	1.329.747	Persely	2	-	-
29.	1.379.737	Állítólemez	1	-	-
30.	1.379.736	Fül heg.	1	-	-
31.	74906000066	Múa. bet. rög. anya M6	1	-	-
32.	79410002066	Hatlapfejű töv.m. csavar M10x20 - DIN933/8.8	6	6	6
33.	91623938861	Contact alátét - A10	6	6	6

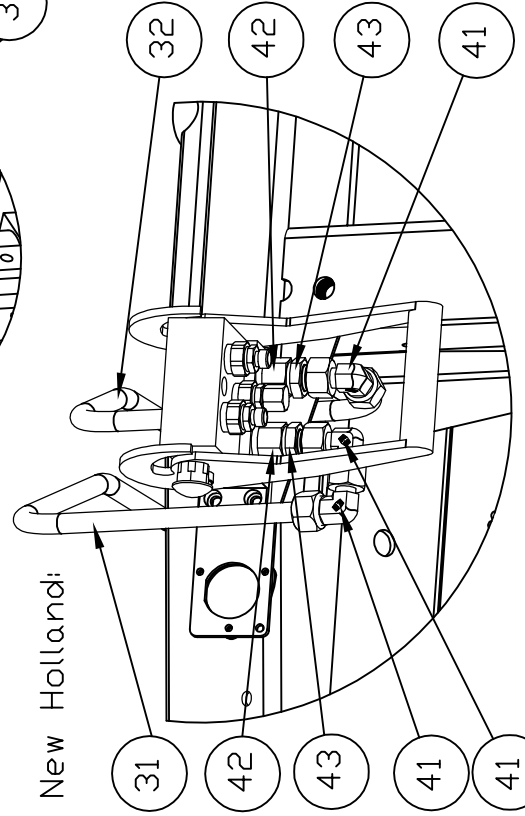
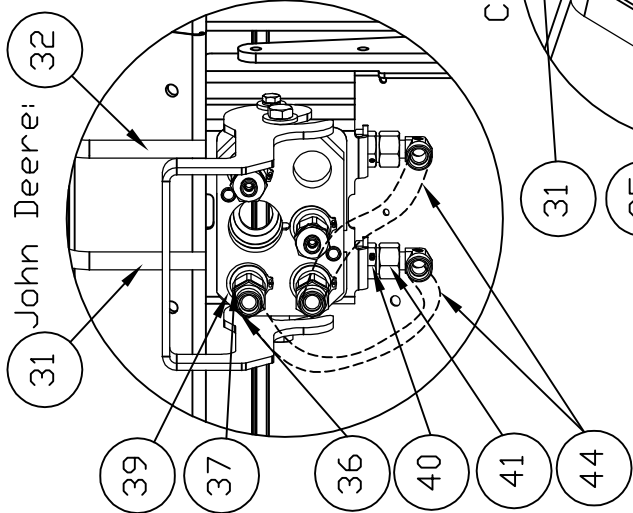
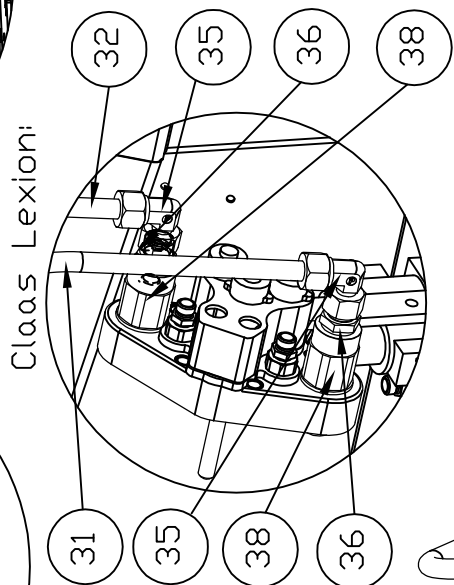
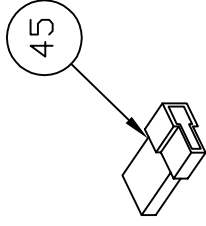
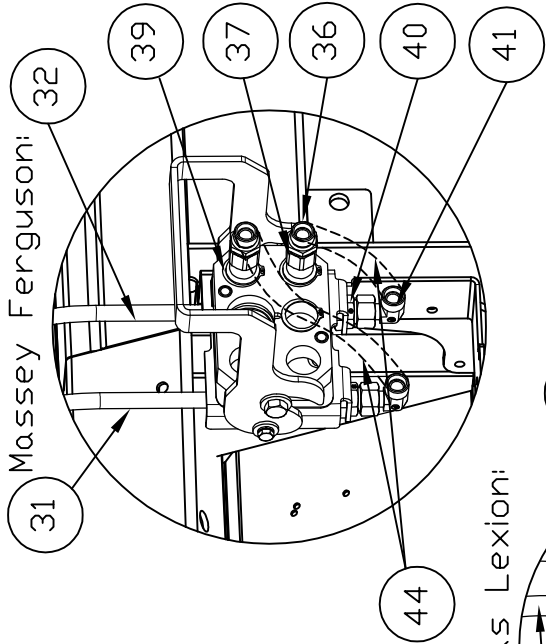
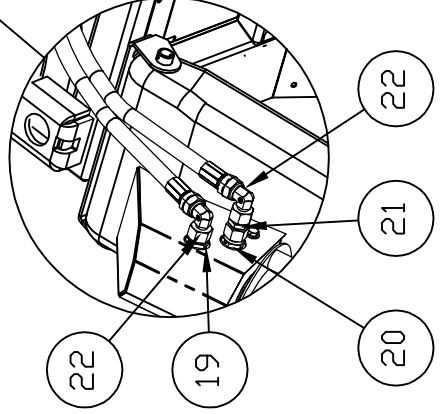
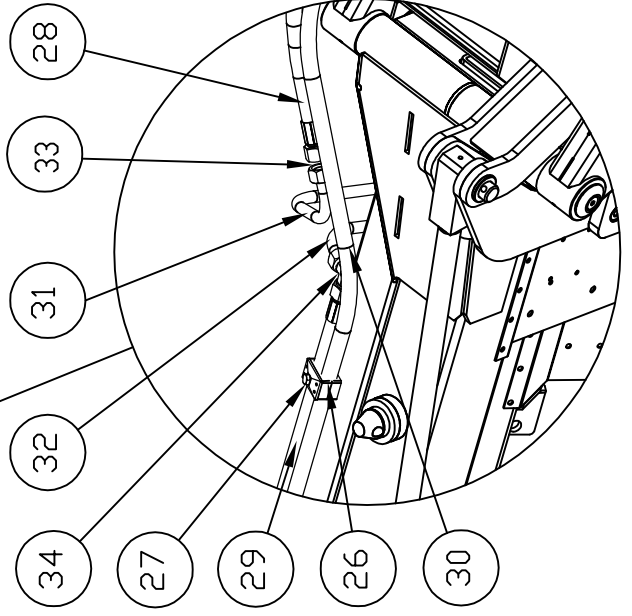
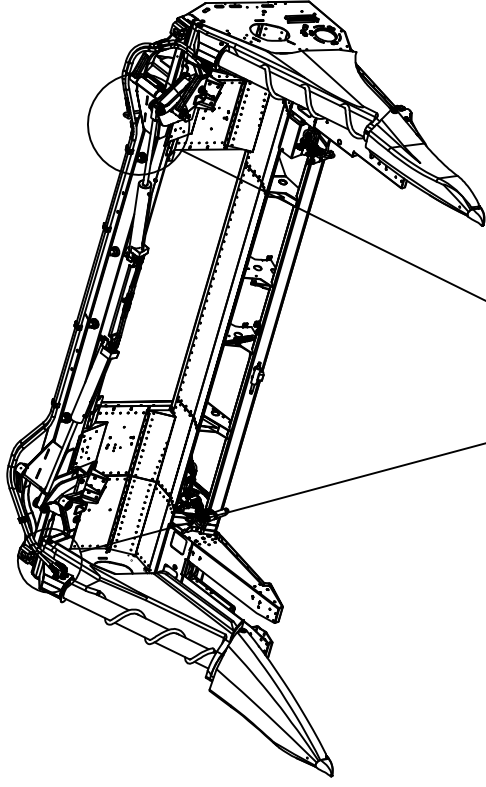
Megjegyzés: 32 és 33 tétel megegyezik a 16/A oldal 31 és 30 tételeivel



1.378.862 - Bal/Left
1.378.863 - Jobb/Right

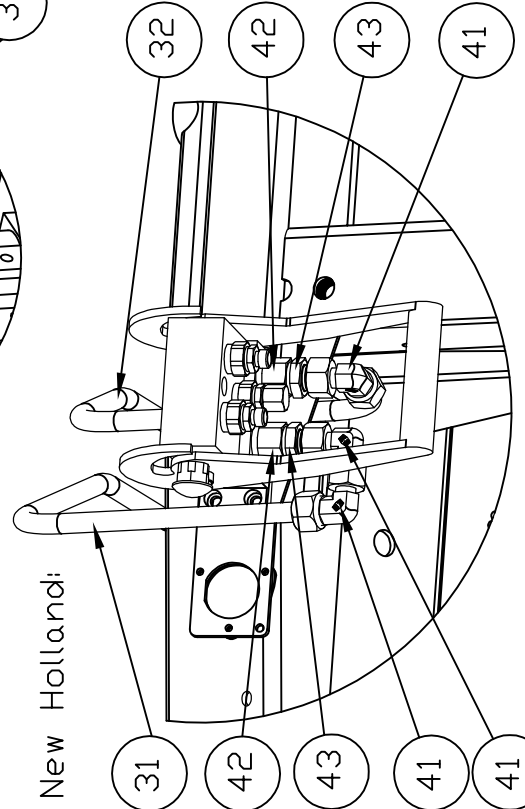
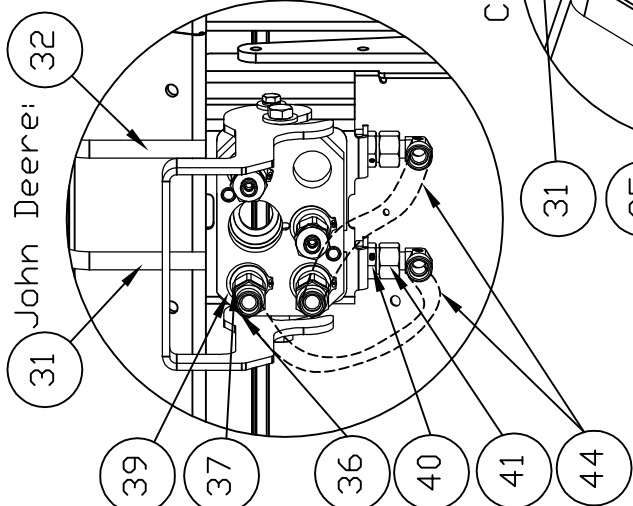
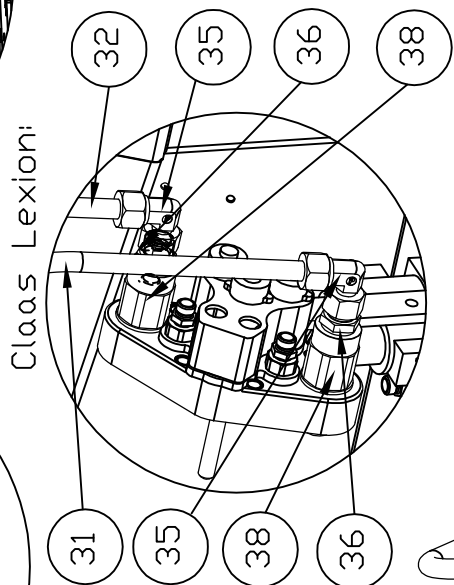
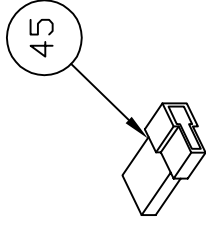
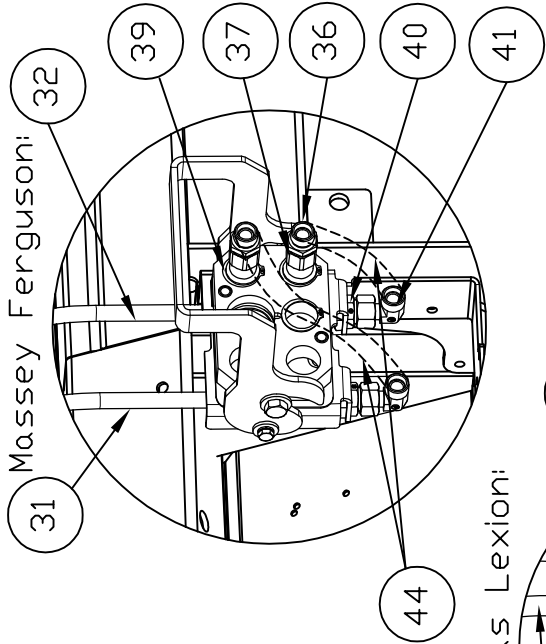
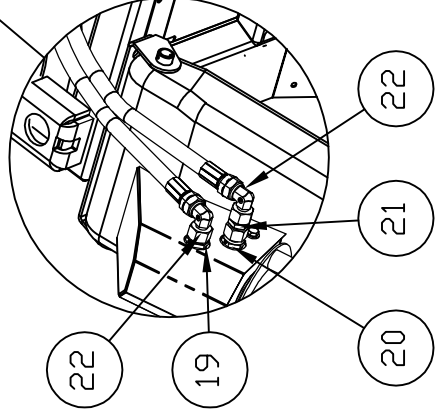
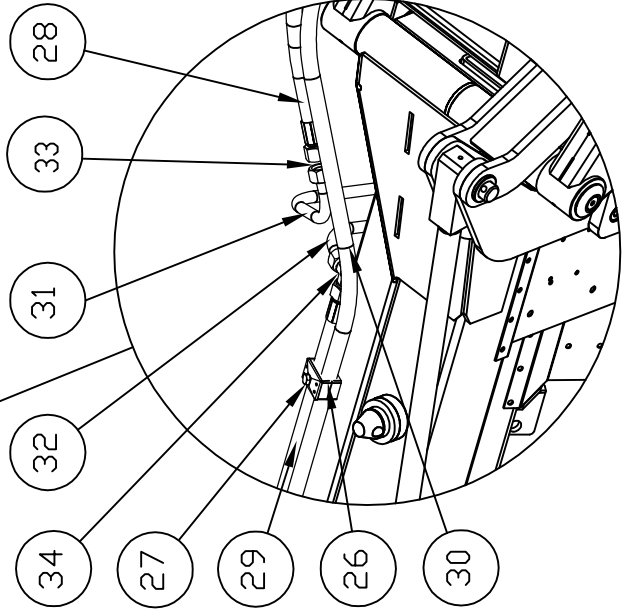
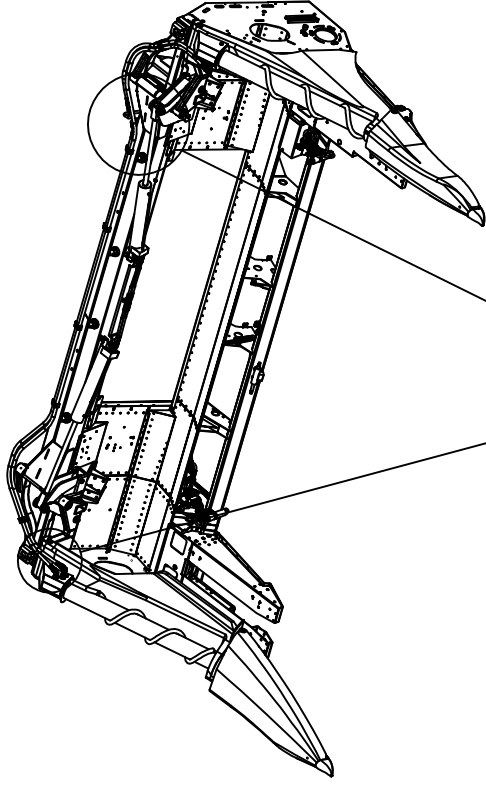
FORGÓ SORVÁLASZTÓ

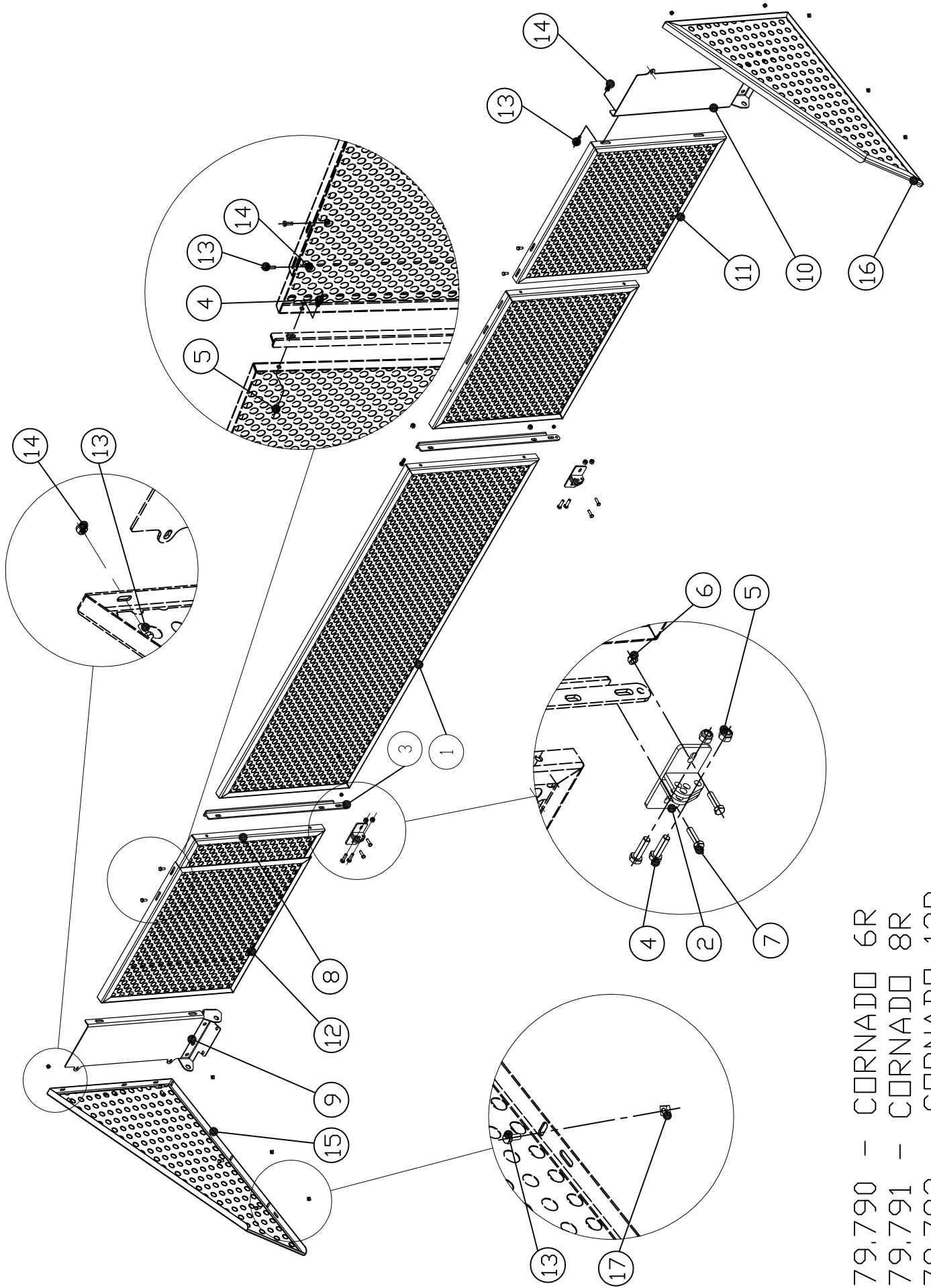
T.sz.	Rajzsám	Megnevezés		Minden géptípusnál
1	1.378.822	Csapágház		2
2	87030620514	domb. Csapágy 6205-2RS		2
3	80208002566	Belső kulcsnyílású csavar M8x25 - DIN912/8.8		6
4	71808000060	Rugós alátét M8 - DIN7980		6
5	1.378.808	Sorválasztó heg. kpl. - BAL		1
5	1.378.809	Sorválasztó heg. kpl. - JOBB		1
6	1.378.825	Tartó heg.		2
7	1.378.835	Hidromotor MR50 SHD		2
8	79412003566	Hatlapfejű tövm. Csavar M12x35 - DIN933/8.8		4
9	74912000066	Műanyag betétes rögzítő anya M12 - DIN985/8.8		4
10	1.378.830	Burkolat heg. - BAL		1
10	1.378.831	Burkolat heg. - JOBB		1
11	79408002066	Hatlapfejű tövm. Csavar M8x20 - DIN933/8.8		4
12	91623938761	Contact Alátét M8		10
13	79408005066	Hatlapfejű tövm. Csavar M8x50 - DIN933/8.8		6
14	73508000066	Hatlapú anya M8		6
15	237.816.0	Alátét fakötéshez M8		12
16	1.378.858	Közcsavar GE 15 LREDDMD		2
17	1.378.859	Közcsavar EVGE 15 LRED		2
18	1.378.861	Közcsavar GE 15 LCF		2
19	1.378.860	Könyökidom EVW 15 LOMD		4
20	1.322.794	Gumidugó		4
21	1.377.535	Felső burkolat - BAL		1
21	1.377.536	Felső burkolat - JOBB		1
22	1.314.695	Alátét	2015 ->	2
23	78208002563	Bkny. lencsefejű csavar M8x25 ISO 7380/10.9	2015 ->	2
24	54000111532	Gumidugó	2015 ->	2



FORGÓ SORVÁLASZTÓ HIDRAULIKA

T.sz.	Rajzszám	Megnevezés	4+2 R 76,2 cm	4+2x2 R 76,2 cm	6+2x3 R 76,2cm	6R 70 cm	6R 76.2cm	8R 50cm	8R 56cm	8R 70 cm	8R 76.2 cm	12R 50cm	12R 56cm	12R 70 cm	12R 76.2cm	16R 76.2 cm
19	1.378.858	Közcsavar GE 15 LREDDMD	2	2	2	2	2	2	2	2	2	2	2	2	2	2
20	1.378.859	Közcsavar EVGE 15 LRED	2	2	2	2	2	2	2	2	2	2	2	2	2	2
21	1.378.861	Közcsavar GE 15 LCF	2	2	2	2	2	2	2	2	2	2	2	2	2	2
22	1.378.860	Könyökidom EVW 15 LOMD	4	4	4	4	4	4	4	4	4	4	4	4	4	4
26	97308040102	Csőbilincs dupla 18-as	8	8	10	8	8	8	8	8	8	8	8	8	8	12
27	79408004066	Hatlapfejű tövm. Csavar M8x40 - DIN933/8.8	8	8	10	8	8	8	8	8	8	8	8	8	8	12
28	1.379.529	Hidraulika tömlő - LEXION/JD/MF/NH	1	-	-	-	-	-	-	-	-	-	-	-	-	-
28	1.379.551	Hidraulika tömlő - LEXION/JD/MF/NH	-	-	1	-	-	-	-	-	-	-	-	-	-	-
28	1.379.571	Hidraulika Tömlő - LEXION/JD/MF/NH	-	-	-	2	2	-	-	2	2	-	-	2	2	-
28	1.379.568	Hidraulika Tömlő - LEXION/JD/MF/NH	-	-	-	-	-	-	-	-	1	-	-	-	-	-
28	1.379.574	Hidraulika Tömlő - LEXION/JD/MF/NH	-	-	-	-	-	-	-	-	-	-	-	-	1	-
28	1.379.682	Hidraulika tömlő - LEXION	-	-	-	-	-	-	-	-	-	-	-	-	-	1
28	1.379.758	Hidraulika Tömlő - LEXION/JD/MF/NH	-	-	-	1	-	-	-	-	-	-	-	-	-	-
28	1.379.755	Hidraulika Tömlő - LEXION/JD/MF/NH	-	-	-	-	-	-	-	1	-	-	-	-	-	-
28	1.379.761	Hidraulika Tömlő - LEXION/JD/MF/NH	-	-	-	-	-	-	-	-	-	-	-	1	-	-
28	1.373.286	Hidraulika Tömlő - LEXION/JD/MF/NH	-	-	-	-	-	1	-	-	-	-	-	-	-	-
28	1.373.283	Hidraulika Tömlő - LEXION/JD/MF/NH	-	-	-	-	-	-	1	-	-	-	-	-	-	-
28	1.373.280	Hidraulika Tömlő - LEXION/JD/MF/NH	-	-	-	-	-	-	-	-	-	1	-	-	-	-
28	1.373.277	Hidraulika Tömlő - LEXION/JD/MF/NH	-	-	-	-	-	-	-	-	-	-	1	-	-	-
29	1.379.530	Hidraulika tömlő - LEXION/JD/MF/NH	1	-	-	-	-	-	-	-	-	-	-	-	-	-
29	1.379.545	Hidraulika tömlő - LEXION/JD/MF/NH	-	1	-	-	-	-	-	-	-	-	-	-	-	-
29	1.379.553	Hidraulika tömlő - LEXION/JD/MF/NH	-	-	1	-	-	-	-	-	-	-	-	-	-	-
29	1.379.573	Hidraulika Tömlő - LEXION/JD/MF/NH	-	-	-	-	1	-	-	-	-	-	-	-	-	-
29	1.379.570	Hidraulika Tömlő - LEXION/JD/MF/NH	-	-	-	-	-	-	-	-	1	-	-	-	-	-
29	1.379.576	Hidraulika Tömlő - LEXION/JD/MF/NH	-	-	-	-	-	-	-	-	-	-	-	-	1	-
29	1.379.684	Hidraulika tömlő - LEXION	-	-	-	-	-	-	-	-	-	-	-	-	-	1
29	1.379.760	Hidraulika Tömlő - LEXION/JD/MF/NH	-	-	-	1	-	-	-	-	-	-	-	-	-	-
29	1.379.757	Hidraulika Tömlő - LEXION/JD/MF/NH	-	-	-	-	-	-	-	1	-	-	-	-	-	-
29	1.379.763	Hidraulika Tömlő - LEXION/JD/MF/NH	-	-	-	-	-	-	-	-	-	-	-	1	-	-
29	1.373.285	Hidraulika Tömlő - LEXION/JD/MF/NH	-	-	-	-	-	1	-	-	-	-	-	-	-	-
29	1.373.282	Hidraulika Tömlő - LEXION/JD/MF/NH	-	-	-	-	-	-	1	-	-	-	-	-	-	-
29	1.373.279	Hidraulika Tömlő - LEXION/JD/MF/NH	-	-	-	-	-	-	-	-	-	1	-	-	-	-
29	1.373.276	Hidraulika Tömlő - LEXION/JD/MF/NH	-	-	-	-	-	-	-	-	-	-	1	-	-	-
30	1.379.528	Hidraulika tömlő - LEXION/JD/MF/NH	1	-	-	-	-	-	-	-	-	-	-	-	-	-
30	1.379.542	Hidraulika tömlő - LEXION/JD/MF/NH	-	1	-	-	-	-	-	-	-	-	-	-	-	-
30	1.379.552	Hidraulika tömlő - LEXION/JD/MF/NH	-	-	1	-	-	-	-	-	-	-	-	-	-	-
30	1.379.572	Hidraulika Tömlő - LEXION/JD/MF/NH	-	-	-	-	1	-	-	-	-	-	-	-	-	-
30	1.379.569	Hidraulika Tömlő - LEXION/JD/MF/NH	-	-	-	-	-	-	-	-	1	-	-	-	-	-
30	1.379.575	Hidraulika Tömlő - LEXION/JD/MF/NH	-	-	-	-	-	-	-	-	-	-	-	-	1	-
30	1.379.683	Hidraulika tömlő - LEXION	-	-	-	-	-	-	-	-	-	-	-	-	-	1
30	1.379.759	Hidraulika Tömlő - LEXION/JD/MF/NH	-	-	-	1	-	-	-	-	-	-	-	-	-	-
30	1.379.756	Hidraulika Tömlő - LEXION/JD/MF/NH	-	-	-	-	-	-	-	1	-	-	-	-	-	-

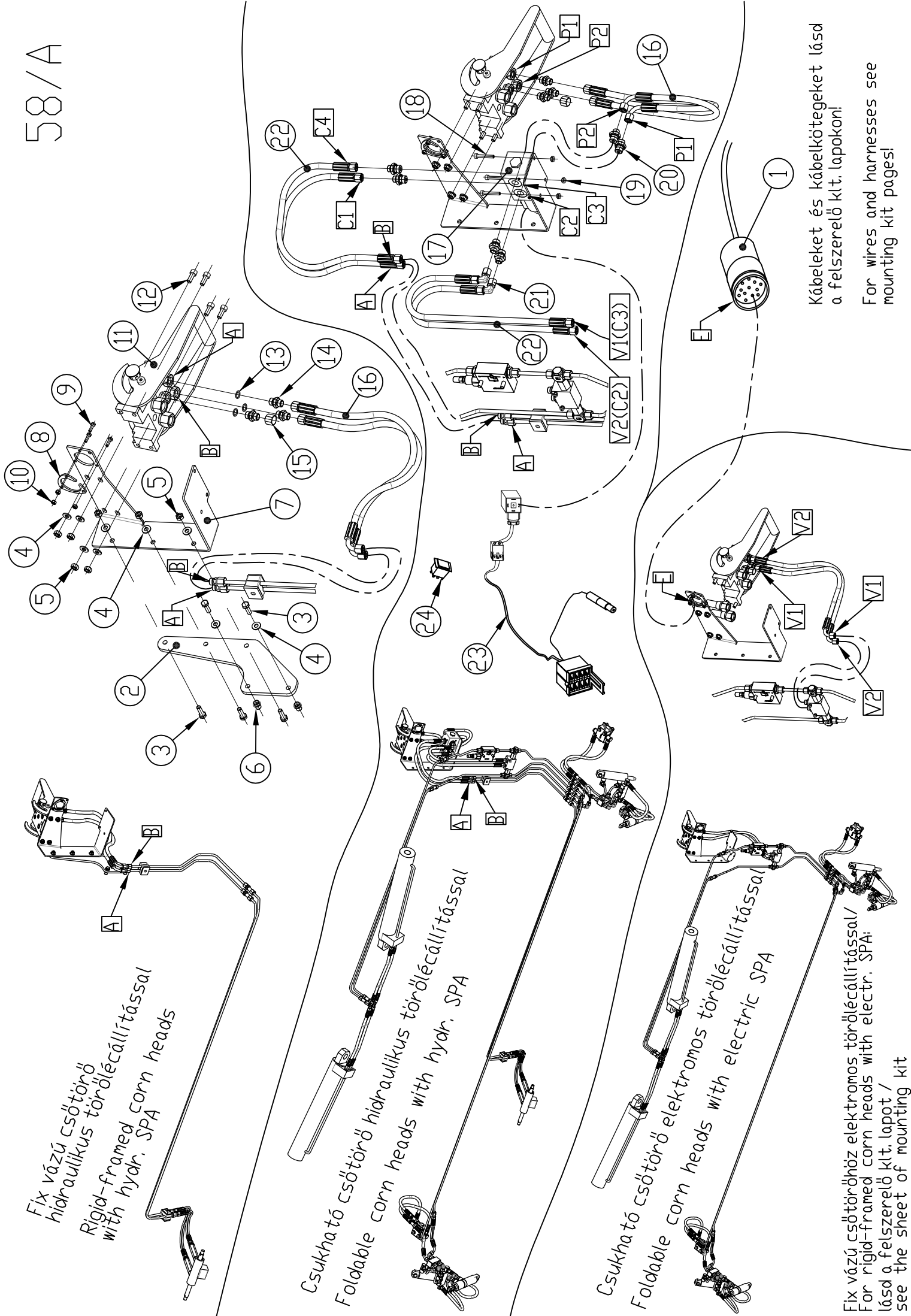




1.379.790 - CORNADO 6R
 1.379.791 - CORNADO 8R
 1.379.792 - CORNADO 12R

VÉDŐHÁLÓ

T.sz.	Rajzszám	Megnevezés	6 sor	8 sor	12 sor
1	1.331.635	Háló heg.	1	-	-
1	1.331.640	Háló heg.	-	1	3
2	1.379.824	Talp heg.	2	2	4
3	1.379.829	Tartó heg.	2	2	4
4	79410002566	Hatlapfejű tovm. csavar 10X25 DIN 933	8	8	16
5	74910000066	Műa. betétes anya M10 DIN 985	8	8	16
6	70808000026	Szegecsanya M8	5	5	10
7	79408003066	Hatlapfejű tovm. csavar 8x30 DIN933	4	4	8
8	1.379.805	Fix háló heg.	2	-	2
8	1.379.809	Fix háló heg.	-	2	-
9	1.379.795	Szélső tartó JOBB	1	1	1
10	1.379.796	Szélső tartó BAL	1	1	1
11	1.379.830	Állítható háló heg. BAL	1	1	1
12	1.379.799	Állítható háló heg. JOBB	1	1	1
13	79408002066	Hatlapfejű tovm. csavar 8X20 DIN 933	22	22	22
14	74908000066	Műa. betétes anya M8 DIN 985	16	16	16
15	1.379.813	Oldal háló heg. JOBB	1	1	1
16	1.379.814	Oldal háló heg. BAL	1	1	1
17	96714446000	Insert anya M8x13	8	8	8



Fix vázú csőtörő
hidraulikus törőléccalírtással
Rigid-framed corn heads
with hydr. SPA

Csukható csőtörő hidraulikus törőléccalírtással
Foldable corn heads with hydr. SPA

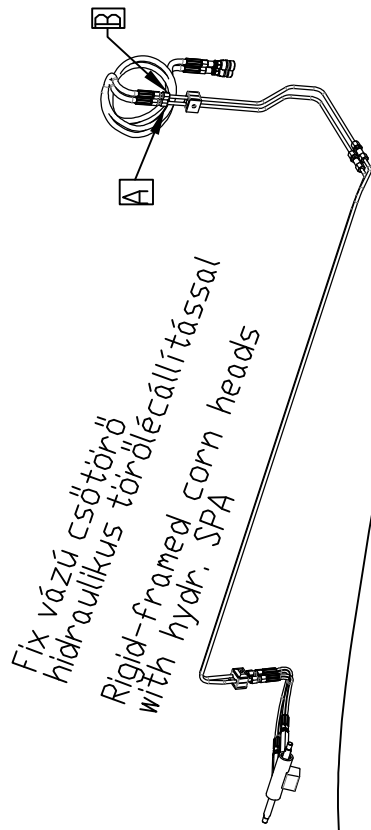
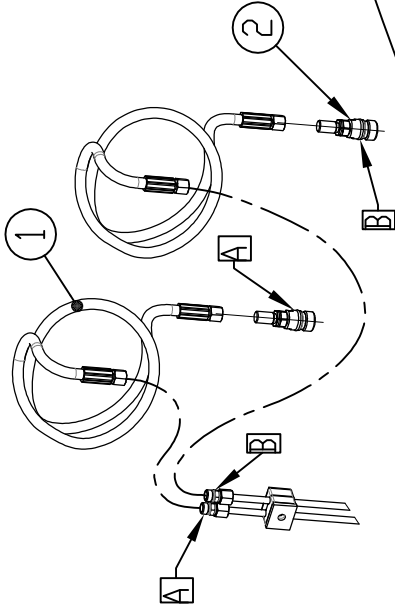
Csukható csőtörő elektromos törőléccalírtással
Foldable corn heads with electric SPA

Fix vázú csőtörőhöz elektromos törőléccalírtással/
For rigid-framed corn heads with electr. SPA:
lásd a felszerelő klt.lapot /
see the sheet of mounting kit

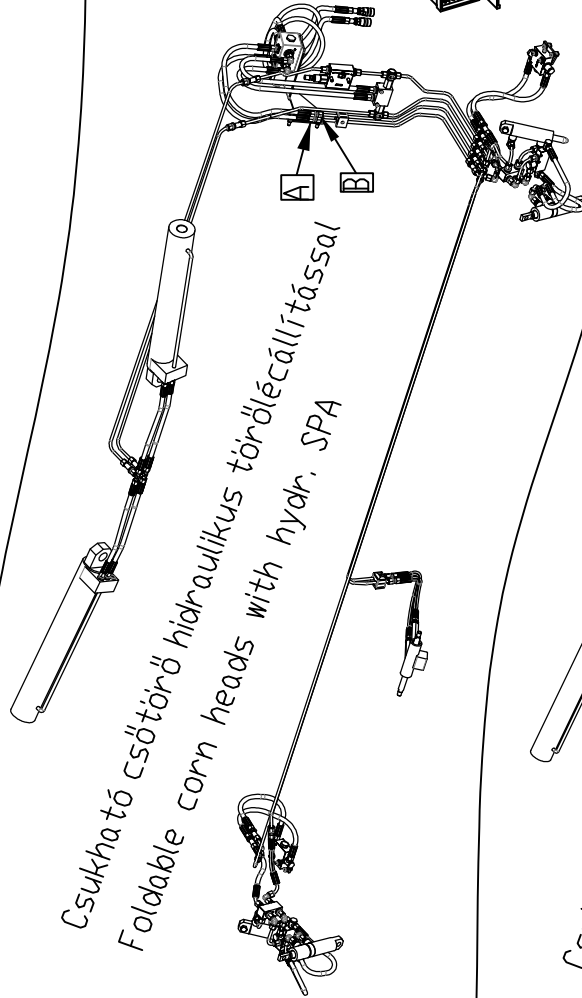
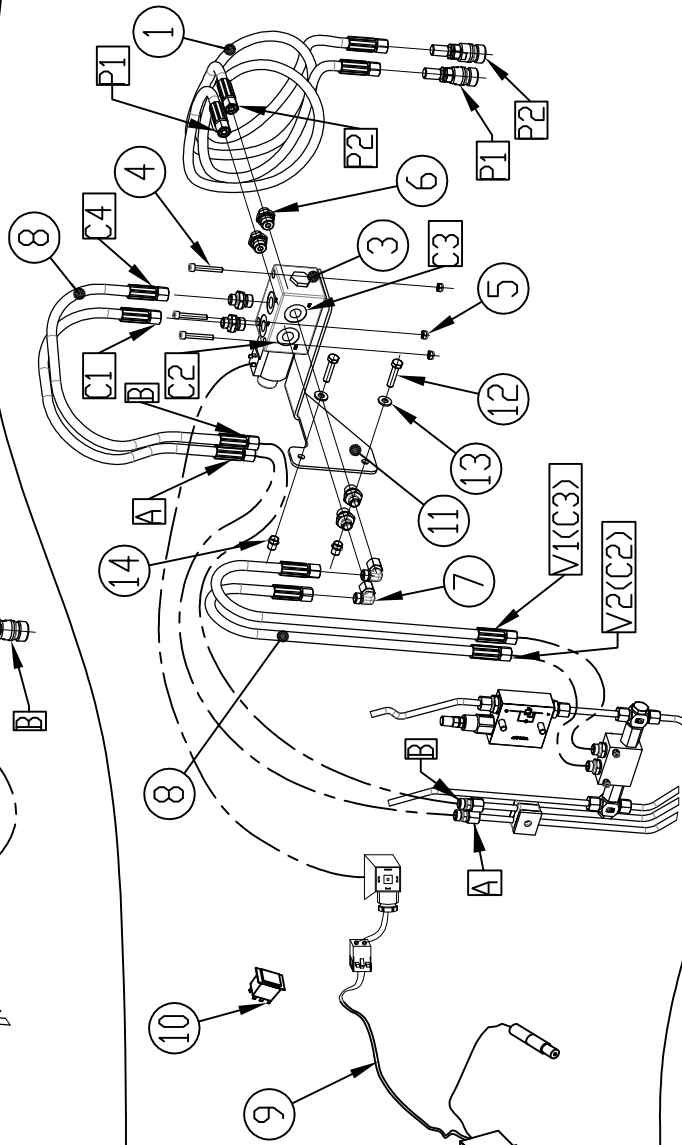
Kábeleket és kábelkötegeket lásd
a felszerelő klt. lapokon!
For wires and harnesses see
mounting kit pages!

MULTIKUPLUNG KÉSZLET: NH 2002→

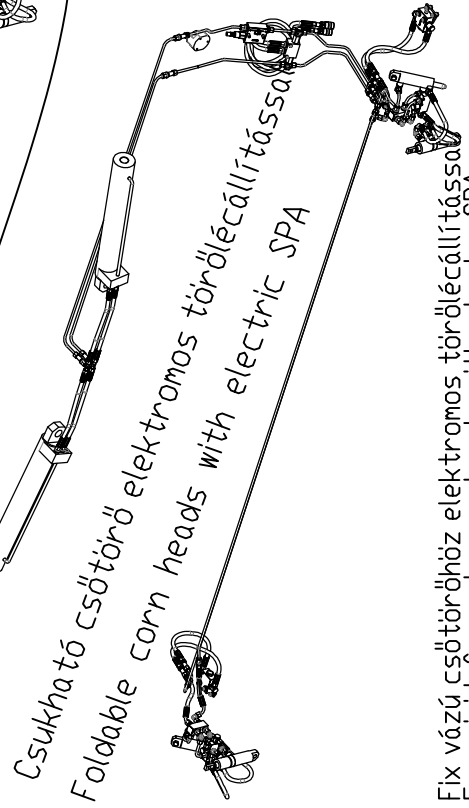
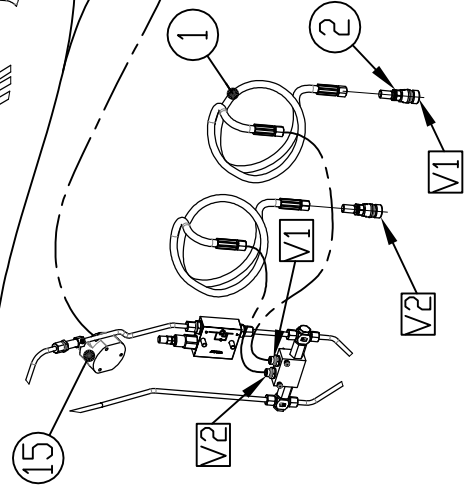
T.sz.	Rajzsám	Megnevezés	FIX gép hidr. törőléccáll.	Csukható gép hidr. törőléccáll.	Csukható gép electr. törőléccáll.
1.	Lásd felsz. készletek lapjai	Elektromos kábelköteg			
2.	1.355.489	Tartó lemez	1	1	1
3.	79408002566	Hatlapfejű töv.m. csavar M8x25 - DIN933/8.8	5	5	5
4.	91623938761	Contact alátét	9	9	9
5.	73508000066	Hatlapú anya M8 - DIN934	7	7	7
6.	70808000026	Szegecsanya M8	2	2	2
7.	1.379.443	Hidraulika tartó heg.	1	1	1
8.	1.327.148	Lap	1	1	1
9.	79405001660	Hatlapfejű töv.m. csavar M5x16 - DIN933/8.8	3	3	3
10.	73505000066	Hatlapú anya M5 - DIN934	3	3	3
11.	1.327.510	Multikuplung	1	1	1
12.	80208002066	BKNY hengf. csavar M8x20 - DIN912/8.8	4	4	4
13.	96789617873	O-gyűrű	3	3	3
14.	1.327.509	Közcsavar M14x1.5 / 9/16-18 UNF	3	3	3
15.	1.327.508	Záródugó	1	1	1
16.	1.351.403	Hidraulika tömlő 1SNDN6-585	2	2	2
17.	1.379.394	Útváltó szelep LC 6/2	-	1	-
18.	80206004066	BKNY hengf. csavar M6x40 - DIN912/8.8	-	3	-
19.	74906000066	Hatlapú anya - műa. betétes M6 - DIN985	-	3	-
20.	1.353.318	Közcsavar M14x1.5 / G3/8	-	6	-
21.	1.314.510	Csatlakozó - 90 fok EVW 8 PL	-	2	-
22.	1.331.795	Hidraulika tömlő 1SNDN6-630	-	4	-
23.	1.353.204	Kábelköteg	-	1	-
24.	1.353.213	Kapcsoló 6FH 007 832-121 HELLA	-	1	-
-	1.379.472	Útváltó szelep kpl. (17-24)			
-	1.379.475	Hidraulika csatlakozó kpl. (2-16)			



Fix vázú csőtörő
hidraulikus törőléccalírtással
Rigid-framed corn heads
with hydr. SPA



Csukható csőtörő hidraulikus törőléccalírtással
Foldable corn heads with hydr. SPA



Csukható csőtörő elektromos törőléccalírtással
Foldable corn heads with electric SPA

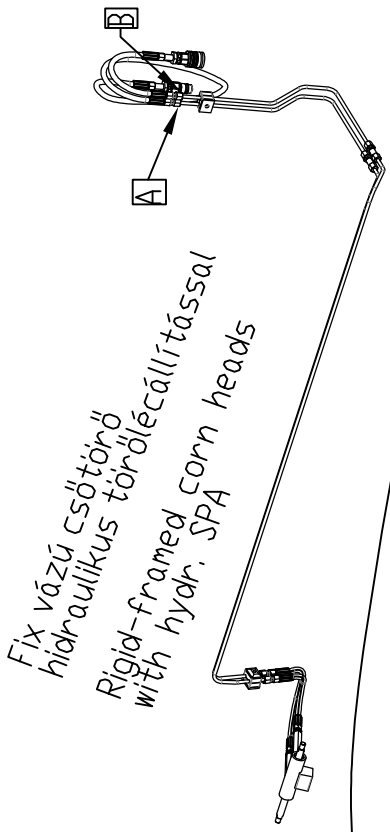
Kábeleket és kábelkötegeket lásd
a felszerelő klt. lapokon!

For wires and harnesses see
mounting kit pages!

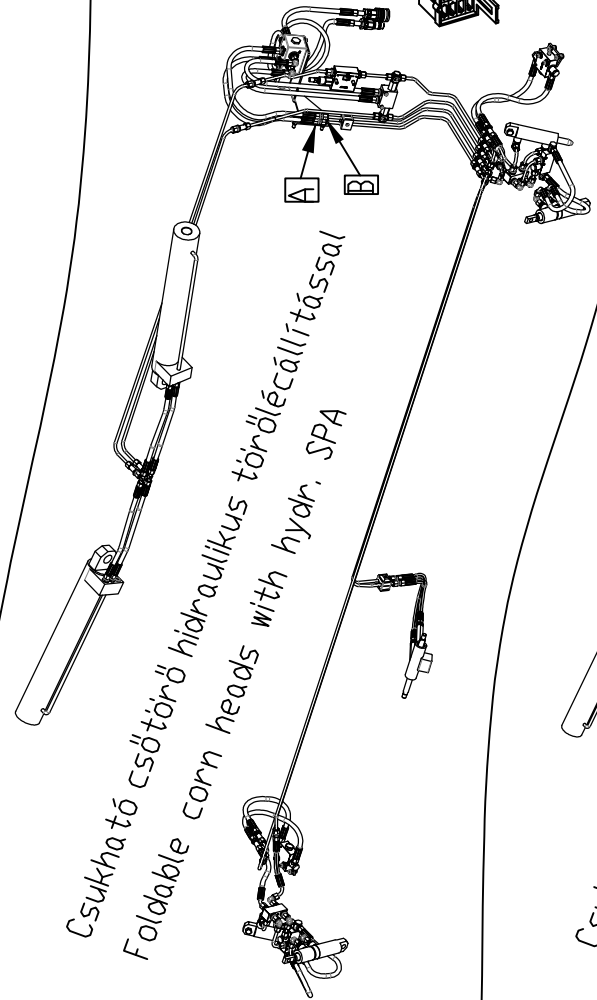
Fix vázú csőtörőhöz elektromos törőléccalírtással
For rigid-framed corn heads with electr. SPA:
lásd a felszerelő klt. lapot /
see the sheet of mounting kit

HIDRAULIKA KÉSZLET: NH → 2001
(TORUM, ACROS, VECTOR, DON)

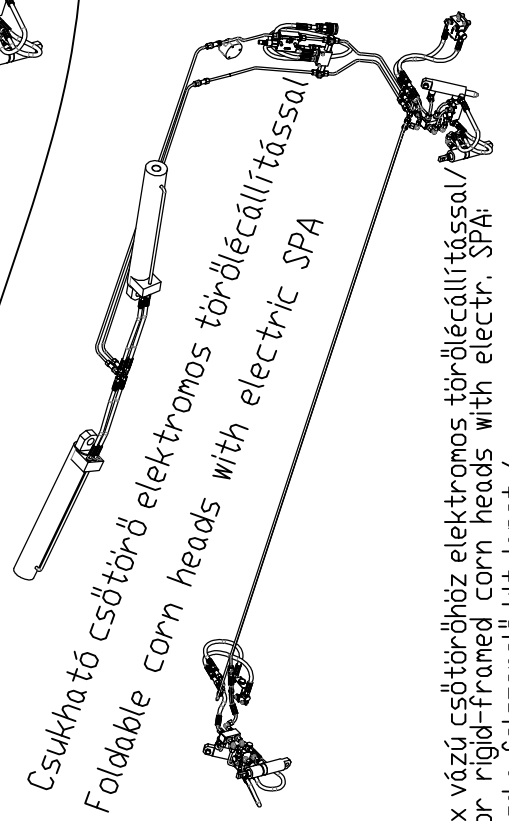
T.sz.	Rajzszám	Megnevezés	FIX gép hydr. törőlécáll.	Csukható gép hydr. törőlécáll.	Csukható gép electr. törőlécáll.
1.	1.353.195	Hidraulika tömlő 1SNDN6-1200	2	2	2
2.	1.315.035	Hidraulikus gyorscsatlakozó	2	2	2
2.	1.332.065	Hidraulikus gyorscsatlakozó (TORUM, ACROS, VECTOR, DON)	2	2	2
2.	1.315.037	Hidraulikus gyorscsatlakozó (MF 32-40, MF 7274/7278 CEREÀ)	2	2	2
3.	1.379.394	Útváltó szelep LC 6/2	-	1	-
4.	80206004066	BKNY hengf. csavar M6x40 - DIN912/8.8	-	3	-
5.	74906000066	Hatlapú anya - műa. betétes M6 - DIN985	-	3	-
6.	1.353.318	Közcsavar M14x1.5/G3/8	-	6	-
7.	1.314.510	Csatlakozó - 90 fok EVW 8 PL	-	2	-
8.	1.331.795	Hidraulika tömlő 1SNDN6-630	-	4	-
9.	1.353.204	Kábelköteg	-	1	-
10.	1.353.213	Kapcsoló 6FH 007 832-121 HELLA	-	1	-
11.	1.379.643	Szeleptartó	-	1	-
12.	79408003566	Hatlapfejű töv.m. csavar M8x35 - DIN933/8.8	-	2	-
13.	91623938761	Contact alátét	-	2	-
14.	70808000026	Szegecsanya M8	-	2	-
15.	Lásd 18/A oldal 22. tétel				
16.	Lásd 18/A oldal 39. tétel				
-	1.379.472	Útváltó szelep kpl. (3-10)			



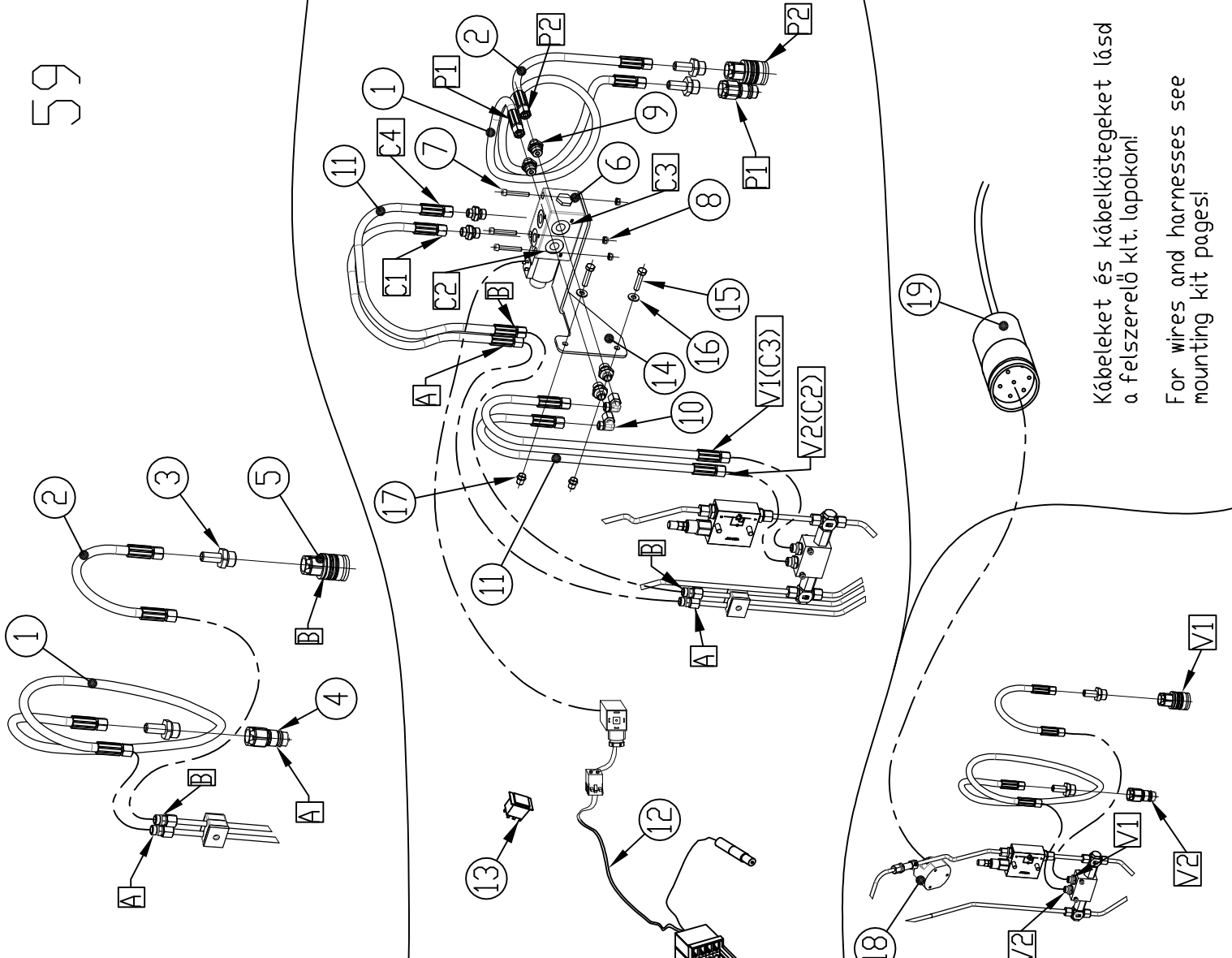
Fix vázú csőtörő hidraulikus törőléccalítással
Rigid-framed corn heads with hydr. SPA



Csukható csőtörő hidraulikus törőléccalítással
Foldable corn heads with hydr. SPA



Csukható csőtörő elektromos törőléccalítással
Foldable corn heads with electric SPA

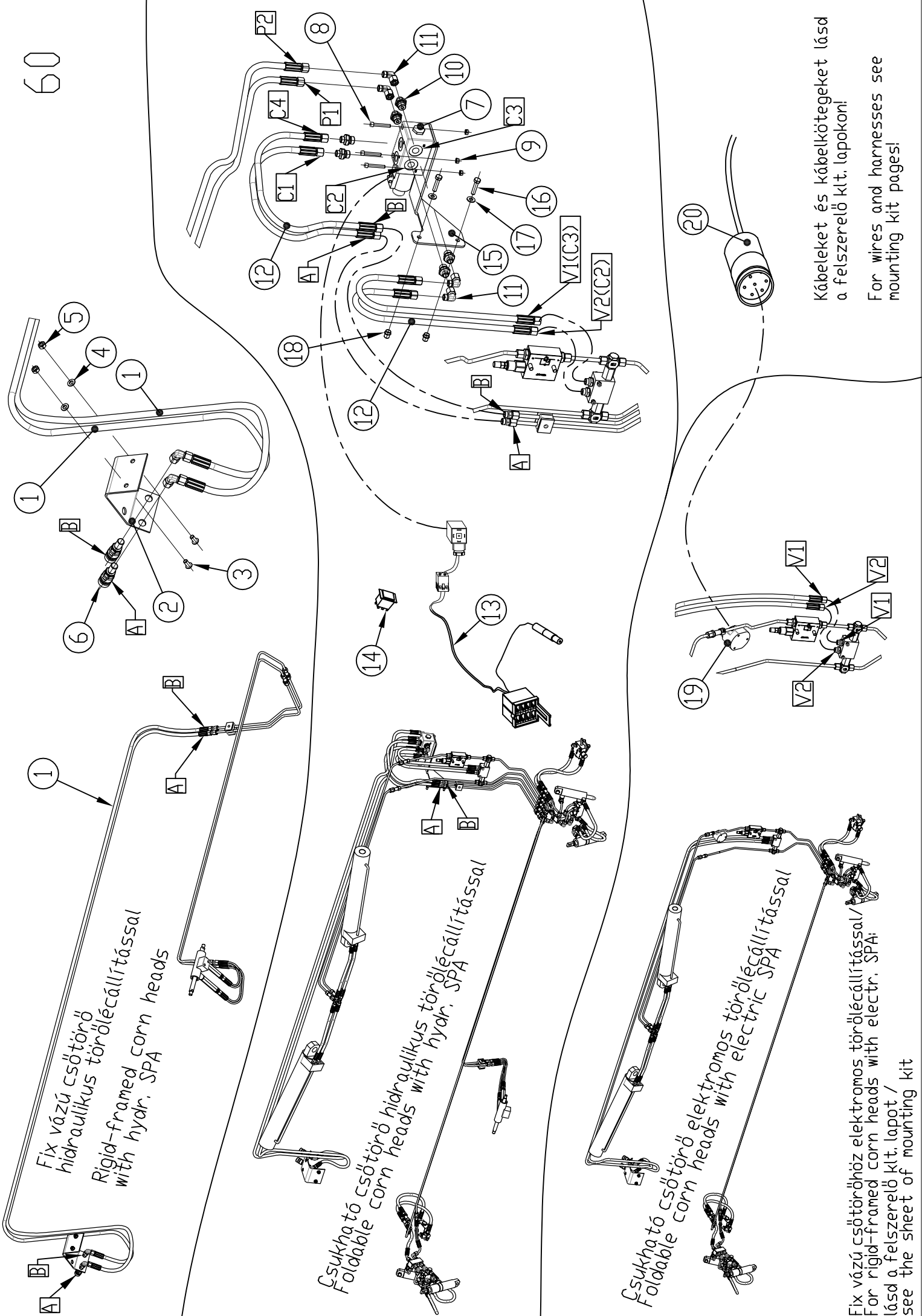


Kábeleket és kábelkötegeket lásd a felszerelő klt. lapokon!
For wires and harnesses see mounting kit pages!

Fix vázú csőtörőhöz elektromos törőléccalítással / For rigid-framed corn heads with electr. SPA: lásd a felszerelő klt. lapot / see the sheet of mounting kit

HIDRAULIKA KÉSZLET: IHC

T.sz.	Rajzsám	Megnevezés	FIX gép hydr. törőlécáll.	Csukható gép hydr. törőlécáll.	Csukható gép electr. törőlécáll.
1.	1.353.195	Hidraulika tömlő 1SNDN6-1200	1	1	1
2.	1.330.772	Hidraulika tömlő 1SNDN6-375	1	1	1
3.	1.314.572	Közcsavar M14x1.5 / 7/8-14 UNF	2	2	2
4.	1.315.905	Hidraulikus gyorscsatlakozó	1	1	1
5.	1.314.987	Hidraulikus gyorscsatlakozó	1	1	1
6.	1.379.394	Útváltó szelep LC 6/2	-	1	-
7.	80206004066	BKNY hengf. csavar M6x40 - DIN912/8.8	-	3	-
8.	74906000066	Hatlapú anya - műa. betétes M6 - DIN985	-	3	-
9.	1.353.318	Közcsavar M14x1.5 / G3/8	-	6	-
10.	1.314.510	Csatlakozó - 90 fok EVW 8 PL	-	2	-
11.	1.331.795	Hidraulika tömlő 1SNDN6-630	-	4	-
12.	1.353.204	Kábelköteg	-	1	-
13.	1.353.213	Kapcsoló 6FH 007 832-121 HELLA	-	1	-
14.	1.379.643	Szeleptartó	-	1	-
15.	79408003566	Hatlapfejű töv.m. csavar M8x35 - DIN933/8.8	-	2	-
16.	91623938761	Contact alátét	-	2	-
17.	70808000026	Szegecsanya M8	-	2	-
18.	Lásd 18/A oldal 22. tétel				
19.	Lásd 18/A oldal 39. tétel				
-	1.379.472	Útváltó szelep kpl. (6-13)			



Fix vázú csőtörő hidraulikus törőléccalítással
 Rigid-framed corn heads with hydr. SPA

Csukható csőtörő hidraulikus törőléccalítással
 Foldable corn heads with hydr. SPA

Csukható csőtörő elektromos törőléccalítással
 Foldable corn heads with electric SPA

Fix vázú csőtörőhöz elektromos törőléccalítással /
 For rigid-framed corn heads with electr. SPA:
 lásd a felszerelő klt. lapot /
 see the sheet of mounting kit

Kábeleket és kábelkötegeket lásd a felszerelő klt. lapokon!
 For wires and harnesses see mounting kit pages!

HIDRAULIKA KÉSZLET: CD, MEGA, KZSZ-7, KZSZ-10K, KZSZ-1218

T.sz.	Rajzszám	Megnevezés	FIX gép hydr. törőlécáll.	Csukható gép hydr. törőlécáll.	Csukható gép electr. törőlécáll.
1.	1.356.208	Hidraulika tömlő 1SNDN6-3650	2	2	2
2.	1.309.604	Rögzítő lemez	1	1	1
3.	610.097.1	Hornyolt f. csavar M8x16	2	2	2
4.	71408000060	Alátét M8 - DIN125 - 200HV	2	2	2
5.	73508000066	Hatlapú anya M8 - DIN934	2	2	2
6.	1.315.035	Hidraulikus gyorscsatlakozó	2	2	2
7.	1.379.394	Útváltó szelep LC 6/2	-	1	-
8.	80206004066	BKNY hengf. csavar M6x40 - DIN912/8.8	-	3	-
9.	74906000066	Hatlapú anya - műa. betétes M6 - DIN985	-	3	-
10.	1.353.318	Közcsavar M14x1.5 / G3/8	-	6	-
11.	1.314.510	Csatlakozó - 90 fok EVW 8 PL	-	2	-
12.	1.331.795	Hidraulika tömlő 1SNDN6-630	-	4	-
13.	1.353.204	Kábelköteg	-	1	-
14.	1.353.213	Kapcsoló 6FH 007 832-121 HELLA	-	1	-
15.	1.379.643	Szeleptartó	-	1	-
16.	79408003566	Hatlapfejű töv.m. csavar M8x35 - DIN933/8.8	-	2	-
17.	91623938761	Contact alátét	-	2	-
18.	70808000026	Szegecsanya M8	-	2	-
19.	Lásd 18/A oldal 22. tétel				
20.	Lásd 18/A oldal 39. tétel				
-	1.379.472	Útváltó szelep kpl. (7-14)			

KÖTŐELEMÉK MEGHÚZÁSI
NYOMATÉKAI (Nm)

MÉRET	MINŐSÉG		
CSAVAROK	8.8	10.9	12.9
ANYÁK	8.	10.	12.
M6	10	14	16
M8	23	33	40
M10	45	63	75
M12	78	110	130
M14	122	175	210
M16	195	270	325
M18	260	370	440
M20	370	525	630
M24	640	900	1080
M30	1260	1800	2160

Alkatrészjegyzék - 2015

1

Rajzsám	Oldalszám	Rajzsám	Oldalszám
002.846.0	21/A,22/A,23/A	1.310.009	21/A,23/A,34
013.208.0	28	1.310.514	24, 24/A
013.268.0	28	1.310.533	18/A
05200001200	3,13/A	1.310.551	18/A,24
05200001600	5/A,48	1.310.554	18/A
05200002024	3,13/A	1.310.780	8,9,10
05200200024	5/A,48	1.310.898	41, 52
082.978.2	28	1.310.936	52
088.809.1	28	1.313.536	1, 2
1.200.628	43, 43/A	1.314.099	6, 7,20,21/A,21/B,22/A, 23/A, 29/A,29/B,33,34,35, 42,45
1.200.684	24	1.314.100	25
1.201.329	40	1.314.392	40,41, 52
1.300.200	15/A	1.314.407	41
1.301.068	35,40,41, 52	1.314.508	24, 24/A
1.301.069	35,40,41, 52	1.314.509	24, 24/A
1.301.302	40,41, 52	1.314.510	24, 24/A,29/A,29/B, 28,58/A, 58/B, 59, 60
1.301.433	8,9,10	1.314.514	28
1.301.433 /237.592/	11/A,49	1.314.572	59
1.301.766	42	1.314.695	55
1.302.738	40	1.314.748	40
1.302.884	40	1.314.987	59
1.302.886	40	1.315.035	58/B,60
1.304.053	40	1.315.037	58/B
1.304.143	39	1.315.070	8,9,10
1.304.769	8,9	1.315.367	40
1.304.770	8,9	1.315.408	8,9
1.304.802	36	1.315.431	20
1.304.803	36	1.315.438	31
1.304.876	8,9	1.315.439	31
1.304.893	8,10	1.315.440	31
1.304.935	8	1.315.590	31
1.304.985	39	1.315.717	20
1.308.132	8, 9	1.315.905	59
1.308.407	8,9,10	1.315.983	2
1.308.195	18/A,54	1.316.247	40
1.308.414	9,10	1.317.719	38
1.308.783	24, 24/A	1.317.726	38
1.308.786	31	1.317.750	38
1.308.899	18/A	1.318.122	8,9
1.308.932	9,10	1.318.338	7
1.308.948	9,10	1.319.154	1
1.309.011	8,9,10	1.319.165	54
1.309.052	8,9,10	1.319.171	54
1.309.247	3,5/A,13/A,48	1.319.232	28
1.309.259	9,10	1.319.233	28
1.309.377	46	1.319.455	7
1.309.601	24, 24/A		
1.309.604	28,60		

Alkatrészjegyzék - 2015

2

Rajzsám	Oldalszám
1.319.873	2
1.320.011	40
1.320.173	40,41, 52
1.320.253	40
1.320.275	39
1.320.276	37
1.320.277	37
1.320.280	26,27,37
1.320.291	39
1.320.426	36
1.320.482	36
1.320.492	8,9,10
1.320.493	8,9,10
1.320.515	38
1.320.516	38
1.320.540	8
1.320.558	35
1.320.686	46
1.320.828	27
1.321.225	27
1.321.932	18/A
1.322.037	6,7
1.322.329	37
1.322.332	37
1.322.333	37
1.322.351	37
1.322.393	39
1.322.394	39
1.322.402	36
1.322.406	38
1.322.437	36
1.322.686	44
1.322.687	44
1.322.689	44
1.322.691	44
1.322.794	55
1.323.327	28
1.323.420	20
1.325.440	21/A,22/A,23/A
1.325.892	21/A,22/A,23/A
1.326.221	11/A,49
1.326.285	25/A
1.326.286	25/A
1.326.502	46
1.326.504	51
1.326.507	51
1.326.519	51
1.326.520	51

Rajzsám	Oldalszám
1.326.521	51
1.326.522	51
1.326.532	51
1.326.673	46
1.326.675	46
1.326.676	46
1.326.681	46
1.326.682	46
1.326.683	46
1.326.684	46
1.326.685	46
1.326.688	46
1.326.689	46
1.326.700	31
1.326.701	31
1.326.702	31
1.326.703	31
1.326.704	31
1.326.705	31
1.326.706	31
1.326.707	31
1.326.774	40
1.327.000	29/A
1.327.001	29/A,29/B
1.327.002	29/A,29/B
1.327.003	29/A,29/B
1.327.052	29/A,29/B,56
1.327.053	29/A,29/B
1.327.054	29/A,29/B
1.327.062	27
1.327.066	27
1.327.120	54
1.327.131	54
1.327.148	58/A
1.327.487	35
1.327.488	25/A
1.327.495	46
1.327.508	58/A
1.327.509	58/A
1.327.510	58/A
1.327.536	25/A
1.327.601	25/A
1.327.635	9,10,40,41
1.327.636	8,9,10
1.327.638	25/A,27,35,37,51
1.327.662	26, 27,37,51
1.327.663	25/A
1.327.664	35

Alkatrészjegyzék - 2015

3

Rajzsám

Oldalszám

Rajzsám

Oldalszám

1.327.689	13/A
1.327.690	13/A
1.327.903	1
1.328.472	9,10
1.328.473	9,10
1.328.479	9,10
1.328.492	9,10
1.328.539	26,27
1.328.540	51
1.328.541	51
1.328.546	37
1.328.547	25/A
1.328.548	25/A
1.328.549	46
1.328.550	46
1.328.607	18/A
1.328.704	40
1.328.831	20
1.328.834	20
1.328.835	20
1.328.843	20
1.328.844	20
1.328.862	33,34
1.329.066	40
1.329.074	50
1.329.077	40,41, 52
1.329.097	40
1.329.099	41, 52
1.329.102	40
1.329.103	40
1.329.163	22/A,33,34
1.329.164	21/A,21/B,22/A,23/A, 33,34
1.329.166	35
1.329.216	25/A
1.329.233	25/A
1.329.234	25/A
1.329.235	25/A
1.329.236	25/A
1.329.237	25/A
1.329.238	25/A
1.329.239	25/A
1.329.240	25/A
1.329.241	25/A
1.329.242	25/A
1.329.243	25/A
1.329.244	25/A
1.329.245	25/A
1.329.246	25/A

1.329.247	25,25/A
1.329.250	25,25/A
1.329.251	25/A
1.329.253	25,25/A
1.329.254	25/A
1.329.255	25/A
1.329.257	40
1.329.258	40
1.329.268	40,41
1.329.269	40,41
1.329.274	40,41, 52
1.329.275	40,41, 52
1.329.276	40,41, 52
1.329.277	40,41, 52
1.329.278	40,41, 52
1.329.294	25/A
1.329.295	25/A
1.329.296	25/A
1.329.304	52
1.329.305	52
1.329.316	24
1.329.329	41
1.329.331	41
1.329.332	41
1.329.341	41
1.329.344	41, 52
1.329.345	41, 52
1.329.359	41
1.329.360	41, 52
1.329.361	41, 52
1.329.362	41, 52
1.329.363	41, 52
1.329.387	27
1.329.397	27
1.329.398	27
1.329.400	27
1.329.455	42
1.329.457	42
1.329.458	42
1.329.459	42
1.329.462	42
1.329.463	42
1.329.484	26
1.329.485	26
1.329.498	26
1.329.500	26
1.329.501	26
1.329.539	42

Alkatrészjegyzék - 2015

4

Rajzsám

Oldalszám

Rajzsám

Oldalszám

1.329.541	42
1.329.543	42
1.329.720	6,7
1.329.744	23/A,34
1.329.746	23/A,34
1.329.747	21/A,21/B,22/A,23/A, 33,34
1.329.847	41, 52
1.329.848	41, 52
1.329.852	41, 52
1.329.854	41, 52
1.329.855	41, 52
1.329.856	41, 52
1.329.859	52
1.329.860	52
1.329.865	52
1.329.866	52
1.329.867	52
1.329.890	56
1.329.893	41, 52
1.329.906	42
1.329.907	42
1.329.908	42
1.329.909	42
1.329.910	42
1.329.977	35
1.330.757	24/A
1.330.772	24/A,59
1.330.777	24, 24/A
1.330.880	23/A
1.331.635	57
1.331.640	57
1.331.795	29/A,29/B,58/A,58/B,59,60
1.332.011	50
1.332.020	50
1.332.029	50
1.332.030	50
1.332.033	50
1.332.035	50
1.332.044	50
1.332.059	50
1.332.061	50
1.332.062	50
1.332.063	50
1.332.064	50
1.332.065	58/B
1.332.068	50
1.332.078	42
1.332.128	50

1.332.251	31
1.332.446	37
1.332.447	37
1.332.458	25/A
1.332.459	42
1.332.461	37
1.332.462	37
1.332.476	40
1.332.478	26
1.332.479	26
1.332.487	50
1.332.515	56
1.333.495	53
1.351.163	15/A
1.351.164	14,14/B,15/A
1.351.178	8,9,10
1.351.215	15/A
1.351.349	8,9,10
1.351.402	28
1.351.403	58/A
1.351.922	28
1.352.495	6,7
1.352.820	1
1.352.882	1
1.352.896	24/A
1.353.028	1,51
1.353.038	13/A
1.353.171	8,9
1.353.172	8,9
1.353.178	9,10
1.353.179	9,10
1.353.195	28,29/A,29/B,58/B,59
1.353.204	29/A,29/B,58/A,58/B,59,60
1.353.213	29/A,29/B,58/A,58/B,59,60
1.353.218	8,9
1.353.277	1
1.353.284	1
1.353.318	24/A,29/A,29/B,58/A,58/B, 59,60
1.353.409	51
1.353.411	51
1.353.412	51
1.353.413	51
1.353.422	25/A
1.353.461	21/A,21/B,22/A,23/A, 33,34
1.353.462	21/A,21/B,22/A,23/A, 33,34
1.353.529	1

Alkatrészjegyzék - 2015

5

Rajzsám	Oldalszám
1.353.530	1
1.353.531	1
1.353.552	29/A,29/B
1.353.553	29/A,29/B
1.353.559	27
1.353.560	8,9,10
1.353.561	25/A
1.353.562	27
1.353.567	8,10
1.353.568	8,10
1.353.571	8,10,51
1.353.572	8,10
1.353.573	8,10,51
1.353.575	8,10
1.353.576	8,10
1.353.577	8,10
1.353.578	8,10
1.353.755	39
1.354.037	6,7
1.354.106	29/A,29/B
1.354.107	29/A,29/B
1.354.171	26
1.354.251	1
1.354.310	21/A,21/B,22/A,23/A,33,34
1.354.375	46
1.354.381 – M10	23/A,34
1.354.382 – M12	23/A,34
1.354.397	23/A,24, 24/A, 34
1.354.511	24, 24/A
1.354.565	8,9
1.354.571	21/A,23/A,33,34
1.354.660	14,14/B,15/A
1.354.663	14,14/B
1.354.667	21/A,23/A,33,34
1.355.038	13/A
1.355.039	13/A
1.355.448	8,9
1.355.449	8,9
1.355.452	8,9
1.355.464	8,10,51
1.355.465	8,10
1.355.468	8,10
1.355.473	51
1.355.478	51
1.355.478	51
1.355.481	24/A
1.355.489	29/A,29/B,58/A
1.355.553	51

Rajzsám	Oldalszám
1.355.609	1
1.355.690	1
1.355.692	1
1.355.693	1
1.355.695	1
1.355.697	1
1.355.698	1
1.355.701	1
1.355.702	1
1.355.706	1
1.355.707	1
1.355.709	1
1.355.710	2
1.355.909	14,14/B,15/A
1.355.920	51
1.355.921	51
1.355.966	37,51
1.355.995	43
1.356.016	43, 43/A
1.356.019	43
1.356.060	29/B
1.356.077	43
1.356.078	43
1.356.079	43
1.356.108	1
1.356.118	24, 24/A
1.356.132	43
1.356.203	1
1.356.208	60
1.356.455	8, 10
1.356.529	2
1.373.045	8, 9, 10
1.373.046	8, 9, 10
1.373.070	6
1.373.082	16/B
1.373.083	16/B
1.373.084	19/A
1.373.085	19/A
1.373.088	8
1.373.100	6
1.373.113	16/B
1.373.114	16/B
1.373.115	16/B
1.373.116	16/B
1.373.117	19/A
1.373.118	19/A
1.373.121	8
1.373.148	21/A

Alkatrészjegyzék - 2015

6

Rajzsám	Oldalszám	Rajzsám	Oldalszám
1.373.151	21/A	1.375.694	5/A,48
1.373.152	21/A	1.375.695	5/A,48
1.373.153	21/A	1.375.696	5/A,48
1.373.275	56	1.375.697	5/A,48
1.373.276	56	1.375.698	5/A,48
1.373.277	56	1.375.699	5/A,48
1.373.278	56	1.375.700	5/A,48
1.373.279	56	1.375.701	13/A
1.373.280	56	1.375.702	13/A
1.373.281	56	1.375.703	5/A,48
1.373.282	56	1.375.706	5/A,48
1.373.283	56	1.375.708	5/A
1.373.284	56	1.375.710	5/A,48
1.373.285	56	1.375.712	5/A,48
1.373.286	56	1.375.717	5/A,48
1.373.287	56	1.375.722	5/A,48
1.373.288	56	1.375.723	5/A,48
1.373.289	56	1.375.743	13/A
1.373.290	56	1.375.744	5/A,13/A,48
1.373.336	23/A	1.375.746	5/A,48
1.373.337	23/A	1.375.752	13/A
1.373.339	23/A	1.375.754	5/A,48
1.373.341	23/A	1.375.755	11/A,44,49
1.375.019	5/A,48,7	1.375.756	4
1.375.025	5/A,48	1.375.757	4
1.375.134	7	1.375.758	4
1.375.138	7	1.375.760	4
1.375.144	7, 24/A	1.375.761	4
1.375.180	7	1.375.762	4
1.375.181	7	1.375.772	18/A,19/A
1.375.182	7	1.375.792	12
1.375.192	7	1.375.800	11/A,49
1.375.203	8,9,10	1.375.801	11/A,49
1.375.415	1	1.375.813	11/A,49
1.375.417	1	1.375.819	11/A,49
1.375.428	8,9,10	1.375.822	11/A,49
1.375.429	8,9,10	1.375.832	11/A,49
1.375.430	8,9,10	1.375.833	11/A,49
1.375.431	8,9,10	1.375.836	5/A,48
1.375.497	18/A	1.375.913	9
1.375.659	24	1.375.947	11/A,49
1.375.669	24, 24/A	1.375.955	5/A,48
1.375.687	5/A,48	1.375.957	21/A,21/B,33
1.375.688	5/A,48	1.375.958	21/A,21/B,33
1.375.689	5/A,48	1.375.965	8,9,10
1.375.691	5/A	1.375.966	8,9,10
1.375.692	5/A	1.375.967	8,9,10
1.375.693	5/A,48	1.375.968	8,9,10

Alkatrészjegyzék - 2015

7

Rajzsám	Oldalszám	Rajzsám	Oldalszám
1.375.969	8,9,10	1.376.096.3	22/A
1.375.973	2	1.376.096.4	22/A
1.375.974	2	1.376.096.5	22/A
1.376.000	18/A	1.376.099	21/A, 23/A, 33,34,
1.376.003	18/A	1.376.099.1	21/A, 23/A, 33, 34
1.376.006	18/A	1.376.099.2	21/A, 23/A, 33, 34
1.376.007	16/A,17/A	1.376.099.3	21/A, 23/A, 33, 34
1.376.020	8,9,10	1.376.099.4	21/A, 23/A, 33, 34
1.376.039	23/A	1.376.099.5	21/A, 23/A, 33, 34
1.376.040	23/A	1.376.100	33,34
1.376.043	23/A,34	1.376.104	18/A
1.376.044	23/A,34	1.376.105	18/A
1.376.067	11/A,49	1.376.122	6
1.376.068	2	1.376.123	6
1.376.069	2	1.376.124	6
1.376.070	2	1.376.125	6
1.376.071	3	1.376.126	6
1.376.072	3	1.376.127	16/A,16/B,17/A
1.376.073	3	1.376.129	33,34
1.376.074	3	1.376.130	33,34
1.376.075	3	1.376.131	16/A,16/B,17/A
1.376.076	3	1.376.214	8
1.376.077	3	1.376.215	8
1.376.078	3	1.376.216	8
1.376.079	3	1.376.217	8
1.376.085	33	1.376.228	8
1.376.089	33,34	1.376.229	8
1.376.093	22/A	1.376.230	8
1.376.093.1	22/A	1.376.231	8
1.376.093.2	22/A	1.376.232	8,9,10
1.376.093.3	22/A	1.376.233	8,9,10
1.376.093.4	22/A	1.376.238	8,9,10
1.376.093.5	22/A	1.376.241	8,10
1.376.094	22/A	1.376.278	7,24, 24/A
1.376.094.1	22/A	1.376.292	7
1.376.094.2	22/A	1.376.293	7
1.376.094.3	22/A	1.376.294	7
1.376.095.4	22/A	1.376.295	7
1.376.095.5	22/A	1.376.296	7
1.376.095	22/A	1.376.320	9
1.376.095.1	22/A	1.376.321	9
1.376.095.2	22/A	1.376.322	9
1.376.095.3	22/A	1.376.323	9
1.376.095.4	22/A	1.376.324	10
1.376.095.5	22/A	1.376.325	10
1.376.096	22/A	1.376.326	10
1.376.096.1	22/A	1.376.363	9
1.376.096.2	22/A	1.376.364	9

Alkatrészjegyzék - 2015

8

Rajzsám	Oldalszám	Rajzsám	Oldalszám
1.376.365	9	1.376.540	25
1.376.369	9	1.376.541	25
1.376.370	9	1.376.542	25
1.376.371	7,9,10	1.376.544	25
1.376.372	7,9,10	1.376.545	25
1.376.373	7,9,10	1.376.547	25
1.376.374	7,9,10	1.376.548	25
1.376.377	10	1.376.561	7
1.376.378	10	1.376.562	15/A
1.376.379	10	1.376.564	7
1.376.380	10	1.376.565	7
1.376.382	7	1.376.573	7
1.376.385	7	1.376.599	16/A,16/B,17/A
1.376.412	2	1.376.600	16/A,16/B,17/A
1.376.413	2	1.376.629	7
1.376.416	2	1.376.633	7
1.376.417	2	1.376.634	7
1.376.420	2	1.376.635	7
1.376.421	2	1.376.662	22/A
1.376.424	2	1.376.663	22/A
1.376.425	2	1.376.676	22/A
1.376.430	2	1.376.677	22/A
1.376.431	2	1.376.691	20
1.376.434	2	1.376.699	20
1.376.435	2	1.376.700	21/A
1.376.436	2	1.376.700.1	21/A
1.376.444	2	1.376.700.2	21/A
1.376.445 – M10x30	2	1.376.700.3	21/A
1.376.446	2	1.376.700.4	21/A
1.376.448	7	1.376.700.5	21/A
1.376.484	7	1.376.701	20
1.376.485	7	1.376.729	20
1.376.490	14,14/B,15/A	1.376.747	21/A,21/B,23/A,33,34
1.376.491	6,7	1.376.752	2
1.376.501	14	1.376.776	34
1.376.502	14,14/B,15/A	1.376.777	34
1.376.503	14,14/B,15/A	1.376.783	3, 13/A
1.376.504	14	1.376.793	21/A,23/A,33,34
1.376.505	14,14/B	1.376.795	24/A
1.376.506	14,14/B,15/A	1.376.796	24, 24/A
1.376.516	15/A	1.377.000	6,7
1.376.517	14,14/B,15/A	1.377.005	6,7
1.376.519	15/A	1.377.013	23/A,34
1.376.523	25	1.377.015	23/A,34
1.376.536	25	1.377.018	23/A,34
1.376.537	25	1.377.019	23/A,34
1.376.538	25	1.377.020	23/A,34
1.376.539	25	1.377.022	23/A,34

Alkatrészjegyzék - 2015

9

Rajzsám

Oldalszám

Rajzsám

Oldalszám

1.377.023	23/A
1.377.024	23/A
1.377.025	23/A
1.377.026	23/A
1.377.038	24
1.377.048	15/A
1.377.055	1
1.377.061	24, 24/A
1.377.062	24, 24/A
1.377.063	24, 24/A
1.377.064	24, 24/A
1.377.065	24, 24/A
1.377.066	24, 24/A
1.377.068	24
1.377.069	24
1.377.070	24
1.377.071	24
1.377.072	24, 24/A
1.377.073	24, 24/A
1.377.074	24, 24/A
1.377.075	24
1.377.076	24, 24/A
1.377.077	24
1.377.078	24
1.377.086	22/A
1.377.087	22/A
1.377.088	11/A, 44, 49
1.377.089	24, 24/A
1.377.093	5/A, 48
1.377.095	13/A
1.377.100	7
1.377.102	7
1.377.105	2
1.377.106	2
1.377.108	7
1.377.119	9
1.377.123	15/A
1.377.125	15/A
1.377.137	44
1.377.138	44
1.377.142	44
1.377.144	44
1.377.145	44
1.377.146	44
1.377.161	44
1.377.162	44
1.377.163	44
1.377.164	8, 9, 10

1.377.171	7
1.377.181	7
1.377.183	9
1.377.192	34
1.377.193	34
1.377.196	34
1.377.199	23/A, 34
1.377.200	23/A, 34
1.377.213	23/A, 34
1.377.214	23/A, 34
1.377.215	23/A, 34
1.377.216	23/A, 34
1.377.219	33, 34
1.377.222	7
1.377.225	33, 34
1.377.229	33
1.377.243	48
1.377.244	48
1.377.247	47
1.377.250	47
1.377.251	11/A, 29/A, 29/B, 47, 49
1.377.253	31
1.377.258	12
1.377.265	3
1.377.266	49
1.377.267	49
1.377.268	4
1.377.271	8, 9, 10
1.377.272	8, 9, 10
1.377.274	31
1.377.275	31
1.377.288	31
1.377.297	12, 47
1.377.298	12, 47
1.377.299	12
1.377.300	12
1.377.338	16/A, 17/A
1.377.339	16/A
1.377.340	16/A
1.377.341	16/A, 17/A
1.377.342	16/A
1.377.343	16/A
1.377.344	16/A
1.377.345	16/A
1.377.346	16/A
1.377.347	16/A
1.377.348	16/A
1.377.349	16/A

Alkatrészjegyzék - 2015

10

Rajzsám

Oldalszám

Rajzsám

Oldalszám

1.377.350	17/A
1.377.351	17/A
1.377.354	17/A
1.377.355	17/A
1.377.356	17/A
1.377.357	17/A
1.377.362	16/A,17/A
1.377.363	16/A,17/A
1.377.364	16/A,17/A
1.377.365	16/A,17/A
1.377.372	16/A,16/B,17/A
1.377.380	21/A,23/A
1.377.380.1	21/A, 23/A
1.377.380.2	21/A, 23/A
1.377.380.3	21/A, 23/A
1.377.380.4	21/A, 23/A
1.377.380.5	21/A, 23/A
1.377.382	45
1.377.382.1	45
1.377.382.3	45
1.377.382.4	45
1.377.382.5	45
1.377.383	45
1.377.383.1	45
1.377.383.2	45
1.377.383.3	45
1.377.383.4	45
1.377.383.5	45
1.377.392	12,47
1.377.393	12,47
1.377.394	11/A
1.377.395	11/A
1.377.396	11/A
1.377.397	11/A
1.377.398	11/A,49
1.377.399	11/A,49
1.377.406	12
1.377.407	12
1.377.409	6,7
1.377.410	6,7
1.377.428	45
1.377.429	45
1.377.432	45
1.377.433	45
1.377.453	6,7
1.377.454	6,7
1.377.460	6
1.377.461	6

1.377.462	21/A,23/A
1.377.465	21/A,23/A
1.377.466	21/A,23/A
1.377.470	6,7
1.377.478	6,7
1.377.479	6,7
1.377.488	7
1.377.489	7
1.377.503	9
1.377.504	9
1.377.508	15/A
1.377.515	17/A
1.377.516	17/A
1.377.517	17/A
1.377.520	24
1.377.521	24
1.377.522	24
1.377.533	21/A
1.377.533.1	21/A
1.377.533.2	21/A
1.377.533.3	21/A
1.377.533.4	21/A
1.377.533.5	21/A
1.377.534	23/A
1.377.534.1	23/A
1.377.534.2	23/A
1.377.534.3	23/A
1.377.534.4	23/A
1.377.534.5	23/A
1.377.535	55
1.377.536	55
1.377.544	6
1.377.558	16/A
1.377.559	16/A
1.377.593	24, 24/A
1.377.595	7
1.377.596	7
1.377.626	7
1.377.627	7
1.377.676	15/A
1.377.687	8,9,10
1.377.688	17/A
1.377.689	17/A
1.377.699	43, 43/A
1.377.700	17/A
1.377.701	17/A
1.377.709	2
1.377.710	2

Alkatrészjegyzék - 2015

11

Rajzsám

Oldalszám

Rajzsám

Oldalszám

1.377.713	2
1.377.714	2
1.377.715	2
1.377.716	2
1.377.722	5/A,48
1.377.725	8,9,10
1.377.726	8,9,10
1.377.729	11/A
1.377.730	11/A
1.377.731	5/A,48
1.377.732	5/A,48
1.377.733	5/A,48
1.377.734	5/A,48
1.377.735	12
1.377.738	21/A
1.377.741	21/A, 23/A
1.377.744	21/A, 23/A
1.377.747	21/A, 23/A
1.377.748	21/A, 23/A
1.377.751	21/A, 23/A
1.377.754	11/A,49
1.377.762	11/A,49
1.377.763	13/A
1.377.766	13/A
1.377.767	13/A
1.377.769	13/A
1.377.770	13/A
1.377.775	5/A,48
1.377.776	13/A
1.377.777	13/A
1.377.778	13/A
1.377.779	13/A
1.377.780	13/A
1.377.781	13/A
1.377.782	13/A
1.377.783	13/A
1.377.787	13/A
1.377.788	11/A,49
1.377.791	11/A,49
1.377.793	11/A,49
1.377.799	13/A
1.377.800	47
1.377.801	47
1.377.802	49
1.377.803	49
1.377.804	15/A
1.377.805	15/A
1.377.806	15/A

1.377.807	15/A
1.377.808	15/A
1.377.809	14/A,14/B,15/A
1.377.810	15/A
1.377.811	14/B,15/A
1.377.812	15/A
1.377.813	15/A
1.377.816	49
1.377.817	49
1.377.834	18/A
1.377.837	18/A
1.377.839	18/A
1.377.842	19/A
1.377.843	19/A
1.377.844	19/A
1.377.845	19/A
1.377.846	19/A
1.377.847	19/A
1.377.852	19/A
1.377.853	19/A
1.377.855	21/A
1.377.861	18/A
1.377.862	21/A,21/B,23/A
1.377.864	16/A,17/A
1.377.865	16/A,17/A
1.377.866	16/A,17/A
1.377.867	16/A
1.377.868	16/A
1.377.869	16/A
1.377.870	16/A
1.377.871	16/A
1.377.872	16/A
1.377.873	16/A
1.377.874	16/A
1.377.875	16/A,16/A
1.377.876	16/A
1.377.877	16/A
1.377.878	16/A
1.377.879	16/A
1.377.880	16/A
1.377.881	17/A
1.377.882	17/A
1.377.883	17/A
1.377.884	17/A
1.377.885	17/A
1.377.886	17/A
1.377.891	17/A
1.377.892	17/A

Alkatrészjegyzék - 2015

12

Rajzsám

Oldalszám

Rajzsám

Oldalszám

1.377.902	21/A,21/B,22/A,23/A
1.377.905	7
1.377.960	22/A
1.377.961	22/A
1.377.967	22/A
1.377.968	22/A
1.377.969	22/A
1.377.970	22/A
1.377.975	22/A, 23/A
1.377.976	22/A, 23/A
1.377.983	11/A,49
1.377.984	11/A,49
1.377.986	13/A
1.377.989	11/A,49
1.377.990	11/A,49
1.377.991	7
1.377.992	7
1.378.048	23/A
1.378.049	23/A
1.378.053	21/A, 23/A
1.378.056	23/A
1.378.057	23/A
1.378.060	16/A
1.378.072	43
1.378.075	43
1.378.076	7
1.378.098	7
1.378.100	7
1.378.105	7
1.378.106	7
1.378.126	7
1.378.128	2
1.378.129	2
1.378.136	2
1.378.137	2
1.378.140	2
1.378.141	2
1.378.144	2
1.378.145	2
1.378.148	2
1.378.149	2
1.378.150	2
1.378.151	2
1.378.154	2
1.378.155	2
1.378.156	2
1.378.157	2
1.378.164	2

1.378.165	2
1.378.166	2
1.378.167	2
1.378.168	2
1.378.169	2
1.378.170	2
1.378.171	2
1.378.173	7
1.378.178	11/A,49
1.378.179	7
1.378.199	7
1.378.224	17/A
1.378.225	17/A
1.378.226	7
1.378.227	7
1.378.269	21/A
1.378.282	7
1.378.286	7
1.378.287	7
1.378.292	20
1.378.293	20
1.378.296	16/A,17/A
1.378.297	16/A,17/A
1.378.298	16/A,17/A
1.378.299	16/A
1.378.300	16/A
1.378.301	16/A
1.378.302	16/A
1.378.303	16/A
1.378.304	16/A
1.378.305	16/A,16/A
1.378.306	16/A
1.378.307	16/A
1.378.308	16/A
1.378.309	16/A
1.378.310	16/A
1.378.311	17/A
1.378.312	17/A
1.378.313	17/A
1.378.314	17/A
1.378.315	17/A
1.378.316	17/A
1.378.317	17/A
1.378.318	17/A
1.378.319	17/A
1.378.320	17/A
1.378.321	17/A
1.378.322	17/A

Alkatrészjegyzék - 2015

13

Rajzsám

Oldalszám

Rajzsám

Oldalszám

1.378.323	17/A
1.378.324	17/A
1.378.325	17/A
1.378.326	17/A
1.378.327	17/A
1.378.328	17/A
1.378.334	17/A
1.378.335	17/A
1.378.336	17/A
1.378.337	17/A
1.378.338	17/A
1.378.339	17/A
1.378.340	17/A,16/A
1.378.341	17/A,16/A
1.378.342	17/A
1.378.343	17/A
1.378.344	13/A
1.378.345	17/A
1.378.346	17/A
1.378.347	13/A
1.378.348	17/A
1.378.349	17/A
1.378.350	17/A
1.378.351	17/A
1.378.353	17/A
1.378.354	17/A
1.378.355	17/A
1.378.356	17/A
1.378.360	16/A
1.378.361	16/A
1.378.372	24, 24/A
1.378.373	24, 24/A
1.378.374	24,24/A
1.378.376	24/A
1.378.377	24/A
1.378.378	24/A
1.378.379	24/A
1.378.380	24/A
1.378.381	24/A
1.378.382	24/A
1.378.389	7,32
1.378.390	20
1.378.391	20
1.378.399	14/B
1.378.400	15/A,14/A
1.378.403	7
1.378.407	7
1.378.409	7

1.378.410	7
1.378.411	7
1.378.415	7, 24/A
1.378.428	12
1.378.429	12
1.378.430	12
1.378.440	47
1.378.441	47
1.378.443	6
1.378.444	6
1.378.446	43/A
1.378.448	8, 9, 10
1.378.449	8, 9, 10
1.378.453	8, 9, 10
1.378.472	49.11/A
1.378.474	49, 11/A
1.378.475	7
1.378.493	43/A
1.378.497	43/A
1.378.501	43/A
1.378.502	4
1.378.503	4
1.378.521	8, 9, 10
1.378.522	24/A
1.378.523	8, 9, 10
1.378.524	8, 9, 10
1.378.526	24, 24/A
1.378.528	28
1.378.530	24, 24/A
1.378.531	6
1.378.532	6
1.378.533	6
1.378.534	6
1.378.574	21/A,23/A
1.378.575	21/A,23/A
1.378.576	21/A
1.378.577	21/A
1.378.578	21/A
1.378.579	21/A
1.378.582	21/A
1.378.612	24/A
1.378.613	24/A
1.378.614	24/A
1.378.615	24/A
1.378.616	24/A
1.378.617	24/A
1.378.618	24/A
1.378.619	24/A

Alkatrészjegyzék - 2015

14

Rajzsám

Oldalszám

Rajzsám

Oldalszám

1.378.632	24/A
1.378.637	24/A
1.378.638	24/A
1.378.639	24/A
1.378.641	24/A
1.378.643	24/A
1.378.643	24/A
1.378.644	24/A
1.378.645	24/A
1.378.646	24/A
1.378.647	24/A
1.378.648	24/A
1.378.679	7
1.378.685	6, 7
1.378.689	6, 7,
1.378.690	6, 7
1.378.696	18/A,24/A
1.378.697	13/A
1.378.751	16/A
1.378.752	16/A
1.378.760	2
1.378.764	16/A
1.378.765	16/A
1.378.791	16/A
1.378.792	16/A
1.378.793	16/A
1.378.795	16/A
1.378.796	16/A
1.378.797	16/A
1.378.798	16/A
1.378.799	16/A
1.378.800	16/A
1.378.801	16/A
1.378.802	16/A
1.378.803	16/A
1.378.804	16/A
1.378.805	16/A
1.378.806	16/A
1.378.807	16/A
1.378.808	55
1.378.809	55
1.378.822	55
1.378.825	55
1.378.830	55
1.378.831	55
1.378.835	55
1.378.836	24/A
1.378.837	24/A

1.378.842	24/A
1.378.843	24/A
1.378.844	24/A
1.378.845	24/A
1.378.846	24/A
1.378.847	53
1.378.851	54
1.378.852	54
1.378.853	54
1.378.854	24/A
1.378.855	54
1.378.856	54
1.378.857	24/A
1.378.858	55,56
1.378.859	55,56
1.378.860	55,56
1.378.861	56
1.378.866	6
1.378.890	1
1.378.896	15/A
1.378.897	15/A
1.378.920	53
1.378.935	53
1.378.936	53
1.378.937	53
1.378.964	16/B
1.378.969	16/B
1.378.970	16/B
1.378.972	16/B
1.378.973	16/B
1.378.974	16/B
1.378.975	16/B
1.378.977	16/B
1.378.978	16/B
1.378.979	16/B
1.378.985	2
1.378.987	2
1.378.988	6
1.378.989	6
1.378.997	2
1.378.999	2
1.379.001	53
1.379.002	53
1.379.003	53
1.379.004	53
1.379.005	53
1.379.006	53
1.379.007	53

Alkatrészjegyzék - 2015

15

Rajzsám	Oldalszám
1.379.008	53
1.379.009	53
1.379.010	53
1.379.011	53
1.379.013	53
1.379.014	53
1.379.015	53
1.379.016	53
1.379.017	53
1.379.034	16/B
1.379.035	16/B
1.379.036	16/B
1.379.037	16/B
1.379.038	16/B
1.379.041	16/B
1.379.042	16/B
1.379.043	16/B
1.379.060	2
1.379.062	2
1.379.063	2
1.379.064	2
1.379.071	14/A
1.379.075	49
1.379.081	4
1.379.082	4
1.379.084	8
1.379.087	8
1.379.096	14/B
1.379.099	16/A,16/B, 17A
1.379.105	32
1.379.138	31/A
1.379.142	31
1.379.143	31
1.379.146	2
1.379.151	23/A
1.379.152	23/A
1.379.153	4
1.379.292	56
1.379.295	53
1.379.297	53
1.379.298	13/A
1.379.299	7
1.379.306	54
1.379.391	2
1.379.392	2
1.379.394	29/A,29/B,58/A,58/B,59,60
1.379.396	2
1.379.397	2

Rajzsám	Oldalszám
1.379.398	29/A
1.379.399	29/A,29/B
1.379.415	53
1.379.425	44
1.379.440	6
1.379.443	58/A
1.379.456	24/A
1.379.457	24/A
1.379.458	24/A
1.379.465	13/A
1.379.472	29/A,29/B,58/A, 58/B,59,60
1.379.473	29/B
1.379.474	29/A
1.379.475	58/A
1.379.476	8,9,10
1.379.477	24/A
1.379.485	8,10
1.379.487	8,10
1.379.488	8,10
1.379.489	21/B
1.379.490	21/B
1.379.494	21/B
1.379.495	21/B
1.379.496	21/B
1.379.499	21/B
1.379.500	21/B
1.379.500.1	21/B
1.379.500.2	21/B
1.379.500.3	21/B
1.379.500.4	21/B
1.379.500.5	21/B
1.379.501	21/B
1.379.501.1	21/B
1.379.501.2	21/B
1.379.501.3	21/B
1.379.501.4	21/B
1.379.501.5	21/B
1.379.502	21/B
1.379.502.1	21/B
1.379.502.2	21/B
1.379.502.3	21/B
1.379.502.4	21/B
1.379.502.5	21/B
1.379.503	21/B
1.379.503.1	21/B
1.379.503.2	21/B
1.379.503.3	21/B
1.379.503.4	21/B

Alkatrészjegyzék - 2015

16

Rajzsám

Oldalszám

Rajzsám

Oldalszám

1.379.503.5	21/B
1.379.507	23/A
1.379.507.1	23/A
1.379.507.2	23/A
1.379.507.3	23/A
1.379.507.4	23/A
1.379.507.5	23/A
1.379.510	21/B
1.379.513	21/B
1.379.516	21/B
1.379.523	56
1.379.524	56
1.379.525	56
1.379.526	56
1.379.527	56
1.379.528	56
1.379.529	56
1.379.530	56
1.379.531	56
1.379.532	56
1.379.534	16/A,16/B,17/A
1.379.535	16/B
1.379.536	35,42
1.379.537	56
1.379.538	56
1.379.539	56
1.379.542	56
1.379.543	8,10
1.379.545	56
1.379.550	8,10
1.379.551	56
1.379.552	56
1.379.553	56
1.379.554	56
1.379.555	56
1.379.556	56
1.379.560	8,10
1.379.561	8,10
1.379.562	56
1.379.563	56
1.379.564	56
1.379.565	56
1.379.566	56
1.379.567	56
1.379.568	56
1.379.569	56
1.379.570	56
1.379.571	56

1.379.572	56
1.379.573	56
1.379.574	56
1.379.575	56
1.379.576	56
1.379.578	56
1.379.586	14/B
1.379.587	14/B
1.379.588	14/B
1.379.589	14/B
1.379.590	16/B
1.379.591	16/B
1.379.592	16/B
1.379.593	16/B
1.379.594	16/B
1.379.595	16/B
1.379.596	16/B
1.379.597	16/B
1.379.598	16/B
1.379.599	16/B
1.379.600	6
1.379.624	19/A
1.379.625	19/A
1.379.629	8,10
1.379.630	56
1.379.631	25/A
1.379.632	25/A
1.379.634	2
1.379.635	26,27
1.379.636	8
1.379.637	8
1.379.643	58/B, 59, 60
1.379.644	16/B
1.379.645	16/B
1.379.646	16/B
1.379.647	16/B
1.379.648	16/B
1.379.649	16/B
1.379.650	6
1.379.668	19/A
1.379.669	19/A
1.379.674	8
1.379.680	56
1.379.681	56
1.379.682	56
1.379.683	56
1.379.684	56
1.379.686	13/A

Alkatrészjegyzék - 2015

17

Rajzsám

Oldalszám

Rajzsám

Oldalszám

1.379.687	13/A
1.379.701	21/B
1.379.702	21/B
1.379.704	21/B
1.379.706	14/A
1.379.707	49
1.379.709	48
1.379.710	48
1.379.733	54
1.379.736	54
1.379.737	54
1.379.738	54
1.379.747	54
1.379.755	56
1.379.756	56
1.379.757	56
1.379.759	56
1.379.760	56
1.379.761	56
1.379.762	56
1.379.763	56
1.379.776	18/A
1.379.795	57
1.379.796	57
1.379.799	57
1.379.805	57
1.379.809	57
1.379.813	57
1.379.814	57
1.379.824	57
1.379.829	57
1.379.830	57
1.379.887	21/B
1.379.889	21/B
1.379.913	21/A,22/A,23/A
1.379.914	21/A,23/A,33
1.379.924	14/B
1.379.932	1
1.379.933	1
1.379.963	19/A
2.401.765	40
2.403.473	4
2.405.227	4
213.607.0	28
234.364.0	51
237.816.0	55
25.541.14.50.00	6,7,43
25.553.20.10.07.	8,9,10

54000111532	55
54005007001	20
60042406090	42
610.097.1	60
616.068.0	8,9,10
63002003009	13/A
63003026500	5/A,48
63003030010	5/A,48
63003503500	5/A,13/A,48
63007151500	5/A,48
665.840.0	8
668.800.0	28
668.818.0	28
67210000011	21/A,22/A,23/A
676.304	8,10
683.721.0	28
683.722.0	28
683.725.0	28
71385003	37
70006001062	7
70006011860	12,47
70100003201	48
70110000001	21/A,21/B,23/A
70100003501	5/A,48
70100004001	12,47
70100004701	8,9,10
70100006201	5/A,13/A,48
70100007201	5/A,13/A,48
70100008001	5/A,13/A,48
70100008501	5/A,48
70110000001	21/A,21/B
70200001201	42
70200002501	5/A,13/A,48
70200003001	5/A,13/A,48
70200003201	8,9,10
70200003501	5/A,8,9,10,48
70200004001	9,10
70200004501	8,9,10
70200004561	29/A,29B
70200005001	13/A
70200005501	9,10
70706000026	44,54
70708000066	6,21/A,21/B,22/A,23/A, 33,34,35,54
70710000066	2,7,11/A,18/A,21/A,23/A,4 2,44,49,54
70712000066	23/A,34
70712012563	11/A

Alkatrészjegyzék - 2015

18

Rajzszám

Oldalszám

Rajzszám

Oldalszám

70716000066	35,39
70808000026	29/A,29/B,58/A,58/B,59,60
71404000060	42
71406000060	42,44
71408000060	21/A,23/A, 55, 60
71410000060	11/A,18/A,44,49
71412000060	6,7,18/A,23/A,25,34,54
71424000060	52
71625035100	7
71625035010	5/A,48
71625035020	5/A,48
71625035050	5/A,7,48
71630042010	5/A
71630042020	5/A
71630042050	5/A,7
71632045100	7,8,9,10
71635045010	5/A,48
71635045020	5/A,48
71635045050	5/A,48
71637047100	8,9,10,15/A
71645055010	5/A,48
71645055020	5/A,48
71645055050	5/A,48
71650062010	3
71650062020	3
71650062050	3
71610513001	3
71610513002	3
71610513005	3
71619026020	5/A,48
71619026050	5/A,48
71619026120	5/A,48
71625035010	5/A
71625035020	5/A
71625035050	5/A
71625035200	48
71630042010	5/A,48
71630042020	5/A,48
71630042050	5/A,7,48
71630042100	7
71635045010	5/A,48
71635045020	5/A,48
71635045050	5/A,48
71645055010	5/A
71645055020	5/A
71645055050	5/A
71663080010	13/A
71663080020	13/A

71663080050	13/A
71701000060	15/A
71808000060	11/A,13/A,24/A,49,55
71810000060	3,5/A,11/A,18/A,23/A,34,48,49
71812000060	3
72208000060	21/A,21/B,22/A,23/A,29/A,29/B,33,34
72210000060	2,14,14/B,15/A
72402001660	21/B
72402502560	23/A,34
72404002860	18/A,54
73002001601	42
73005000801	49
73005003601	18/A
73005000801	11/A
73006005501	47
73006006001	7
73006007001	12
73008003601	18/A
73008004006	7
73008006001	7
73010005501	47
73010006001	7
73010007001	12
73100105501	47
73100106501	12
73108004001	5/A,43/A
73100104501	43/A
73505000066	58/A
73506000066	42,54
73508000066	2,6,7,9,10,16/A,16/B,17/A,20,21/A,21/B,22/A,23/A,25,29/A,29/B,33,34,42,54,55,60
73510000066	2,23/A,34,44
73512000066	6,7,25,35
73524000066	41,52
73612000066	28
74901000066	43/A
74901200066	25
74901400066	11/A,49
74904000066	42
74905000066	24/A
74906000066	29/A,29/B,42,54,58/A,58/B,59, 60
74908000066	16/A,16/B,17/A,21/A,21/B,22/A,23/A,24/A,26,42,54,57
74910000066	18/A, 57

Alkatrészjegyzék - 2015

19

Rajzsám

Oldalszám

Rajzsám

Oldalszám

74912000066	5/A,18/A,20,48
74916000066	41,52,55
74924000066	52
76308002066	6,7,20,21/A,22/A,23/A
76308002566	23/A,33,34
76310003066	43/A
76310003566	11/A,49
77208004560	21/A,21/B,22/A,23/A
78208002063	6,21/A,21/B,22/A,23/A,25,33,34
78208002563	55
79101601560	5/A,48
79202001560	3
79308004066	21/A,21/B,23/A,33,34
79308005066	21/A,23/A
79308005566	21/A,21/B,23/A,33,34
79308009063	21/A, 21/A, 22/A, 23/A, 33, 34
79312008566	25
79312015066	6,7,25
79312016066	25
79316155066	13/A
79404001666	20,42
79405001660	58/A
79405003566	24/A
79406001066	2
79406002066	42
79406004566	24/A
79406005066	24/A
79406005566	42
79408001666	2,11/A,21/A,22/A,23/A,42,54
79408001866	11/A,49
79408002066	2,6,7,16/A,16/B,17/A, 20, 21/A,22/A,23/A,24/A,33,34,43/A,45,49,54,55, 57
79408002566	2,16/A,16/B,17/A,20, 21/B,26,29/A,29/B, 33,34,35,58/A
79408003063	23/A,34
79408003066	21/A,21/B,22/A,23/A,33,34, 57
79408003566	16/A,16/B,17/A,21/A, 23/A, 42,58/B,59, 60
79408004066	18/A,21/B,23/A,33,34,56
79408004566	21/A,23/A,33,34
79408005066	42,55
79408006066	22/A,23/A,33,34
79408006566	21/A,21/B,22/A,23/A
79408008066	21/A

79410002063	18/A
79410002066	7,8,9,10,11/A,16/A,16/B,17/A, 18/A,44,49
79410002566	7,11/A,20,21/A,21/B, 22/A,23/A,33,34,49,57
79410003063	11/A,49
79410003066	2,7,8,9,10,11/A,15/A, 25, 49
79410004566	42,49
79410005566	18/A,54
79410007066	18/A
79412002066	2
79412003066	2
79412003566	11/A,25,35,49,55
79412004566	7,11/A
79412005566	18/A
79412009066	6
79412012066	6
79412125256	47
79414004566	2
79416003566	6,7,25
809.124.0	44
80108001266	14,14/B,15/A
80206004066	29/A,29/B,58/A,58/B,59,60
80208001666	24/A
80208002066	58/A
80208002566	55
80208003566	13/A
80210003063	11/A,23/A,34,49
80210003563	5/A,11/A,18/A,48,49
80210004063	5/A,48
80210004066	14,14/B,15/A
80212035063	3
80212006566	5/A,48
80214004566	11/A, 49
80214006566	11/A, 49
80308002062	11/A,49
80310003063	3
80408001266	21/A,23/A
80400802063	21/B,22/A
80400802563	5/A,48
80400803563	9,10
80400804063	9,10
80401002563	7,12,44
80401003063	5/A,12,48
80401004063	8,9,10
80404001266	42
80405001603	42
80406002066	13/A

Alkatrészjegyzék - 2015

20

Rajzszám	Oldalszám	Rajzszám	Oldalszám
80406003066	44	87000621010	3,5/A,48
80408001666	44	87000621114	3
80408002063	13/A,33,34	87001420710	5/A,48
80410003566	44	87001601010	5/A,48
80414005063	4	87001620414	8,9,10
81106001663	54	87001620614	5/A,48
81108001663	42, 21/A	87001620710	13/A
81108002563	22/A	870016620810	13/A
81110001668	8,10	87001620910	5/A,48
81112003563	21/A,21/B,22/A,23/A,33,34	87003021001 – DIN720	3
81303501366	42	87006191014	13/A
84208073600	9,10	87010620214	13/A
84210084000	8,9,10	87010630510	5/A,48
84501000026	14,14/B,15/A	87030620514	55
84501000032	14,14/B,15/A	87030620914	8,9,10
84503400010	15/A	87100004500	50
84530000000	11/A,49	87300008516 – PF85	8,9,10
84553333520	11/A,49	905.875.0K	28
85609000000	13/A	91601111000	42
85801001000	5/A,48	91623938661	20
85803200700	48	91623938761	2,6,11/A,16/A,16/B,17/A,18/A,20,21/A,21/B,22/A,23/A,25,29/A, 29/B,33,34,42,43/A,45, 49,54,55,58/A,58/B,59,60
85803500700	13/A	91623938861	2,7,8,9,10,11/A,16/A,16/B,17/A,18/A,21/A,21/B,22/A,23/A,25,33,34,44,49
85803800700	3	91623938961	2,6,7,8,9,10,11/A,21/A,21/B,22/A,23/A,25,33,34,35,47, 49
85804000700	12	91623939061	2
85804006208	5/A,48	91623939161	6,7,11/A,25
85804055007	5/A,48	91668372320	56
85804506208	5/A,48	96700000002	21/A
85804508501	5/A,48	96700000112	8,9,10
84504572081	13/A	96701320540	8,9,10
85609000000	13/A	96702361800	24/A
85805008008	5/A.48	96702375920	7,11/A,20,42,49
85805007208	13/A	96703800001	24/A
85805080100	3	96714446000	57
85805508500	3	96716250085	42
85807201000	48	96720070601	21/A,23/A,33,34
86700000800	40	96789617873	58/A
86700001100	8,9,10	96792685501	54
86801100000	8,9,10	96799585520	42
87000003556	10	96799674430	42
87001420710	5/A	967PSF30526	21/A,21/B,22/A,23/A,33,34
87001620910	5/A	967PV615000	20
87000031262	3	97308040102	56
87000004049	52		
87000330314	44		
87000420314	12,47		
87000421010	5/A,48		
87000620114	42		
87000620611	5/A13/A,,48		

