

КАТАЛОГ ЧАСТЕЙ

АКСЕНТ 6; 7,5; 9 и 12м

В каталоге частей на рисунках представлена очередность сборки и разборки отдельных частей агрегата.

Для определения номера нужной части следует считать номер этой части на рисунке, а затем в текстовой таблице найти под этим номером наименование и номер на рисунке.

Заказывая запчасти, следует указать наименование части, номер части на рисунке, номер машины и год ее построения.

Номер машины и год построения следует прочесть на фирменном щитке, находящемся на машине.

Оговаривается возможность введения технических изменений без предупреждения.

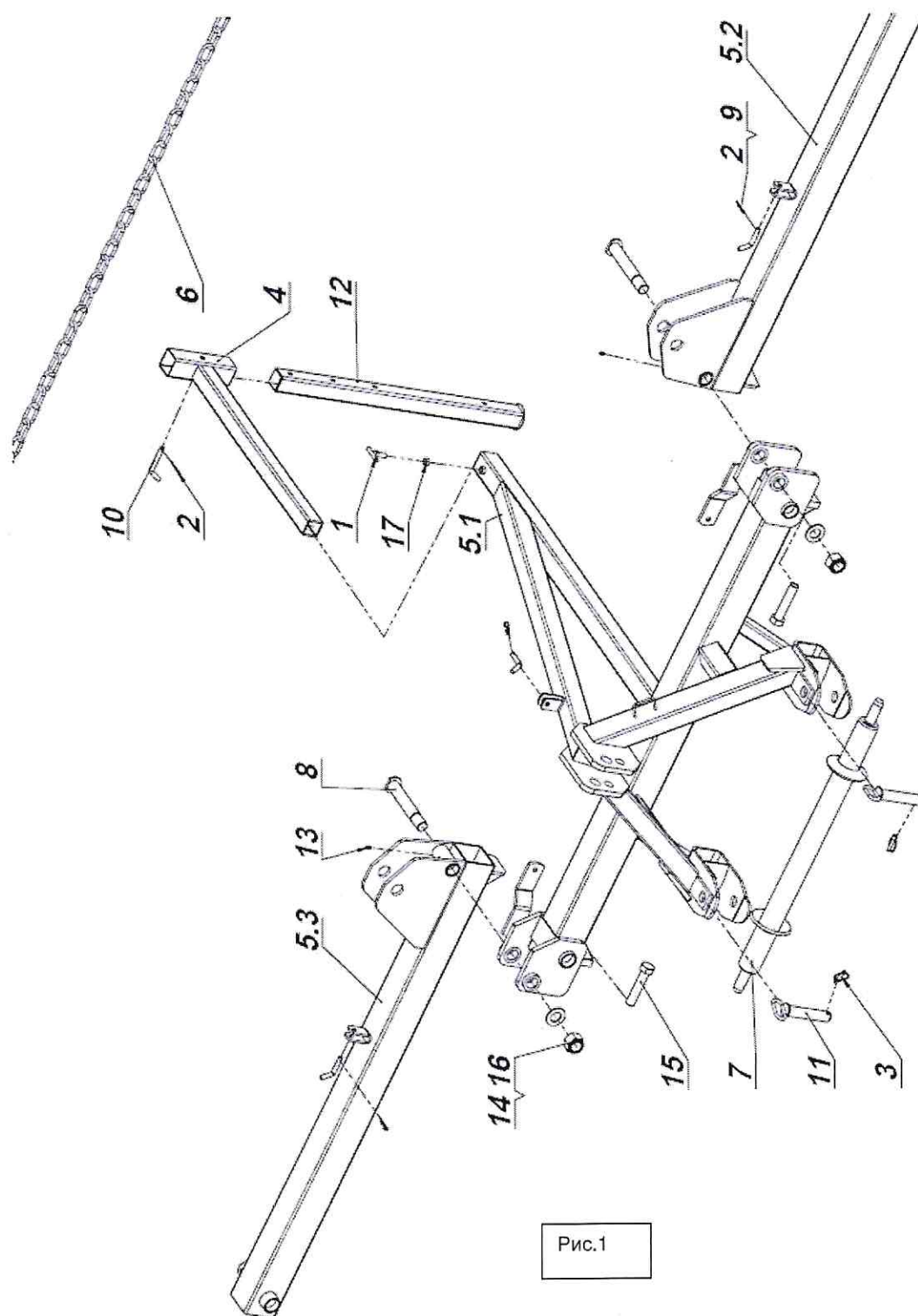
Список таблиц:

1. РАМА 6 м	СТР.2
2. РАМА 7,5 м	СТР.4
3. РАМА 9 м	СТР.6
4. РАМА 12 м	СТР.8
5. ПОДВЕСКА 6 м	СТР.10
6. ПОДВЕСКА 7,5 м	СТР.12
7. ПОДВЕСКА 9 м	СТР.14
8. ПОДВЕСКА 12 м	СТР.16
9. БОРОНА	СТР.18
10. ОПОРНОЕ КОЛЕСО СТАЦИОНАРНОЕ	СТР.20
11. ОПОРНОЕ КОЛЕСО ПОДВИЖНОЕ	СТР.22
12.ГИДРАВЛИЧЕСКАЯ СИСТЕМА ДЛЯ 6 м	СТР.24
13. ГИДРАВЛИЧЕСКАЯ СИСТЕМА ДЛЯ 7,5 м	СТР.25
14. ГИДРАВЛИЧЕСКАЯ СИСТЕМА ДЛЯ 9 и 12 м	СТР.27

РАМА 6 м

Таблица к рис.1

№ части	Наименование части или узла	№ части или стандарта PN	Кол-во штук	Примечания
1	Нажимный болт	3222/30-20-00-400/0	1	
2	Пружинный шплинт В48	BN-81/1902-04	5	
3	Чека А 11x45-Fe/Zn9	BN-81/1902-31	2	
4	Опора ноги компл.	HS06/00-00-300.00	1	
5	Рама складная компл.	HS06/01-00-000.00	1	
5.1	Рама хребтовая компл. сварн.	HS06/01-01-000.00	1	
5.2	Крыло левое компл. сварн.	HS06/01-02-000.00	1	
5.3	Крыло правое компл. сварн.	HS06/01-04-000.00	1	
6	Соединительная цепь	HS07/00-00-010.00	1	
7	Балка нижней подвески компл. II	HS07/00-00-500.00	1	
8	Шкворень шарнира I	HS12/00-00-003.00	2	
9	Чека	HS12/00-00-005.00	3	
10	Чека опоры	HS12/00-00-007.00	1	
11	Шкворень балки компл. сварн.	HS12/00-00-100.00	2	
12	Нога компл.	HS12/00-00-400	1	
13	Масленка M10x1	PN-76/M-86007	2	
14	Подкладка 31- Fe/Zn5	PN-78/M-82005	2	
15	Болт M24x110-8.8-B-Fe/Zn5	PN-85/M-82105	2	
16	Гайка самоконтрящ. M30-8-B-Fe/Z5	PN-85/M-82175	2	
17	Гайка M12-8-B-Fe/Zn5	PN-86/M-82144	1	



РАМА 7,5 м

Таблица к рис.2

№ части	Наименование части или узла	№ части или стандарта PN	Кол-во штук	Примечания
1	Нажимный болт	3222/30-20-00-400/0	1	
2	Пружинный шплинт В48	BN-81/1902-04	5	
3	Чека А 11x45-Fe/Zn9	BN-81/1902-31	2	
4	Балка нижней подвески компл. II	HS07/00-00-500.00	1	
5	Рама складная компл.	HS07/01-00-000.00	1	
5.1	Рама хребтовая компл. сварн.	HS07/01-01-000.00	1	
5.2	Крыло левое компл. сварн.	HS07/01-02-000.00	1	
5.3	Крыло правое компл. сварн.	HS07/01-04-000.00	1	
6	Шкворень шарнира I	HS12/00-00-003.00	2	
7	Чека	HS12/00-00-005.00	3	
8	Чека опоры	HS12/00-00-007.00	2	
9	Шкворень балки компл. сварн.	HS12/00-00-100.00	2	
10	Опора ноги компл.	HS012/00-00-300	1	
11	Нога компл.	HS12/00-00-400	2	
12	Масленка М10х1	PN-76/M-86007	2	
13	Подкладка 31- Fe/Zn5	PN-78/M-82005	2	
14	Болт М24х110-8.8-В-Fe/Zn5	PN-85/M-82105	2	
15	Гайка самоконтрящ. М30-8-В-Fe/Z5	PN-85/M-82175	2	
16	Гайка М12-8-В-Fe/Zn5	PN-86/M-82144	1	
17	Соединительная цепь	HS07/00-00-010.00	1	

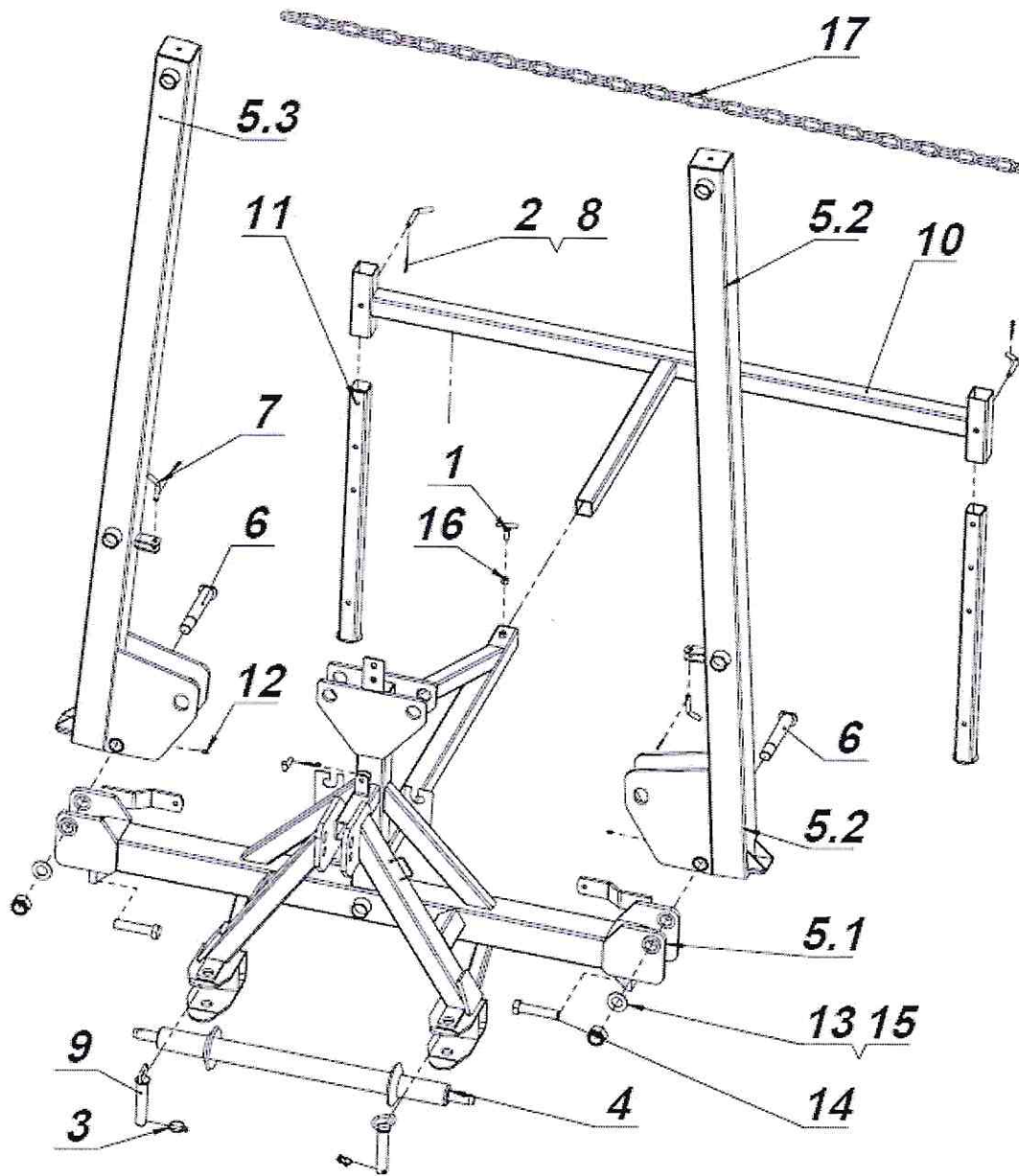
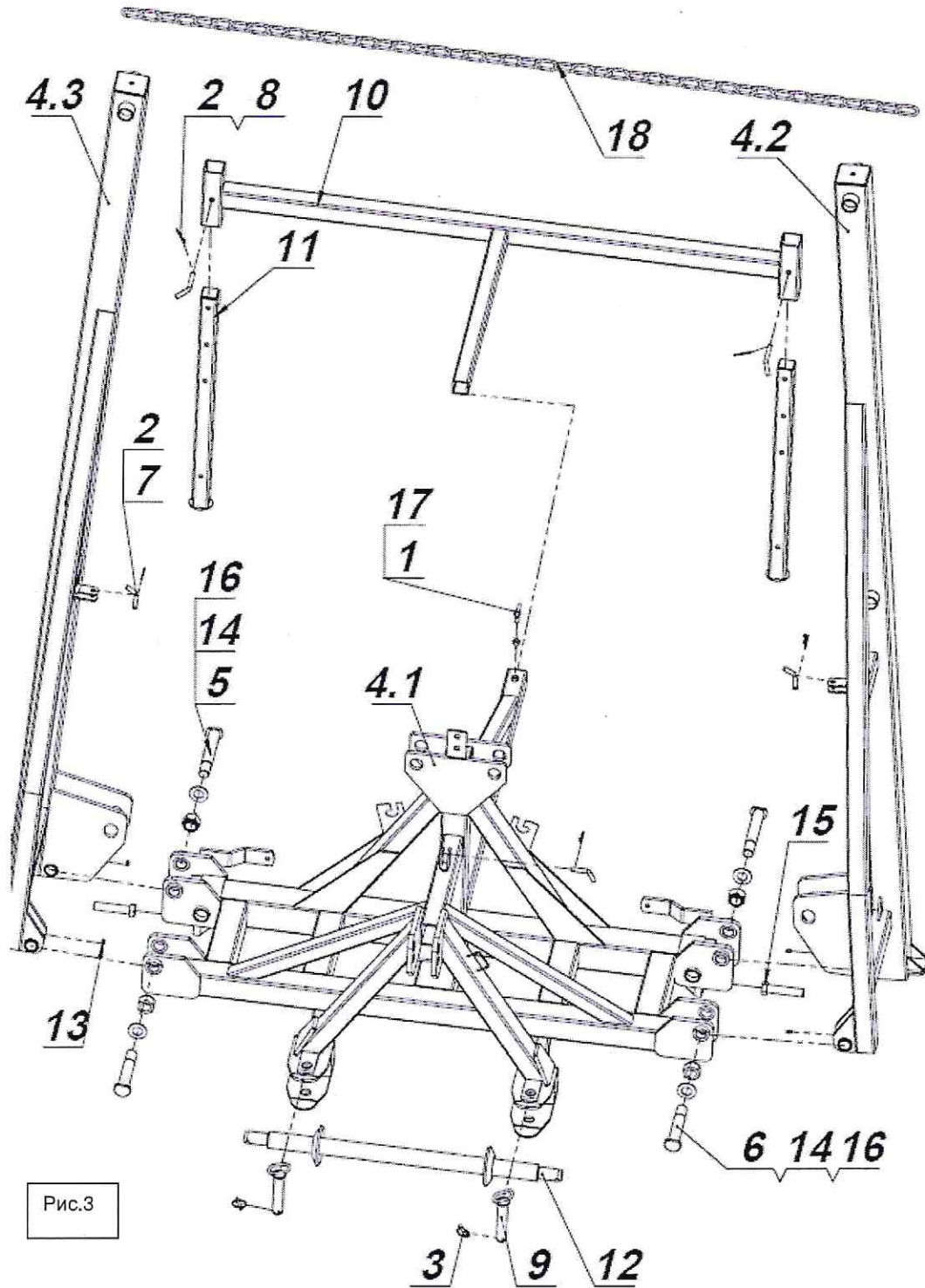


Рис.2

РАМА 9 м

Таблица к рис.3

№ части	Наименование части или узла	№ части или стандарта PN	Кол-во штук	Примечания
1	Нажимный болт	3222/30-20-00-400/0	1	
2	Пружинный шплинт В48	BN-81/1902-04	5	
3	Чека А 11x45-Fe/Zn9	BN-81/1902-31	2	
4	Рама компл. сварная	HS09/01-00-000.00	1	
4.1	Рама хребтовая компл. сварн.	HS09/01-01-000.00	1	
4.2	Крыло левое компл. сварн.	HS09/01-02-000.00	1	
4.3	Крыло I правое компл. сварн.	HS09/01-04-000.00	1	
5	Шкворень шарнира I	HS12/00-00-003.00	2	
6	Шкворень шарнира II	HS12/00-00-004.00	2	
7	Чека	HS12/00-00-005.00	3	
8	Чека опоры	HS12/00-00-007.00	2	
9	Шкворень балки компл. сварн.	HS12/00-00-100.00	2	
10	Опора ноги компл.	HS012/00-00-300	1	
11	Нога компл.	HS12/00-00-400	2	
12	Балка нижней подвески компл. II	HS12/00-00-500.00	1	
13	Масленка М10x1	PN-76/M-86007	4	
14	Подкладка 31- Fe/Zn5	PN-78/M-82005	4	
15	Болт М24x110-8.8-В-Fe/Zn5	PN-85/M-82105	2	
16	Гайка самоконтрящ. М30-8-В-Fe/Z5	PN-85/M-82175	4	
17	Гайка М12-8-В-Fe/Zn5	PN-86/M-82144	1	
18	Соединительная цепь	HS07/00-00-010.00	1	



РАМА 12 м

Таблица к рис.4

№ части	Наименование части или узла	№ части или стандарта PN	Кол-во штук	Примечания
1	Резиновый упор M12	1373-159-0-0330-3	2	
2	Нажимный болт	3222/30-20-00-400/0	1	
3	Пружинный шплинт B48	BN-81/1902-04	5	
4	Чека А 11x45-Fe/Zn9	BN-81/1902-31	2	
5	Соединительная тяга компл.	HS12-00-01-000.00	2	
5.1	Крыло короткое компл. сварн.	HS12/00-01-100	1	
5.2	Захват правый компл.	HS12/00-01-110	1	
5.3	Крыло длинное компл.	HS12/00-01-200.00	1	
5.3.1	Захват правый компл.	HS12/00-01-110	1	
5.3.2	Крыло длинное компл. сварн.	HS12/00-01-210	1	
5.3.3	Захват левый компл. сварн.	HS12/00-01-220	1	
6	Шкворень шарнира I	HS12/00-00-003.00	6	
7	Шкворень шарнира II	HS12/00-00-004.00	2	
8	Чека	HS12/00-00-005.00	3	
9	Ролик	HS12_00-00-006.00	2	
10	Чека опоры	HS12/00-00-007.00	2	
11	Шкворень соединительной тяги	HS12/00-00-008.00	4	
12	Шкворень соединительной тяги II	HS12/00-00-011.00	2	
13	Шкворень балки компл. сварн.	HS12/00-00-100.00	2	
14	Опора ноги компл.	HS012/00-00-300	1	
15	Нога компл.	HS12/00-00-400	2	
16	Балка нижней подвески компл.	HS12/00-00-500.00	1	
17	Рама складная компл.	HS12/01-00-000.00	1	
17.1	Рама хребтовая	HS12/01-01-000	1	
17.2	Крыло I левое компл. сварн.	HS12/01-02-000.01	1	
17.3	Крыло II левое сварн.	HS12/01-03-000.00	1	
17.4	Крыло I правое компл. сварн.	HS12/01-04-000.01	1	
17.5	Крыло II правое компл. сварн.	HS12/01-05-000.00	1	
18	Шплинт S-4x71-Fe/Zn5	PN-76/M-82001	6	
19	Масленка M10x1	PN-76/M-86007	6	
20	Подкладка 31- Fe/Zn5	PN-78/M-82005	8	
21	Гайка самоконтрящ. M30-8-B-Fe/Z5	PN-85/M-82175	4	
22	Гайка M12-8-B-Fe/Zn5	PN-86/M-82144	1	
23	Соединительная цепь	HS07/00-00-010.00	1	

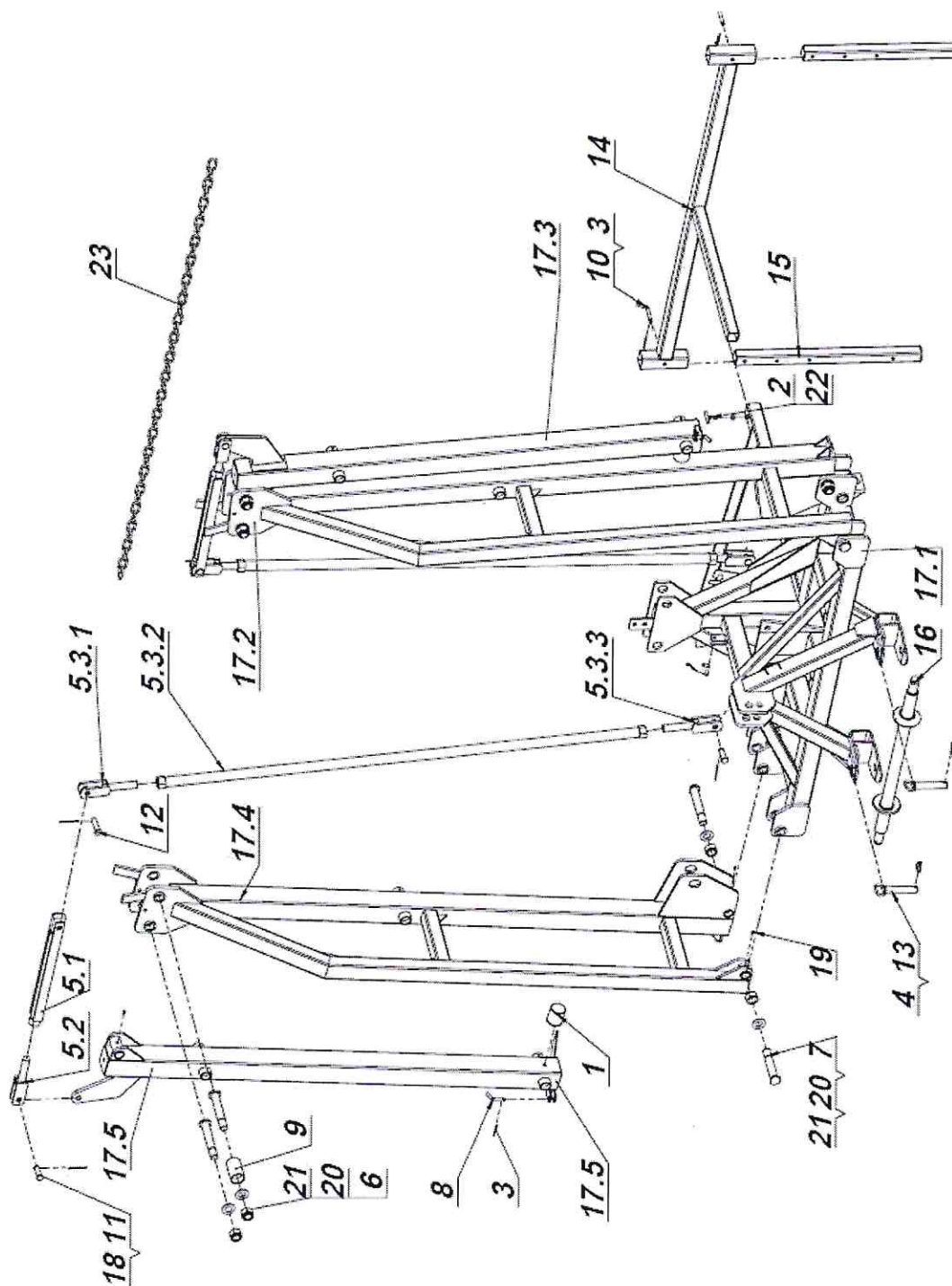


Рис.4

ПОДВЕСКА 6 м

Таблица к рис.5

№ части	Наименование части или узла	№ части или стандарта PN	Кол-во штук	Примечания
1	Борона компл.	HS06/02-00-000.00	1	
1.1	Рама бороны компл. сварн.	HS12/02-01-000.01	2	
1.2	Рама бороны левая компл. сварн.	HS12/02-03-000.01	1	
1.3	Рама бороны левая компл. сварн.	HS12/02-04-000.01	1	
1.4	Кожух	HS12/02-00-002	8	
1.5	Шплинт S-6,3x71-Fe/Zn5	PN-76/M-82001	8	
1.6	Чека	HS12/00-00-005.00	8	
1.7	Втулка 38/42x25		8	
1.8	Пружинный шплинт В48	BN-81/1902-04	8	
1.9	Цепь	H12/02-00-003.00	8	
1.10	Опорное кольцо	HS12/00-00-015-00	8	
2	Шкворень петли	HS12/00-00-001.01	4	
3	Гайка самоконтрящ. М30-8-В-Fe/Zn5	PN-85/M-82175	4	
4	Подкладка 31- Fe/Zn5	PN-78/M-82005	4	
5	Подкладка 40-Fe/Zn5	PN-78/M-82005	4	
6	Труба компл.	HS12/00-00-200	2	
7	Подкладка 13-Fe/Zn5	PN-78/M-82005	4	
8	Пружинный шплинт В48	BN-81/1902-04	4	
9	Болт М10 х 65 фрезерованный	HS12/00-00-012.00	1	
10	Болт М10 х 65-8.8-В-Fe/Zn5	PN-85/M-82101	1	
11	Гайка самоконтрящ. М10-8-В-Fe/Zn5	PN-85/M-82175	2	

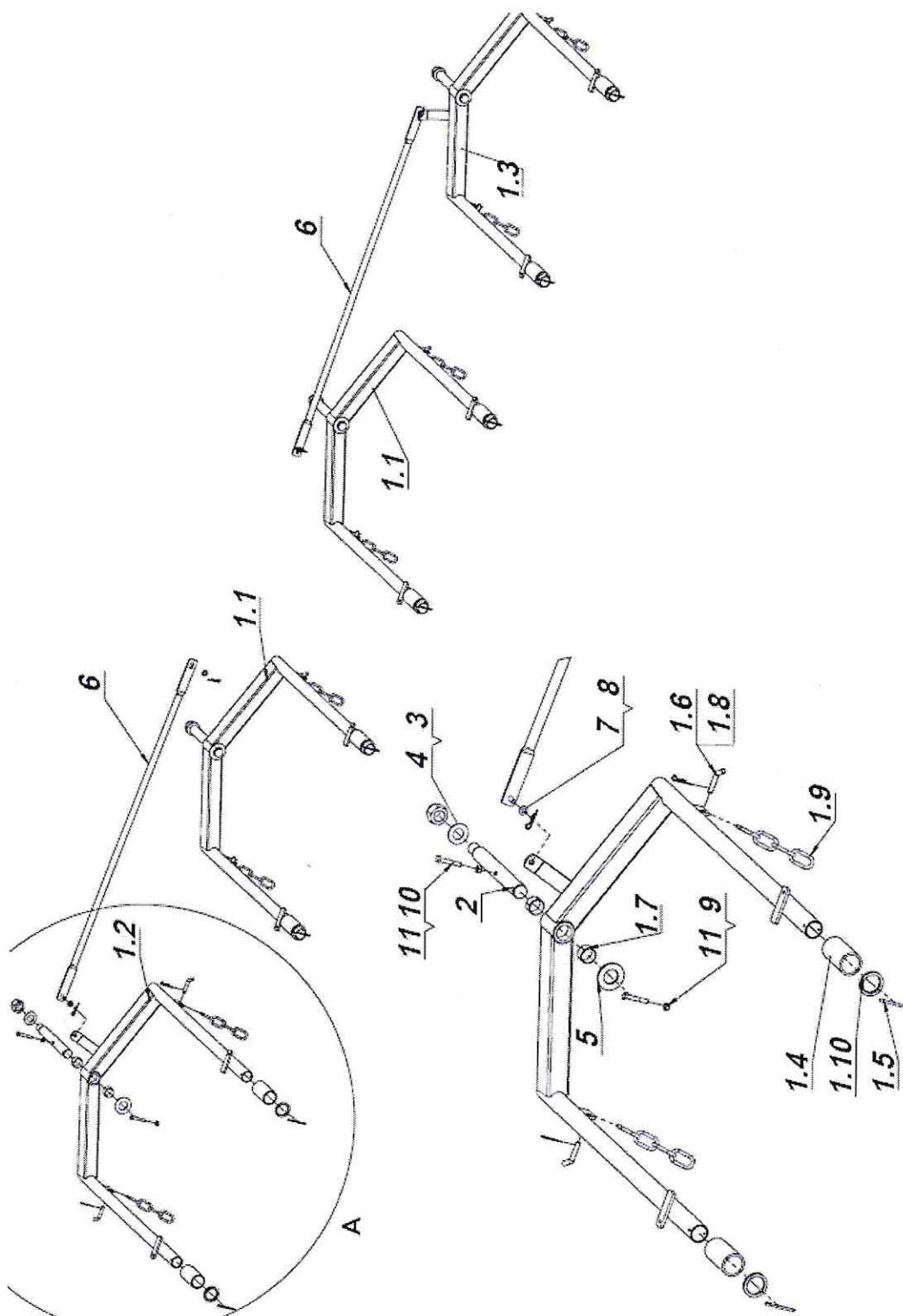


Рис.5

ПОДВЕСКА 7,5 м

Таблица к рис.6

№ части	Наименование части или узла	№ части или стандарта PN	Кол-во штук	Примечания
1	Пружинный шплинт В 48	BN-81/1902-04	6	
2	Труба IV компл.	HS07/00-00-200.00	2	
3	Борона компл.	HS07/02-00-000.00	1	
3.1	Рама бороны компл. сварн.	HS12/02-01-000.01	1	
3.2	Втулка 38/42x25		10	
3.3	Рама бороны левая компл. сварн.	HS12/02-03-000.01	2	
3.4	Рама бороны правая компл. сварн.	HS12/02-04-000.01	2	
3.5	Шплинт S-6,3x71-Fe/Zn5	PN-76/M-82001	10	
3.6	Кожух	HS12/02-00-002	10	
3.7	Чека	HS12/00-00-005.00	10	
3.8	Пружинный шплинт В48	BN-81/1902-04	10	
3.9	Цепь	HS12/02-00-003.00	10	
3.10	Опорное кольцо	HS12/00-00-015-00	10	
4	Шворень петли	HS12/00-00-001.01	5	
5	Болт М10 х 65 фрезерованный	HS12/00-00-012.00	5	
6	Труба компл.	HS12/00-00-150	2	
7	Подкладка 31- Fe/Zn5	PN-78/M-82005	5	
8	Подкладка 13 Fe/Zn5	PN-78/M-82005	6	
9	Подкладка 40-Fe/Zn5	PN-78/M-82005	5	
10	Болт М10 х 65-8.8-В-Fe/Zn5	PN-85/M-82101	5	
11	Гайка самоконтрящ. М30-8-В-Fe/Zn5	PN-85/M-82175	5	
12	Гайка самоконтрящ. М10-8-В-Fe/Zn5	PN-85/M-82175	10	

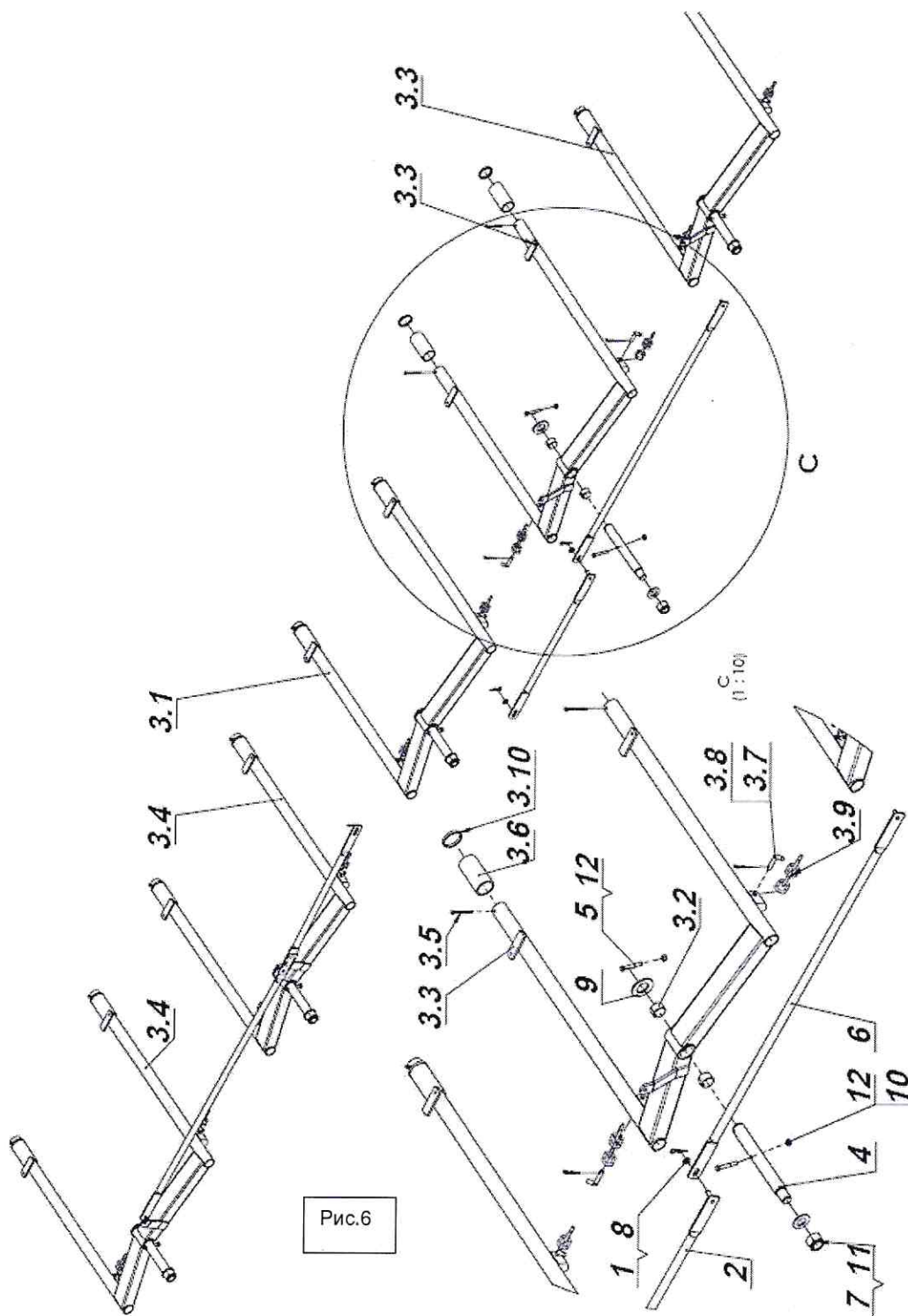


Рис.6

ПОДВЕСКА 9 м

Таблица к рис.7

№ части	Наименование части или узла	№ части или стандарта PN	Кол-во штук	Примечания
1	Пружинный шплинт В48	BN-81/1902-04	4	
2	Борона компл.	HS09/02-00-000.00	1	
2.1	Рама бороны компл. сварн.	HS12/02-01-000.01	4	
2.2	Рама бороны левая компл. сварн.	HS12/02-03-000.01	1	
2.3	Рама бороны правая компл. сварн.	HS12/02-04-000.01	1	
2.4	Чека	HS12/00-00-005.00	12	
2.5	Пружинный шплинт В48	BN-81/1902-04	12	
2.6	Кожух	HS12/02-00-002	12	
2.7	Втулка 38/42x25		12	
2.8	Подкладка 50- Fe/Zn5	PN-78/M-82005	12	
2.9	Шплинт S-6,3x71-Fe/Zn5	PN-76/M-82001	12	
2.10	Цепь	HS12/02-00-003.00	12	
3	Шворень петли	HS12/00-00-001.01	6	
4	Болт М10 х 65 фрезерованный	HS12/00-00-012.00	6	
5	Труба компл.	HS12/00-00-150	2	
6	Подкладка 31- Fe/Zn5	PN-78/M-82005	6	
7	Подкладка 13- Fe/Zn5	PN-78/M-82005	6	
8	Подкладка 40-Fe/Zn5	PN-78/M-82005	6	
9	Болт М10 х 65-8.8-В-Fe/Zn5	PN-85/M-82101	6	
10	Гайка самоконтрящ. М30-8-В-Fe/Zn5	PN-85/M-82175	6	
11	Гайка самоконтрящ. М10-8-В-Fe/Zn5	PN-85/M-82175	12	

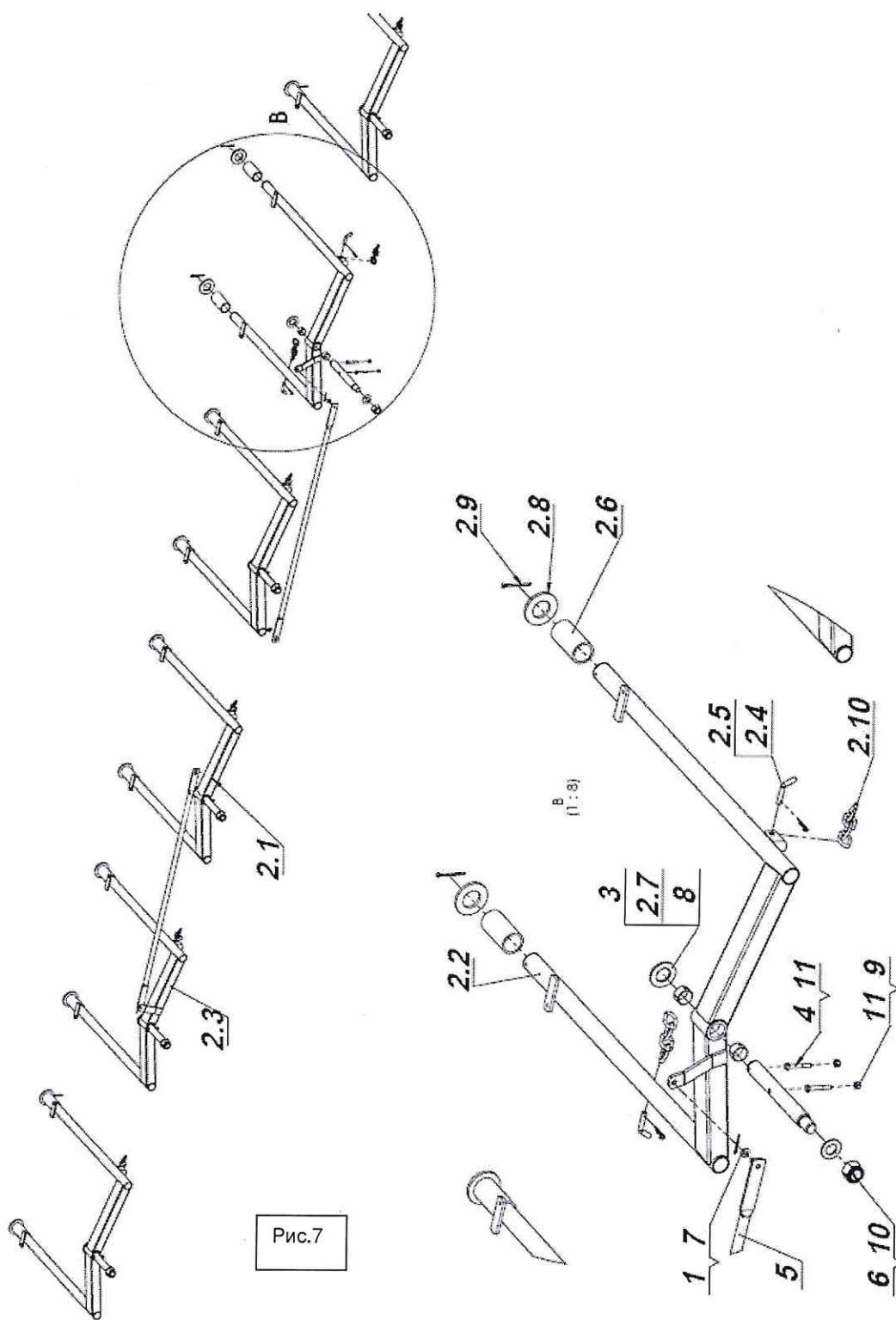


Рис.7

ПОДВЕСКА 12 м

Таблица к рис.8

№ части	Наименование части или узла	№ части или стандарта PN	Кол-во штук	Примечания
1	Пружинный шплинт В 48	BN-81/1902-04	10	
2	Шкворень петли	HS12/00-00-001.01	8	
3	Болт М10 х 65 фрезерованный	HS12/00-00-012.00	8	
4	Труба компл.	HS12/00-00-150	2	
5	Труба компл.	HS12/00-00-200	2	
6	Труба компл.	HS12/00-00-250	2	
7	Борона компл.	HS12/02-00-000.00	1	
7.1	Рама бороны левая компл. сварн.	HS12/02-03-000.01	3	
7.2	Рама бороны компл. сварн.	HS12/02-01-000.01	2	
7.3	Рама бороны правая компл. сварн.	HS12/02-04-000.01	3	
7.4	Втулка 38/42х25		16	
7.5	Клжух	HS12/02-00-002	16	
7.6	Шплинт S-6,3х71-Fe/Zn5	PN-76/M-82001	16	
7.7	Чека	HS12/00-00-005.00	16	
7.8	Пружинный шплинт В48	BN-81/1902-04	16	
7.9	Цепь	HS12/02-00-003.00	16	
7.10	Опорное кольцо	HS12/00-00-015-00	16	
8	Подкладка 13- Fe/Zn5	PN-78/M-82005	10	
9	Подкладка 31-Fe/Zn5	PN-78/M-82005	8	
10	Подкладка 40-Fe/Zn5	PN-78/M-82005	8	
11	Болт М10 х 65-8.8-В-Fe/Zn5	PN-85/M-82101	8	
12	Гайка самоконтрящ. М30-8-В-Fe/Zn5	PN-85/M-82175	8	
13	Гайка самоконтрящ. М10-8-В-Fe/Zn5	PN-85/M-82175	16	

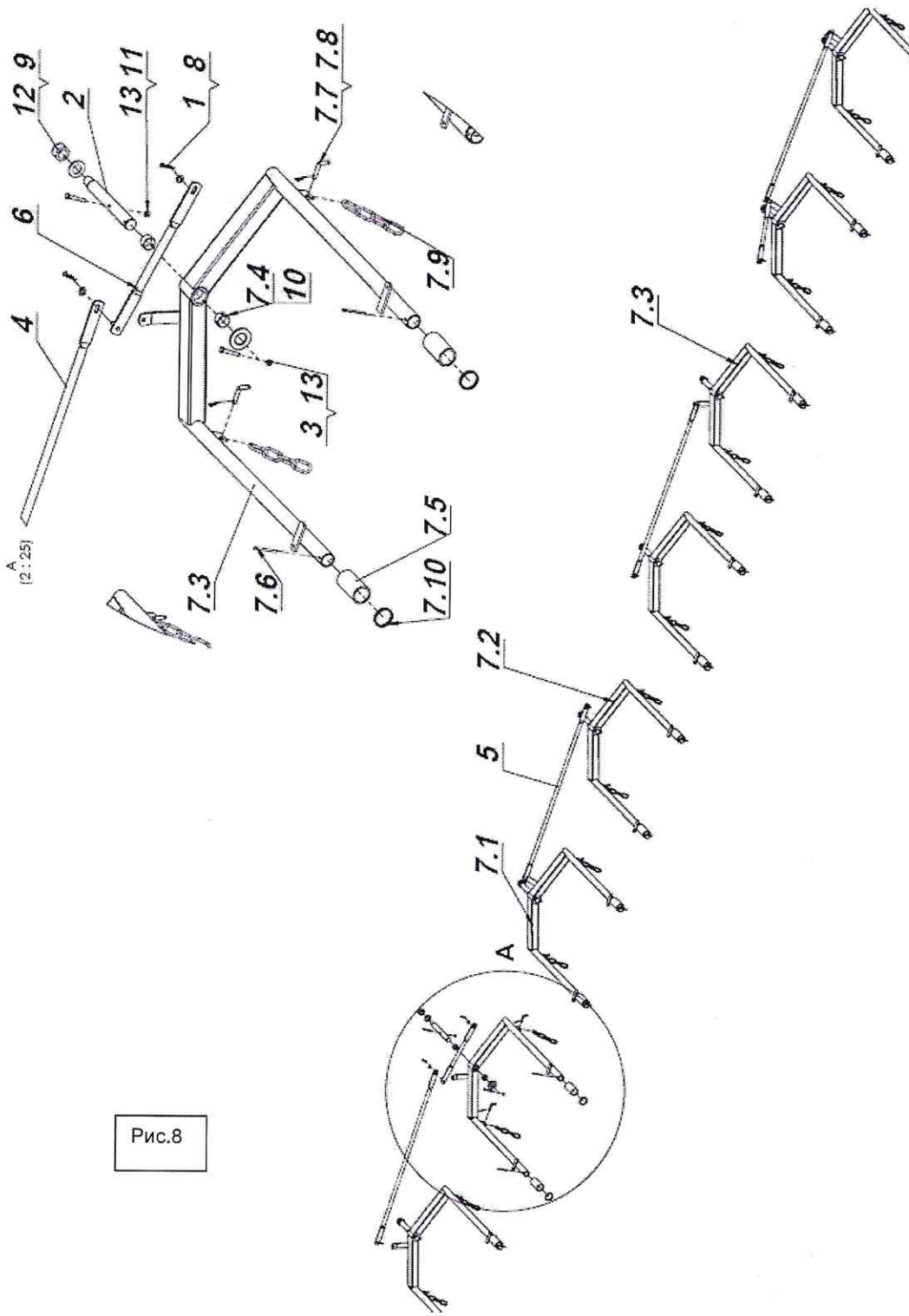


Рис.8

БОРОНА

Таблица к рис.9

№ части	Наименование части или узла	№ части или стандарта PN	Кол-во штук	Примечания
1	Сгребающая пружина Fe/Zn 12С	0652-610-0-0560-9	30	
2	Шплинт активатора Fe/Zn 12С	0829-510-5-1610-6	30	
3	Пружинный шплинт В48	BN-81/1902-04	3	
4	Чека	HS12/00-00-005.00	3	
5	Швеллер бороны	HS12/02-02-001.00	2	
6	Полоса бороны	HS12/02-02-002.00	1	
7	Распорка бороны I левая компл.сварн.	HS12/02-02-100.00	1	
8	Распорка бороны I правая компл.сварн.	HS12/02-02-200.00	1	
9	Распорка бороны II компл.сварн.	HS12/02-02-300.00	2	
10	Задатчик компл.сварн.	HS12/02-02-400.01	1	
11	Отбойный лист I компл.сварн.	HS12/02-02-500.00	1	
12	Отбойный лист II компл.сварн.	HS12/02-02-510.00	1	
13	Отбойный лист III компл.сварн.	HS12/02-02-520.00	1	
14	Отбойный лист IV компл.сварн.	HS12/02-02-530.00	1	
15	Отбойный лист V компл.сварн.	HS12/02-02-540.00	1	
16	Рукоятка компл.сварн.	HS12/02-02-600.01	1	
17	Шплинт S-3,2x25-Fe/Zn5	PN-76/M-82001	5	
18	Подкладка пружинистая Z12.2-Fe/Zn5	PN-77/M-82008	8	
19	Подкладка 13 Fe/Zn5	PN-78/M-82005	5	
20	Болт M12x25-8.8-B-Fe/Zn5	PN-85/M-82105	8	
21	Болт M12x55-8.8-B-Fe/Zn5	PN-85/M-82105	2	
22	Болт M12x40-8.8-B-Fe/Zn5	PN-85/M-82105	4	
23	Гайка самоконтрящ, M12 8-B-Fe/Zn5	PN-85/M-82175	14	

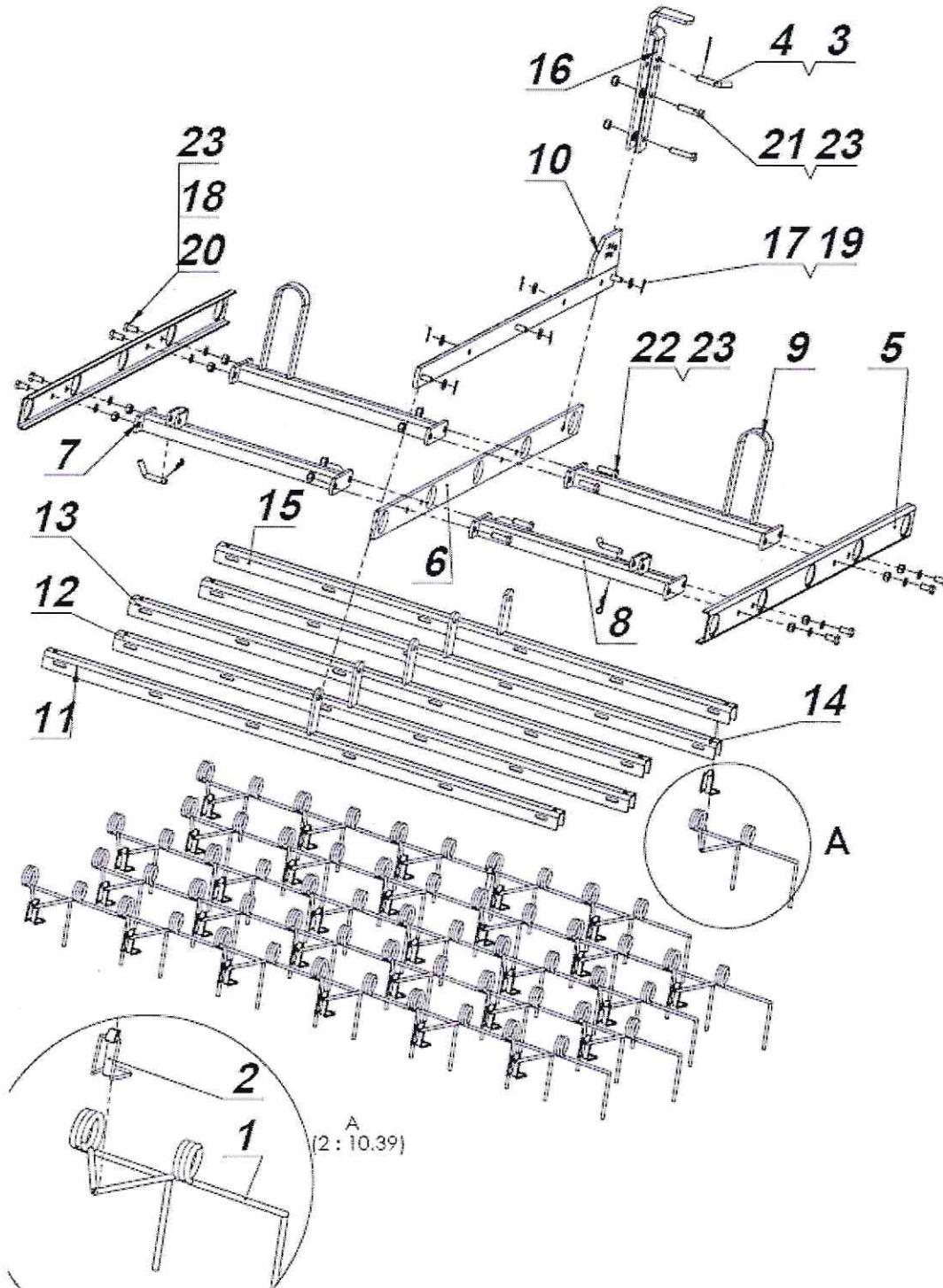


Рис.9

КОЛЕСО ОПОРОНОЕ СТАЦИОНАРНОЕ

Таблица к рис.10

№ части	Наименование части или узла	№ части или стандарта PN	Кол-во штук	Примечания
1	Упорный шарикоподшипник 51104	PN-86/M-86260	1	
2	Болт-скоба M16x100x100	0829-503-0-1920-1	2	
3	Колесо 23x8,50-12 с цапфой компл.	1435/65-200/0	1	
4	Пружинный шплинт В48	BN-81/1902-04	3	
5	Чека	HS12/00-00-005.00	1	
6	Болт	HS12/04-00-001	1	
7	Втулка рукоятки	HS12/04-00-002	1	
8	Рукоятка	HS12/04-00-003	1	
9	Труба наружн. левая компл.	HS12/04-01-100.01	1	
10	Труба внутренняя компл.	HS12/04-01-200.01	1	
11	Масленка M10x1	PN-76/M-86007	1	
12	Подкладка пружинистая Z16.3-Fe/Zn5	PN-77/M-82008	4	
13	Подкладка 17 Fe/Zn5	PN-78/M-82005	4	
14	Болт M12x30-8.8-B-Fe/Zn5	PN-85/M-82105	1	
15	Гайка M16-8-B-Fe/Zn5	PN-86/M-82144	4	
16	Гайка M12-8-B-Fe/Zn5	PN-86/M-82144	1	
17	Пружинный штифт 4x35-Fe/Zn5	PN-89/M-85023	1	
18	Пружинный штифт 6x30-Fe/Zn5	PN-89/M-85023	1	
19	Пружинный штифт 6x35-Fe/Zn5	PN-89/M-85023	1	

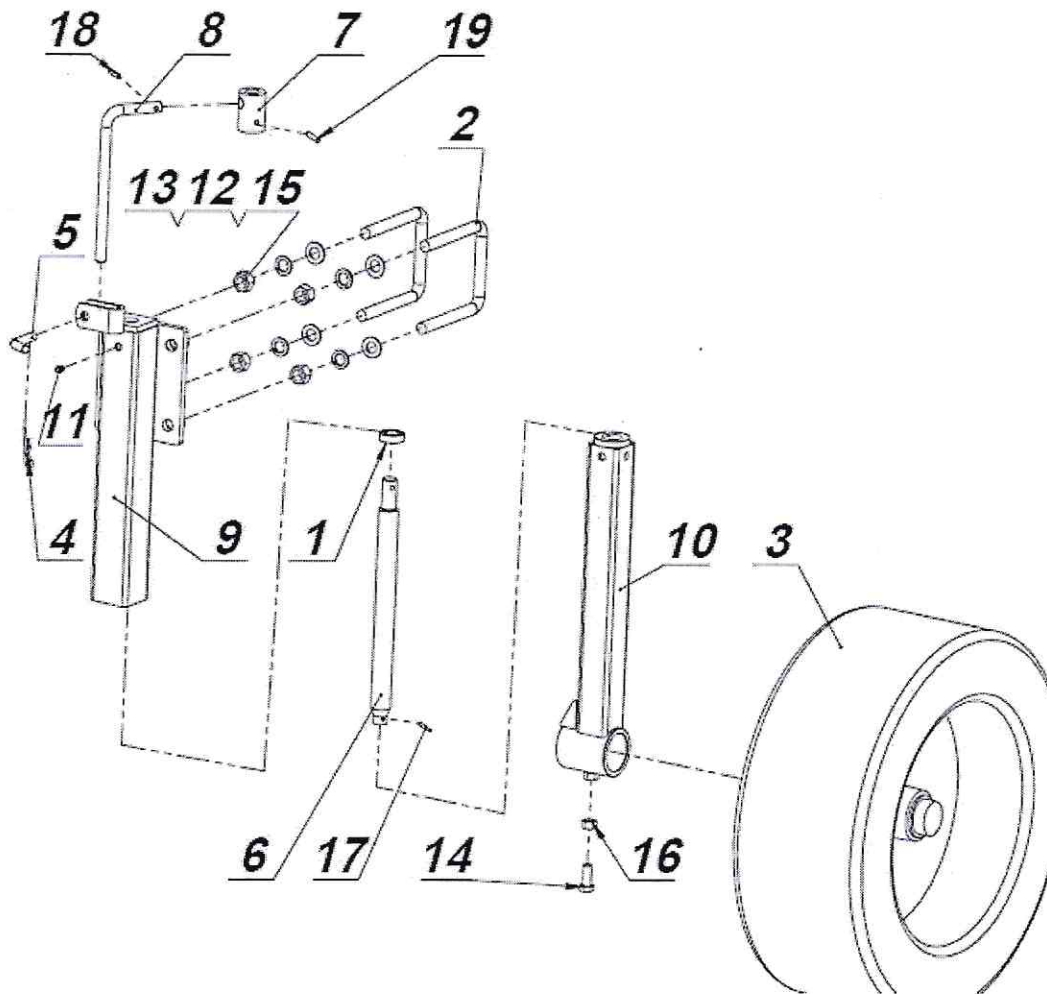


Рис.10

КОЛЕСО ОПОРНОЕ ПОДВИЖНОЕ

Таблица к рис.11

№ части	Наименование части или узла	№ части или стандарта PN	Кол-во штук	Примечания
1	Упорный шарикоподшипник 51104	PN-86/M-86260	1	
2	Болт-скоба M16x100x100	0829-503-0-1920-1	2	
3	Колесо компл.со ступицей 5.00x9 4PR-AM5	1029-669-5-0140-5	1	
4	Пружинный штифт В48	BN-81/1902-04	3	
5	Чека	HS12/00-00-005.00	1	
6	Болт	HS12/04-00-001	1	
7	Втулка рукоятки	HS12/04-00-002	1	
8	Рукоятка	HS12/04-00-003	1	
9	Ось колеса I	HS12/04-00-005	1	
10	Крышка	HS12/04-00-006	1	
11	Труба наружн. левая компл..	HS12/04-02-100	1	
12	Труба внутренняя компл.	HS12/04-02-200	1	
13	Масленка M10x1	PN-76/M-86007	1	
14	Подкладка пружинистая Z16.3-Fe/Zn5	PN-77/M-82008	6	
15	Подкладка 17 Fe/Zn5	PN-78/M-82005	4	
16	Болт M16x35-8.8-B-Fe/Zn5	PN-85/M-82105	2	
17	Гайка M16-8-B-Fe/Zn5	PN-86/M-82144	4	
18	Пружинный штифт 6x30-Fe/Zn5	PN-89/M-85023	1	
19	Пружинный штифт 6x35-Fe/Zn5	PN-89/M-85023	1	
20	Пружинный штифт 4x35-Fe/Zn5	PN-89/M-85023	1	

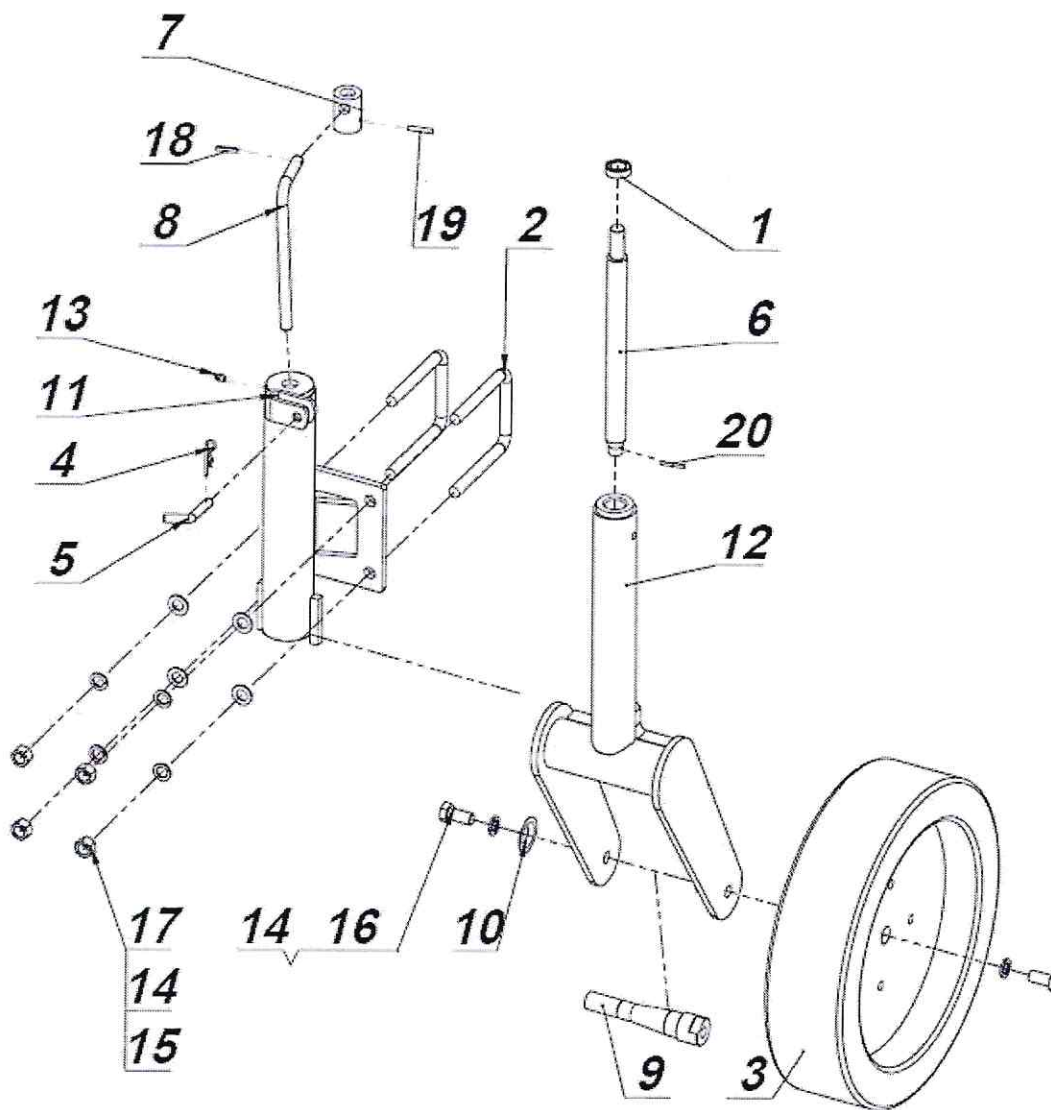


Рис.11

ГИДРАВЛИЧЕСКАЯ СИСТЕМА ДЛЯ 6 м

Таблица к рис.12

№ части	Наименование части или узла	№ части или стандарта PN	Кол-во штук	Примечания
1	Армированный шланг 2500 мм	1771/38-00-200	2	
2	Соединительный болт II	3045/70-00-017	2	
3	Шкворень сервомотора	HS06/00-00-002.00	2	
4	Втулка цилиндра	HS06/00-00-009.00	2	
5	Уплотнительное кольцо 15,3x2,4	PN-60/M-86961	2	
6	Пружинящее тугое кольцо Z 35	PN-81/M-85111	2	
7	Гидравлический цилиндр	SMT1KK.63.36.500-00	1	
8	Разъемное соединение M22X1, 5	AGRIC 12,5 ODM. 83	2	

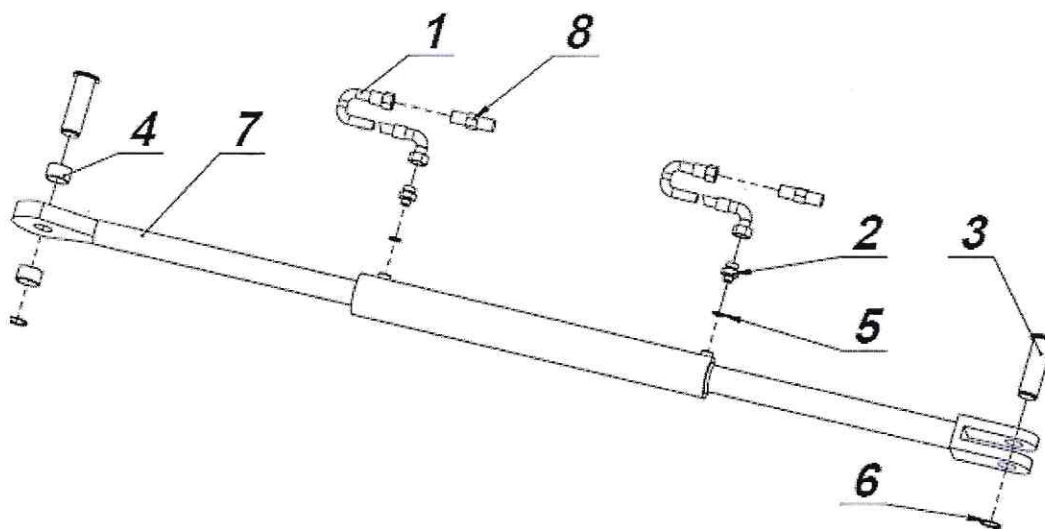


Рис.12

ГИДРАВЛИЧЕСКАЯ СИСТЕМА ДЛЯ 7,5 м

Таблица к рис.13

№ части	Наименование части или узла	№ части или стандарта PN	Кол-во штук	Примечания
1	Шланг DN8-G1-21,5-M1A- M16x1,5 - L=750		2	
2	Шланг DN8-G1-21,5-M1A- M16x1,5 - L=350		2	
3	Шланг M22x1,5-1800 DN-8M 16x1,5		2	
4	Гидравлическое разъемное соединение ODM. 83	AGRIC 12,5 M22X1, 5	2	
5	Гайка M6-5.8-B-Fe/Zn5	PN-86/M-82144	2	
6	Болт M6x16-8.8-B-Fe/Zn5	PN-85/M-82105	2	
7	Пружинящее тугое кольцо Z40	PN-81/M-85111	4	
8	Уплотнительное кольцо 15,3x2,4	PN-60/M86961	4	
9	Тройная соединительная муфта	HS12/03-00-001	2	
10	Шкворень сервомотора	HS12/00-00-002.00	4	
11	Зацеп компл.	HS07/03-00-100.00	2	
12	Втулка цилиндра	HS07/00-00-009.00	4	
13	Гидравлический цилиндр	CJ2F 63/36/320z	2	
14	Соединительный болт II	3045/70-00-017	2	
15	Соединительный болт	3045/40-00-027/1	2	

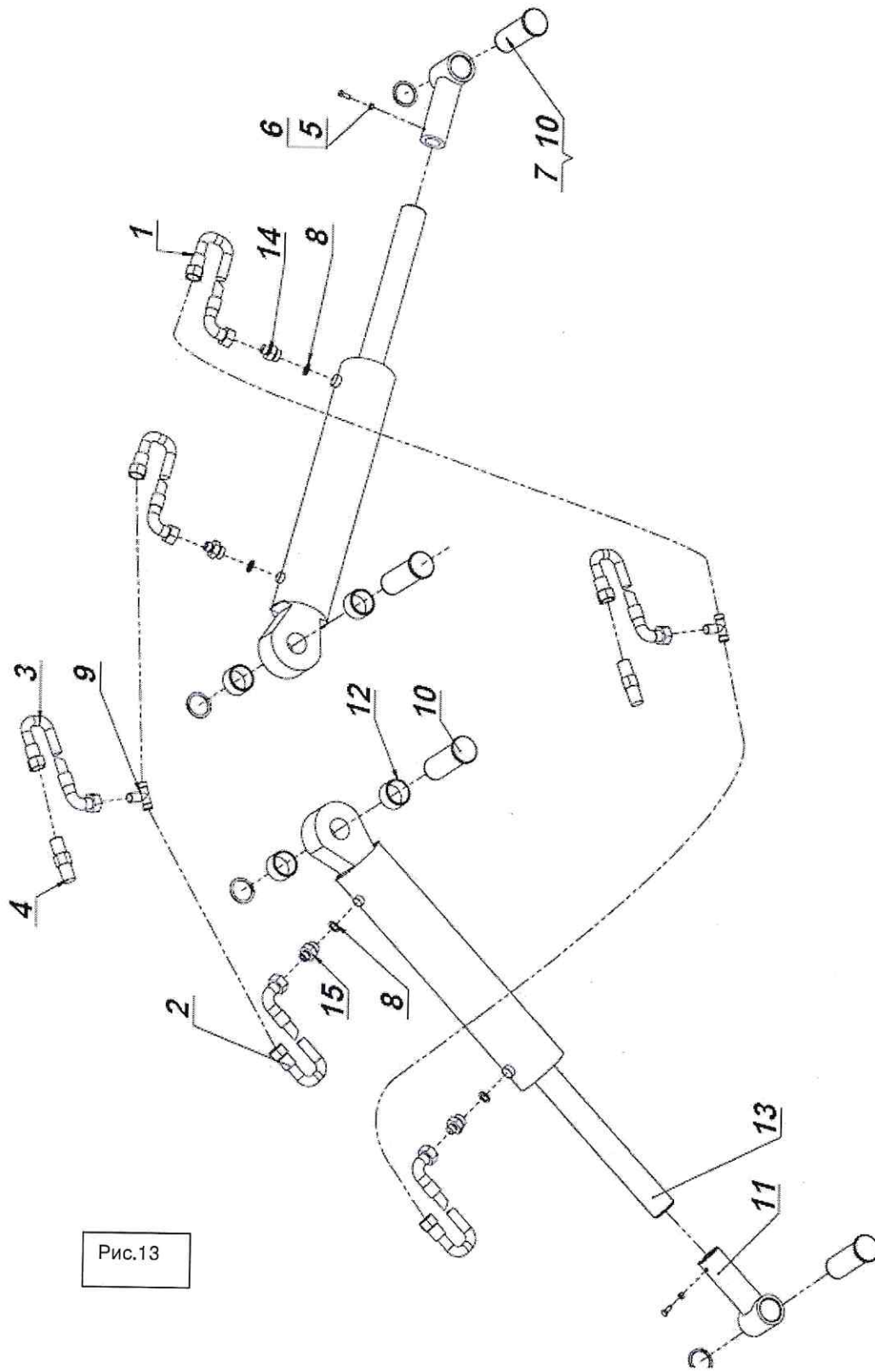


Рис.13

ГИДРАВЛИЧЕСКАЯ СИСТЕМА ДЛЯ 9 и 12 м

Таблица к рис.14

№ части	Наименование части или узла	№ части или стандарта PN	Кол-во штук	Примечания
1	Шланг DN8-G1-21,5-M1A- M16x1,5 - L=750		2	
2	Шланг DN8-G1-21,5-M1A- M16x1,5 - L=350		2	
3	Шланг M22x1,5-1800 DN-8M 16x1,5		2	
4	Гидравлическое разъемное соединение ODM. 83	AGRIC 12,5 M22X1, 5	2	
5	Гайка M6-5.8-B-Fe/Zn5	PN-86/M-82144	2	
6	Болт M6x16-8.8-B-Fe/Zn5	PN-85/M-82105	2	
7	Пружинящее тугое кольцо Z40	PN-81/M-85111	4	
8	Уплотнительное кольцо 15,3x2,4	PN-60/M86961	4	
9	Зацеп компл.	HS12/03-00-100	2	
10	Тройная соединительная муфта	HS12/03-00-001	2	
11	Шкворень сервомотора	HS12/00-00-002.00	4	
12	Гидравлический цилиндр	CJ2F 80/45/320z	2	
13	Втулка цилиндра	HS12/00-00-009.00	4	
14	Корпус присоединителя	7441/04-00-003.00	4	

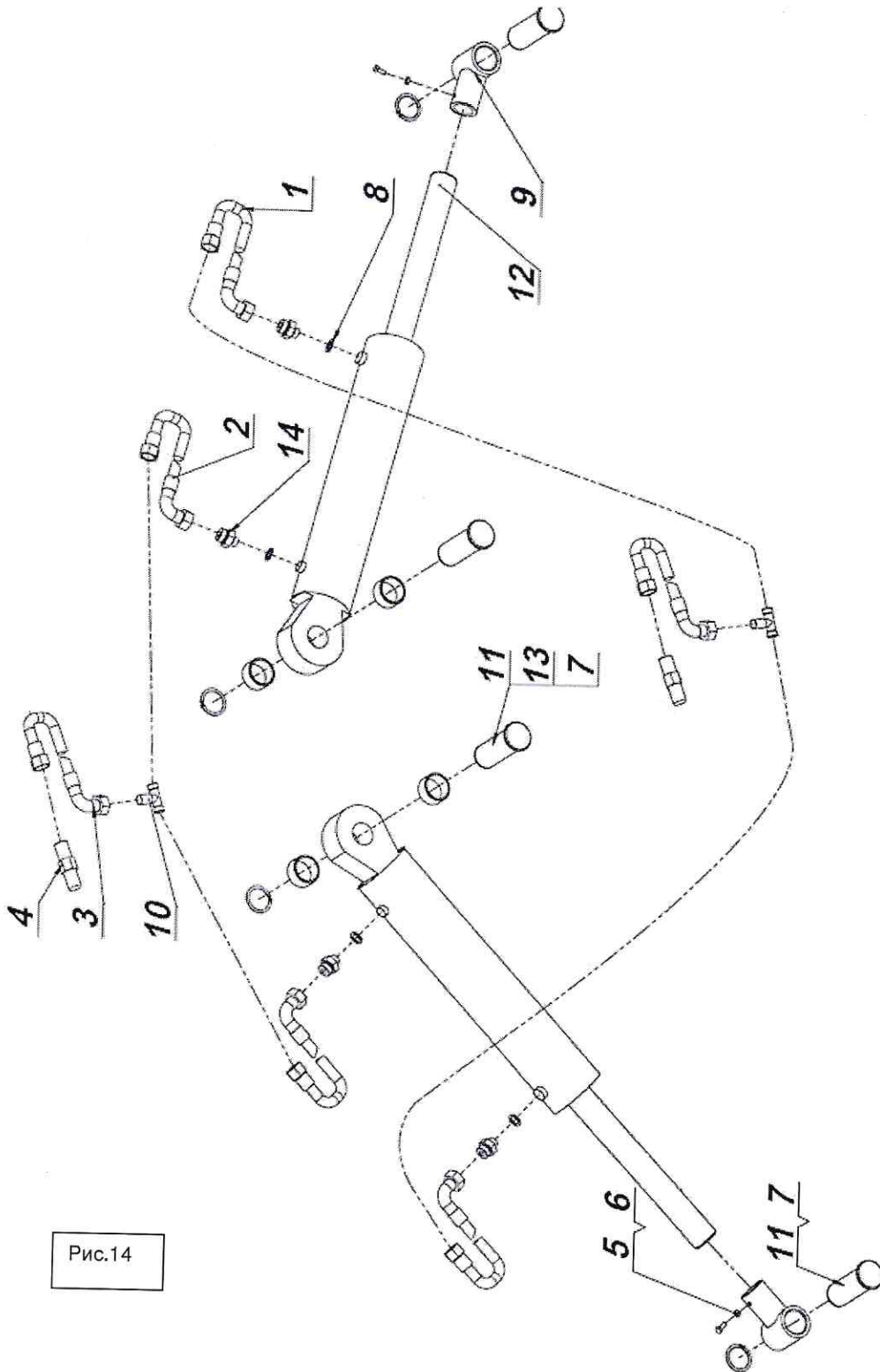


Рис.14