



Ersatzteilliste

Parts list

Kurzscheibeneggen

Compact Disc Harrows

Rubin 12/300 U

Art.Nr. 17510707

04.14

LEMKEN GmbH & Co. KG

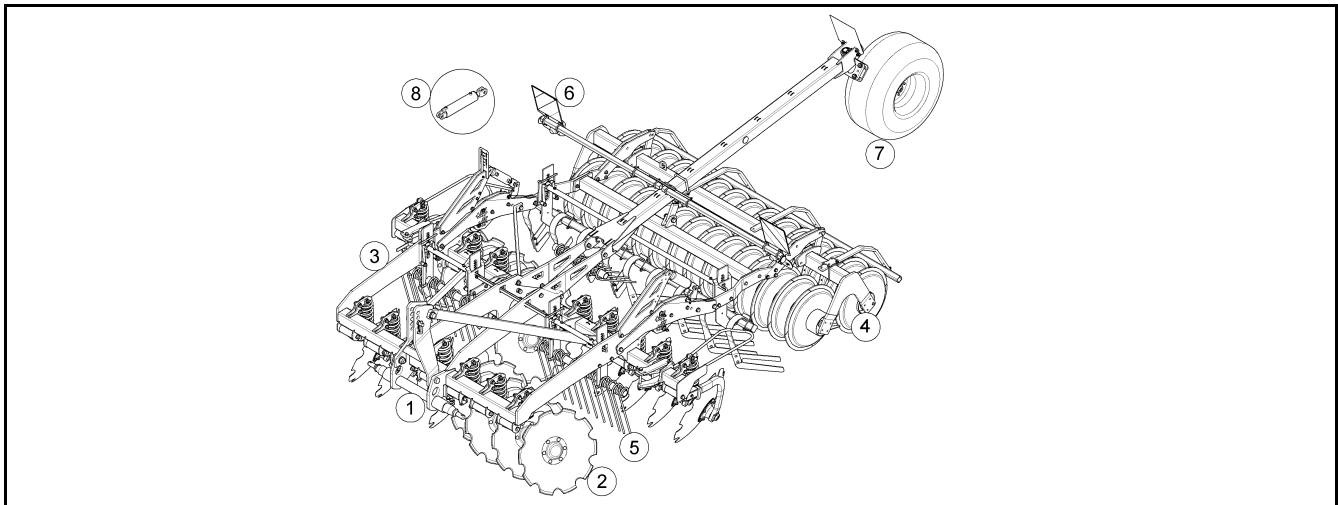
Weseler Straße 5, D-46519 Alpen / Postfach 11 60, D-46515 Alpen

Telefon (0 28 02) 81-0, Telefax (0 28 02) 81-220

eMail: lemken@lemken.com, Internet: <http://www.lemken.com>

INHALTSVERZEICHNIS / CONTENTS

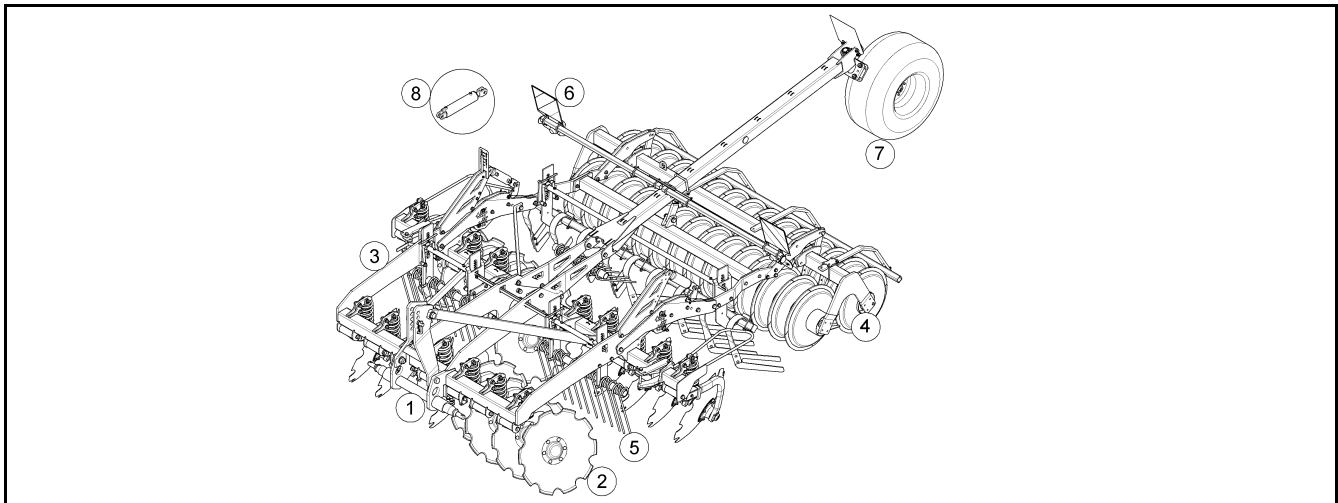
Rubin 12/300 U



Pos.	Art.Nr.	Artikeltext / Description	Abmessung	
1	31310070	Oberlenkerbolzen	Top link pin	KPL KAT3G 31,7x178
1	64010036	Geräteturm	Headstock	Rubin 12/300
1	66110014	Unterlenkeranschluß	Lower link connection	D80 L3 Z3 (Kat.3)
1	66110015	Unterlenkeranschluß	Lower link connection	D80 L2 Z3 (Kat.3N)
1	66110016	Unterlenkeranschluß	Lower link connection	D80 L3 Z4 (Kat.4N)
2	61210028	Halm	Leg	Rubin 12 RE
2	61210029	Halm	Leg	Rubin 12 LI
2	61210030	Halm	Leg	Rubin 12 HI MI
2	61210031	Halm	Leg	Rubin 12 VO MI
2	61210034	Halmtasche	Bracket	Rubin 12 SW41 RE
2	61210035	Halmtasche	Bracket	Rubin 12 SW41 LI
2	61210036	Halmtasche	Bracket	Rubin 12 RE
2	61210037	Halmtasche	Bracket	Rubin 12 LI
2	61210038	Halmtasche	Bracket	Rubin 12 MI/HI
2	61210041	Halmtasche	Bracket	Rubin 12 VO/MI
2	61210054	Halmtasche	Bracket	Rubin 12 RE 14GRD
2	61210055	Halmtasche	Bracket	Rubin 12 LI 14GRD
2	61210100	Halm m. Lagerung	Halm m. Lagerung	Rubin 12 VO MI (A)
2	61210101	Halmtasche	Bracket	Rubin 12 VO/MI (A)
2	65710048	Hohlscheibe, gezackt	Hollow disc	D736x6 Rubin 12
3	59010059	Aufkleber	Label	Rubin 12/300 U
3	61210042	Grundrahmen	Basic frame	Rubin 12/300
3	61210044	Konsole	Bracket	Rubin 12/300 RE
3	61210045	Konsole	Bracket	Rubin 12/300 LI
3	61210046	Träger mech.	Carrier	Rubin 12/300 RE
3	61210047	Träger mech.	Carrier	Rubin 12/300 LI
3	61210050	Träger hydr.	Carrier	Rubin 12/300 RE Servo
3	61210051	Träger hydr.	Carrier	Rubin 12/300 LI Servo
3	61210062	Träger	Carrier	hydr. Rubin 12/300 RE
3	61210063	Träger	Carrier	hydr. Rubin 12/300 LI
3	61210072	Grundrahmen	Basic frame	Rubin 12/300 (A)
3	61210074	Konsole	Bracket	Rubin 12 (A) RE
3	61210075	Konsole	Bracket	Rubin 12 (A) LI
3	61210082	Träger	Carrier	Rubin 12/300

INHALTSVERZEICHNIS / CONTENTS

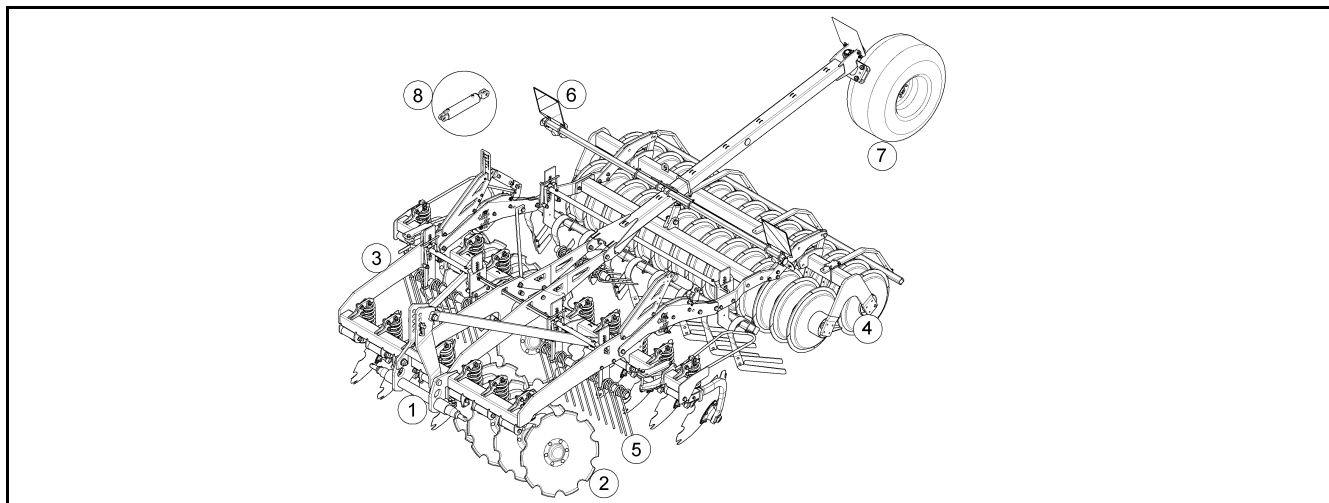
Rubin 12/300 U



Pos.	Art.Nr.	Artikeltext / Description	Abmessung	
4	622 0150	Halter zur Doppelwalze	Holder	DRF-DRR 400/400
4	622 0152	Halter zur Doppelwalze	Holder	DRR 540/400
4	622 0188	Halter zur Gummiringwalze	Holder	GRW-GR D590-90 M20
4	622 6873	Gummiringwalze	Rubber ring roller	GRW D590-300-24R-125
4	622 6912	Messerwalze lange Messer	Knife roller	MSW-R D600-300 SM9
4	622 7261	Rohrstabwalze	Tube bar roller	RSW-R 540-3.00 SM9
4	622 7277	Rohrstabwalze	Tube bar roller	RSW-R 600-3.00 SM9
4	622 7306	Doppelwalze Rohr-Flachstab	Double roller	DRF-R 400/400-3.00 SM9
4	622 7356	Doppelwalze Rohr-Rohr	Double roller	DRR-R 400/400-3.00 SM9
4	622 7463	Doppelprofilwalze	Double profile roller	DPW-A 540-3.00 SM9
4	622 8306	Doppelwalze Rohr-Rohr	Double roller	DRR-R 540/400-3.00 SM9
4	62210010	Flexringwalze	Flexring roller	FRW D540-3.00
4	62210094	Walze	Roller	PPW 600/540-3.00
4	62210095	Walze	Roller	PDW 600/600-3.00
5	32110050	Hebel	Lever	Rubin 12
5	62210085	Nivellierstriegel	Levelling harrow	Rubin 12/300
5	62210086	N-Striegelverstellung	Adjustment - levelling harrow	Rubin 12/300
5	62210087	Striegel	Levelling harrow	Rubin 12/300-400 MI
5	62210088	Striegelverstellung	Harrow adjustment	Rubin 12/300
5	62210089	Striegelverstellung	Harrow adjustment	Rubin 12/300
5	62210092	Striegel	Levelling harrow	Rubin 12/300 RE
5	62210093	Striegel	Levelling harrow	Rubin 12/300 LI
5	65710060	Seitenschild	Side shield	Rubin 12 RE
5	65710061	Seitenschild	Side shield	Rubin 12 LI
6	570 1766	Beleuchtungseinheit	Lighting unit	2x296x478 rund HI+VO RE
6	570 1767	Beleuchtungseinheit	Lighting unit	2x296x478 rund HI+VO LI
6	57010039	Beleuchtungseinheit	Lighting unit	2x296x414 HI MI
6	670 1738	seitl. Warntafel	Lateral warning board	SWT-17
6	67010085	Beleuchtungsanlage	Lighting equipment	Rubin 12/300 Unirad
6	67010086	Beleuchtungsanlage	Lighting equipment	Rubin ML 12/300
6	67010091	seitl. Warntafel	Lateral warning board	SWT-20
6	67010093	seitl. Warntafel	Lateral warning board	SWT-21
7	549 8904	Flanschlager	Flange-type bearing	6/160/205 D18 2xD20
7	550 8860	Rad 6/161/205 D18	Wheel 6/161/205 D18	400-15.5 T404 -14PR RE

INHALTSVERZEICHNIS / CONTENTS

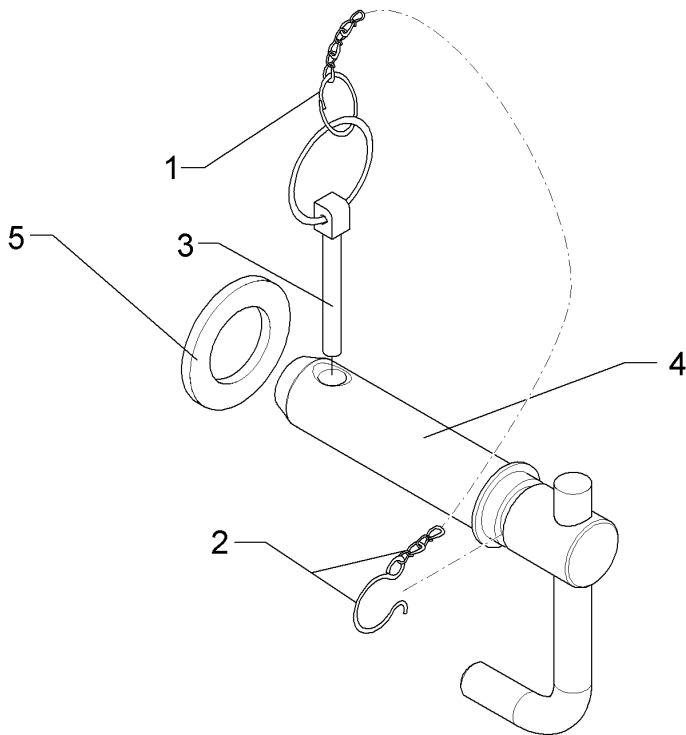
Rubin 12/300 U



Pos.	Art.Nr.	Artikeltext / Description	Abmessung
7	65010029	Ausleger Uni-Rad Arm	Rubin 12/300
8	57510518	Hydraulikzylinder Ram	DZ63/30-145-415 2xD32
8	57510519	Hydraulikzylinder Ram	DZ070/30-145-415 2xD32
8	67510280	Hydraulische Tiefenverstellung Hydraulic depth adjuster	Rubin 12/300

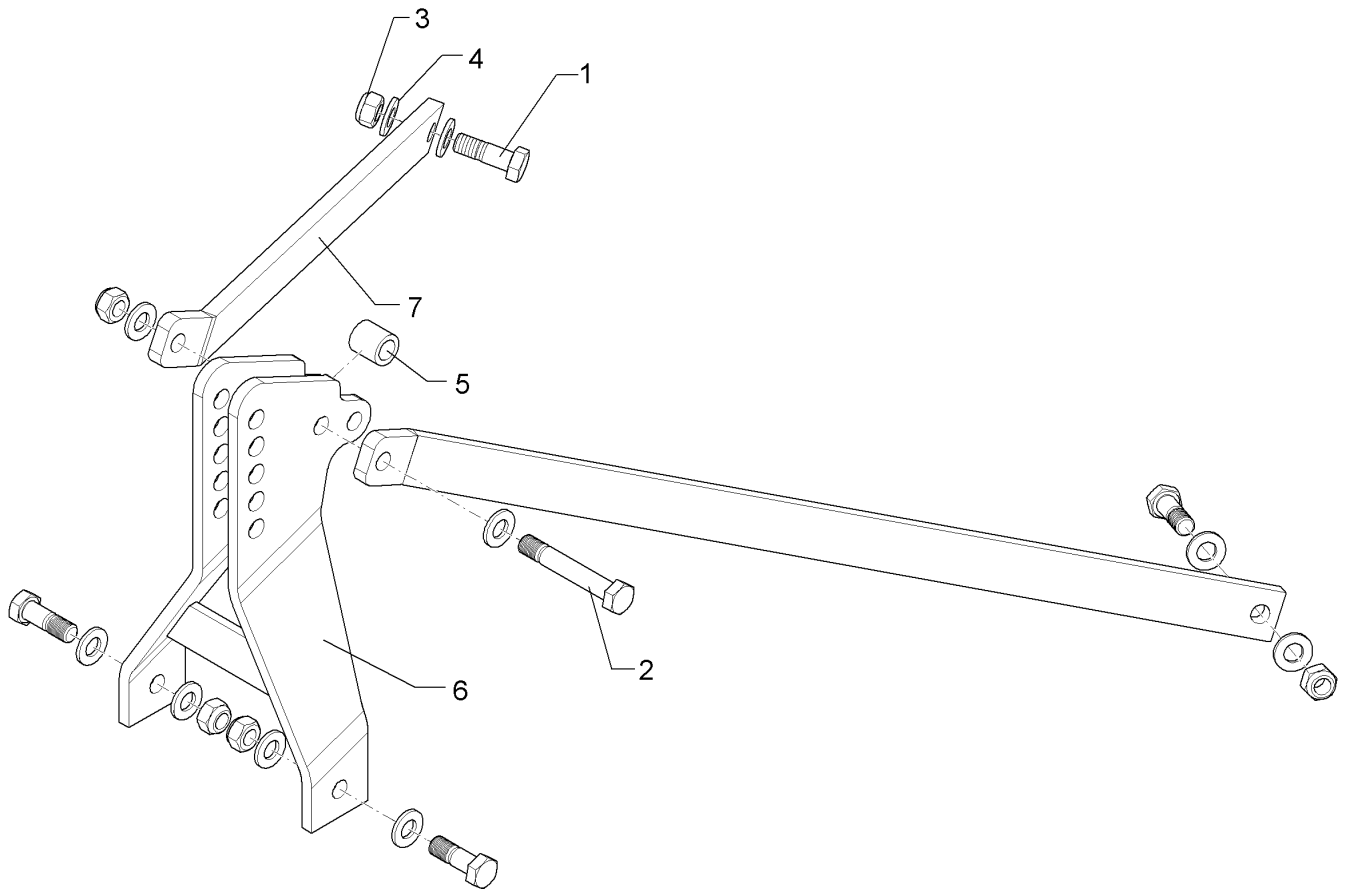
Oberlenkerbolzen/Top link pin	1
-------------------------------	---

Rubin 12/300 U	31310070
----------------	----------



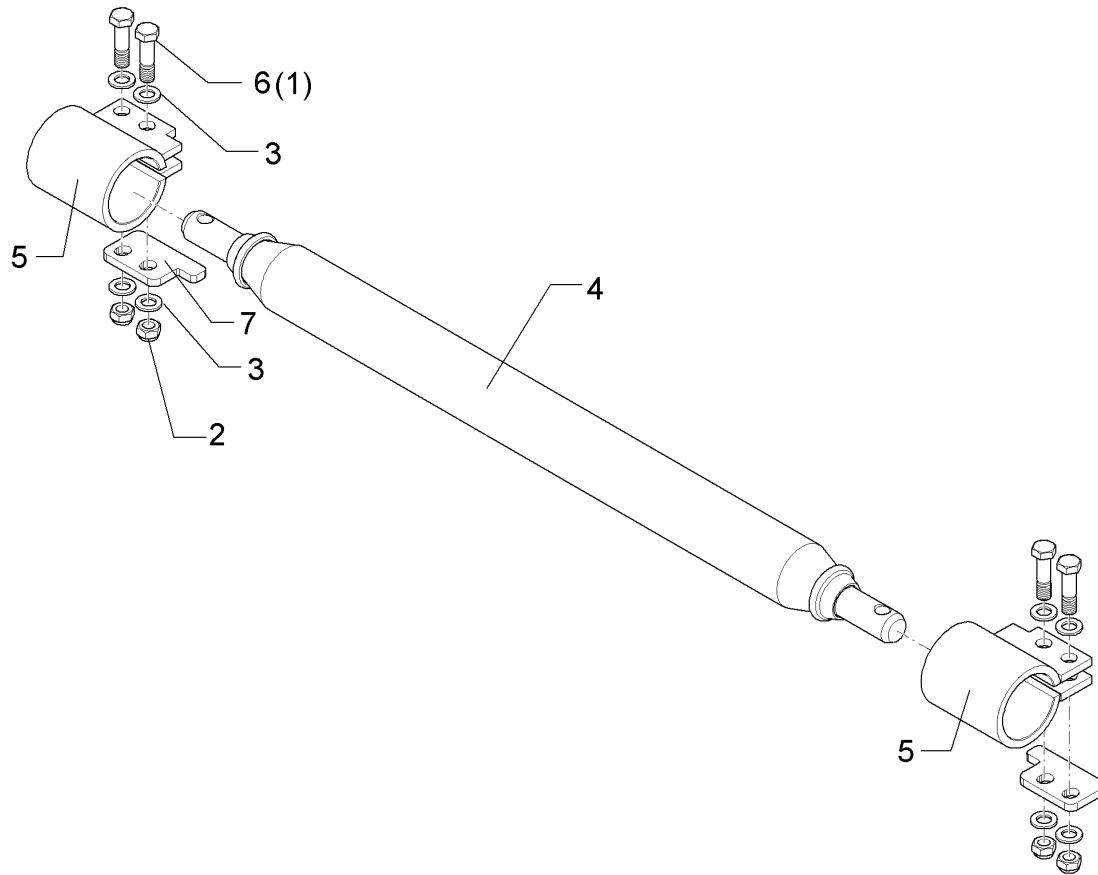
04.14

Pos.	Art.Nr.	Stck.	Artikeltext / Description		Abmessung
1	305 8545	1	Sicherungsring	Securing ring	3x30-35x1,25 Zn
2	305 8560	1	Federsicherung mit Kette	Securing clip with chain	D3,6/D21-460mm-Zn
3	311 9302	1	Klappstift	Securing pin	12x60
4	31310071	1	Oberlenkerbolzen	Top link pin	KAT3G 31,7x125/178 Zn
5	305 6955	1	Scheibe	Washer	36/60x5 DIN126 Zn



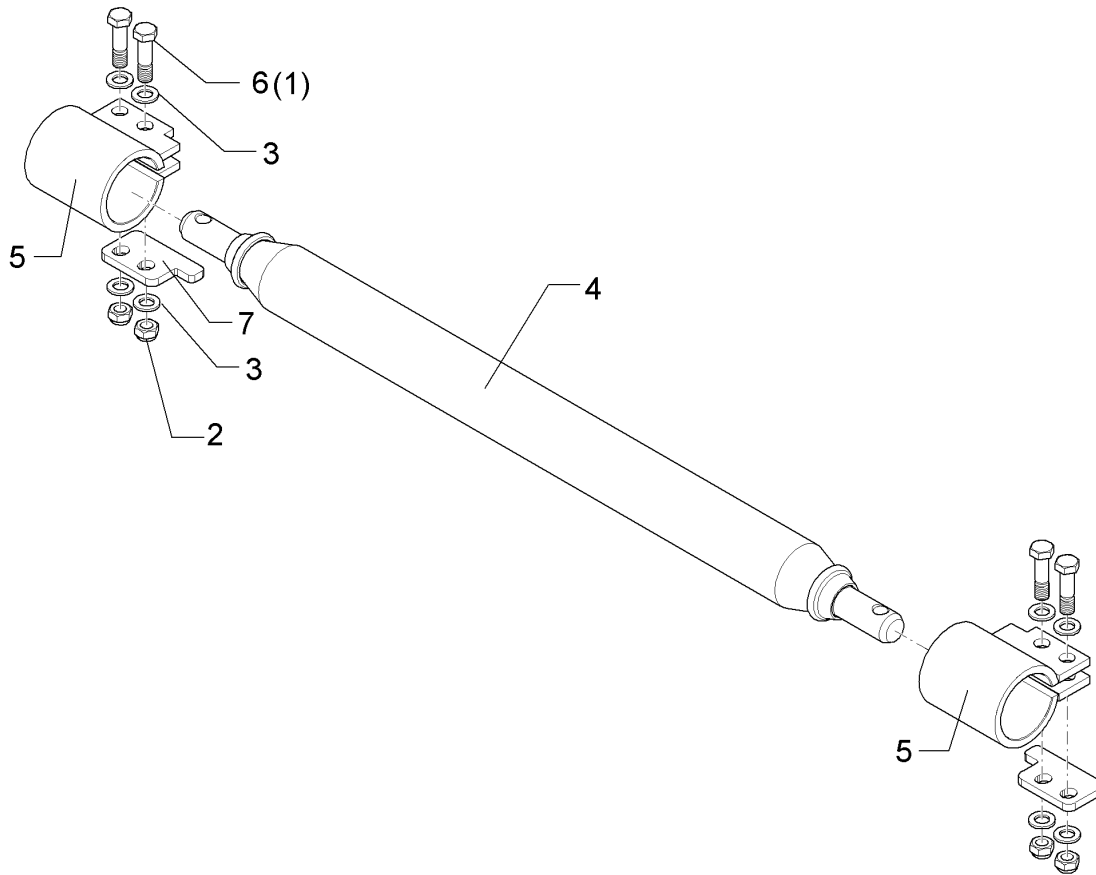
04.14

Pos.	Art.Nr.	Stck.	Artikeltext / Description		Abmessung
1	301 4873	4	Sechskantschraube spz.	Hexagon bolt	M30x90-8.8 Zn
2	301 4896	1	Sechskantschraube spz.	Hexagon bolt	M30x190-8.8 Zn
3	303 0938	5	Sicherungsmutter	Selflocking nut	NM30-8 Zn DIN985
4	305 6327	10	Scheibe	Washer	60x31x6 Zn 200HV
5	317 6881	1	Röhrchen	Tube	D51x8,8x54 Zn
6	44010040	1	Turm	Headstock	Rubin 12/300
7	44010047	2	Strebe	Strut	80x25x1540 2xD30,1-1480



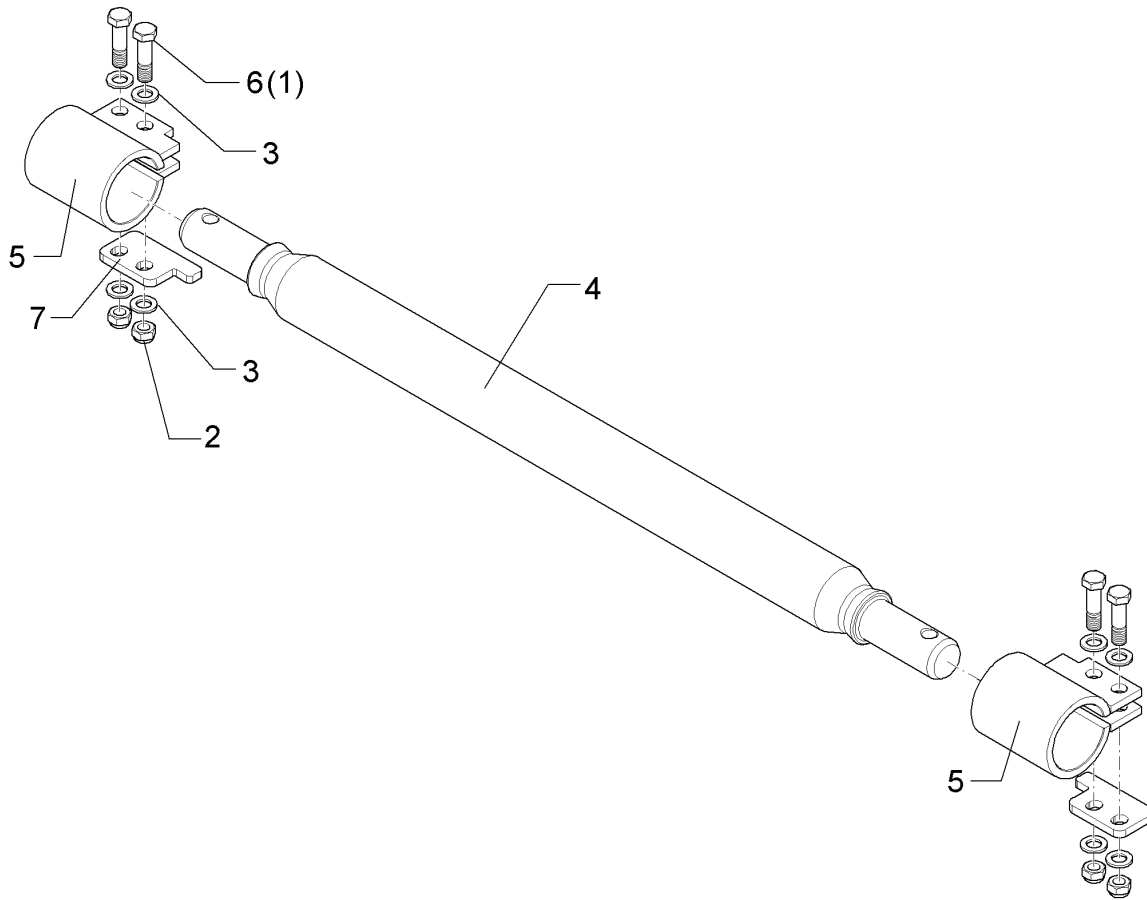
04.14

Pos.	Art.Nr.	Stck.	Artikeltext / Description		Abmessung
1	301 3779	4	Sechskantschraube spz.	Hexagon bolt	M16x60-10.9 Zn
2	303 0935	4	Sicherungsmutter	Selflocking nut	NM16-8 Zn DIN985
3	305 6141	8	Scheibe	Washer	17/30x3 DIN/ISO-7089
4	46110025	1	Schienenwelle	Drawbar	D80 L3 Z3 (Kat.3)
5	46110028	2	Sperrstück D80 2xD18	Adjusting piece	D80 2xD18
6	301 3868	4	Sechskantschraube	Hexagon bolt	M16x65-8.8 Zn DIN931-A
7	46110032	2	Platte	Plate	10x60x110 2xD17x20



04.14

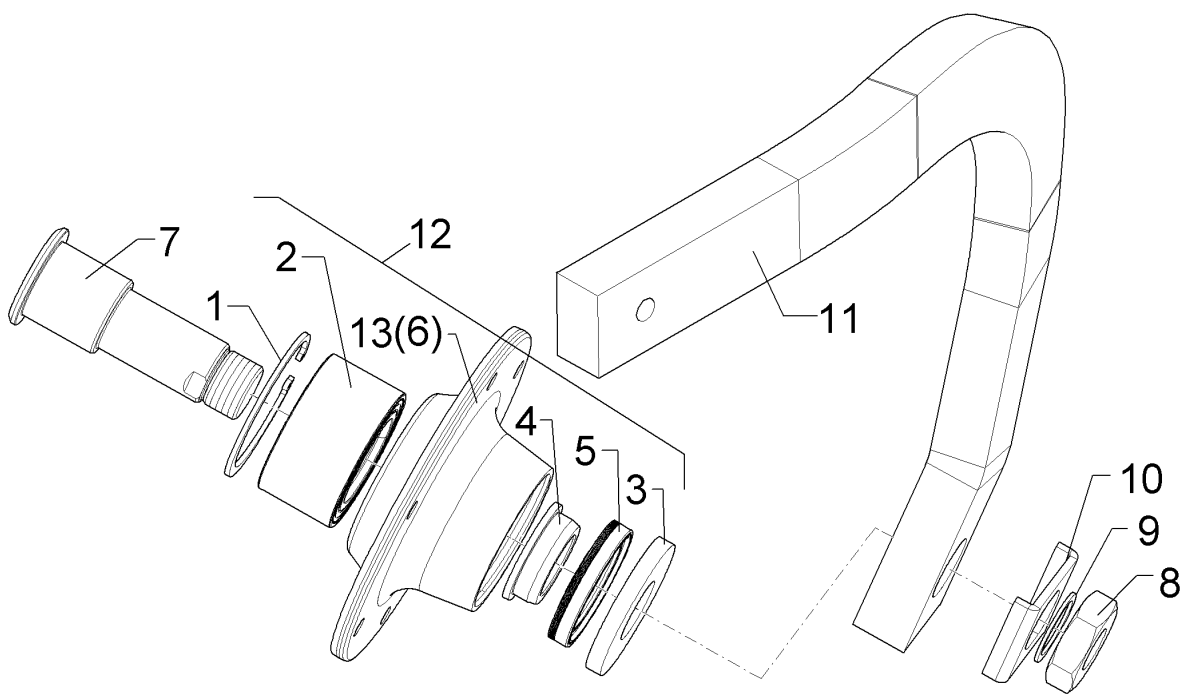
Pos.	Art.Nr.	Stck.	Artikeltext / Description		Abmessung
1	301 3779	4	Sechskantschraube spz.	Hexagon bolt	M16x60-10.9 Zn
2	303 0935	4	Sicherungsmutter	Selflocking nut	NM16-8 Zn DIN985
3	305 6141	8	Scheibe	Washer	17/30x3 DIN/ISO-7089
4	46110026	1	Schienenwelle	Drawbar	D80 L2 Z3 (Kat.3N)
5	46110028	2	Sperrstück D80 2xD18	Adjusting piece	D80 2xD18
6	301 3868	4	Sechskantschraube	Hexagon bolt	M16x65-8.8 Zn DIN931-A
7	46110032	2	Platte	Plate	10x60x110 2xD17x20



04.14

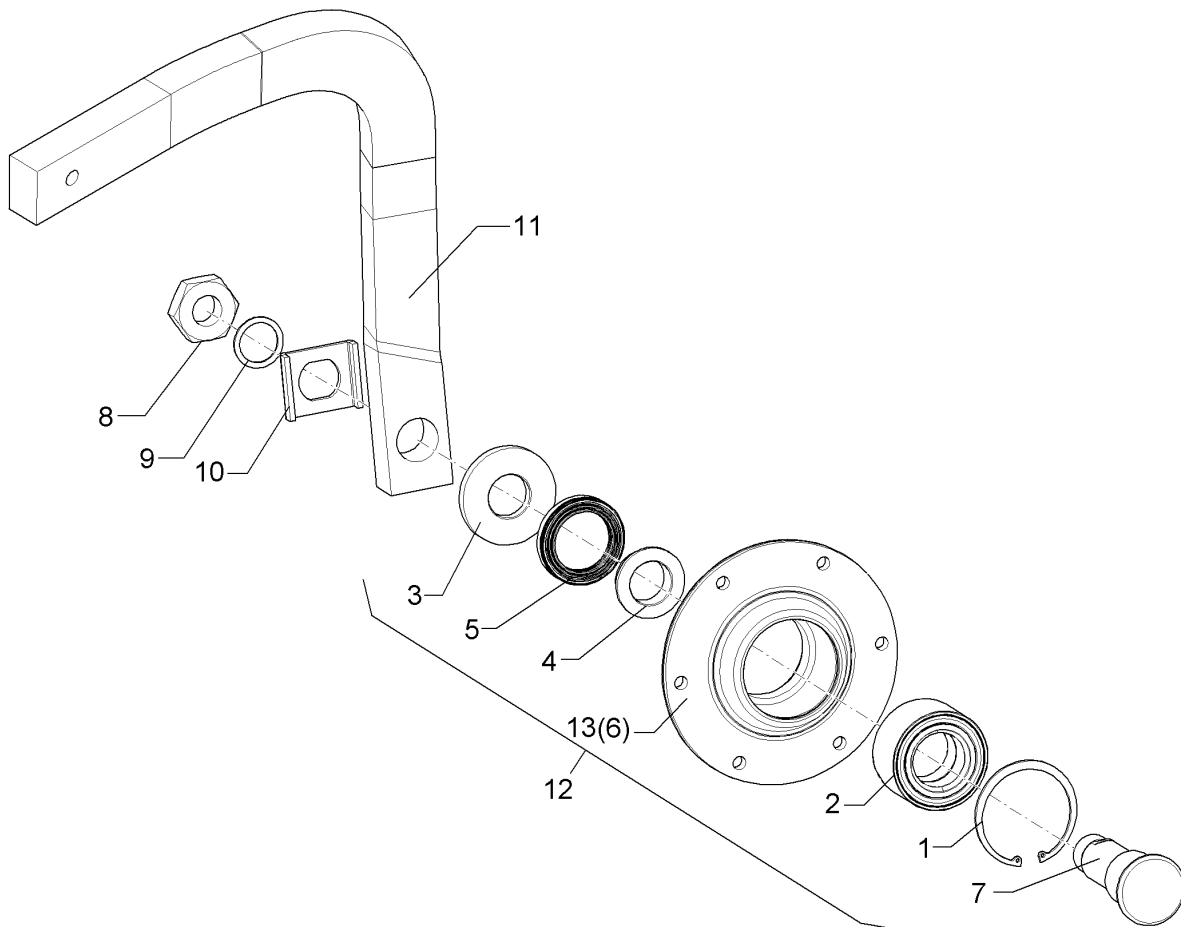
Pos.	Art.Nr.	Stck.	Artikeltext / Description		Abmessung
1	301 3779	4	Sechskantschraube spz.	Hexagon bolt	M16x60-10.9 Zn
2	303 0935	4	Sicherungsmutter	Selflocking nut	NM16-8 Zn DIN985
3	305 6141	8	Scheibe	Washer	17/30x3 DIN/ISO-7089
4	46110027	1	Schienenwelle	Drawbar	D80 L3 Z4 (Kat.4N)
5	46110028	2	Sperrstück D80 2xD18	Adjusting piece	D80 2xD18
6	301 3868	4	Sechskantschraube	Hexagon bolt	M16x65-8.8 Zn DIN931-A
7	46110032	2	Platte	Plate	10x60x110 2xD17x20

Halm/Leg	2
Rubin 12/300 U	61210028



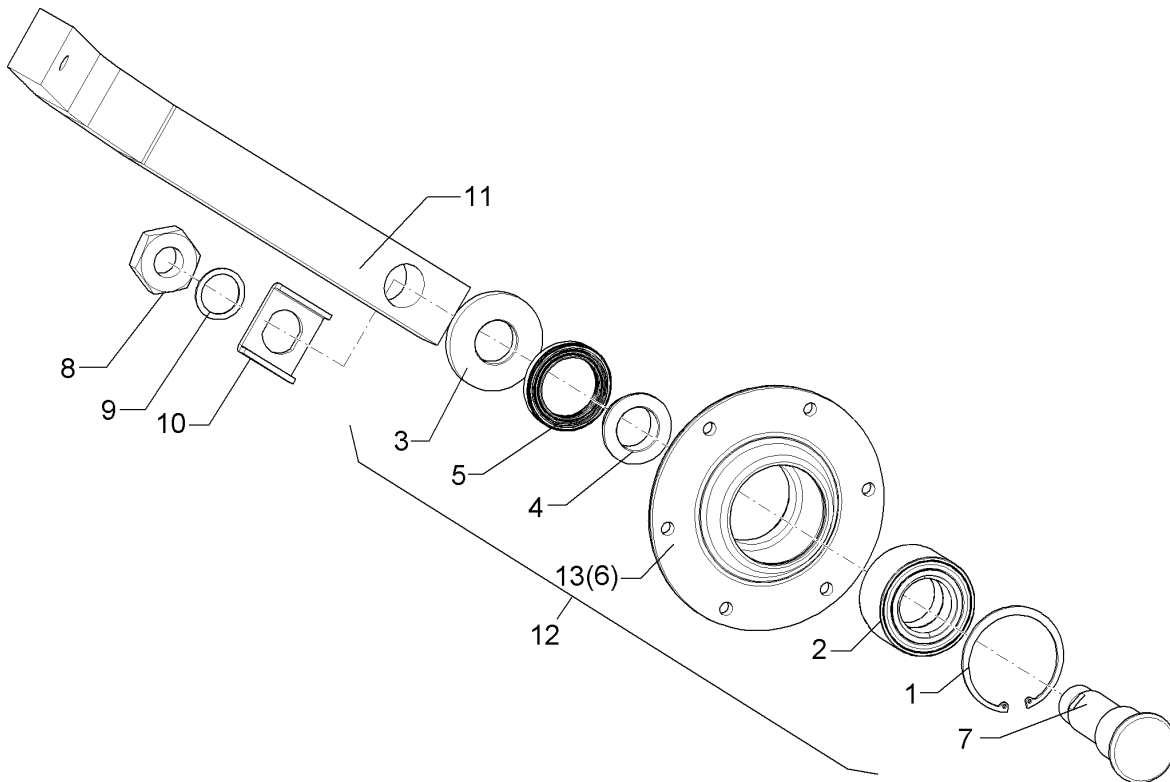
04.14

Pos.	Art.Nr.	Stck.	Artikeltext / Description		Abmessung
1	30510056	1	Sicherungsring	Securing ring	92x3,0 DIN472
2	31910020	1	Schrägkugellager	Bearing	D92/50x50
3	32310069	1	Scheibe	Washer	40/89,6x10 Zn
4	32310070	1	Lauftring	Race ring	D65/56/40x19,5 V
5	32310071	1	Kassettendichtung	Sealing	S3 56-80-13/14,5 NBR
6	45510033	1	Lagergehäuse	Bearing housing	D225/195x85 LI Zn
7	45510041	1	Achse	Axle	D65/50x149 M36x1,5LH Zn
8	30310015	1	Sechskantmutter	Hexagon nut	M36x1,5 DIN439-5 Zn LH
9	30510057	1	Scheibe	Washer	37x47x2,0 DIN988 Zn
10	30510058	1	Verdrehsicherung	Locking	60x5x86 SW36/D41 2xGEB90GRD
11	41210024	1	Halm	Leg	60x35x857 RE
12	55510017	1	Lagerung	Bearing	D40x225x195 M36x1,5LH
13	45510047	1	Lagergehäuse	Lagergehäuse	D225/195x85(A) LI Zn



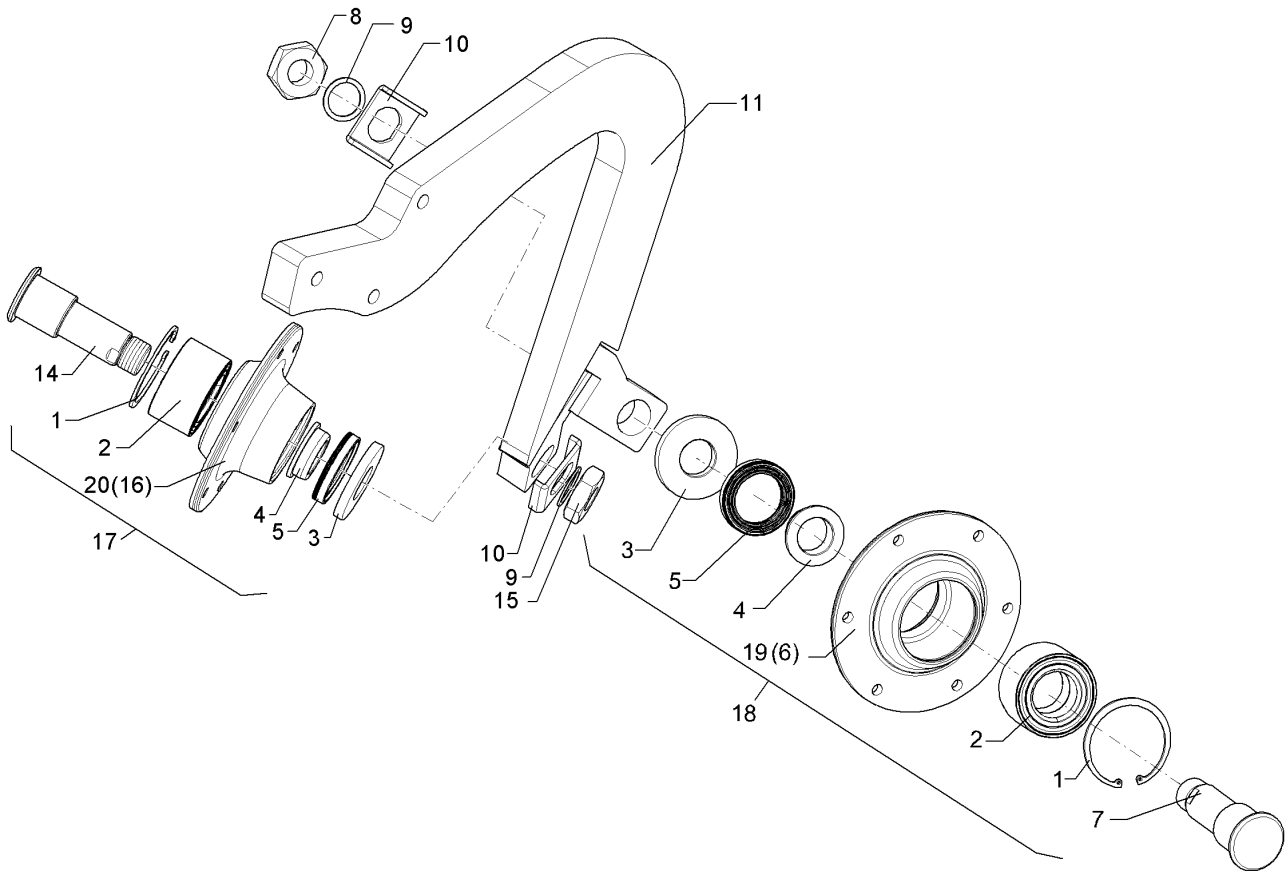
04.14

Pos.	Art.Nr.	Stck.	Artikeltext / Description		Abmessung
1	30510056	1	Sicherungsring	Securing ring	92x3,0 DIN472
2	31910020	1	Schrägkugellager	Bearing	D92/50x50
3	32310069	1	Scheibe	Washer	40/89,6x10 Zn
4	32310070	1	Lauftring	Race ring	D65/56/40x19,5 V
5	32310071	1	Kassettendichtung	Sealing	S3 56-80-13/14,5 NBR
6	45510032	1	Lagergehäuse	Bearing housing	D225/195x85 RE Zn
7	45510040	1	Achse	Axle	D65/50x149 M36x1,5 Zn
8	30310014	1	Sechskantmutter	Hexagon nut	M36x1,5 DIN439-5 Zn
9	30510057	1	Scheibe	Washer	37x47x2,0 DIN988 Zn
10	30510058	1	Verdrehsicherung	Locking	60x5x86 SW36/D41 2xGEB90GRD
11	41210025	1	Halm	Leg	60x35x857 LI
12	55510016	1	Lagerung	Bearing	D40x225x195 M36x1,5
13	45510046	1	Lagergehäuse	Lagergehäuse	D225/195x85(A) RE Zn



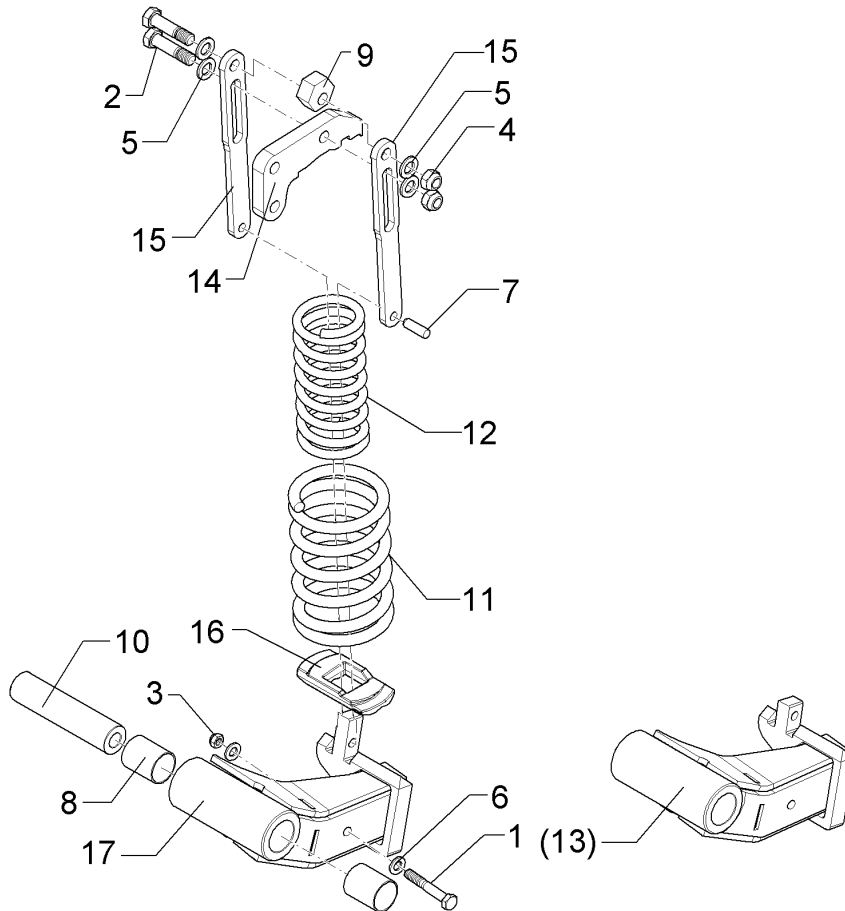
04.14

Pos.	Art.Nr.	Stck.	Artikeltext / Description		Abmessung
1	30510056	1	Sicherungsring	Securing ring	92x3,0 DIN472
2	31910020	1	Schrägkugellager	Bearing	D92/50x50
3	32310069	1	Scheibe	Washer	40/89,6x10 Zn
4	32310070	1	Lauftring	Race ring	D65/56/40x19,5 V
5	32310071	1	Kassettendichtung	Sealing	S3 56-80-13/14,5 NBR
6	45510032	1	Lagergehäuse	Bearing housing	D225/195x85 RE Zn
7	45510040	1	Achse	Axle	D65/50x149 M36x1,5 Zn
8	30310014	1	Sechskantmutter	Hexagon nut	M36x1,5 DIN439-5 Zn
9	30510057	1	Scheibe	Washer	37x47x2,0 DIN988 Zn
10	30510058	1	Verdrehsicherung	Locking	60x5x86 SW36/D41 2xGEB90GRD
11	41210052	1	Halm	Leg	60x35x669 D40 D15
12	55510016	1	Lagerung	Bearing	D40x225x195 M36x1,5
13	45510046	1	Lagergehäuse	Lagergehäuse	D225/195x85(A) RE Zn



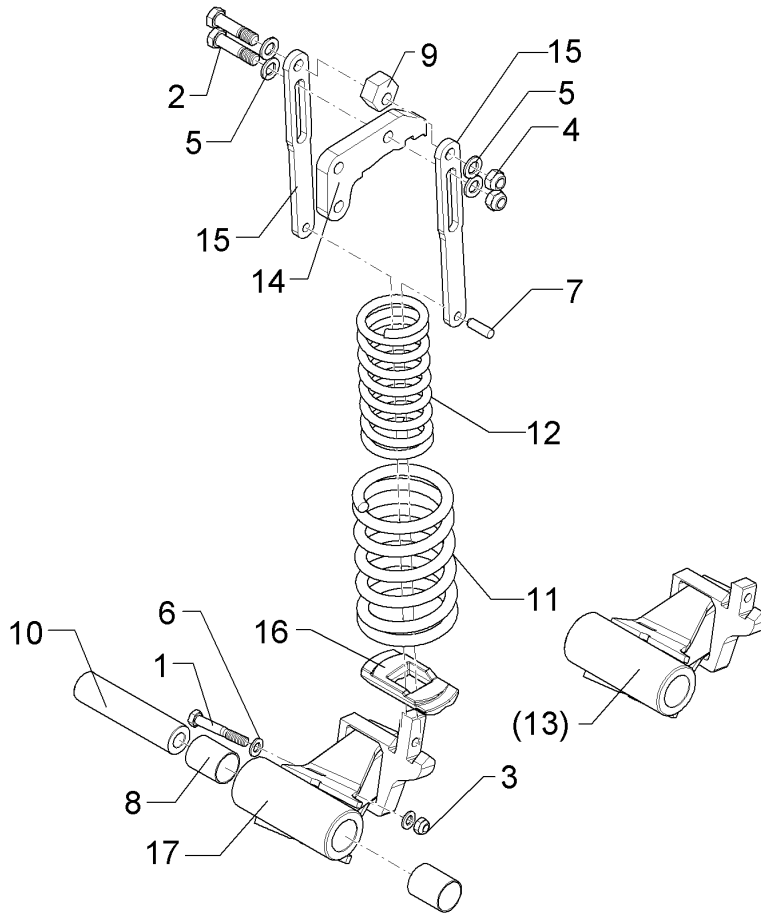
04.14

Pos.	Art.Nr.	Stck.	Artikeltext / Description		Abmessung
1	30510056	1	Sicherungsring	Securing ring	92x3,0 DIN472
2	31910020	1	Schrägkugellager	Bearing	D92/50x50
3	32310069	1	Scheibe	Washer	40/89,6x10 Zn
4	32310070	1	Lauftring	Race ring	D65/56/40x19,5 V
5	32310071	1	Kassettendichtung	Sealing	S3 56-80-13/14,5 NBR
6	45510032	1	Lagergehäuse	Bearing housing	D225/195x85 RE Zn
7	45510040	1	Achse	Axle	D65/50x149 M36x1,5 Zn
8	30310014	1	Sechskantmutter	Hexagon nut	M36x1,5 DIN439-5 Zn
9	30510057	2	Scheibe	Washer	37x47x2,0 DIN988 Zn
10	30510058	2	Verdrehsicherung	Locking	60x5x86 SW36/D41 2xGEB90GRD
11	41210053	1	Halm	Leg	MI Rubin 12
14	45510041	1	Achse	Axle	D65/50x149 M36x1,5LH Zn
15	30310015	1	Sechskantmutter	Hexagon nut	M36x1,5 DIN439-5 Zn LH
16	45510033	1	Lagergehäuse	Bearing housing	D225/195x85 LI Zn
19	45510046	1	Lagergehäuse	Lagergehäuse	D225/195x85(A) RE Zn
20	45510047	1	Lagergehäuse	Lagergehäuse	D225/195x85(A) LI Zn



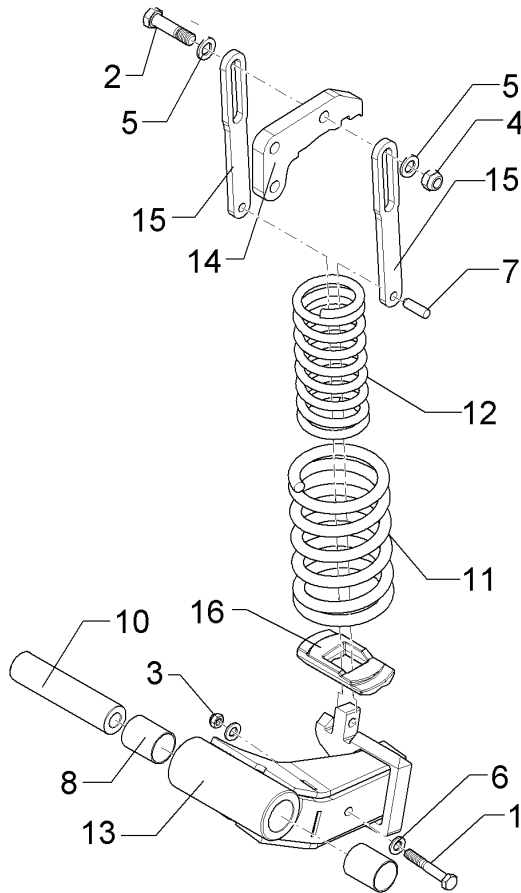
04.14

Pos.	Art.Nr.	Stck.	Artikeltext / Description		Abmessung
1	301 3432	1	Sechskantschraube	Hexagon bolt	M12x80-8.8 Zn DIN931-A
2	301 3870	2	Sechskantschraube spz.	Hexagon bolt	M16x65-10.9 Zn
3	303 0934	1	Sicherungsmutter	Selflocking nut	NM12-8 Zn DIN985
4	303 6390	2	Sicherungsmutter	Selflocking nut	M16x1,5-10 ZnDIN 985
5	305 6141	4	Scheibe	Washer	17/30x3 DIN/ISO-7089
6	305 8580	2	Scheibe	Washer	13/24x2,5 St-Zn DIN125
7	30910005	1	Zylinderstift	Cylindrical pin	12m6x40 DIN6325
8	317 3435	2	Einspannbuchse Kunststoff	Expansion bush	EG40/44x52,5 GSM
9	31710064	1	Exzenter	Eccentric	SW41x21 D16,1 Zn
10	31710066	1	Buchse	Bush	D40/20,1x170 A2-V
11	32910027	1	Druckfeder	Compression spring	14,75x113,3x295
12	32910028	1	Druckfeder	Compression spring	11,5x80,25x295
13	41210040	1	Taschenlagerung	Bracket bearing	Rubin 12 RE 16GRD
14	41210048	1	Federhalter	Holder	20x104x1778 3xD16,1
15	41210055	2	Führung	Guiding	10x35x293,5 Zn
16	42710004	1	Federführung	Spring guiding	21,9x60x130 Zn
17	41210072	1	Taschenlagerung	Bracket bearing	Rubin 12 RE 14GRD



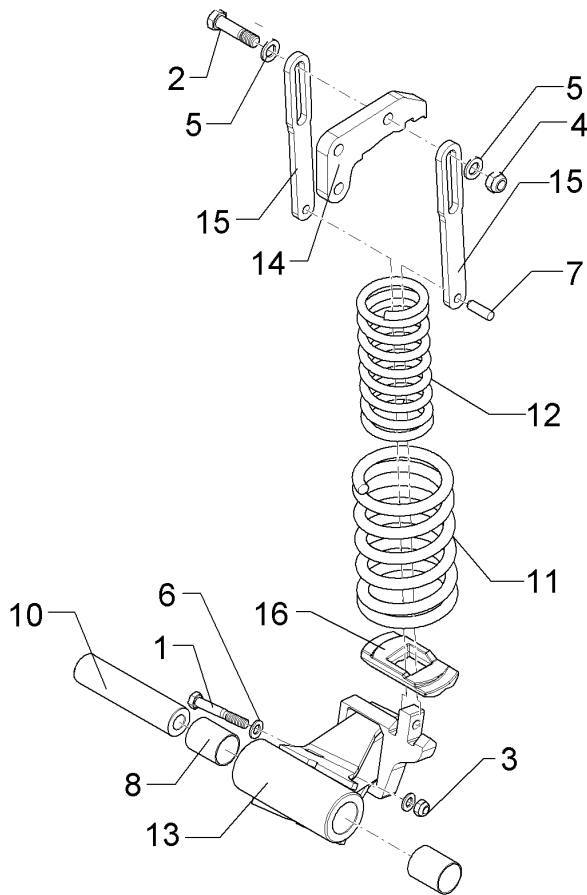
04.14

Pos.	Art.Nr.	Stck.	Artikeltext / Description		Abmessung
1	301 3432	1	Sechskantschraube	Hexagon bolt	M12x80-8.8 Zn DIN931-A
2	301 3870	2	Sechskantschraube spz.	Hexagon bolt	M16x65-10.9 Zn
3	303 0934	1	Sicherungsmutter	Selflocking nut	NM12-8 Zn DIN985
4	303 0935	2	Sicherungsmutter	Selflocking nut	NM16-8 Zn DIN985
5	305 6141	4	Scheibe	Washer	17/30x3 DIN/ISO-7089
6	305 8580	2	Scheibe	Washer	13/24x2,5 St-Zn DIN125
7	30910005	1	Zylinderstift	Cylindrical pin	12m6x40 DIN6325
8	317 3435	2	Einspannbuchse Kunststoff	Expansion bush	EG40/44x52,5 GSM
9	31710064	1	Exzenter	Eccentric	SW41x21 D16,1 Zn
10	31710066	1	Buchse	Bush	D40/20,1x170 A2-V
11	32910027	1	Druckfeder	Compression spring	14,75x113,3x295
12	32910028	1	Druckfeder	Compression spring	11,5x80,25x295
13	41210041	1	Taschenlagerung	Bracket bearing	Rubin 12 LI 16GRD
14	41210048	1	Federhalter	Holder	20x104x1778 3xD16,1
15	41210055	2	Führung	Guiding	10x35x293,5 Zn
16	42710004	1	Federführung	Spring guiding	21,9x60x130 Zn
17	41210073	1	Taschenlagerung	Bracket bearing	Rubin 12 LI 14GRD



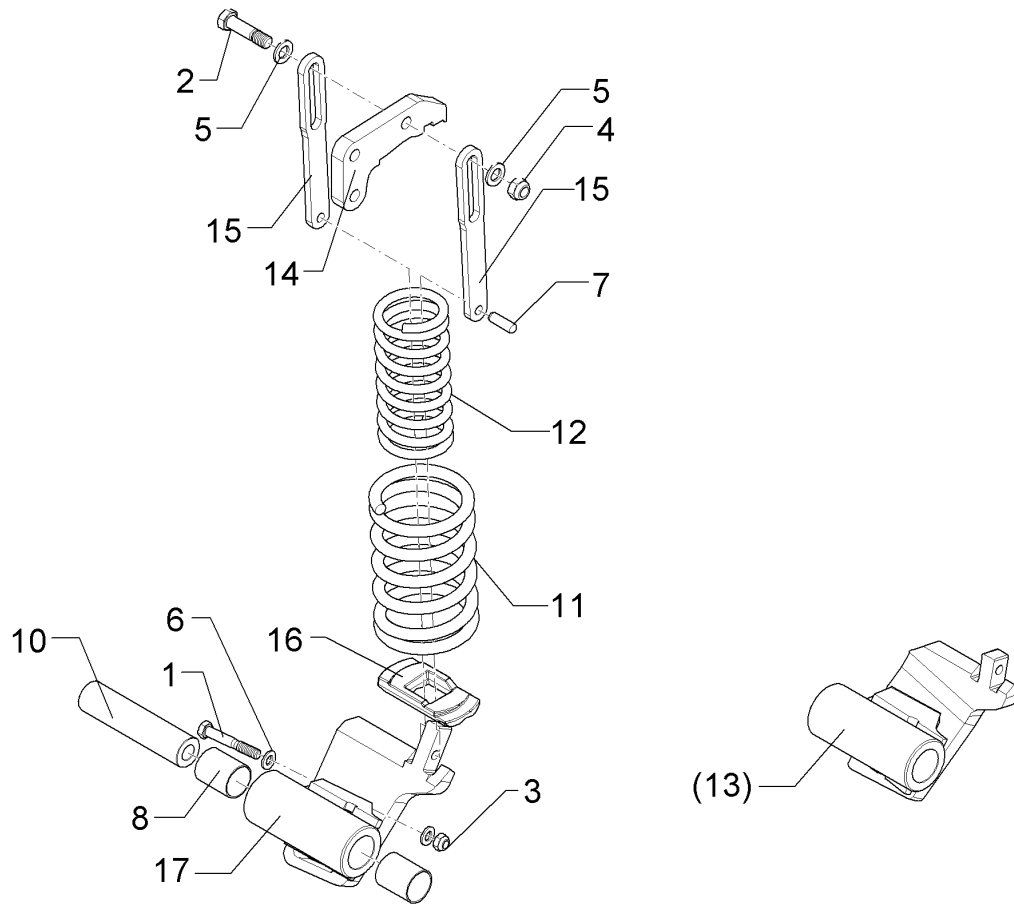
04.14

Pos.	Art.Nr.	Stck.	Artikeltext / Description		Abmessung
1	301 3432	1	Sechskantschraube	Hexagon bolt	M12x80-8.8 Zn DIN931-A
2	301 3870	1	Sechskantschraube spz.	Hexagon bolt	M16x65-10.9 Zn
3	303 0934	1	Sicherungsmutter	Selflocking nut	NM12-8 Zn DIN985
4	303 0935	1	Sicherungsmutter	Selflocking nut	NM16-8 Zn DIN985
5	305 6141	2	Scheibe	Washer	17/30x3 DIN/ISO-7089
6	305 8580	2	Scheibe	Washer	13/24x2,5 St-Zn DIN125
7	30910005	1	Zylinderstift	Cylindrical pin	12m6x40 DIN6325
8	317 3435	2	Einspannbuchse Kunststoff	Expansion bush	EG40/44x52,5 GSM
10	31710066	1	Buchse	Bush	D40/20,1x170 A2-V
11	32910027	1	Druckfeder	Compression spring	14,75x113,3x295
12	32910028	1	Druckfeder	Compression spring	11,5x80,25x295
13	41210040	1	Taschenlagerung	Bracket bearing	Rubin 12 RE 16GRD
14	41210048	1	Federhalter	Holder	20x104x1778 3xD16,1
15	41210049	2	Führung	Guiding	10x35x259,5 Zn
16	42710004	1	Federführung	Spring guiding	21,9x60x130 Zn



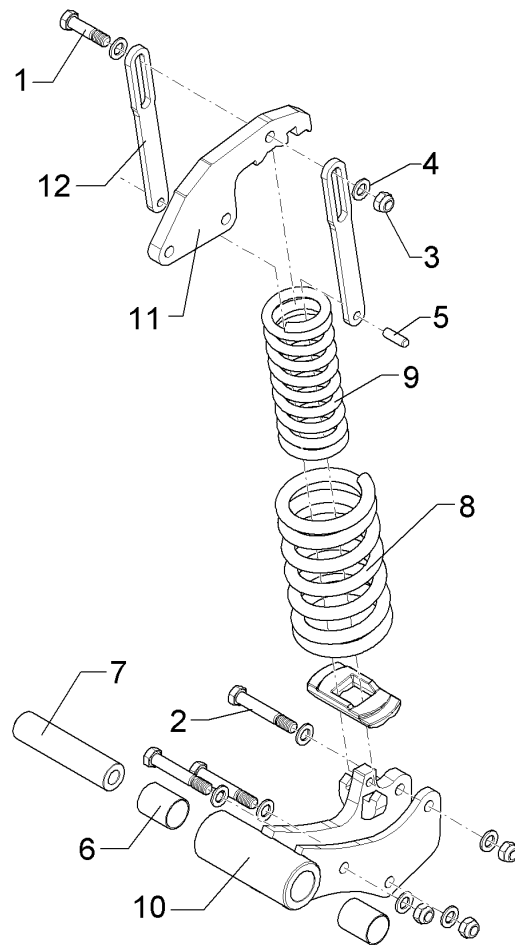
04.14

Pos.	Art.Nr.	Stck.	Artikeltext / Description		Abmessung
1	301 3432	1	Sechskantschraube	Hexagon bolt	M12x80-8.8 Zn DIN931-A
2	301 3870	1	Sechskantschraube spz.	Hexagon bolt	M16x65-10.9 Zn
3	303 0934	1	Sicherungsmutter	Selflocking nut	NM12-8 Zn DIN985
4	303 0935	1	Sicherungsmutter	Selflocking nut	NM16-8 Zn DIN985
5	305 6141	2	Scheibe	Washer	17/30x3 DIN/ISO-7089
6	305 8580	2	Scheibe	Washer	13/24x2,5 St-Zn DIN125
7	30910005	1	Zylinderstift	Cylindrical pin	12m6x40 DIN6325
8	317 3435	2	Einspannbuchse Kunststoff	Expansion bush	EG40/44x52,5 GSM
10	31710066	1	Buchse	Bush	D40/20,1x170 A2-V
11	32910027	1	Druckfeder	Compression spring	14,75x113,3x295
12	32910028	1	Druckfeder	Compression spring	11,5x80,25x295
13	41210041	1	Taschenlagerung	Bracket bearing	Rubin 12 LI 16GRD
14	41210048	1	Federhalter	Holder	20x104x1778 3xD16,1
15	41210049	2	Führung	Guiding	10x35x259,5 Zn
16	42710004	1	Federführung	Spring guiding	21,9x60x130 Zn



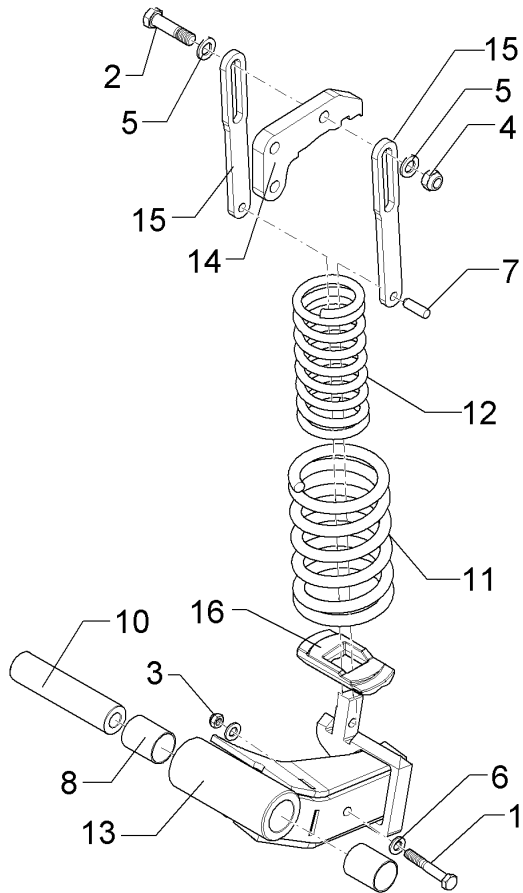
04.14

Pos.	Art.Nr.	Stck.	Artikeltext / Description		Abmessung
1	301 3432	1	Sechskantschraube	Hexagon bolt	M12x80-8.8 Zn DIN931-A
2	301 3870	1	Sechskantschraube spz.	Hexagon bolt	M16x65-10.9 Zn
3	303 0934	1	Sicherungsmutter	Selflocking nut	NM12-8 Zn DIN985
4	303 0935	1	Sicherungsmutter	Selflocking nut	NM16-8 Zn DIN985
5	305 6141	2	Scheibe	Washer	17/30x3 DIN/ISO-7089
6	305 8580	2	Scheibe	Washer	13/24x2,5 St-Zn DIN125
7	30910005	1	Zylinderstift	Cylindrical pin	12m6x40 DIN6325
8	317 3435	2	Einspannbuchse Kunststoff	Expansion bush	EG40/44x52,5 GSM
10	31710066	1	Buchse	Bush	D40/20,1x170 A2-V
11	32910027	1	Druckfeder	Compression spring	14,75x113,3x295
12	32910028	1	Druckfeder	Compression spring	11,5x80,25x295
13	41210044	1	Halmtasche	Bracket	Rubin 12 MI HI
14	41210048	1	Federhalter	Holder	20x104x1778 3xD16,1
15	41210049	2	Führung	Guiding	10x35x259,5 Zn
16	42710004	1	Federführung	Spring guiding	21,9x60x130 Zn
17	41210074	1	Taschenlagerung	Bracket bearing	Rubin 12 MI HI 14GRD



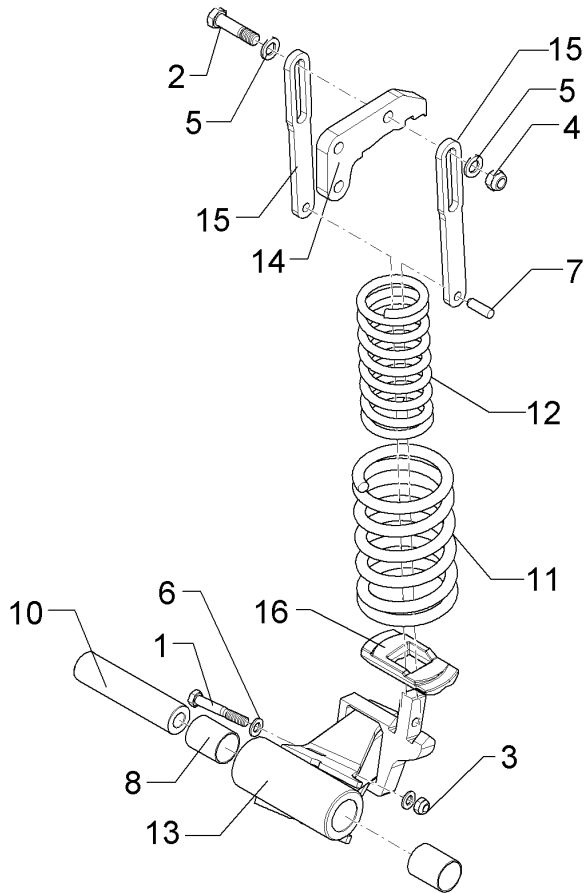
04.14

Pos.	Art.Nr.	Stck.	Artikeltext / Description		Abmessung
1	301 3870	1	Sechskantschraube spz.	Hexagon bolt	M16x65-10.9 Zn
2	301 3994	3	Sechskantschraube spz.	Hexagon bolt	M16x100-12.9 Zn
3	303 0935	4	Sicherungsmutter	Selflocking nut	NM16-8 Zn DIN985
4	305 6141	8	Scheibe	Washer	17/30x3 DIN/ISO-7089
5	30910005	1	Zylinderstift	Cylindrical pin	12m6x40 DIN6325
6	317 3435	2	Einspannbuchse Kunststoff	Expansion bush	EG40/44x52,5 GSM
7	31710066	1	Buchse	Bush	D40/20,1x170 A2-V
8	32910029	1	Druckfeder	Compression spring	17,75x115,8x345
9	32910030	1	Druckfeder	Compression spring	13,75x78,5x345
10	41210045	1	Taschenlagerung	Bracket bearing	Rubin 12 60x40 VO MI
11	41210047	1	Federhalter	Holder	20x146x285 3xD16,1
12	41210050	2	Führung	Guiding	10x35x285,5 Zn
13	42710004	1	Federführung	Spring guiding	21,9x60x130 Zn



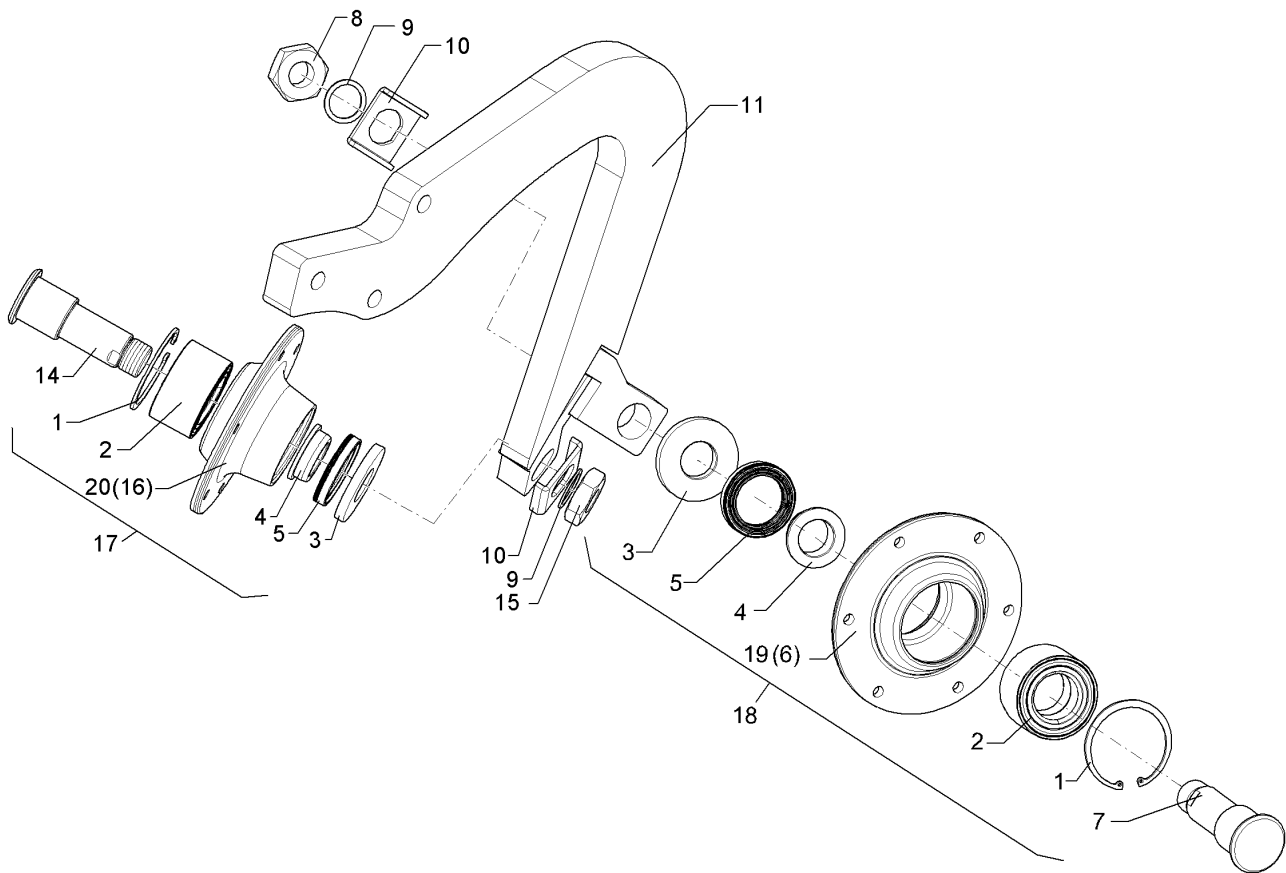
04.14

Pos.	Art.Nr.	Stck.	Artikeltext / Description		Abmessung
1	301 3432	1	Sechskantschraube	Hexagon bolt	M12x80-8.8 Zn DIN931-A
2	301 3870	1	Sechskantschraube spz.	Hexagon bolt	M16x65-10.9 Zn
3	303 0934	1	Sicherungsmutter	Selflocking nut	NM12-8 Zn DIN985
4	303 0935	1	Sicherungsmutter	Selflocking nut	NM16-8 Zn DIN985
5	305 6141	2	Scheibe	Washer	17/30x3 DIN/ISO-7089
6	305 8580	2	Scheibe	Washer	13/24x2,5 St-Zn DIN125
7	30910005	1	Zylinderstift	Cylindrical pin	12m6x40 DIN6325
8	317 3435	2	Einspannbuchse Kunststoff	Expansion bush	EG40/44x52,5 GSM
10	31710066	1	Buchse	Bush	D40/20,1x170 A2-V
11	32910027	1	Druckfeder	Compression spring	14,75x113,3x295
12	32910028	1	Druckfeder	Compression spring	11,5x80,25x295
13	41210072	1	Taschenlagerung	Bracket bearing	Rubin 12 RE 14GRD
14	41210048	1	Federhalter	Holder	20x104x1778 3xD16,1
15	41210049	2	Führung	Guiding	10x35x259,5 Zn
16	42710004	1	Federführung	Spring guiding	21,9x60x130 Zn



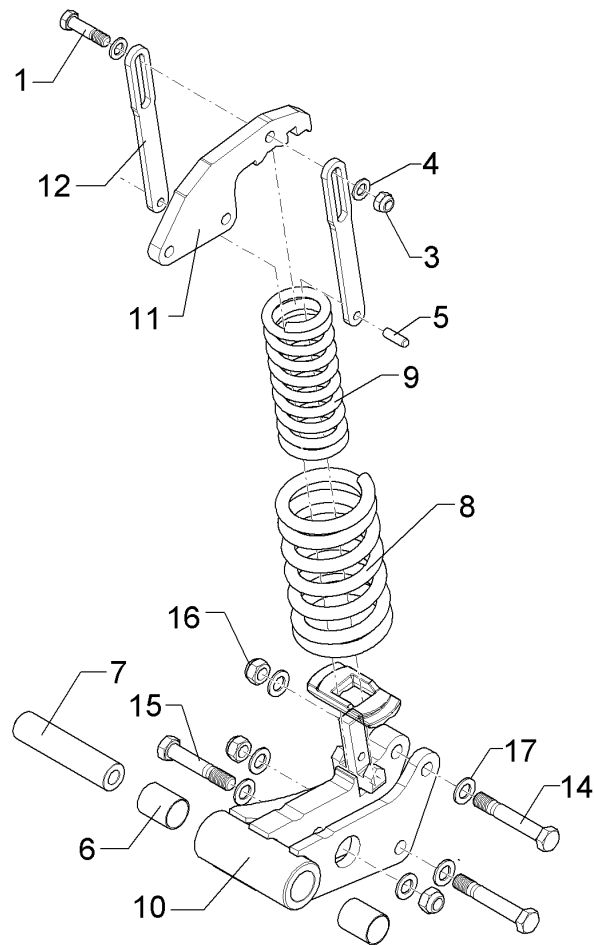
04.14

Pos.	Art.Nr.	Stck.	Artikeltext / Description		Abmessung
1	301 3432	1	Sechskantschraube	Hexagon bolt	M12x80-8.8 Zn DIN931-A
2	301 3870	1	Sechskantschraube spz.	Hexagon bolt	M16x65-10.9 Zn
3	303 0934	1	Sicherungsmutter	Selflocking nut	NM12-8 Zn DIN985
4	303 0935	1	Sicherungsmutter	Selflocking nut	NM16-8 Zn DIN985
5	305 6141	2	Scheibe	Washer	17/30x3 DIN/ISO-7089
6	305 8580	2	Scheibe	Washer	13/24x2,5 St-Zn DIN125
7	30910005	1	Zylinderstift	Cylindrical pin	12m6x40 DIN6325
8	317 3435	2	Einspannbuchse Kunststoff	Expansion bush	EG40/44x52,5 GSM
10	31710066	1	Buchse	Bush	D40/20,1x170 A2-V
11	32910027	1	Druckfeder	Compression spring	14,75x113,3x295
12	32910028	1	Druckfeder	Compression spring	11,5x80,25x295
13	41210073	1	Taschenlagerung	Bracket bearing	Rubin 12 LI 14GRD
14	41210048	1	Federhalter	Holder	20x104x1778 3xD16,1
15	41210049	2	Führung	Guiding	10x35x259,5 Zn
16	42710004	1	Federführung	Spring guiding	21,9x60x130 Zn



04.14

Pos.	Art.Nr.	Stck.	Artikeltext / Description		Abmessung
1	30510056	1	Sicherungsring	Securing ring	92x3,0 DIN472
2	31910020	1	Schrägkugellager	Bearing	D92/50x50
3	32310069	1	Scheibe	Washer	40/89,6x10 Zn
4	32310070	1	Lauftring	Race ring	D65/56/40x19,5 V
5	32310071	1	Kassettendichtung	Sealing	S3 56-80-13/14,5 NBR
6	45510046	1	Lagergehaeuse	Lagergehaeuse	D225/195x85(A) RE Zn
7	45510040	1	Achse	Axle	D65/50x149
8	30310014	1	Sechskantmutter	Hexagon nut	M36x1,5 Zn M36x1,5 DIN439-5
9	30510057	2	Scheibe	Washer	37x47x2,0 DIN988 Zn
10	30510058	2	Verdrehsicherung	Locking	60x5x86 SW36/D41 2xGEB90GRD
11	41210112	1	Halm	Leg	MI Rubin 12 3xD20,1
13	45510047	1	Lagergehaeuse	Lagergehaeuse	D225/195x85(A) LI Zn
14	45510041	1	Achse	Axle	D65/50x149
15	30310015	1	Sechskantmutter	Hexagon nut	M36x1,5LH Zn M36x1,5 DIN439-5 Zn LH
17	55510016	1	Lagerung	Bearing	D40x225x195 M36x1,5
18	55510017	1	Lagerung	Bearing	D40x225x195 M36x1,5LH

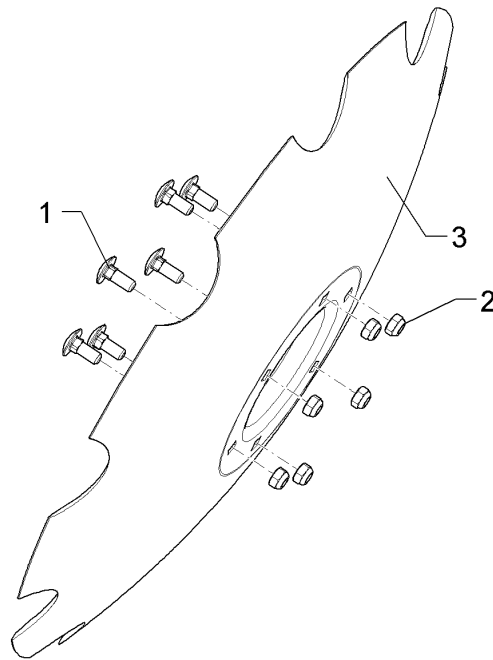


04.14

Pos.	Art.Nr.	Stck.	Artikeltext / Description		Abmessung
1	301 3870	1	Sechskantschraube spz.	Hexagon bolt	M16x65-10.9 Zn
3	303 0935	1	Sicherungsmutter	Selflocking nut	NM16-8 Zn DIN985
4	305 6141	2	Scheibe	Washer	17/30x3 DIN/ISO-7089
5	30910005	1	Zylinderstift	Cylindrical pin	12m6x40 DIN6325
6	317 3435	2	Einspannbuchse Kunststoff	Expansion bush	EG40/44x52,5 GSM
7	31710066	1	Buchse	Bush	D40/20,1x170 A2-V
8	32910029	1	Druckfeder	Compression spring	17,75x115,8x345
9	32910030	1	Druckfeder	Compression spring	13,75x78,5x345
10	41210113	1	Taschenlagerung	Bracket bearing	Rubin 12 60x40 VO MI (A)
11	41210047	1	Federhalter	Holder	20x146x285 3xD16,1
12	41210050	2	Führung	Guiding	10x35x285,5 Zn
13	42710004	1	Federführung	Spring guiding	21,9x60x130 Zn
14	301 4467	2	Sechskantschraube gek.	Hexagon bolt	M20x125-8.8 Zn (150gek.)
15	301 5393	1	Sechskantschraube gekürzt	Hexagon bolt	M20x110-8.8 Zn (130)
16	303 0936	3	Sicherungsmutter	Selflocking nut	NM20-8 Zn DIN985
17	305 6012	6	Scheibe	Washer	21 ISO7089 Zn

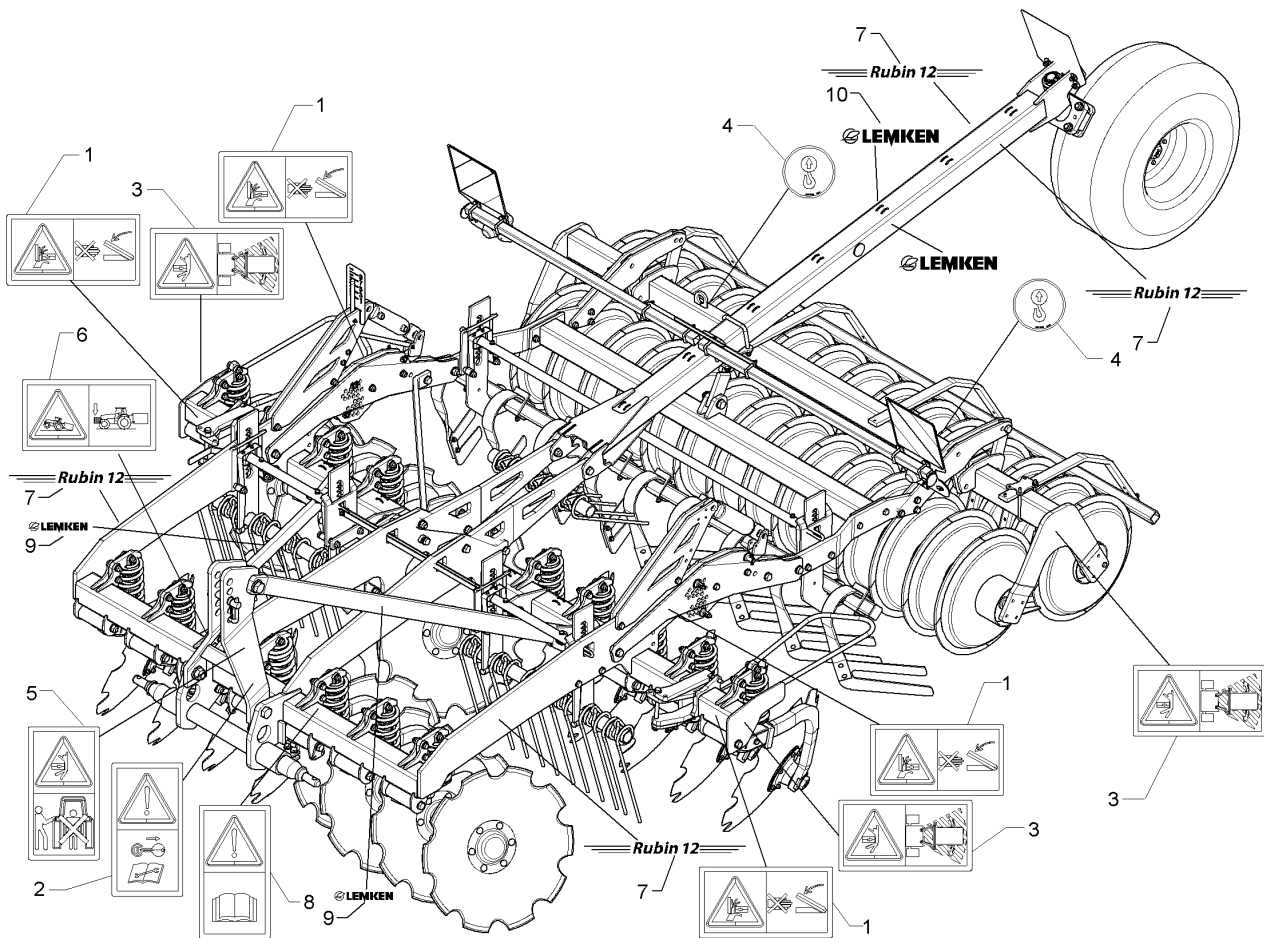
Hohlscheibe, gezackt/Hollow disc	2
---	----------

Rubin 12/300 U	65710048
-----------------------	-----------------



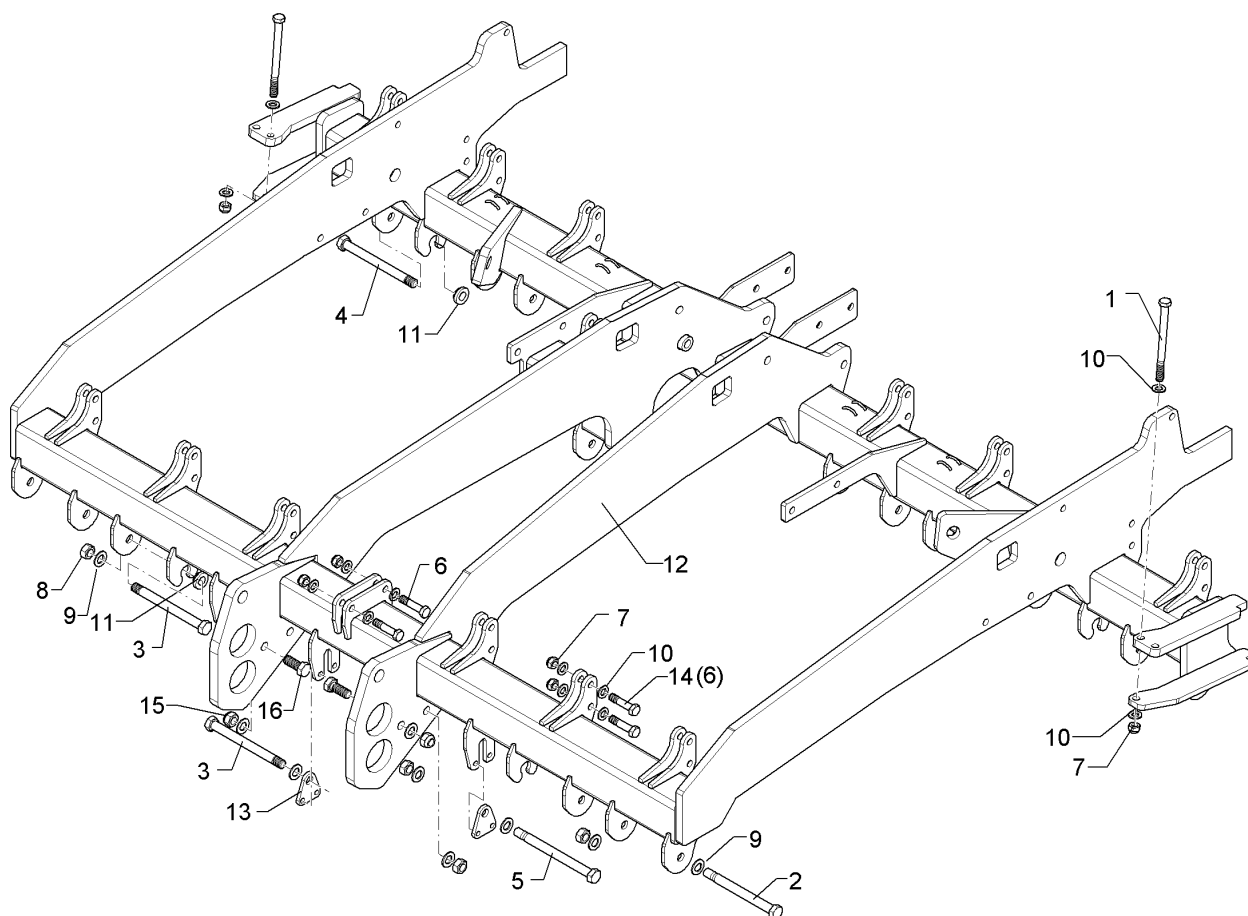
04.14

Pos.	Art.Nr.	Stck.	Artikeltext / Description		Abmessung
1	301 1806	6	Flachrundschaube ohne Mutter	Bolt, cup square head	M12x30-10.9 ZN
2	303 0934	6	Sicherungsmutter	Selflocking nut	NM12-8 Zn DIN985
3	34910017	1	Hohlscheibe	Hollow disc	D736/195x6 GEZ



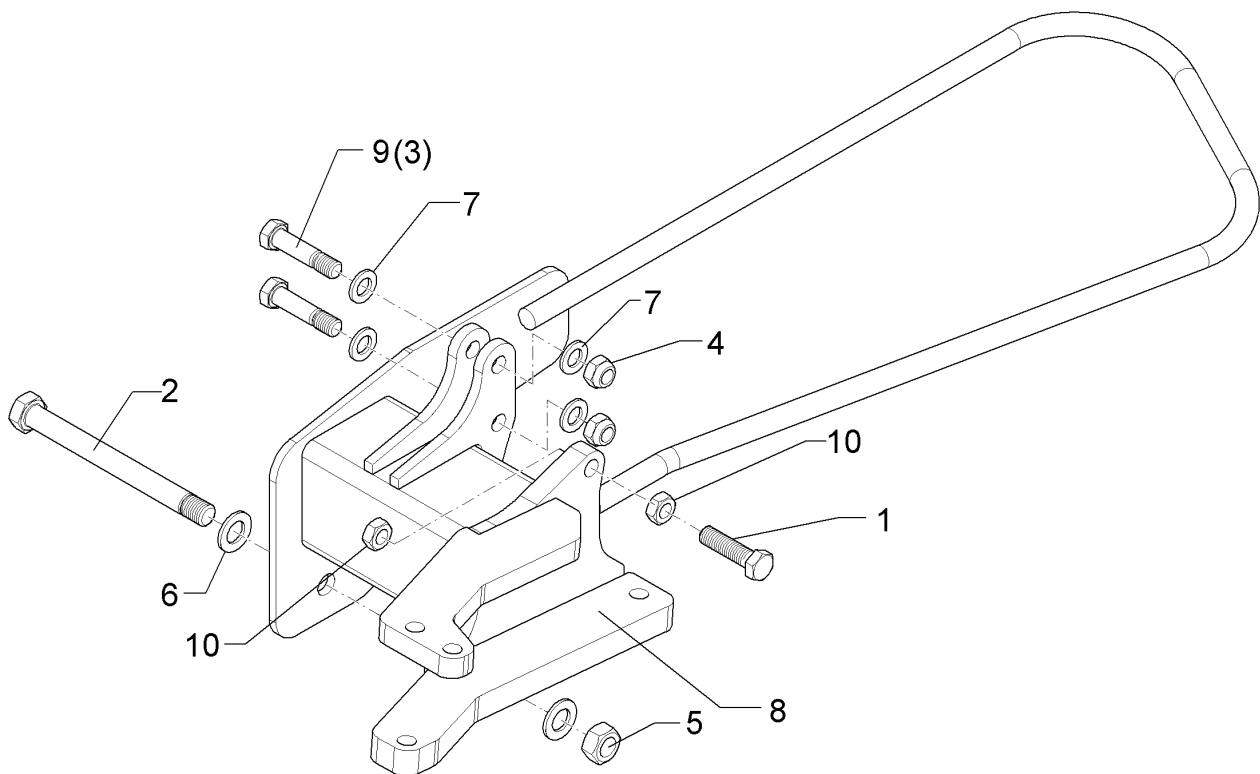
04.14

Pos.	Art.Nr.	Stck.	Artikeltext / Description	Abmessung	
1	390 0506	4	Aufkleber Warnbildzeichen	Warning Label	Quetschgefahr QF
2	390 0509	1	Aufkleber Warnbildzeichen	Warning Label	Motor abstellen
3	390 0510	4	Aufkleber Warnbildzeichen	Warning Label	Schwenkbereich QF
4	390 0588	2	Aufkleber Anschlagpunkt	Label	D45
5	390 0628	1	Aufkleber	Label	HF 61 x 115
6	390 0645	1	Aufkleber Frontbalastierung	Label	ISO 61X115
7	39010053	4	Aufkleber	Label	Rubin 12 58x700
8	390 0555	1	Aufkleber Betriebsanl. lesen	Label Warning!	ISO HF 61 x 115
9	390 4311	2	Aufkleber	Label	Logo+LEMKEN (50x260)
10	390 4312	2	Aufkleber	Label	Logo+LEMKEN (80x427)



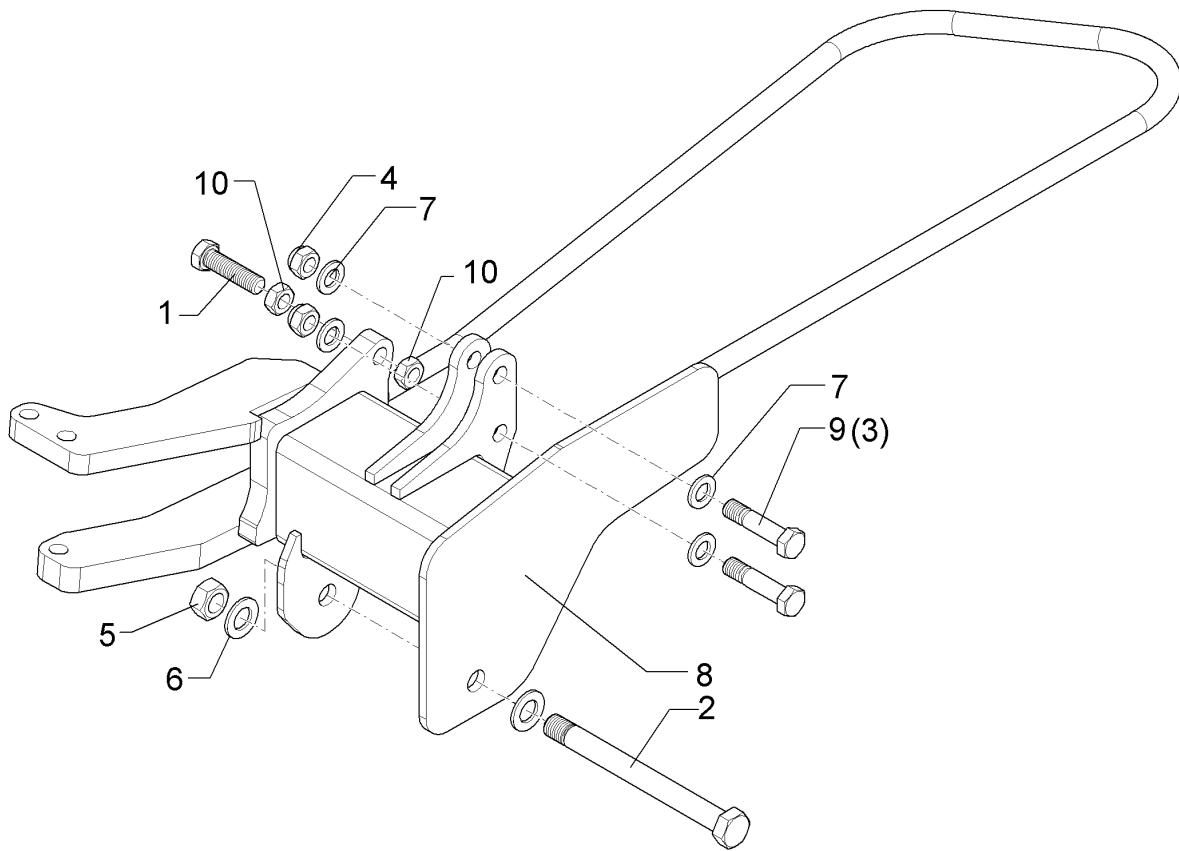
04.14

Pos.	Art.Nr.	Stck.	Artikeltext / Description		Abmessung
1	301 4133	2	Sechskantschraube	Hexagon bolt	M16x200-8.8 Zn DIN931-A
2	301 4542	5	Sechskantschraube spezial	Hexagon bolt	M20x1,5x215ls189xb23-10.9 Zn
3	301 4543	6	Sechskantschraube spz.	Hexagon bolt	M20x1,5x220-10.9 Zn
4	301 4545	2	Sechskantschraube spezial	Hexagon bolt	M20x1,5x230ls204xb23-10.9 Zn
5	301 4546	2	Sechskantschraube spezial	Hexagon bolt	M20x1,5x240ls214xb23-10.9 Zn
6	301 5363	30	Sechskantschraube spz.	Hexagon bolt	M16x70-12.9 Zn
7	303 0935	32	Sicherungsmutter	Selflocking nut	NM16-8 Zn DIN985
8	303 0977	15	Sechskantmutter	Hexagon nut	M20x1,5 DIN934-10 Zn
9	305 6012	30	Scheibe	Washer	21 ISO7089 Zn
10	305 6141	64	Scheibe	Washer	17/30x3 DIN/ISO-7089
11	31710063	5	Bundbuchse	Flange bushing	D40/30/20,1x14 Zn
12	41210036	1	Grundrahmen	Basic frame	Rubin 12/300
13	41210054	3	Platte	Plate	8x69x75 D20,1 2xD12,1
14	301 3870	30	Sechskantschraube spz.	Hexagon bolt	M16x65-10.9 Zn
15	301 4231	2	Sechskantschraube	Hexagon bolt	M20x50-8.8 Zn DIN933
16	303 0936	2	Sicherungsmutter	Selflocking nut	NM20-8 Zn DIN985



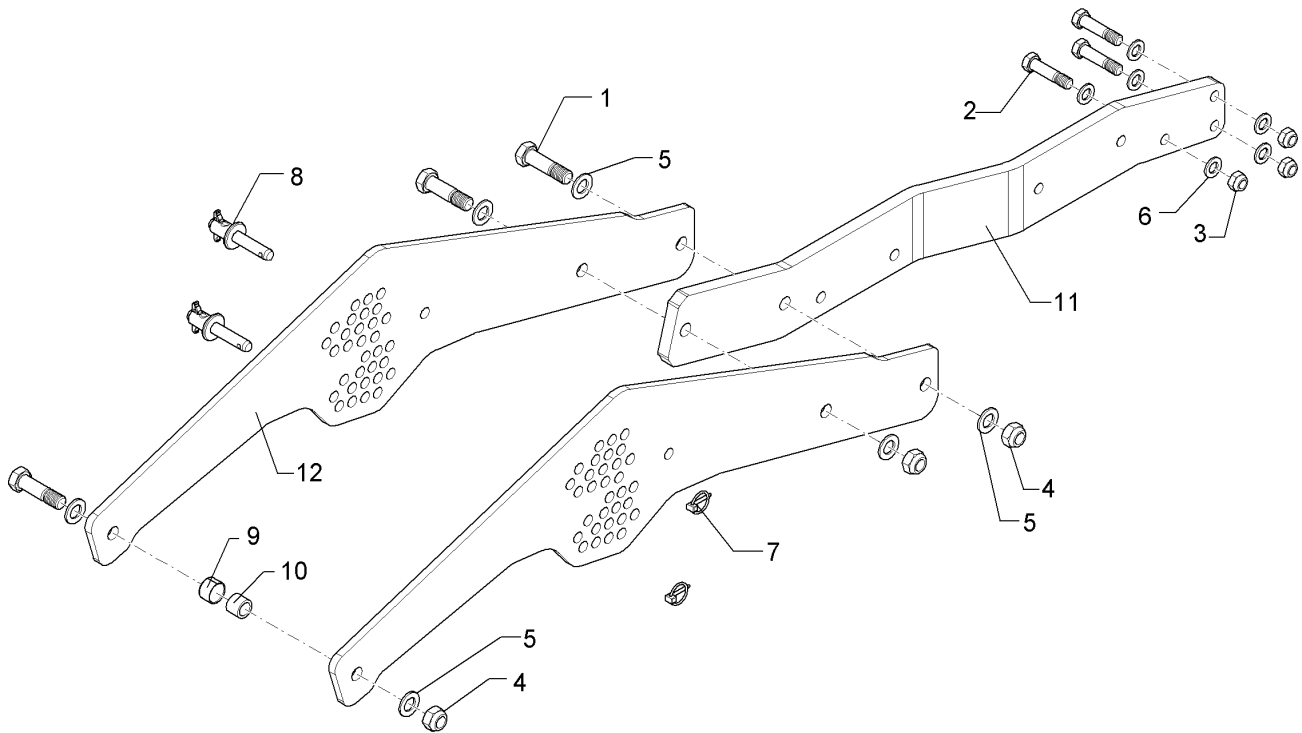
04.14

Pos.	Art.Nr.	Stck.	Artikeltext / Description		Abmessung
1	301 3839	1	Sechskantschraube	Hexagon bolt	M16x60-8.8 DIN933
2	301 4549	1	Sechskantschraube spezial	Hexagon bolt	M20x1,5x210-10.9 Zn
3	301 5363	2	Sechskantschraube spz.	Hexagon bolt	M16x70-12.9 Zn
4	303 0935	2	Sicherungsmutter	Selflocking nut	NM16-8 Zn DIN985
5	303 0977	1	Sechskantmutter	Hexagon nut	M20x1,5 DIN934-10 Zn
6	305 6012	2	Scheibe	Washer	21 ISO7089 Zn
7	305 6141	4	Scheibe	Washer	17/30x3 DIN/ISO-7089
8	41210038	1	Konsole	Bracket	Rubin 12/300 RE
9	301 3870	2	Sechskantschraube spz.	Hexagon bolt	M16x65-10.9 Zn
10	303 1015	2	Sechskantmutter	Hexagon nut	M16 DIN934-8 Zn



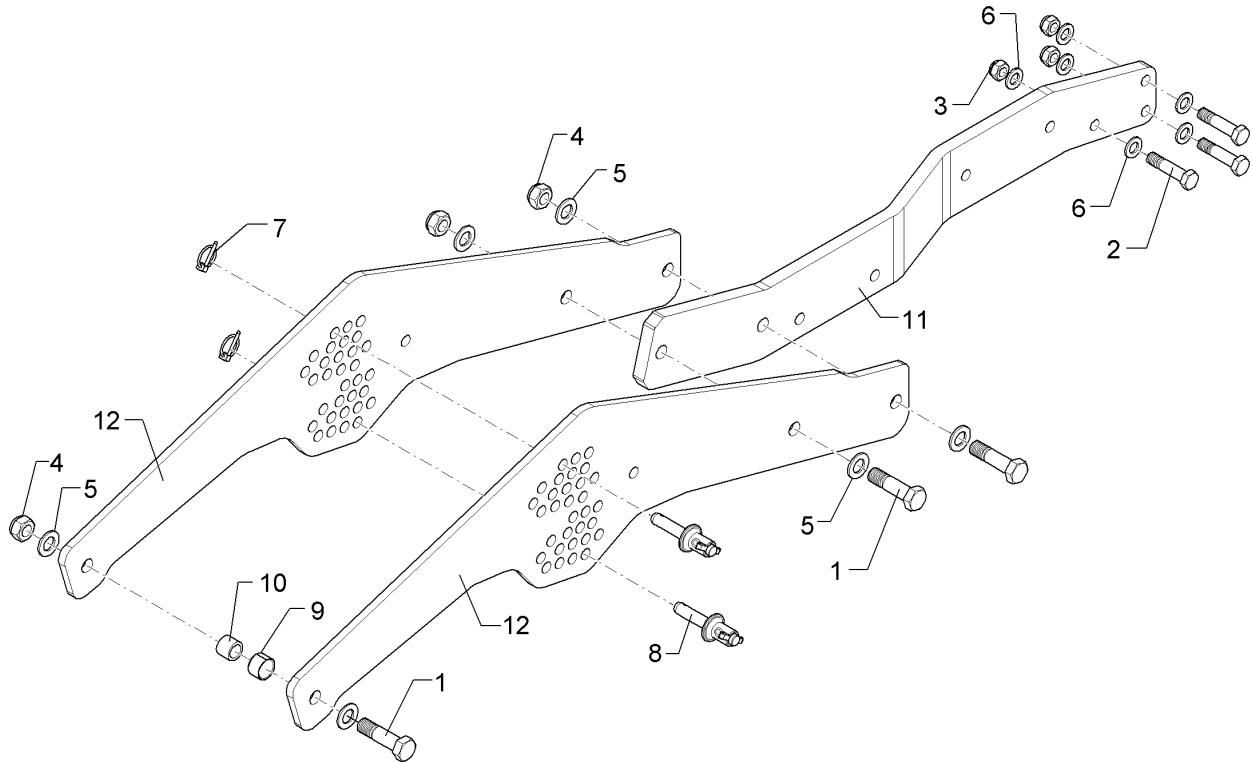
04.14

Pos.	Art.Nr.	Stck.	Artikeltext / Description		Abmessung
1	301 3839	1	Sechskantschraube	Hexagon bolt	M16x60-8.8 DIN933
2	301 4549	1	Sechskantschraube spezial	Hexagon bolt	M20x1,5x210-10.9 Zn
3	301 5363	2	Sechskantschraube spz.	Hexagon bolt	M16x70-12.9 Zn
4	303 0935	2	Sicherungsmutter	Selflocking nut	NM16-8 Zn DIN985
5	303 0977	1	Sechskantmutter	Hexagon nut	M20x1,5 DIN934-10 Zn
6	305 6012	3	Scheibe	Washer	21 ISO7089 Zn
7	305 6141	4	Scheibe	Washer	17/30x3 DIN/ISO-7089
8	41210039	1	Konsole	Bracket	Rubin 12/300 LI
9	301 3870	2	Sechskantschraube spz.	Hexagon bolt	M16x65-10.9 Zn
10	303 1015	2	Sechskantmutter	Hexagon nut	M16 DIN934-8 Zn



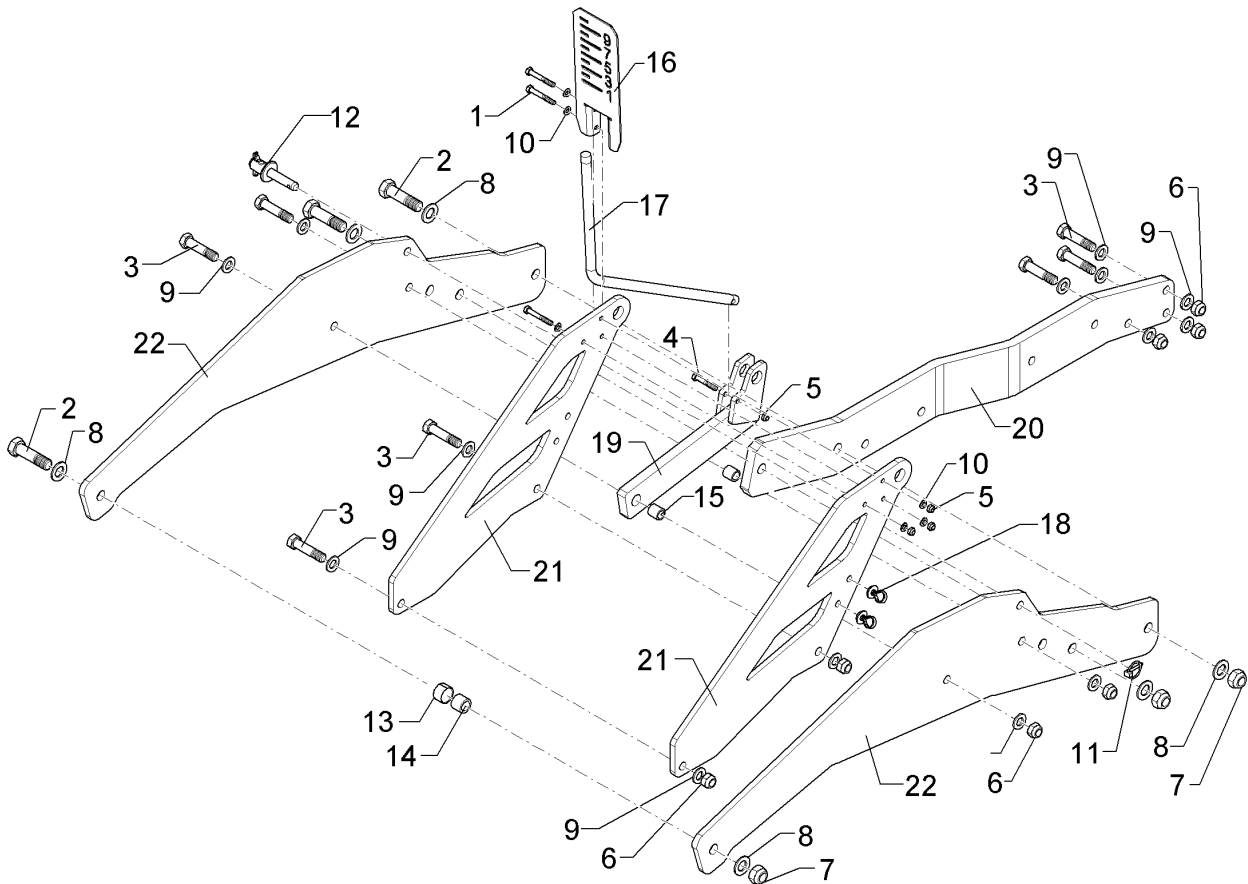
04.14

Pos.	Art.Nr.	Stck.	Artikeltext / Description		Abmessung
1	301 4603	3	Sechskantschraube spz.	Hexagon bolt	M20x75-8.8 Zn
2	301 5363	3	Sechskantschraube spz.	Hexagon bolt	M16x70-12.9 Zn
3	303 0935	3	Sicherungsmutter	Selflocking nut	NM16-8 Zn DIN985
4	303 0936	3	Sicherungsmutter	Selflocking nut	NM20-8 Zn DIN985
5	305 6012	6	Scheibe	Washer	21 ISO7089 Zn
6	305 6141	6	Scheibe	Washer	17/30x3 DIN/ISO-7089
7	311 9565	2	Klappstift	Securing pin	4,5
8	313 8152	2	Bolzen mit Griff	Pin with grip	D16x52/112 V Zn
9	317 3352	1	Einspannbuchse mit Presssitz	Expansion bush	EG28/32x20
10	317 6657	1	Buchse	Bush	D20/28x22
11	41210058	1	Träger	Carrier	20x192x1037,5 GEK54 RE
12	41210064	2	Verstellplatte	Adjuster plate	12x505x1107 3xD20,1 33xD16,5



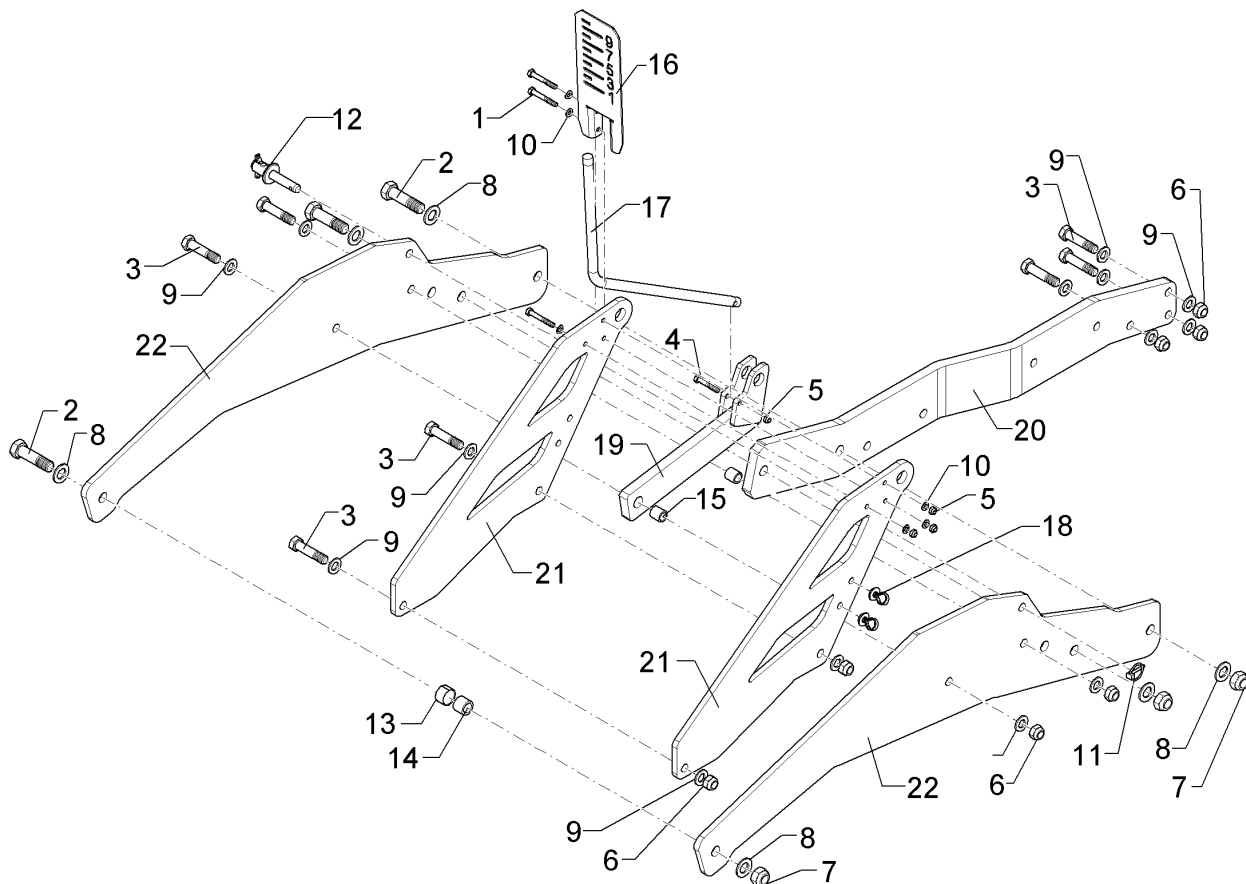
04.14

Pos.	Art.Nr.	Stck.	Artikeltext / Description		Abmessung
1	301 4603	3	Sechskantschraube spz.	Hexagon bolt	M20x75-8.8 Zn
2	301 5363	3	Sechskantschraube spz.	Hexagon bolt	M16x70-12.9 Zn
3	303 0935	3	Sicherungsmutter	Selflocking nut	NM16-8 Zn DIN985
4	303 0936	3	Sicherungsmutter	Selflocking nut	NM20-8 Zn DIN985
5	305 6012	6	Scheibe	Washer	21 ISO7089 Zn
6	305 6141	6	Scheibe	Washer	17/30x3 DIN/ISO-7089
7	311 9565	2	Klappstift	Securing pin	4,5
8	313 8152	2	Bolzen mit Griff	Pin with grip	D16x52/112 V Zn
9	317 3352	1	Einspannbuchse mit Presssitz	Expansion bush	EG28/32x20
10	317 6657	1	Buchse	Bush	D20/28x22
11	41210059	1	Träger	Carrier	20x192x1037,5 GEK54 LI
12	41210064	2	Verstellplatte	Adjuster plate	12x505x1107 3xD20,1 33xD16,5



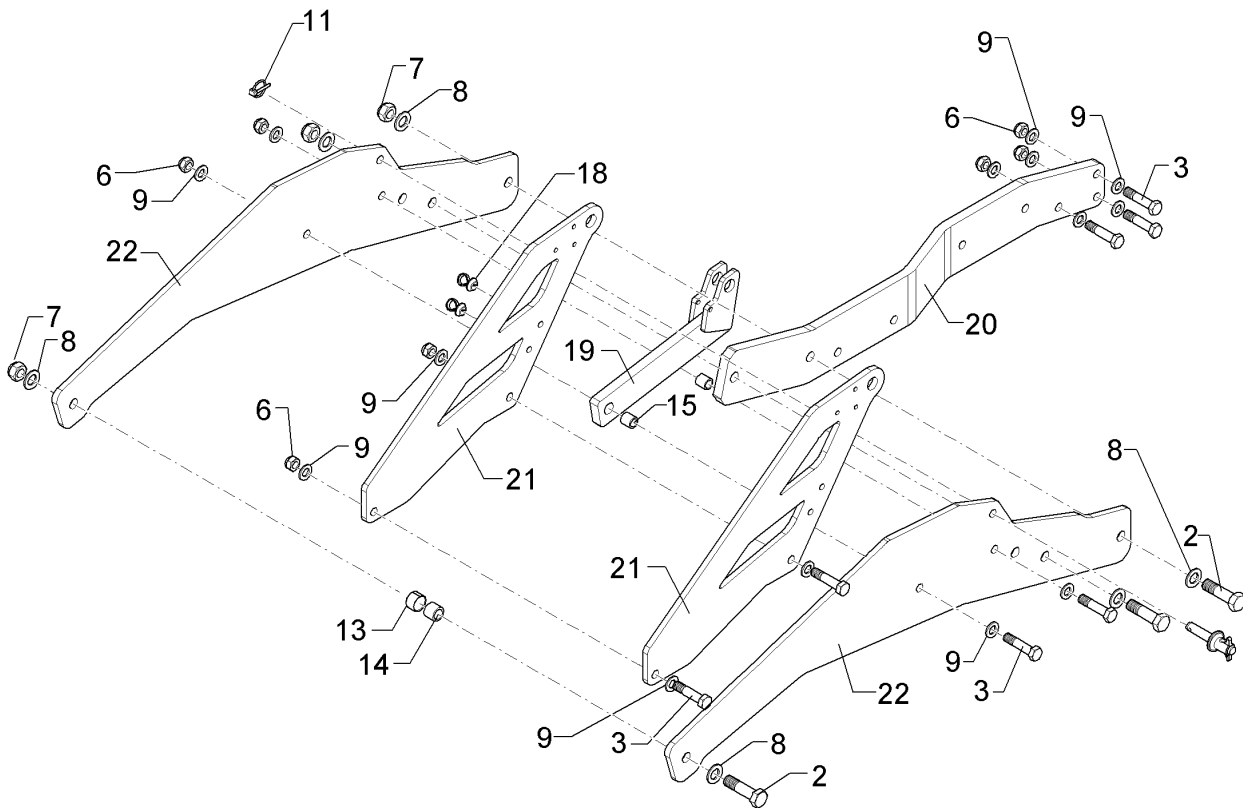
04.14

Pos.	Art.Nr.	Stck.	Artikeltext / Description		Abmessung
1	301 3081	3	Sechskantschraube	Hexagon bolt	M8x60-8.8 Zn DIN931-A
2	301 4603	3	Sechskantschraube spz.	Hexagon bolt	M20x75-8.8 Zn
3	301 5363	7	Sechskantschraube spz.	Hexagon bolt	M16x70-12.9 Zn
4	301 5418	1	Sechskantschraube	Hexagon bolt	M8x50-8.8 Zn DIN931-A
5	303 0932	4	Sicherungsmutter	Selflocking nut	NM8-8 Zn DIN985
6	303 0935	7	Sicherungsmutter	Selflocking nut	NM16-8 Zn DIN985
7	303 0936	3	Sicherungsmutter	Selflocking nut	NM20-8 Zn DIN985
8	305 6012	6	Scheibe	Washer	21 ISO7089 Zn
9	305 6141	14	Scheibe	Washer	17/30x3 DIN/ISO-7089
10	305 8694	6	Scheibe	Washer	A8,4 DIN125-St Zn
11	311 9565	1	Klappstift	Securing pin	4,5
12	313 8152	1	Bolzen mit Griff	Pin with grip	D16x52/112 V Zn
13	317 3352	1	Einspannbuchse mit Presssitz	Expansion bush	EG28/32x20
14	317 6657	1	Buchse	Bush	D20/28x22
15	317 6658	2	Buchse	Bush	D16/22x22
16	32110051	1	Anzeigetafel	Indicator plate	3x110x280 2xGEB Zn
17	32110052	1	Zeiger	Pointer	D18x709 GEB55GRD D8,5
18	32510007	2	Einlochkabelbinder	Clip	7,6x375
19	41210056	1	Hebel	Lever	41x130x365
20	41210058	1	Träger	Carrier	20x192x1037,5 GEK54 RE



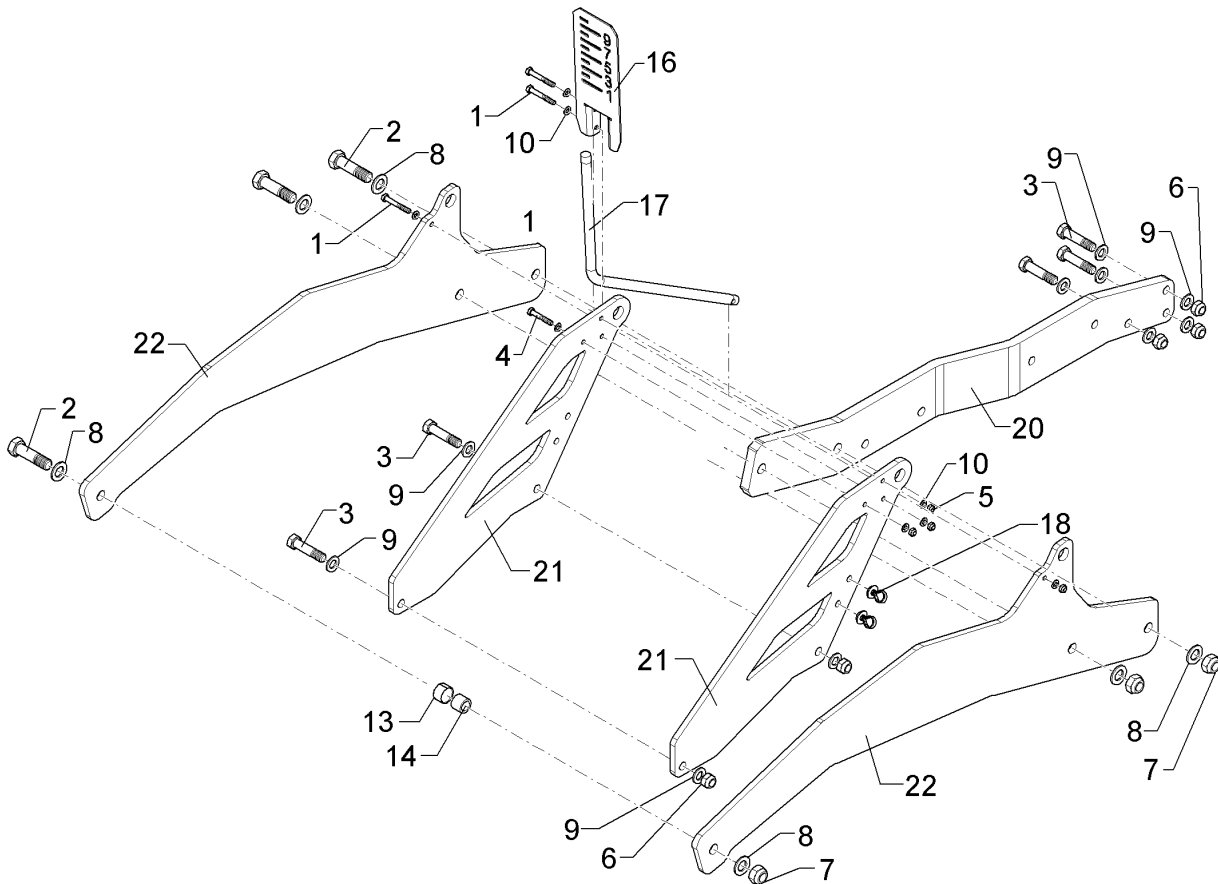
04.14

Pos.	Art.Nr.	Stck.	Artikeltext / Description	Abmessung
21	41210060	2	Zylinderplatte	Ram plate
22	41210062	2	Tragplatte	Support plate
				12x414x602 D25,1
				12x505x1107



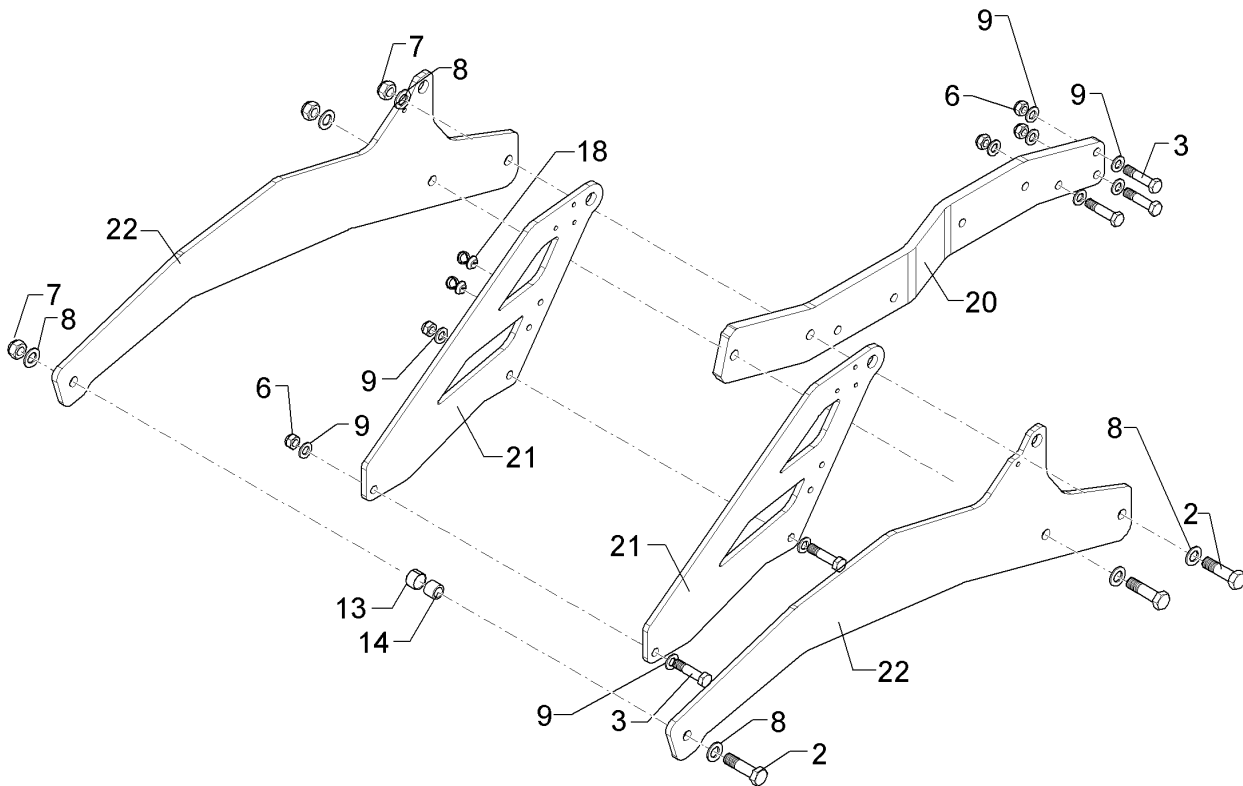
04.14

Pos.	Art.Nr.	Stck.	Artikeltext / Description		Abmessung
2	301 4603	3	Sechskantschraube spz.	Hexagon bolt	M20x75-8.8 Zn
3	301 5363	7	Sechskantschraube spz.	Hexagon bolt	M16x70-12.9 Zn
6	303 0935	7	Sicherungsmutter	Selflocking nut	NM16-8 Zn DIN985
7	303 0936	3	Sicherungsmutter	Selflocking nut	NM20-8 Zn DIN985
8	305 6012	6	Scheibe	Washer	21 ISO7089 Zn
9	305 6141	14	Scheibe	Washer	17/30x3 DIN/ISO-7089
11	311 9565	1	Klappstift	Securing pin	4,5
12	313 8152	1	Bolzen mit Griff	Pin with grip	D16x52/112 V Zn
13	317 3352	1	Einspannbuchse mit Presssitz	Expansion bush	EG28/32x20
14	317 6657	1	Buchse	Bush	D20/28x22
15	317 6658	2	Buchse	Bush	D16/22x22
18	32510007	2	Einlochkabelbinder	Clip	7,6x375
19	41210056	1	Hebel	Lever	41x130x365
20	41210059	1	Träger	Carrier	20x192x1037,5 GEK54 LI
21	41210060	2	Zylinderplatte	Ram plate	12x414x602 D25,1
22	41210062	2	Tragplatte	Support plate	12x505x1107



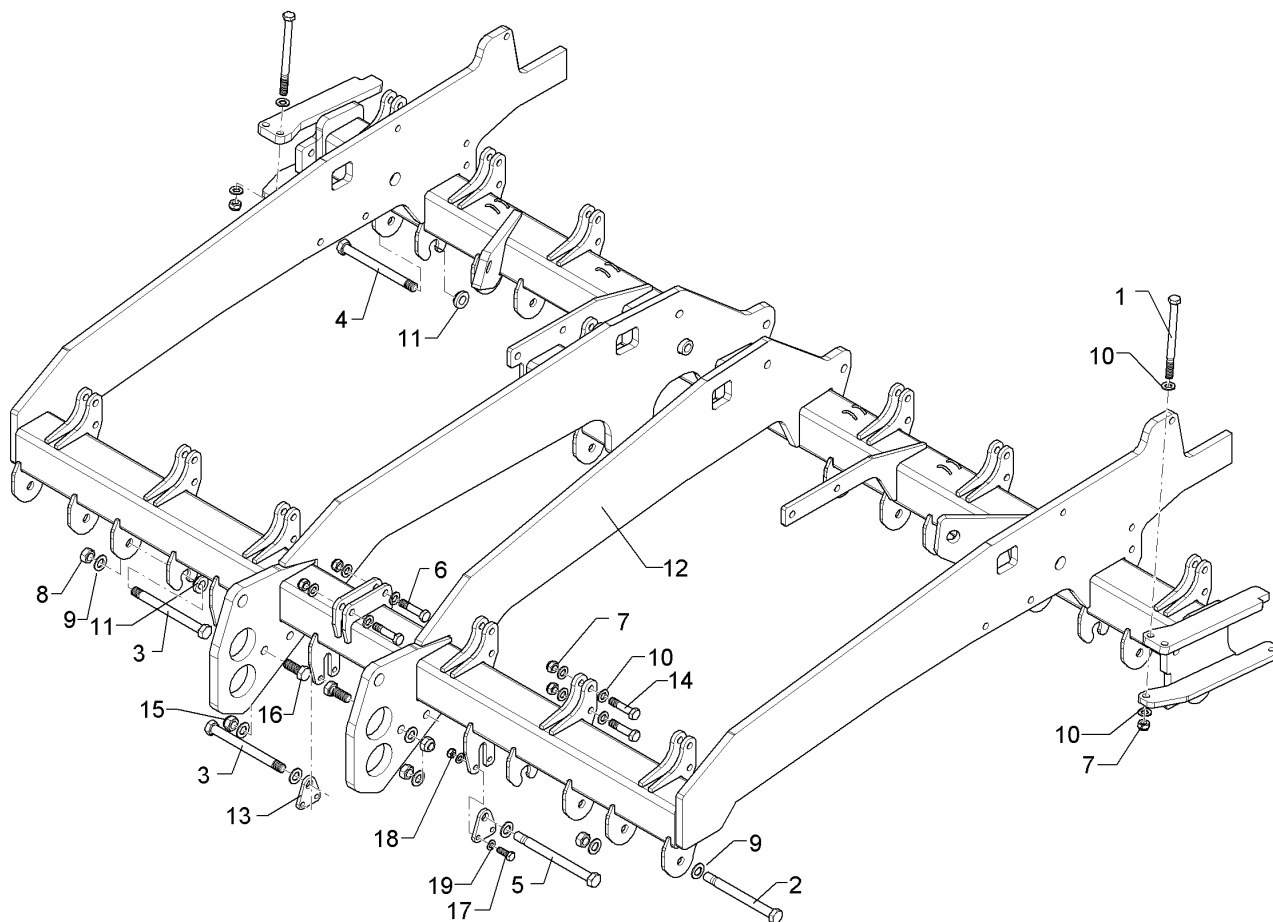
04.14

Pos.	Art.Nr.	Stck.	Artikeltext / Description		Abmessung
1	301 3081	3	Sechskantschraube	Hexagon bolt	M8x60-8.8 Zn DIN931-A
2	301 4603	3	Sechskantschraube spz.	Hexagon bolt	M20x75-8.8 Zn
3	301 5363	5	Sechskantschraube spz.	Hexagon bolt	M16x70-12.9 Zn
4	301 3078	1	Sechskantschraube	Hexagon bolt	M8x55-8.8 Zn DIN931-A
5	303 0932	4	Sicherungsmutter	Selflocking nut	NM8-8 Zn DIN985
6	303 0935	5	Sicherungsmutter	Selflocking nut	NM16-8 Zn DIN985
7	303 0936	3	Sicherungsmutter	Selflocking nut	NM20-8 Zn DIN985
8	305 6012	6	Scheibe	Washer	21 ISO7089 Zn
9	305 6141	10	Scheibe	Washer	17/30x3 DIN/ISO-7089
10	305 8694	6	Scheibe	Washer	A8,4 DIN125-St Zn
13	317 3352	1	Einspannbuchse mit Presssitz	Expansion bush	EG28/32x20
14	317 6657	1	Buchse	Bush	D20/28x22
16	32110051	1	Anzeigetafel	Indicator plate	3x110x280 2xGEB Zn
17	32110052	1	Zeiger	Pointer	D18x709 GEB55GRD D8,5
18	32510007	2	Einlochkabelbinder	Clip	7,6x375
20	41210058	1	Träger	Carrier	20x192x1037,5 GEK54 RE
21	41210060	2	Zylinderplatte	Ram plate	12x414x602 D25,1
22	41210085	2	Tragplatte	Support plate	12x505x1107 1xD25,1



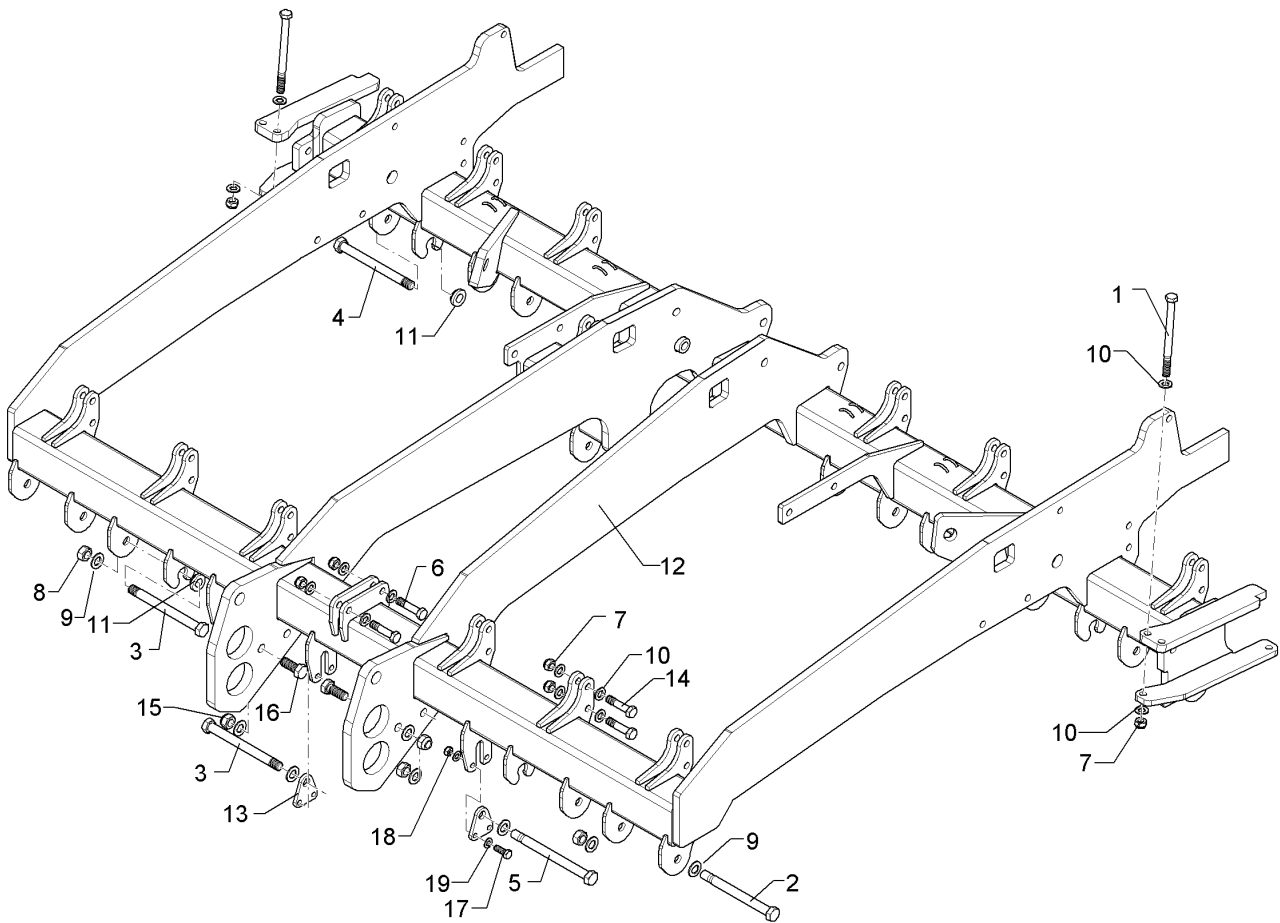
04.14

Pos.	Art.Nr.	Stck.	Artikeltext / Description		Abmessung
2	301 4603	3	Sechskantschraube spz.	Hexagon bolt	M20x75-8.8 Zn
3	301 5363	5	Sechskantschraube spz.	Hexagon bolt	M16x70-12.9 Zn
6	303 0935	5	Sicherungsmutter	Selflocking nut	NM16-8 Zn DIN985
7	303 0936	3	Sicherungsmutter	Selflocking nut	NM20-8 Zn DIN985
8	305 6012	6	Scheibe	Washer	21 ISO7089 Zn
9	305 6141	10	Scheibe	Washer	17/30x3 DIN/ISO-7089
11	317 3352	1	Einspannbuchse mit Presssitz	Expansion bush	EG28/32x20
14	317 6657	1	Buchse	Bush	D20/28x22
18	32510007	2	Einlochkabelbinder	Clip	7,6x375
20	41210059	1	Träger	Carrier	20x192x1037,5 GEK54 LI
22	41210085	2	Tragplatte	Support plate	12x505x1107
30	41210060	2	Zylinderplatte	Ram plate	1xD25,1 12x414x602 D25,1



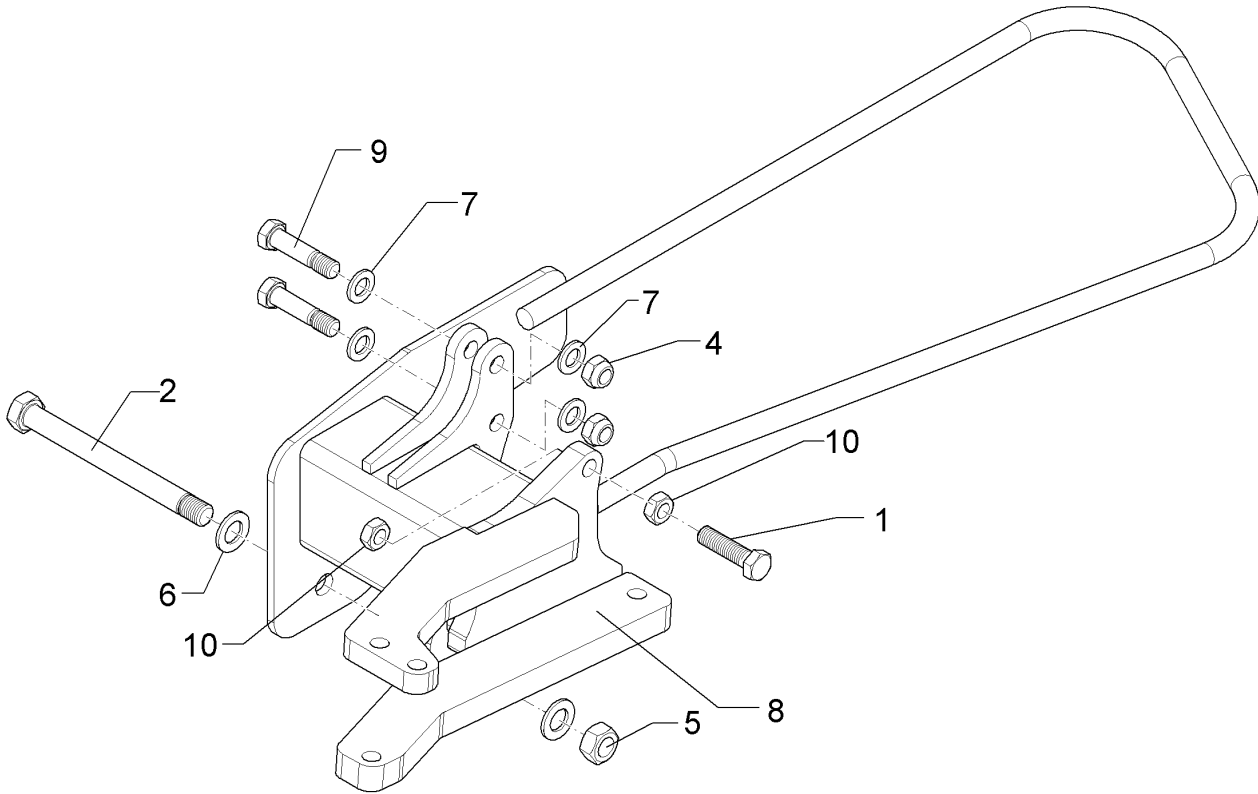
04.14

Pos.	Art.Nr.	Stck.	Artikeltext / Description		Abmessung
1	301 4133	2	Sechskantschraube	Hexagon bolt	M16x200-8.8 Zn DIN931-A
2	301 4542	5	Sechskantschraube spezial	Hexagon bolt	M20x1,5x215ls189xb23-10.9 Zn
3	301 4543	6	Sechskantschraube spz.	Hexagon bolt	M20x1,5x220-10.9 Zn
4	301 4545	2	Sechskantschraube spezial	Hexagon bolt	M20x1,5x230ls204xb23-10.9 Zn
5	301 4546	2	Sechskantschraube spezial	Hexagon bolt	M20x1,5x240ls214xb23-10.9 Zn
6	301 3870	30	Sechskantschraube spz.	Hexagon bolt	M16x65-10.9 Zn
7	303 0935	32	Sicherungsmutter	Selflocking nut	NM16-8 Zn DIN985
8	303 0977	15	Sechskantmutter	Hexagon nut	M20x1,5 DIN934-10 Zn
9	305 6012	30	Scheibe	Washer	21 ISO7089 Zn
10	305 6141	64	Scheibe	Washer	17/30x3 DIN/ISO-7089
11	31710063	5	Bundbuchse	Flange bushing	D40/30/20,1x14 Zn
12	41210096	1	Grundrahmen	Basic frame	Rubin 12/300(A)
13	41210054	3	Platte	Plate	8x69x75 D20,1 2xD12,1
15	301 4231	2	Sechskantschraube	Hexagon bolt	M20x50-8.8 Zn DIN933
16	303 0936	2	Sicherungsmutter	Selflocking nut	NM20-8 Zn DIN985
17	301 3335	6	Sechskantschraube	Hexagon bolt	M12x35-10.9 Zn DIN933
18	303 0934	6	Sicherungsmutter	Selflocking nut	NM12-8 Zn DIN985



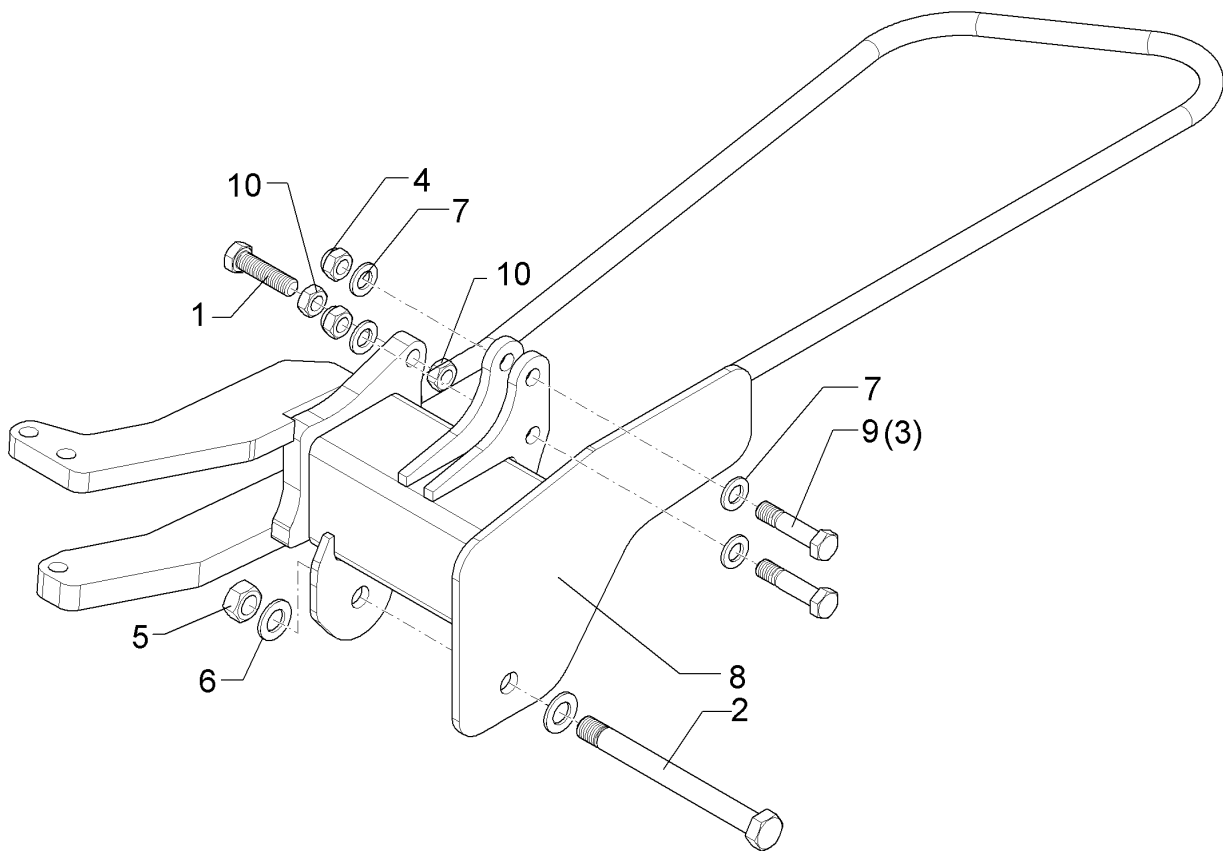
04.14

Pos.	Art.Nr.	Stck.	Artikeltext / Description	Abmessung
19	305 8580	12	Scheibe Washer	13/24x2,5 St-Zn DIN125



04.14

Pos.	Art.Nr.	Stck.	Artikeltext / Description		Abmessung
1	301 3839	1	Sechskantschraube	Hexagon bolt	M16x60-8.8 DIN933
2	301 4549	1	Sechskantschraube spezial	Hexagon bolt	M20x1,5x210-10.9 Zn
4	303 0935	2	Sicherungsmutter	Selflocking nut	NM16-8 Zn DIN985
5	303 0977	1	Sechskantmutter	Hexagon nut	M20x1,5 DIN934-10 Zn
6	305 6012	2	Scheibe	Washer	21 ISO7089 Zn
7	305 6141	4	Scheibe	Washer	17/30x3 DIN/ISO-7089
8	41210098	1	Konsole	Bracket	Rubin 12 RE
9	301 3870	2	Sechskantschraube spz.	Hexagon bolt	M16x65-10.9 Zn
10	303 1015	2	Sechskantmutter	Hexagon nut	M16 DIN934-8 Zn

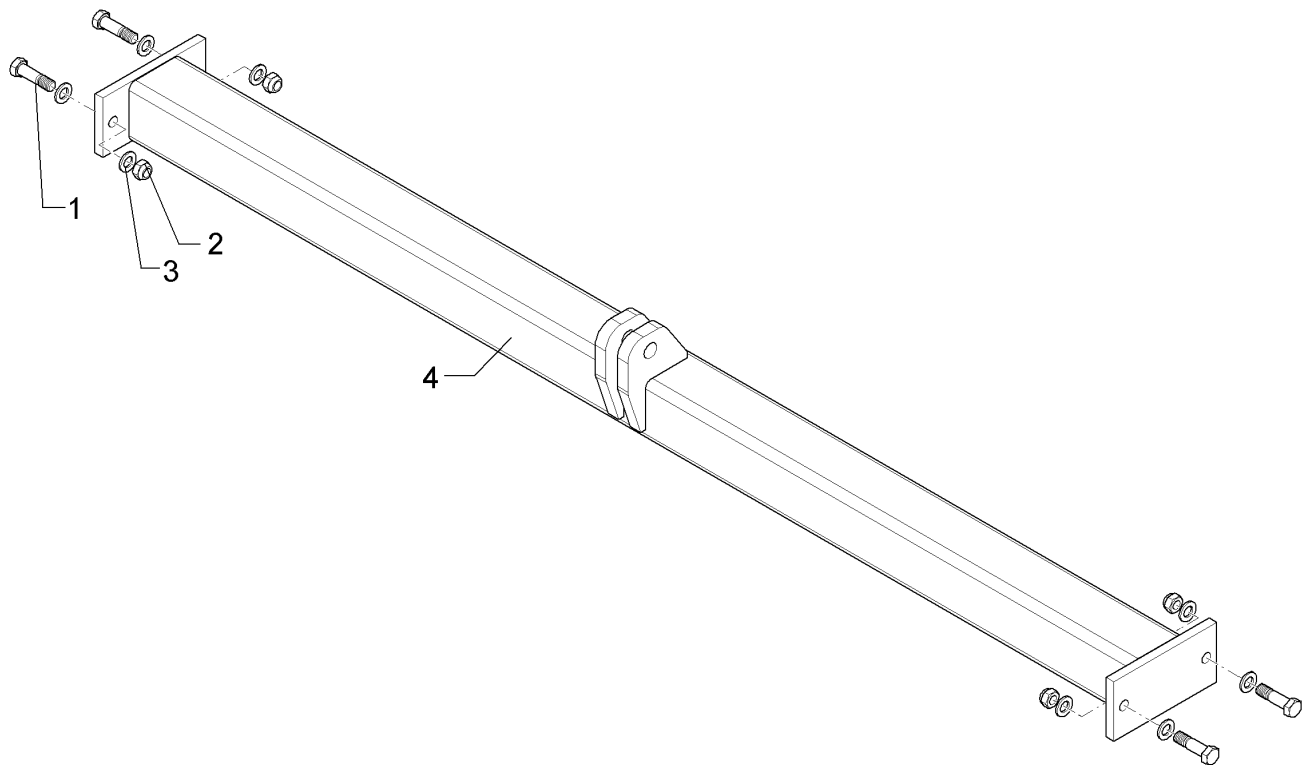


04.14

Pos.	Art.Nr.	Stck.	Artikeltext / Description		Abmessung
1	301 3839	1	Sechskantschraube	Hexagon bolt	M16x60-8.8 DIN933
2	301 4549	1	Sechskantschraube spezial	Hexagon bolt	M20x1,5x210-10.9 Zn
4	303 0935	2	Sicherungsmutter	Selflocking nut	NM16-8 Zn DIN985
5	303 0977	1	Sechskantmutter	Hexagon nut	M20x1,5 DIN934-10 Zn
6	305 6012	2	Scheibe	Washer	21 ISO7089 Zn
7	305 6141	4	Scheibe	Washer	17/30x3 DIN/ISO-7089
8	41210099	1	Konsole	Bracket	Rubin 12 LI
9	301 3870	2	Sechskantschraube spz.	Hexagon bolt	M16x65-10.9 Zn
10	303 1015	2	Sechskantmutter	Hexagon nut	M16 DIN934-8 Zn

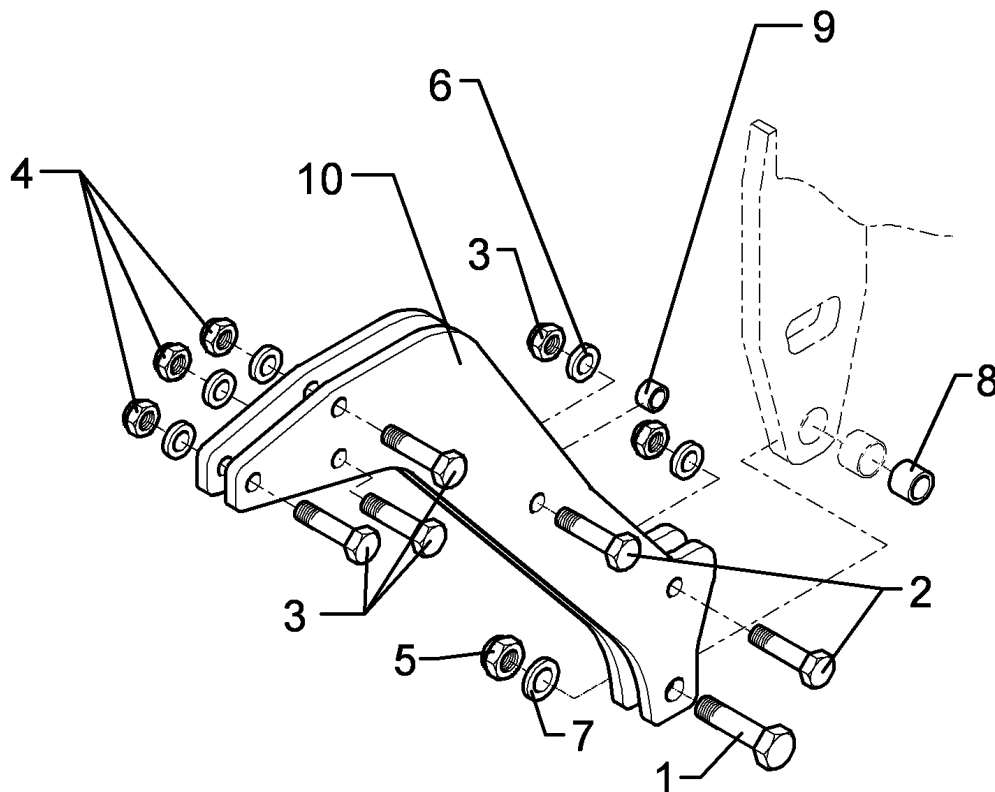
Träger/Carrier	3
-----------------------	----------

Rubin 12/300 U	61210082
-----------------------	-----------------



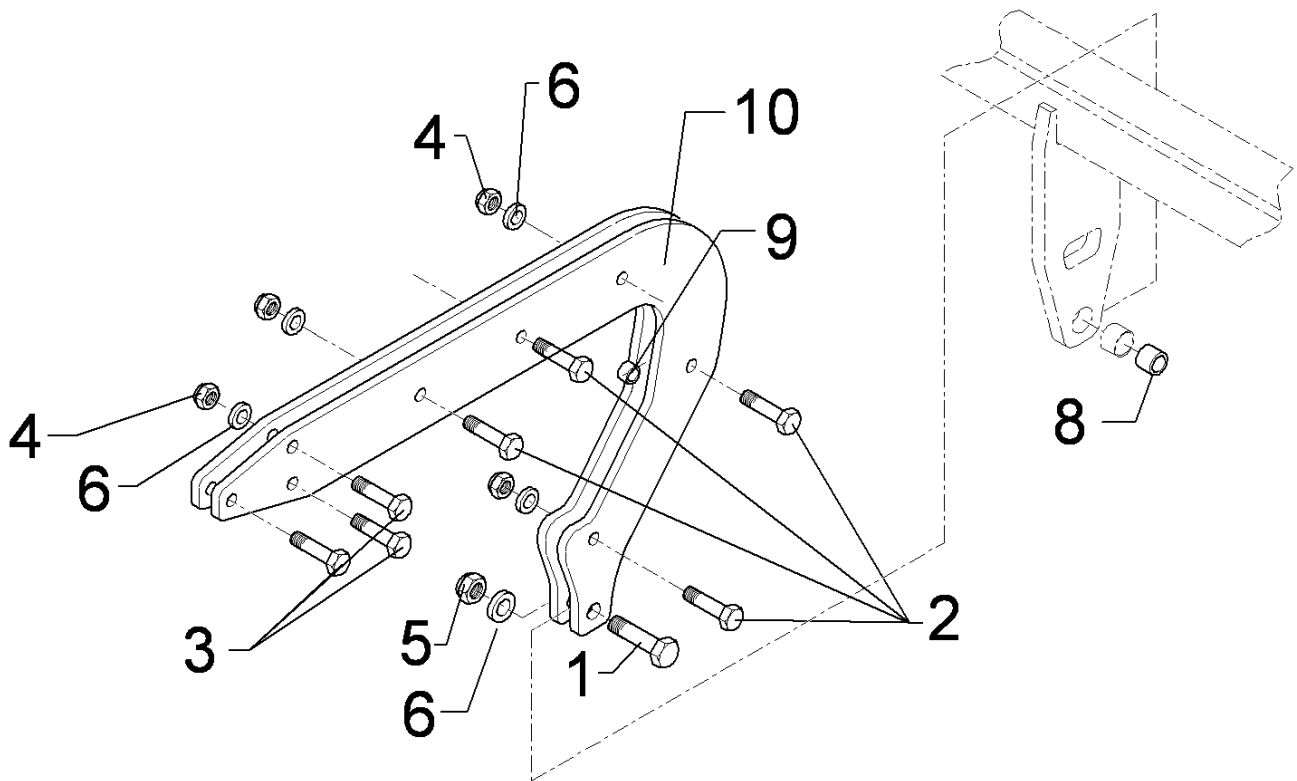
04.14

Pos.	Art.Nr.	Stck.	Artikeltext / Description		Abmessung
1	301 3779	4	Sechskantschraube spz.	Hexagon bolt	M16x60-10.9 Zn
2	303 0935	4	Sicherungsmutter	Selflocking nut	NM16-8 Zn DIN985
3	305 6141	8	Scheibe	Washer	17/30x3 DIN/ISO-7089
4	41210051	1	Traeger	Carrier	Rubin 12/300



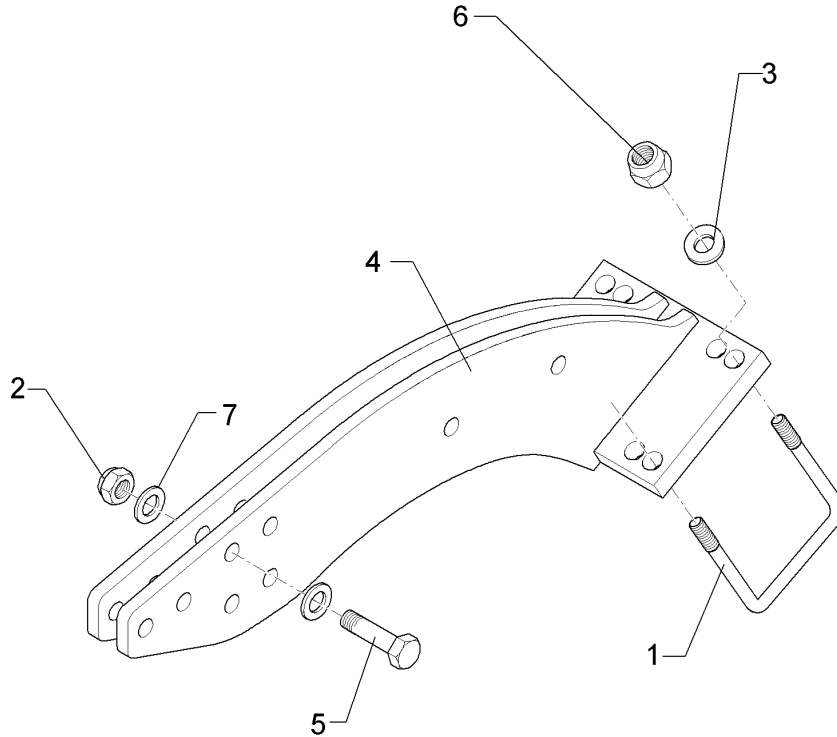
04.14

Pos.	Art.Nr.	Stck.	Artikeltext / Description		Abmessung
1	301 4603	1	Sechskantschraube spz.	Hexagon bolt	M20x75-8.8 Zn
2	301 5066	2	Sechskantschraube	Hexagon bolt	M16x70-8.8 Zn DIN933
3	301 5363	3	Sechskantschraube spz.	Hexagon bolt	M16x70-12.9 Zn
4	303 0935	5	Sicherungsmutter	Selflocking nut	NM16-8 Zn DIN985
5	303 0936	1	Sicherungsmutter	Selflocking nut	NM20-8 Zn DIN985
6	305 6141	10	Scheibe	Washer	17/30x3 DIN/ISO-7089
7	305 6015	2	Scheibe	Washer	21 DIN7349
8	317 6657	1	Buchse	Bush	D20/28x22
9	317 6681	1	Röhrchen	Tube	D24x3x22+1 Zn
10	417 8114	2	Platte	Plate	12x510x540 1xD20,1 5xD16,1



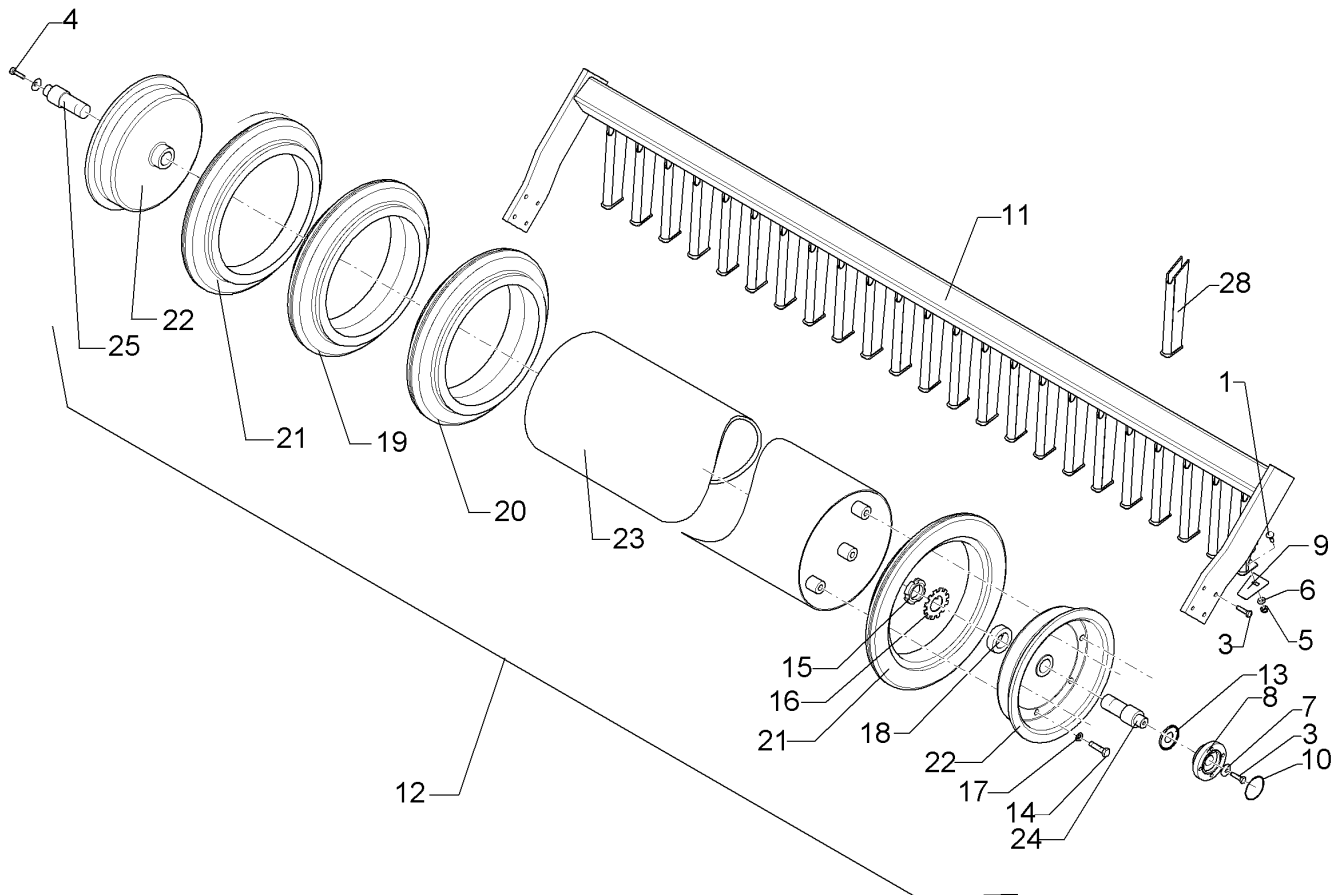
04.14

Pos.	Art.Nr.	Stck.	Artikeltext / Description		Abmessung
1	301 4603	1	Sechskantschraube spz.	Hexagon bolt	M20x75-8.8 Zn
2	301 5066	5	Sechskantschraube	Hexagon bolt	M16x70-8.8 Zn DIN933
3	301 5363	3	Sechskantschraube spz.	Hexagon bolt	M16x70-12.9 Zn
4	303 0935	8	Sicherungsmutter	Selflocking nut	NM16-8 Zn DIN985
5	303 0936	1	Sicherungsmutter	Selflocking nut	NM20-8 Zn DIN985
6	305 6141	16	Scheibe	Washer	17/30x3 DIN/ISO-7089
7	305 6012	1	Scheibe	Washer	21 ISO7089 Zn
8	317 6657	1	Buchse	Bush	D20/28x22
9	317 6681	4	Röhrchen	Tube	D24x3x22+1 Zn
10	417 8112	2	Platte	Plate	12x520x806 D540/400

Halter zur Gummiringwalze/Holder**4****Rubin 12/300 U****622 0188**

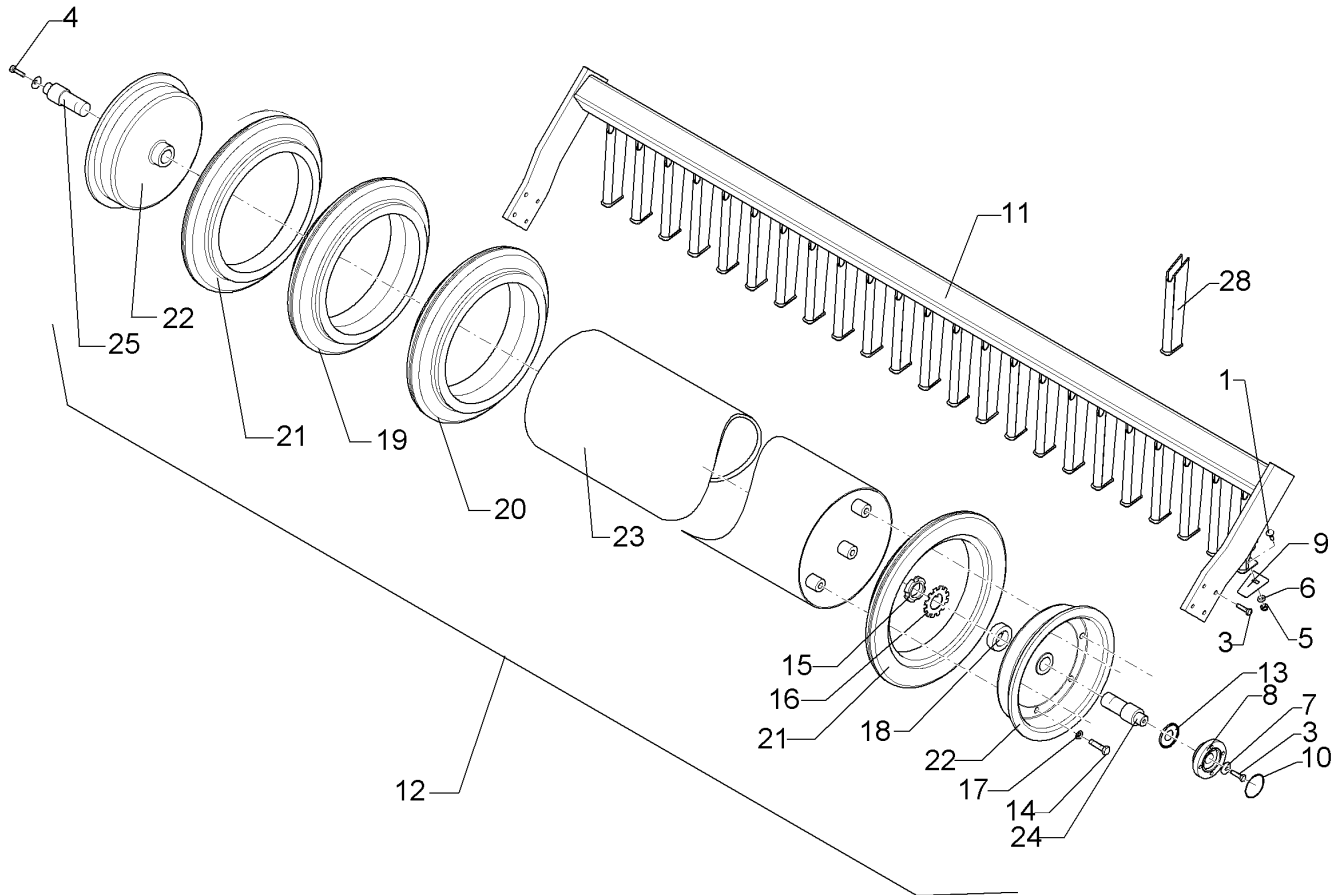
04.14

Pos.	Art.Nr.	Stck.	Artikeltext / Description		Abmessung
1	301 7851	2	Bügelschraube	U-bolt	M20/90/140 (358) Zn
2	303 0935	1	Sicherungsmutter	Selflocking nut	NM16-8 Zn DIN985
3	305 6012	4	Scheibe	Washer	21 ISO7089 Zn
4	422 0188	1	Halter	Holder	140x196x20-90 GRW D590 8xD21
5	301 5363	1	Sechskantschraube spz.	Hexagon bolt	M16x70-12.9 Zn
6	303 0936	4	Sicherungsmutter	Selflocking nut	NM20-8 Zn DIN985
7	305 6141	2	Scheibe	Washer	17/30x3 DIN/ISO-7089



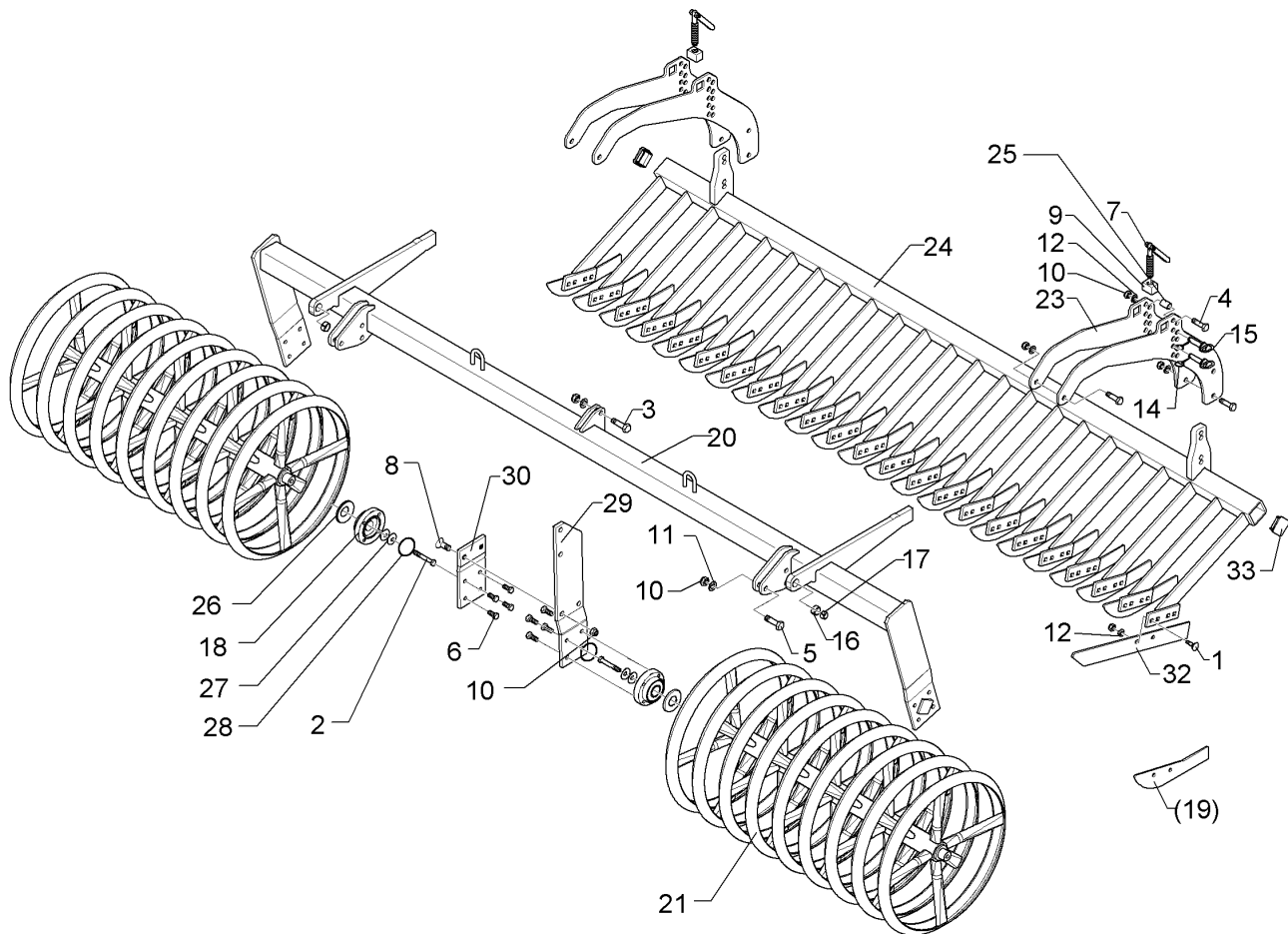
04.14

Pos.	Art.Nr.	Stck.	Artikeltext / Description		Abmessung
1	301 1701	23	Flachrundschaube	Bolt, cup square head	M10x20-4.6 Zn DIN603
3	301 3348	9	Sechskantschraube	Hexagon bolt	M12x40-8.8 DIN933
4	301 3325	1	Sechskantschraube	Hexagon bolt	M12LHx30-8.8 Zn DIN933-A
5	303 0933	23	Sicherungsmutter	Selflocking nut	NM10-8 Zn DIN985
6	305 6132	23	Scheibe	Washer	D11/25x2,5 Zn
7	329 6124	2	Tellerfeder	Cup spring	40x14,3x2 DIN2093
8	319 9372	2	Flanschlager-Gehäuseeinheit	Bearing cpl.	RCJ 35 35x118x39,9 4xM12
9	349 2009	23	Abstreifer	Scraper	72x3x90 P
10	375 1278	2	O-Ring	O-ring	80x2
11	422 6873	1	Tragrahmen	Frame	90 GRW D590-300-125 GRW
12	523 6872	1	Gummiringwalze	Rubber ring roller	D590-300-24R-125 GRW
13	323 0411	2	Schutzkappe	Cap	D80/d35 t=2x5,5 Zn
14	301 3576	12	Sechskantschraube	Hexagon bolt	M14x45 10.9 Zn DIN933
15	303 0335	2	Nutmutter	Grooved nut	M40x1,5-KM8
16	305 1316	2	Sicherungsblech	Locking plate	D40-MB8
17	305 6139	12	Scheibe	Washer	28x15x2,5 Zn DIN125
18	305 6454	2	Scheibe mit Nase	Washer	GRW D600
19	357 6100	20	Reifen Standard	Tyre	586x131
20	357 6101	2	Reifen Mitte	Tyre	586x131



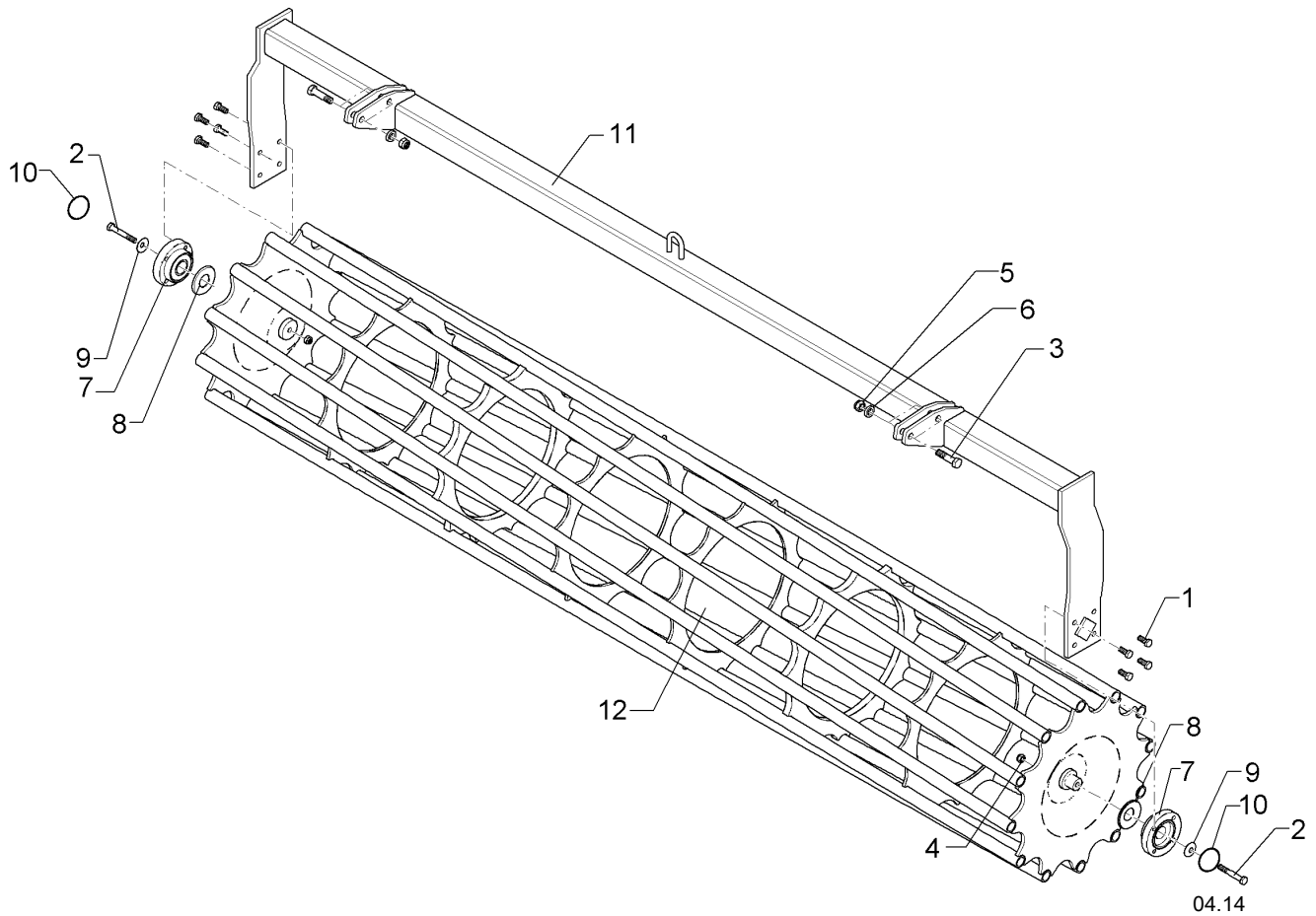
04.14

Pos.	Art.Nr.	Stck.	Artikeltext / Description		Abmessung
21	357 6102	2	Reifen Außen	Tyre	586x80
22	423 2205	2	Flansch	Flange	GRW-D600
23	423 2209	1	Rohr Gummiringwalze	Tube	D406,4x5x2881 GRW-600-3.00
24	423 8800	1	Zapfen	Pivot	D55/35x29 M12
25	423 8801	1	Zapfen	Pivot	D55/35x29 M12-LH
28	245 2059	23	Abstreiferhalter	Carrier for scraper	GRW-D590 54x197x292

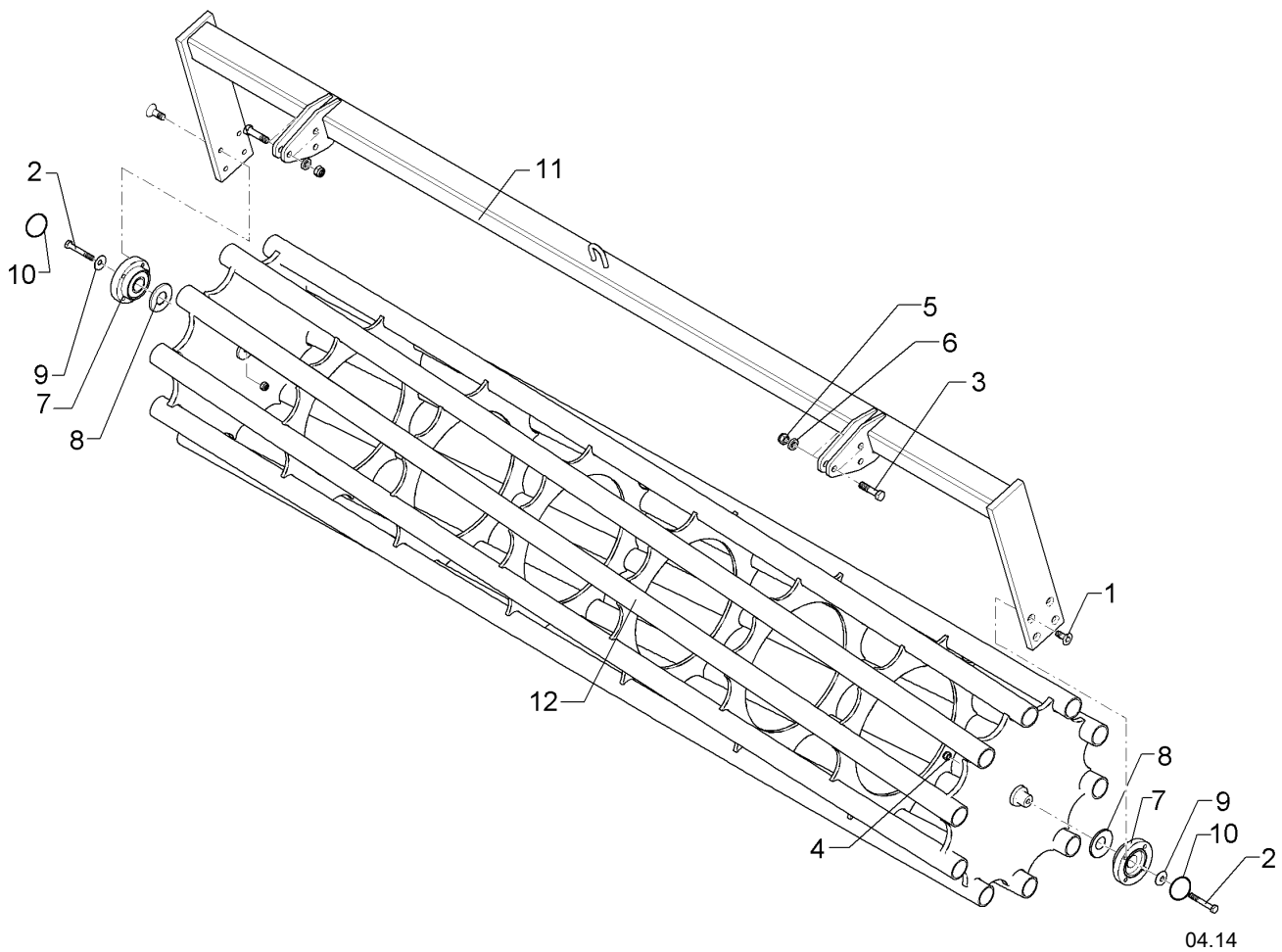


04.14

Pos.	Art.Nr.	Stck.	Artikeltext / Description		Abmessung
21	423 2185	2	Messerwalze	Knife roller	MSW D600-1372-12R-125-R
23	422 6813	4	Verstellplatte	Adjuster plate	8x464x775 13xD16
24	422 6814	1	Messerbalken	Cutter bar	MSW D600 70x2800 23M
25	317 6681	2	Röhrchen	Tube	SM.9/300 D24x3x22+1 Zn
26	323 0411	4	Schutzhappe	Cap	D80/d35 t=2x5,5 Zn
27	329 6124	4	Tellerfeder	Cup spring	40x14,3x2 DIN2093
28	375 1277	4	O-Ring	O-ring	79x2
29	422 6878	1	Tragplatte lang	Support plate, long	120x12x573 5xD16,1
30	422 6879	1	Tragplatte kurz	Support plate, short	120x12x225
32	337 5005	23	Messer	Knife	60x6x568 2xD8,5-80
33	32310090	2	Vierkantstopfen	Square plug	Q-70x70x7,1

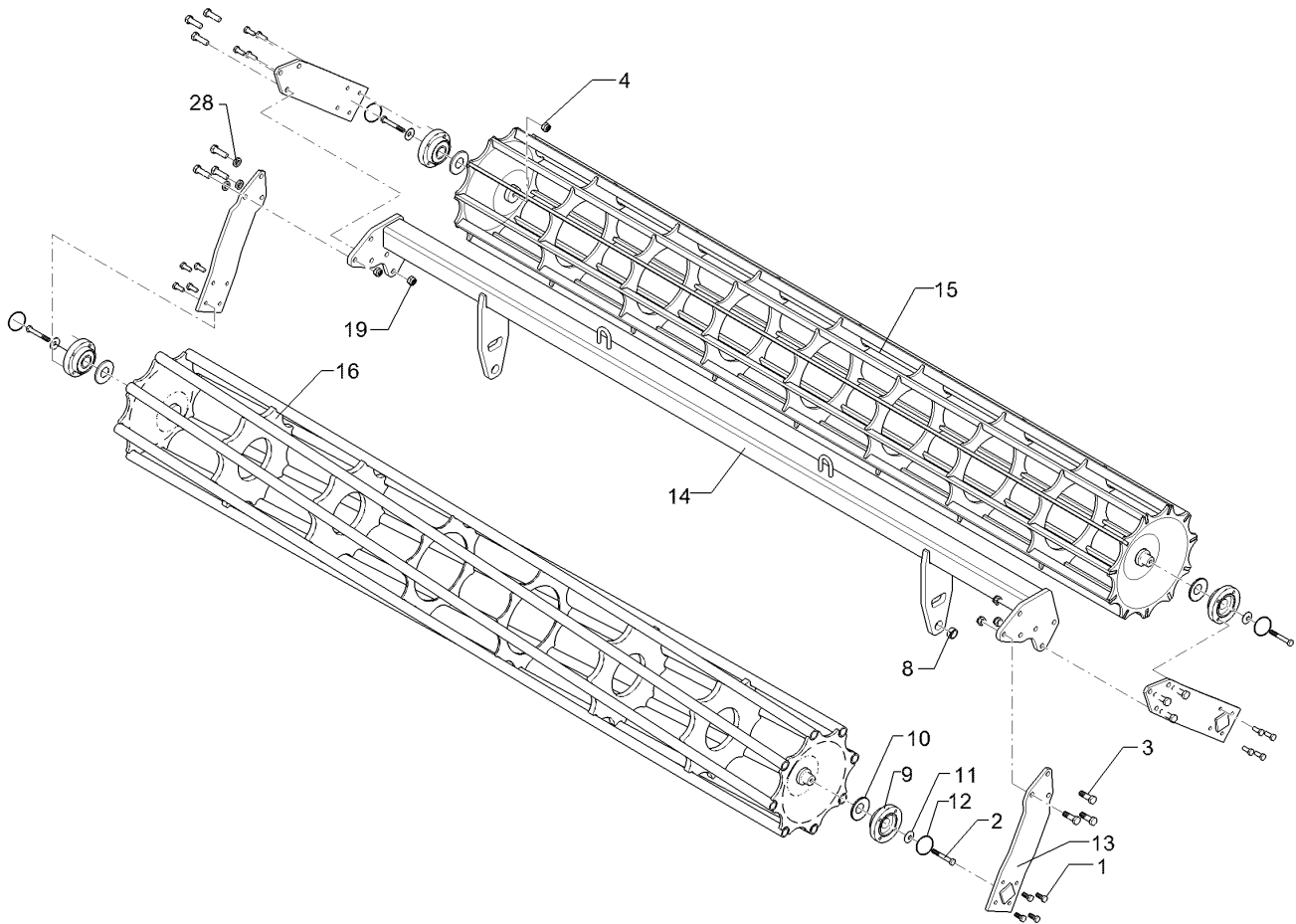


Pos.	Art.Nr.	Stck.	Artikeltext / Description		Abmessung
1	301 3324	8	Sechskantschraube	Hexagon bolt	M12x30-8.8 Zn DIN933
2	301 3432	2	Sechskantschraube	Hexagon bolt	M12x80-8.8 Zn DIN931-A
3	301 3870	4	Sechskantschraube spz.	Hexagon bolt	M16x65-10.9 Zn
4	303 0934	2	Sicherungsmutter	Selflocking nut	NM12-8 Zn DIN985
5	303 0935	4	Sicherungsmutter	Selflocking nut	NM16-8 Zn DIN985
6	305 6161	4	Scheibe	Washer	17/40x6 DIN7349 Zn
7	319 9372	2	Flanschlager-Gehäuseeinheit	Bearing cpl.	RCJ 35 35x118x39,9 4xM12
8	323 0411	2	Schutzkappe	Cap	D80/d35 t=2x5,5 Zn
9	329 6124	2	Tellerfeder	Cup spring	40x14,3x2 DIN2093
10	375 1277	2	O-Ring	O-ring	79x2
11	422 7261	1	Tragrahmen	Frame	80x2910 D540-300 D100
12	423 1044	1	Rohrstabwalze	Tube bar roller	D540x2954 RE 3.00



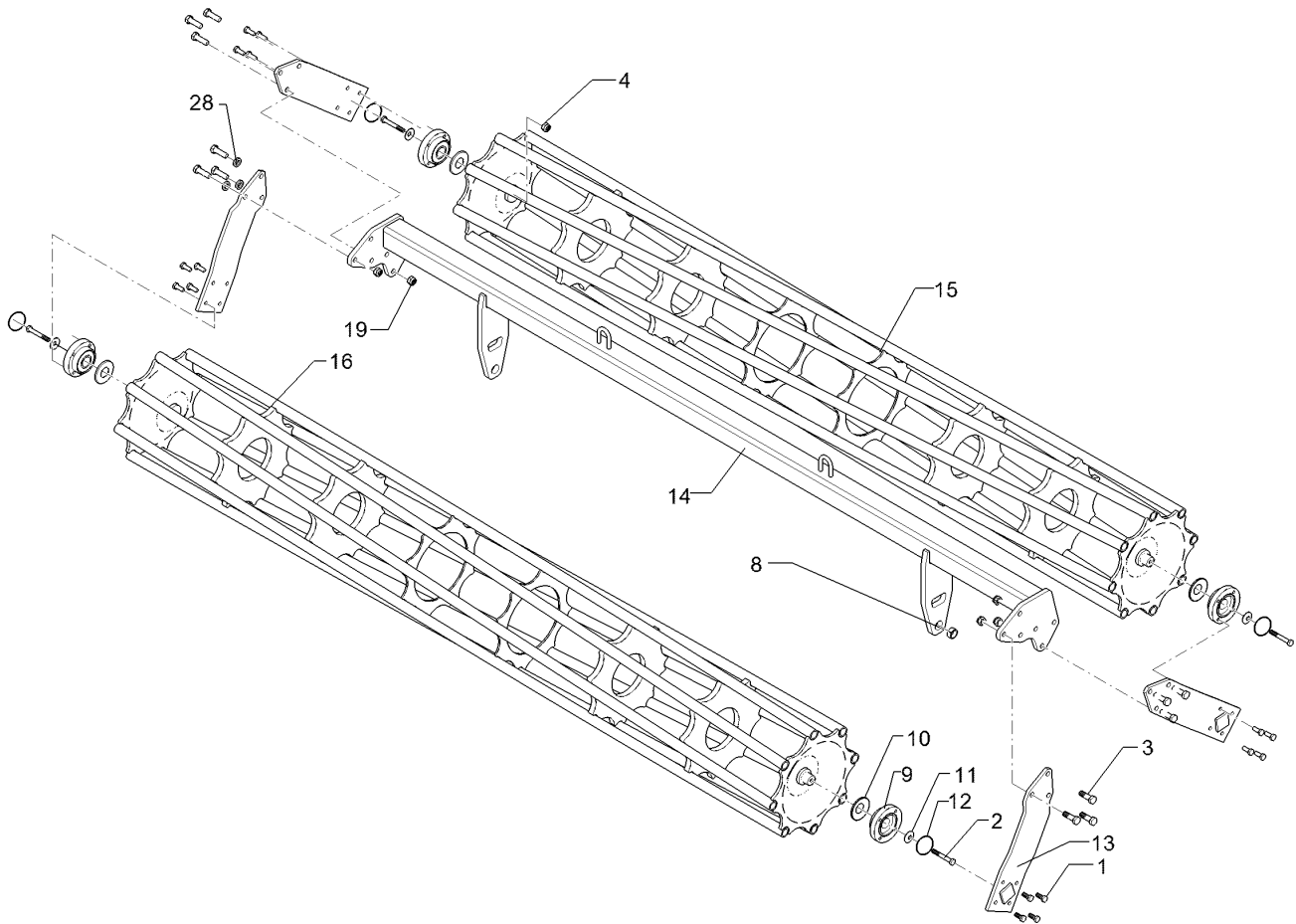
04.14

Pos.	Art.Nr.	Stck.	Artikeltext / Description		Abmessung
1	301 6128	8	Senkschraube	COUNTER SUNK SCR. M12x45-12.9	M12x30-10.9 Zn DIN7991-A
2	301 3422	2	Sechskantschraube	Hexagon bolt	M12x75-8.8 Zn DIN931-A
3	301 5363	6	Sechskantschraube spz.	Hexagon bolt	M16x70-12.9 Zn
4	303 0934	2	Sicherungsmutter	Selflocking nut	NM12-8 Zn DIN985
5	303 0935	6	Sicherungsmutter	Selflocking nut	NM16-8 Zn DIN985
6	305 6161	4	Scheibe	Washer	17/40x6 DIN7349 Zn
7	319 9372	2	Flanschlager-Gehäuseeinheit	Bearing cpl.	RCJ 35 35x118x39,9 4xM12
8	323 0411	2	Schutzkappe	Cap	D80/d35 t=2x5,5 Zn
9	329 6124	2	Tellerfeder	Cup spring	40x14,3x2 DIN2093
10	375 1277	2	O-Ring	O-ring	79x2
11	422 7277	1	Tragrahmen	Frame	80 D600-3.00 SM9 D100
12	423 0985	1	Rohrstabwalze	Tube bar roller	D600-3.00 SM9 R



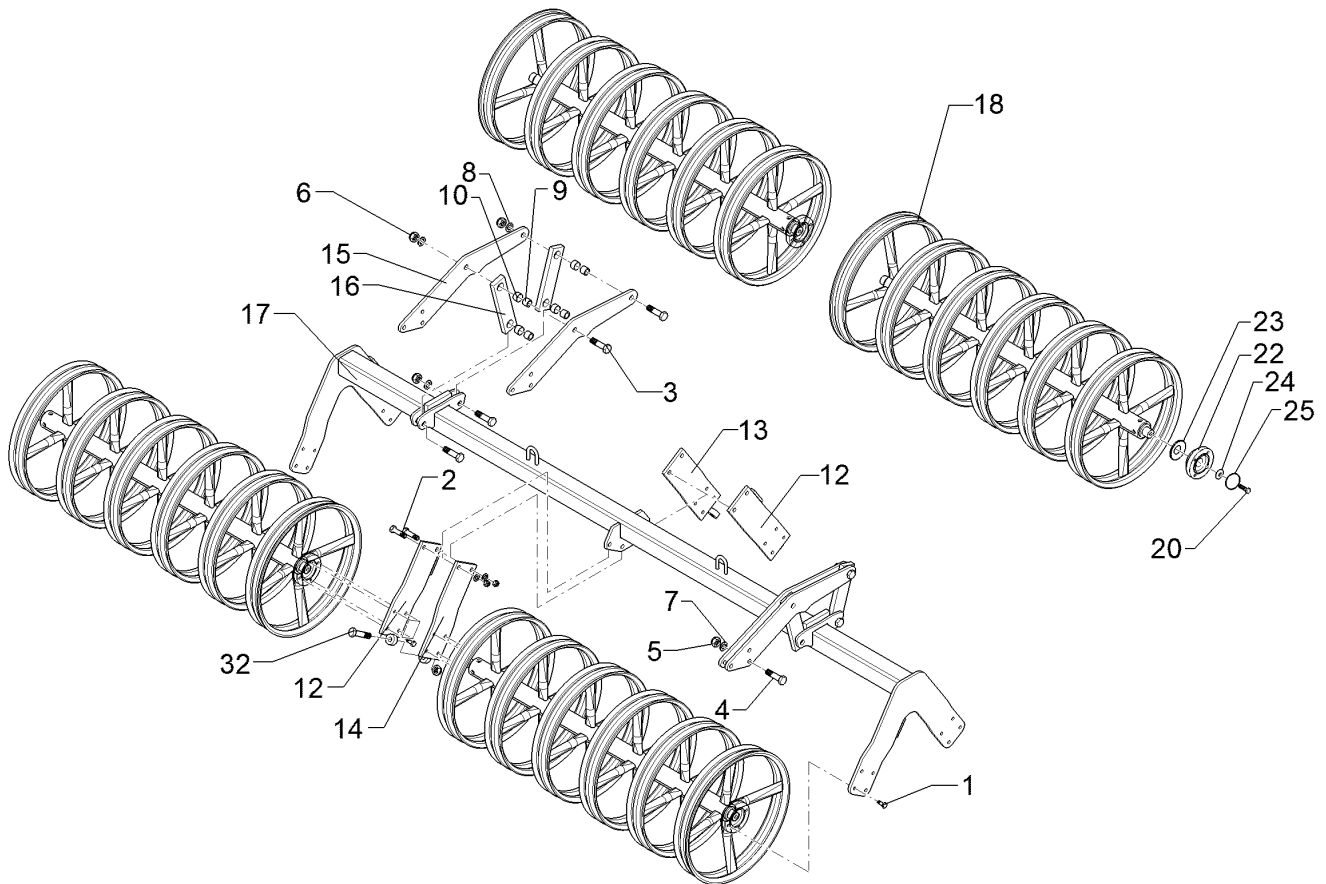
04.14

Pos.	Art.Nr.	Stck.	Artikeltext / Description		Abmessung
1	301 3324	16	Sechskantschraube	Hexagon bolt	M12x30-8.8 Zn DIN933
2	301 3432	4	Sechskantschraube	Hexagon bolt	M12x80-8.8 Zn DIN931-A
3	301 5409	12	Sechskantschraube spz.	Hexagon bolt	M16x50-8.8 Zn
4	303 0934	4	Sicherungsmutter	Selflocking nut	NM12-8 Zn DIN985
5	303 0935	12	Sicherungsmutter	Selflocking nut	NM16-8 Zn DIN985
6	305 6141	12	Scheibe	Washer	17/30x3 DIN/ISO-7089
7	305 6012	2	Scheibe	Washer	21 ISO7089 Zn
8	317 3352	2	Einspannbuchse mit Presssitz	Expansion bush	EG28/32x20
9	319 9372	4	Flanschlager-Gehäuseeinheit	Bearing cpl.	RCJ 35 35x118x39,9 4xM12
10	323 0411	4	Schutzkappe	Cap	D80/d35 t=2x5,5 Zn
11	329 6124	4	Tellerfeder	Cup spring	40x14,3x2 DIN2093
12	375 1277	4	O-Ring	O-ring	79x2
13	422 2924	4	Seitenplatte	Side plate	120x12x494
14	422 7306	1	Tragrohr	Carrier tube	80x2910
15	423 1024	1	Flachstabwalze	Flat bar roller	2xD400-300 SM9 R
16	423 1034	1	Rohrstabwalze	Tube bar roller	D400x2954/11 3.00 D400x2954 RE 3.00



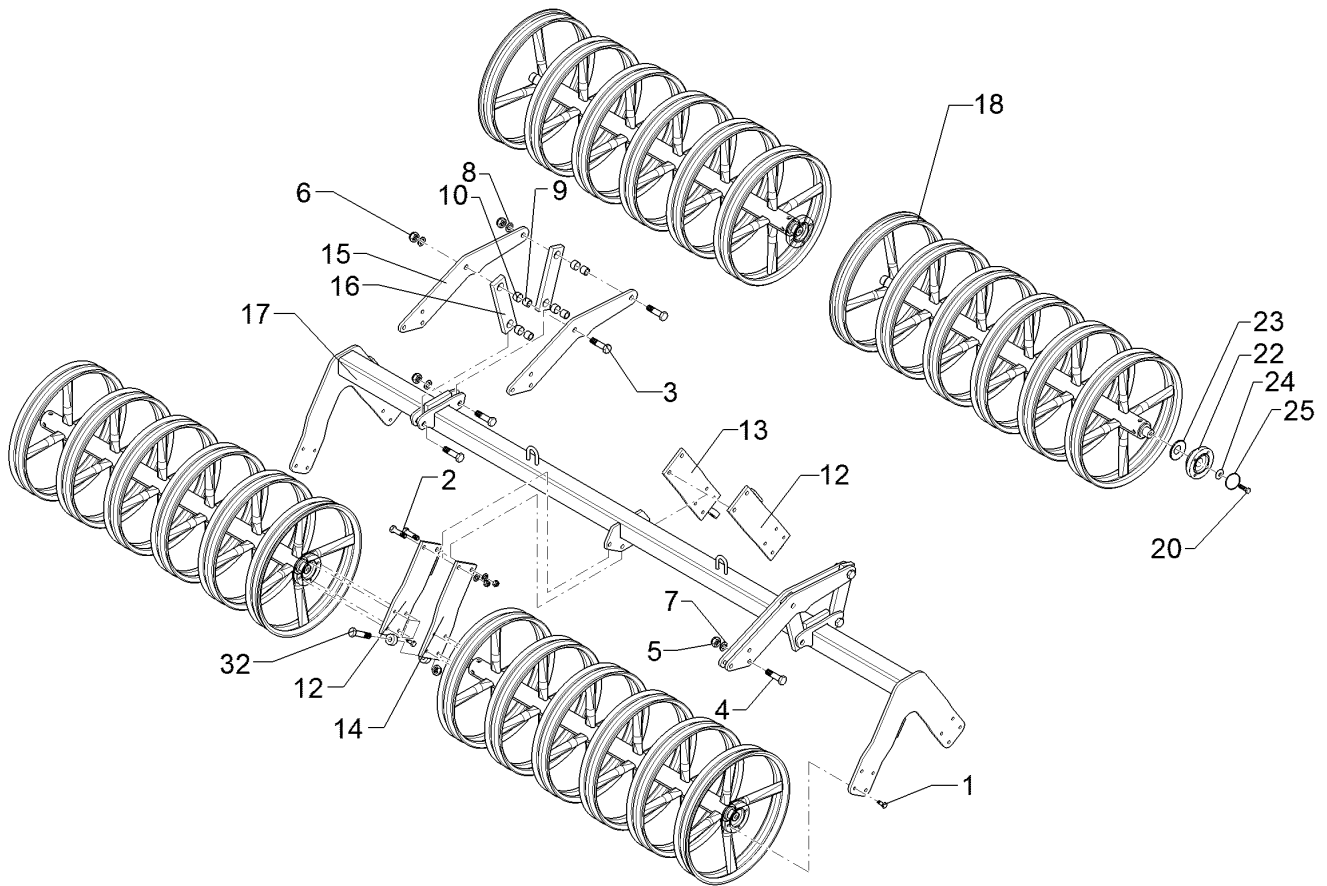
04.14

Pos.	Art.Nr.	Stck.	Artikeltext / Description		Abmessung
1	301 3324	16	Sechskantschraube	Hexagon bolt	M12x30-8.8 Zn DIN933
2	301 3432	4	Sechskantschraube	Hexagon bolt	M12x80-8.8 Zn DIN931-A
3	301 5409	12	Sechskantschraube spz.	Hexagon bolt	M16x50-8.8 Zn
4	303 0934	4	Sicherungsmutter	Selflocking nut	NM12-8 Zn DIN985
5	303 0935	12	Sicherungsmutter	Selflocking nut	NM16-8 Zn DIN985
6	305 6141	12	Scheibe	Washer	17/30x3 DIN/ISO-7089
8	317 3352	2	Einspannbuchse mit Presssitz	Expansion bush	EG28/32x20
9	319 9372	4	Flanschlager-Gehäuseeinheit	Bearing cpl.	RCJ 35 35x118x39,9 4xM12
10	323 0411	4	Schutzkappe	Cap	D80/d35 t=2x5,5 Zn
11	329 6124	4	Tellerfeder	Cup spring	40x14,3x2 DIN2093
12	375 1277	4	O-Ring	O-ring	79x2
13	422 2924	4	Seitenplatte	Side plate	120x12x494
14	422 7306	1	Tragrohr	Carrier tube	80x2910
15	423 1035	1	Rohrstabwalze	Tube bar roller	2xD400-300 SM9 R
16	423 1034	1	Rohrstabwalze	Tube bar roller	D400x2954 LI 3.00 D400x2954 RE 3.00



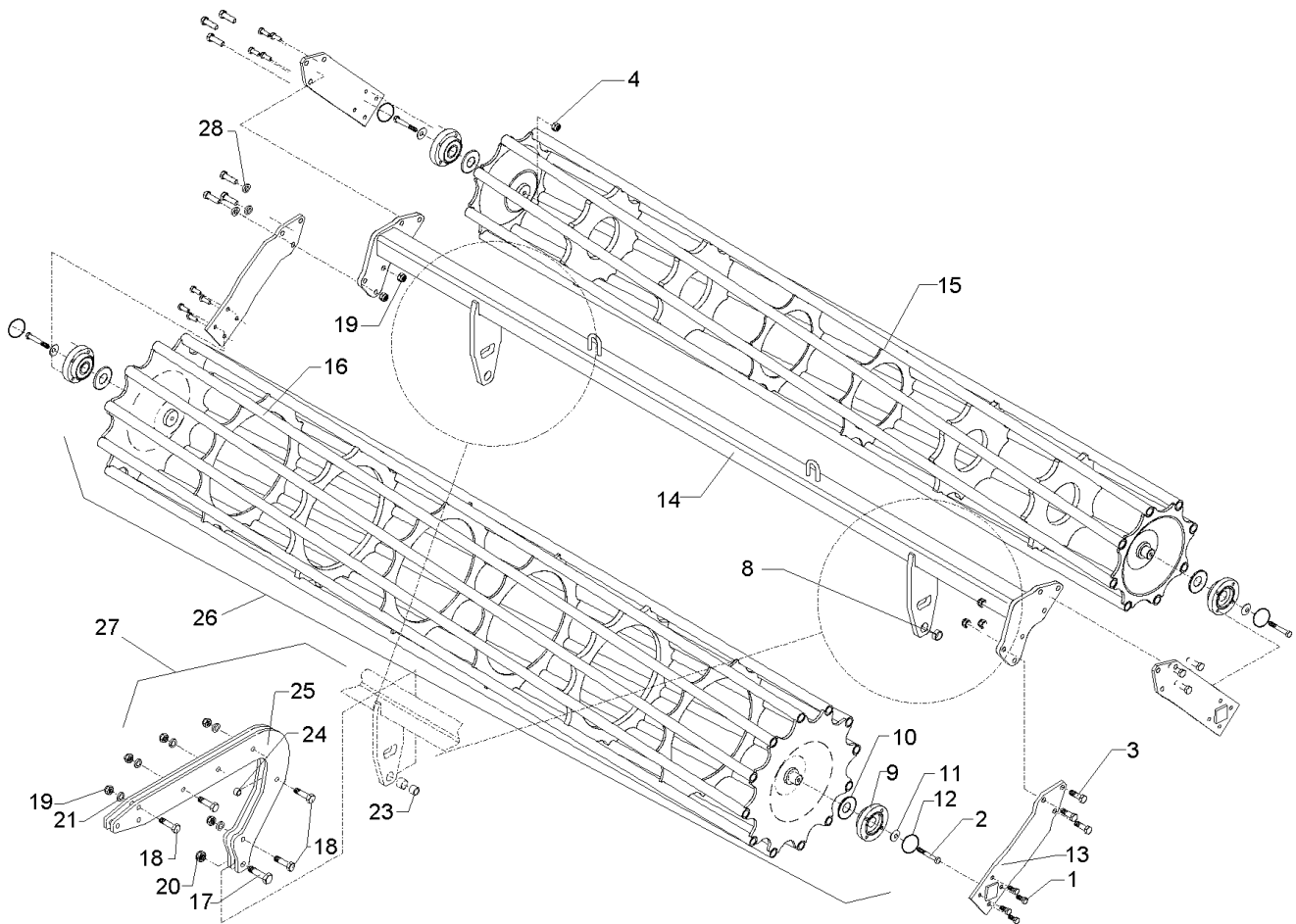
04.14

Pos.	Art.Nr.	Stck.	Artikeltext / Description		Abmessung
1	301 3324	32	Sechskantschraube	Hexagon bolt	M12x30-8.8 Zn DIN933
2	301 3779	4	Sechskantschraube spz.	Hexagon bolt	M16x60-10.9 Zn
3	301 4603	8	Sechskantschraube spz.	Hexagon bolt	M20x75-8.8 Zn
4	301 5363	6	Sechskantschraube spz.	Hexagon bolt	M16x70-12.9 Zn
5	303 0935	12	Sicherungsmutter	Selflocking nut	NM16-8 Zn DIN985
6	303 0936	8	Sicherungsmutter	Selflocking nut	NM20-8 Zn DIN985
7	305 6161	12	Scheibe	Washer	17/40x6 DIN7349 Zn
8	305 6012	8	Scheibe	Washer	21 ISO7089 Zn
9	317 3352	8	Einspannbuchse mit Presssitz	Expansion bush	EG28/32x20
10	317 6657	8	Buchse	Bush	D20/28x22
12	422 7383	2	Platte	Plate	120x12x386
13	422 7384	1	Platte m. Abstreifer	Plate	120x12x386 RE
14	422 7385	1	Platte m. Abstreifer LI	Plate	120x12x386
15	422 7386	4	Platte	Plate	12x208x677
16	422 7388	4	Lenker	Link	60x20x260 2xD32-200
17	422 7392	1	Tragrohr	Carrier tube	80x2970 DPW540-3.00 SM9 R
18	423 2254	4	Doppelprofilwalze	Double profile roller	DPW-A D540-3.00-6R
20	301 3406	8	Sechskantschraube	Hexagon bolt	M12x70-8.8 Zn DIN931-A
22	319 9372	8	Flanschlager-Gehäuseeinheit	Bearing cpl.	RCJ 35 35x118x39,9 4xM12



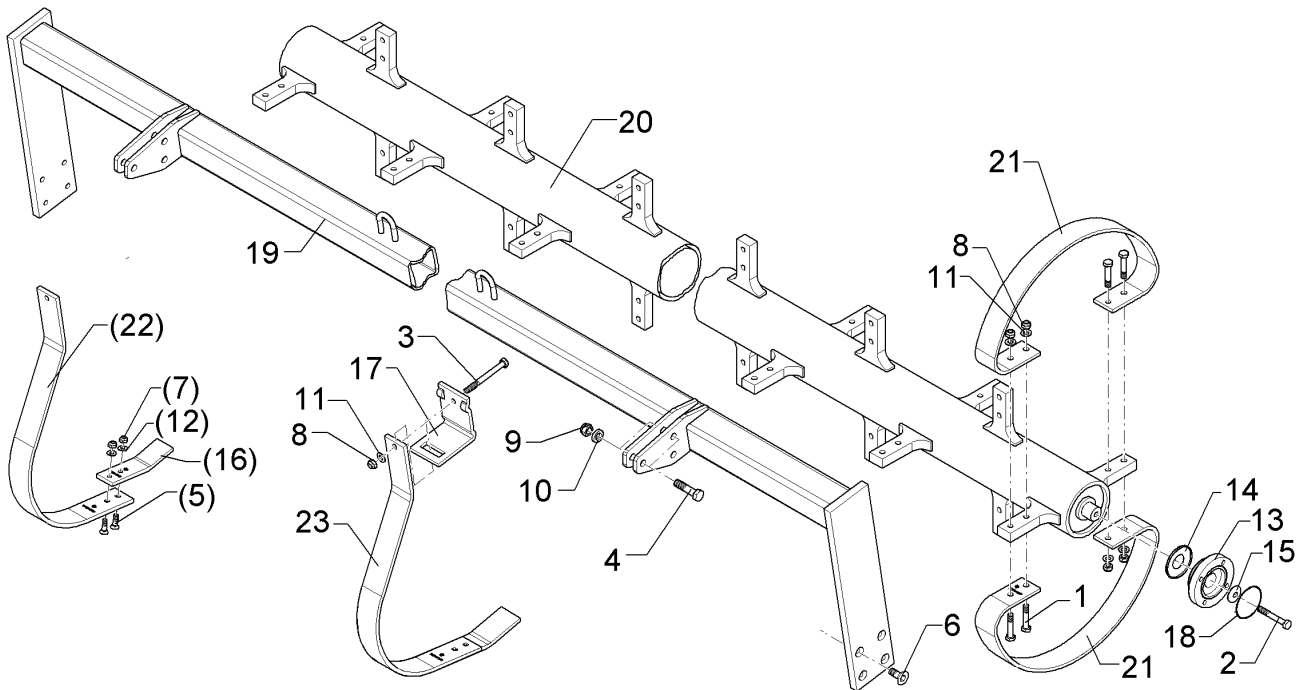
04.14

Pos.	Art.Nr.	Stck.	Artikeltext / Description		Abmessung
23	323 0411	8	Schutzkappe	Cap	D80/d35 t=2x5,5 Zn
24	329 6124	8	Tellerfeder	Cup spring	40x14,3x2 DIN2093
25	375 1277	8	O-Ring	O-ring	79x2
32	301 3870	2	Sechskantschraube spz.	Hexagon bolt	M16x65-10.9 Zn



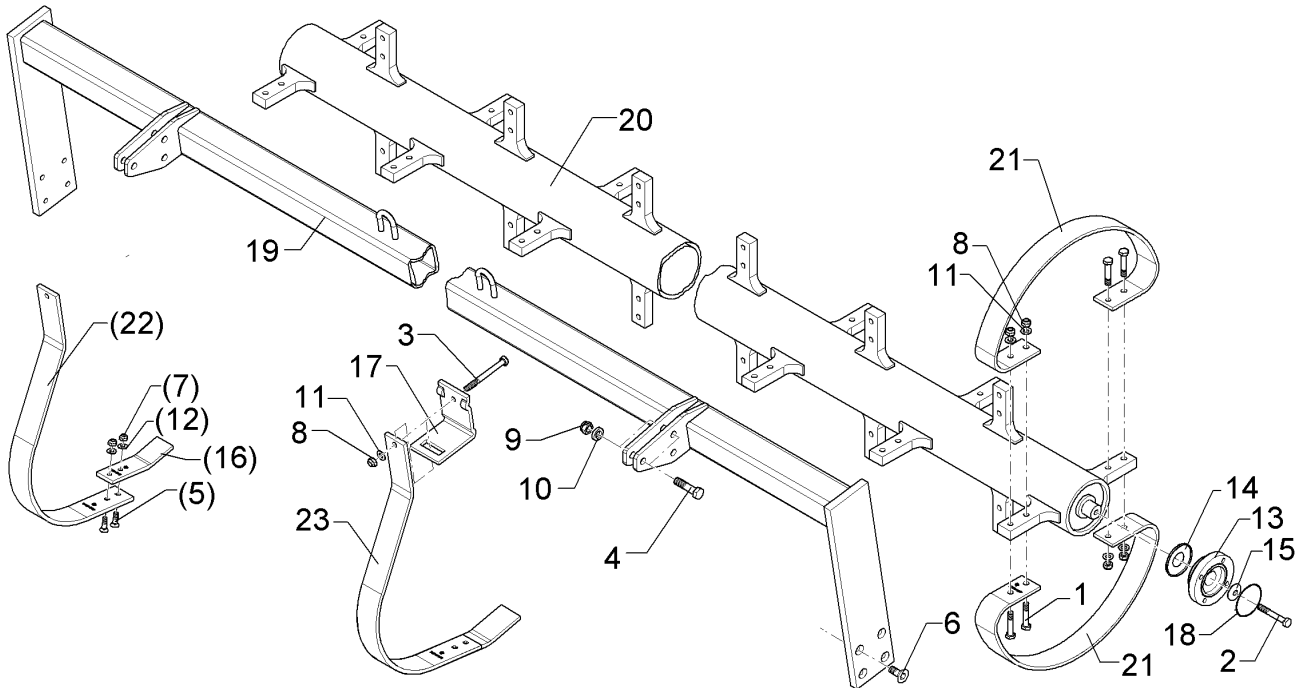
04.14

Pos.	Art.Nr.	Stck.	Artikeltext / Description		Abmessung
1	301 3324	16	Sechskantschraube	Hexagon bolt	M12x30-8.8 Zn DIN933
2	301 3432	4	Sechskantschraube	Hexagon bolt	M12x80-8.8 Zn DIN931-A
3	301 5409	12	Sechskantschraube spz.	Hexagon bolt	M16x50-8.8 Zn
4	303 0934	4	Sicherungsmutter	Selflocking nut	NM12-8 Zn DIN985
8	317 3352	2	Einspannbuchse mit Presssitz	Expansion bush	EG28/32x20
9	319 9372	4	Flanschlager-Gehäuseeinheit	Bearing cpl.	RCJ 35 35x118x39,9 4xM12
10	323 0411	4	Schutzkappe	Cap	D80/d35 t=2x5,5 Zn
11	329 6124	4	Tellerfeder	Cup spring	40x14,3x2 DIN2093
12	375 1277	4	O-Ring	O-ring	79x2
13	422 2924	4	Seitenplatte	Side plate	120x12x494
14	422 8306	1	Tragrahmen	Frame	80x2910
15	423 1044	1	Rohrstabwalze	Tube bar roller	D540/400-3.00 R D540x2954 RE 3.00
16	423 1035	1	Rohrstabwalze	Tube bar roller	D400x2954 LI 3.00
19	303 0935	12	Sicherungsmutter	Selflocking nut	NM16-8 Zn DIN985
21	305 6141	12	Scheibe	Washer	17/30x3 DIN/ISO-7089



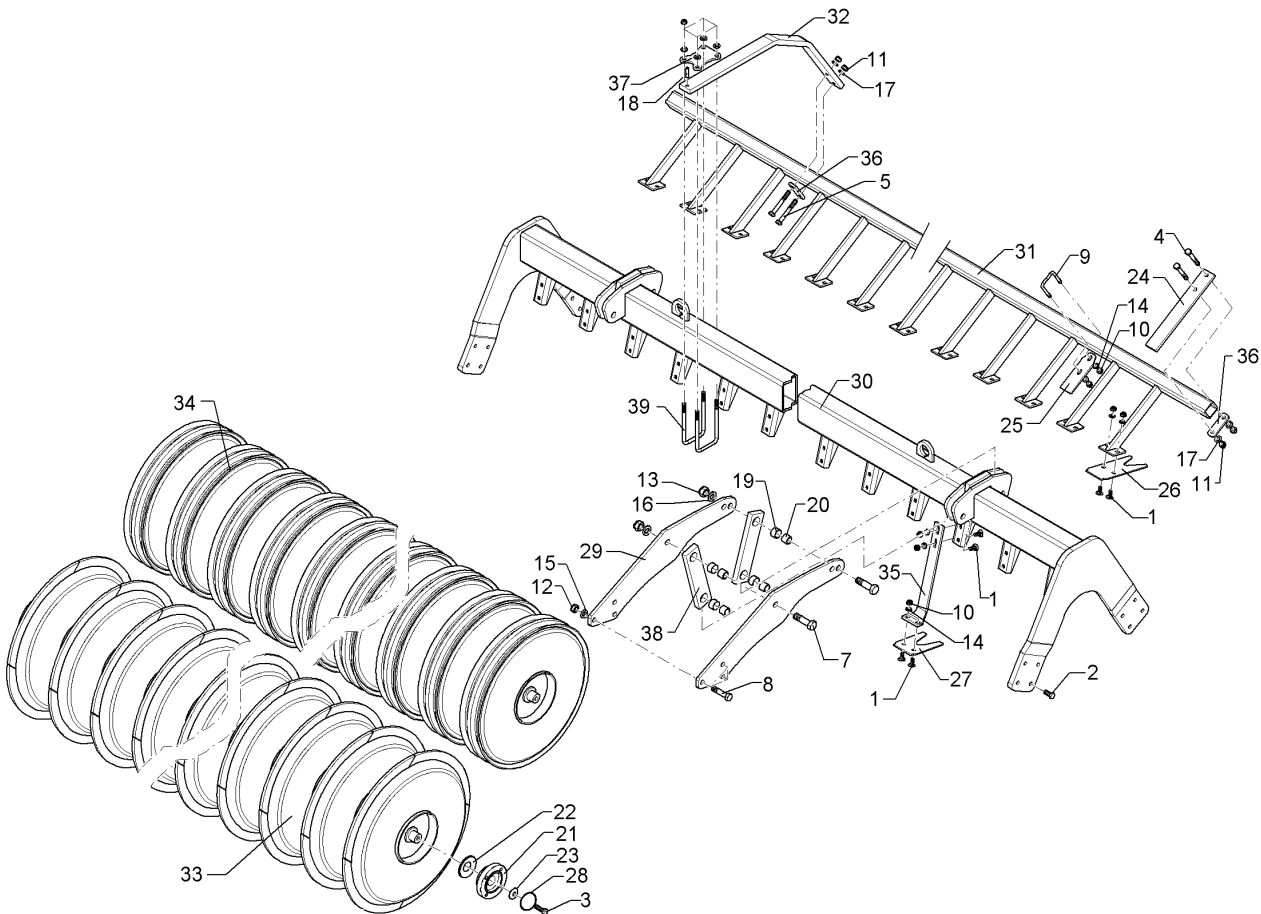
04.14

Pos.	Art.Nr.	Stck.	Artikeltext / Description		Abmessung
1	301 3391	60	Sechskantschraube spz.	Hexagon bolt	M12x60-10.9 Zn
2	301 3406	2	Sechskantschraube	Hexagon bolt	M12x70-8.8 Zn DIN931-A
3	301 3498	14	Sechskantschraube	Hexagon bolt	M12x120-8.8 Zn DIN931-A
4	301 5363	6	Sechskantschraube spz.	Hexagon bolt	M16x70-12.9 Zn
5	301 5767	28	Senkschraube	COUNTER SUNK SCR. M12x45-12.9	M10x33-12.9-MU-10 Zn
6	301 6128	8	Senkschraube	COUNTER SUNK SCR. M12x45-12.9	M12x30-10.9 Zn DIN7991-A
7	303 0933	28	Sicherungsmutter	Selflocking nut	NM10-8 Zn DIN985
8	303 0934	74	Sicherungsmutter	Selflocking nut	NM12-8 Zn DIN985
9	303 0935	6	Sicherungsmutter	Selflocking nut	NM16-8 Zn DIN985
10	305 6161	6	Scheibe	Washer	17/40x6 DIN7349 Zn
11	305 8580	74	Scheibe	Washer	13/24x2,5 St-Zn DIN125
12	305 8696	28	Scheibe	Washer	A10,5 DIN125-St Zn
13	319 9372	2	Flanschlager-Gehäuseeinheit	Bearing cpl.	RCJ 35 35x118x39,9 4xM12
14	323 0411	2	Schutzkappe	Cap	D80/d35 t=2x5,5 Zn
15	329 6124	2	Tellerfeder	Cup spring	40x14,3x2 DIN2093
16	34910002	14	Abstreifer	Scraper	50x10x195 2xD10,5
17	35310001	14	Klemme	Clamp	80x80-60x10
18	375 1277	2	O-Ring	O-ring	79x2
19	42210006	1	Tragrohr	Carrier tube	FRW D540-3.00
20	42310006	1	Flexringwalze	Flexring roller	D127x10/35x2872



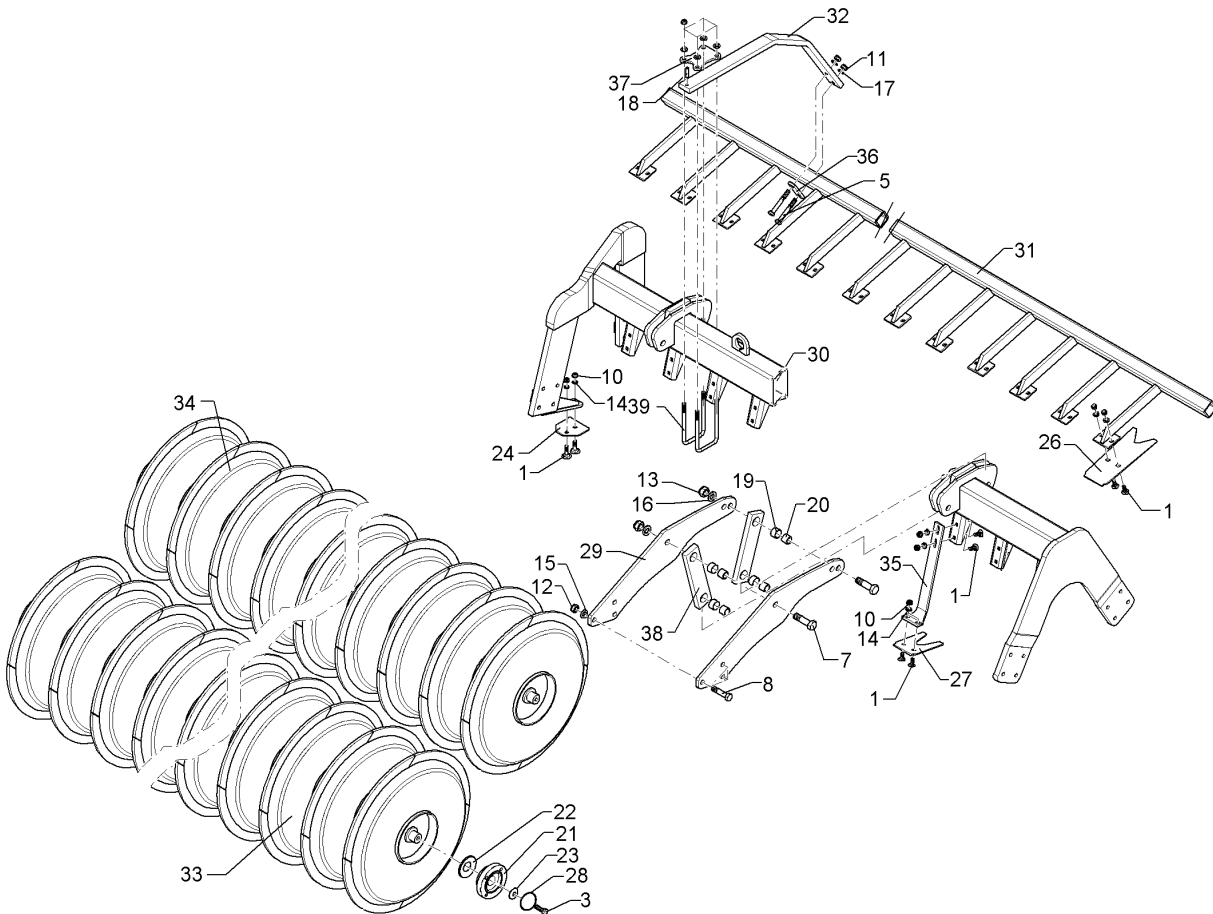
04.14

Pos.	Art.Nr.	Stck.	Artikeltext / Description	Abmessung	
21	42310009	30	Ringsegment	Tubing segment	8,5x60x1046 4xD13
22	42310010	14	Abstreiferhalter	Carrier for scraper	10x60x925
23	34910007	14	Abstreifer	Scraper	10x60x992 GEP



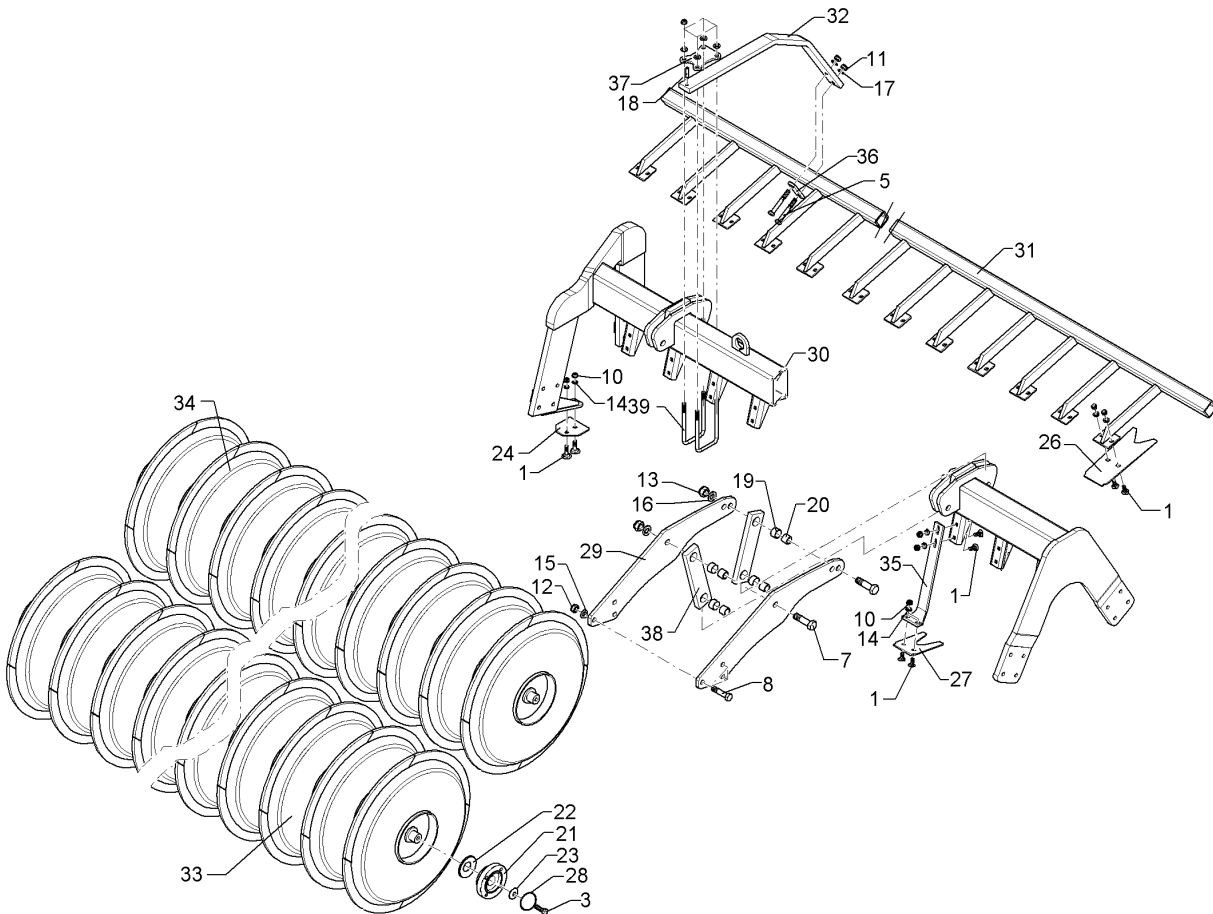
04.14

Pos.	Art.Nr.	Stck.	Artikeltext / Description		Abmessung
1	301 1706	84	Flachrundschaube	Bolt, cup square head	M10x30-8.8 Zn DIN603
2	301 3348	16	Sechskantschraube	Hexagon bolt	M12x40-8.8 DIN933
3	301 3406	4	Sechskantschraube	Hexagon bolt	M12x70-8.8 Zn DIN931-A
5	301 3459	8	Sechskantschraube	Hexagon bolt	M12x95-8.8 Zn DIN931-A
7	301 4603	8	Sechskantschraube spz.	Hexagon bolt	M20x75-8.8 Zn
8	301 5363	6	Sechskantschraube spz.	Hexagon bolt	M16x70-12.9 Zn
9	301 7761	15	Bügelschraube	U-bolt	M10-51/73 Zn
10	303 0933	114	Sicherungsmutter	Selflocking nut	NM10-8 Zn DIN985
11	303 0934	24	Sicherungsmutter	Selflocking nut	NM12-8 Zn DIN985
12	303 0935	6	Sicherungsmutter	Selflocking nut	NM16-8 Zn DIN985
13	303 0936	8	Sicherungsmutter	Selflocking nut	NM20-8 Zn DIN985
14	305 8696	114	Scheibe	Washer	A10,5 DIN125-St Zn
15	305 6141	6	Scheibe	Washer	17/30x3 DIN/ISO-7089
16	305 6012	8	Scheibe	Washer	21 ISO7089 Zn
17	305 8580	32	Scheibe	Washer	13/24x2,5 St-Zn DIN125
18	309 6163	4	Spannhülse	Expansion bush	10x36-DIN1481 Zn
19	317 3352	8	Einspannbuchse mit Presssitz	Expansion bush	EG28/32x20
20	317 6657	8	Buchse	Bush	D20/28x22
21	319 9372	4	Flanschlager-Gehäuseeinheit	Bearing cpl.	RCJ 35 35x118x39,9 4xM12
22	323 0411	4	Schutzkappe	Cap	D80/d35 t=2x5,5 Zn



04.14

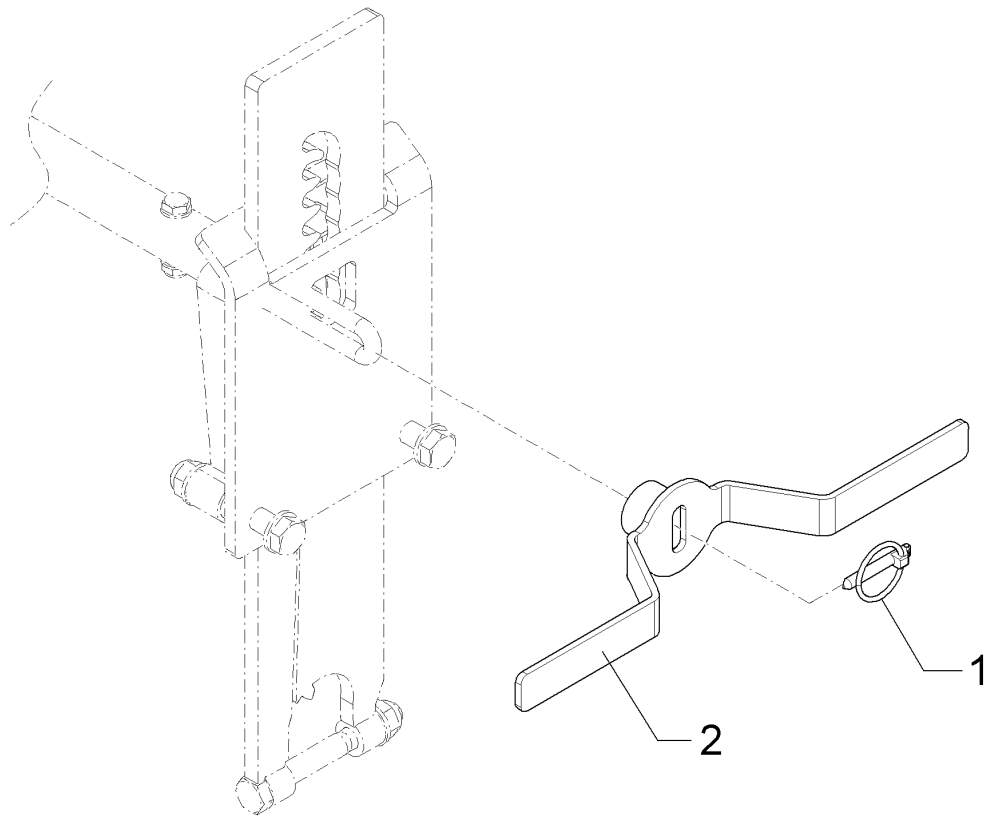
Pos.	Art.Nr.	Stck.	Artikeltext / Description		Abmessung
1	301 1706	86	Flachrundschaube	Bolt, cup square head	M10x30-8.8 Zn DIN603
2	301 3348	16	Sechskantschraube	Hexagon bolt	M12x40-8.8 DIN933
3	301 3406	4	Sechskantschraube	Hexagon bolt	M12x70-8.8 Zn DIN931-A
5	301 3459	8	Sechskantschraube	Hexagon bolt	M12x95-8.8 Zn DIN931-A
7	301 4603	8	Sechskantschraube spz.	Hexagon bolt	M20x75-8.8 Zn
8	301 5363	6	Sechskantschraube spz.	Hexagon bolt	M16x70-12.9 Zn
10	303 0933	86	Sicherungsmutter	Selflocking nut	NM10-8 Zn DIN985
11	303 0934	24	Sicherungsmutter	Selflocking nut	NM12-8 Zn DIN985
12	303 0935	6	Sicherungsmutter	Selflocking nut	NM16-8 Zn DIN985
13	303 0936	8	Sicherungsmutter	Selflocking nut	NM20-8 Zn DIN985
14	305 6141	6	Scheibe	Washer	17/30x3 DIN/ISO-7089
15	305 8696	86	Scheibe	Washer	A10,5 DIN125-St Zn
16	305 6012	8	Scheibe	Washer	21 ISO7089 Zn
17	305 8580	32	Scheibe	Washer	13/24x2,5 St-Zn DIN125
18	309 6163	4	Spannhülse	Expansion bush	10x36-DIN1481 Zn
19	317 3352	8	Einspannbuchse mit Presssitz	Expansion bush	EG28/32x20
20	317 6657	8	Buchse	Bush	D20/28x22
21	319 9372	4	Flanschlager-Gehäuseeinheit	Bearing cpl.	RCJ 35 35x118x39,9 4xM12
22	323 0411	4	Schutzkappe	Cap	D80/d35 t=2x5,5 Zn
23	329 6124	4	Tellerfeder	Cup spring	40x14,3x2 DIN2093



04.14

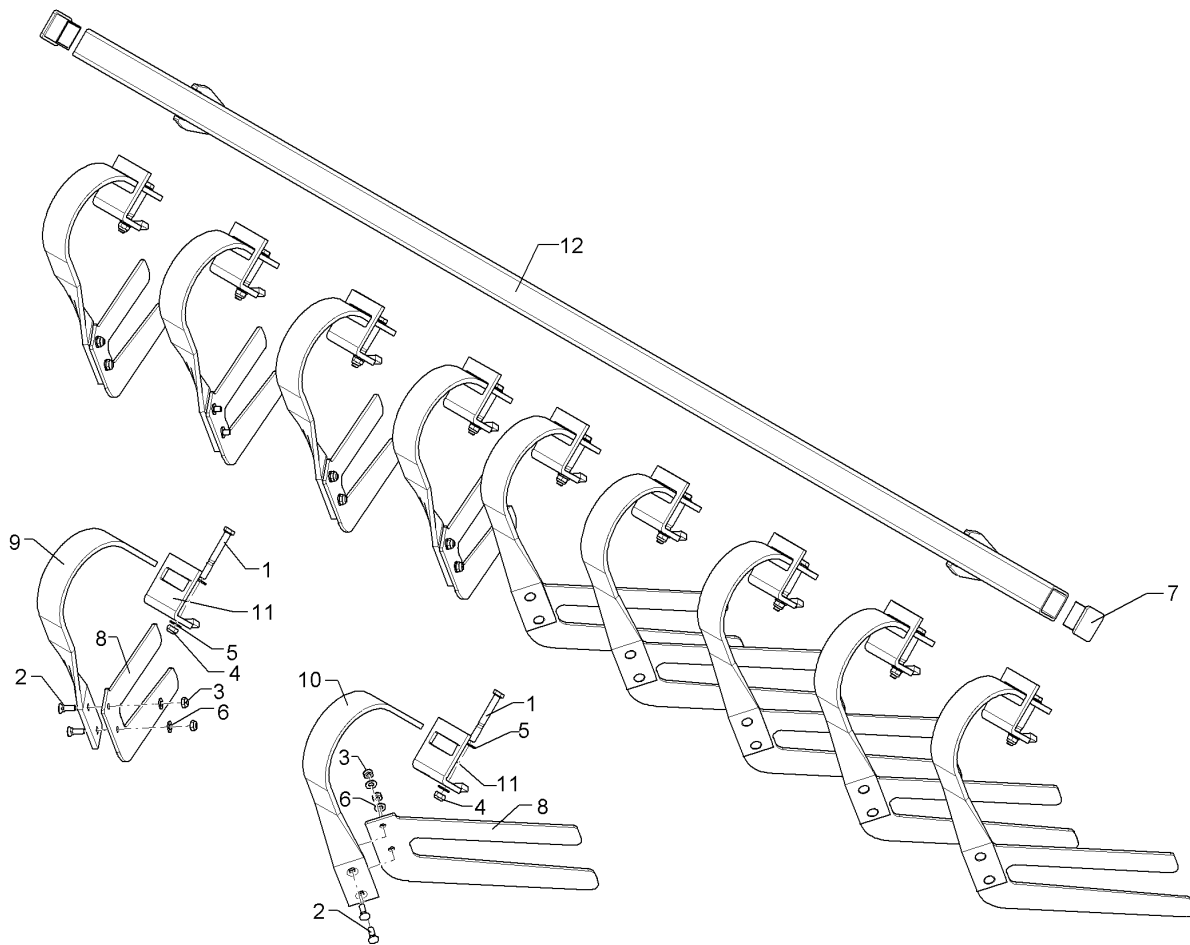
Pos.	Art.Nr.	Stck.	Artikeltext / Description		Abmessung
24	349 2019	1	Abstreifer	Scraper	PPW(A)-RV 5x90x95
26	349 2033	14	Abstreifer	Scraper	PPW(A)-H 5x85x220
27	349 2018	14	Abstreifer	Scraper	PPW(A)-V 4x95x190
28	375 1277	4	O-Ring	O-ring	79x2
29	422 7520	4	Platte	Plate	698x12x241 3xD20,1 3xD16,1
30	422 7569	1	Tragrohr	Carrier tube	PPW(B)600/540-3.00 LI
31	422 7595	1	Abstreiferbalken	Scraper	PDW 3.00 LI
32	422 7580	4	Träger	Carrier	50x18x1010 2xGEB 4xD12,5
33	423 2264	1	Profilwalze	Profile roller	PPW-Y D600-3.00-14R
34	423 2284	1	Profilwalze	Profile roller	PDW D600-3.00-15R
35	423 5914	14	Abstreiferhalter vorne	Carrier for scraper	PPW 8x75/40x393
36	459 0944	4	Brücke	Clamp plate	30x8x93 1x63-D12,5
37	459 4567	4	Klemmplatte	Clamping plate	90x8x120
38	422 7388	4	Lenker	Link	60x20x260 2xD32-200
39	30110002	8	Bügelschraube	U-bolt	M12x81x165 Zn

Hebel/Lever	5
Rubin 12/300 U	32110050



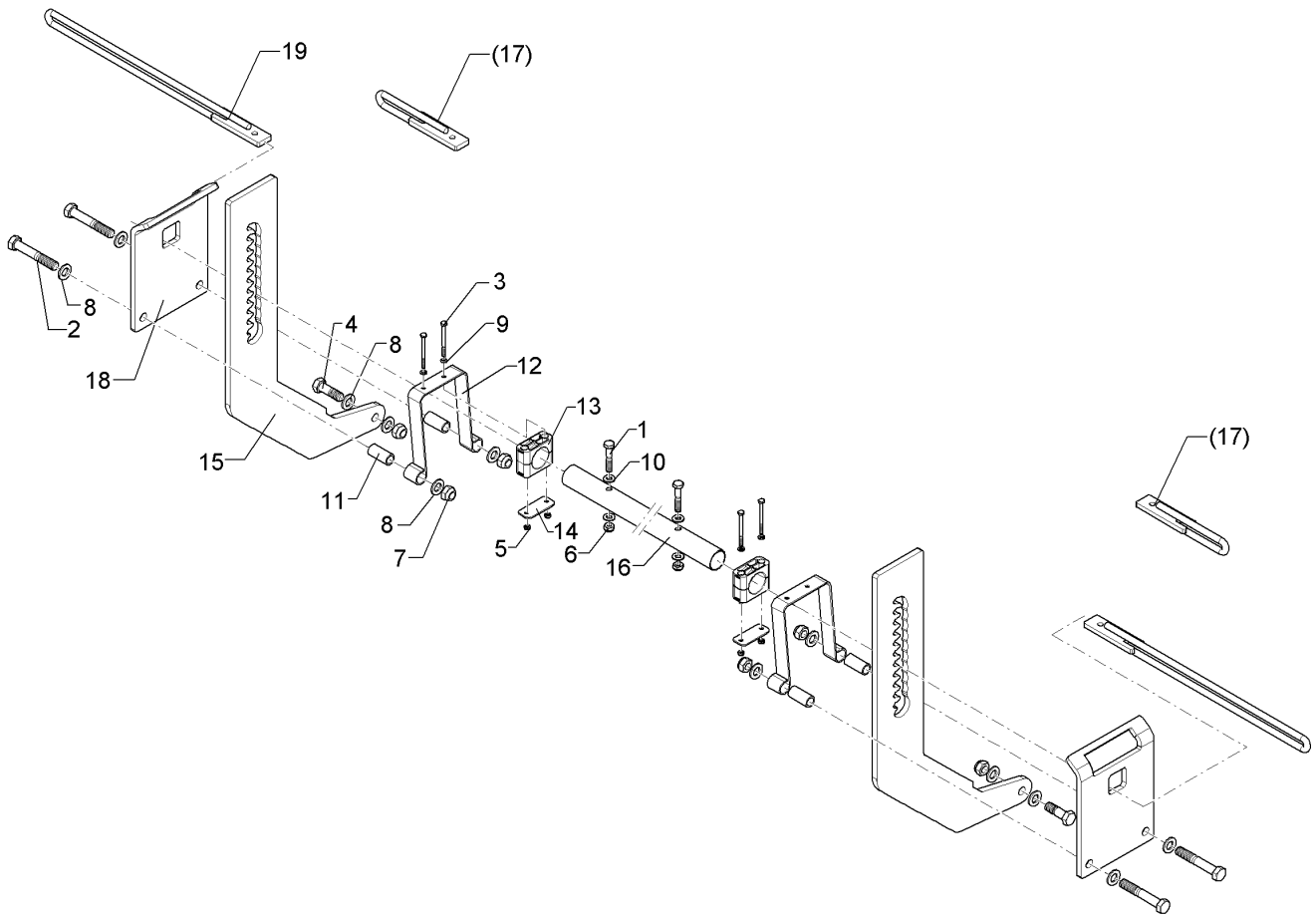
04.14

Pos.	Art.Nr.	Stck.	Artikeltext / Description		Abmessung
1	311 9315	1	Klappstift mit Bohrung	Securing pin	8x42 DIN11023
2	32110045	1	Hebel	Lever	5x97x426



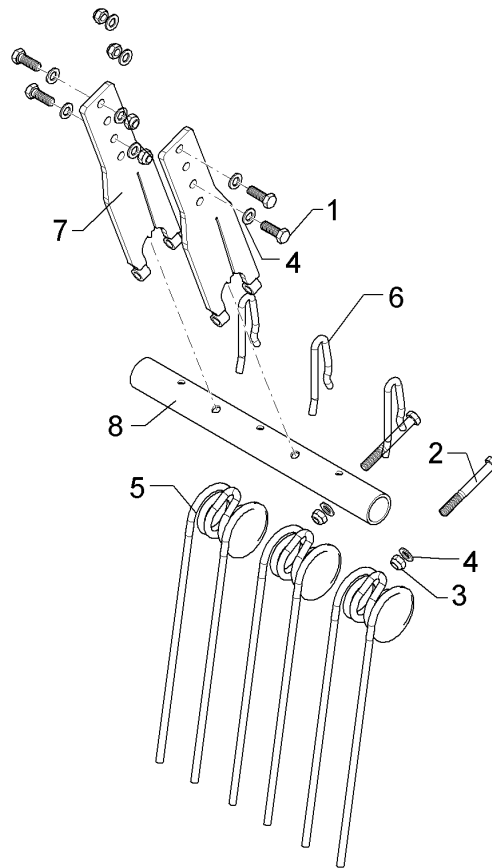
04.14

Pos.	Art.Nr.	Stck.	Artikeltext / Description		Abmessung
1	301 3462	9	Sechskantschraube	Hexagon bolt	M12x100-8.8 Zn DIN931-A
2	301 5767	18	Senkschraube	COUNTER SUNK SCR. M12x45-12.9	M10x33-12.9-MU-10 Zn
3	303 0933	16	Sicherungsmutter	Selflocking nut	NM10-8 Zn DIN985
4	303 0934	9	Sicherungsmutter	Selflocking nut	NM12-8 Zn DIN985
5	305 8580	18	Scheibe	Washer	13/24x2,5 St-Zn DIN125
6	305 8696	18	Scheibe	Washer	A10,5 DIN125-St Zn
7	32310033	2	Vierkantstopfen	Square plug	60 Q-6060 5
8	33710007	9	Nivellierfuss	Levelling foot	6x425x360 2xD11,5
9	35310010	4	Blattfeder	Leaf spring	60x10 GED55° RE
10	35310011	6	Blattfeder	Leaf spring	60x10 GED55° LI
11	35310013	9	Klemme	Clamp	60x60-60x10
12	42210081	1	Tragrohr	Carrier tube	60x60x2600-2067



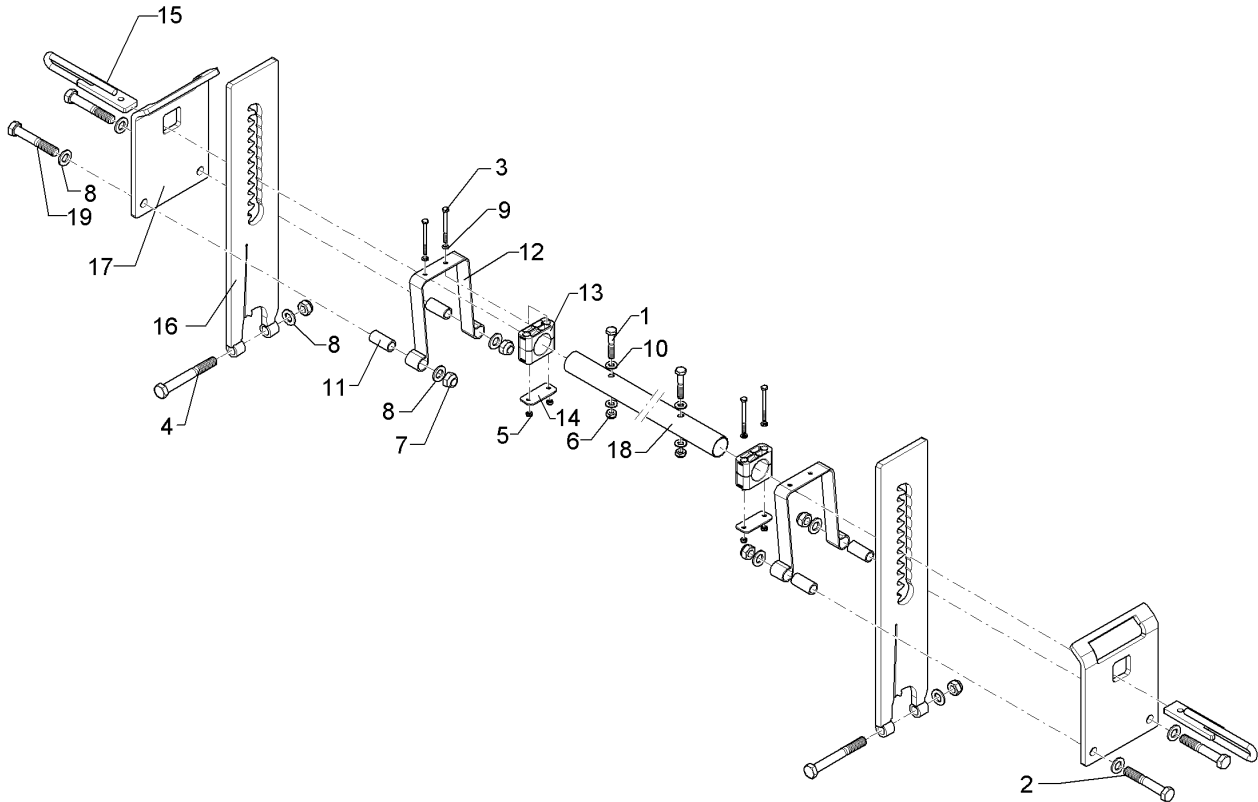
04.14

Pos.	Art.Nr.	Stck.	Artikeltext / Description		Abmessung
1	301 3248	2	Sechskantschraube	Hexagon bolt	M10x55-8.8 Zn DIN931-A
2	301 3997	4	Sechskantschraube	Hexagon bolt	M16x100-8.8 Zn DIN931-A
3	301 5401	4	Sechskantschraube	Hexagon bolt	M6x70-8.8 Zn DIN931-A
4	301 5409	2	Sechskantschraube spz.	Hexagon bolt	M16x50-8.8 Zn
5	303 0931	4	Sicherungsmutter	Selflocking nut	NM6-8 Zn DIN985
6	303 0933	2	Sicherungsmutter	Selflocking nut	NM10-8 Zn DIN985
7	303 0935	6	Sicherungsmutter	Selflocking nut	NM16-8 Zn DIN985
8	305 6141	12	Scheibe	Washer	17/30x3 DIN/ISO-7089
9	305 8571	4	Scheibe	Washer	6,4 DIN125-A Zn
10	305 8696	4	Scheibe	Washer	A10,5 DIN125-St Zn
11	31710061	4	Buchse	Bush	D22/16,1x45 Zn
12	32910026	2	Flachformfeder	U-spring	3x30x60 2xD7
13	37510093	2	Schellenkörper	Clamp	542PAH
14	37510094	2	Deckplatte	Cover plate	DP 5 W3
15	42210082	2	Zahnstange	Toothed bar	12x300x650 Zn
16	42210064	1	Rohr	Tube	40x2x2042 4xD11
17	42210071	2	Zahnsegment	Toothed segment	D12 10x34,2 Zn
18	42210080	2	Verstellplatte	Adjuster plate	10x187x263,5 GEB55GRD
19	42210067	2	Zahnsegment	Toothed segment	D12 10x34,2 lg=442,5 Zn



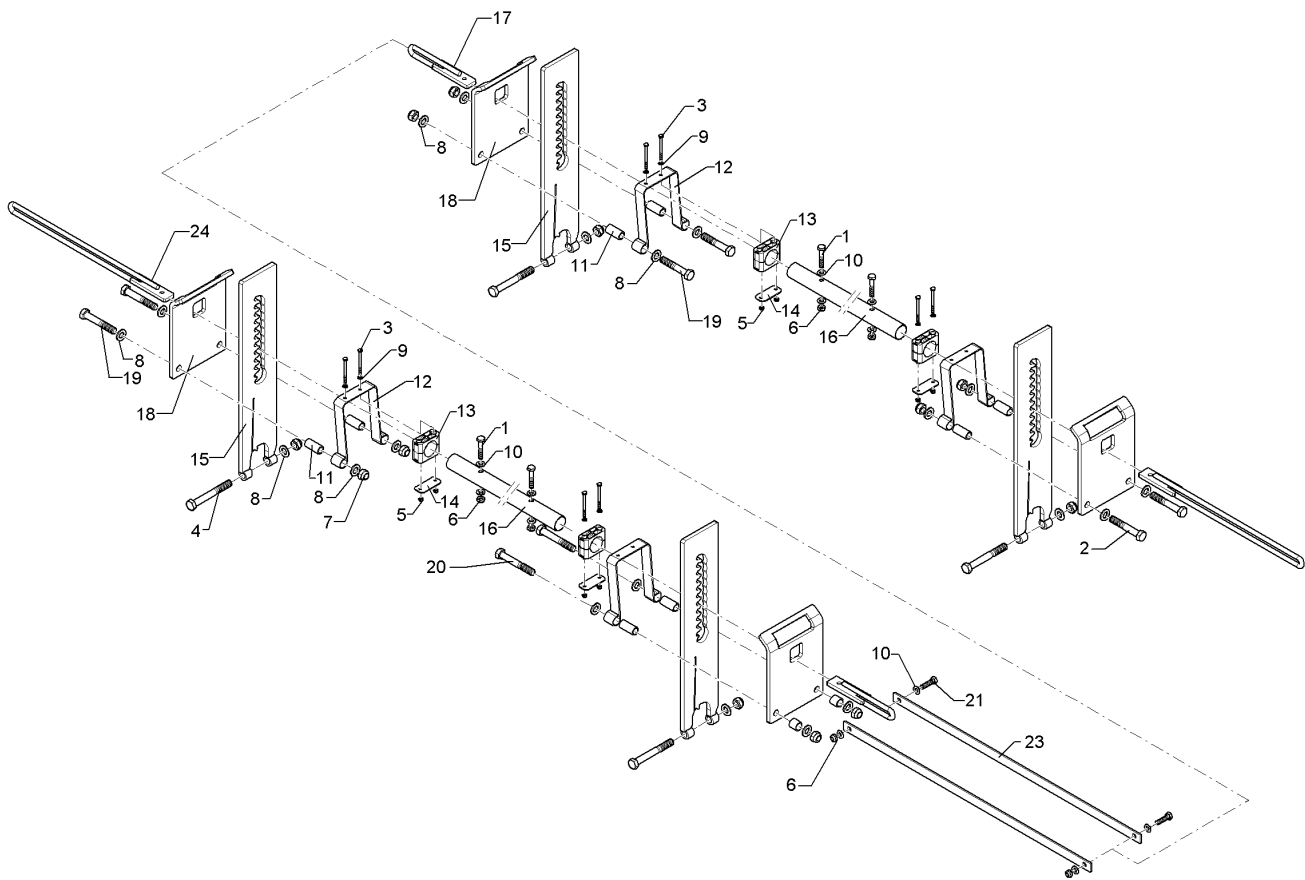
04.14

Pos.	Art.Nr.	Stck.	Artikeltext / Description		Abmessung
1	301 3658	4	Sechskantschraube	Hexagon bolt	M16x45-8.8 Zn DIN933
2	301 4057	2	Sechskantschraube	Hexagon bolt	M16x130-8.8 Zn DIN931-A
3	303 0935	6	Sicherungsmutter	Selflocking nut	NM16-8 Zn DIN985
4	305 6141	6	Scheibe	Washer	17/30x3 DIN/ISO-7089
5	35310012	3	Striegelzinken	Harrow tine	D13x500x88 DI=61,2
6	42210072	3	Feder	Spring	D12x255 4xGEB
7	42210086	2	Halter	Holder	12x120x472
8	42210087	1	Rohr	Tube	D60,3x5,6x600 2xD16 6xD12,5



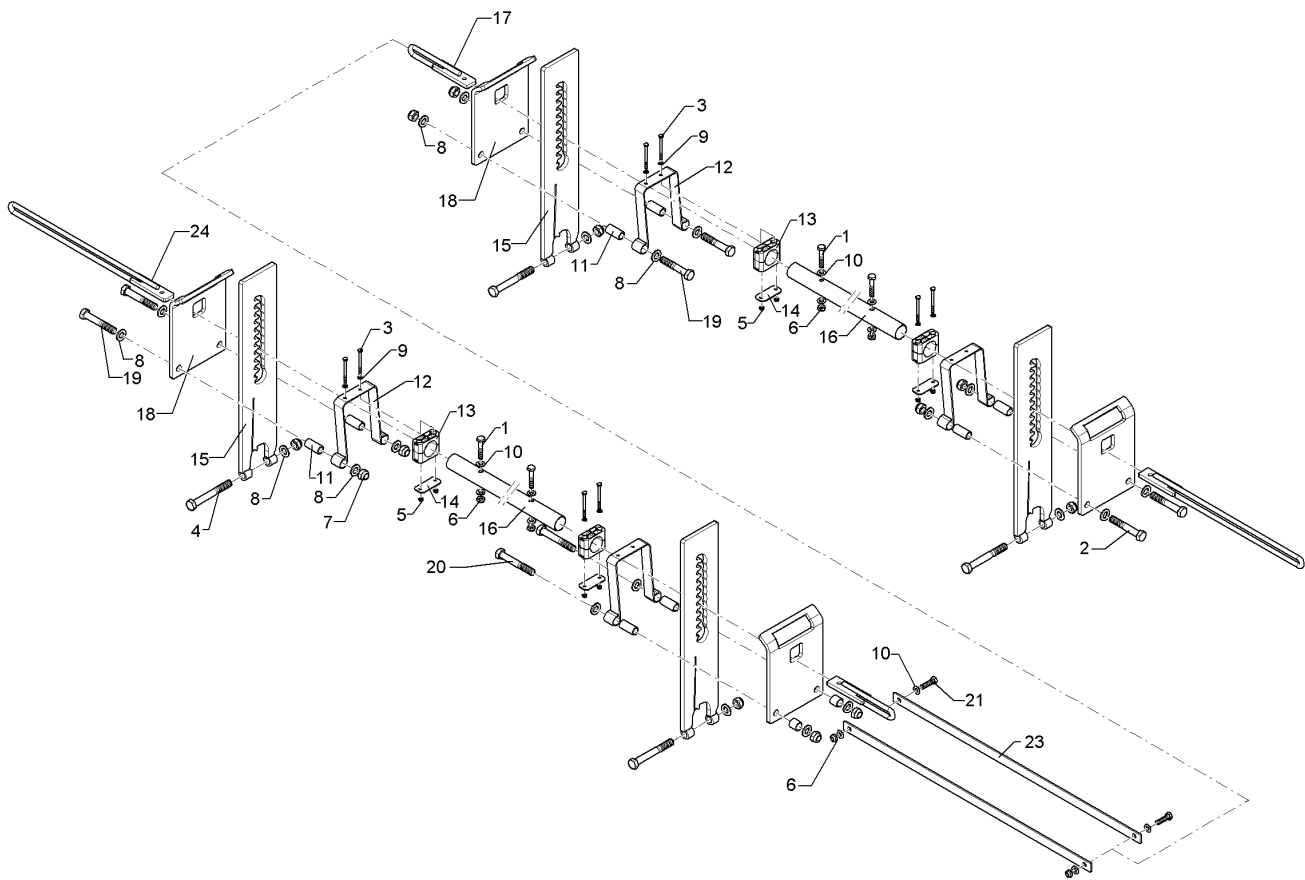
04.14

Pos.	Art.Nr.	Stck.	Artikeltext / Description		Abmessung
1	301 3248	2	Sechskantschraube	Hexagon bolt	M10x55-8.8 Zn DIN931-A
2	301 3997	2	Sechskantschraube	Hexagon bolt	M16x100-8.8 Zn DIN931-A
3	301 5401	4	Sechskantschraube	Hexagon bolt	M6x70-8.8 Zn DIN931-A
4	301 4057	2	Sechskantschraube	Hexagon bolt	M16x130-8.8 Zn DIN931-A
5	303 0931	4	Sicherungsmutter	Selflocking nut	NM6-8 Zn DIN985
6	303 0933	2	Sicherungsmutter	Selflocking nut	NM10-8 Zn DIN985
7	303 0935	6	Sicherungsmutter	Selflocking nut	NM16-8 Zn DIN985
8	305 6141	10	Scheibe	Washer	17/30x3 DIN/ISO-7089
9	305 8571	4	Scheibe	Washer	6,4 DIN125-A Zn
10	305 8696	4	Scheibe	Washer	A10,5 DIN125-St Zn
11	31710061	4	Buchse	Bush	D22/16,1x45 Zn
12	32910026	2	Flachformfeder	U-spring	3x30x60 2xD7
13	37510093	2	Schellenkörper	Clamp	542PAH
14	37510094	2	Deckplatte	Cover plate	DP 5 W3
15	42210071	2	Zahnsegment	Toothed segment	D12 10x34,2 Zn
16	42210073	2	Zahnstange	Toothed bar	12x120x602 Zn
17	42210080	2	Verstellplatte	Adjuster plate	10x187x263,5 GEB55GRD
18	42210083	1	Rohr	Tube	D40x2x543 6xD11
19	301 3977	2	Sechskantschraube	Hexagon bolt	M16x90-8.8 DIN931-A Zn



04.14

Pos.	Art.Nr.	Stck.	Artikeltext / Description		Abmessung
1	301 3248	4	Sechskantschraube	Hexagon bolt	M10x55-8.8 Zn DIN931-A
2	301 3997	4	Sechskantschraube	Hexagon bolt	M16x100-8.8 Zn DIN931-A
3	301 5401	8	Sechskantschraube	Hexagon bolt	M6x70-8.8 Zn DIN931-A
4	301 4057	4	Sechskantschraube	Hexagon bolt	M16x130-8.8 Zn DIN931-A
5	303 0931	8	Sicherungsmutter	Selflocking nut	NM6-8 Zn DIN985
6	303 0933	6	Sicherungsmutter	Selflocking nut	NM10-8 Zn DIN985
7	303 0935	12	Sicherungsmutter	Selflocking nut	NM16-8 Zn DIN985
8	305 6141	20	Scheibe	Washer	17/30x3 DIN/ISO-7089
9	305 8571	8	Scheibe	Washer	6,4 DIN125-A Zn
10	305 8696	12	Scheibe	Washer	A10,5 DIN125-St Zn
11	31710061	8	Buchse	Bush	D22/16,1x45 Zn
12	32910026	4	Flachformfeder	U-spring	3x30x60 2xD7
13	37510093	4	Schellenkörper	Clamp	542PAH
14	37510094	4	Deckplatte	Cover plate	DP 5 W3
15	42210071	2	Zahnsegment	Toothed segment	D12 10x34,2 Zn
16	42210073	4	Zahnstange	Toothed bar	12x120x602 Zn
17	42210080	4	Verstellplatte	Adjuster plate	10x187x263,5 GEB55GRD
18	42210083	2	Rohr	Tube	D40x2x543 6xD11
19	301 3977	2	Sechskantschraube	Hexagon bolt	M16x90-8.8 DIN931-A Zn

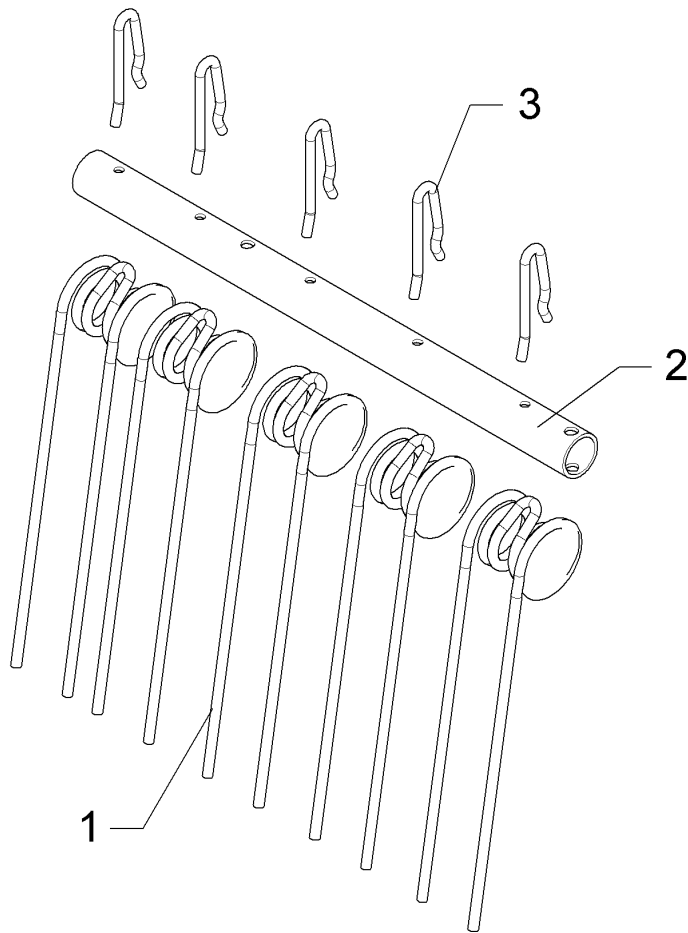


04.14

Pos.	Art.Nr.	Stck.	Artikeltext / Description		Abmessung
20	301 4020	2	Sechskantschraube	Hexagon bolt	M16x110-8.8 Zn DIN931-A
21	301 5009	2	Sechskantschraube	Hexagon bolt	M10x40-8.8 Zn DIN933
22	317 6681	2	Röhrchen	Tube	D24x3x22+1 Zn
23	42210090	2	Stange	Rod	30x5x860 2xD11-820
24	42210067	2	Zahnsegment	Toothed segment	D12 10x34,2 lg=442,5 Zn

Striegel/Levelling harrow	5
----------------------------------	----------

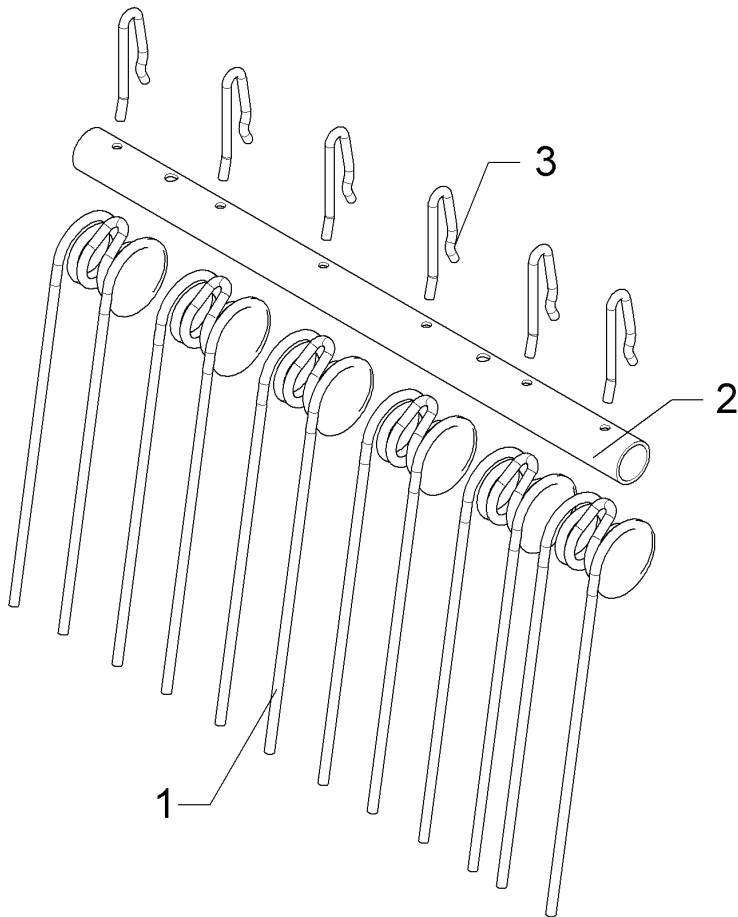
Rubin 12/300 U	62210092
-----------------------	-----------------



04.14

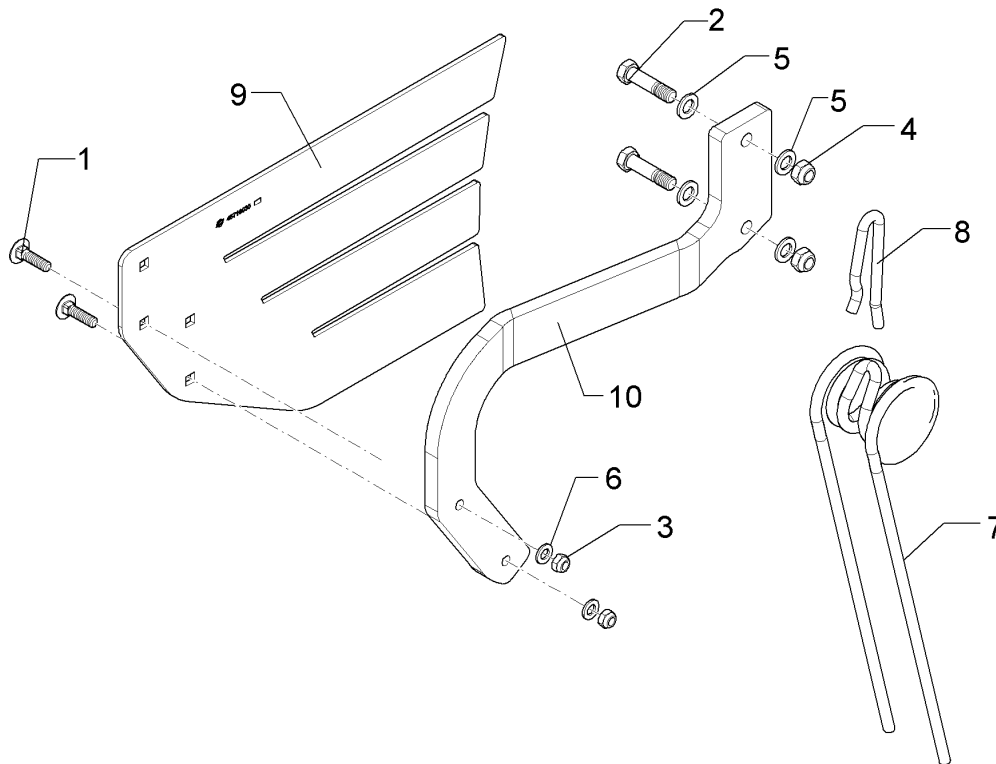
Pos.	Art.Nr.	Stck.	Artikeltext / Description	Abmessung
1	35310012	4	Striegelzinken	Harrow tine
2	42210085	1	Rohr	Tube
3	42210072	4	Feder	Spring
				D13x500x88 DI=61,2 D60,3x5x845 10xD12,5 D12x255 4xGEB

Striegel/Levelling harrow	5
Rubin 12/300 U	62210093



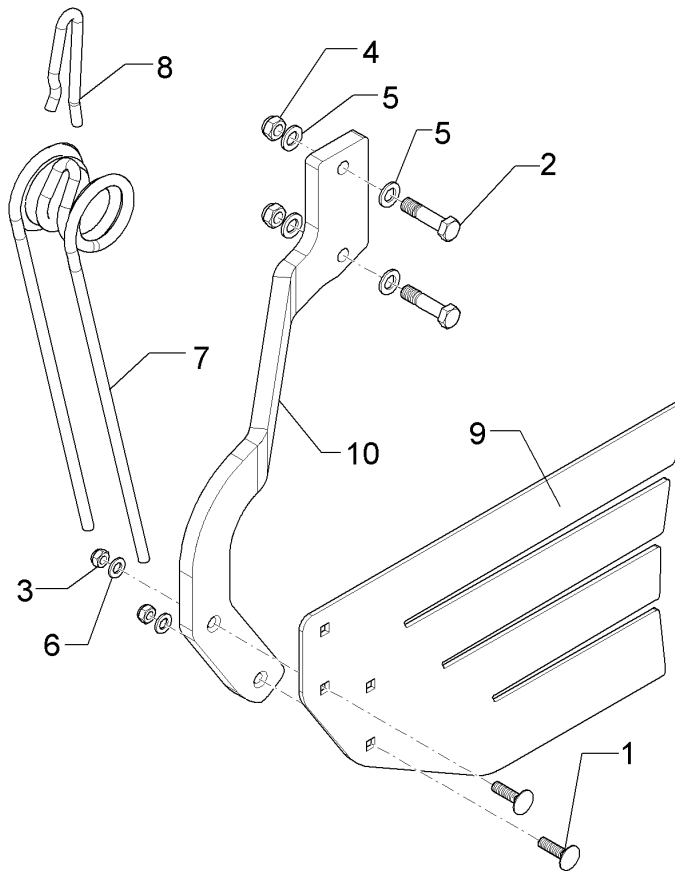
04.14

Pos.	Art.Nr.	Stck.	Artikeltext / Description		Abmessung
1	35310012	5	Striegelzinken	Harrow tine	D13x500x88 DI=61,2
2	42210084	1	Rohr	Tube	D60,3x5x975 12xD12,5
3	42210072	5	Feder	Spring	D12x255 4xGEB



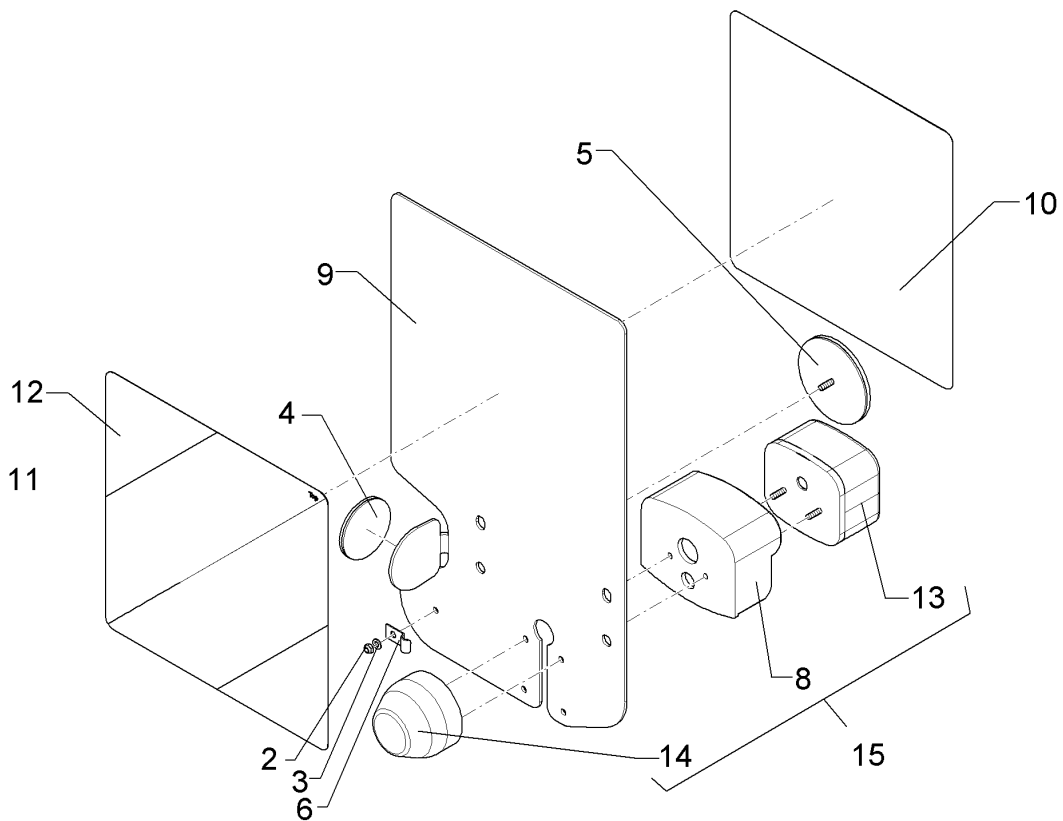
04.14

Pos.	Art.Nr.	Stck.	Artikeltext / Description		Abmessung
1	301 1816	2	Flachrundschraube	Bolt, cup square head	M12x45-8.8 Zn DIN603
2	301 3870	2	Sechskantschraube spz.	Hexagon bolt	M16x65-10.9 Zn
3	303 0934	2	Sicherungsmutter	Selflocking nut	NM12-8 Zn DIN985
4	303 0935	2	Sicherungsmutter	Selflocking nut	NM16-8 Zn DIN985
5	305 6141	4	Scheibe	Washer	17/30x3 DIN/ISO-7089
6	305 8580	2	Scheibe	Washer	13/24x2,5 St-Zn DIN125
7	35310012	1	Striegelzinken	Harrow tine	D13x500x88 DI=61,2
8	42210072	1	Feder	Spring	D12x255 4xGEB
9	45710030	1	Seitenschild	Side shield	6x475x786
10	45710034	1	Halm	Leg	20x441x568 GEK125 RE



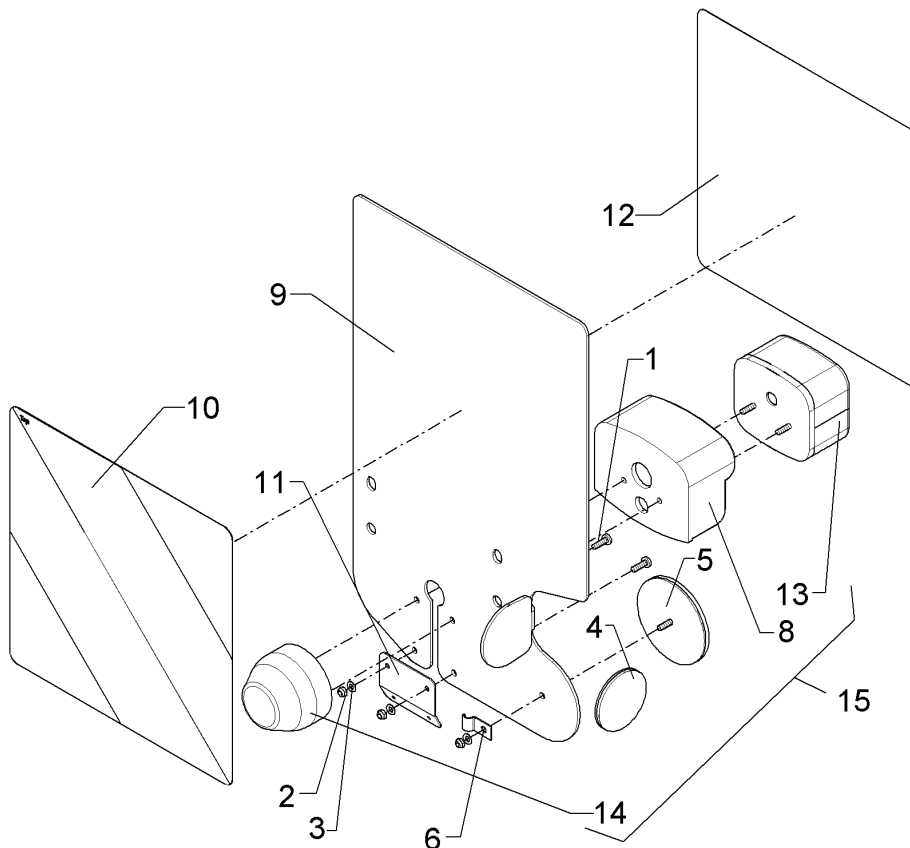
04.14

Pos.	Art.Nr.	Stck.	Artikeltext / Description		Abmessung
1	301 1816	2	Flachrundschaube	Bolt, cup square head	M12x45-8.8 Zn DIN603
2	301 3870	2	Sechskantschraube spz.	Hexagon bolt	M16x65-10.9 Zn
3	303 0934	2	Sicherungsmutter	Selflocking nut	NM12-8 Zn DIN985
4	303 0935	2	Sicherungsmutter	Selflocking nut	NM16-8 Zn DIN985
5	305 6141	4	Scheibe	Washer	17/30x3 DIN/ISO-7089
6	305 8580	2	Scheibe	Washer	13/24x2,5 St-Zn DIN125
7	35310012	1	Striegelzinken	Harrow tine	D13x500x88 DI=61,2
8	42210072	1	Feder	Spring	D12x255 4xGEB
9	45710030	1	Seitenschild	Side shield	6x475x786
10	45710035	1	Halm	Leg	20x441x568 GEK125 LI



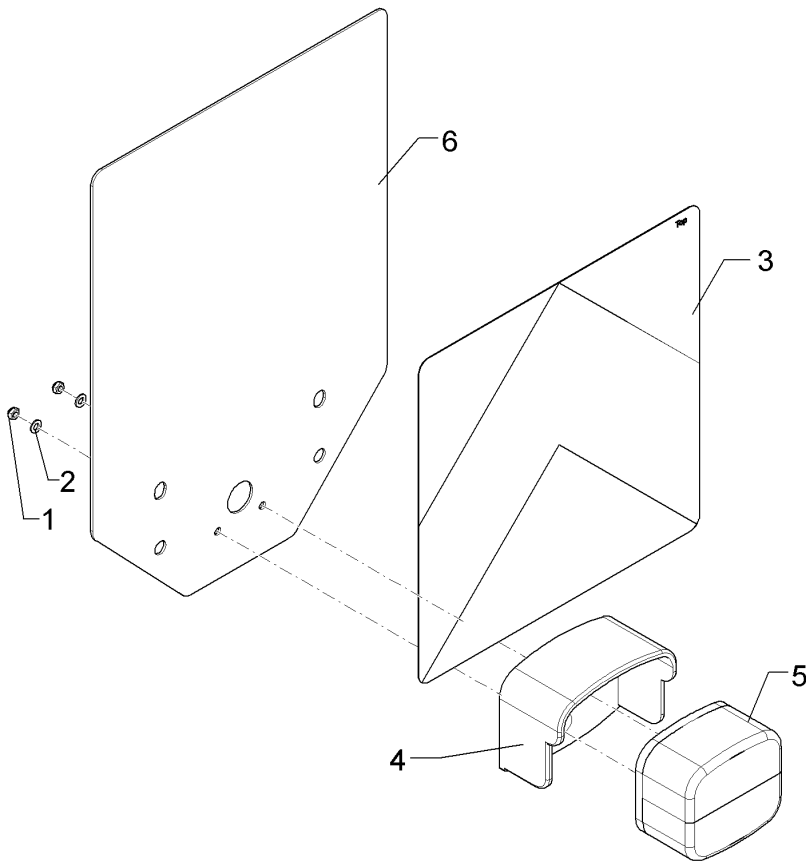
04.14

Pos.	Art.Nr.	Stck.	Artikeltext / Description	Abmessung	
2	303 0929	1	Sicherungsmutter	Selflocking nut	NM5-8 Zn DIN985
3	305 8569	1	Scheibe	Washer	5,3 DIN125 Zn
4	321 9919	1	Rückstrahler gelb selbstkl.	Self-adh. reflector, yellow	6200GK
5	321 9922	1	Rückstrahler rot	Reflector, red	8 RA 002 016-111
6	325 5142	1	Schelle	Clamp	96/8
8	373 3801	1	Schutzhaube hinten	Rear cover	SH95
9	470 1766	1	Grundplatte	Basic plate	2x296x478 RE rund Zn
10	321 9912	1	Warntafel-Klebefolie	Bonding sheet-warning board	282x282 TP-ESC-B 08225 RE
12	321 9913	1	Warntafel-Klebefolie	Bonding sheet-warning board	282x282 TP-ESC-B 08225 LI
13	373 3526	1	Lichtscheibe	Light glas	RE E95
14	373 3529	1	Lichtscheibe	Light glas	E86
15	373 3142	1	Rückleuchte	Rear light	9586RGE0,1HD



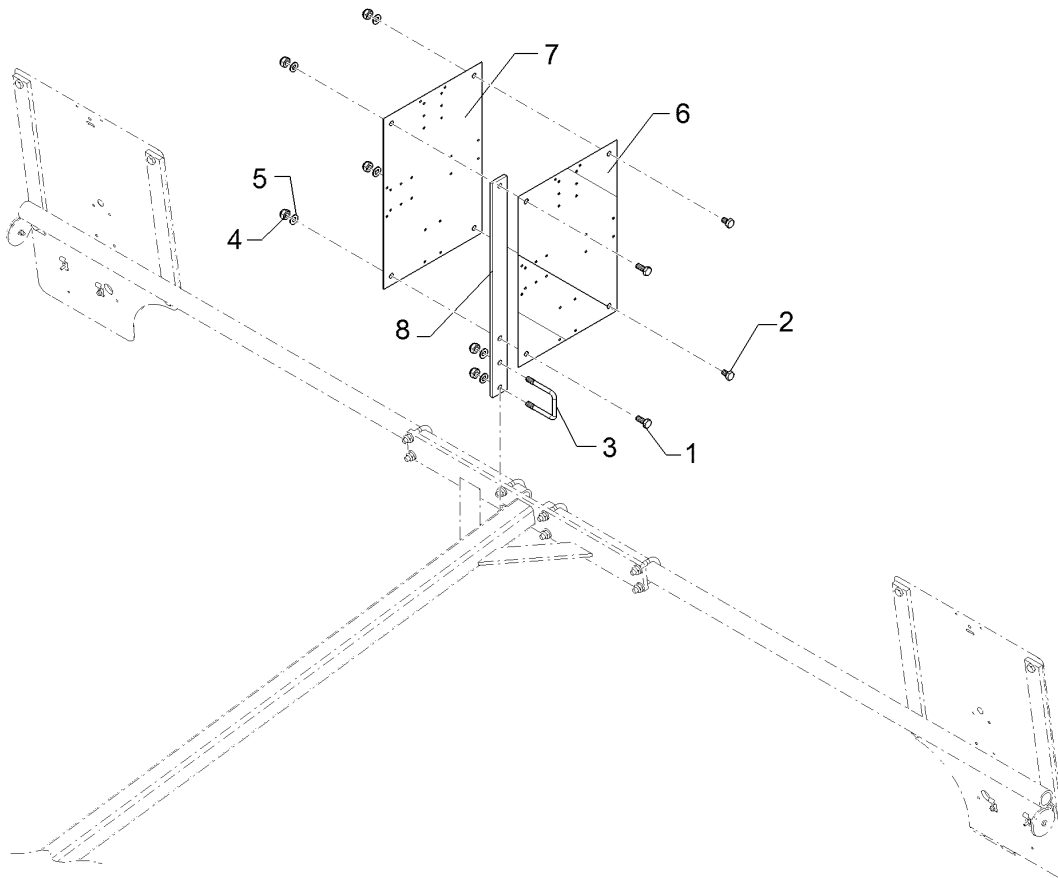
04.14

Pos.	Art.Nr.	Stck.	Artikeltext / Description		Abmessung
1	30110003	2	Linsenschraube	Flatheaded bolt	M5x16-4,6 Zn DIN7985
2	303 0929	3	Sicherungsmutter	Selflocking nut	NM5-8 Zn DIN985
3	305 8569	3	Scheibe	Washer	5,3 DIN125 Zn
4	321 9919	1	Rückstrahler gelb selbstkl.	Self-adh. reflector, yellow	6200GK
5	321 9922	1	Rückstrahler rot	Reflector, red	8 RA 002 016-111
6	325 5142	1	Schelle	Clamp	96/8
8	373 3801	1	Schutzhaube hinten	Rear cover	SH95
9	470 1767	1	Grundplatte	Basic plate	2x296x478 LI rund Zn
10	321 9912	1	Warntafel-Klebefolie	Bonding sheet-warning board	282x282 TP-ESC-B 08225 RE
11	321 9987	1	Kennzeichenhalter	Holder	58,0x01,5x70,0
12	321 9913	1	Warntafel-Klebefolie	Bonding sheet-warning board	282x282 TP-ESC-B 08225 LI
13	373 3527	1	Lichtscheibe	Light glas	LI EK95
14	373 3529	1	Lichtscheibe	Light glas	E86
15	373 3143	1	Rückleuchte	Rear light	9586KLGE0,1HD



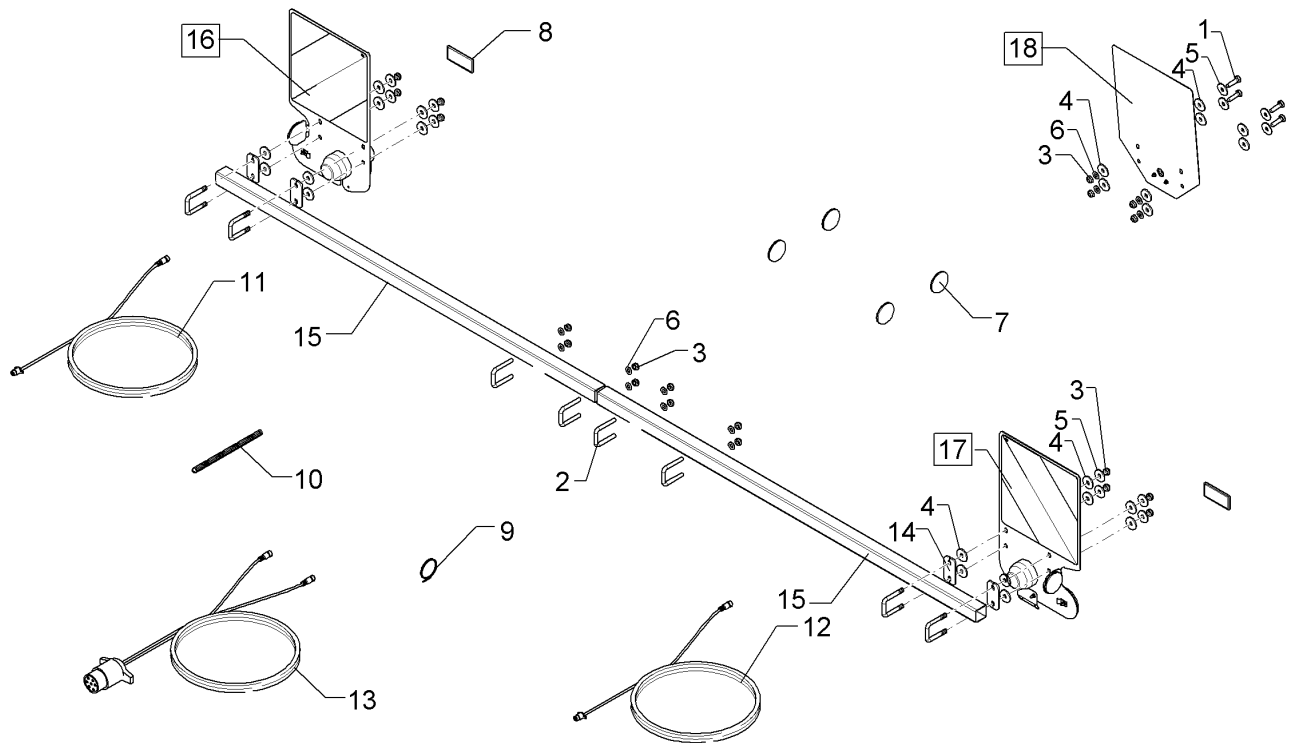
04.14

Pos.	Art.Nr.	Stck.	Artikeltext / Description		Abmessung
1	303 0929	2	Sicherungsmutter	Selflocking nut	NM5-8 Zn DIN985
2	305 8569	2	Scheibe	Washer	5,3 DIN125 Zn
3	32110053	1	Warntafelfolie	Film	282x282 TP-ESC-B 08225 MI
4	373 3801	1	Schutzhaube hinten	Rear cover	SH95
5	37310067	1	Brems-Schlussleuchte	Combined stop and tail lamp	BS95GE0,1HD
6	47010074	1	Grundplatte	Basic plate	2x296x414 MI Zn



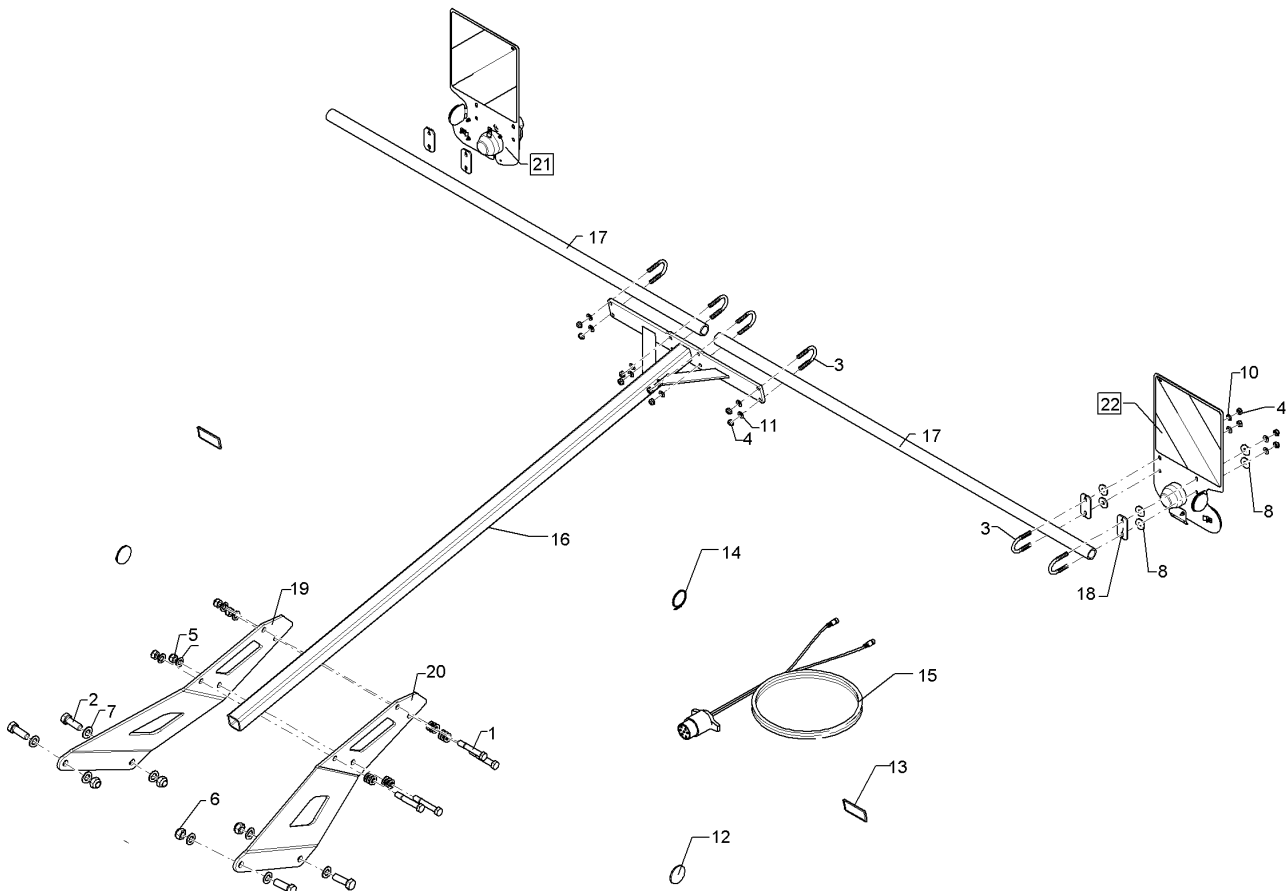
04.14

Pos.	Art.Nr.	Stck.	Artikeltext / Description		Abmessung
1	301 3212	2	Sechskantschraube	Hexagon bolt	M10x25-8.8 Zn DIN933
2	301 7300	2	Sechskantschraube	Hexagon bolt	M10x16-8.8 Zn DIN933
3	301 7761	1	Bügelschraube	U-bolt	M10-51/73 Zn
4	303 0933	6	Sicherungsmutter	Selflocking nut	NM10-8 Zn DIN985
5	305 8696	6	Scheibe	Washer	A10,5 DIN125-St Zn
6	321 9926	1	Warntafel rot/weiss	Warning board red/white	R2 282x423 (B2 TP-ESC-A 06021)
7	321 9927	1	Warntafel rot/weiss	Warning board red/white	R1 423x282 (B1 TP-ESC-A 06021)
8	470 1738	1	Warntafelhalter	Holder	40x8x526 4xD11 WTH-17



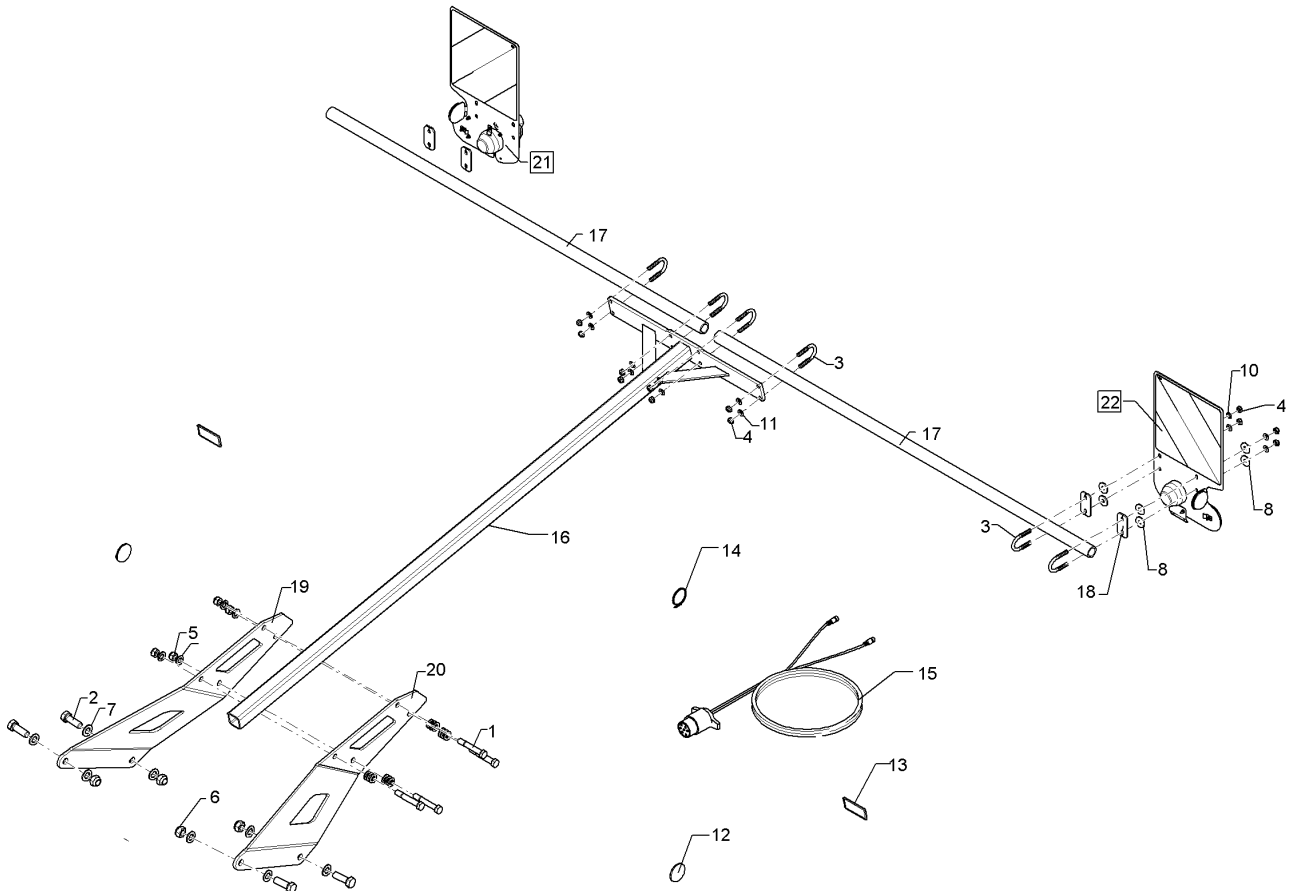
04.14

Pos.	Art.Nr.	Stck.	Artikeltext / Description		Abmessung
1	301 7308	4	Sechskantschraube	Hexagon bolt	M10x35-8.8 Zn DIN933
2	301 7784	8	Bügelsschraube	U-bolt	M10x51x65 Zn
3	303 0933	20	Sicherungsmutter	Selflocking nut	NM10-8 Zn DIN985
4	305 6129	24	Scheibe	Washer	D11/35x4 PU
5	305 6976	12	Scheibe	Washer	R11/34x3 DIN440-St Zn
6	305 8696	12	Scheibe	Washer	A10,5 DIN125-St Zn
7	321 9919	4	Rückstrahler gelb selbstkl.	Self-adh. reflector, yellow	6200GK
8	32110010	2	Rückstrahler rot	Reflector, red	94x44
9	325 1330	12	Kabelbinder	Clip	7,6x365
10	325 5530	2	Wellrohr	Tube	DN-PA06 bk
11	37310012	1	Grundkabel	Basic cable	4x0,75x4000 gn
12	37310030	1	Grundkabel	Basic cable	1x4pol. 2x4pol. RE
13	37310046	1	Grundkabel	Basic cable	1x7pol 2x4pol 7/4,5m SAE
14	470 1776	4	Klemmplatte	Clamping plate	5x40x80
15	47010072	2	Tragrohr	Carrier tube	40x40x2,6x1400
16	570 1766	1	Beleuchtungseinheit	Lighting unit	2x296x478 rund HI+VO RE
17	570 1767	1	Beleuchtungseinheit	Lighting unit	2x296x478 rund HI+VO LI
18	57010039	1	Beleuchtungseinheit	Lighting unit	2x296x414 HI MI



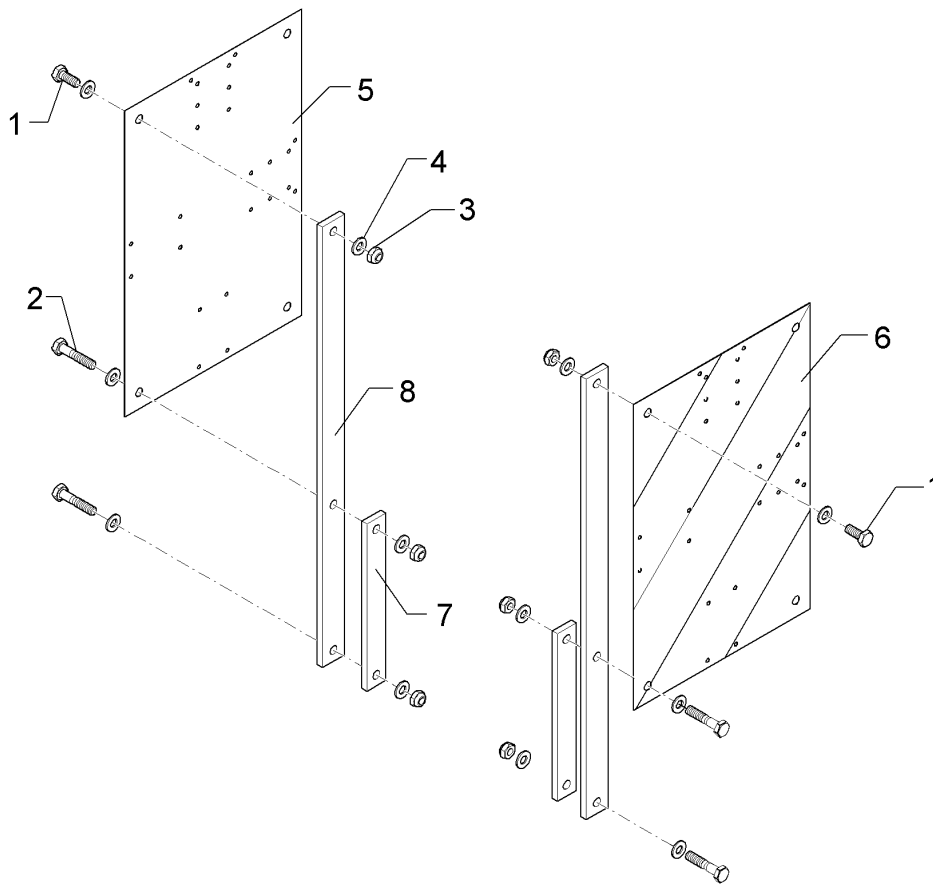
04.14

Pos.	Art.Nr.	Stck.	Artikeltext / Description		Abmessung
1	301 3994	4	Sechskantschraube spz.	Hexagon bolt	M16x100-12.9 Zn
2	301 5414	4	Sechskantschraube	Hexagon bolt	M20x60-8.8 Zn DIN933
3	301 7781	8	Bügelsschraube	U-bolt	M10x48x76 Zn DIN3570A
4	303 0933	16	Sicherungsmutter	Selflocking nut	NM10-8 Zn DIN985
5	303 0935	4	Sicherungsmutter	Selflocking nut	NM16-8 Zn DIN985
6	303 0936	4	Sicherungsmutter	Selflocking nut	NM20-8 Zn DIN985
7	305 6012	8	Scheibe	Washer	21 ISO7089 Zn
8	305 6129	16	Scheibe	Washer	D11/35x4 PU
9	305 6141	16	Scheibe	Washer	17/30x3 DIN/ISO-7089
10	305 6976	8	Scheibe	Washer	R11/34x3 DIN440-St Zn
11	305 8696	8	Scheibe	Washer	A10,5 DIN125-St Zn
12	321 9919	2	Rückstrahler gelb selbstkl.	Self-adh. reflector, yellow	6200GK
13	32110010	2	Rückstrahler rot	Reflector, red	94x44
14	325 1330	12	Kabelbinder	Clip	7,6x365
15	37310047	1	Grundkabel	Basic cable	1x7pol 2x4pol 8/5,5m SAE
16	470 1756	1	Leuchtenhalter	Carrier for light	50x50x2010
17	470 1770	2	Rohr	Tube	D38x5x1370
18	470 1776	4	Klemmplatte	Clamping plate	5x40x80
19	47010078	1	Beleuchtungshalter	Carrier for light	10x540,5x795 2xGEB RE



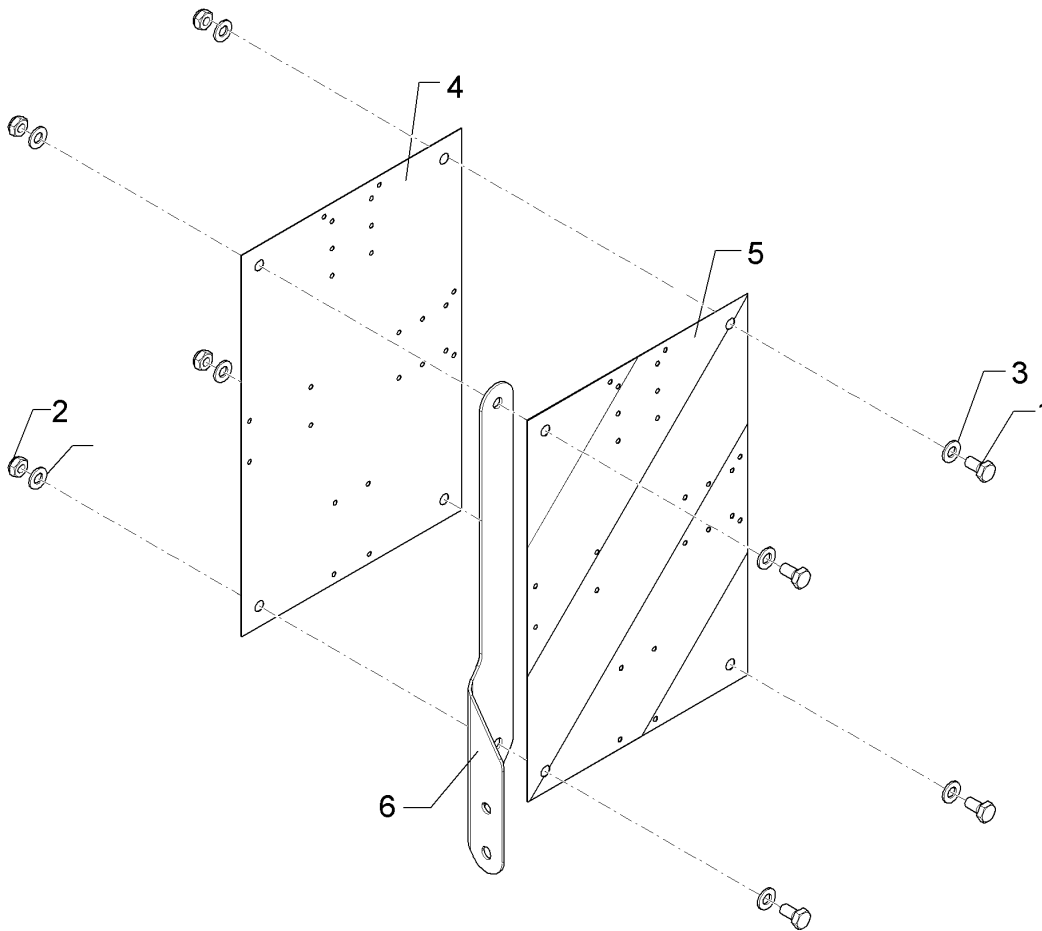
04.14

Pos.	Art.Nr.	Stck.	Artikeltext / Description		Abmessung
20	47010079	1	Beleuchtungshalter	Carrier for light	10x540,5x795 2xGEB LI
21	570 1766	1	Beleuchtungseinheit	Lighting unit	2x296x478 rund HI+VO RE
22	570 1767	1	Beleuchtungseinheit	Lighting unit	2x296x478 rund HI+VO LI



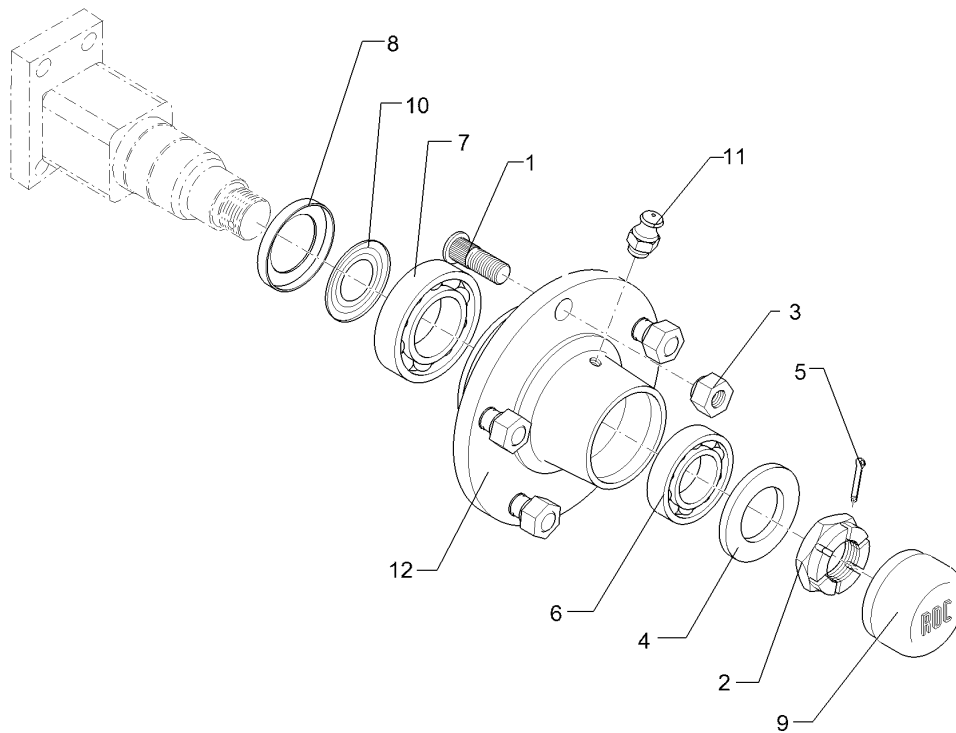
04.14

Pos.	Art.Nr.	Stck.	Artikeltext / Description		Abmessung
1	301 3212	2	Sechskantschraube	Hexagon bolt	M10x25-8.8 Zn DIN933
2	301 3246	4	Sechskantschraube	Hexagon bolt	M10x50-8.8 Zn DIN931-A
3	303 0933	6	Sicherungsmutter	Selflocking nut	NM10-8 Zn DIN985
4	305 8696	12	Scheibe	Washer	A10,5 DIN125-St Zn
5	321 9926	1	Warntafel rot/weiss	Warning board red/white	R2 282x423 (B2 TP-ESC-A 06021)
6	321 9927	1	Warntafel rot/weiss	Warning board red/white	R1 423x282 (B1 TP-ESC-A 06021)
7	459 0990	2	Brücke	Clamp plate	30x8x230 2xD11-200
8	47010075	2	Halter	Holder	35x8x605 3xD11



04.14

Pos.	Art.Nr.	Stck.	Artikeltext / Description		Abmessung
1	301 3199	4	Sechskantschraube	Hexagon bolt	M10x20-8.8 Zn DIN933
2	303 0933	4	Sicherungsmutter	Selflocking nut	NM10-8 Zn DIN985
3	305 8696	8	Scheibe	Washer	A10,5 DIN125-St Zn
4	321 9926	1	Warntafel rot/weiss	Warning board red/white	R2 282x423 (B2 TP-ESC-A 06021)
5	321 9927	1	Warntafel rot/weiss	Warning board red/white	R1 423x282 (B1 TP-ESC-A 06021)
6	470 1784	1	Warntafelhalter	Holder	WTH-18

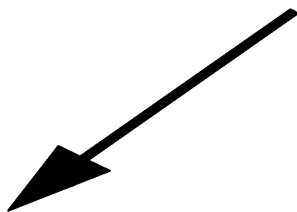
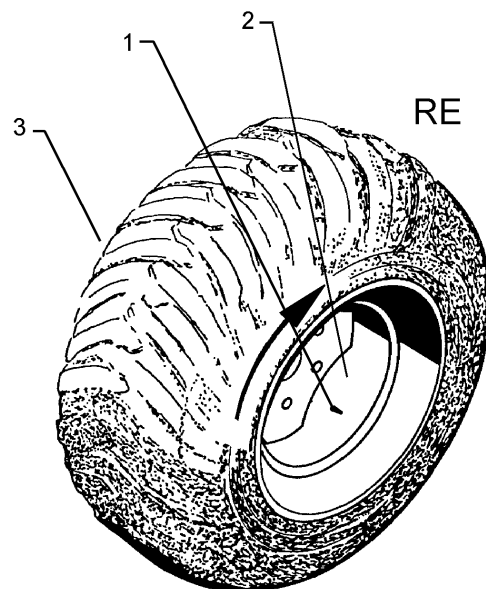
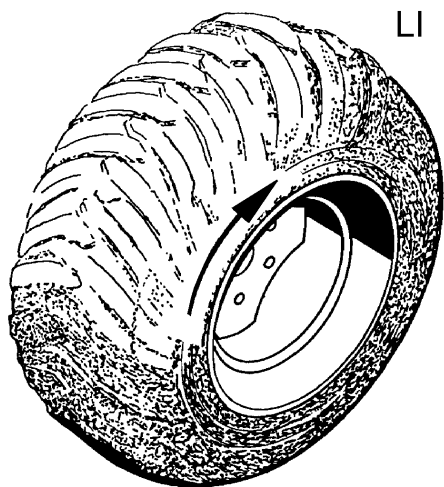


04.14

Pos.	Art.Nr.	Stck.	Artikeltext / Description		Abmessung
1	301 6421	6	Radschraube	Wheel bolt	M18x1,5x52-D19
2	303 0141	1	Kronenmutter	Castle nut	REB
3	303 6416	6	Kugelbundmutter	Wheel nut	DIN935-M30x1,5
4	305 6285	1	Scheibe	Washer	M18x1,5-10 Zn DIN 74361
5	311 7635	1	Splint	Peg	31/56x4
6	319 9015	1	Kegelrollenlager	Bearing	DIN/ISO-7089 Zn
7	319 9019	1	Kegelrollenlager	Bearing	5x45 DIN94-St Zn
8	323 0414	1	Schutzkappe	Cap	30207
9	323 1322	1	Schraubkappe	Cap	30211.
10	323 1803	1	Nilos-Ring	Nilos ring	D110x10
11	323 6345	1	Schmiernippel gerade	Grease nipple	D73x40
12	449 8893	1	Nabe	Hub	LAM 6 DIN71412
					6/205 ROC

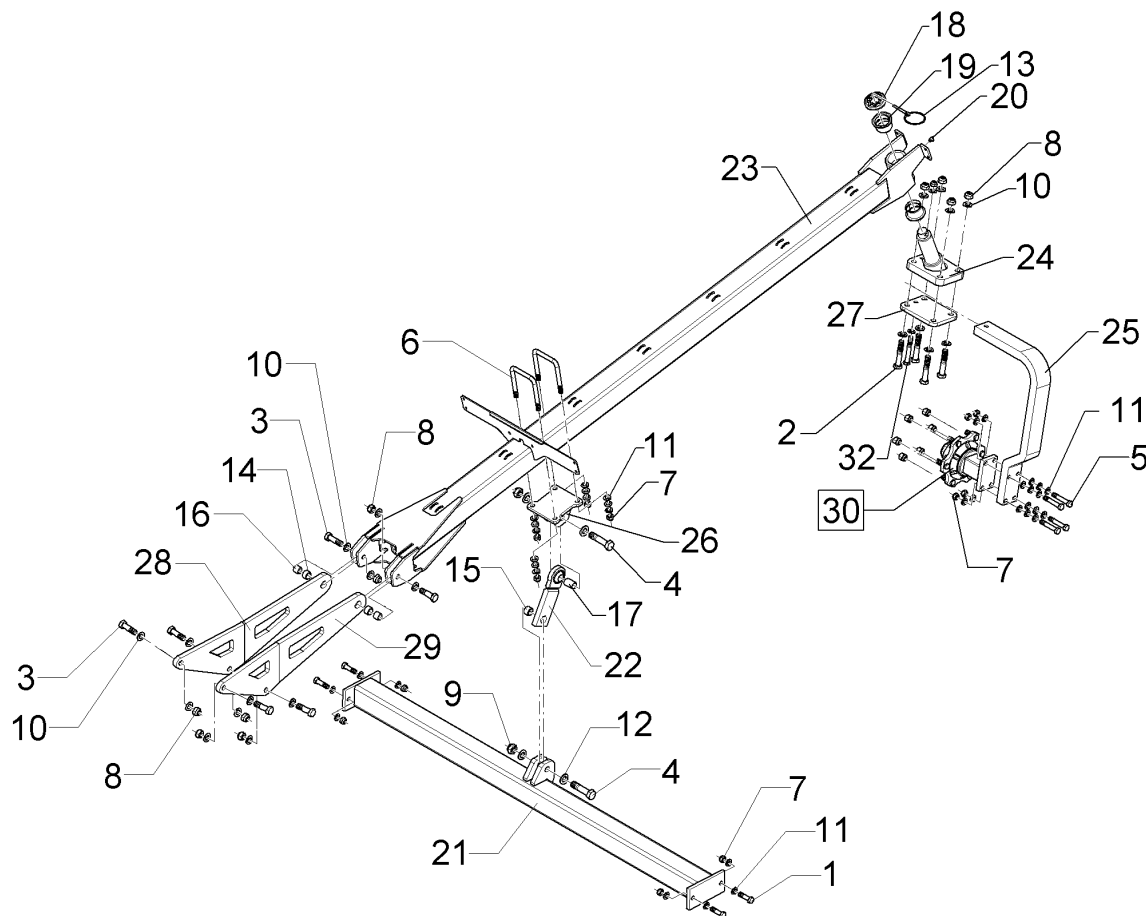
Rad 6/161/205 D18/Wheel 6/161/205 D18	7
---------------------------------------	----------

Rubin 12/300 U	550 8860
-----------------------	-----------------



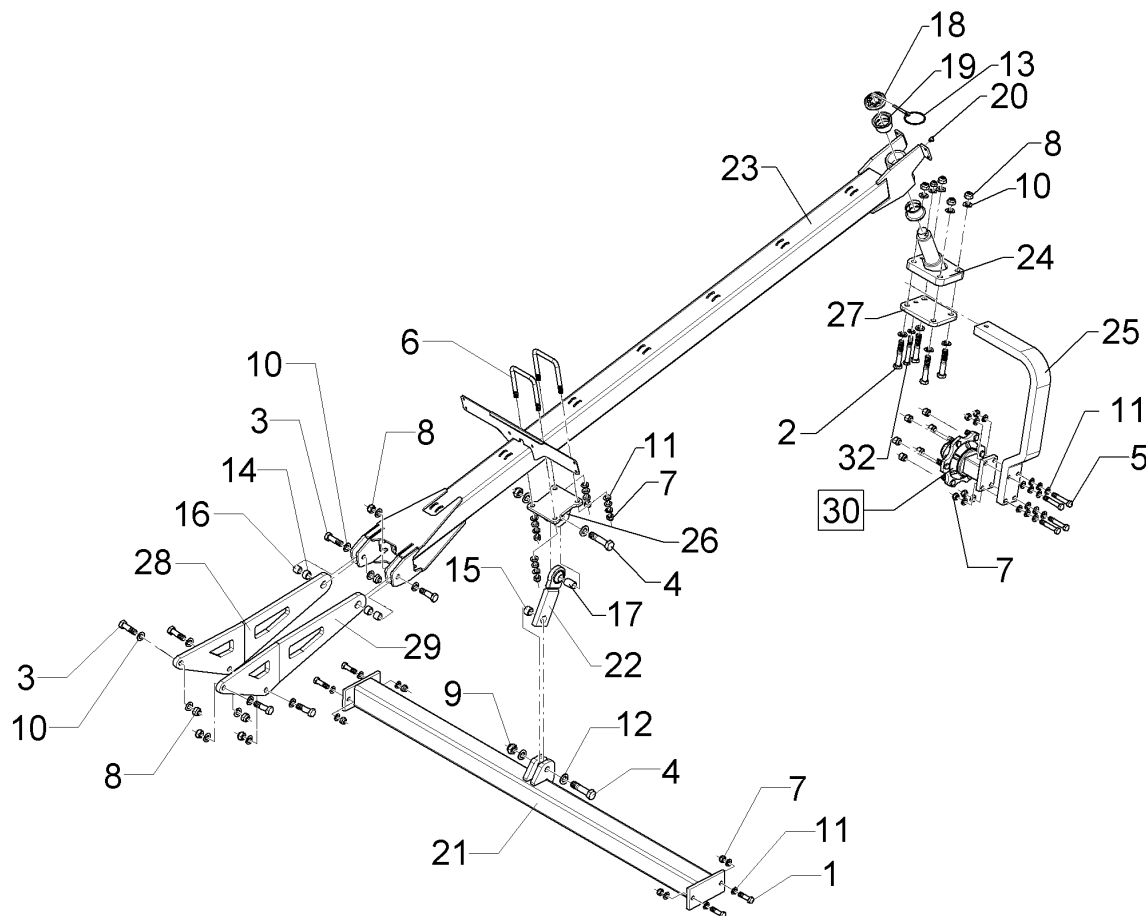
04.14

Pos.	Art.Nr.	Stck.	Artikeltext / Description		Abmessung
1	357 3419	1	Schlauch	Hose	400-15.5
2	357 7060	1	Felge	Rim	13.00-15.5
3	357 8860	1	Reifen	Tyre	400-15.5 LP 84 14PR



04.14

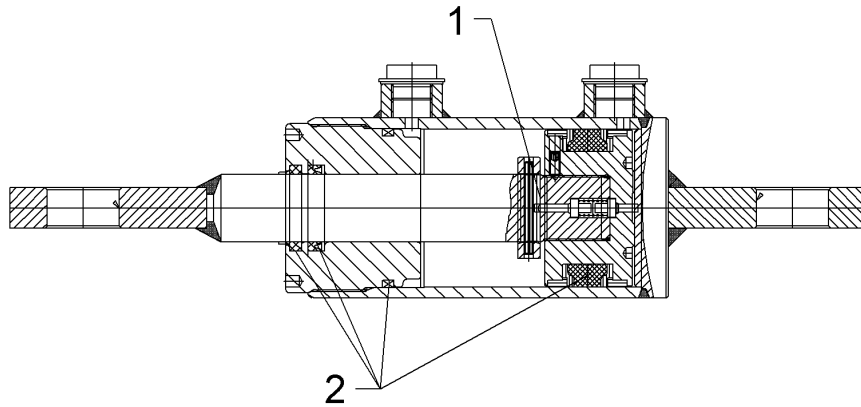
Pos.	Art.Nr.	Stck.	Artikeltext / Description		Abmessung
1	301 3779	4	Sechskantschraube spz.	Hexagon bolt	M16x60-10.9 Zn
2	301 4426	4	Sechskantschraube	Hexagon bolt	M20x110-12.9 DIN931-A Zn
3	301 4601	6	Sechskantschraube spz.	Hexagon bolt	M20x70-10.9 Zn
4	301 4661	2	Sechskantschraube spz.	Hexagon bolt	M24x100Is70xb25-10.9 Zn
5	301 5370	4	Sechskantschraube spz.	Hexagon bolt	M16x90-12.9 Zn
6	301 7798	2	Bügelsschraube	U-bolt	M16/110/155 Zn
7	303 0935	9	Sicherungsmutter	Selflocking nut	NM16-8 Zn DIN985
8	303 0936	10	Sicherungsmutter	Selflocking nut	NM20-8 Zn DIN985
9	303 0937	2	Sicherungsmutter	Selflocking nut	NM24-8 Zn DIN985
10	305 6012	20	Scheibe	Washer	21 ISO7089 Zn
11	305 6141	30	Scheibe	Washer	17/30x3 DIN/ISO-7089
12	305 6254	4	Scheibe	Washer	25 ISO7089 Zn
13	311 9302	1	Klappstift	Securing pin	12x60
14	317 3352	2	Einspannbuchse mit Presssitz	Expansion bush	EG28/32x20
15	317 3412	1	Einspannbuchse mit Presssitz	Expansion bush	EG24/32x22
16	317 6657	2	Buchse	Bush	D20/28x22
17	317 6899	1	Röhrchen	Tube	24/28,8x43
18	317 6907	1	Stellring	Adjusting ring	D88/40,5x20 Zn
19	317 9373	2	Bundbuchse	Flange bushing	D80/66/60x45
20	323 6349	1	Schmiernippel	Grease nipple	CM10x1 DIN71412-90 GRD
21	41210051	1	Traeger	Carrier	Rubin 12/300



04.14

Pos.	Art.Nr.	Stck.	Artikeltext / Description		Abmessung
22	450 8523	1	Lenker	Link	70x22x170 1xD29 1xD24
23	45010063	1	Ausleger	Arm	Rubin 12/300 U
24	45010064	1	Radkonsole	Wheel bracket	Rubin 12/300
25	45010065	1	Radhalm	Wheel stalk	80x35x1031 3xGEB D17 4xD16,1 96x163x166
26	45010066	1	Konsole	Bracket	16x150x200 4xD21-101-151
27	45010067	1	Klemmplatte	Clamping plate	20x469x754 GEB4GRD RE
28	45010068	1	Tragplatte	Support plate	20x469x754 GEB4GRD LI
29	45010069	1	Tragplatte	Support plate	20x469x754 GEB4GRD LI
30	549 8904	1	Flanschlager	Flange-type bearing	6/160/205 D18 2xD20
32	301 4020	1	Sechskantschraube	Hexagon bolt	M16x110-8.8 Zn DIN931-A

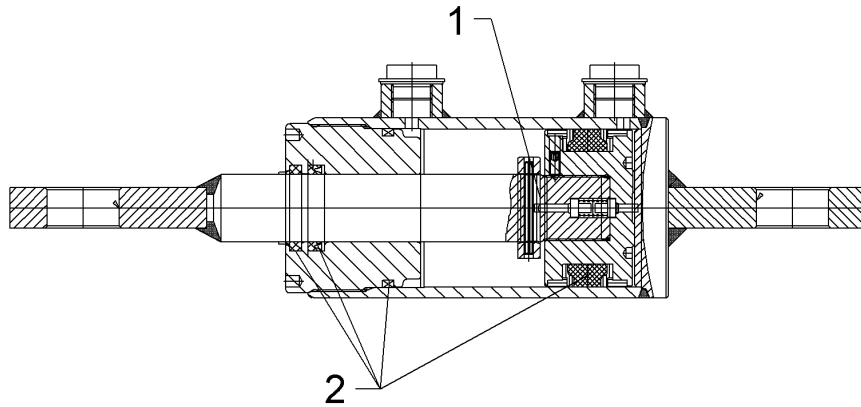
Hydraulikzylinder/Ram	8
Rubin 12/300 U	57510518



04.14

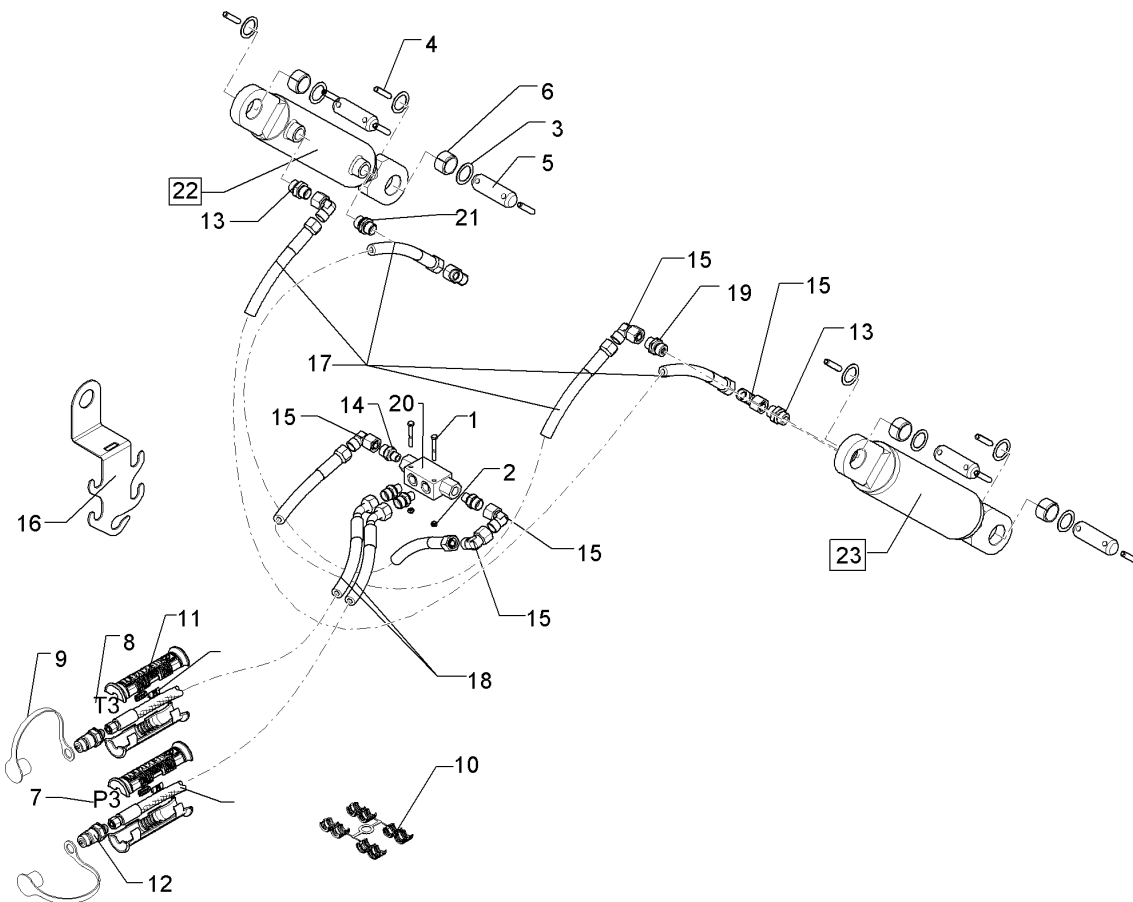
Pos.	Art.Nr.	Stck.	Artikeltext / Description		Abmessung
1	575 9155	1	Masterslaveventil	Valve	kpl.
2	575 9296	1	Dichtungssatz	Seal set	D30/63

Hydraulikzylinder/Ram	8
Rubin 12/300 U	57510519



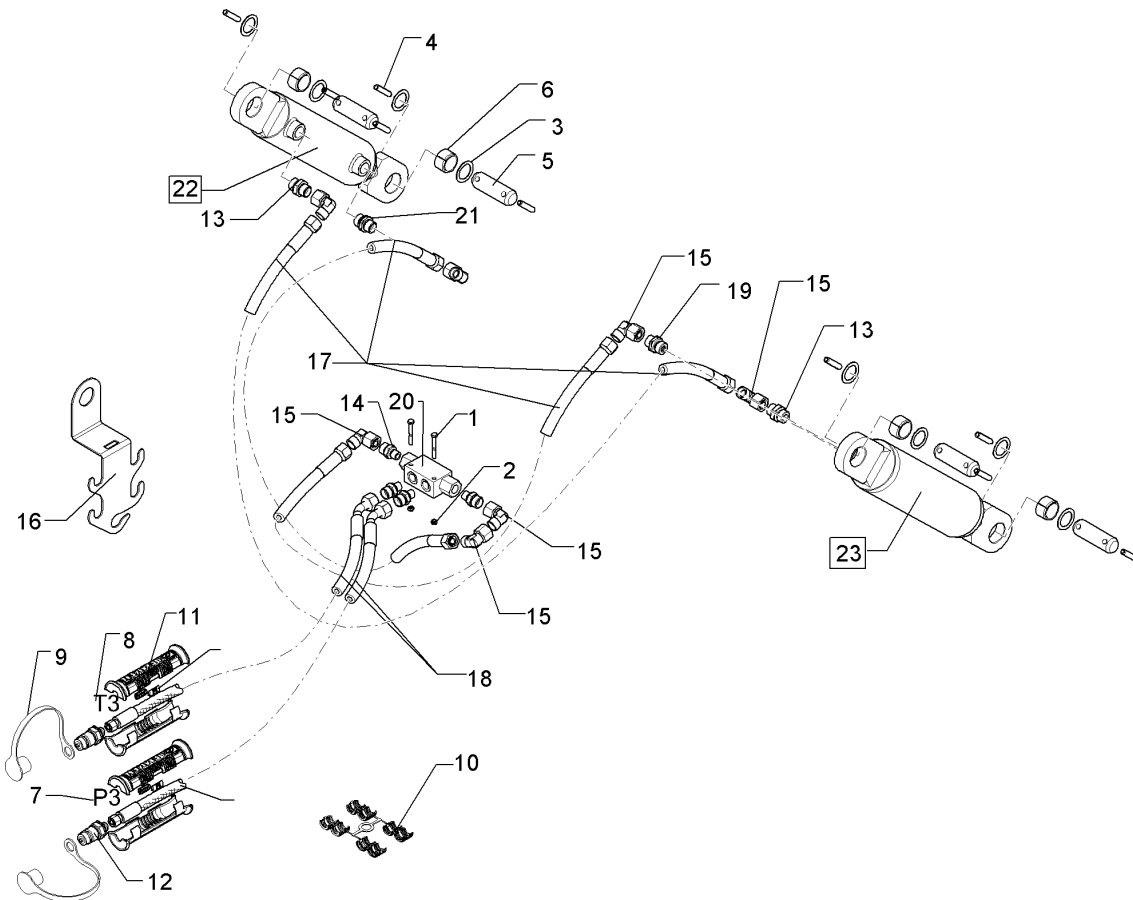
04.14

Pos.	Art.Nr.	Stck.	Artikeltext / Description		Abmessung
1	575 9155	1	Masterslaveventil	Valve	kpl.
2	57510611	1	Dichtungssatz	Seal set	D30/70



04.14

Pos.	Art.Nr.	Stck.	Artikeltext / Description		Abmessung
1	301 2998	2	Sechskantschraube	Hexagon bolt	M5x40-8.8 Zn DIN931-A
2	303 0929	2	Sicherungsmutter	Selflocking nut	NM5-8 Zn DIN985
3	305 2040	8	Passscheibe	Shim	25x35x1,0 DIN988 Zn
4	309 6072	8	Spannhülse	Expansion bush	8x40-DIN1481 Zn
5	313 7770	4	Bolzen	Pin	D25x78 2xD8-56 Zn
6	31710069	4	Einspannbuchse mit Presssitz	Expansion bush	EG25/32x18
7	325 1603	2	Kennzeichnung	Marking	P3
8	325 1610	2	Kennzeichnung	Marking	T3
9	375 2121	2	Staubkappe	Dust cap	D26,5 Bg.3
10	375 2606	2	Einleger	Insert	DN6 DN8
11	375 2607	4	Griff Halbschale	Handle	-
12	375 2718	2	SVK-Stecker	Hydraulic coupling	BG-3 12L M18x1,5
13	375 4020	2	Einschraubverschraubung	Nipple	x-GE12-LM M18x1,5 Zn
14	375 4038	4	Einschraubverschraubung	Nipple	GE 12-LR 1/4"
15	375 4500	7	Einstellbare W-Verschraubung	Adjustable angle union	EW12-LM DKO24 GRD M18x1,5
16	470 1689	1	Halter	Holder	2,5x118x309 Zn
17	47510342	1	Schlauchpaket	Hose-assembly	3x2SC08-3700-2100-1850 12L 0/0
18	47510343	1	Schlauchpaket	Hose-assembly	2x2SC08x2800 DKOL12 00°-45°
19	575 2092	1	Drosselrückschlagventil	Throttle nonreturn valve	9Liter SW24 M18x1,5



04.14

Pos.	Art.Nr.	Stck.	Artikeltext / Description		Abmessung
20	575 2161	1	Rückschlagventil	Nonreturn valve	RDP 06 1/4
21	575 2186	1	Drosselrückschlagventil	Throttle nonreturn valve	7Liter SW24 M18x1,5
22	57510518	1	Hydraulikzylinder	Ram	DZ63/30-145-415 2xD32
23	57510519	1	Hydraulikzylinder	Ram	DZ070/30-145-415 2xD32