



КАТАЛОГ ЧАСТЕЙ

Агрегат почвообрабатывающий навесной „КОМБИ”



Обработка: Заводское Конструкторское Бюро
Издание 3
Grudziądz 2005

UNIA Общ. с о.о.
ул. Szosa Toruńska 32/38
86-300 Grudziądz

Тел. + /48/ 56 4 510 505-508
Факс: + /48/ 56 4 510 501
e-mail: info@unia-grudziadz.pl



Раздел: 7. КАТАЛОГ ЧАСТЕЙ

7.1. СПОСОБ ПОЛЬЗОВАНИЯ КАТАЛОГОМ

- Определить к которому монтажному узлу принадлежит часть.
- Найти соответствующую монтажную таблицу.
- Найти нужную часть на монтажной таблице и следуя номеру ссылки найти номер части.

7.2. СПОСОБ ЗАКАЗЫВАНИЯ ЧАСТЕЙ

Заказывая части, каждый раз следует представить:

- точный адрес заказчика;
- наименование, символ и заводской номер машины, год производства и наименование его производителя;
- №, номер части в каталоге;
- количество штук.

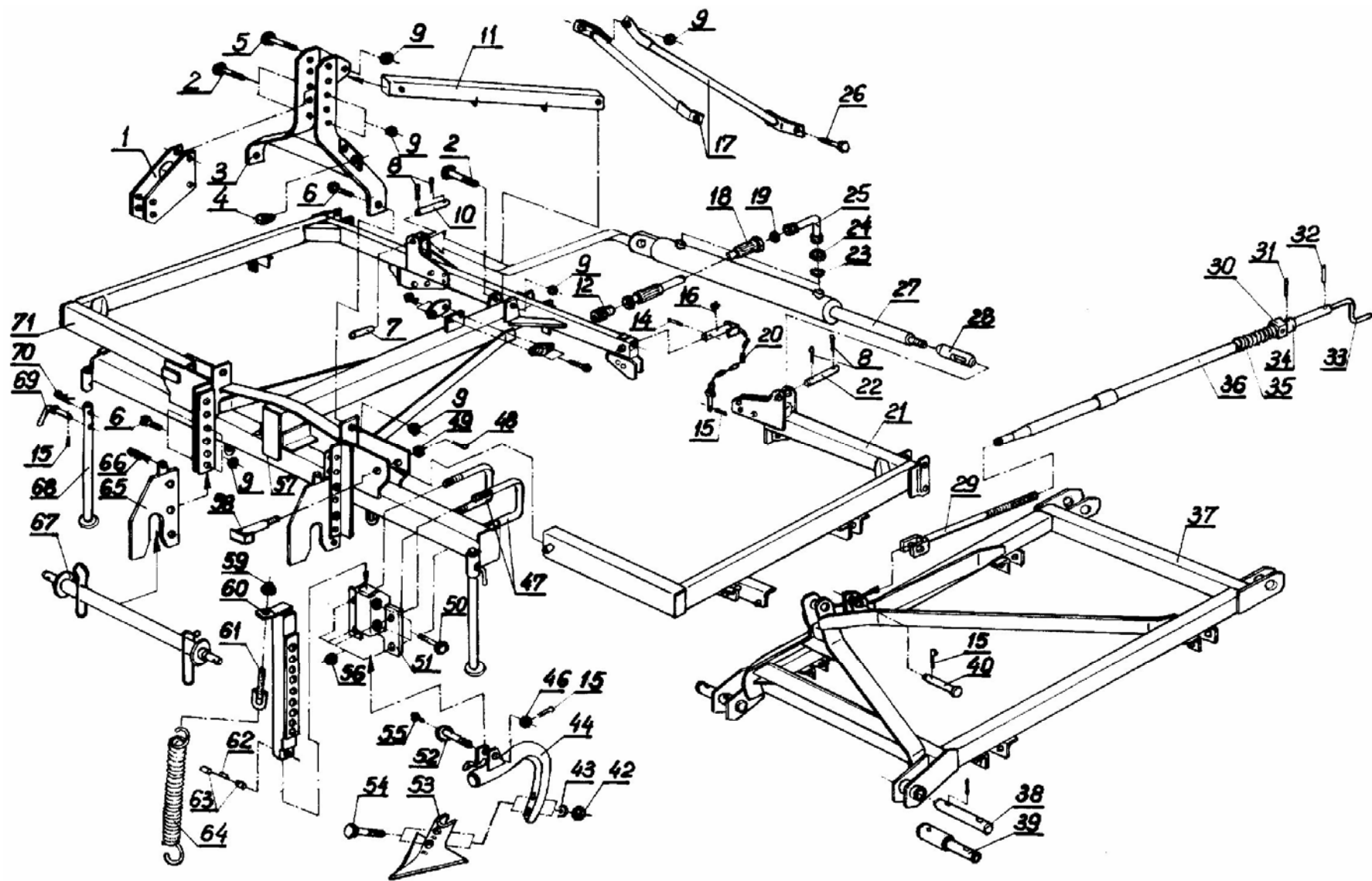


Таблица: 1 Рама агрегатов КОМВИ В и ВН.

Таблица: 1 Рама агрегатов КОМБИ В и ВН.

№	Номер части или комплекта в каталоге	
1.	2.	
1.	x/ 1717/00-950/0	
	x/ 1717/00-150/0	к Т- 150К
	x/ 1716/00-100/0	к трактору „Zetor”
2.	x/ М 20x150-8.8-В-Fe/Zn5 (М-82101)	
3.	x/ 1717/01-000/0	
4.	x/ ZSR 6-16-13/300	
5.	x/ М 20x130-8.8-В-Fe/Zn5 (М-82101)	
6.	x/ М 20x70-8.8-В-Fe/Zn5 (М-82101)	
7.	x/ 1717/00-007/0	
8.	x/ S - 5x36	(М-82001)
9.	x/ М 20-8-В-Fe/Zn5	(М-82175)
10.	x/ 1717/00-014/0	
11.	1742/00-100/0	к ВН 3,7 м и ВН 4,2 м
12.	x/ ZSR 6-160-13/200	
	x/ 1115/00-017/0	к Т- 150К
14.	x/ 6x50 (М-85023)	
15.	x/ S - 4x32 (М-82001)	
16.	x/ М 10x1 (М-86002)	
17.	xx/ 1717/00-200/0	
18.	x/ 1236/01-030/0	
19.	x/ 1717/00-002/0	
20.	1749/00-300/0	к ВН 3,7 м и ВН 4,2 м
	xx/ 1730/00-900/0	
21.	1749/51-000/0	к ВН 3,7 м
	1750/12-000/0	к ВН 4,2 м
	1730/41-000/0	к ВН 5,1 м
	1731/46-000/0	к ВН 5,6 м
22.	x/ 1717/00-013/0	
23.	x/ 19,2x3	(М-86961)
24.	x/ М 22x1,5	(М-73109)
25.	x/ 1717/50-100/0	
26.	xx/ М 20x50- 8.8-В	(М-82105)
27.	CJ2F-16-63/36/500z	к ВН 3,7 м и ВН 4,2 м
	xx/ CJ2F-16-63/36/800z	
28.	1742/40-001/0	к ВН 3,7 м и ВН 4,2 м
	xx/ 1717/50-001/0	
29.	1509/07-003/0	к В 3,0 м

1.	2.
30.	1417/03-004/1CP } к В 3,0 м
31.	1417/03-001/0
32.	8x30-C (M-85021)
33.	1509/07-004/0
34.	1417/03-028/0
35.	1666/60-001/0
36.	1666/60-100/0
37.	1705/10-000/0
38.	1705/10-311/0
39.	1705/10-311/1 к трактору с отверстиями для прикрепления ø 37,2
40.	В 16x90/84 (M-83002)
42.	x/ M 10-8-B (M-82144)
43.	x/ Z 10,2 (M-82008)
44.	x/ 1717/40-500/0
46.	x/ Z M 16-8-C (M-82148)
47.	x/ 1717/00-001/0 - M12x113x140
48.	x/ S - 6,3x60 (M-82001)
49.	x/ Z M 30x2-05-A-Fe/Zn5 (M-82159)
50.	x/ M 16x45-8.8-B (M-82105)
51.	x/ 1717/40-100/0
52.	x/ 1717/40-003/0
53.	x/ 1717/40-007/0
54.	x/ 1717/40-006/0
55.	x/ St M8x1 (M-86002)
56.	x/ M 12-8-B-Fe/Zn5
57.	1749/31-000/0 к ВН 3,7 м и 4,2 м
	xx/ 1730/12-000/0
58.	1749/00-200/0 к ВН 3,7 м и 4,2 м
	xx/ 1730/00-800/0
59.	x/ M 16-8-B (M-82175)
60.	x/ 1730/15-100/0
61.	x/ 1717/40-300/0
62.	x/ 1717/40-005/0
63.	x/ 1717/40-004/0
64.	x/ 1717/40-001/0
65.	1749/00-100/0 к ВН 3,7 м и ВН 4,2 м
	1742/00-200/0 к ВН 3,7 м и ВН 4,2 м - к трактору „Zetor”
	xx/ 1717/00-650/0
	xx/ 1716/00-200/0 к трактору „Zetor”
66.	x/ A-48-Fe/Zn-m5c (1902-04)
67.	1742/00-300/0 к ВН 3,7 м и ВН 4,2 м
	1749/00-400/0 к ВН 3,7 м и ВН 4,2 м - Т-150К

1.	2.
	xx/ 1717/00-350/0
	xx/ 1717/00-300/0 к трактору „Ursus”
	xx/ 1717/00-360/0 к Т-150К; ДТ-75
68.	1717/00-550/0 } к ВН 3,7 м и ВН 4,2 м
69.	1717/00-006/0
70.	А-48-Fe/Zn-m5c (1902-04)
71.	1749/41-000/0 к ВН 3,7 м
	1750/11-000/0 к ВН 4,2 м
	1730/31-000/0 к ВН 5,1 м
	1731/32-000/0 к ВН 5,6 м
ЗАВОД НА ЗАМЕНЯЕМЫЕ ДЕТАЛИ ПОСТАВЛЯЕТ СЛЕДУЮЩИЕ УЗЛЫ В КОМПЛЕКТАХ	
-	x/ 1730/15-000/0 № / 15; 42 ÷ 44; 46; 50 ÷ 55; 59 ÷ 64 /
-	1705/01-000/0 № / 29 ÷ 36 / к В 3,0 м
-	1742/40-000/0 № / 23 ÷ 25; 27; 28 / к ВН 3,7 м и ВН 4,2 м
-	xx/ 1717/50-000/0 №/ 23 ÷ 25; 27xx; 28xx; /

Легенда:

x/ - к ВН: 3,7 м; 4,2 м; 5,1 м и 5,6 м;

xx/ - единственно к машинам ВН: 5,1 м и 5,6 м

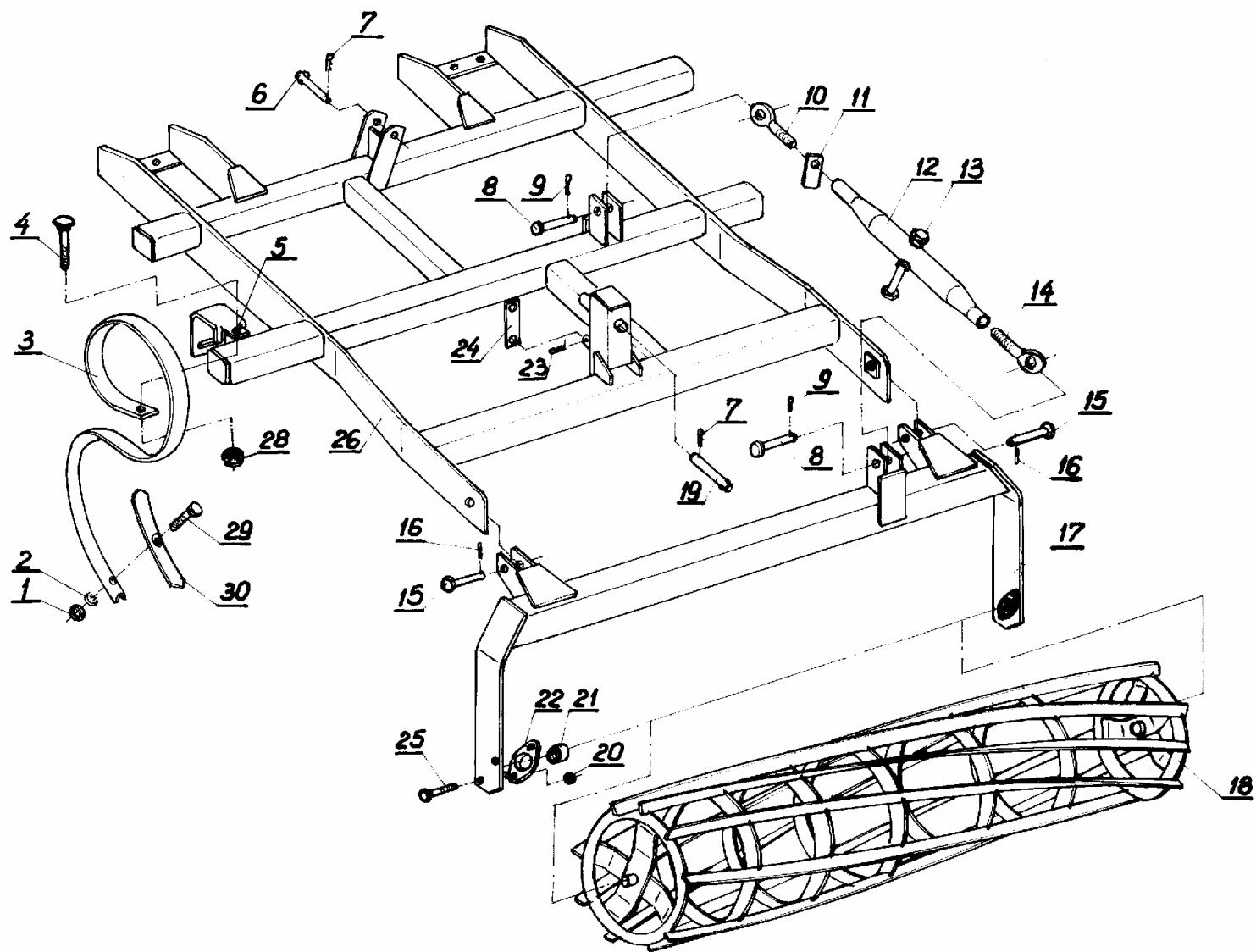


Таблица: 2 Рама культиватора со струнным валом КОМВИ В и ВН.

Таблица: 2 Рама культиватора со струнным валом КОМБИ В и ВН

№	Номер части или комплекта в каталоге	
1.	2.	
1.	М 10-8-В-Fe/Zn5 (М-82175)	
2.	10,5 (М-82005)	
3.	1680/05-001/0 1731/00-101/0	версия
4.	М 12x90-8.8-В-Fe/Zn5 (М-82406)	
5.	1731/00-005/0 1731/00-004/0	версия
6.	1731/00-002/0	
7.	S - 5x36 (М-82001)	
8.	1730/00-002/0	
9.	S - 6,3x40 (М-82001)	
10.	1705/02-001/0	
11.	1731/01-003/0	
12.	1705/02-100/0	
13.	1705/02-200/0	
14.	1705/02-002/0	
15.	В 24x60/50 (М-83002)	
16.	S - 6,3x40 (М-82001)	
17.	a/ 1705/31-000/0 • b/ 1749/65-100/0 • c/ 1730/75-100/0 x d/ 1749/75-100/0 x e/ 1750/50-100/0 x f/ 1730/85-100/0 x g/ 1731/65-100/0 xx h/ 1749/45-100/0 xx i/ 1750/60-100/0 xx j/ 1730/95-100/0 xx k/ 1731/55-100/0	к В 3,0 м к ВН 3,7 м и ВН 4,2 м к ВН 5,1 м и ВН 5,6 м к ВН 3,7 м к ВН 4,2 м к ВН 5,1 м к ВН 5,6 м к ВН 3,7 м к ВН 4,2 м к ВН 5,1 м к ВН 5,6 м
18.	1680/70-000/0 a/ 1731/63-000/0 b/ 1730/94-000/0	к В 3,0м к ВН 3,7 м; 4,2 м; 5,1 м; 5,6 м -1 шт. средняя ВН 4,2 м; 5,6 м - 1шт. левая ВН 4,2 м; 5,6 м - 1шт. правая к ВН 3,7 м; 5,1 м - 1шт. левая ВН 3,7 м; 5,1 м - 1шт. правая
19.	1731/00-001/0 к ВН 3,7 м; 4,2 м; 5,1 м; 5,6 м	
20.	М 12-8-В-Fe/Zn5 (М-82175)	
21.	FC 206	
22.	FL 506	
23.	A71-Fe/Zn-m5c (1902-04)	
24.	1731/00-003/0 1750/00-001/0	к ВН 3,7 м; 4,2 м; 5,1 м; 5,6 м к ВН 4,2 м

1.	2.	
	1750/00-002/0	к ВН 4,2 м
25.	М 12x50-8.8-B-Fe/Zn5 (М-82101) к В 3,0 м; ВН 3,7 м; 4,2 м; 5,1 м; 5,6 м М 12x60-8.8-B-Fe/Zn5 (М-82101) к В 3,0 м; ВН 5,1 м и 5,6 м	
26.	a/ 1705/20-000/0	к В 3,0 м
	• b/ 1749/60-000/0	к ВН 3,7 м; ВН 4,2 м - 1 szt.
	• c/ 1731/41-000/0	к ВН 5,1 м и ВН 5,6 м - 1 szt.
	d/ 1749/70-000/0	к ВН 3,7 м - 2 шт.
	e/ 1750/10-000/0	к ВН 4,2 м - 2 шт.
	xx f/ 1730/81-000/0	к ВН 5,1 м - 1 шт.
	x g/ 1730/82-000/0	к ВН 5,1 м - 1 шт.
	h/ 1731/51-000/0	к ВН 5,6 м - 2 шт.
28.	М 12-8-B-Fe/Zn5 (М-82175)	
29.	1417/00-017/0 1731/00-103/0	версия
30.	1417/00-004/0 1731/00-102/0	версия
ЗАВОД НА ЗАМЕНЯЕМЫЕ ДЕТАЛИ ПОСТАВЛЯЕТ СЛЕДУЮЩИЕ УЗЛЫ В КОМПЛЕКТАХ		
-	1680/05-000/0 1731/00-100/0	№ / 1 ÷ 3, 29 и 30 / № / 1 ÷ 3, 29 и 30 / версия
-	1705/02-000/0	№ / 10 ÷ 14 /
-	1705/30-000/0	№ / 17a, 18, 20 ÷ 22, 25 / к В 3,0 м
- •	1749/80-000/0	№ / 17b, 18a, 20 ÷ 22, 25 / к ВН 3,7 м ; 4,2 м
- •	1731/60-000/0	№ / 17c, 18a, 20 ÷ 22, 25 / к ВН 5,1 м; 5,6 м
- x	1749/90-000/0	№ / 17d, 18b, 20 ÷ 22, 25 / к ВН 3,7 м
- x	1750/20-000/0	№ / 17e, 18a, 20 ÷ 22, 25 / к ВН 4,2 м
- x	1730/93-000/0	№ / 17f, 18b, 20 ÷ 22, 25 / к ВН 5,1 м
- x	1731/80-000/0	№ / 17g, 18a, 20 ÷ 22, 25 / к ВН 5,6 м
- xx	1750/40-000/0	№ / 17h, 18b, 20 ÷ 22, 25 / к ВН 3,7 м
- xx	1750/30-000/0	№ / 17i, 18b, 20 ÷ 22, 25 / к ВН 4,2 м
- xx	1730/90-000/0	№ / 17j, 18b, 20 ÷ 22, 25 / к ВН 5,1 м
- xx	1731/70-000/0	№ / 17k, 18a, 20 ÷ 22, 25 / к ВН 5,6 м

Легенда:

- - средний,
- x - левый,
- xx - правый

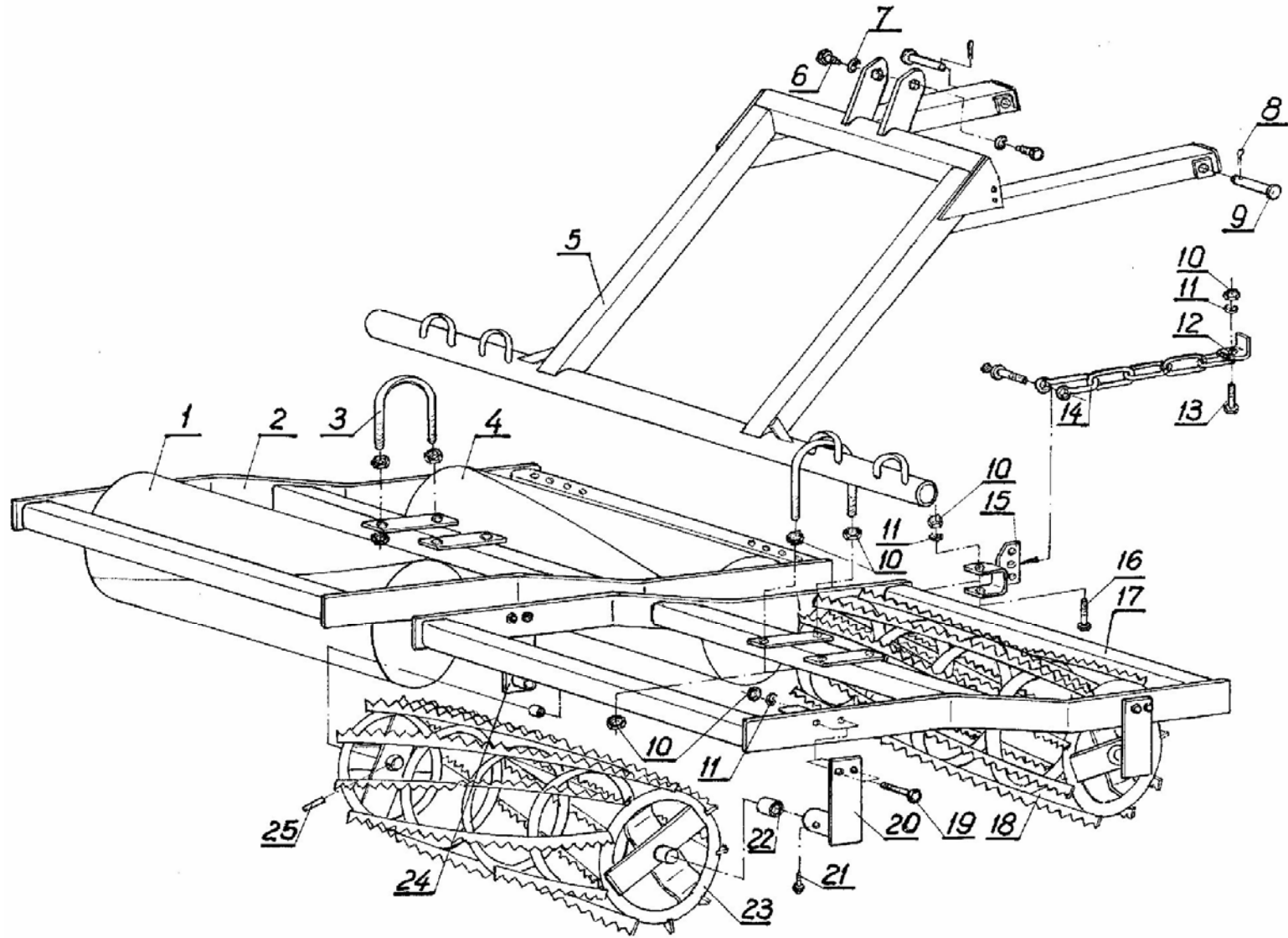


Таблица: 3 Двойной струнный вал КОМБИ В - 3,0м.

Таблица: 3 Двойной струнный вал КОМБИ В - 3,0м.

№	Номер части или комплекта в каталоге	
1.	2.	
1.	1729/31-000/0	
2.	1705/50-210/0	
3.	1705/50-001/0	
4.	1717/82-000/0	
5.	1705/50-100/0	
6.	1417/00-001/0	
7.	Z 20,5	(M-82008)
8.	S 6,3x40	(M-82001)
9.	B 24x110/102	(M-83002)
10.	M 12-8-B	(M-82144)
11.	Z 12,2	(M-82008)
12.	1705/50-410/0	
13.	M 12x80-8.8-B	(M-82105)
14.	25x49x12	
15.	1730/00-400/0	
16.	M 12x85-8.8-B	(M-82105)
17.	1705/50-310/0	
18.	1717/82-000/P	
19.	M 12x35-8.8-B	(M-82105)
20.	1666/21-100/0	
21.	M 10x1	(M-86002)
22.	1618/00-011/0	
23.	1729/31-000/P	
24.	1666/22-100/0	
25.	1417/01-002/0	
ЗАВОД НА ЗАМЕНЯЕМЫЕ ДЕТАЛИ ПОСТАВЛЯЕТ СЛЕДУЮЩИЕ УЗЛЫ В КОМПЛЕКТАХ		
-	1666/22-000/0	№/ 22 i 24 /
-	1666/21-000/0	№/ 20 i 22 /
-	1705/50-400/0	№/ 10÷ 15 /
-	1705/50-200/0	№/ 1, 2, 4, 10, 11, 19÷22, 24, /
-	1705/50-300/0	№/ 10, 11, 17÷24, /

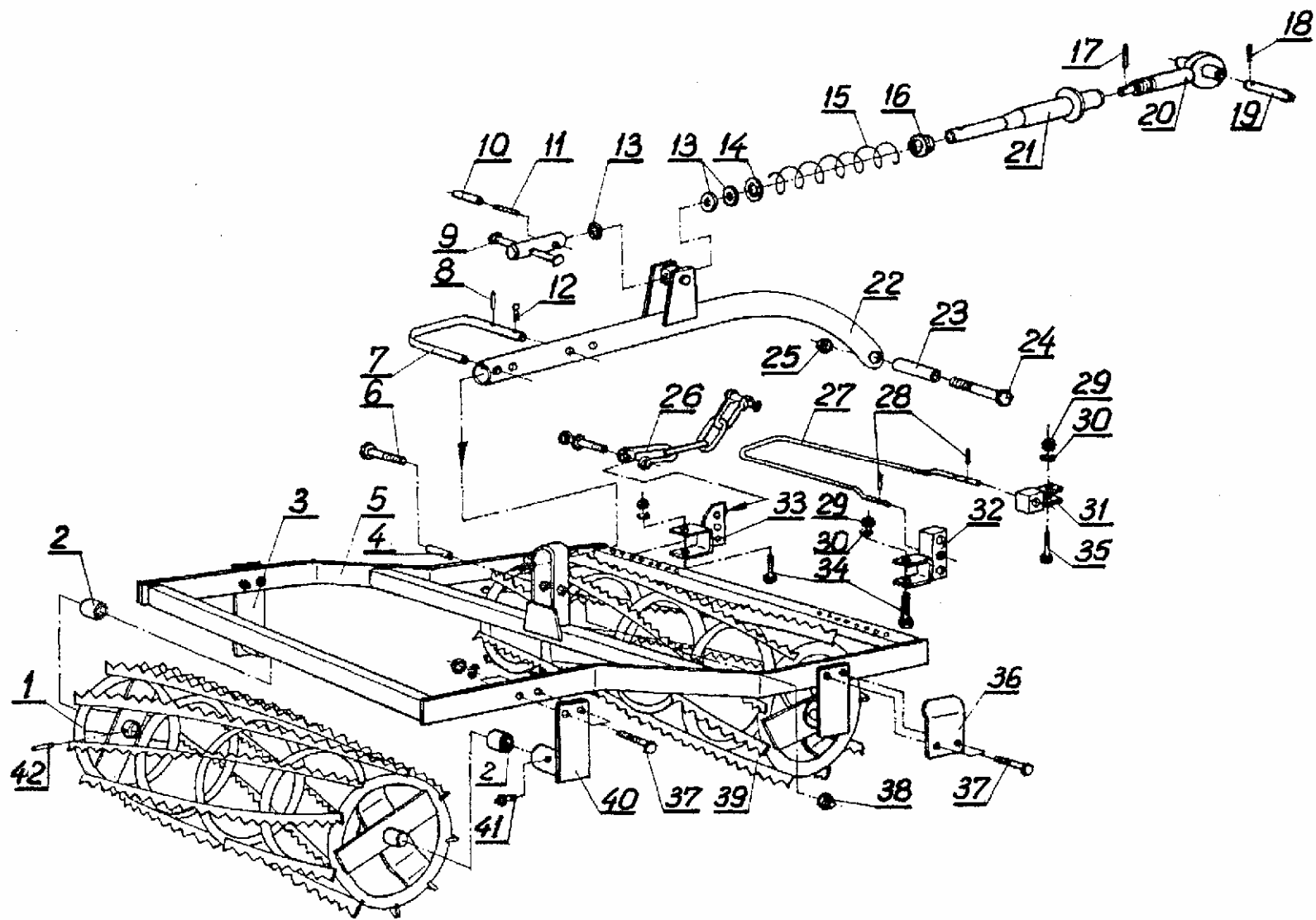


Таблица: 3а Двойной струнный вал КОМБИ ВН 3,7м ÷ 5,6м

Таблица: За Двойной струнный вал КОМБИ ВН 3,7м ÷ 5,6м

№	Номер части или комплекта в каталоге	
1.	2.	
1.	1729/31-000/0	
	x/ 1666/91-000/0	
2.	1618/00-011/0	
3.	1666/22-100/0	
4.	1730/71-105/0	
5.	1730/71-100/0	
	x/ 1730/72-100/0	
6.	M 30x120-8.8-B	(M-82105)
7.	1730/00-003/0	
8.	5x32	(M-85023)
9.	1717/05-600/0	
10.	10x50	(M-85023)
11.	6x50	(M-85023)
12.	B 85-Fe/Zn-m5c	(1902-04)
13.	1717/05-004/0	
14.	1717/05-003/0	
15.	1666/60-001/0	
16.	1717/05-005/0	
17.	4x24	(M-85023)
18.	S-4x32	(M-82001)
19.	1717/00-011/0	
20.	1717/05-500/1	
21.	1717/05-400/1	
22.	1730/25-100/0	
23.	1717/05-001/0	
24.	M 20x150-8.8-B-Fe/Zn5	(M-82101)
25.	M 20-8-B-Fe/Zn5	(M-82175)
26.	1730/00-700/0	
27.	1717/00-004/0	
28.	10x40	(M-85023)
29.	M 12-8-B-Fe/Zn5	(M-82175)
30.	Z 12,2	(M-82008)
31.	1730/00-600/0	
32.	1730/00-500/0	
33.	1730/00-400/0	
34.	M 12x85-8.8-B-Fe/Zn5	(M-82101)
35.	M 12x50-8.8-B-Fe/Zn5	(M-82101)
36.	1717/80-001/0	
37.	M 12x35-8.8-B	(M-82105)
38.	M 30-8-B	(M-82175)
39.	1717/82-000/0	

1.	2.
	x/ 1664/10-000/0
40.	1666/21-100/0
41.	M 10x1 (M-86002)
42.	1417/01-002/0
ЗАВОД НА ЗАМЕНЯЕМЫЕ ДЕТАЛИ ПОСТАВЛЯЕТ СЛЕДУЮЩИЕ УЗЛЫ В КОМПЛЕКТАХ	
-	1666/22-000/0 № / 2 и 3 /
-	1666/21-000/0 № / 2 и 29 /
-	1730/25-000/0 №. / 7 ÷ 9, 11 ÷ 15, 18 ÷ 21 /
-	1730/71-000/0 № / 1 ÷ 4, 27 ÷ 29, 33, 34 /
-	1730/72-000/0 № / 1x, 2, 3, 4x, 27, 28x, 29, 33, 34 /

Легенда:

x - к сегменту В

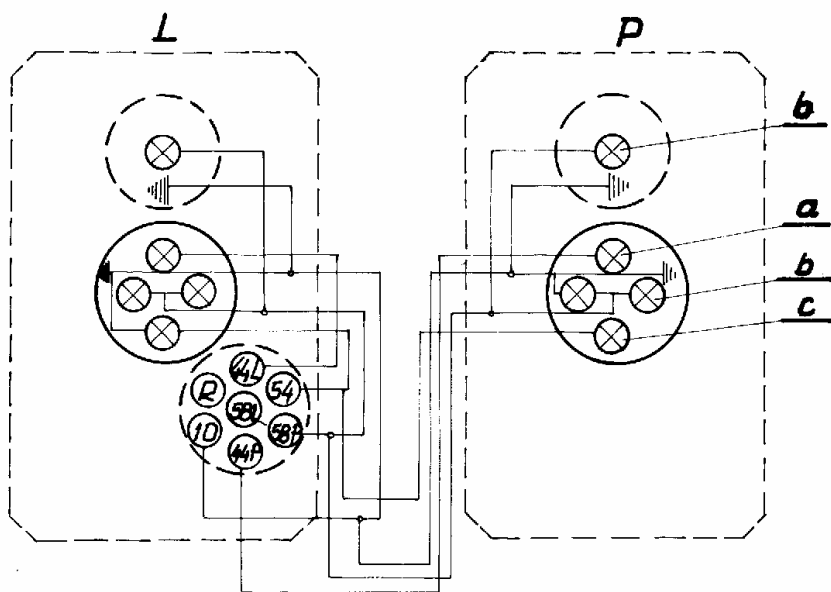
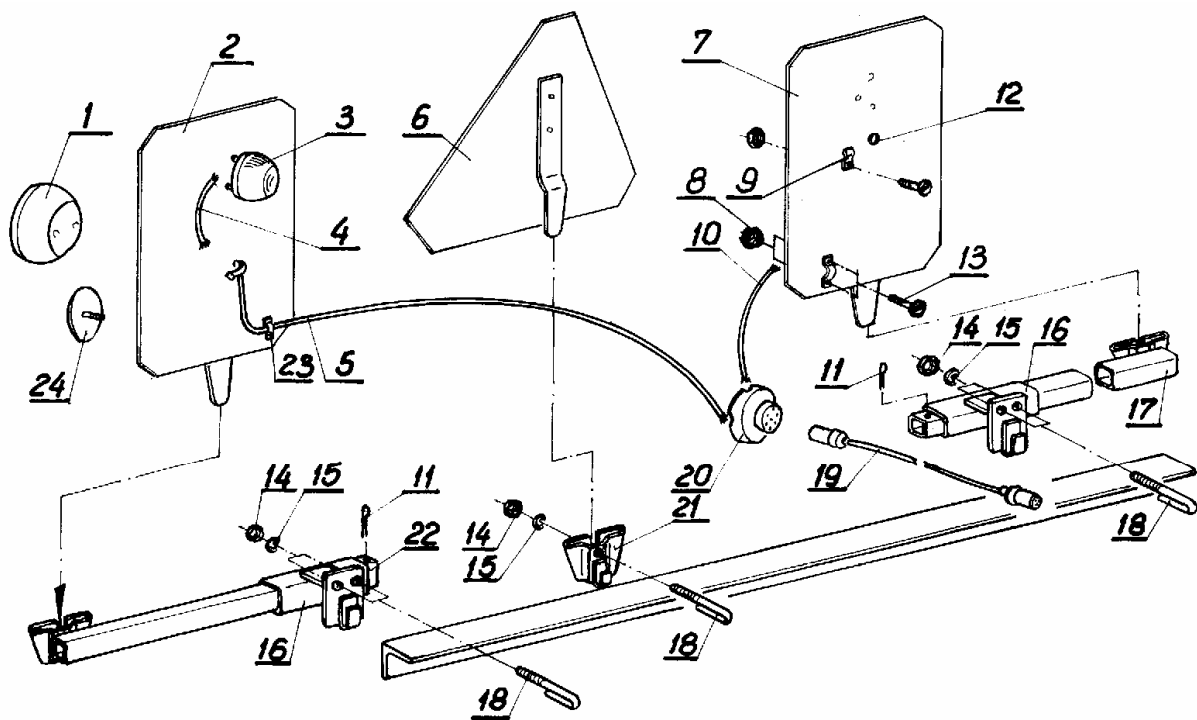


Таблица:4 Переносное светоборудование с присоединенным светом и передним малым светом - 1435/07-000/1 (КОМБИ ВН 3,7м и 4,2м).

Таблица:4 Переносное светооборудование с присоединенным светом и передним малым светом 1435/07-000/1 / КОМБИ ВН 3,7м и 4,2м /.

№	Номер части или комплекта в каталоге
1.	2.
1.	2.
1.	60.0.00
2.	1700/02-200/1
3.	(S-73034)
4.	1738/60-001/0
5.	1700/02-002/0
7.	1700/02-100/1
8.	M 5-4-C-Fe/Zn5 (M-82144)
9.	1082/01-002/0
10.	1700/02-001/0
11.	S – 6,3x56 (M-82001)
12.	A 10x1,5 (3688-01)
13.	M 5x12-4.8-B-Fe/Zn5 (M-82201)
14.	M 8-4-C (M-82144)
15.	Z 8,2 (M-82008)
16.	1749/01-100/0
17.	1749/01-200/0
18.	1700/00-001/0
19.	1703/00-100/0 к КОМБИ ВН 3,7 м и 4,2 м
21.	1700/00-300/0
22.	1749/02-100/0
23.	1700/02-003/0
ЗАВОД НА ЗАМЕНЯЕМЫЕ ДЕТАЛИ ПОСТАВЛЯЕТ СЛЕДУЮЩИЕ УЗЛЫ В КОМПЛЕКТАХ	
-	1749/01-000/0 № /11, 14 ÷ 18 / } к КОМБИ ВН 3,7 м и 4,2 м
-	1749/02-000/0 № /11, 14 ÷ 16, 18, 22 /

Легенда:

- а - указатель поворота,
- б - малый свет,
- с - стоп,
- L - таблица левая,
- P - таблица правая.

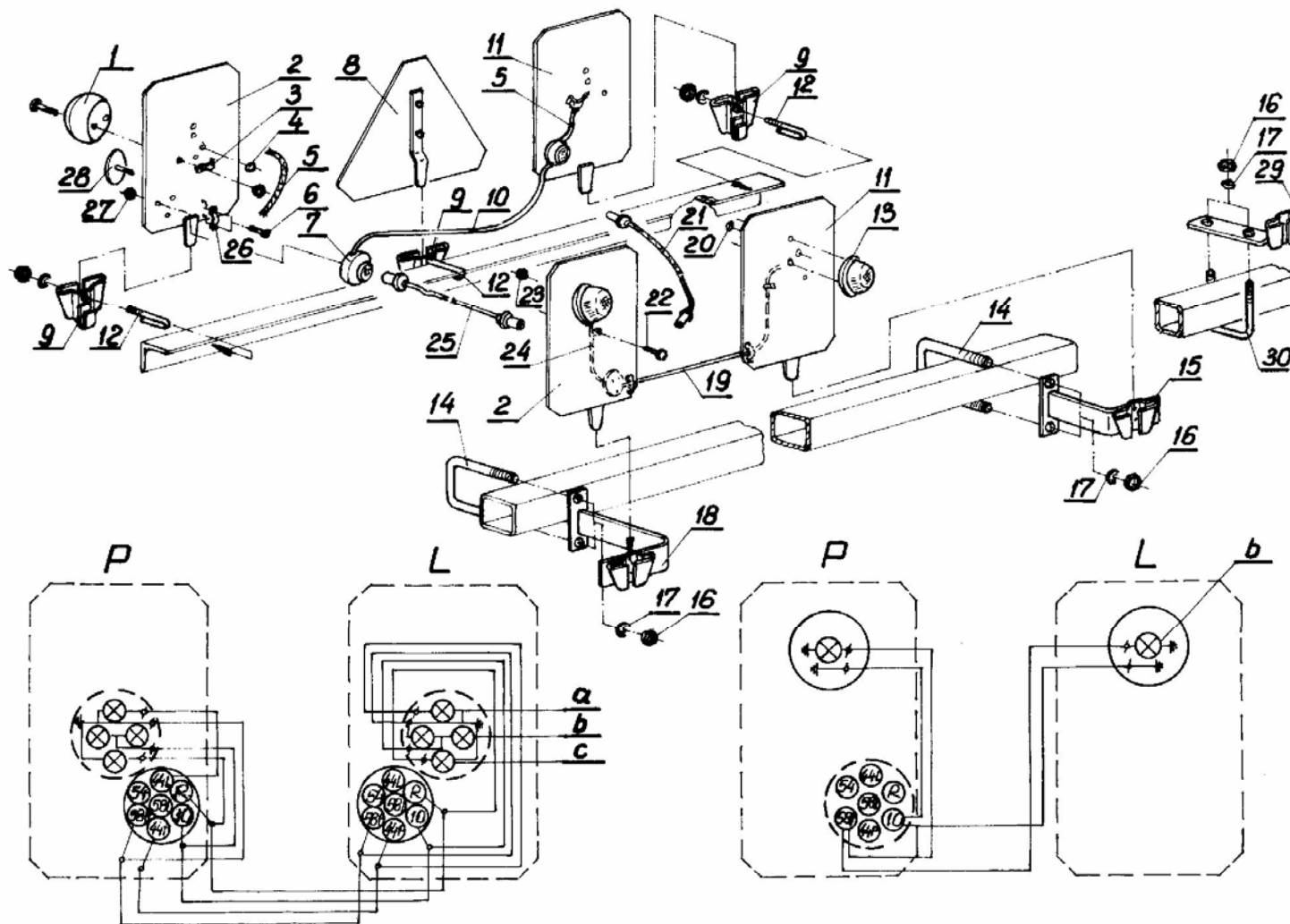


Таблица: 4а Переносное заднее светоборудование с присоединенным светом - 1738/50-000/1,
 Переносное переднее светоборудование z с передним малым светом
 -1738/60-000/1 (КОМБИ В 3,0м; КОМБИ Н 5,1м и 5,6м).

Таблица:4а Переносное заднее светоборудование с присоединенным светом
 - 1738/50-000/1,
 Переносное переднее светоборудование z с передним малым светом
 - 1738/60-000/1 (КОМБИ В 3,0м; КОМБИ Н 5,1м и 5,6м).

№	Номер части или комплекта в каталоге	
1.	2.	
1.	60.0.00	
2.	1700/02-200/1	
3.	1082/01-002/0	
4.	A 10x1,5	(3688-01)
5.	1700/02-001/0	
6.	M 5x12-4.8-B-Fe/Zn5	(M-82201)
9.	1700/00-300/0	
10.	1700/02-002/0	
11.	1700/02-100/1	
12.	1700/00-001/0	
13.	(S-73034)	
14.	1674/07-001/0	} к КОМБИ ВН 5,1м и 5,6м
15.	1730/00-210/0	
16.	M 8-5-C	(M-82144)
17.	Z 8,2	(M-82008)
18.	1730/00-310/0	
19.	1738/60-002/0	
21.	1738/70-000/0	к КОМБИ В 3,0м; КОМБИ ВН 5,1м и 5,6м
22.	M 6x12-3.6-C-Fe/Zn5	(M-82105)
23.	M 6-4-C-Fe/Zn5	(M-82144)
24.	1738/60-001/0	
25.	1703/00-100/0	к КОМБИ В 3,0м; КОМБИ ВН 5,1м и 5,6м
26.	1700/02-003/0	
27.	M 5-4-C-Fe/Zn5	(M-82144)
29.	1705/03-100/0	} к КОМБИ В 3,0м
30.	1705/03-001/0	
ЗАВОД НА ЗАМЕНЯЕМЫЕ ДЕТАЛИ ПОСТАВЛЯЕТ СЛЕДУЮЩИЕ УЗЛЫ В КОМПЛЕКТАХ		
-	1730/00-200/0	№ / 14 ÷ 17 / } к КОМБИ ВН 5,1м и 5,6м
-	1730/00-300/0	№ / 14, 16 ÷ 18 /
-	1705/03-000/0	№ / 16, 17, 29 i 30 / к КОМБИ В 3,0м

Легенда:

- а - указатель поворота, / L или P /
- в - малый свет,
- с - стоп,
- L - Таблица левая,
- P - Таблица правая

СОДЕРЖАНИЕ

Страница

Раздел : 1	Введение	
1.1	Приказы	
Раздел : 2	Назначение	
2.1	Употребление по назначению	
Раздел : 3	Безопасность пользования	
3.1	Общие правила безопасности	
3.2	Техническое обслуживание	
3.3	Транспортирование по общественным дорогам	
3.4	Знаки безопасности	
Раздел : 4	Конструкция агрегата	
4.1	Техническая характеристика	
Раздел : 5	Обслуживание и пользование	
5.1	Подготовка агрегата к работе	
5.2	Навеска почвообрабатывающего агрегата на трактор	
5.3	Транспортирование агрегата по общественным дорогам	
5.4	Регулирование	
5.5	Смазывание	
5.6	Работа с агрегатом	
Раздел : 6	Условия гарантии и гарантийного обслуживания	
Раздел : 7	Каталог частей	
7.1	Способ пользования каталогом	
7.2	Способ заказывания частей	
Таблица: 1	Рама агрегата КОМБИ В и ВН	
Таблица: 2	Рама культиватора со струнным валом КОМБИ В и ВН	
Таблица: 3	Двойной струнный вал - КОМБИ В (3,0м)	
Таблица: 3а	Двойной струнный вал - КОМБИ ВН (3,7м ÷ 5,6м)	
Таблица: 4	Переносное светооборудование с присоединенным светом и передним малым светом - 1435/07-000/1(КОМБИ ВН 3,7м; 4,2м)	
Таблица: 4а	Переносное заднее светооборудование с присоединенным светом -1738/50-000/1. Переносное переднее светооборудование z с передним малым светом -1738/60-000/1(КОМБИ В - 3,0 м; КОМБИ ВН 5,1м ÷ 5,6м/	